


Bicycle Light

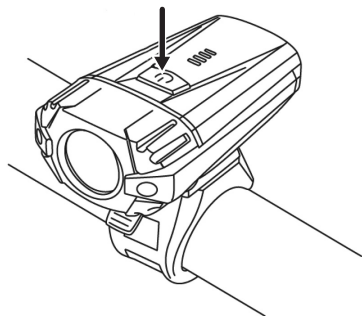
Art.no 31-6167 Model JY-7028B

Please read the entire instruction manual before using the product and then save it for future reference. We reserve the right for any errors in text or images and any necessary changes made to technical data. If you have any questions concerning technical problems please contact our Customer Services.



Safety

 **Warning:**

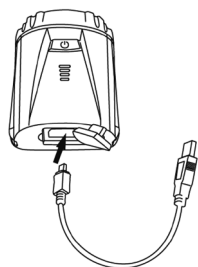
- Do not point the light beam into anyone's eyes.
- Do not let children play with the product.








Buttons and functions

- Hold in the [] button for approx. 1 second to turn the light on/off.
- Press [] repeatedly to select different brightnesses or the flash function.

Charging

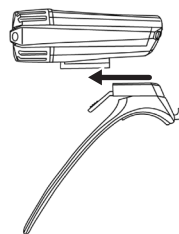
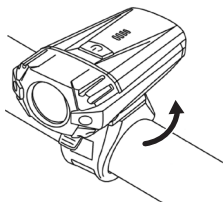


Charging	
	0–25%
	25–50%
	50–75%
	75–100%
	100%

1. Connect the included charging cable to the port on the back of the light and to a computer or other USB charger.
2. The 4 LED indicators will shine a steady blue when the battery is fully charged. Charging time: approximately 3 hours.

Installation

1. Wrap the strap around the handlebars and fasten it onto the hook.
2. Slide the light into the bracket.



3. The light can rotate through 360 degrees horizontally.

Care and maintenance

Clean the product by wiping it with a damp cloth. Use only mild cleaning agents, never solvents or corrosive chemicals.

Responsible disposal

This symbol indicates that the product should not be disposed of with general household waste. This applies throughout the entire EU. In order to prevent any harm to the environment or health hazards caused by incorrect waste disposal, the product must be handed in for recycling so that the material can be disposed of in a responsible manner. When recycling the product, take it to your local collection facility or contact the place of purchase. They will ensure that the product is disposed of in an environmentally sound manner.



Specifications

Batteries	Lithium-ion, 550 mAh
Dimensions	69 x 44 x 62 mm
Weight	68 g
Operating time	approx. 1.5 hours
Charging time	approx. 3 hours

Cykelbelysning

Art.nr 31-6167 Model JY-7028B

Läs igenom hela bruksanvisningen före användning och spara den sedan för framtida bruk.

Vi reserverar oss för ev. text- och bildfel samt ändringar av tekniska data. Vid tekniska problem eller andra frågor, kontakta vår kundtjänst.

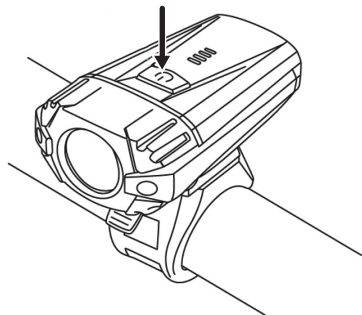
Säkerhet



Varning!

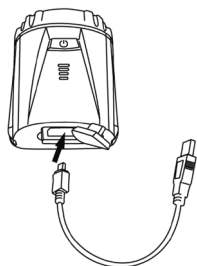
- Rikta inte ljusstrålen direkt mot ögonen.
- Låt inte barn leka med produkten.

Knappar och funktioner



- Håll in knappen [⏻] ca 1 sek för att slå på / stänga av.
- Tryck upprepade gånger på [⏻] för att välja olika ljusstyrka eller blinkfunktion.

Laddning

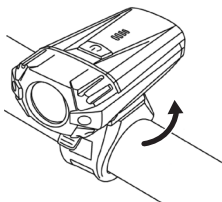
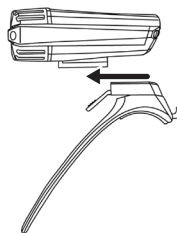


Laddning	
	0–25%
	25–50%
	50–75%
	75–100%
	100%

1. Anslut medföljande laddkabel till anslutningen på belysningens baksida och till en dator eller annan valfri USB-laddare.
2. När 4 lampor lyser med fast blått sken är batteriet fulladdat. Laddtid ca 3 tim.

Montering

1. Dra remmen runt cykelstyret och fäst i kroken.
2. Skjut in belysningen i fästet.



3. Lyset kan roter 360 grader horisontellt.

Skötsel och underhåll

Rengör produkten med en lätt fuktad trasa. Använd ett mildt rengöringsmedel, aldrig lösningsmedel eller frätande kemikalier.

Avfallshantering

Denna symbol innebär att produkten inte får kastas tillsammans med annat hushållsavfall. Detta gäller inom hela EU. För att förebygga eventuell skada på miljö och hälsa, orsakad av felaktig avfallshandling, ska produkten lämnas till återvinning så att materialet kan tas omhand på ett ansvarsfullt sätt. När du lämnar produkten till återvinning, använd dig av de returhanteringssystem som finns där du befinner dig eller kontakta inköpsstället. De kan se till att produkten tas om hand på ett för miljön tillfredställande sätt.



Specifikationer

Batterier	Lithium 550 mAh
Mått	69 × 44 × 62 mm
Vikt	68 g
Drifttid	Ca 1,5 h
Laddtid	Ca 3 h

Sykkellykt

Art. nr. 31-6167 Modell JY-7028B

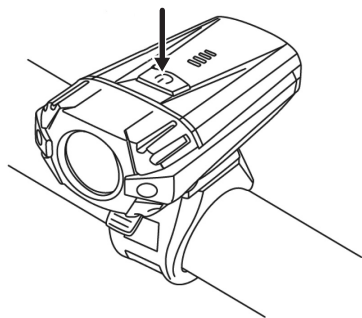
Les brukerveiledningen grundig før produktet tas i bruk og ta vare på den for framtidig bruk. Vi reserverer oss mot eventuelle feil i tekst og bilde, samt forandringer av tekniske data. Ved tekniske problemer eller ved andre spørsmål, ta kontakt med vårt kundesenter.

Sikkerhet



Advarsel!

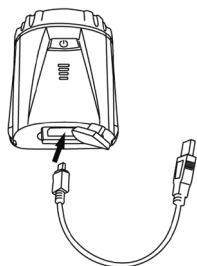
- Lysstrålen må ikke rettes direkte mot øynene.
- La ikke barn leke med produktet.



Knapper og funksjoner

- Hold knappen [ON] inne ca. 1 sek for å slå på/av.
- Trykk gjentatte ganger på [ON] for å velge forskjellig lysstyrke eller blinkefunksjon.

Lading

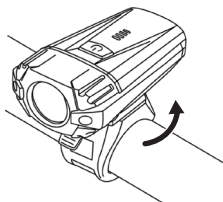
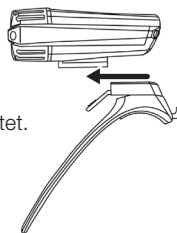


Lading	
	0–25%
	25–50%
	50–75%
	75–100%
	100%

1. Koble den medfølgende ladekabelen til kontakten på belysningens bakside og til en datamaskin eller annen valgfri USB-lader.
2. Når 4 lamper lyser blått er batteriet fulladet. Ladetid ca. 3 timer.

Montering

1. Dra stroppen rundt sykkelstyret og fest den i kroken.
2. Skyv belysningen inn i festet.



3. Lykten kan rotere 360 grader horisontalt.

Vedlikehold

Rengjør produktet med en lett fuktet klut. Bruk et mildt rengjøringsmiddel, aldri løsemidler eller etsende kjemikalier.

Avfallshåndtering

Dette symbolet betyr at produktet ikke må kastes sammen med øvrig husholdningsavfall. Dette gjelder i hele EØS. For å forebygge eventuelle skader på helse og miljø som følge av feil håndtering av avfall, skal produktet leveres til gjenvinning, slik at materialet blir tatt hånd om på en tilfredsstillende måte. Når produktet skal kasseres, benytt eksisterende systemer for returhåndtering eller kontakt forhandler. De vil ta hånd om produktet på en miljømessig forsvarlig måte.



Spesifikasjoner

Batterier	Litium, 550 mAh
Mål	69 × 44 × 62 mm
Vekt	68 g
Driftstid	ca. 1,5 timer
Ladetid	ca. 3 timer

Polkupyörän valaisin

Tuotenumro 31-6167 Malli JY-7028B

Lue käyttöohje ennen tuotteen käyttöönottoa ja säilytä se tulevaa tarvetta varten. Pidätämme oikeuden teknisten tietojen muutoksiin. Emme vastaa mahdollisista teksti- tai kuvavirheistä. Jos tuotteeseen tulee teknisiä ongelmia, ota yhteys asiakaspalveluun.

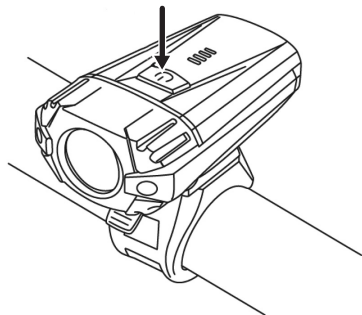
Turvallisuus



Varoitus!

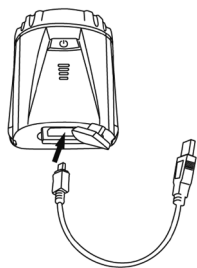
- Älä suuntaa valoa suoraan silmiin.
- Älä anna lasten leikkiä tuotteella.

Painikkeet ja toiminnot



- Sytytä/sammuta painamalla [ON] noin sekunnin ajan.
- Vaihda valonvoimakkuutta tai vilkkutoimintaa painamalla [OFF] useita kertoja.

Lataaminen

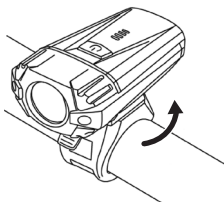
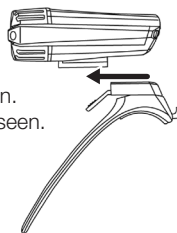


Lataaminen	
	0–25%
	25–50%
	50–75%
	75–100%
	100%

1. Liitä mukana tuleva latauskaapeli valaisimen takana olevaan liitäntään ja tietokoneeseen tai muuhun USB-laturiin.
2. Akku on latautunut täyteen, kun neljä valoa palaa sinisenä. Latausaika noin 3 tuntia.

Asennus

1. Vedä hihna ohjaustangon ympäri ja kiinnitä koukkuun.
2. Työnnä valaisin kiinnikkeeseen.



3. Valaisinta voi pyörittää 360 astetta vaakasuunnassa.

Huolto ja kunnossapito

Pyyhi laite kevyesti kostutetulla liinalla. Käytä mietoa puhdistusainetta. Älä käytä liuottimia tai syövyttäviä kemikaaleja.

Kierrättäminen

Tämä kuvake tarkoittaa, että tuotetta ei saa hävittää kotitalousjätteen seassa. Tämä koskee koko EU-aluetta. Virheellisestä hävittämisestä johtuvien mahdollisten ympäristö- ja terveyshaittojen ehkäisemiseksi tuote tulee viedä kierrätettäväksi, jotta materiaali voidaan käsitellä vastuullisella tavalla. Kierrätä tuote käyttämällä paikallisia kierrätysjärjestelmiä tai ota yhteys ostopaikkaan. Ostopaikassa tuote kierrätetään vastuullisella tavalla.



Tekniset tiedot

Paristot	Litiumioni, 550 mAh
Mitat	69 × 44 × 62 mm
Paino	68 g
Käyttöaika	Noin 1,5 tuntia
Latausaika	Noin 3 tuntia

Fahrradbeleuchtung

Art.Nr. 31-6167 Modell JY-7028B

Vor Inbetriebnahme die komplette Bedienungsanleitung durchlesen und aufbewahren. Irrtümer, Abweichungen und Änderungen behalten wir uns vor. Bei technischen Problemen oder anderen Fragen freut sich unser Kundenservice über eine Kontaktaufnahme.

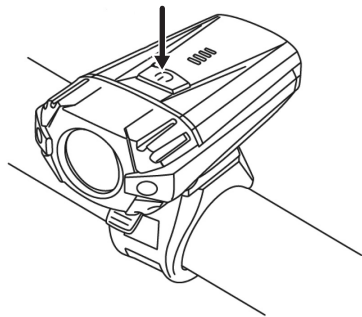
Sicherheit



Warnung!

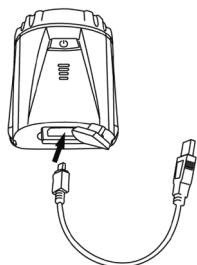
- Den Lichtstrahl nicht direkt auf die Augen richten.
- Kein Kinderspielzeug.

Tasten und Funktionen



- Zum Ein-/Ausschalten den Knopf [⏻] für eine Sekunde gedrückt halten.
- Um die Helligkeit oder den Modus zu ändern, mehrmals auf [⏻] drücken.

Ladevorgang

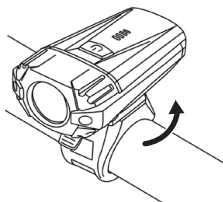
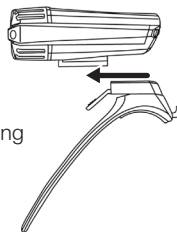


Ladevorgang	
	0–25%
	25–50%
	50–75%
	75–100%
	100%

1. Das mitgelieferte Ladekabel an die Buchse auf der Rückseite der Beleuchtung sowie einen Computer (oder ein beliebiges USB-Ladegerät) anschließen.
2. Ist der Akku vollständig geladen, leuchten vier Lampen blau. Ladedauer: ca. 3 h.

Aufbau

1. Den Riemen um die Lenkerstange legen und am Haken befestigen.
2. Die Leuchte in die Halterung einrasten.



3. Die Beleuchtung kann horizontal um 360 Grad gedreht werden.

Pflege und Wartung

Das Produkt mit einem feuchten Tuch reinigen. Ein sanftes Reinigungsmittel verwenden, keine scharfen Chemikalien oder Lösungsmittel.

Hinweise zur Entsorgung

Dieses Symbol zeigt an, dass das Produkt nicht gemeinsam mit dem Hausmüll entsorgt werden darf. Dies gilt in der gesamten EU. Um möglichen Schäden für die Umwelt und Gesundheit vorzubeugen, die durch fehlerhafte Abfallentsorgung verursacht werden, dieses Produkt zum verantwortlichen Recycling geben, um die nachhaltige Wiederverwertung von stofflichen Ressourcen zu fördern. Bei der Abgabe des Produktes bitte die vorhandenen Recycling- und Sammelstationen benutzen oder den Händler kontaktieren. Dieser kann das Produkt auf eine umweltfreundliche Weise recyceln.



Technische Daten

Akku	Lithium-Ionen 550 mAh
Abmessungen	69 × 44 × 62 mm
Gewicht	68 g
Akkulaufzeit	Ca. 1,5 Std.
Ladedauer	Ca. 3 Std.