

41-2585

Cocraft®

HAMMER DRILL 800 W

SLAGBORMASKIN
SLAGDRILL
ISKUPORAKONE



Important!

Read the entire instruction manual carefully and make sure that you fully understand it before you use the equipment. Keep the manual for future reference.

Viktig information:

Läs hela bruksanvisningen noggrant och försäkra dig om att du har förstått den innan du använder utrustningen. Spara bruksanvisningen för framtida bruk.

Viktig informasjon:

Les disse anvisningene nøye og forsikre deg om at du forstår dem, før du tar produktet i bruk. Ta vare på anvisningene for seinere bruk.

Tärkeää tietoa:

Lue nämä ohjeet huolellisesti ja varmista että olet ymmärtänyt ne, ennen kuin alat käyttää laitetta. Säilytä ohjeet myöhempää tarvetta varten.

Art.no
41-2585

Model
Z1J-TD16-13E

Ver. 20220907
Original instructions
Bruksanvisning i original
Originalbruksanvisning
Alkuperäinen käyttöohje

ENGLISH

SVENSKA

NORSK

SUOMI

Hammer Drill

Art.no 41-2585 Model Z1J-TD16-13E

Please read the entire instruction manual before using and save for future use. We apologise for any text or photo errors and any changes of technical data. If you have any questions concerning technical problems please contact our Customer Service Department (see address on reverse.)

Safety

General safety instructions

Warning: Read all the instructions. Failure to adhere to the following instructions may lead to electric shocks, fires and/or serious injury. The term “power tool” in the warning text below refers to your handheld mains operated or battery operated tool.

SAVE THESE INSTRUCTIONS.

1) *The work space*

- a) **Keep the work space clean and well illuminated.** Cluttered and poorly lit work areas invite accidents.
- b) **Do not use power tools in explosive environments, e.g. nearby flammable liquids, gas or dust.** power tools generate sparks that could easily ignite dust or fumes.
- c) **Keep away from children and other spectators while using the power tool.** Interference can make you loose your concentration and control.

2) *Electrical safety*

- a) **The power tools plug must fit correctly in the wall socket. Never modify the plug in any way. Never use an adapter together with earthed power tools.** Unmodified plugs and suitable wall sockets decrease the risk of electric shock.
- b) **Avoid body contact with earthed objects, such as pipes, radiators, ovens or refridgerators.** There is an increased risk of electric shock if your body is earthed.
- c) **Do not expose the power tool to rain or other wet conditions.** If water gets inside a power tool it increases the risk of electric shock.
- d) **Do not misuse the lead. Never use the lead to carry, drag or pull the plug out of the wall socket. Keep the lead away from heat, oil, sharp edges and movable parts.** Damaged or tangled leads increases the risk of electric shock.
- e) **When you use a power tool outdoors; use an extension cord suitable for this purpose.** Use of an extension cord for outdoor use decreases the risk of electric shock.

- f) **If for some reason you must use a power tool in a wet environment, always connect it to the mains via an earth-fault circuit breaker such as an RCD (residual current device).** Using an RCD significantly reduces the chances of you receiving an electric shock.

3) *Personal safety*

- a) **Pay attention to what you do and use common sense when using power tools. Never use a power tool if you are tired or under the influence of drugs, alcohol or medication.** One moment of not paying attention while using a power tool may result in serious injury.
- b) **Use protective equipment. Always use safety glasses.** Using protective equipment such as a face mask, slip resistant protection shoes, a helmet and ear defenders when needed decreases the risk of injury.
- c) **Avoid accidental starting. Make sure that the switch is set to OFF before you connect the power tool to the wall socket.** Never carry a power tool with one finger on the trigger or never connect the power tool to a wall socket when the switch is set to **ON**, since it may result in injury.
- d) **Remove all service tools/keys before switching on the power tool.** A service tool forgotten on a rotating part of the power tool may result in injury.
- e) **Do not overreach. Make sure you stand steady and well balanced at all times.** This gives better control in unexpected situations.
- f) **Wear suitable clothing. Do not wear loose fitting clothes or jewellery. Keep hair, clothes and gloves away from movable parts.** Loose fitting clothes, jewellery or long hair could get caught in movable parts.
- g) **If the equipment for suctioning or collecting dust is available make sure it is connected and used properly.** Using technical aid may decrease dust related hazards.

4) *Use and maintenance of the power tool*

- a) **Do not overload the power tool. Use the correct power tool for the work you are doing.** The correct power tool will do the job better and more safely at the rate for which it was designed..
- b) **Do not use the power tool if the switch does not turn it on and off..** A power tool that cannot be controlled with the switch is dangerous and must be repaired.
- c) **Unplug the lead from the wall socket before making any adjustments, changes of accessories or storing the power tool away.** This precaution will reduce the risk of the tool being started accidentally.
- d) **Store idle power tools out of the reach of children.** Power tools are dangerous in the hands of inexperienced users..
- e) **Check for misalignment or binding of moving parts, for broken parts or anything else that may affect the operation of the power tool. If there is any damage it must be repaired before the tool can be used again.** Many accidents are caused by poorly maintained power tools.

- f) **Keep cutting tools sharp and clean..** Properly maintained cutting tools with sharp edges are less likely to bind and are easier to control.
- g) **Use the power tool, accessories, etc., in accordance with these instructions and in the manner intended for the particular type of power tool, taking into account the working conditions and the type of work to be done.** Using the power tool to do work for which it is not intended may result in a hazardous situation.

5) Service

- a) **Repairs and service should only be performed by qualified persons, and only with original spare parts.** This guarantees that the safety of the power tool is maintained.

Specific Safety Regulations for Hammer Drills

- Ear protectors should be worn when using the hammer drill.
Exposure to high levels of noise can cause hearing impairment.
- Use the supplied side handle when using the hammer drill.
Losing control of the drill could result in personal injury.

Safety symbols



Read the entire instruction.



Always use protective glasses or a visor.
Always use ear protection.

Product Description

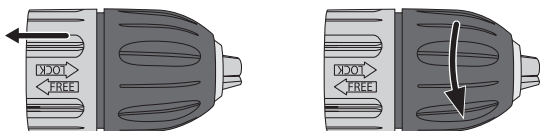


1. Quick chuck with lock collar
2. Depth guide
3. Hammer/normal action selector
4. Forward/Reverse selector
5. Variable speed control
6. Power trigger
7. Safety lock button
8. Rear pistol grip
9. Frony auxiliary handle

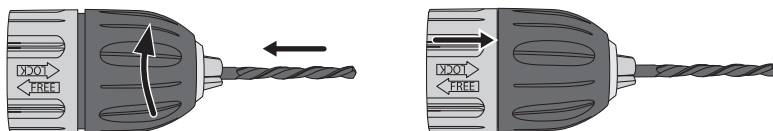
Use

Chuck

Note: The hammer drill has a new type of keyless quick chuck (1.5–13 mm). The keyless chuck's rear lock collar is slid forwards for locking tools into place and slid backwards for releasing tools during tool changes.



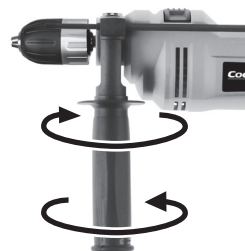
1. Pull the rear collar backwards to release the chuck.
2. Twist the front collar clockwise (as seen from the back) until the jaws are wide enough apart to allow the tool to enter.



3. Insert a drill bit or other tool.
4. Screw the front collar anticlockwise (as seen from the back) until the jaws grasp the tool tightly and securely.
5. Slide the rear collar forwards to lock the chuck. **Warning:** Do not try to tighten the chuck by holding the rear collar whilst starting the drill; this could result in personal injury.

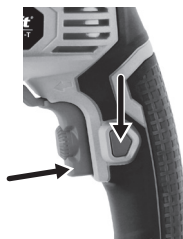
Auxiliary handle

1. Screw the auxiliary handle anticlockwise to undo it.
2. Set the auxiliary handle in the desired position, set the depth guide if necessary.
3. Screw the auxiliary handle clockwise to lock both the handle and depth guide..



Power switch

1. Plug the lead into a wall socket after inserting a tool into the chuck and tightening it.
2. Start the hammer drill by gently pulling the power trigger (6), check that the tool rotates in the correct direction. Release the power trigger to stop the drill.
3. When the chuck is rotating, the power trigger can be locked by pressing the lock button (7) and releasing the power trigger. To stop the drill, pull the power trigger and then release it.



Changing the direction of rotation

1. Stop the drill.
2. Move the selector (4) to the right or left to select the direction of rotation.

Note: The drill will not work if the selector is between settings. The selector switch must be fully moved to the right or left.



Variable speed control

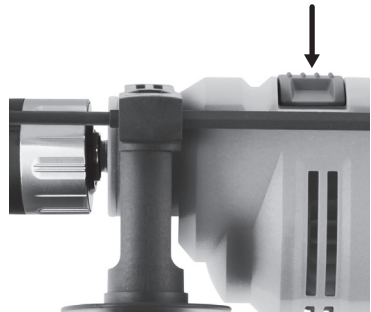
1. Start the drill by pulling the power trigger (6).
2. Turn the speed selector (5) anticlockwise to reduce speed or clockwise to increase speed.
3. The speed selector limits how far the power trigger can be pulled in.

Note: Always start drilling at a low speed if drilling without a pilot hole or centre-punch mark. As a rule, use higher speeds with thin drill bits and lower speeds with thicker bits. Cleaning and polishing usually require a high speed.



Hammer Drilling or Normal Drilling

1. Stop the drill completely.
2. Set the selector switch (3) to the desired drill action. Select hammer drilling for hard materials (concrete, stone, etc) and normal drilling for steel, aluminium and wood, etc.
 - When the hammer symbol can be seen, the drill is set to hammer drill mode.
 - When the drill bit symbol can be seen, the drill is set to normal drill mode.



Warning: Do not move the selector unless the chuck is completely stationary. Make sure that the selector is set correctly, a click can be heard when it locks into place.

Useful tips

- After having worked the drill hard for a while let the motor run without load for a few minutes (until the air leaving the ventilation slits is at room temperature) to allow it to cool it down.
- Use the auxiliary handle to help maintain full control when drilling.
- Only use sharp tools.
- Use Titanium coated drill bits for hard metals and Tungsten Carbide tipped drill bits for concrete/tiles. If in doubt read the packet.
- Fasten the workpiece down securely. Use clamps or vices when you can, this will leave you with both hands free to manoeuvre the machine with, which increases precision.
- If you are drilling into thin materials it is important that you place a small piece of waste material behind the hole to be drilled, otherwise there is a risk of burring on the back.
- Hold the drill perpendicular to the workpiece before you start drilling (look from several directions) make sure that you do not tilt the drill when drilling.
- Do not press too hard (so that the machine loses speed), let the tool do the job! Reduce pressure before the drill breaks through the material.
- Let the drill bit spin and lift it up after drilling through, it allows the machine to cool down and the drill bit is freed of dust and wood chips.

Things to consider when drilling into wood and plastic

- For wood and other soft materials there are several types of tools, choose the tool most suitable for the work to be done. Test drill on a piece of waste first.
- The tool can overheat if you don't pull it up often to free it of sawdust.
- Place a small piece of waste material behind the hole to be drilled before starting to drill otherwise there is a risk of burring around the edges of the hole on the back.

Things to consider when drilling into metal

- Mark the hole using a centre punch.
- The tool can overheat if you use the wrong speed. Use cooling liquid suitable for your material e.g. methylated spirit for aluminium (cast iron and brass are cut dry).
- Use a low gear and low speed for big holes.
- Be extra careful with the clamping of thin or sharp metal objects so that they do not come loose and cause damage or injury, use a vice if possible.

Things to consider when drilling into concrete, tile or brick

- Use Tungsten carbide tipped drill bits.
- Use a drill with hammer/impact action and work carefully, applying constant pressure.
- The material residue comes out of the drilled hole as powder or dust, wear a dust mask.
- Use the hammer function when working on concrete or brick by carefully applying constant pressure. DO NOT use the hammer drill for tile.

Care and maintenance

- Before using the drill, make sure that all screws are tightened.
When hammer drilling the machine will vibrate considerably.
- Make sure the cool air vents on the machine are free and open.
- Clean with a damp cloth and mild washing up liquid when needed.
Never use solvents or strong cleaning agents.
- Store the instruction manual together with the drill.

Responsible disposal

This symbol indicates that this product should not be disposed of with general household waste. This applies throughout the entire EU. In order to prevent any harm to the environment or health hazards caused by incorrect waste disposal, the product must be handed in for recycling so that the material can be disposed of in a responsible manner. When recycling your product, take it to your local collection facility or contact the place of purchase. They will ensure that the product is disposed of in an environmentally sound manner.



Specifications

Mains supply	220–240 V AC, 50/60 Hz
Power	800 W
No-load speed	0–2700 rpm
Chuck capacity	1.5–13 mm
Drilling capacity	Steel: 10 mm Concrete: 13 mm Wood: 20 mm
Weight	2 kg
Noise levels	LwA: 107 dB(A), K: 3 dB LpA: 96 dB(A), K: 3 dB
Vibration	Drilling in concrete: $a_{hD} = 17,65 \text{ m/s}^2$, $K_D: 1,5 \text{ m/s}^2$ Drilling in metal: $a_{hD} = 7,96 \text{ m/s}^2$, $K_D: 1,5 \text{ m/s}^2$

Slagbormaskin

Art.nr 41-2585 Modell Z1J-TD16-13E

Läs igenom hela bruksanvisningen före användning och spara den sedan för framtida bruk. Vi reserverar oss för ev. text- och bildfel samt ändringar av tekniska data. Vid tekniska problem eller andra frågor, kontakta vår kundtjänst (se adressuppgifter på baksidan).

Säkerhet

Generella säkerhetsföreskrifter

Varning! Läs alla instruktioner. Om nedanstående instruktioner inte följs kan detta leda till elektrisk stöt, brand och/eller allvarlig skada. Termen "elektriskt handverktyg" i varningstexten nedan refererar till ditt nätanslutna eller batteridrivna handverktyg.

SPARA DESSA INSTRUKTIONER.

1) Arbetsutrymmet

- a) **Håll arbetsutrymmet rent och väl upplyst.** Belamrade och mörka utrymmen inbjuder till olyckor.
- b) **Använd inte elektriska handverktyg i explosiva miljöer, som i närheten av lättantändliga vätskor, gaser eller damm.** Elektriska handverktyg genererar gnistor som kan antända damm eller ångor.
- c) **Håll undan barn och åskådare medan du använder det elektriska handverktyget.** Störningsmoment kan göra att du tappat kontrollen.

2) Elektrisk säkerhet

- a) **Det elektriska handverktygets stickpropp måste passa i vägguttaget. Modifiera aldrig stickproppen på något vis. Använd aldrig adapter tillsammans med jordade elektriska handverktyg.** Omodifierade stickproppar och passande vägguttag minskar risken för elektrisk stöt.
- b) **Undvik kroppskontakt med jordade föremål, som rör, element, köksspis eller kylskåp.** Det finns ökad risk för elektrisk stöt om din kropp är jordad.
- c) **Utsätt inte det elektriska handverktyget för regn eller våta förhållanden.** Om vatten tränger in i ett elektriskt handverktyg ökar det risken för elektrisk stöt.
- d) **Misshandla inte nätsladden. Använd aldrig nätsladden för att bära, dra eller rycka stickproppen ur vägguttaget. Håll nätsladden undan från värme, olja, vassa kanter och rörliga delar.** Skadade eller trassliga nätsladdar ökar risken för elektrisk stöt.
- e) **När du använder ett elektriskt handverktyg utomhus, använd en skarvsladd anpassad för detta ändamål.** Användning av en skarvsladd för utomhusbruk minskar risken för elektrisk stöt.
- f) **Om du måste använda ett elektriskt handverktyg på en fuktig plats, anslut verktyget till elnätet via en jordfelsbrytare.** Användning av jordfelsbrytare minskar risken för elektrisk stöt.

3) Personlig säkerhet

- a) **Var uppmärksam på vad du gör och använd sunt förnuft när du använder ett elektriskt handverktyg. Använd inte ett elektriskt handverktyg om du är trött eller påverkad av droger, alkohol eller medicinering.** Ett ögonblicks uppmärksamhet när du använder ett elektriskt handverktyg kan resultera i allvarlig personskada.
- b) **Använd skyddsutrustning. Bär alltid skyddsglasögon.** Användning av skyddsutrustning som andningsskydd, halksäkra skyddsskor, hjälm och hörselskydd vid behov minskar risken för personskada.
- c) **Undvik oavsiktlig start. Se till att strömbrytaren är i läge OFF innan du ansluter stickproppen till vägguttaget.** Att bära ett elektriskt handverktyg med ett finger på strömbrytaren/avtryckaren eller att ansluta ett elektriskt handverktyg till elnätet när strömbrytaren är i läge ON inbjuder till olyckor.
- d) **Tag bort alla serviceverktyg/nycklar innan du slår på det elektriska handverktyget.** Ett kvarglömt serviceverktyg på en roterande del av det elektriska handverktyget kan resultera i personskada.
- e) **Sträck dig inte för långt. Se till att du står stadigt med god balans hela tiden.** Detta möjliggör bättre kontroll i oväntade situationer.
- f) **Bär lämplig klädsel. Bär inte löst sittande kläder eller smycken. Håll hår, kläder och handskar undan från rörliga delar.** Lösa kläder, smycken eller långt hår kan fastna i rörliga delar.
- g) **Om utrustning för utsugning och uppsamling av damm finns tillgängligt, se till att denna är ansluten och används ordentligt.** Användning av dessa hjälpmedel kan minska dammrelaterade faror.

4) Användning och underhåll av det elektriska handverktyget

- a) **Pressa inte det elektriska handverktyget. Använd ett elektriskt handverktyg som är avsett för det arbetsmoment du utför.** Korrekt elektriskt handverktyg gör jobbet bättre och säkrare med avsedd matningshastighet.
- b) **Använd inte det elektriska handverktyget om strömbrytaren inte slår på och stänger av verktyget.** Alla elektriska handverktyg som inte kan kontrolleras med strömbrytaren är farliga och måste repareras.
- c) **Tag stickproppen ur vägguttaget innan du utför några justeringar, byter tillbehör eller lägger undan det elektriska handverktyget för förvaring.** Dessa åtgärder i förebyggande syfte minskar risken för att starta det elektriska handverktyget oavsiktligt.
- d) **Förvara elektriska handverktyg som inte används utom räckhåll för barn och låt inte personer som inte är förtrogna med det elektriska handverktyget eller dessa instruktioner använda det.** Elektriska handverktyg är farliga om de kommer i händerna på ovana användare.
- e) **Underhåll elektriska handverktyg. Kontrollera om något är felinställt, om rörliga delar kärvar, om delar har gått sönder eller något annat som kan påverka funktionen av det elektriska handverktyget. Om något är skadat måste det repareras före användning.** Många olyckor beror på dåligt underhållna elektriska handverktyg.

- f) **Håll verktygen vassa och rena.** Ordentligt underhållna skärverktyg med vassa eggar är mindre benägna att kärva och lättare att kontrollera.
- g) **Använd det elektriska handverktyget, tillbehör och liknande enligt instruktionerna och på det sätt som är ämnat för just den typen av elektriskt handverktyg, och ta även hänsyn till arbetsförhållandena och den typ av arbete som ska utföras.** Användning av det elektriska handverktyget för arbeten andra än vad det är ämnat för kan resultera i en farlig situation.

5) Service

- a) **Låt behörig personal utföra service och reparationer, endast med originalreservdelar.** Detta garanterar att säkerheten på det elektriska handverktyget behålls.

Särskilda säkerhetsregler för slagbormaskin

- Bär öronskydd vid arbete med en slagbormaskin. Bullerexponering kan orsaka hörselskador.
- Använd medföljande handtag vid arbete med slagbormaskinen. Tappad kontroll av slagbormaskinen kan orsaka personskador.

Produktmärkning med säkerhetssymboler



Läs hela bruksanvisningen.



Använd alltid skyddsglasögon/visir och hörselskydd.

Produktbeskrivning

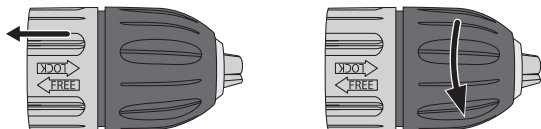


1. Snabbchuck med låsfunktion
2. Djupanslag
3. Omställning för slagborrning eller normal borrning
4. Omställning för höger- eller vänstergång
5. Steglös varvtalsreglering
6. Strömbrytare
7. Låsknapp för strömbrytare
8. Handtag
9. Sidohandtag

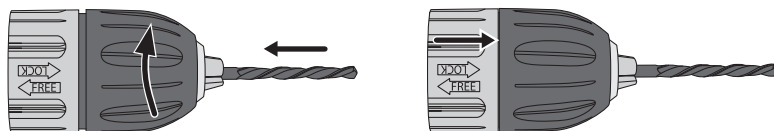
Användning

Chuck

Obs! Slagbormmaskinen är försedd med en ny typ av nyckellös snabbchuck (1,5–13 mm). Snabbchuckens bakre del är en låsning som skjuts framåt för att låsa chocken efter att borsten dragits fast och skjuts bakåt för att frikoppla chocken så att chocken kan öppnas vid verktygsbyte.



1. Tryck den bakre delen av chocken bakåt för att frikoppla chocken.
2. Vrid den främre delen av chocken medurs (från baksidan sett) tills öppningen är så stor att borsten går i.



3. Sätt i en borrh eller annat verktyg.
4. Dra åt den främre delen moturs (från baksidan sett) så att den fäster borsten ordentligt.
5. Skjut den bakre delen av chocken framåt för att låsa chocken. **Varning:** Försök inte dra åt chocken genom att hålla i chockens ytterdel och samtidigt starta bormmaskinen, det kan resultera i olycksfall.

Sidohandtag

1. Skruva sidohandtaget medurs för att lossa det.
2. Ställ in sidohandtaget i önskad position, ställ in djupanslaget vid behov.
3. Skruva sidohandtaget moturs för att låsa både handtag och djupanslag.



Strömbrytare

1. Anslut stickproppen till ett eluttag efter att du har satt i ett verktyg i chocken och dragit åt.
2. Starta slagbormmaskinen genom att trycka in strömbrytaren (6) sakta, kontrollera att verktyget roterar åt rätt håll. Slåpp strömbrytaren för att stoppa maskinen.
3. När chocken roterar kan du låsa strömbrytaren genom att trycka in låsknappen (7) och släppa strömbrytaren. Tryck in strömbrytaren och släpp den när du vill stoppa bormmaskinen.



Växla rotationsriktning

1. Stoppa bormaskinen.
2. Vik omställningsvredet (4) till vänster eller höger för önskad rotationsriktning.

Obs! Bormaskinen fungerar inte om omställningsvredet är i ett mellanläge. Vredet måste vridas till fullo till önskad rotationsriktning.



Steglös varvvalsreglering

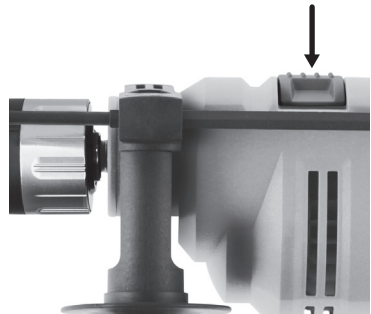
1. Starta slagbormaskinen genom att trycka in strömbrytaren (6).
2. Vrid på inställningsratten (5) moturs för att minska varvtalet, och medurs för att öka varvtalet.
3. Inställningsratten reglerar hur långt strömbrytaren kan tryckas in.

Obs! Starta alltid på låg hastighet vid borrhning utan förborrat hål eller kärnslag. Använd som regel högre hastighet med tunna borrar och lägre hastighet med grova borrar. Putsning och polering kräver som regel hög hastighet.



Slagborrnig eller normal borrhning

1. Stoppa bormaskinen helt.
2. Tryck omställningsreglaget (3) till önskad borrhningsmetod. Välj slagborrnig för hårda material (betong, sten etc.) och välj normalborrnig för stål, aluminium och trä etc.
 - När symbolen för en hammare visas vid reglaget används maskinen som en slagbormaskin.
 - När symbolen för en borr visas vid reglaget används maskinen som en vanlig bormaskin.



Varning! Rör inte omställningsreglaget om inte chucken står helt stilla. Se till att reglaget är i rätt läge, ett klick hörs när det är rätt inställt.

Användningstips

- Låt motorn gå obelastad i några minuter (tills kylluften har rumstemperatur) för att kylas efter att du har belastat slagborrmaskinen hårt.
- Använd sidohandtaget, det ger extra kontroll på borrarngen.
- Använd endast verktyg med god skärpa.
- Till hårda metaller används titanbelagda borrar och betong/kakel används borrar med hårdmetallskär, läs på förpackningen!
- Sätt fast ämnet som ska bearbetas ordentligt. Använd tvingar eller skruvstöd där det går, då kan du använda båda händerna till att styra bormaskinen vilket ger större precision.
- Om du borrar i tunna material är det viktigt att du placerar en spillbit bakom det tänkta borrhålet innan du börjar borra, annars är det stor risk att hålet får fula kanter på baksidan.
- Rikta in bormaskinen vinkelrät mot arbetsstycket innan du börjar borra (titta från flera vinklar), se till att du inte trycker bormaskinen snett när du borrar.
- Tryck inte för hårt (så att maskinen tappar fart), låt verktyget göra jobbet! Minska trycket innan borren går igenom.
- Låt borren snurra när du har borrat igenom och lyfter upp maskinen, då kyls bormaskinen ner och borren rensas från spånor.

Tänk på detta när du borrar i trä och plast

- För trä och andra mjukare material finns flera olika typer av verktyg t.ex. hålsåg, flat träborr etc. Välj det som passar bäst! Provborra en spillbit först.
- Verktyget kan överhettas om du inte drar upp det ofta för att rensa bort spånor.
- Placera en spillbit bakom det tänkta borrhålet innan du börjar borra, annars är det stor risk att hålkanten flisas på baksidan.

Tänk på detta när du borrar i metall

- Märk ut borrhålet och gör ett märke med en körnare.
- Verktyget kan överhettas om du använder fel hastighet. Använd gärna kylvätska som är avsett för ditt material t.ex., T-röd till aluminium (gjutjärn och mässing bearbetas torrt).
- Använd lägsta växeln och lågt varvtal till stora hål.
- Var särskilt noga med fastspänningen för tunna eller vassa metallföremål så att de inte lossnar och ger skärskador vid borrarngen, använd gärna ett skruvstycke.

Tänk på detta när du borrar i betong, kakel eller tegel

- Använd borrar med hårdmetallskär!
- Använd slagborring och tryck försiktigt med samma matning hela tiden.
- Materialet som borrar bort kommer ut ur borrhålet som pulver eller damm, använd andningsskydd.
- Använd slagborring till betong och tegel, och tryck försiktigt med samma matning hela tiden. Använd INTE slagborring till kakel.

Skötsel och underhåll

- Kontrollera innan användning att alla skruvar sitter fast på slagborrmaskinen. Vid slagborrning vibrerar maskinen mycket.
- Se till att maskinens kylloftsöppningar alltid är fria och öppna.
- Rengör vid behov, med en tvättduk fuktad med svagt diskmedel. Använd aldrig lösningsmedel eller starka rengöringsmedel.
- Förvara bruksanvisningen tillsammans med slagborrmaskinen.

Avfallshantering

Denna symbol innebär att produkten inte får kastas tillsammans med annat hushållsavfall. Detta gäller inom hela EU. För att förebygga eventuell skada på miljö och hälsa, orsakad av felaktig avfallshantering, ska produkten lämnas till återvinning så att materialet kan tas omhand på ett ansvarsfullt sätt. När du lämnar produkten till återvinning, använd dig av de returhanteringssystem som finns där du befinner dig eller kontakta inköpsstället. De kan se till att produkten tas om hand på ett för miljön tillfredställande sätt.



Specifikationer

Nätspänning	220–240 V AC, 50/60 Hz
Effekt	800 W
Varvtal, obelastad	0–2700 v/min
Chuckkapacitet	1,5–13 mm
Borrkapacitet	Stål: 10 mm Betong: 13 mm Trä: 20 mm
Vikt	2 kg
Ljudnivåer	LwA: 107 dB(A), K: 3 dB LpA: 96 dB(A), K: 3 dB
Vibration	Borrning i betong: $a_{hD} = 17,65 \text{ m/s}^2$, $K_D: 1,5 \text{ m/s}^2$ Borrning i metall: $a_{hD} = 7,96 \text{ m/s}^2$, $K_D: 1,5 \text{ m/s}^2$

Slagbormaskin

Art.nr. 41-2585 Modell Z1J-TD16-13E

Les hele bruksanvisningen grundig og ta vare på den til senere bruk. Vi tar forbehold om ev. tekst og bildefeil, samt forandringer av tekniske data. Ved tekniske problemer eller andre spørsmål, ta kontakt med vårt kundesenter (se adresseopplysninger på baksiden).

Sikkerhet

Generelle sikkerhetsinstruksjoner

Advarsel! Les gjennom alle instruksjonene. Hvis ikke instruksjonene følges, kan dette føre til elektrisk støt, brann og/eller alvorlige skader. Med "elektrisk håndverktøy" i teksten nedenfor, menes verktøy koblet til strømmettet eller batteridrevne håndverktøy.

TA VARE PÅ DENNE INSTRUKSJONEN.

1) Arbeidsplassen

- a) **Hold arbeidsplassen ren, ryddig og godt opplyst.** Rotete arbeidsplass eller dårlig opplyste områder kan føre til ulykker.
- b) **Bruk ikke elektriske håndverktøy i omgivelser med eksplosjonsfare, som for eksempel i nærheten av lettantennelige væsker, gasser eller støv.** Elektrisk håndverktøy kan danne gnister som igjen kan antenne støv eller trespon.
- c) **Hold barn og andre tilskuere unna mens du bruker elektriske håndverktøy.** Du kan lett miste kontrollen dersom du blir forstyrret mens du arbeider.

2) Sikkerhet ved bruk av elektrisk strøm

- a) **Det elektriske håndverktøyets støpsel må passe i vegguttaket. Støpselet må ikke modifiseres på noen måte. Bruk aldri adapter sammen med elektrisk håndverktøy som krever jording.** Originale støpsler og passende stikkontakter reduserer faren for elektrisk støt.
- b) **Unngå kroppskontakt med jordede gjenstander som rør, ovner, komfyrer og kjøleskap.** Kroppskontakt med disse øker faren for elektrisk støt.
- c) **Elektriske håndverktøy bør ikke utsettes for regn eller fuktighet.** Hvis det kommer vann inn i et elektrisk håndverktøy, øker faren for elektrisk støt.
- d) **Håndter strømkabelen med forsiktighet. Den må ikke bli brukt til å bære verktøyet med. Dra ikke i kablet når du skal ha støpselet ut av kontakten. Hold kablet unna varme, olje, skarpe kanter og bevegelige deler.** Skadde eller deformerte støpsler kan øke faren for elektrisk støt.
- e) **Ved bruk av elektrisk håndverktøy utendørs, skal det benyttes skjøtekabel som er beregnet for dette formålet.** Når skjøtekabel som er beregnet for utendørs bruk benyttes, minsker faren for elektrisk støt.
- f) **Dersom det elektriske håndverktøyet må benyttes i fuktige omgivelser, skal verktøyet kobles til strømmettet via en jordfeilbryter.** Bruk av jordfeilbryter reduserer faren for elektrisk støt.

3) Personlig sikkerhet

- a) **Vær oppmerksom og bruk sunn fornuft når du bruker et elektrisk verktøy. Ikke bruk elektriske håndverktøy når du er trett eller påvirket av rusmidler, alkohol eller sterke medisiner.** Når du bruker elektriske håndverktøy, kan et lite øyeblikks uoppmerksomhet resultere i store personskader.
- b) **Bruk verneutstyr. Benytt alltid vernebriller.** Bruk av verneutstyr som støvmaske, skliskikre såler på skoene, hjelm og hørselsvern, ved behov, minsker faren for personskade.
- c) **Unngå uønsket oppstart. Påse at strømbryteren står i posisjon OFF før du kobler til strømmen.** Det å bære et elektrisk håndverktøy med en finger på avtrekkeren/strømbryteren, eller å koble til strømmen når strømbryteren står i posisjon **ON**, kan forårsake ulykker.
- d) **Fjern alle nøkler/serviceverktøy før du starter det elektriske håndverktøyet.** Et gjenglemt serviceverktøy på en roterende del kan forårsake personskader.
- e) **Strek deg ikke for langt. Påse at du står støtt og har god balanse hele tiden.** Da er du bedre forberedt når uventede situasjoner oppstår.
- f) **Benytt fornuftige arbeidsklær. Ikke bruk løstsittende klær og smykker. Hold klær, hansker og smykker unna bevegelige deler.** Løstsittende klær, smykker eller langt hår kan sette seg fast i bevegelige deler.
- g) **Hvis det er mulig å koble til en støvsamler/støvsuger, bør dette gjøres.** Ved bruk av slike hjelpemidler kan en minke faren for støvrelaterte skader og ulykker.

4) Bruk og vedlikehold av elektrisk håndverktøy

- a) **Ikke press et elektrisk håndverktøy. Bruk elektriske håndverktøy som er beregnet for den arbeidsoppgaven du skal utføre.** Riktig innmatingshastighet er viktig for å utføre bedre og sikrere arbeide.
- b) **Ikke bruk det elektriske håndverktøyet dersom ikke strømbryteren virker og verktøyet kan skrus av.** Alle elektriske håndverktøy som ikke kan kontrolleres med en strømbryter, er farlige og må repareres.
- c) **Dra ut støpselet før du utfører justeringer, bytter tilbehør eller legger det elektriske håndverktøyet fra deg.** Dette for å unngå at det elektriske håndverktøyet får en ukontrollert start.
- d) **Oppbevar elektrisk håndverktøy utilgjengelig for barn. Påse også at elektrisk håndverktøy er utilgjengelig for personer som ikke har fått tilstrekkelig opplæring i eller er fortrolig med verktøyet.** Elektriske håndverktøy kan være farlige dersom de kommer i hendene på ukyndige.
- e) **Vedlikehold av elektrisk håndverktøy. Påse at verktøyet ikke er feilinnstilt, at bevegelige deler ikke beveger seg usymmetrisk, at ingen deler er skadet eller at det elektriske håndverktøyet har andre feil som kan påvirke verktøyet funksjon.** Dersom noe er skadet må dette repareres før verktøyet tas i bruk. Mange ulykker skyldes dårlig eller manglende vedlikehold.

- f) **Hold verktøyet rent. Påse også at det elektriske verktøyet holdes skarpt.** Godt vedlikeholdt skjæreverktøy, med skarpe egger, er lettere å kontrollere.
- g) **Følg instruksjonen, ta hensyn til arbeidsforholdene og den type arbeide som skal utføres.** Bruk av elektrisk håndverktøy til andre arbeidsoppgaver enn det det er beregnet til, kan skape farlige situasjoner.

5) Service

- a) **La profesjonelle fagfolk utføre service og reparasjoner. Benytt kun originale reservedeler.** Dette for å opprettholde sikkerheten ved bruk av det elektriske håndverktøyet.

Spesielle sikkerhetsregler for slagbormaskin

- Bruk hørselsvern ved arbeid med slagbormaskin. Eksponering for høy lyd over tid kan medføre hørselsskader.
- Bruk det medfølgende håndtaket ved arbeide med slagbormaskin. Dersom man mister kontrollen på maskinen kan dette medføre personskader.

Produktmerking med sikkerhetssymboler



Les bruksanvisningen.



Bruk vernebriller/visir og hørselsvern.

Produktbeskrivelse



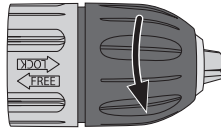
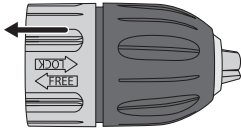
NORSK

1. Hurtigchuck med låsefunksjon
2. Dybdeanslag
3. Bytte mellom slagboring eller normal boring
4. Bytte mellom høyre- eller venstregang
5. Trinnløs turtallsregulering
6. Strømbryter
7. Lås for strømbryter
8. Grep
9. Sidegrep

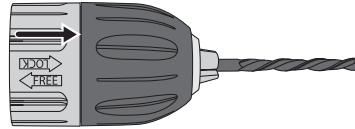
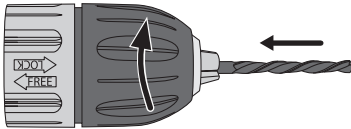
Bruk

Chuck

Obs! Slagbormaskinen er utstyrt med en nøkkelløs hurtigchuck (1,5–13 mm). Hurtigchuckens bakre del er en låsing som skyves fremover for å låse chocken etter at boret er dratt til. Skyv låsingen bakover for å frikoble chocken slik at chocken kan åpnes for verktøyskifte.



1. Skyv den bakre delen av chocken bakover for å frikoble chocken.
2. Dreii den fremre delen av chocken medurs (sett fra baksiden) til åpningen er blitt så stor at boret kan stikkes inn.



3. Sett i et bor eller annet verktøy.
 4. Trekk til den fremre delen (moturs sett bakfra) sånn at boret festes.
 5. Trykk den bakre delen av chocken fremover for å låse chocken.
- Advarsel:** Prøv aldri å trekke til chocken ved å holde i den ytre delen og samtidig starte boremaskinen. Det kan føre til ulykker.

Sidegrep

1. Dreii sidegriepet medurs for å løsne det.
2. Still inn sidegriepet i ønsket posisjon. Dybdeanholdet stilles inn ved behov.
3. Dreii sidegriepet moturs for å låse håndtak og dybdeanslag.



Strømbryter

1. Støpselet kobles til en stikkontakt etter at et verktøy er festet i chocken.
2. Slagbormaskinen startes ved å trykke inn strømbryteren (6) sakte. Kontroller at verktøyet roterer i riktig retning. Slipp strømbryteren for å stoppe maskinen.
3. Når chocken roterer kan strømbryteren låses ved at låseknappen (7) trykkes inn. Nå kan strømbryteren slippes. Trykk inn og slipp strømbryteren når boremaskinen skal stoppes.



Skifte rotasjonsretning

1. Stopp slagbormaskinen.
2. Skyv omstillingsbryteren (4) til høyre eller venstre for ønsket rotasjonsretning.

Obs! Slagbormaskinen fungerer ikke dersom spaken er i mellomposisjon. Den må dreies helt til ytterkant i én retning.

Trinnløs turtallsregulering

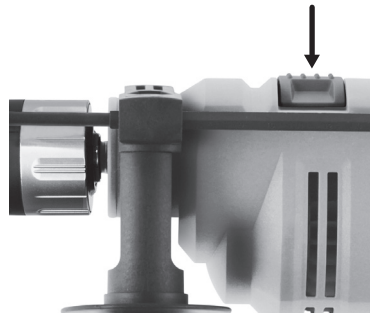
1. Start slagbormaskinen ved å trykke inn strømbryteren (6).
2. Drei innstillingsrattet (5) moturs for å redusere turtallet og medurs for å øke det.
3. Innstillingsrattet regulerer hvor langt strømbryteren kan trykkes inn.

Obs! Start alltid med lav hastighet ved boring uten forboret hull eller kjørneslag. Ha som fast regel å bruke høyere hastighet med tynne bor og lavere hastighet med grove bor. Pussing og polering krever som regel høy hastighet.

Slagboring eller normal boring

1. Stopp bormaskinen helt.
2. Trykk omstilleren (3) til ønsket boremetode. Velg slagboring for harde materialer (betong, stein etc.) og normalboring for stål, aluminium og tre etc.
 - Når symbolet for hammer vises ved bryteren er maskinen innstilt på slagboring.
 - Når symbolet for bor vises ved bryteren er maskinen innstilt på vanlig boring.

Advarsel! Berør ikke omstillingsspaken hvis chucken ikke står helt stille. Pass på at bryteren står i riktig posisjon. Ett klikk høres når den er riktig innstilt.



Brukertips

- La motoren gå uten belastning i noen minutter (til luften på kjølingen når romtemperatur) for å kjøles ned etter en hard belastning av slagbormaskinen.
- Bruk sidegrepet. Det gir ekstra styring og kontroll ved boring.
- Bruk bare skarpe verktøy.
- Til harde metaller brukes titanbelagte bor og til betong/mur brukes bor med hardmetallskjær. Les på forpakningen!
- Fest emnet som skal bearbeides godt. Bruk tvinger eller skrustikke der det er mulig. Da kan begge hendene brukes til å styre bormaskinen, noe som gir større presisjon.
- Dersom du borer i tynne materialer er det viktig at du plasserer en liten trebit bak det tenkte hullet før du begynner å bore. Hvis ikke er det stor fare for at hullet får stygge kanter på baksiden.
- Rett inn bormaskinen vinkelrett mot arbeidsstykket før du begynner å bore (se fra flere vinkler). Pass på å trykke bormaskinen vinkelrett når du borer.
- Ikke press for hardt slik at maskinen mister fart. La verktøyet gjøre jobben! Reduser trykket like før boret er helt igjennom.
- La boret snurre rundt etter du har boret igjennom emnet. Det gjør at boremaskinen kjøles ned og boret renses for spon.

Husk følgende ved boring i tre og plast

- For tre og andre mykere materialer finnes flere forskjellige typer verktøy, som f.eks. hullsag og flatt trebor. Velg det som passer best! Prøvebor på en testbit først.
- Verktøyet kan overopphetes hvis man ikke trekker det opp ofte for å rense det for spon.
- Plasser en trebit bak det tenkte hullet før du begynner å bore. Hvis ikke er det stor risiko for at hullet får stygge kanter på baksiden.

Viktig før boring i metall

- Merk senteret for hullet med en kjørner før boring.
- Verktøy kan overopphetes hvis du bruker feil hastighet. Bruk gjerne kjølevæske som er beregnet for det materiale du skal bore i, som f.eks. rødsprit til aluminium. Støpejern og messing bearbeides uten kjølevæske.
- Bruk lavt gir og turtall til store hull.
- Vær spesielt nøye med fastspenningen for arbeidsemner av tynne eller skarpe metallgjenstander, sånn at de ikke løsner ved boring. Bruk gjerne skrustikke.

Viktig ved boring i betong, mur eller tegl

- Bruk bor med hardmetallskjær!
- Bruk slagboring og press forsiktig med samme mating hele tiden.
- Boring i disse materialene produserer mye fint støv. Bruk støvmaske.
- Bruk slagboring til betong og tegl, og press forsiktig med samme mating hele tiden. Til keramikkfliser må man IKKE brukes slagbor.

Stell og vedlikehold

- Kontroller før boringen startes at alle skruer er godt festet på slagbormaskinen. Ved slagboring vibrerer maskinen mye.
- Påse at ventilåpningene ikke tettes av støv og skitt.
- Rengjør etter behov. Bruk en fuktet klut med svakt oppvaskmiddel. Bruk aldri løsemidler eller sterke rengjøringsmidler.
- Oppbevar bruksanvisningen sammen med slagboremaskinen.

Avfallshåndtering

Symbolet viser til at produktet ikke skal kastes sammen med husholdningsavfallet. Dette gjelder i hele EØS-området. For å forebygge eventuelle skader på helse og miljø, som følge av feil håndtering av avfall, skal produktet leveres til gjenvinning, slik at materialet blir tatt hånd om på en ansvarsfull måte. Benytt miljøstasjonene som er der du befinner deg eller ta kontakt med forhandler. De kan se til at produktet blir behandlet på en tilfredsstillende måte som gagnar miljøet.



Spesifikasjoner

Spenning	220–240 V AC, 50/60 Hz
Effekt	800 W
Turtall (ubelastet)	0–2700 o/min
Chuck-kapasitet	1,5–13 mm
Borekapasitet	Stål: 10 mm Betong: 13 mm Tre: 20 mm
Vekt	2 kg
Lydnivåer	LwA: 107 dB(A), K: 3 dB LpA: 96 dB(A), K: 3 dB
Vibrasjon	Boring i betong: $a_{hD} = 17,65 \text{ m/s}^2$, $K_D: 1,5 \text{ m/s}^2$ Boring i metall: $a_{hD} = 7,96 \text{ m/s}^2$, $K_D: 1,5 \text{ m/s}^2$

Iskuporakone

Tuotenro 41-2585 Malli Z1J-TD16-13E

Lue käyttöohjeet ennen tuotteen käyttöönottoa. Säilytä käyttöohjeet tulevaa tarvetta varten. Pidätämme oikeudet teknisten tietojen muutoksiin. Emme vastaa mahdollisista teksti- tai kuvavirheistä. Jos laitteeseen tulee teknisiä ongelmia, ota yhteys myymälään tai asiakaspalveluun (yhteystedot käyttöohjeen lopussa).

Turvallisuus

Yleisiä turvallisuusohjeita

Varoitus! Lue kaikki ohjeet. Seuraavien ohjeiden noudattamatta jättäminen saattaa johtaa sähköiskuun, tulipaloon ja/tai vakavaan onnettomuuteen. Alla olevan tekstin termi ”sähkökäyttöinen käsityökalu” viittaa verkko- tai akkukäyttöiseen käsityökaluun.

SÄÄSTÄ NÄMÄ OHJEET.

1) Työtila

- Pidä työtilat puhtaina ja hyvin valaistuina.** Täynnä tavaraa olevat ja pimeät tilat ovat avoin kutsu onnettomuudelle.
- Älä käytä sähkökäyttöisiä käsityökaluja räjähdysriskissä ympäristössä, kuten helposti syttyvien nesteiden, kaasujen tai pölyn lähellä.** Sähkökäyttöiset käsityökalut muodostavat kipinöitä, jotka saattavat sytyttää pölyn tai höyryt.
- Pidä lapset ja vierailijat loitolla, kun käytät sähkökäyttöisiä käsityökaluja.** Häiriötekijät saattavat johtaa laitteen hallinnan menettämiseen.

2) Sähköturvallisuus

- Sähkökäyttöisen käsityökalun pistokkeen tulee sopia pistorasiaan. Älä muuta tuotetta millään tavalla. Älä käytä adapteria maadoitettujen sähkökäyttöisten sähkötyökalujen kanssa.** Pistokkeet, joita ei ole muutettu sekä sopivat pistorasiat pienentävät sähköiskun vaaraa.
- Vältä koskettamasta maadoitettuja esineitä, kuten putkia, lämpöpattereita, hellaa tai jääkaappia.** Sähköiskun riski kasvaa, mikäli kehosi on maadoitettu.
- Älä altista sähkökäyttöistä käsityökalua sateelle, äläkä käytä sitä kosteissa olosuhteissa.** Veden joutuminen sähkökäyttöiseen käsityökaluun lisää sähköiskun vaaraa.
- Käsittele sähköjohtoa varoen. Älä käytä sähköjohtoa laitteen kantamiseen, äläkä irrota pistoketta pistorasiasta johdosta vetämällä. Älä altista virtajohtoa kuumuudelle, öljyille, teräville reunoille tai liikkuville osille.** Vioittuneet tai sotkeutuneet virtajohdot lisäävät sähköiskun vaaraa.
- Kun käytät sähkökäyttöistä käsityökalua ulkona, käytä ainoastaan ulkokäyttöön sopivia jatkojohtoja.** Ulkokäyttöön sopivan jatkojohdon käyttäminen pienentää sähköiskun vaaraa.
- Jos käytät sähkökäyttöistä käsityökalua kosteassa paikassa, liitä työkalu sähköverkkoon vikavirtasuojakytkimen kautta.** Vikavirtasuojakytkimen käyttö pienentää sähköiskun vaaraa.

3) *Oma turvallisuutesi*

- a) **Ole huolellinen ja käytä tervettä järkeä kun työskentelet sähkökäyttöisellä käsityökalulla. Älä käytä sähkökäyttöistä käsityökalua, mikäli olet väsynyt tai huumeiden, lääkkeiden tai alkoholin vaikutuksen alaisena.** Lyhyenkin hetken kestävä tarkkaavaisuuden herpaantuminen saattaa johtaa vakavaan loukkaantumiseen.
- b) **Käytä suojavarusteita. Käytä aina suojalaseja.** Suojavarusteiden, kuten hengityssuojaimen, liukuestekenkien, kypärän ja kuulosuojaimien käyttäminen vähentää loukkaantumisvaaraa.
- c) **Vältä tahatonta käynnistystä. Varmista, että virtakytkin on asennossa OFF ennen kuin liität pistokkeen seinäpistorasiaan.** On äärimmäisen vaarallista kantaa sähkökäyttöistä käsityökalua sormi liipaisimella tai liittää sähkökäyttöinen käsityökalu pistorasiaan virtakytkimen ollessa ON-asennossa.
- d) **Poista kaikki huoltotyökalut/avaimet ennen kuin käynnistät sähkökäyttöisen käsityökalun.** Sähkökäyttöisen käsityökalun liikkuvan osan päälle unohdettu työkalu saattaa johtaa onnettomuuteen.
- e) **Älä kurota liian kauas. Varmista, että työasentosi on tasapainoinen työn jokaisessa vaiheessa.** Näin olet paremmin varustautunut mahdollisen onnettomuuden sattuessa.
- f) **Käytä sopivia vaatteita. Älä käytä löysiä vaatteita tai koruja. Pidä hiukset, vaatteet ja käsineet loitolla liikkuvista osista.** Löysät vaatteet, korut tai pitkät hiukset saattavat juuttua liikkuviin osiin.
- g) **Jos käytössäsi on pölynpoistojärjestelmä, käytä sitä.** Näiden apuvälineiden käyttö saattaa vähentää pölyyn liittyviä vaaroja.

4) *Sähkökäyttöisten käsityökalujen käyttäminen ja huoltaminen*

- a) **Älä pakota sähkökäyttöistä käsityökalua. Käytä sähkökäyttöistä käsityökalua, joka soveltuu suunnittelemaasi työtehtävään.** Sopiva sähkökäyttöinen käsityökalu tekee työn paremmin ja turvallisemmin oikealla nopeudella.
- b) **Älä käytä sähkökäyttöistä käsityökalua, mikäli virtakytkin ei käynnistä ja sammuta laitetta.** Kaikki sähkökäyttöiset käsityökalut, joita ei voida hallita virtakytkimellä, ovat vaarallisia ja ne tulee korjata.
- c) **Irrota pistoke pistorasiasta ennen kuin teet sähkökäyttöiseen käsityökaluun säätöjä tai ennen kuin vaihdat sen varusteita tai ennen kuin asetat sen säilytykseen.** Nämä ennaltaehkäisevät toimenpiteet vähentävät sähkökäyttöisen käsityökalun tahatonta käynnistymistä.
- d) **Säilytä sähkökäyttöisiä käsityökaluja lasten ulottumattomissa. Älä luovuta sähkökäyttöistä käsityökalua henkilöille, jotka eivät tunne sitä tai sen käyttöohjetta.** Sähkökäyttöiset käsityökalut ovat vaarallisia tottumattomien käyttäjien käsissä.
- e) **Huolla sähkökäyttöisiä käsityökaluja. Tarkasta, että säädöt ovat kunnossa, että liikkuvat osat liikkuvat esteettä, että osat ovat ehjiä, ja että sähkökäyttöisessä käsityökalussa ei ole muita seikkoja, jotka vaikuttavat laitteen toimintaan. Jos jokin osa on vioittunut, se tulee korjata ennen käyttöä.** Monet onnettomuudet johtuvat väärin hoidetuista sähkökäyttöisistä käsityökaluista.

- f) **Pidä työkalut puhtaina ja terävinä.** Terätyökalun hallinta on helpompaa, kun se on oikein hoidettu ja sen terät ovat teräviä.
- g) **Käytä sähkökäyttöistä käsityökalua, sen varusteita tms. ohjeiden mukaisesti ja sellaisella tavalla, joka sopii kyseiselle sähkökäyttöiselle käsityökalulle ja ota myös huomioon työskentelyolosuhteet ja suoritettava työ.** Sähkökäyttöisen käsityökalun käyttäminen muihin kuin sille tarkoitettuihin työtehtäviin saattaa johtaa vaaratilanteeseen.

5) Huolto

- a) **Laitteen saa huoltaa ja korjata ainoastaan ammattihenkilö ja huollossa tulee käyttää ainoastaan alkuperäisosia.** Näin taataan sähkökäyttöisen käsityökalun turvallisuus.

Iskuporakoneen turvallisuusohjeita

- Käytä kuulosuojaimia työskennellessäsi iskuporakoneella. Melulle altistuminen saattaa aiheuttaa kuulovaurioita.
- Käytä mukana tullutta kahvaa työskennellessäsi iskuporakoneella. Iskuporakoneen hallinnan menettäminen saattaa johtaa loukkaantumiseen.

Tuotteen merkinnät ja turvallisuussymbolit



Lue koko käyttöohje.



Käytä aina visiiriä/suojalaseja ja kuulosuojaimia.

Tuotekuvaus

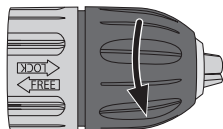
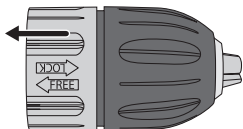


1. Pikaistukka, jossa lukitustoiminto
2. Syvyydenrajoitin
3. Iskuporauksen/tavallisen porauksen valitsin
4. Pyörimissuunnan valitsin
5. Portaaton kierrosluvun säätö
6. Virtakytkin
7. Virtakytkimen lukituspainike
8. Kahva
9. Sivukahva

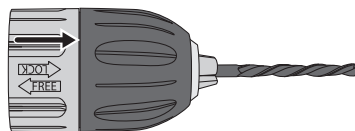
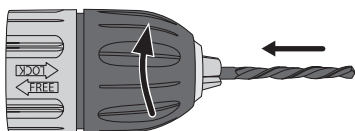
Käyttö

Istukka

Huom.! Iskuporakoneessa on uudenlainen avaimeton pikaistukka (1,5–13 mm). Pikaistukan taempi osa on lukitsin. Se lukitsee istukan, kun lukitsinta työnnetään eteenpäin poranterän kiristyksen jälkeen. Se myös vapauttaa istukan työkalun vaihtamista varten, kun lukitsinta vedetään taaksepäin.



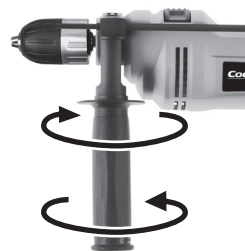
1. Vapauta istukka vetämällä istukan taempaa osaa taaksepäin.
2. Käännä istukan etummaista osaa myötäpäivään (takaapäin katsottuna), kunnes aukko on tarpeeksi iso poranterälle.



3. Aseta aukkoon poranterä tai muu työkalu.
4. Kiristä poranterä kiinni istukkaan kääntämällä etummaista osaa vastapäivään (takaapäin katsottuna).
5. Lukitse istukka työntämällä istukan taempaa osaa eteenpäin. **Varoitus:** Älä yritä kiristää istukkaa pitämällä kiinni istukan pinnasta ja samalla käynnistä porakonetta. Se voi johtaa onnettomuuteen.

Sivukahva

1. Irrota sivukahva kiertämällä sitä myötäpäivään.
2. Säädä sivukahva haluttuun asentoon. Säädä tarvittaessa myös syvyydenrajoitinta.
3. Lukitse sivukahva ja syvyydenrajoitin kiertämällä sivukahvaa vastapäivään.



Virtakytkin

1. Liitä pistoke pistorasiaan vasta kun olet kiinnittänyt työkalun istukkaan ja kiristänyt kunnolla.
2. Käynnistä iskuporakone painamalla varovasti virtakytkintä (6). Varmista, että työkalu pyörii oikeaan suuntaan. Pysäytä moottori vapauttamalla virtakytkin.
3. Virtakytkimen voi lukita istukan pyöriessä: paina lukituspainiketta (7) ja vapauta virtakytkin. Sammuta porakone painamalla ja vapauttamalla virtakytkin.



Pyörimissuunnan vaihto

1. Sammuta porakone.
2. Käännä suunnanvalitsinta (4) vasemmalle tai oikealle.

Huom.! Porakone ei toimi, jos suunnanvalitsin on keskiasennossa. Käännä valitsin ääriasentoon, kun valitset pyörimissuuntaa.

Portaaton kierrosluvun säätö

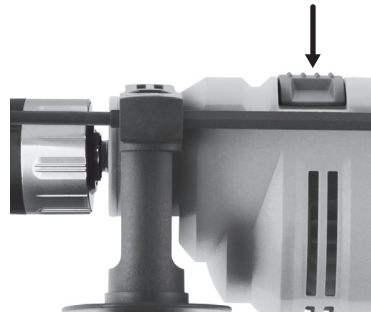
1. Käynnistä iskuporakone painamalla virtakytkintä (6).
2. Pienennä kierroslukua kääntämällä säätönappia (5) vastapäivään, suurena kierroslukua kääntämällä säätönappia myötäpäivään.
3. Säätönappi säätää, kuinka syväälle virtakytkintä voi painaa.

Huom.! Kun poraat ilman esiporattua tai -painettua reikää, aloita alhaisella nopeudella. Käytä ohuita poranteriä suurilla nopeuksilla ja paksuja poranteriä alhaisilla nopeuksilla. Puhdistus ja kiillotus vaativat yleensä suuren kierrosluvun.

Iskuporaus ja normaali poraus

1. Sammuta porakone kokonaan.
2. Valitse haluttu poraustila valitsimella (6). Valitse iskuporaus koville materiaaleille (betoni, kivi ym.) ja normaali poraus teräkselle, alumiinille, puulle ym.
 - Vasarasymboli tarkoittaa iskuporausta.
 - Porasymboli tarkoittaa tavallista porausta.

Varoitus! Älä koske valitsimeen, jos istukka on liikkeessä. Varmista, että valitsin on oikeassa asennossa. Porakoneesta kuuluu naksahdus, kun valitsin on säädetty oikein.



Käyttövinkkejä

- Anna moottorin käydä muutaman minuutin ajan ilman kuormitusta (kunnes jäähdytysilma on huoneenlämpöistä) kovan kuormituksen jälkeen.
- Käytä sivukahvaa. Sen avulla saat hyvän tuntuman poraukseen.
- Käytä ainoastaan teräviä työkaluja.
- Kovat metallit vaativat titaanipäälystetyt terät, betonia ja kaakelia kannattaa porata kovametalliterillä. Lue pakkauksesta!
- Kiinnitä työstettävä materiaali kunnolla. Käytä puristimia tai ruuvipenkkiä jos mahdollista; tällöin molemmat kätesi ovat vapaina poran käsittelyyn, mikä tekee työskentelystä tarkempaa.
- Ohutta materiaalia poratessa kannattaa porattavan materiaalin taakse laittaa taustakappale. Näin estetään rumien jälkien syntyminen porausreiän taustaan.
- Suuntaa porakone suorassa kulmassa kohti porattavaa materiaalia ennen porauksen aloittamista (katso useista kulmista), varmista ettet paina porakonetta vinoon poratessa.
- Älä paina liian kovaa (vauhti hidastuu), anna koneen tehdä työ puolestasi. Paina vähemmän juuri ennen kuin terä menee materiaalin läpi.
- Anna terän pyöriä, kun se on porautunut läpi ja kun vedät terän porausreiästä. Näin porakone jäähtyy ja poranterä puhdistuu purusta.

Ota huomioon puuta ja muovia poratessa

- Puun ja muiden pehmeiden materiaalien työstämiseen on olemassa monia erilaisia työkaluja, esim. reikäsaha, puukeskiöpora ym. Valitse parhaiten soveltuva työkalu. Koeporaa ensin koepalaa.
- Terä saattaa ylikuumentua, jos et vedä sitä ulos tarpeeksi usein puhdistaaaksesi sitä puruista.
- Laita taustakappale porattavan materiaalin taakse porausreiän kohdalle. Muuten porausreiän tausta saattaa rispaantua.

Ota huomioon metallia poratessa

- Merkitse porausreikä pistepuikolla.
- Terä saattaa ylikuumentua, jos poraat väärällä nopeudella. Voit käyttää porattavaan materiaaliin soveltuvaa jäähdytysainetta (valurauta ja messinki tulee työstää kuivina).
- Käytä suuriin reikiin alinta vaihdetta ja pientä kierroslukua.
- Kiinnitä ohuet ja terävät esineet kunnolla, etteivät ne irtoa ja aiheuta haavoja. Kiinnitä esimerkiksi puristimilla.

Ota huomioon betonia, kaakelia ja tiiltä poratessa

- Käytä kovametalliteriä.
- Käytä iskuporausta ja paina varoen samalla voimakkuudella koko ajan.
- Porattava materiaali tulee porausreiästä pölynä, käytä hengityssuojainta.
- Käytä iskuporausta betoniin ja tiileen. Paina varoen samalla voimakkuudella koko ajan. Älä käytä iskuporausta kaakeliin.

Huolto ja puhdistaminen

- Tarkista ennen käyttöä, että kaikki ruuvit ovat kunnolla kiinni iskuporakoneessa. Laitte tärisee voimakkaasti iskuporauksen aikana.
- Varmista, että laitteen jäähdytysaukot ovat avoinna.
- Puhdista tarvittaessa liinalla ja miedolla tiskiaineliuoksella. Älä käytä voimakkaita puhdistusaineita tai liuottimia.
- Säilytä käyttöohje iskuporakoneen yhteydessä.

Kierrättäminen

Tämä symboli tarkoittaa, että tuotetta ei saa laittaa kotitalousjätteen sekaan. Ohje koskee koko EU-aluetta. Virheellisestä kierrättämisestä johtuvien mahdollisten ympäristö- ja terveyshaittojen ehkäisemiseksi tuote tulee viedä kierrätettäväksi, jotta materiaali voidaan käsitellä vastuullisella tavalla. Kierrätä tuote käyttämällä paikallisia kierrätysjärjestelmiä tai ota yhteys ostopaikkaan. Ostopaikassa tuote kierrätetään vastuullisella tavalla.



Tekniset tiedot

Verkköjännite	220–240 V AC, 50/60 Hz
Teho	800 W
Kuormittamaton kierrosluku	0–2700 kierr./min
Istukka	1,5–13 mm
Porausteho	Teräs: 10 mm Betoni: 13 mm Puu: 20 mm
Paino	2 kg
Äänenvoimakkuuden tasot	L _{WA} : 107 dB(A), K: 3 dB L _{pA} : 96 dB(A), K: 3 dB
Tärinä	Betonin poraaminen: a _{h, ID} = 17,65 m/s ² , K _D : 1,5 m/s ² Metallin poraaminen: a _{h, D} = 7,96 m/s ² , K _D : 1,5 m/s ²

EC Declaration of Conformity

EG-försäkran om överensstämmelse / Egengrklæring / EY-vaatimustenmukaisuusvakuutus



This declaration of conformity is issued under the sole responsibility of the manufacturer.

EU-försäkran om överensstämmelse utfärdas på tillverkarens eget ansvar. / Egengrklæringen er utstedt under produsentens eget ansvar. / Tämä vaatimustenmukaisuusvakuutus on annettu valmistajan yksinomaisella vastuulla

Manufacturer and person authorised to compile technical file: Clas Ohlson AB, SE-793 85 Insjön, Sweden

Name	Impact Drill Cocraft
Type/Model	Z1J-TD16-13E
Clas Ohlson Article Number	412585000

The product satisfies the provision for CE-marking according to the following directive(s) / regulation(s) including amendments / Produkten uppfyller kraven för CE-märkning enligt följande direktiv / förordningar inklusive ändringar / Produktet tilfredsstiller bestemmelsen om CE-märking i henhold til følgende direktiv (er) / forskrifter, inkludert endringer / Tuote täyttää seuraavien direktiivien / asetusten mukaiset CE-merkintää koskevat vaatimukset, mukaan lukien muutokset;

- Machinery Directive 2006/42/EC
- EMC Directive 2014/30/EU

References to the relevant harmonised standards used or references to the other technical specifications in relation to which conformity is declared. Hänvisning till de harmoniserade standarder som använts eller hänvisningar till de specifikationer som försäkran om överensstämmelse deklarerar: / Referere til harmoniserte standarder som brukes, eller henvisninger til spesifikasjonene der samsvarserklæring er erklært: / Viittaus yhdenmukaistettuihin standardeihin tai viittaus eritelmiin, jossa vaatimustenmukaisuusvakuutus on julistettu; Machinery (2006/42/EC): EN 62841-1: 2015 + AC: 15, EN62841-2-1: 2018 + A11: 2019

EMC (2014/30/EU): EN 55014-1: 2017 + A11: 2020, EN 55014-2: 2015, EN IEC 61000-3-2: 2019, EN 61000-3-3: 2013 + A1: 2019

Signed for and on behalf of;



Carina Hemstrand
Product Compliance & Sustainability Manager
Clas Ohlson AB, SE-793 85 Insjön, Sweden

Place and date: 2022-08-25

Sverige

Kundtjänst tel: 0247/445 00
e-post: kundservice@clasohlson.se

Internet www.clasohlson.se

Post Clas Ohlson AB, 793 85 INSJÖN

Norge

Kundesenter tlf.: 23 21 40 00
e-post: kundesenter@clasohlson.no

Internett www.clasohlson.no

Post Clas Ohlson AS, Postboks 485 Sentrum,
0105 OSLO

Suomi

Asiakaspalvelu puh.: 020 111 2222
sähköposti: asiakaspalvelu@clasohlson.fi

Internet www.clasohlson.fi

Osoite Clas Ohlson Oy, Kaivokatu 10 B,
00100 HELSINKI

United Kingdom

Internet www.clasohlson.co.uk