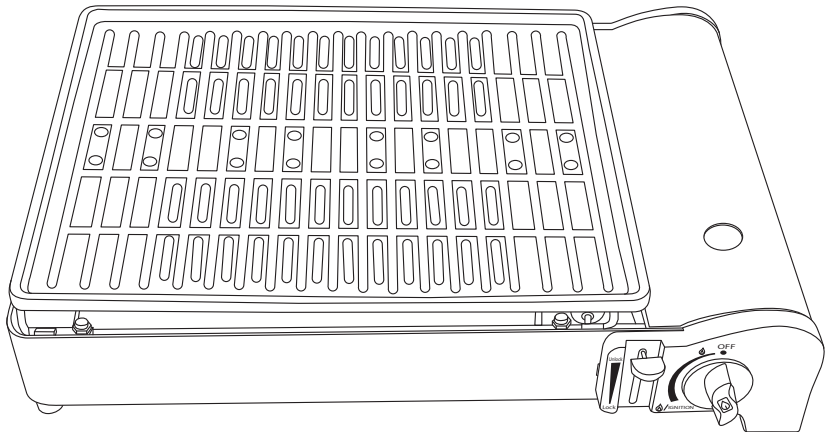




Portable Gas BBQ

Portabel gasgrill
Portabel gassgrill
Kannettava kaasugrilli



Art.no	Model
31-6046	BBQ-160
31-6046-1	BBQ-160

Ver. 20231016

English

Svenska

Norsk

Suomi

Portable Gas BBQ

Art.no 31-6046, 31-6046-1 Model BBQ-160

Please read the entire instruction manual before using the product and then save it for future reference. We reserve the right for any errors in text or images and any necessary changes made to technical data. In the event of technical problems or other queries, please contact our Customer Services (see address details on the back).

Safety

Warning:

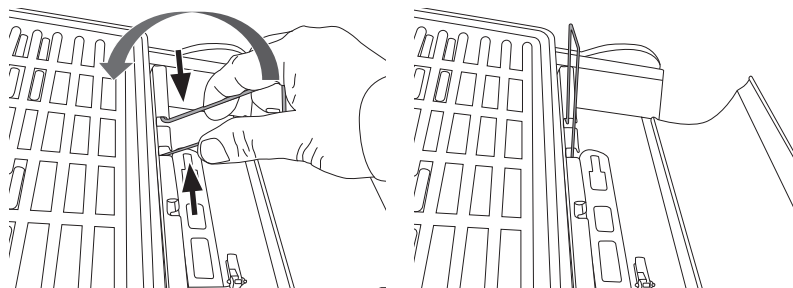
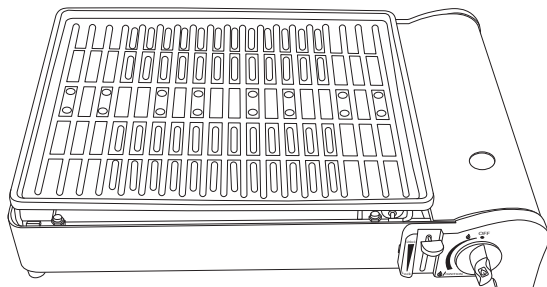


- The product is intended for outdoor use only.
- As certain parts of the BBQ can become very hot during use, keep children away from the product.
- Never use the product close to combustible materials. Never use the product near petrol or other flammable liquids. Keep the product a safe distance away from items made of paraffin or wax.
- Never move or transport the product when it is turned on.
- Never move or transport the product when the gas canister is fitted.
- After use, push the locking lever up to the **Unlock** position and remove the gas canister.
- Never use the product unless the cooking plate is fitted.
- If the locking lever is difficult to move or cannot be pushed down at all, find out the cause and make sure that the gas canister is correctly fitted. Never use force to push the locking lever down, it should be easy to manoeuvre.
- Make sure that the product is always clean and free of deposits.
- The distance between the product and other gas-driven products should be 30 cm.
- Never use the product in areas such as tents, awnings, etc. Make sure you use it outdoors to avoid the risk of igniting unburned gas.

- Do not use the product if it is leaking gas, operates incorrectly, or is damaged in any way.
- Always place the product on a firm, flat and fire-proof surface.
- Never smoke when you are changing the gas canister and make sure you are outdoors away from any sparks, naked flames, patio heaters or other sources of heat.
- If you detect a smell of gas during use, turn off the product immediately, find out the cause of the smell and undertake any repairs before the product is used again.
- Never throw an empty gas canister near to or into naked flames or fire.
- If you use a pan on top of the cooking plate, make sure that it doesn't boil over. Should it boil over, switch the product off immediately and clean it before you turn it on again.
- Do not use the BBQ in strong winds. Ensure that you are in a sheltered spot when barbecuing.
- Do not leave the product in direct sunlight for long periods. Never place the product on sand or other unstable surfaces.
- Never use the product for drying clothes or other materials. Fire hazard.
- If something unexpected happens during use, turn off the product immediately and remove the gas canister.
- Make sure you have free space above the product during use and at least 30 cm clearance at the sides.
- Never use two barbecues beside each other due to the risk of overheating.
- Ensure that the gas canister is mounted correctly and that you don't have any gas leaks before you turn on the BBQ.

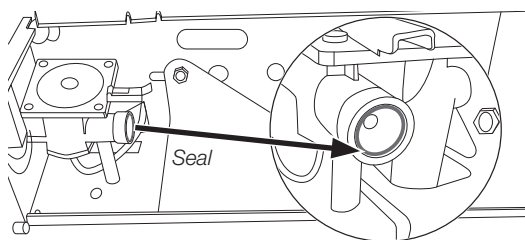
Instructions for use

1. Unpack and remove the product from the packaging and insert the cooking plate.



2. Open the cover over the gas canister area. Squeeze the sides of gas canister indicator together slightly, then fold it up and release it into the slots.

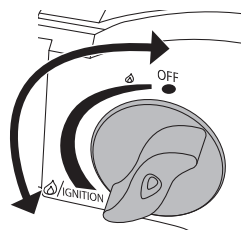
! Make sure that the seal between the gas canister and the connection valve is intact and in place before fitting the gas canister.



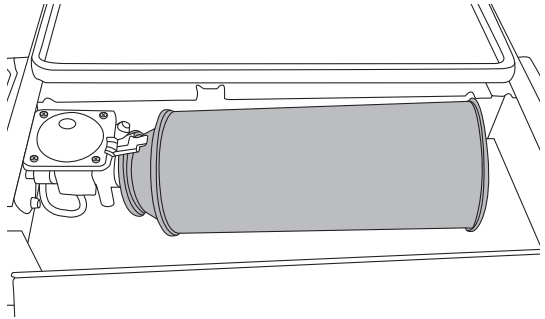
i When the cover is closed the raised canister indicator shows that the gas canister might be fitted. This is to remind you that you need to check whether or not the gas canister is fitted before transporting the BBQ. If the cover is closed and the canister indicator is folded down, then you know that the gas canister is not fitted.

! Warning!

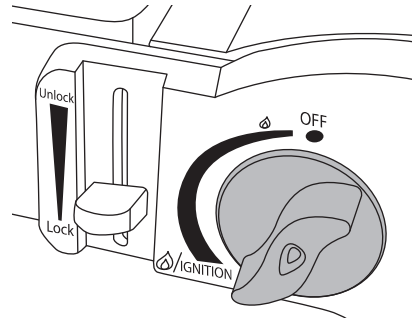
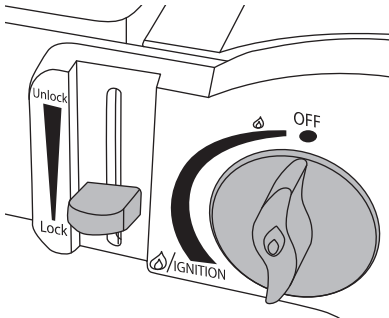
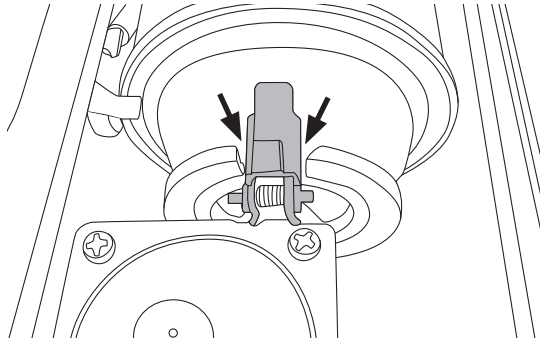
Always reset the safety feature before fitting a gas canister. Turn the gas control knob all the way to the fully open **IGNITION** position and then back to the closed position **OFF**.



3. Correctly fit the gas canister (sold separately).



- !** Align the canister so that the spring-loaded guide on the valve fits into the slot in the collar on the neck of the canister.



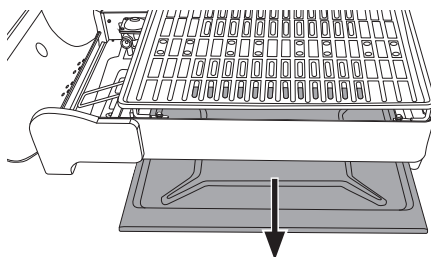
4. **!** Ensure that the knob for igniting the BBQ and controlling the flow of gas is set to **OFF**. Slide the lever down to the **LOCK** position. The gas canister is now locked against the gas valve.
5. Ignite the BBQ by turning the gas control knob down to the **IGNITION** position. Use the same knob to adjust the flow of gas once the BBQ is lit.

When you are finished barbecuing

1. Turn off the gas by turning the control knob to **OFF**.
2. Push up the lever that locks the gas canister in place to the **Unlock** position.
3. Remove the gas bottle and let the BBQ cool down.

Care and maintenance

- Once the bbq has completely cooled down, clean it by wiping with a damp cloth. Use only mild cleaning agents, never solvents or corrosive chemicals.
- Always let the bbq cool completely before putting it away for storage. Store the bbq in a dry, dust-free environment out of children's reach whenever it is not to be used for a long time.
- Pull out the drip tray and wash it if necessary.



Responsible disposal

This symbol indicates that this product should not be disposed of with general household waste. This applies throughout the entire EU. In order to prevent any harm to the environment or health hazards caused by incorrect waste disposal, the product must be handed in for recycling so that the material can be disposed of in a responsible manner. When recycling your product, take it to your local collection facility or contact the place of purchase. They will ensure that the product is disposed of in an environmentally sound manner.



Specifications

Type of gas	Butane, Propane or mix gases (MSF-1A) (aerosol nozzle gas cartridge sold separately)
Burner	1.9 kW
Dimensions	455 × 325 × 100 mm
Gas consumption	150 g/h

Portabel gasgrill

Art.nr 31-6046, 31-6046-1

Modell BBQ-160

Läs igenom hela bruksanvisningen före användning och spara den sedan för framtida bruk. Vi reserverar oss för ev. text- och bildfel samt ändringar av tekniska data. Vid tekniska problem eller andra frågor, kontakta vår kundtjänst (se adressuppgifter på baksidan).

Säkerhet

Varning:

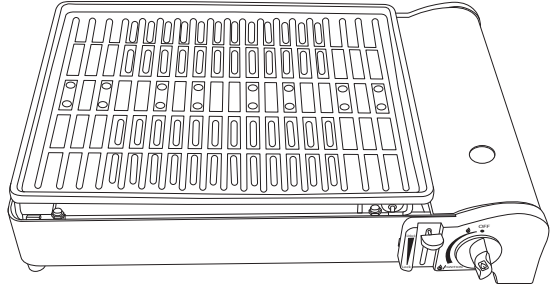


- Produkten är endast avsedd för utomhusbruk.
- Åtkomliga delar kan bli mycket heta vid användning, håll barn på avstånd från produkten.
- Använd aldrig produkten i närheten av brännbara material. Inte heller i närheten av bensin eller andra lättantändliga vätskor. Håll produkten på avstånd från föremål tillverkade av paraffin eller stearin.
- Flytta eller transportera aldrig produkten när den är tänd.
- Flytta eller transportera aldrig produkten med gasflaskan monterad.
- Efter användning, för låsreglaget uppåt till läge **Unlock** och ta bort gasflaskan.
- Använd aldrig produkten utan att grillplattan ligger på plats.
- Om låsreglaget går tungt eller inte går att trycka ner alls, ta reda på orsaken och försäkra dig om att gasflaskan sitter rätt monterad. Tryck aldrig ner låsreglaget med våld, det ska gå lätt att trycka ner.
- Se till att produkten alltid är ren och fri från föroreningar.
- Minsta avstånd till någon annan produkt som drivs av gas är 30 cm.
- Använd aldrig produkten i utrymmen som tält, förtält etc. Se till att vara ute i det fria för att undvika risk för antändning av oförbränd gas.


- Använd aldrig produkten om den på något sätt är skadad, läcker gas eller på annat sätt fungerar onormalt.
- Placera produkten på ett plant, stabilt och brandsäkert underlag.
- Rök aldrig när du byter gasflaska och se till att vara ute i det fria på avstånd från gnistor, öppen eld, infravärmare och andra värmekällor.
- Om du känner gaslukt vid användning, stäng omedelbart av produkten, ta reda på orsaken och utför nödvändiga reparationer innan produkten används igen.
- Kasta aldrig en tom gasflaska nära eller i öppen eld.
- Om du använder ett kärl ovanpå grillplattan. Var observant så att det inte kokar över. Om det kokar över, stäng omedelbart av produkten och rengör den innan du slår på den igen.
- Använd inte produkten i stark blåst. Se till att du är i lä när du grillar.
- Utsätt inte produkten för ihållande solljus under en längre period. Placera den aldrig på sand eller andra instabila underlag.
- Använd aldrig produkten till att torka kläder eller andra material. Risk för brand.
- Om något oväntat inträffar vid användning, stäng omedelbart av produkten och koppla bort gasflaskan.
- Se till att ha fritt utrymme uppåt när du använder produkten och minst 30 cm åt sidorna.
- Använd aldrig två grillar bredvid varandra, risk för överhettning.
- Försäkra dig om att gasflaskan är rätt monterad och att inga gasläckor förekommer innan du slår på grillen.

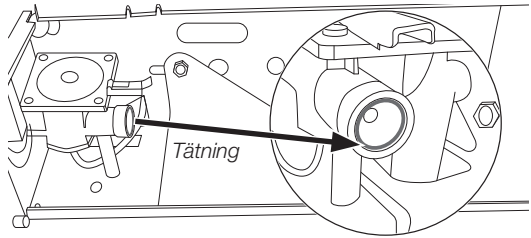
Användning


1. Packa upp grillen, ta bort allt förpackningsmaterial och lägg grillbrickan på plats.



2. Fäll upp luckan över utrymmet för gasflaskan. Tryck ihop och fäll upp indikatorbygeln för gasflaskan och sätt den i fästet.

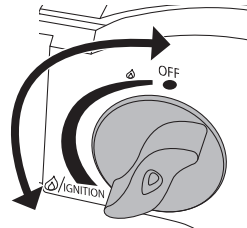
 Kontrollera alltid att tätningen i gasflaskans anslutning i gasventilen är hel och sitter rätt före användning.



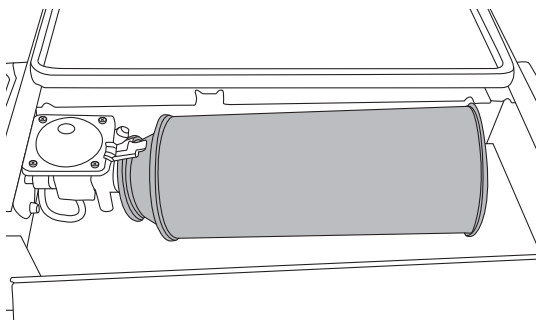
 Med luckan stängd visar den uppfällda bygeln att gasflaskan kan vara monterad som en påminnelse att du måste kontrollera om flaskan är monterad eller inte vid transport etc. År luckan stängd och bygeln nedfälld vet du att gasflaskan inte är monterad.


Varning!

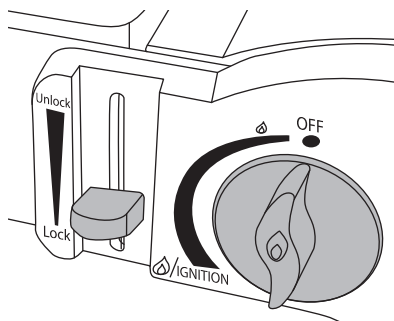
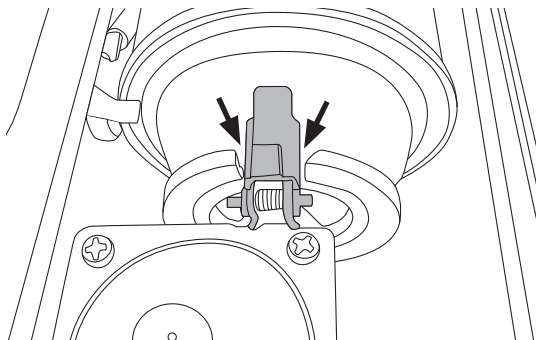
Återställ alltid säkerhetsfunktionen innan montering av gasflaskan. Vrid vredet helt till tändläget **IGNITION** och därefter till stängt läge **OFF**.




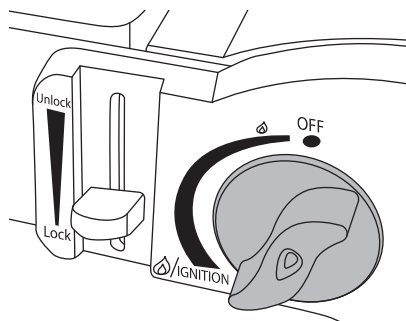
3. Lägg gasflaskan (säljs separat) på plats.



-  Placera flaskan så att den fjädrande guiden på gasventilen ligger i urtaget på flaskans hals.



4.  Försäkra dig om att vredet för tändning och gasreglering står helt i stängt läge **OFF**. Tryck ner reglaget så att det låser fast i läge **LOCK**. Gasflaskan är nu låst mot gasventilen.



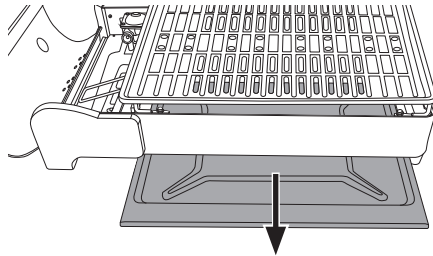
5. Tänd grillen genom att vrida vredet helt i botten till läge **IGNITION**. Justera gasflödet när grillen tänt.

När du grillat klart

1. Stäng av gasen genom att vrida vredet till stängt läge **OFF**.
2. Skjut upp reglaget som låser gasflaskan till öppet läge **Unlock**.
3. Ta ut gasflaskan och låt grillen svalna.

Skötsel och underhåll

- Låt grillen svalna helt och rengör grillen med en lätt fuktad trasa. Använd ett mildt rengöringsmedel, aldrig lösningsmedel eller frätande kemikalier.
- Låt grillen svalna helt före förvaring. Förvara den torr och dammfritt utom räckhåll för barn om den inte ska användas under en längre period.
- Dra ut spillbrickan och diska den vid behov.



Avfallshantering

Denna symbol innebär att produkten inte får kastas tillsammans med annat hushållsavfall. Detta gäller inom hela EU. För att förebygga eventuell skada på miljö och hälsa, orsakad av felaktig avfallshantering, ska produkten lämnas till återvinning så att materialet kan tas omhand på ett ansvarsfullt sätt. När du lämnar produkten till återvinning, använd dig av de returhanteringssystem som finns där du befinner dig eller kontakta inköpsstället. De kan se till att produkten tas om hand på ett för miljön tillfredställande sätt.



Specifikationer

Typ av gas	Butan, Propan eller mixgas (MSF-1A) (gasflaska säljs separat)
Brännare	1,9 kW
Mått	455 × 325 × 100 mm
Gasförbrukning	150 g/h

Portabel gassgrill

Art.nr. 31-6046, 31-6046-1 Modell BBQ-160

Les brukerveiledningen grundig før produktet tas i bruk og ta vare på den for framtidig bruk. Vi reserverer oss mot ev. feil i tekst og bilder, samt forandringer av tekniske data. Ved tekniske problemer eller om du har spørsmål, ta kontakt med vårt kundesenter (se kontaktinformasjon på baksiden).

Sikkerhet

Advarsel!

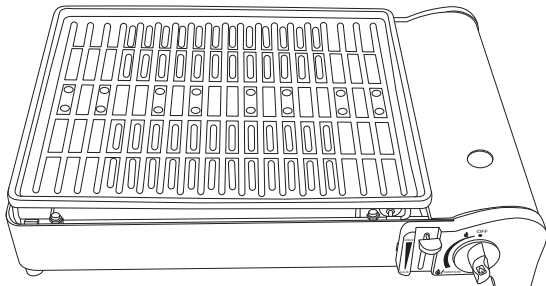


- Produktet er kun beregnet til utendørs bruk.
- Visse deler kan bli svært varme under bruk, hold derfor barn på avstand fra produktet.
- Bruk aldri produktet i nærheten av brennbart materiale. Heller ikke i nærheten av bensin eller andre lettantennelige væsker. Hold produktet på avstand fra gjenstander bestående av parafin eller stearin.
- Flytt eller transportér aldri produktet når det er tent.
- Flytt eller transportér aldri produktet med gassflasken montert.
- Etter bruk, før låsespaken opp til posisjon **Unlock** og ta bort gassflasken.
- Bruk aldri produktet uten at grillristen ligger på plass.
- Om låsespaken går tregt eller overhodet ikke kan trykkes ned, undersøk årsaken og forsikre deg om at gassflasken sitter riktig montert. Trykk aldri ned låsespaken med kraft, den skal være lett å trykke ned.
- Sørg for at produktet alltid er rent og fritt for forurensninger.
- Minst avstand til et annet produkt som drives av gass er 30 cm.
- Bruk aldri produktet på steder som telt, fortelt etc. Sørg for å alltid være ute i det fri for å unngå faren for antenning av uforbrent gass.
- Bruk ikke produktet dersom det på noen måte er skadet, lekker gass eller på annen måte fungerer unormalt.


- Plassér alltid produktet på et plant, stabilt og brannsikkert underlag.
- Røyk aldri når du bytter gassflaske og vær alltid ute i det fri på avstand fra gnister, åpen ild, infravarmere og andre varmekilder.
- Kjennes gasslukst under bruk, slå omgående av produktet, undersøk årsaken og utfør nødvendig utbedring før produktet brukes igjen.
- Kast aldri en tom gassflaske nær eller i åpen ild.
- Når du bruker et kokekar over grillplaten. Vær observant så det ikke koker over. Skulle det skje, slå umiddelbart av produktet og rengjør det før det slås på igjen.
- Bruk ikke produktet i sterk vind. Sørg for at du er i le når du griller.
- Utsett ikke produktet for kontinuerlig sollys over en lengre periode. Plassér det aldri på sand eller andre instabile underlag.
- Bruk aldri produktet til å tørke klær eller andre materialer. Fare for brann.
- Dersom noe uventet inntreffer under bruk, slå umiddelbart av produktet og koble bort gassflasken.
- Sørg for å ha fri avstand oppover og minst 30 cm til sidene når du bruker produktet.
- Bruk aldri to griller ved siden av hverandre, da dette kan forårsake overoppheting.
- Forsikre deg om at gassflasken er riktig montert og at ingen gasslekkasje forekommer før du slår på grillen.

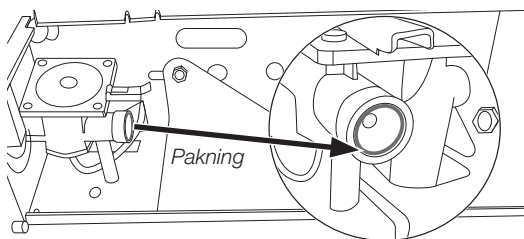
Bruk


1. Pakk opp grillen, fjern alt forpakkingsmateriale og legg grillristen på plass.



2. Løft opp luken over gassflasken. Press sammen og løft opp indikatorbøylen for gassflasken og sett den i festet.

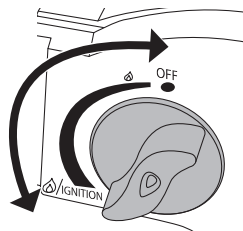
 Kontroller alltid at pakningen i gassflaskens kobling til gassventilen er hel og sitter riktig før bruk.



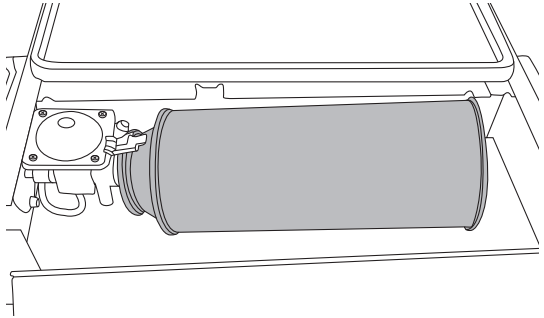
 Med luken stengt viser den oppfalte bøylen at gassflasken kan være montert, som en påminnelse om at du må kontrollere om flasken er montert eller ikke ved transport etc. Er luken stengt og bøylen nedfelt vet du at gassflasken ikke er montert.


Advarsel!

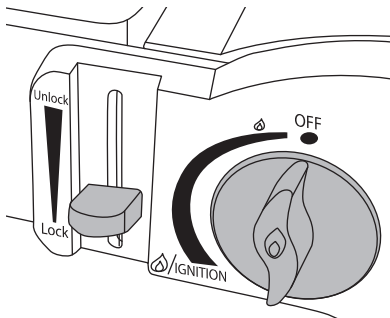
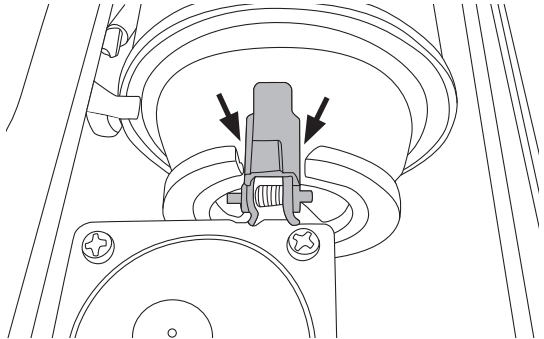
Still alltid sikkerhetsfunksjonen tilbake før du installerer gassflasken. Vri bryteren helt til tenningsposisjon **IGNITION** og deretter til lukket stilling **OFF**.




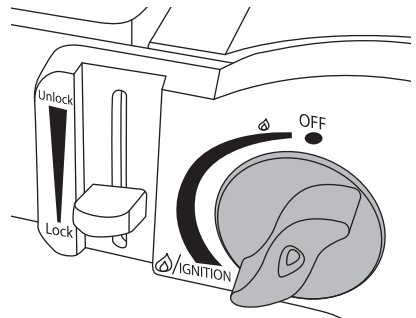
3. Legg gassflasken (selges separat) på plass.



-  Plassér flasken slik at den fjærende guiden på gassventilen ligger i sporet på flaskehalsen.



4.  Forsikre deg om at vrideren for tenning og gassregulering står i helt stengt posisjon **OFF**. Trykk ned spaken så den låser fast i posisjon **LOCK**. Gassflasken er nå låst mot gassventilen.



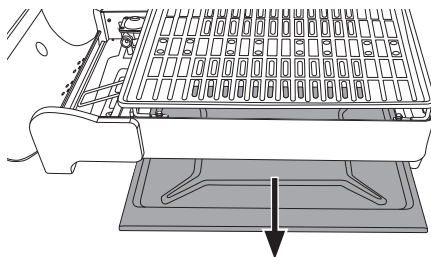
5. Tenn grillen ved å dreie vrideren helt ned, til posisjon **IGNITION**. Juster gasmengden når grillen er tent.

Når du har grillet ferdig

1. Steng gasstilførselen ved å dreie vrideren til stengt posisjon **OFF**.
2. Skyv opp spaken som låser gassflasken til åpen posisjon **Unlock**.
3. Ta ut gassflasken og la grillen avkjøles.

Vedlikehold

- La grillen avkjøles helt og rengjør grillen med en lett fuktet klut. Bruk et mildt rengjøringsmiddel, aldri løsemidler eller etsende kjemikalier.
- Lå grillen avkjøles helt før den settes til oppbevaring. Oppbevar den tørt og støvfritt, utenfor barns rekkevidde, dersom den ikke skal brukes på en stund.
- Trekk ut spillbrettet og vask det ved behov.



Avfallshåndtering

Symbolet viser til at produktet ikke skal kastes sammen med øvrig husholdningsavfall. Dette gjelder innenfor EØS-området. For å forebygge eventuelle skader på helse og miljø som følge av feil avfallshåndtering skal produktet leveres til gjenvinning, slik at materialet blir tatt hånd om på en ansvarsfull måte. Benytt miljøstasjonene som er der du befinner deg eller ta kontakt med forhandler. De vil ta hånd om produktet på en miljømessig forsvarlig måte.



Spesifikasjoner

Type gass	Butan, Propan eller blandingsgass (MSF-1A) (gassflaske selges separat)
Brenner	1,9 kW
Mål	455 × 325 × 100 mm
Gassforbruk	150 g/h

Kannettava kaasugrilli

Tuotenro 31-6046, 31-6046-1 Malli BBQ-160

Lue koko käyttöohje ja säästä se tulevaa käyttöä varten. Pidätämme oikeuden teknisten tietojen muutoksiin. Emme vastaa mahdollisista teksti- tai kuvavirheistä. Jos tuotteeseen tulee teknisiä ongelmia, ota yhteys myymälään tai asiakaspalveluun (yhteystiedot käyttöohjeen lopussa).

Turvallisuus

Varoitus!

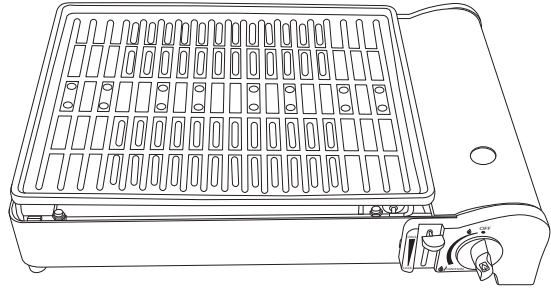


- Laite on tarkoitettu vain ulkokäyttöön.
- Osat voivat kuumentua käytön aikana, pidä laite lasten ulottumattomissa.
- Älä käytä laitetta palavan materiaalin läheisyydessä. Älä käytä laitetta, jos läheisyydessä on bensiiniä tai muita helposti syttyviä nesteitä. Pidä laite turvallisen välimatkan päässä esineistä, jotka on valmistettu parafiinista tai steariinista.
- Älä siirrä tai kuljeta laitetta, kun se on päällä.
- Älä siirrä tai kuljeta laitetta silloin, kun kaasupullo on asennettuna.
- Käytön jälkeen aseta lukon kieli ylöspäin asentoon **Unlock**, ja irrota kaasupullo.
- Älä käytä tuotetta, jos grillauspelti ei ole paikallaan.
- Mikäli lukon kieli on jäykkä tai se ei painu alas, selvitä syy ja varmista, että kaasupullo on oikein asennettu. Älä koskaan paina lukon kieltä alas väkisin, kielen tulee painua helposti alas.
- Varmista, että laite on puhdas.
- Etäisyys toiseen kaasulla toimivaan laitteeseen vähintään 30 cm.
- Älä käytä laitetta teltassa tai muussa senkaltaisessa tilassa. Huolehdi siitä, että käytät laitetta vain ulkoilmassa välttääksesi palamattomien kaasujen syttymisestä aiheutuvan palovaaran.
- Älä käytä laitetta, jos se on vahingoittunut, vuotaa kaasua, tai ei toimi normaalisti.


- Aseta laite vakaalle, tasaiselle ja paloturvalliselle alustalle.
- Älä tupakoi, kun vaihdat kaasupulloa. Varmista, että käytät laitetta ulkoilmassa turvallisen etäisyyden päässä kipinöistä, avotulesta, infrapunalämmittimistä ja muista lämmönlähteistä.
- Jos havaitset kaasunhajua laitetta käytettäessä, sulje laite välittömästi. Selvitä ja korjaa ongelman syy ennenkuin käytät laitetta uudelleen.
- Älä heitä tyhjää kaasupulloa avotuleen tai sen läheisyyteen.
- Jos käytät astiaa grillilevyn päällä, varmista ettei se kiehu yli. Sammuta laite välittömästi, jos ruoka kiehuu yli, ja puhdista laite ennenkuin käynnistät sen uudelleen.
- Älä käytä grilliä voimakkaassa tuulessa. Varmista, että olet tuulelta suojassa grillatessasi.
- Älä altista laitetta pitkäaikaisesti suoralle auringonvalolle. Älä aseta laitetta hiekalle tai muulle epävakaalle alustalle.
- Älä käytä laitetta esim. vaatteiden tai muiden materiaalien kuivaamiseen. Tulipalovaara.
- Mikäli laitetta käytettäessä tapahtuu jotakin yllättävää, sulje laite välittömästi ja irrota kaasupullon kytkentä.
- Varmista, että laitetta käytettäessä sen ylläoleva tila on avoin ja että sivuilla on tilaa vähintään 30 cm.
- Älä käytä kahta grilliä vierekkäin, ylikuumenemisvaara.
- Ennen grillin sytyttämistä varmista, että kaasupullo on asennettu oikein ja ettei kaasua vuoda mistään.

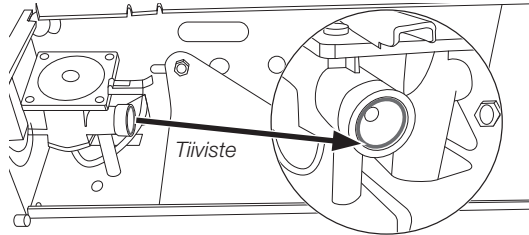
Käyttö


1. Poista kaikki pakkausmateriaalit ja mahdolliset kuljetussuojat, ja aseta grilliritilä paikoilleen.



2. Nosta kaasupullotelineen kansi. Purista ja nosta kaasupullon indikaattorikahvaa ja aseta se kiinnittimeen.

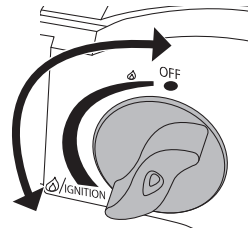
 Varmista ennen käyttöä, että kaasupullon venttiin liitännässä oleva tiiviste on ehjä ja kunnolla paikallaan.



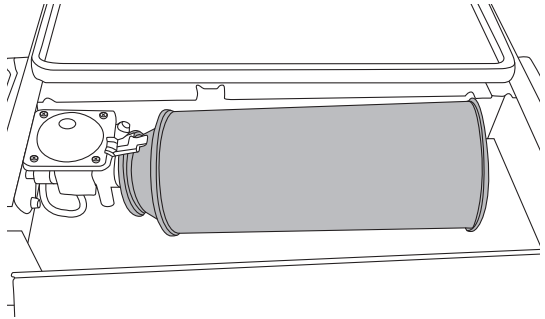
 Kun luukku on kiinni, on ylösnostettu kahva merkinä siitä, että kaasupullo saattaa olla asennettuna. Tämä muistuttaa sinua tarkistamaan esim. kuljettamisen yhteydessä, onko pullo asennettu vai ei. Jos kahva on alaspainettuna luukun ollessa kiinni, tiedät että kaasupulloa ei ole asennettu.


Varoitus!

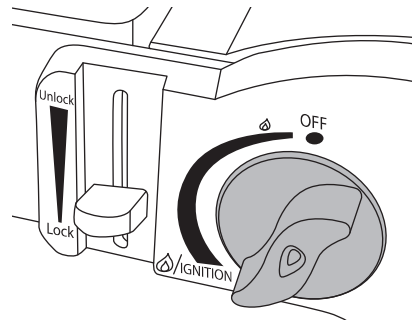
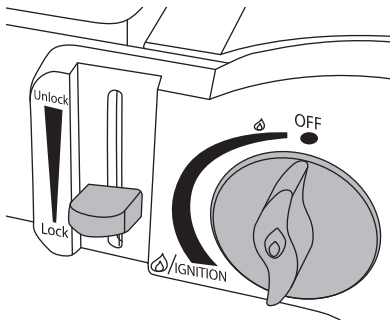
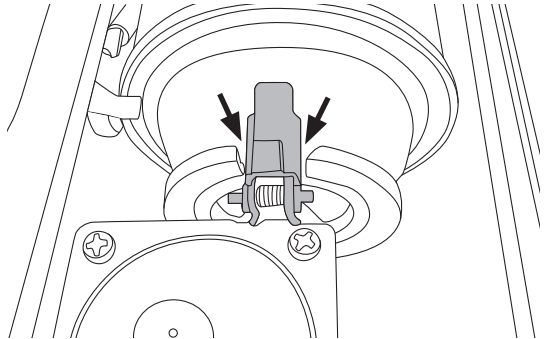
Palauta aina turvatoiminto ennen kaasupullon kiinnittämistä. Käännä valitsin kokonaan **IGNITION**-käynnistystilaan ja sen jälkeen kiinni **OFF**-tilaan.




3. Aseta kaasupullo (myydään erikseen) paikalleen.



-  Aseta pullo siten, että kaasuventtiilin joustava osa asettuu pullon kaulan syvennykseen.



4.  Varmista, että sytytys- ja kaasunsäätelynappi on kokonaan sammuksissa **OFF**. Paina säädintä niin, että se lukittuu asentoon **LOCK**. Kaasupullo on nyt lukittu kaasuventtiiliin.

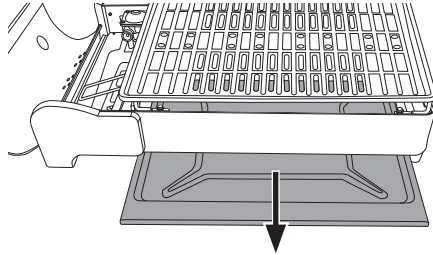
5. Käynnistä grilli kääntämällä säädin kokonaan pohjaan asentoon **IGNITION**. Säädä kaasun määrää grillin ollessa päällä.

Kun lopetat grillaamisen

1. Sammuta kaasu kääntämällä säätönuppi sammuksiin **OFF**.
2. Työnnä kaasupullon lukitseva kieli auki **Unlock**.
3. Irrota kaasupullo ja anna grillin jäähtyä.

Huolto ja ylläpito

- Anna grillin jäähtyä kokonaan ja puhdista grilli kevyesti kostutetulla liinalla. Käytä mietoa puhdistusainetta. Älä käytä liuottimia tai syövyttäviä kemikaaleja.
- Anna laitteen jäähtyä ennen puhdistamista. Säilytä grilliä kuivassa ja pölyttömässä paikassa lasten ulottumattomissa, jos se on pitkään käyttämättä.
- Vedä rasvapelti ulos ja pese tarvittaessa.



Kierrättäminen

Tämä kuvake tarkoittaa, että tuotetta ei saa hävittää kotitalousjätteen seassa. Tämä koskee koko EU-aluetta. Virheellisestä hävittämisestä johtuvien mahdollisten ympäristö- ja terveyshaittojen ehkäisemiseksi tuote tulee viedä kierrätettäväksi, jotta materiaali voidaan käsitellä vastuullisella tavalla. Kierrätä tuote käyttämällä paikallisia kierrätysjärjestelmiä tai ota yhteys ostopaikkaan. Ostopaikassa tuote kierrätetään vastuullisella tavalla.



Tekniset tiedot

Kaasutyyppi	Butaani, Propani tai niiden sekoitus (MSF-1A) (kaasupullo myydään erikseen)
Poltin	1,9 kW
Mitat	455 × 325 × 100 mm
Kaasunkulutus	150 g/h



Sverige

Kundtjänst tel.: 0247/445 00
e-post: kundservice@clasohlson.se
Internet www.clasohlson.se
Post Clas Ohlson AB, 793 85 INSJÖN

Norge

Kundesenter tif.: 23 21 40 00
e-post: kundesenter@clasohlson.no
Internett www.clasohlson.no
Post Clas Ohlson AS, Postboks 485 Sentrum, 0105 OSLO

Suomi

Asiakaspalvelu puh.: 020 111 2222
sähköposti: asiakaspalvelu@clasohlson.fi
Internet www.clasohlson.fi
Osoite Clas Ohlson Oy, Kaivokatu 10 B, 00100 HELSINKI