

1/2" Torque Wrench

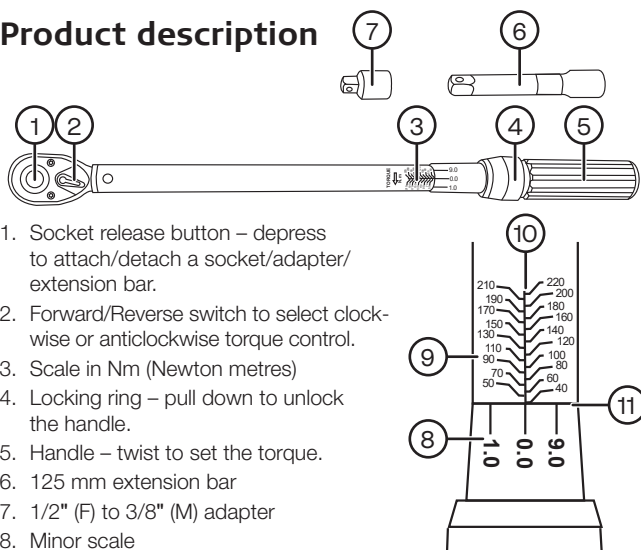
Art.no 41-2680 Model GS150W2

Please read the entire instruction manual before using the product and then save it for future reference. We reserve the right for any errors in text or images and any necessary changes made to technical data. If you experience any technical problems or have questions, please contact our customer service team (address on the back).

Safety

- Always release the spring tension after use by setting the torque wrench to its lowest torque setting.
- Never use the torque wrench to undo nuts, bolts or other fasteners – exceeding the maximum torque limit whilst loosening a fastener could damage the wrench and affect its accuracy for future use.
- Never continue tightening once the desired torque setting has been reached.
- Never set the torque wrench to a setting higher or lower than the working torque range of the wrench (40–220 Nm).
- The torque wrench should be treated as a precision instrument. Handle it carefully and store it in a clean, dry place where there is no risk of it sustaining damage.

Product description

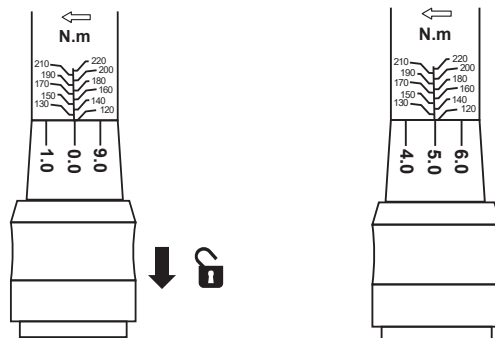


1. Socket release button – depress to attach/detach a socket/adaptor/extension bar.
2. Forward/Reverse switch to select clockwise or anticlockwise torque control.
3. Scale in Nm (Newton metres)
4. Locking ring – pull down to unlock the handle.
5. Handle – twist to set the torque.
6. 125 mm extension bar
7. 1/2" (F) to 3/8" (M) adapter
8. Minor scale
9. Major scale
10. Centre line
11. Top of the handle

Instructions for use

- Always refer to the manufacturer's recommended torque settings and tightening sequences.
- Make sure that the threading on the fastener to be tightened is free from dirt and other contaminants.
- Tighten the fastener in a smooth and continuous motion until a click is heard and felt. At low torque settings, the click can be felt less noticeably than at high torque settings. Test using the wrench on both low and high torque settings to familiarise yourself with the feel of the different clicks.

Example: Setting a torque of 125 Nm



Pull the locking ring (4) down while twisting the handle. Twist the handle until the top edge (11) is in line with the **120 Nm** mark on the major scale (9). Make sure that the **0.0** mark on the minor scale (8) is in line with the centre line (10).

Twist the handle five graduations on the minor scale until the centre line is aligned with the **5.0 Nm** mark.

Note:

Always release the spring tension after use by setting the torque wrench to its lowest torque setting.

Cleaning and care

Cleaning

Wipe the torque wrench clean using a clean dry cloth. Never immerse the wrench in any kind of cleaning fluid, doing so will affect the lubrication of the internal mechanism.

Calibration

In order to ensure the correct operation and accuracy of the torque wrench, it should be calibrated regularly. We recommend that the wrench is calibrated at least every 12 months or more frequently depending on how often it is used.

Responsible disposal

The product should be disposed of in accordance with local regulations. If you are unsure how to proceed, contact your local council.

Specifications

Working range	40–220 Nm
Accuracy	3 %
Square drive	1/2"
Length	510 mm

Conversion table

From	To	Multiply by
cNm	in-lb	0.0885
cNm	ft-lb	0.00737
cNm	Nm	0.01
Nm	in-lb	8.85074
Nm	ft-lb	0.73756
Nm	kg-cm	10.1972
Nm	kg-m	0.10197
Nm	cNm	100
kg-cm	in-lb	0.86796
kg-cm	ft-lb	0.07233
kg-cm	Nm	0.09806
kg-m	in-lb	86.7961
kg-m	ft-lb	7.23301
kg-m	Nm	9.80665

Momentnyckel 1/2"

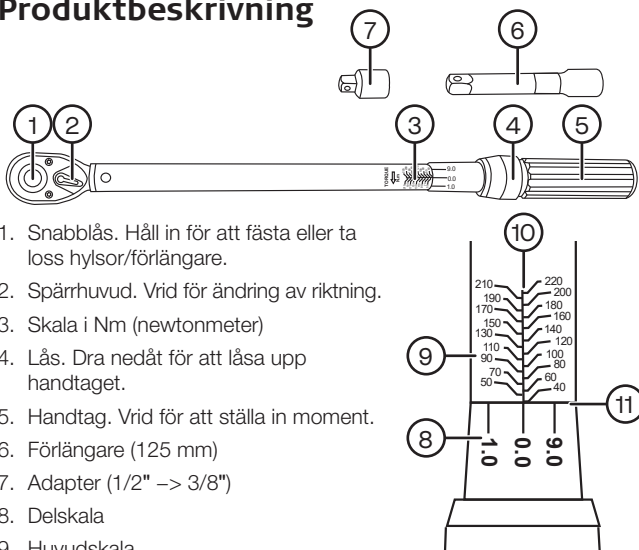
Art.nr 41-2680 Modell GS150W2

Läs igenom hela bruksanvisningen före användning och spara den sedan för framtida bruk. Vi reserverar oss för ev. text- och bildfel samt ändringar av tekniska data. Vid tekniska problem eller andra frågor, kontakta vår kundtjänst (se adressuppgifter på baksidan).

Säkerhet

- Efter användning, kom ihåg att släppa fjäderspänningen genom att ställa in momentnyckeln i dess lägsta vridmoment.
- Överbelasta inte momentnyckeln och använd den aldrig till att lossa muttrar och andra infästningar då detta kan skada verktyget.
- Fortsätt aldrig att dra efter att inställt vridmoment uppnåtts.
- Vrid aldrig handtaget utanför momentnyckelns arbetsområde (40–220 Nm).
- Momentnyckeln är att betrakta som ett precisionsverktyg. Behandla den varsamt och förvara den i en torr och ren miljö så att den inte kommer till skada.

Produktbeskrivning

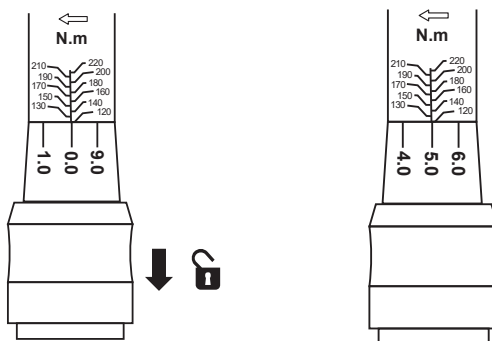


- Snabbblås. Håll in för att fästa eller ta loss hylsor/förlängare.
- Spärrhuvud. Vrid för ändring av riktning.
- Skala i Nm (newtonmeter)
- Lås. Dra nedåt för att låsa upp handtaget.
- Handtag. Vrid för att ställa in moment.
- Förlängare (125 mm)
- Adapter (1/2" → 3/8")
- Delskala
- Huvudskala
- Mittlinje
- Handtagets kant

Användning

- Följ alltid tillverkarens rekommendationer om vridmoment och åtdragningsföljd.
- Se till att gängorna på de fästelement som ska dras åt är helt fria från smuts och andra föroreningar.
- När du drar åt, dra med en jämn bestämd rörelse tills ett klick känns och hörs i handtaget. Vid låga moment är känslan i klicket svagare än vid höga moment. Provdra med olika inställningar för att lära känna skillnaden mellan högsta och lägsta momentinställning.

Exempel: Inställning av ett vridmoment på 125 Nm



Dra låset (4) nedåt samtidigt som du vrid handtaget. Vrid tills kanten (11) ligger i linje med **120 Nm** på huvudskalan (9). Se till att **0,0** på delskalan (8) linjerar med mittlinjen (10).

Vrid därefter handtaget ytterligare 5 skaldelar så att mittlinjen linjerar med **5.0 Nm** på delskalan.

Obs!

Kom ihåg att ställa momentnyckeln i dess lägsta moment efter avslutad användning.

Skötsel och underhåll

Rengöring

Torka av momentnyckeln med en ren och torr trasa. Sänk aldrig ner den i rengöringsmedel då den interna smörjningen påverkas negativt av detta.

Kalibrering

För att säkerställa momentnyckelns funktion och noggrannhet bör den regelbundet kalibreras. Kalibrering bör ske var 12:e månad eller oftare beroende på användning.

Avfallshantering

När du ska göra dig av med produkten ska detta ske enligt lokala föreskrifter. Är du osäker på hur du ska gå tillväga, kontakta din kommun.

Specifikationer

Arbetsområde	40–220 Nm
Noggrannhet	3 %
Fyrkantsfäste	1/2"
Längd	510 mm

Omvandlingstabell

Från	Till	Multipluera med
cNm	in-lb	0,0885
cNm	ft-lb	0,00737
cNm	Nm	0,01
Nm	in-lb	8,85074
Nm	ft-lb	0,73756
Nm	kg-cm	10,1972
Nm	kg-m	0,10197
Nm	cNm	100
kg-cm	in-lb	0,86796
kg-cm	ft-lb	0,07233
kg-cm	Nm	0,09806
kg-m	in-lb	86,7961
kg-m	ft-lb	7,23301
kg-m	Nm	9,80665

Momentnøkkel 1/2"

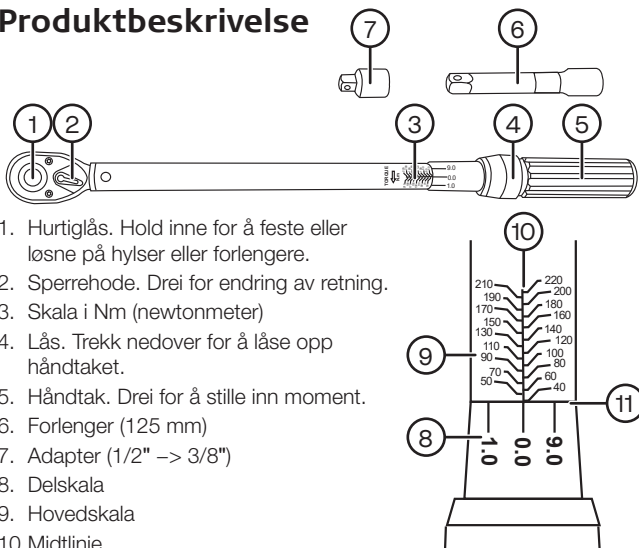
Art.nr. 41-2680 Modell GS150W2

Les gjennom hele bruksanvisningen før produktet tas i bruk og ta vare på den for fremtidig bruk. Vi tar forbehold om eventuelle feil i tekst og bilder, samt endringer av tekniske data. Ved tekniske problemer eller spørsmål, ta kontakt med vårt kundesenter (se kontaktopplysninger nederst på siden).

Sikkerhet

- Husk å slipp opp fjærspenningen ved å stille inn momentnøkkelen på det laveste dreiemomentet etter bruk.
- Momentnøkkelen må ikke overbelastes eller brukes til å løsne på muttere og andre innfestningsdetaljer da det kan skade verktøyet.
- Fortsett aldri å dra til mer når du har oppnådd det innstilte dreiemomentet.
- Vri aldri håndtaket utenfor momentnøkkelen arbeidsområde (40–220 Nm).
- Momentnøkkelen skal betraktes som et presisjonsverktøy. Den må behandles varsomt og oppbevares på en slik måte at den ikke blir skadet.

Produktbeskrivelse

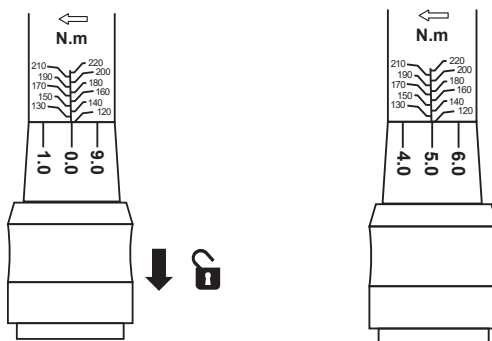


- Hurtiglås. Hold inne for å feste eller løsne på hylser eller forlengere.
- Sperrehode. Drei for endring av retning.
- Skala i Nm (newtonmeter)
- Lås. Trekk nedover for å låse opp håndtaket.
- Håndtak. Drei for å stille inn moment.
- Forlenger (125 mm)
- Adapter (1/2" → 3/8")
- Delskala
- Hovedskala
- Midtlinje
- Håndtakets kant

Bruk

- Følg alltid produsentens anbefalinger vedr. dreiemoment og strammesekvens.
- Sørg for at gjengene på festedetaljene som skal trekkes til er frie for smuss og andre forurensninger.
- Når du drar til, så dra med en jevn bevegelse til du hører et klikk fra momentnøkkelen. Ved lavt moment er klikket svakere enn ved høyt moment. Prøv å dra til ved både høyt og lavt moment for å bli kjent med forskjellen på klikkene.

Eksempel: Innstilling av dreiemoment på 125 Nm



Dra låsen (4) nedover samtidig som du dreier på håndtaket. Drei til kanten (11) ligger på linje med 120 Nm på hovedskalaen (9). Sørg for at 0,0 på delskalaen (8) er på linje med den midtre linjen (10).

Drei deretter håndtaket ytterligere 5 skaladeler slik at midtlinjen er på linje med 5,0 Nm på delskalaen.

Obs!

Husk å stille momentnøkkelen på det laveste momentet etter bruk.

Vedlikehold

Rengjøring

Tørk av momentnøkkelen med en ren og tørr klut. Momentnøkkelen må ikke senkes ned i væske med rengjøringsmiddel. Dette vil gå ut over den indre smøringen i verktøyet.

Kalibrering

For å sikre momentnøkkelen funksjon og nøyaktighet bør den kalibreres regelmessig. Kalibrering bør foretas hver 12. måned eller oftere, avhengig av hvor ofte den brukes.

Avfallshåndtering

Når produktet skal kasseres skal det skje i henhold til lokale forskrifter. Er du usikker på hvordan du skal gå frem, kontakt din kommune.

Spesifikasjoner

Arbeidsområde	40–220 Nm
Nøyaktighet	3 %
Firkantfeste	1/2"
Lengde	510 mm

Omregningstabell

Fra	Til	Multiplisere med
cNm	in-lb	0,0885
cNm	ft-lb	0,00737
cNm	Nm	0,01
Nm	in-lb	8,85074
Nm	ft-lb	0,73756
Nm	kg-cm	10,1972
Nm	kg-m	0,10197
Nm	cNm	100
kg-cm	in-lb	0,86796
kg-cm	ft-lb	0,07233
kg-cm	Nm	0,09806
kg-m	in-lb	86,7961
kg-m	ft-lb	7,23301
kg-m	Nm	9,80665

Momenttiavain 1/2"

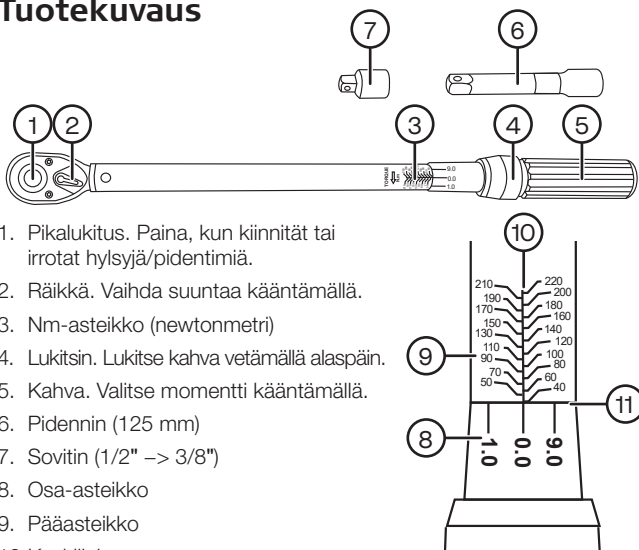
Tuotenumro 41-2680 Malli GS150W2

Lue koko käyttöohje ja säästä se tulevaa käyttöä varten. Pidätämme oikeuden teknisten tietojen muutoksiin. Emme vastaa mahdollisista teksti- tai kuvavirheistä. Jos tuotteeseen tulee teknisiä ongelmia, ota yhteys myymälään tai asiakaspalveluun (yhteystiedot käyttöohjeen lopussa).

Turvallisuus

- Vapauta jousi säätämällä momenttiavain alimpaan vääntömomenttiin käytön jälkeen.
- Älä ylikuormita momenttiavainta, äläkä käytä sitä muttereiden tai muiden kiinnikkeiden irrottamiseen, sillä se voi vahingoittaa työkalua.
- Älä jatka kiristämistä, kun asetettu vääntömomentti on saavutettu.
- Älä väännä kahvaa momenttiavaimen vääntöalueen (40–220 Nm) ulkopuolelle.
- Käsittele momenttiavainta muiden tarkkuustyökalujen tavoin. Käsittele momenttiavainta varoen ja säilytä sitä puhtaassa ja kuivassa tilassa niin, ettei se pääse vahingoittumaan.

Tuotekuvaus

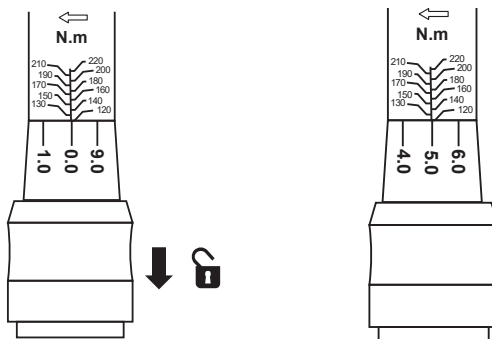


- Pikalukitus. Paina, kun kiinnität tai irrotat hylsyjä/pidentimiä.
- Räikkä. Vaihda suuntaa kääntämällä.
- Nm-asteikko (newtonmetri)
- Lukitsin. Lukitse kahva vetämällä alaspäin.
- Kahva. Valitse momentti kääntämällä.
- Pidentin (125 mm)
- Sovitin (1/2" → 3/8")
- Osa-asteikko
- Pääasteikko
- Keskilinja
- Kahvan reuna

Käyttö

- Noudata aina valmistajan suosituksia koskien vääntömomenttia ja kiristysjärjestystä.
- Varmista, että kiristettävien pulttien kierteissä ei ole liikaa tai muita epäpuhtauksia.
- Kiristä hitaasti ja rauhallisesti. Avaimesta sekä kuuluu ääni että siinä tuntuu naksahdus, kun oikea momentti saavutetaan. Vääntömomentin ollessa pieni tuntuu naksahdus vähemmän kuin suurempien vääntömomenttien kohdalla. Testaa erilaisia momentteja, jotta opit tuntemaan suurimpien ja pienimpien momenttien eron.

Esimerkki: Vääntömomentin säätö 125 Nm



Vedä lukitsinta (4) alaspäin samalla, kun käännät kahvaa. Käännä, kunnes reuna (11) ja pääasteikon (9) 120 Nm ovat samassa linjassa. Varmista, että osa-asteikon (8) 0,0 ja keskilinja (10) ovat samassa linjassa.

Huom.!

Säädä momenttiavain alimpaan vääntömomenttiin, kun sitä ei käytetä.

Huolto ja kunnossapito

Puhdistus

Pyyhi momenttiavain tarvittaessa puhtaalla ja kuivalla liinalla. Älä upota momenttiavainta puhdistusaineeseen, sillä sen sisäinen voitelu voi vahingoittua.

Kalibrointi

Momenttiavaimen toiminnan ja tarkkuuden varmistamiseksi momenttiavain tulee kalibroida säännöllisesti vähintään 12 kuukauden välein riippuen momenttiavaimen käyttöiheydestä.

Kierrättäminen

Kierrätä tuote asianmukaisesti, kun poistat sen käytöstä. Tarkempia kierrätysohjeita saat kuntasi jäteneuvonnasta.

Tekniset tiedot

Työskentelyalue	40–220 Nm
Tarkkuus	3 %
Nelikanta	1/2"
Pituus	510 mm

Muuntotaulukko

Mistä	Mihin	Kerroin
cNm	in-lb	0,0885
cNm	ft-lb	0,00737
cNm	Nm	0,01
Nm	in-lb	8,85074
Nm	ft-lb	0,73756
Nm	kg-cm	10,1972
Nm	kg-m	0,10197
Nm	cNm	100
kg-cm	in-lb	0,86796
kg-cm	ft-lb	0,07233
kg-cm	Nm	0,09806
kg-m	in-lb	86,7961
kg-m	ft-lb	7,23301
kg-m	Nm	9,80665