

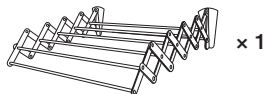
Wall Mounted Laundry Drying Rack

Art.no 44-5207

Please read the entire instruction manual before using the product and then save it for future reference. We reserve the right for any errors in text or images and any necessary changes made to technical data. If you experience any technical problems or have questions, please contact our customer service team.

Installation

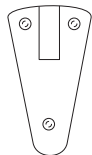
- Make sure that there are no water pipes or electrical cables hidden in the wall into which you intend to drill or screw.
- Use appropriate fasteners for the mounting surface material.
- If the drying rack is to be installed in a wetroom with a waterproof membrane, make sure that it is done professionally.
- Two extra wall brackets are included to enable you to move the drying rack between different locations.



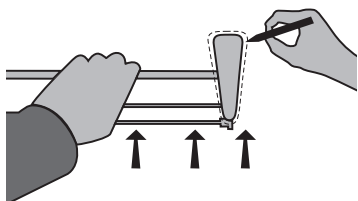
x 1



x 6

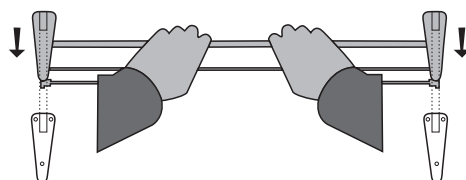
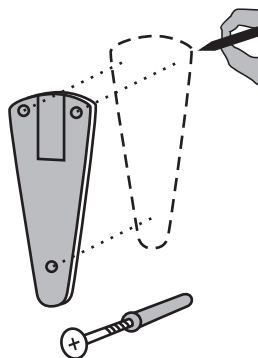


x 4



1. Hold the drying rack up against the wall and draw the outline of the wall brackets on the wall with a pencil.

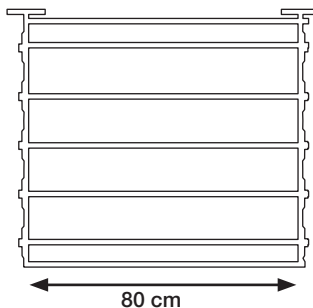
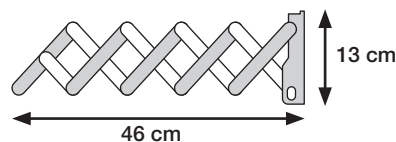
2. Mark the position of the mounting holes using a wall bracket as a template. If holes need to be drilled, use an 8 mm drill bit suitable for the mounting surface. Mount the wall brackets using the supplied screws (and wall plugs if required).



3. Hook the drying rack onto the wall brackets.

Responsible disposal

The product should be disposed of in accordance with local regulations. If you are unsure how to proceed, contact your local council.



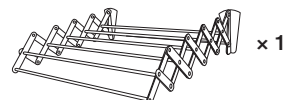
Torkställning för väggmontering

Art.nr 44-5207

Läs igenom hela bruksanvisningen före användning och spara den sedan för framtida bruk. Vi reserverar oss för ev. text- och bildfel samt ändringar av tekniska data. Vid tekniska problem eller andra frågor, kontakta vår kundtjänst.

Montering

- Försäkra dig om att väggen där du tänker borra eller skruva är fri från el- och vattenledningar.
- Använd för underlaget lämplig fästemetod.
- Om torkställningen monteras i ett våtutrymme med tätskikt, se till att utförandet blir fackmannamässigt gjort.
- Två extra fästen medföljer för att enkelt kunna flytta torkställningen mellan olika platser.



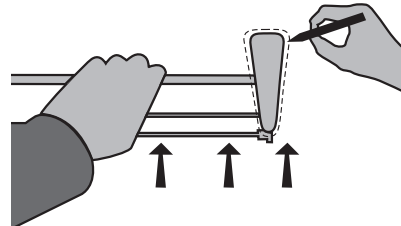
x 1



x 6

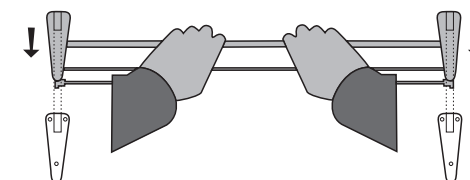
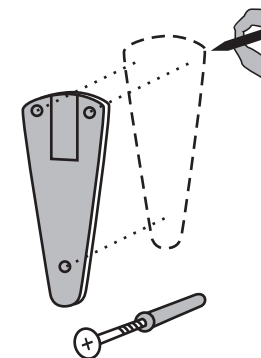


x 4



1. Håll upp torkställningen mot väggen och markera fästernas kontur med en penna.

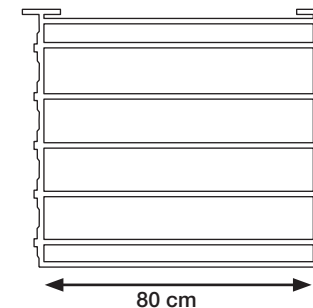
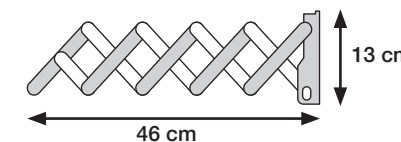
2. Markera skruvarnas placering med hjälp av ett fäste som mall. Om det behöver borrar/pluggas, borra med en 8 mm borr avsedd för underlaget. Skruva fast fästena med de medföljande skruvarna/pluggarna.



3. Haka fast torkställningen på fästena.

Avfallshantering

När du ska göra dig av med produkten ska detta ske enligt lokala föreskrifter. Är du osäker på hur du ska gå tillväga, kontakta din kommun.



Veggmontert tørkestativ

Art.nr. 44-5207

Les gjennom hele bruksanvisningen før produktet tas i bruk og ta vare på den for fremtidig bruk. Vi tar forbehold om eventuelle feil i tekst og bilder, samt endringer av tekniske data. Ved tekniske problemer eller spørsmål, ta kontakt med vårt kundesenter.

Montering

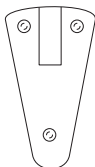
- Du må forsikre deg om at veggen du skal bore og skru i ikke skjuler strømkabler eller vannrør som kan ta skade av boringen.
- Bruk en festemetode som er tilpasset underlaget.
- Hvis tørkestativet monteres i et våtrom med våtromsmembran i veggene må monteringen utføres fagmessig.
- Leveres med to ekstra fester så tørkestativet kan flyttes mellom to forskjellige plasser.



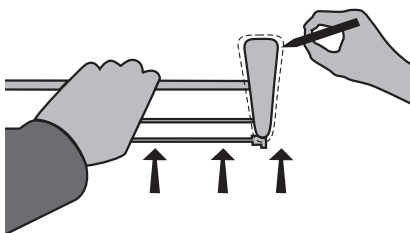
x 1



x 6

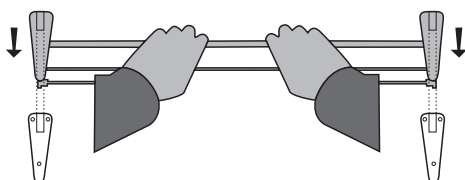
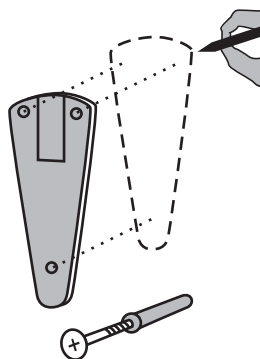


x 4



1. Hold tørkestativet mot veggen og marker med en blyant hvor hullene skal være.

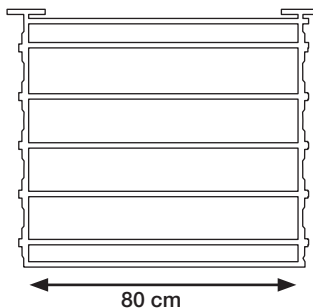
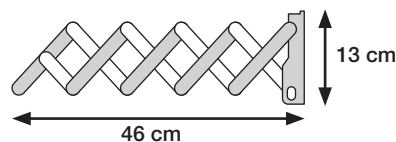
2. Marker skruenes plassering med et feste som mal. Hvis det skal bores for pluggene, bruk et 8-mm bor som er beregnet for underlaget. Skru fast festene med skruene/pluggene som følger med.



3. Huk fast tørkestativet på festene.

Avfallshåndtering

Når produktet skal kasseres skal det skje i henhold til lokale forskrifter. Er du usikker på hvordan du skal gå frem, kontakt din kommune.



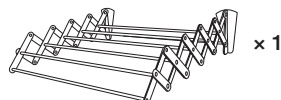
Kuivausteline seinäasennukseen

Tuotenumero 44-5207

Lue koko käyttöohje ja säästä se tulevaa käyttöä varten. Pidätämme oikeuden teknisten tietojen muutoksiin. Emme vastaa mahdollisista teksti- tai kuvavirheistä. Jos tuotteeseen tulee teknisiä ongelmia, ota yhteys asiakaspalveluun.

Asennus

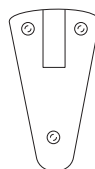
- Varmista, että seinässä ei ole poraus-/ruuvauskohtassa sähkö- ja vesijohtoja.
- Käytä alustaan sopivaa kiinnitystapaa.
- Jos kuivausteline asennetaan märkätilaan, jossa on vedeneristys, varmista että asennus tehdään ammattimaisesti.
- Pakkauksessa on mukana kaksi ylimääräistä kiinnikettä, jotta kuivaustelineen voi siirtää toiseen paikkaan.



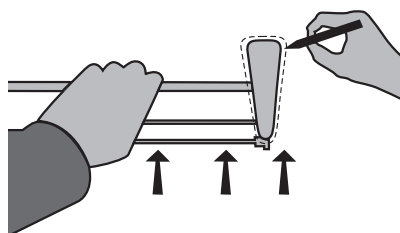
x 1



x 6

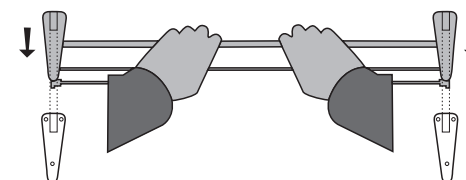
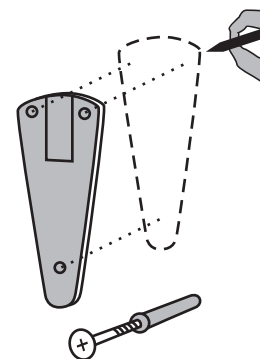


x 4



1. Pidä kuivaustelinettä seinää vasten ja merkitse kiinnikkeiden ääriiviivat kynällä.

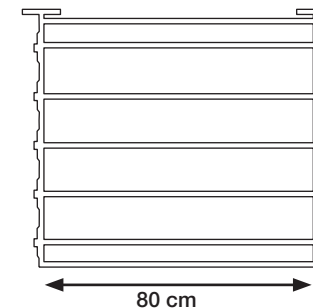
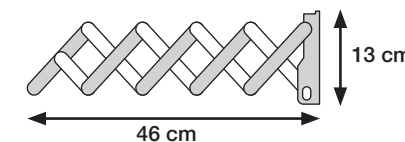
2. Merkitse ruuvien paikat kiinnikkeen avulla. Jos poraat reiät tulpile, käytä alustaan sopivaa 8 mm:n poranterää. Ruuvaa kiinnikkeet kiinni mukana tulevilla ruuveilla/tulpilla.



3. Kiinnitä kuivausteline kiinnikkeisiin.

Kierrättäminen

Kierrätä tuote asianmukaisesti, kun poistat sen käytöstä. Tarkempia kierrätysohjeita saat kuntasi jäteuvonnasta.



Norge • kundesenter, tlf. 23 21 40 00
internett: www.clasohlson.no

Suomi • asiakaspalvelu puh. 020 111 2222
kotisivu: www.clasohlson.fi

e-post: kundesenter@clasohlson.no
post: Clas Ohlson AS, Postboks 485 Sentrum, 0105 Oslo

sähköposti: asiakaspalvelu@clasohlson.fi
osoite: Clas Ohlson Oy, Kaivokatu 10 B, 00100 Helsinki