



Air Purifier

SE | Luftrenare
NO | Luftrensler
FI | Ilmanpuhdistin



Art.no.
36-8319

Model
CF-8010

Ver. 20220802

English

Svenska

Norsk

Suomi

Air Purifier

Art.no 36-8319 Model CF-8010

Please read the entire instruction manual before using the product and then save it for future reference. We reserve the right for any errors in text or images and any necessary changes made to technical data. If you experience any technical problems or have questions, please contact our customer service team (address on the back).

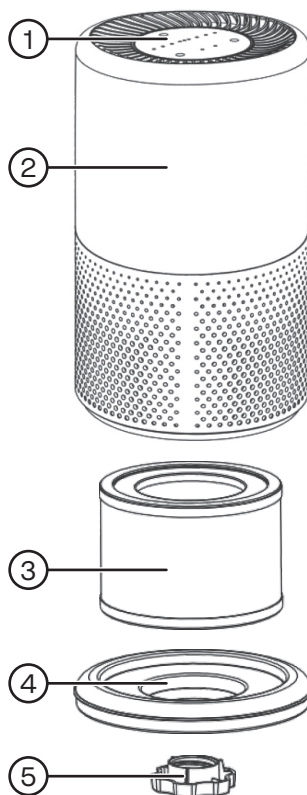
Safety

- The product is only intended for normal domestic use and only in the manner described in this instruction manual.
- The product is only intended for use in a normal indoor environment. It must not be used in extremely smoky or dusty locations.
- The product may only be used with the supplied mains adapter, the adapter should only be connected to a 100–240 V AC, 50/60 Hz electrical outlet.
- Always plug the product directly into a wall socket. Do not connect the product to a wall socket via an extension lead or trailing socket.
- Place the product where there is no risk of people tripping over its power cord.
- Do not place the power cord where it can be crushed or damaged by sharp edges.
- Never use the product if it or the power cord is damaged in any way.
- If the power cord is damaged it should only be replaced by a qualified electrician.
- Never place the product where there is a risk of it falling into water or other types of liquid. Never use it in a bathroom.
- Keep children under supervision when the product is being used.
- Never let children play with the product.
- Cleaning and user maintenance must not be performed by children without adult supervision.

- Persons (including children) whose physical, sensory or mental capability or lack of experience and knowledge means that they cannot use the product in a safe way must not use it without supervision or instruction.
- The product must never be used with a timer or other equipment which turns it on automatically.
- Always unplug the power cord before cleaning, servicing or moving the product. Grasp and pull the plug and not the power cord when unplugging the product.
- Switch the product off and unplug it from the wall socket immediately if it tips over. Make sure that the product is completely intact before using it for the first time. If you have the slightest suspicion that the product is damaged, have it inspected by qualified service technicians before using it.
- Never insert foreign objects into the air inlet or air outlet.
- The product must only be repaired by qualified service technicians using original spare parts.
- Never use the product if your hands are moist or wet.
- The product must only be placed on a firm, flat surface.
- Never use the product in areas where combustible or explosive gases or liquids are stored.

Product description

1. Touchscreen and indicators
2. Main unit
3. Filter
4. Baseplate
5. Star knob nut



Installation

1. Remove the air purifier from the packaging.
 2. Detach the filter from the air purifier and remove the plastic from around it.
Refer to the *Filter change* section for details about how to access the filter.
 3. Place the air purifier on a firm and level surface.
 4. Plug the power cord into a wall socket.
- Place the air purifier at least 30 cm away from walls and furniture to enable the best possible air supply.
 - Never cover or insert foreign objects into the air inlet or outlet.

Buttons and functions



On/off switch



Fan speed: Press this button the required number of times to choose one of 4 speeds.




Lighting/Sleep mode: Press once to turn the lighting on. Press a second time enter Sleep mode – the SLEEP indicator will flash for 10 seconds and then all lighting will go out and the fan will run at the slowest speed. Press any button to exit Sleep mode.

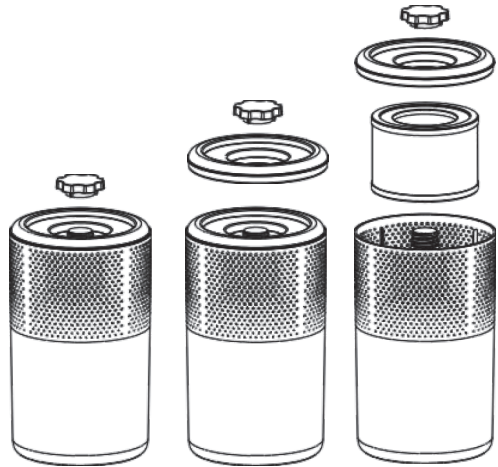


Timer: Press this button the required number of times to set the number of hours that the product is to run for.

Filter change

A filter will last for about 6 months before it will need to be replaced. When the red light next to the words 'FILTER RESET' comes on, it is time to change the filter.

1. Switch the air purifier off and unplug it from the wall socket.
2. Turn the air purifier upside down.
3. Remove the nut and the baseplate.
4. Change the filter.
5. Refit the baseplate and screw on the nut.
6. Long-press [] for 5 seconds to reset the filter change warning light.



Care and maintenance

Clean the product by wiping it with a moist cloth. Use only mild cleaning agents, never solvents or corrosive chemicals.

Responsible disposal


This symbol indicates that the product should not be disposed of with general household waste. This applies throughout the entire EU. In order to prevent any harm to the environment or health hazards caused by incorrect waste disposal, the product must be handed in for recycling so that the material can be disposed of in a responsible manner. When recycling the product, take it to your local collection facility or contact the place of purchase. They will ensure that the product is disposed of in an environmentally sound manner.



Specifications

Power	15 W
3-stage filtration	Pre-filter, H13-HEPA-filter and carbon filter
CADR	71 m ³ /h (42 cfm)
Effective room area	10 m ²
Noise level	30–58 dB
Size	
Diameter	200 mm
Height	330 mm
Weight	1.6 kg

Mains adapter

Length of power cord	185 cm including plug
Input	100–240 V AC, 50/60 Hz, 0.8 A
Output	12 V  , 1.5 A, 18 W

Luftrenare

Art.nr 36-8319 Modell CF-8010

Läs igenom hela bruksanvisningen före användning och spara den sedan för framtida bruk. Vi reserverar oss för ev. text- och bildfel samt ändringar av tekniska data. Vid tekniska problem eller andra frågor, kontakta vår kundtjänst (se adressuppgifter på baksidan).

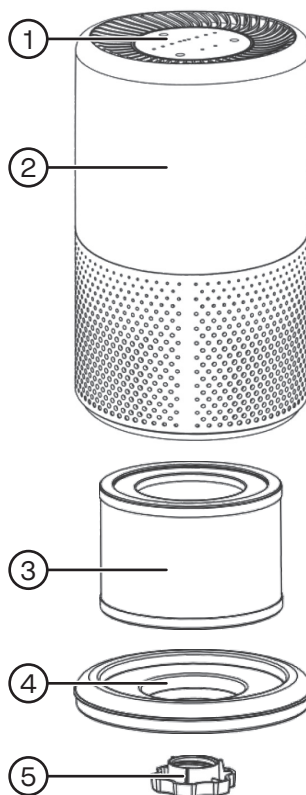
Säkerhet

- Produkten är endast avsedd för normalt bruk i hemmet på det sätt som beskrivs i den här bruksanvisningen.
- Produkten är avsedd för användning i normal inomhusmiljö. Den ska inte användas i extremt rökiga eller dammiga lokaler.
- Använd endast den nätadapter som levereras med produkten, produkten får endast anslutas till ett vägguttag med 100–240 V AC, 50/60 Hz.
- Anslut alltid produkten direkt till vägguttaget. Anslut den inte via en skarvkabel.
- Placera produkten så att ingen riskerar att snubbla på nätkabeln.
- Placera nätkabeln så att den inte kläms eller skadas av vassa kanter.
- Använd aldrig produkten om den eller nätkabeln på något sätt är skadade.
- Om nätkabeln skadas ska den bytas av behörig elektriker.
- Placera aldrig produkten så att den riskerar att falla ner i vatten eller annan vätska. Använd den aldrig i badrum.
- Håll barn under ständig uppsikt när produkten används.
- Låt aldrig barn leka med produkten.
- Rengöring och skötsel får inte utföras av barn utan vuxens närvaro.
- Personer (inklusive barn) vars fysiska eller mentala förmåga eller brist på erfarenhet och kunskap gör att de inte kan använda produkten på ett säkert sätt får inte använda den utan tillsyn eller handledning.

- Produkten får inte anslutas tillsammans med en timer eller annan tidsstyrd utrustning.
- Dra alltid ut nätkabeln ur vägguttaget innan produkten flyttas och före service och rengöring. Ryck inte i sladden, utan dra i stickproppen när du bryter strömmen.
- Stäng omedelbart av produkten och dra ut nätkabeln ur vägguttaget om den välter. Försäkra dig om att produkten är helt oskadad innan den slås på igen. Om du har minsta misstanke om att produkten skadats, låt behörig servicepersonal kontrollera produkten innan den används.
- Stick aldrig in främmande föremål i luftens in- eller utlopp.
- Produkten får endast repareras av behörig servicepersonal med originalreservdelar.
- Hantera aldrig produkten om du är blöt eller fuktig om händerna.
- Produkten får endast placeras på plana, stabila ytor.
- Använd aldrig produkten i utrymmen där brännbara eller explosiva gaser eller vätskor förvaras.

Produktbeskrivning

1. Touchpanel och indikatorer
2. Huvudenhet
3. Filter
4. Bottenplatta
5. Skruv



Installation

1. Ta upp luftrenaren ur förpackningen.
 2. Ta ut filtret ur luftrenaren och ta bort plasten runt. Se avsnitt *Filterbyte* hur man kommer åt filtret.
 3. Placera luftrenaren på en plan och stabil yta.
 4. Anslut nätadaptern till ett vägguttag.
- Placera luftrenaren minst 30 cm från väggar och möbler för bästa möjliga lufttillförsel.
 - Täck eller stick aldrig in främmande föremål i luftens in- eller utlopp.

Knappar och funktioner



På/av



Fläkthastighet: Tryck en eller flera gånger för att välja fläkthastighet i 4 olika steg.



Belysning/Nattläge: Tryck en gång och belysningen tänds, tryck en gång till och nattläget aktiveras genom att indikatorn för "SLEEP" blinkar i 10 sekunder varefter all belysning släcks ner och fläkten ställs i lägsta hastighet, tryck på vilken knapp som helst för att komma ur nattläget.

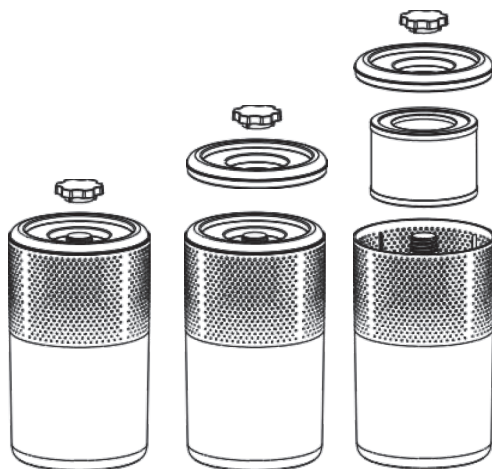


Timer: Tryck en eller flera gånger för att ställa in antal timmar som enheten ska vara igång.

Filterbyte

Ett filter håller ca 6 månader innan det behöver bytas ut. När den röda dioden vid "FILTER RESET" lyser indikerar det att det är dags för ett filterbyte.

1. Stäng av luftrenaren och dra ut sladden ur vägguttaget.
2. Ställ luftrenaren upp och ned.
3. Lossa på skruven och lyft på bottenplattan.
4. Byt ut filtret.
5. Sätt tillbaka bottenplattan och skruva tillbaka skruven.
6. Håll in [Ⓢ] i 5 sekunder för att återställa varningen.



Skötsel och underhåll

Rengör produkten med en lätt fuktad trasa. Använd ett mildt rengöringsmedel, aldrig lösningsmedel eller frätande kemikalier.

Avfallshantering


Denna symbol innebär att produkten inte får kastas tillsammans med annat hushållsavfall. Detta gäller inom hela EU. För att förebygga eventuell skada på miljö och hälsa, orsakad av felaktig avfallshantering, ska produkten lämnas till återvinning så att materialet kan tas omhand på ett ansvarsfullt sätt. När du lämnar produkten till återvinning, använd dig av de returhanteringssystem som finns där du befinner dig eller kontakta inköpsstället. De kan se till att produkten tas om hand på ett för miljön tillfredställande sätt.



Specifikationer

Effekt	15 W
Flerstegsfilter	Förfilter, H13-HEPA-filter och kolfilter
CADR	71 m ³ /h (42 cfm)
Arbetsområde	10 m ²
Ljudnivå	30–58 dB
Mått	
Diameter	200 mm
Höjd	330 mm
Vikt	1,6 kg

Nätadapter

Nätkabelns längd	185 cm
In	100–240 V AC, 50/60 Hz, 0,8 A
Ut	12 V  , 1,5 A, 18 W

Luftrensere

Art.nr 36-8319 Modell CF-8010

Les gjennom hele bruksanvisningen før produktet tas i bruk, og ta vare på den for fremtidig bruk. Vi tar forbehold om eventuelle feil i tekst og bilder, samt endringer av tekniske data. Ved tekniske problemer eller spørsmål, ta kontakt med vårt kundesenter (se kontaktopplysninger på baksiden).

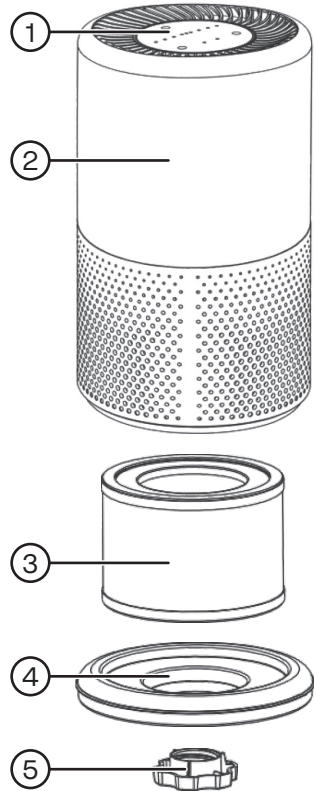
Sikkerhet

- Produktet er kun beregnet til vanlig privat bruk, slik det er beskrevet i denne bruksanvisningen.
- Produktet er beregnet for bruk i et vanlig innemiljø. Det skal ikke benyttes i lokaler som er ekstremt røykfylte eller støvete.
- Produktet må kun brukes sammen med nettadapteren som følger med, produktet må kun kobles til en stikkontakt med 100–240 V AC, 50/60 Hz.
- Produktet skal alltid kobles direkte til en stikkontakt. Det må ikke kobles til via skjøteledning.
- Plasser produktet slik at ingen risikerer å snuble i strømkabelen.
- Vær forsiktig med strømkabelen så den ikke kommer i klem eller presses mot skarpe kanter.
- Ikke bruk produktet dersom det eller strømkabelen er skadet.
- Hvis strømkabelen er skadet må den skiftes umiddelbart av en faglært elektriker.
- Ikke plasser produktet slik at det kan falle ned i vann eller annen væske. Produktet må ikke brukes på bad.
- Hold barn under kontinuerlig oppsikt når produktet er i bruk.
- La aldri barn leke med produktet.
- Rengjøring og vedlikehold må ikke utføres av barn uten tilsyn av en voksen person.
- Personer, inkludert barn, hvis fysiske eller mentale forutsetninger eller mangel på erfaring og kunnskap tilsier at de ikke kan bruke produktet på en trygg måte skal ikke bruke det uten tilsyn eller veiledning.

- Produktet må ikke kobles til timer eller andre tidsstyrte enheter.
- Trekk alltid støpselet ut av kontakten før produktet flyttes og ved service eller vedlikehold. Trekk i selve støpselet og ikke i ledningen når du skal koble produktet fra strømmen.
- Skru av produktet umiddelbart og trekk ut støpselet dersom det velter. Forviss deg om at produktet er uskadd før det slås på igjen. Hvis du har den minste mistanke om at produktet er skadet, skal du la en kvalifisert servicetekniker kontrollere det før du tar det i bruk igjen.
- Ikke stikk fremmedlegemer inn i produktets inn- eller utløp.
- Produktet skal kun repareres av kvalifisert servicepersonale og kun med originale reservedeler.
- Sørg for å være tørr på hendene når du berører produktet.
- Produktet skal plasseres på et jevnt, plant og stabilt underlag.
- Bruk ikke produktet i miljøer hvor eksplosive eller lett antennelige gasser eller væsker oppbevares.

Produktbeskrivelse

1. Berøringspanel og indikatorer
2. Hovedenhet
3. Filter
4. Bunnplate
5. Skruer



Installasjon

1. Ta luftrensere ut av esken.
 2. Ta ut filteret og fjern plasten rundt det. Se avsnittet *Bytte av filter* for å lære hvordan du kommer til filteret.
 3. Plasser luftrensere på en plan og stabil overflate.
 4. Sett støpselet i en stikkontakt.
- Plasser luftfukteren minst 30 cm unna vegger og møbler for best mulig lufttilførsel.
 - Dekk aldri til eller stikk noe inn i produktets luftinntak eller -utløp.

Knapper og funksjoner



Av/på



Viftehastighet: Trykk en eller flere ganger for å velge hastighet i 4 trinn.



Belysning/nattmodus: Trykk én gang for å tenne lyset, trykk en gang til for å aktivere nattmodus. Indikatoren for «SLEEP» vil blinke i 10 sekunder før all belysning slukkes og viften stilles til laveste hastighet. Trykk på hvilken som helst knapp for å avbryte nattmodus.

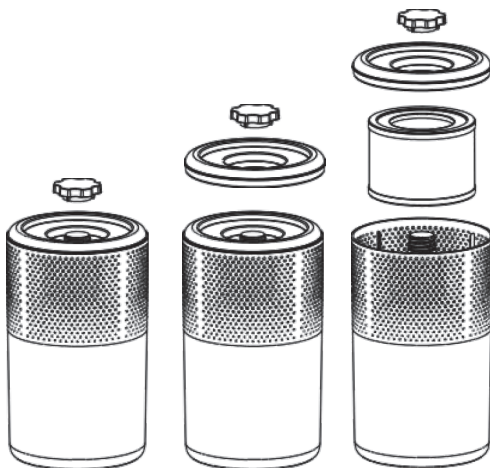


Timer: Trykk en eller flere ganger for å stille inn antall timer produktet skal være på.

Bytte av filter

Filteret holder til cirka 6 måneders bruk før det vil måtte byttes ut. Når den røde indikatoren ved "FILTER RESET" lyser, er på tide å bytte filter.

1. Skru av luftrenseren og trekk ut støpselet.
2. Snu luftrenseren på hodet.
3. Løsne skruen og løft av bunnplaten.
4. Bytt filter.
5. Sett tilbake bunnplaten og stram skruen.
6. Hold inne [Ⓢ] i 5 sekunder for å tilbakestille varselet.



Vedlikehold

Rengjør produktet med en lett fuktet klut. Bruk et mildt rengjøringsmiddel, aldri løsemidler eller etsende kjemikalier.

Avfallshåndtering


Dette symbolet betyr at produktet ikke må kastes sammen med øvrig husholdningsavfall. Dette gjelder i hele EØS. For å forebygge eventuelle skader på helse og miljø som følge av feil håndtering av avfall, skal produktet leveres til gjenvinning, slik at materialet blir tatt hånd om på en tilfredsstillende måte. Benytt eksisterende systemer for returhåndtering eller kontakt forhandler når produktet skal kasseres. De vil ta hånd om produktet på en miljømessig forsvarlig måte.



Spesifikasjoner

Effekt	15 W
Flertrinnsfilter	Forfilter, H13-HEPA-filter og kullfilter
CADR	71 m ³ /h (42 cfm)
Arbeidsområde	10 m ²
Lydnivå	30–58 dB
Mål	
Diameter	200 mm
Høyde	330 mm
Vekt	1,6 kg

Strømadapter

Ledningens lengde	185 cm
Inn	100–240 V AC, 50/60 Hz, 0,8 A
Ut	12 V  , 1,5 A, 18 W

Ilmanpuhdistin

Tuotenro 36-8319 Malli CF-8010

Lue koko käyttöohje ja säästä se tulevaa käyttöä varten. Pidätämme oikeuden teknisten tietojen muutoksiin. Emme vastaa mahdollisista teksti- tai kuvavirheistä. Jos tuotteeseen tulee teknisiä ongelmia, ota yhteys myymälään tai asiakaspalveluun (yhteystiedot käyttöohjeen lopussa).

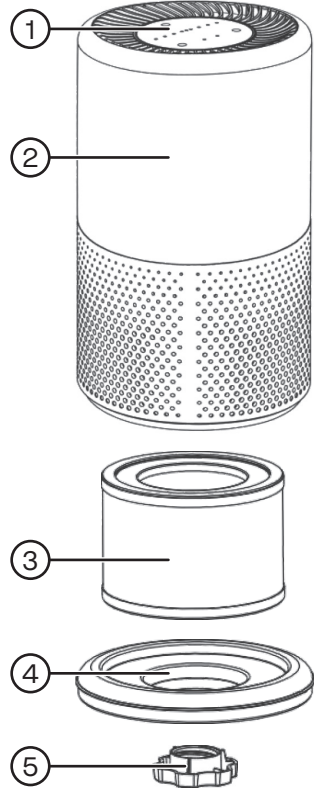
Turvallisuus

- Laite on tarkoitettu normaaliin käyttöön kotona käyttöohjeen ohjeiden mukaisesti.
- Laite on tarkoitettu käytettäväksi normaaleissa sisätiloissa. Laitetta ei saa käyttää erittäin savuisissa tai pölyisissä tiloissa.
- Käytä laitetta ainoastaan sen mukana tulevan muuntajan kanssa, laitteen saa liittää ainoastaan pistorasiaan, joka on 100–240 V AC, 50/60 Hz.
- Liitä laite aina suoraan pistorasiaan. Älä liitä laitetta jatkojohtoon.
- Sijoita laite niin, että virtajohto ei aiheuta kompastumisvaaraa.
- Sijoita virtajohto niin, että terävät reunat eivät vahingoita sitä.
- Älä käytä laitetta, jos laite tai sen virtajohto on vioittunut.
- Vain sähköalan ammattilainen saa vaihtaa vaurioituneen virtajohdon.
- Älä sijoita laitetta paikkaan, josta se voi pudota veteen tai muuhun nesteeseen. Älä käytä laitetta kylpyhuoneessa.
- Laitteen lähellä olevia lapsia ei saa jättää ilman valvontaa laitteen käytön aikana.
- Älä anna lasten leikkiä laitteella.
- Lapset eivät saa puhdistaa tai huoltaa laitetta ilman aikuisen valvontaa.
- Henkilöt (mukaan lukien lapset), joilla on fyysisiä tai psyykkisiä rajoitteita tai joilla ei ole riittävästi kokemusta tai taitoja laitteen käyttöön, eivät saa käyttää laitetta ilman valvontaa tai ohjausta.
- Älä liitä laitetta ajastimeen tai muuhun aikaohjattuun laitteeseen.

- Irrota virtajohto pistorasiasta ennen laitteen siirtämistä, puhdistusta ja huoltoa. Irrota virtajohto vetämällä pistokkeesta. Älä vedä johdosta.
- Sammuta laite välittömästi ja irrota virtajohto pistorasiasta, jos laite kaatuu. Varmista ennen laitteen käynnistämistä uudelleen, ettei laite ole vahingoittunut. Jos on olemassa pienikin epäily siitä, että laite on vahingoittunut, anna alan ammattilaisen tarkistaa laite ennen käyttöä.
- Älä työnnä vieraita esineitä ilman sisäänmeno- tai ulostuloaukkoihin.
- Laitteen saa korjata vain valtuutetussa huoltoliikkeessä, ja korjauksessa tulee käyttää alkuperäisiä varaosia.
- Älä käsittele laitetta kosteilla tai märillä käsillä.
- Laitteen saa sijoittaa ainoastaan tasaiselle ja vakaalle pinnalle.
- Älä käytä laitetta tiloissa, joissa säilytetään helposti syttyviä tai räjähdysalttiita kaasuja tai nesteitä.

Tuotekuvaus

1. Hipaisupainikkeet ja merkkivalot
2. Pääyksikkö
3. Suodatin
4. Pohjalevy
5. Ruuvi



Asentaminen

1. Ota ilmanpuhdistin pois pakkauksesta.
 2. Poista suodatin ilmanpuhdistimesta ja irrota muovi sen ympäriltä. Katso luku *Suodattimen vaihtaminen*, jossa kerrotaan, miten pääset käsiksi suodattimeen.
 3. Aseta ilmanpuhdistin tasaiselle ja vakaalle alustalle.
 4. Liitä virtajohto pistorasiaan.
- Sijoita ilmanpuhdistin vähintään 30 cm:n etäisyydelle seinistä ja huonekaluista, jotta ilma kulkee mahdollisimman hyvin.
 - Älä peitä ilman sisäänmeno- tai ulostuloaukkoja tai työnnä niihin vieraita esineitä.

Painikkeet ja toiminnot



Päälle / pois päältä



Puhallusnopeus: Valitse puhallusnopeus 4 vaihtoehdosta painamalla kerran tai useasti.



Valo/Yötila: Syytä valo painamalla kerran. Aktivoi yötila painamalla toisen kerran, jolloin merkkivalo "SLEEP" vilkkuu 10 sekunnin ajan, minkä jälkeen valot sammuvat ja puhallusnopeus menee matalimmalle nopeudelle. Siirry pois yötilasta painamalla mitä tahansa painiketta.

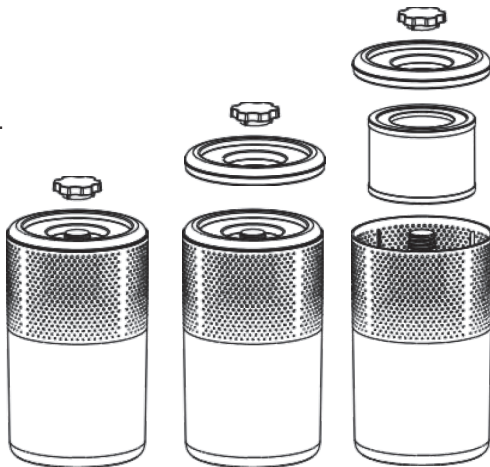


Ajastin: Aseta laitteen käyttöaika painamalla kerran tai useasti.

Suodattimen vaihtaminen

Yksi suodatin kestää noin 6 kuukautta ennen kuin se täytyy vaihtaa. "FILTER RESET" -kohdassa palaa punainen merkkivalo, kun on aika vaihtaa suodatin.

1. Sammuta ilmanpuhdistin ja irrota virtajohto pistorasiasta.
2. Aseta ilmanpuhdistin ylösalaisin.
3. Irrota ruuvi ja nosta pohjalevy pois.
4. Vaihda suodatin.
5. Aseta pohjalevy takaisin paikalleen ja ruuvaa ruuvi kiinni.
6. Pidä painiketta [⏻] pohjassa 5 sekunnin ajan aktivoitaksesi varoituksen.



Suomi

Huolto ja kunnossapito

Pyyhi tuote kevyesti kostutetulla liinalla. Käytä mietoa puhdistusainetta. Älä käytä liuottimia tai syövyttäviä kemikaaleja.

Kierrättäminen


Tämä kuvake tarkoittaa, että tuotetta ei saa hävittää kotitalousjätteen seassa. Tämä koskee koko EU-aluetta. Virheellisestä hävittämisestä johtuvien mahdollisten ympäristö- ja terveyshaittojen ehkäisemiseksi tuote tulee viedä kierrätettäväksi, jotta materiaali voidaan käsitellä vastuullisella tavalla. Kierrätä tuote käyttämällä paikallisia kierrätysjärjestelmiä tai ota yhteys ostopaikkaan. Ostopaikassa tuote kierrätetään vastuullisella tavalla.



Tekniset tiedot

Teho	15 W
Monivaiheinen suodatus	Esisuodatin, H13-HEPA-suodatin ja hiilisuodatin
CADR	71 m ³ /h (42 cfm)
Työskentelyalue	10 m ²
Äänitaso	30–58 dB
Mitat	
Halkaisija	200 mm
Korkeus	330 mm
Paino	1,6 kg

Muuntaja

Virtajohdon pituus	185 cm
Tulojännite	110–240 V AC, 50/60 Hz, 0,8 A
Lähtöjännite	12 V  , 1,5 A, 18 W



Sverige

Kundtjänst tel: 0247/445 00
e-post: kundservice@clasohlson.se
Internet www.clasohlson.se
Post Clas Ohlson AB, 793 85 INSJÖN

Norge

Kundesenter tlf.: 23 21 40 00
e-post: kundesenter@clasohlson.no
Internett www.clasohlson.no
Post Clas Ohlson AS, Postboks 485 Sentrum, 0105 OSLO

Suomi

Asiakaspalvelu puh.: 020 111 2222
sähköposti: asiakaspalvelu@clasohlson.fi
Internet www.clasohlson.fi
Osoite Clas Ohlson Oy, Kaivokatu 10 B, 00100 HELSINKI

United Kingdom

Internet www.clasohlson.co.uk