

# Multi II - Instruction for use



107417216 c (10.2017)  
EN-DE-FR-NL-IT-NO-SV-DA-FI-ES-PT-EL-TR-SL-  
HR-SK-CS-PL-HU-RO-BG-RU-ET-LV-LT-JA-AR

 **Nilfisk®**



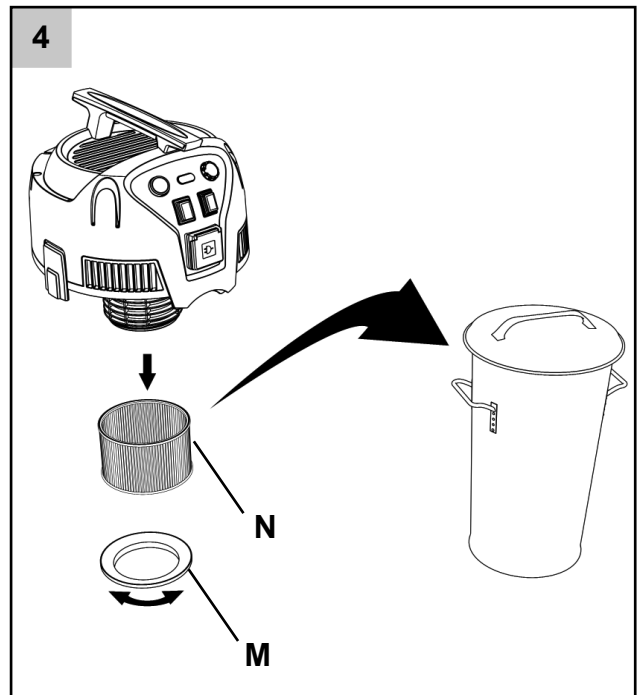
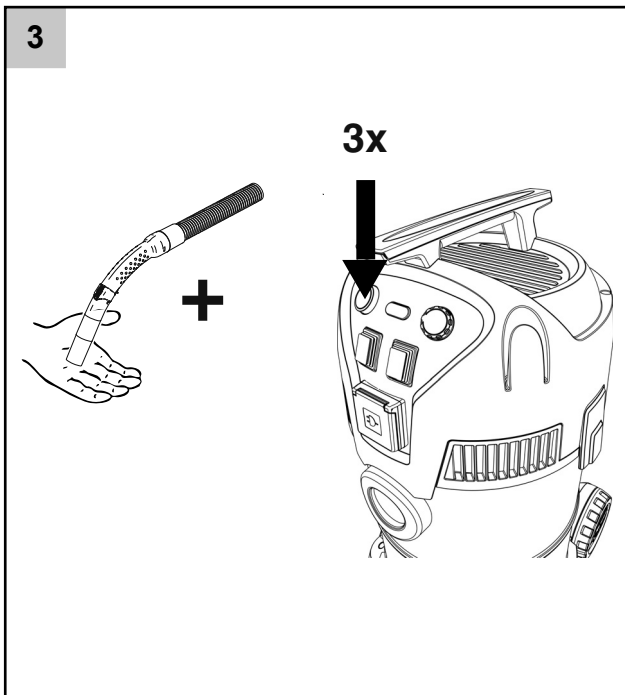
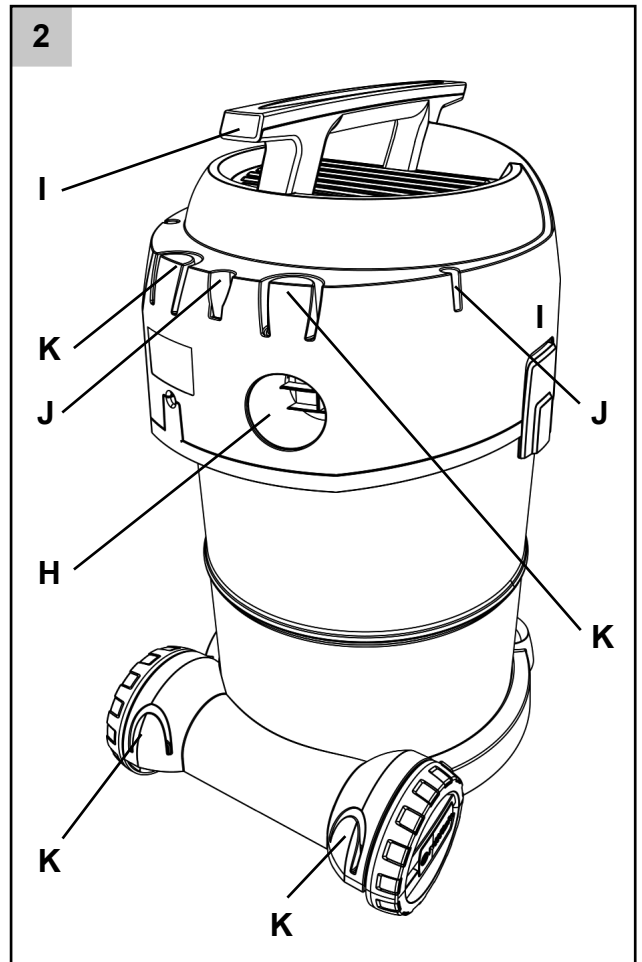
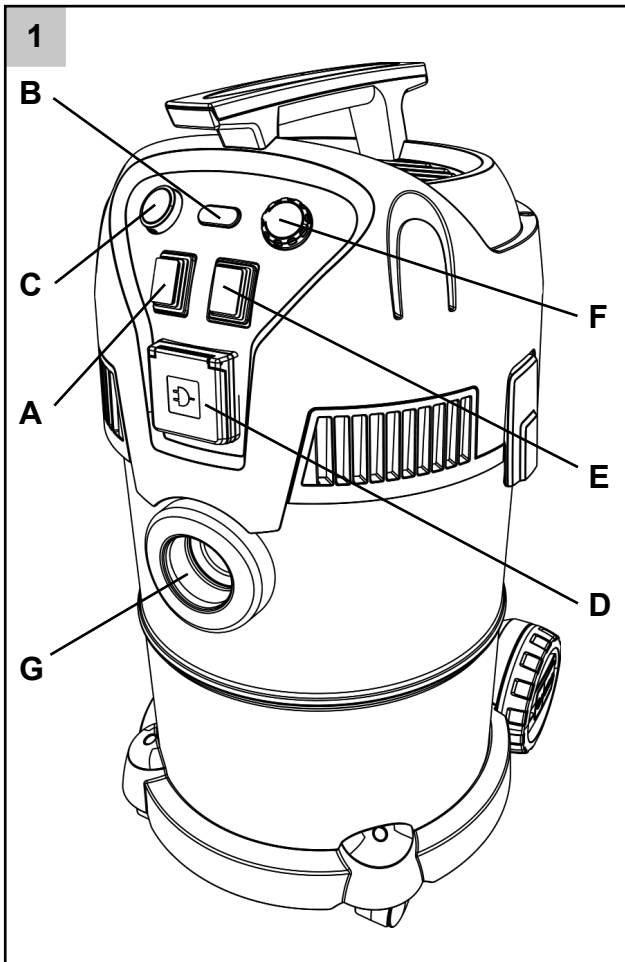


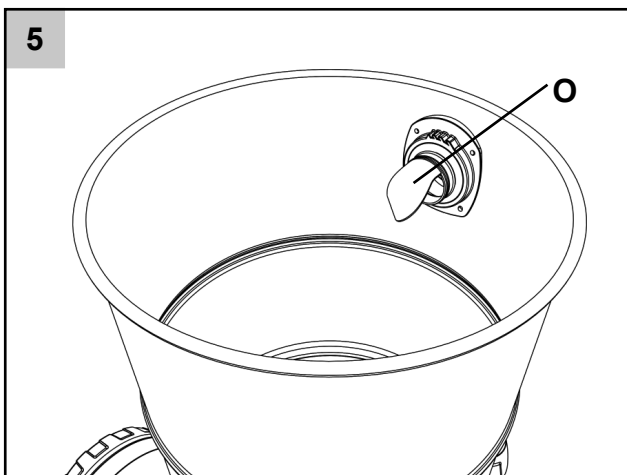
# Nilfisk

## Multi II

|    |                                  |           |
|----|----------------------------------|-----------|
| EN | Instructions for use .....       | 6 - 10    |
| DE | Betriebsanleitung.....           | 11 - 16   |
| FR | Instructions d'utilisation ..... | 17 - 22   |
| NL | Gebruiksaanwijzing .....         | 23 - 28   |
| IT | Istruzioni sull'uso .....        | 29 - 34   |
| NO | Instruksjonsbok.....             | 35 - 39   |
| SV | Bruksanvisning .....             | 40 - 44   |
| DA | Brugsvejledning.....             | 45 - 49   |
| FI | Käyttöohje.....                  | 50 - 54   |
| ES | Instrucciones de manejo.....     | 55 - 59   |
| PT | Instruções de operação .....     | 60 - 65   |
| EL | Οδηγίες χρήσης.....              | 66 - 71   |
| TR | Kullanım Kılavuzu.....           | 72 - 79   |
| SL | Priručnik za korisnike .....     | 80 - 84   |
| HR | Navodila za uporabo.....         | 85 - 89   |
| SK | Návod na používanie.....         | 90 - 94   |
| CS | Návod k obsluze .....            | 95 - 99   |
| PL | Instrukcja obsługi.....          | 100 - 105 |
| HU | Használati útmutató.....         | 106 - 111 |
| RO | Instrucțiuni de utilizare.....   | 112 - 117 |
| BG | Инструкции за работа .....       | 118 - 123 |
| RU | Руководство .....                | 124 - 129 |
| ET | Kasutamishüend .....             | 130 - 134 |
| LV | Lietošanas instrukcijae .....    | 135 - 139 |
| LT | Naudojimosi instrukcija.....     | 140 - 144 |
| JA | 取扱説明書.....                       | 145 - 150 |

- EN
- DE
- FR
- NL
- IT
- NO
- SV
- DA
- FI
- ES
- PT
- EL
- TR
- SL
- HR
- SK
- CS
- PL
- HU
- RO
- BG
- RU
- ET
- LV
- LT
- JA





**Optional accessories - Optionales Zubehör - Accessoires en option - Optionele accessoires - Accessori opzionali - Valgfritt tilbehør - Valfria tillbehör - Ekstra tilbehør - Accesorios opcionales - Acessórios opcionais - Προαιρετικά εξαρτήματα - İsteğe bağlı aksesuarlar - Dodatna oprema - Opcijski pribor - Doplnkové príslušenstvo - Voliteľné príslušenství - Opcionális kiegészítők - Accesorii opționale - Acessórios opcionais - Lisävarusteet - Opcjonalne akcesoria - Допълнителни принадлежности - Дополнительные принадлежности - Valikulised tarvikud - Papildu piederumi - Atskirai užsakomi priedai - オプションアクセサリー - الملحقات الاختيارية**

|           |                                     |  |
|-----------|-------------------------------------|--|
| 107417190 | Premium car kit                     |  |
| 107417191 | Convenience kit                     |  |
| 107417192 | Suction hose 2.5 m, 1 pcs.          |  |
| 107417193 | Suction hose 4 m, 1 pcs.            |  |
| 107417194 | Filter kit, 1 pcs.                  |  |
| 107417195 | Dust bag fleece 22 l / 30 l, 4 pcs. |  |
| 107417196 | Dust bag fleece 50 l, 4 pcs.        |  |
| 107417197 | Floor nozzle D 36 W/D 1, 1 pcs.     |  |

**Kjære Nilfisk-kunde**

Gratulerer med din nye Nilfisk-støvsuger.

Før du bruker dette apparatet første gang må du sikre at du har lest gjennom hele dette dokumentet og at du har det lett tilgjengelig.

**Formål og tilsiktet bruk**

Denne støvsugeren egner seg for privat bruk, det vil si husholdninger, hobbyverksteder, bilrengjøring – oppsuging av ufarlig støv og ikke brennbare væsker.

**Symboler som er brukt for merking****ADVARSEL**


Fare som kan føre til alvorlig personskade og annen skade.

**Viktige advarsler****ADVARSEL**

- Det må ikke foretas noen endringer av det mekaniske, elektriske eller termiske sikkerhetsutstyret.
- Dette apparatet kan brukes av barn fra 8 år og oppover og personer med reduserte fysiske, sensoriske eller mentale evner eller som mangler erfaring og kunnskap, hvis de er under oppsyn eller har fått veiledning i hvordan apparatet brukes på en forsvarlig måte og forstår hvilke farer det innebærer.
- Barn må være under oppsyn for å sikre at de ikke leker med apparatet.

- Rengjøring og vedlikehold skal ikke utføres av barn uten at de er under oppsyn.
- Ikke sprøyt vann på den øvre delen av støvsugeren. Fare for personer, fare for kortslutning.
- Ikke bruk støvsugeren hvis filteret ikke er montert eller er skadet.
- Støvsugeren har en blåsefunksjon. Ikke blås luften ut i et åpent rom. Blåsefunksjonen skal bare brukes med ren slange. Støv kan være helsefarlig.

**Farlige materialer****ADVARSEL**

 Oppsuging av farlige materialer kan føre til alvorlige og til og med livstruende skader. Følgende materialer skal ikke samles opp med støvsugeren:

- farlig støv
- Varme materialer (brennende sigaretter, varm aske etc.)
- brennbare, eksplosive eller aggressive væsker (det vil si bensin, løsemidler, syrer, alkalier, osv.)
- Brennbart, eksplosivt støv (det vil si magnesium- eller aluminiumsstøv etc.)

EN

DE

FR

NL

IT

NO

SV

DA

FI

ES

PT

EL

TR

SL

HR

SK

CS

PL

HU

RO

BG

RU

ET

LV

LT

JA

EN

DE

FR

NL

IT

NO

SV

DA

FI

ES

PT

EL

TR

SL

HR

SK

CS

PL

HU

RO

BG

RU

ET

LV

LT

JA

## Strømtilkobling

### ADVARSEL

- ⚠ • Før du bruker støvsugeren må du forsikre deg om at spenningen som er vist på typeskiltet på støvsugeren tilsvarer spenningen i den lokale strømforsyningen.
- Det anbefales at støvsugeren kobles til via en jordfeilbryter.
- Støvsugeren må ikke brukes hvis den elektriske kablen eller pluggen viser noen tegn på skade. Kablen og pluggen må inspiseres for skade med jevne mellomrom. Hvis strømledningen er skadet, må den skiftes av Nilfisk Service eller en elektriker før den kan brukes igjen, for å unngå fare.
- Ikke håndter den elektriske kablen eller plugg med våte hender.
- Ikke trekk ut pluggen ved å dra i kablen. For å trekke ut pluggen må du ta tak i pluggen, ikke kablen. Pluggen må alltid tas ut av vegguttaket før det foretas noen type service eller reparasjon av maskinen eller kablen.

## Vedlikehold

Trekk alltid ut pluggen fra vegguttaket før du utfører vedlikeholdsarbeid på maskinen.

## Resirkulering av støvsugeren



Emballasjematerialene kan resirkuleres. Vær vennlig å resirkulere komponentene i stedet for å kaste dem i husholdningsavfallet. Du kan også levere emballasjen direkte til din Nilfisk-butikk, slik at den kan resirkuleres på riktig måte derfra.

Som angitt i EU-direktivet 2012/19/EC vedrørende elektrisk og elektronisk utstyr, må brukte elektriske artikler samles inn for seg og resirkuleres på en miljøvennlig måte. Kontakt lokale myndigheter eller nærmeste forhandler for mer informasjon.

## Garanti

Nilfisk gir 2 års garanti på sine støvsugere til privat bruk. Hvis støvsugeren eller tilbehøret leveres inn til reparasjon, må du legge ved en kopi av kvitteringen. Garantireparasjoner utføres på følgende vilkår:

- at manglene skyldes feil eller defekter i materialer eller utførelse (normal slitasje og feilaktig bruk dekkes ikke av garantien).
- at denne bruksanvisningen er nøye fulgt.
- at reparasjoner ikke er utført eller forsøkt utført av andre enn servicefolk som er opplært av Nilfisk.
- at det bare har vært brukt originalt tilbehør.
- at produktet ikke har vært utsatt for slag, støt eller frost.
- at støvsugeren ikke har vært utleid eller på annen måte brukt kommersielt.

Batterier, pærer og slidedeler er ikke omfattet av garantien.

Hvis det skulle oppstå mangler i garantiperioden og Nilfisk blir underrettet om dette, vil Nilfisk enten reparere manglene, erstatte enheten eller refundere kjøpesummen ved retur av enheten, etter eget skjønn. Garantien blir ugyldig dersom huset til enheten blir åpnet. Ytterligere krav kan ikke fremmes på bakgrunn av garantien. Kundens lovfestede garantirettigheter påvirkes ikke. Garantikrav til produsenten skal fremmes til produsenten. Lovfestede garantirettigheter blir heller ikke påvirket i dette tilfellet.

## Oppsamling av væsker

Støvposen må alltid tas ut før oppsamling av væsker. Sørg for at maskinen har et filter for veskeopp suging. Kontroller at flottøren fungerer som den

skal. Hvis det oppstår skum eller kommer væske ut av maskinen, må du stanse arbeidet umiddelbart og tømme smussbeholderen.

### Tilkobling av elektriske apparater

Bruk kontakten på støvsugeren bare til det formålet som er fastsatt i bruksanvisningen. Før du kobler et apparat til kontakten på støvsugeren:

1. Slå av støvsugeren.
2. Slå av apparatet som skal kobles til.

**ADVARSEL!** Følg bruksanvisningen og sikkerhetsanvisningene for apparater som kobles til kontakten til det strømdrevne verktøyet. Rull alltid ut hele ledningen til støvsugeren før bruk.

Strømforbruket til apparatet som kobles til, må ikke overskride verdien som er angitt på støvsugerens typeskilt. Maksimalt strømforbruk: 1150 W. Driftsspenningen som vises på typeskiltet må tilsvare spenningen i strømforsyningen.

### Identifikasjon av delene (se ill. 1 og 2, side 4)

- A. Knapp for automatisk av/på-bryter for tilkoblet elektrisk verktøy (auto av/på) \*
- B. Indikator for filterrengjøring
- C. Knapp med "Trykk for å rengjøre"-funksjon\*
- D. Strømuttak
- E. Av/på-bryter
- F. Variabel sugek kontroll\*
- G. Tilkobling for slange ved støvsuging
- H. Tilkobling for slange ved blåsing
- I. Håndtak (og lagring av strømledning)
- J. Hurtig parkeringsposisjon (hunn)
- K. Lagremuligheter for slanger, munnstykker og tilbehør
- L. Lagremuligheter for slange og tilbehør
- M. Strammeplate for filter
- N. Filter
- O. Feste av støvpose

\* Varierer avhengig av modell

### Tekniske spesifikasjoner

| Modell                          | Multi 22              | Multi 22<br>Inox      | Multi 22 T | Multi 22 T<br>Inox | Multi 30 T                             | Multi 30 T<br>Inox VSC                 | Multi 50<br>Inox   |
|---------------------------------|-----------------------|-----------------------|------------|--------------------|----------------------------------------|----------------------------------------|--------------------|
| Region/land                     | EU, UK,<br>ZA,<br>AUS | EU, UK,<br>ZA,<br>AUS | UK         | AUS/NZ             | EU, UK,<br>FR/BE/PL/<br>CZ, ZA,<br>AUS | EU, UK,<br>FR/BE/PL/<br>CZ, ZA,<br>AUS | EU, UK,<br>ZA, AUS |
| Beholdermateriale               | PP                    | INOX                  | PP         | INOX               | PP                                     | INOX                                   | INOX               |
| Spenning (V)                    | 220 - 240             | 220 - 240             | 220 - 240  | 220 - 240          | 220 - 240                              | 220 - 240                              | 220 - 240          |
| P <sub>NOM</sub> (W)            | 1130                  | 1130                  | 1130       | 1130               | 1260                                   | 1260                                   | 1260               |
| P <sub>max</sub> (W)            | 1200                  | 1200                  | 1200       | 1200               | 1400                                   | 1400                                   | 1400               |
| Maks. sug, kPa/bar              | 20/200                | 20/200                | 20/200     | 20/200             | 21/210                                 | 21/210                                 | 21/210             |
| Maks. sugeeffekt - maskin, W    | 270                   | 270                   | 270        | 270                | 292                                    | 292                                    | 292                |
| Lydeffekt (EN 60704-2-1), dB(A) | 85                    | 85                    | 85         | 85                 | 87                                     | 87                                     | 87                 |
| Tankstørrelse, L                | 22                    | 22                    | 22         | 22                 | 30                                     | 30                                     | 50                 |
| Netto kapasitet tørr, i pose, L | 9                     | 9                     | 9          | 9                  | 13                                     | 13                                     | 20                 |
| Netto kapasitet væske, L        | 14                    | 14                    | 14         | 14                 | 20                                     | 20                                     | 36                 |
| Filterindikator                 | ja                    | ja                    | ja         | ja                 | ja                                     | ja                                     | ja                 |
| Trykk for å rengjøre            |                       | ja                    | ja         | ja                 | ja                                     | ja                                     | ja                 |
| Utgangseffekt, maks 1150 W      |                       |                       | ja         | ja                 | ja                                     | ja                                     |                    |
| Auto på/av                      |                       |                       | ja         | ja                 | ja                                     | ja                                     |                    |
| Variabel sugek kontroll*        |                       |                       |            |                    |                                        | ja                                     |                    |



EN

**Bruksanvisning**

DE

**Bruk av støvsuger**

FR

**Av/på - posisjon "E"**

NL

**Bryter "0-I"**

| I<br>0 | Bryter-posisjon | Funksjon |
|--------|-----------------|----------|
|        | I               | På       |
|        | 0               | Av       |

SV

**El-verktøy av/på - posisjon "A"**

DA

**Bryter "0-I"**

| I<br>0 | Bryter-posisjon | Funksjon |
|--------|-----------------|----------|
|        | I               | På       |
|        | 0               | Av       |

FI

ES

PT

Støvsugeren kan brukes på to måter: suging og blåsing.

EL

Fest slangen til "G" når den brukes til å støvsuge.

TR

Når den brukes til å blåse, festes slangen til "H".

SL

Støvsugeren slås av og på med "E"-bryteren.

HR

Når den er i gang, vil lyset i "B" ikke lyse. "B" vil lyse når sugekraften blir svakere pga. et tilstoppet filter.

SK

**Rengjør filteret med trykk for å rengjøre\*)**

Hvis "B" lyser, er filteret tilstoppet.

CS

1. Hold en hånd mot enden av slangen for å skape et avlukke. Trykk på "Trykk for å rengjøre"-knappen "C" i 2-3 sekunder for at maskinen skal rengjøre filteret. Vent 3-5 sekunder og gjenta trinn 1, maks 3 ganger.

PL

2. Hvis indikatorlyset ikke går av, kan det bety at filteret er meget tilstoppet. Ofte kan det være nok å skylle filteret litt. Hvis ikke, må du skifte ut filteret med et nytt.

HU

RO

BG

**Filterskifte (ref. ill. 4, side 4)**

RU

1. Åpne maskinen slik at du kan komme til filteret.
2. Skru av strammeplate "M" for å løsne filteret.
3. Fjern filteret og sett inn et nytt.
4. Stram skruene på platen (skru mot høyre). Sørg for at gjengene på strammeplaten er på linje med gjengene på maskinen. Stram platen ordentlig, slik at filtertetningen ligger tett mot maskinen. Men ikke stram den for meget.
5. Sett maskinen sammen igjen og sørg for at motorhodet passer til beholderen.

ET

LV

LT

JA

**Skifte av støvpose**

1. Åpne maskinen slik at støvposen kan tas ut.
2. Ta ut støvposen.
3. Skyv forsiktig den nye støvposen over "O"-røret og plasser klaffene på støvposen inn i furene.
4. Sett maskinen sammen igjen og sørg for at motorhodet passer til beholderen.

**Bruk av maskinen til å tørke opp væske****Forberedelser**

1. Åpne maskinen slik at støvposen kan tas ut.
2. Ta ut støvposen.
3. Sett maskinen sammen igjen og sørg for at motorhodet passer til beholderen.

**Tøm ut væsken**

1. Sørg for at væsken i slangen er kommet ned i beholderen for å unngå spill av skittent vann.
2. Koble slangen fra maskinen.
3. Åpne maskinen for at du skal kunne komme til beholderen.
4. Legg maskinen på siden eller opp ned for å unngå at det renner skittent vann ut av åpningen for feste av slangen.
5. Sett maskinen sammen igjen og sørg for at motorhodet passer til beholderen.

**Oppbevaring**

1. Sørg for at slangen er tømt for støv og smuss, og at materialet er kommet i beholderen.
2. Fjern strømkabelen fra stikkontakten.
3. Kabelen kan lagres ved å rulle den rundt håndtaket.
4. Plassere rør og munnstykker i lagringsstedet for tilbehør, merket "K" eller i hurtigparkering, "J".
5. Vikle slangen rundt maskinen og bruk slangekroken til å få et grep om slangen.

## Samsvarerklæring

Vi,

Nilfisk A/S  
Kornmarksvej 1  
DK-2605 Broendby  
DANMARK

erklærer herved at

Produkt: Støvsuger for våt og tør oppsamling  
Beskrivelse: 220-240V, 50/60 Hz, IP24  
Type: Multi II 22\*, 30\*, 50\*

er i samsvar med følgende standarder:

EN 60335-1:2012+A11:2014  
EN 60335-2-2:2010+A11:2012+A1:2013  
EN 55014-1:2006+A1:2009+A2:2011  
EN 55014-2:2015  
EN 61000-3-2:2014  
EN 61000-3-3:2013  
EN 50581:2012

I henhold til bestemmelsene i

2014/35/EU  
2014/30/EU  
2011/65/EC  
2009/125/EC

Hadsund, 04-10-2017



Esben Graff  
VP Portfolio Management, Consumer

EN

DE

FR

NL

IT

NO

SV

DA

FI

ES

PT

EL

TR

SL

HR

SK

CS

PL

HU

RO

BG

RU

ET

LV

LT

JA



## HEAD QUARTER

### DENMARK

Nilfisk A/S  
Kornmarksvej 1  
DK-2605 Broendby  
Tel.: (+45) 4323 8100  
Website: www.nilfisk.com

## SALES COMPANIES

### ARGENTINA

Nilfisk srl.  
Edificio Central Park  
Herrera 1855, 6th floor/604  
Ciudad de Buenos Aires  
Tel.: (+54) 11 6091 1571  
Website: www.consumer.nilfisk.com.ar

### AUSTRALIA

Nilfisk Pty Ltd  
Unit 1/13 Bessemer Street  
Blacktown NSW 2148  
Tel.: (+61) 2 98348100  
Website: www.consumer.nilfisk.com.au

### AUSTRIA

Nilfisk GmbH  
Metzgerstrasse 68  
5101 Bergheim bei Salzburg  
Tel.: (+43) 662 456 400 90  
Website: www.nilfisk.at

### BELGIUM

Nilfisk n.v.s.a.  
Riverside Business Park  
Boulevard Internationalelaan 55  
Bâtiment C3/C4 Gebouw  
Bruxelles 1070  
Tel.: (+32) 24 67 60 50  
Website: www.consumer.nilfisk.be

### Brazil

Nilfisk do Brasil  
Av. Eng. Luis Carlos Berrini, 550  
40 Andar, Sala 03  
SP - 04571-000 Sao Paulo  
Tel.: (+11) 3959-0300 / 3945-4744  
Website: www.nilfisk.com.br

### CANADA

Nilfisk Canada Company  
240 Superior Boulevard  
Mississauga, Ontario L5T 2L2  
Tel.: (+1) 800-668-8400  
Website: www.nilfisk.ca

### CHILE

Nilfisk S.A. (Comercial KCS Ltda)  
Salar de Llamara 822  
8320000 Santiago  
Tel.: (+56) 2684 5000  
Website: www.nilfisk.cl

### CHINA

Nilfisk  
4189 Yindu Road  
Xinzhuang Industrial Park  
201108 Shanghai  
Tel.: (+86) 21 3323 2000  
Website: www.nilfisk.cn

### CZECH REPUBLIC

Nilfisk s.r.o.  
VGP Park Horní Počernice  
Do Čertous 1/2658  
193 00 Praha 9  
Tel.: (+420) 244 090 912  
Website: www.consumer.nilfisk.cz

### DENMARK

Nilfisk Danmark A/S  
Industrivej 1  
Hadsund, DK-9560  
Tel.: 72 18 21 20  
Website: www.consumer.nilfisk.dk

### FINLAND

Nilfisk Oy Ab  
Koskelontie 23 E  
02920 Espoo  
Tel.: (+358) 207 890 600  
Website: www.consumer.nilfisk.fi

### FRANCE

Nilfisk SAS  
26 Avenue de la Baltique  
Villebon sur Yvette  
91978 Courtaboeuf Cedex  
Tel.: (+33) 169 59 87 24  
Website: www.consumer.nilfisk.fr

### GERMANY

Nilfisk GmbH  
Guido-Oberdorfer-Straße 2-10  
89287 Bellenberg  
Tel.: (+49) (0)7306/72-444  
Website: www.consumer.nilfisk.de

### GREECE

Nilfisk A.E.  
Αναπαύσεως 29  
Κορωπί T.K. 194 00  
Tel.: (30) 210 9119 600

Website: www.consumer.nilfisk.gr

### HOLLAND

Nilfisk B.V.  
Versterkerstraat 5  
1322 AN Almere  
Tel.: (+31) 036 5460760  
Website: www.consumer.nilfisk.nl

### HONG KONG

Nilfisk Ltd.  
2001 HK Worsted Mills  
Industrial Building  
31-39, Wo Tong Tsui St.  
Kwai Chung, N.T.  
Tel.: (+852) 2427 5951  
Website: www.nilfisk.com

### HUNGARY

Nilfisk Kft.  
II. Rákóczi Ferenc út 10  
2310 Szigetszentmiklós-Lakihegy  
Tel.: (+36) 24 475 550  
Website: www.nilfisk.hu

### INDIA

Nilfisk India Limited  
Pramukh Plaza, 'B' Wing, 4th floor, Unit No. 403  
Cardinal Gracious Road, Chakala  
Andheri (East) Mumbai 400 099  
Tel.: (+91) 22 6118 8188  
Website: www.nilfisk.in

### IRELAND

Nilfisk  
1 Stokes Place  
St. Stephen's Green  
Dublin 2  
Tel.: (+35) 3 12 94 38 38  
Website: www.nilfisk.ie

### ITALY

Nilfisk SpA  
Strada Comunale della Braglia, 18  
26862 Guardamiglio (LO)  
Tel.: (+39) (0) 377 414021  
Website: www.nilfisk.it

### JAPAN

Nilfisk Inc.  
1-6-6 Kita-shinyokohama, Kouhoku-ku  
Yokohama, 223-0059  
Tel.: (+81) 45548 2571  
Website: www.nilfisk.com

### MALAYSIA

Nilfisk Sdn Bhd  
Sd 33, Jalan KIP 10  
Taman Perindustrian KIP  
Sri Damansara  
52200 Kuala Lumpur  
Tel.: +603 6275 3120  
Website: www.nilfisk.com

### MEXICO

Nilfisk de Mexico, S. de R.L. de C.V.  
Pirineos #515 Int.  
60-70 Microparque  
Industrial WSantiago  
76120 Queretaro  
Tel.: (+52) (442) 427 77 00  
Website: www.nilfisk.com

### NEW ZEALAND

Nilfisk Limited  
Suite F, Building E  
42 Tawa Drive  
0632 Albany Auckland  
Tel.: (+64) 9 414 1996  
Website: www.nilfisk.com

### NORWAY

Nilfisk AS  
Bjørnerudveien 24  
1266 Oslo  
Tel.: (+47) 22 75 17 80  
Website: www.consumer.nilfisk.no

### PERU

Nilfisk S.A.C.  
Calle Boulevard 162, Of. 703, Lima 33- Perú  
Lima  
Tel.: (511) 435-6840  
Website: www.nilfisk.com

### POLAND

Nilfisk Sp. Z.O.O.  
Millenium Logistic Park  
ul. 3 Maja 8, Bud. B4  
05-800 Pruszków  
Tel.: (+48) 22 738 3750  
Website: www.consumer.nilfisk.pl

### PORTUGAL

Nilfisk Lda.  
Sintra Business Park  
Zona Industrial Da Abrunheira  
Edifício 1, 1º A  
P2710-089 Sintra  
Tel.: (+351) 21 911 2670  
Website: www.nilfisk.pt

### RUSSIA

Nilfisk LLC  
Vyatskaya str. 27, bld. 7/1st

127015 Moscow  
Tel.: (+7) 495 783 9602  
Website: www.consumer.nilfisk.ru

### SINGAPORE

Den-Sin  
22 Tuas Avenue 2  
639453 Singapore  
Tel.: (+65) 6268 1006  
Website: www.densin.com

### SLOVAKIA

Nilfisk s.r.o.  
Bancikovej 1/A  
SK-821 03 Bratislava  
Tel.: (+421) 910 222 928  
Website: www.consumer.nilfisk.sk

### SOUTH AFRICA

Nilfisk (Pty) Ltd  
Kimbult Office Park, 9 Zeiss Road  
Laser Park, Honeydew  
Johannesburg  
Tel.: (+27) 118014600  
Website: www.nilfisk.co.za

### SOUTH KOREA

Nilfisk Korea  
3F Duksoo B/D, 317-15  
Sungsoo-Dong 2Ga  
Sungdong-Gu, Seoul  
Tel.: (+82) 2497 8636  
Website: www.nilfisk.co.kr

### SPAIN

Nilfisk S.A.U  
Paseo del Rengle, 5 Planta. 9-10  
08302 Mataró  
Tel.: (34) 93 741 2400  
Website: www.consumer.nilfisk.es

### SWEDEN

Nilfisk AB  
Taljegårdsgatan 4  
431 53 Mölndal  
Tel.: (+46) 31 706 73 00  
Website: www.consumer.nilfisk.se

### SWITZERLAND

Nilfisk AG  
Ringstrasse 19  
Kircheberg/Industri Stelz  
9500 Wül  
Tel.: (+41) 71 92 38 444  
Website: www.consumer.nilfisk.ch

### TAIWAN

Nilfisk Ltd  
Taiwan Branch (H.K)  
No. 5, Wan Fang Road  
Taipei  
Tel.: (+88) 6227 00 22 68  
Website: www.nilfisk.tw

### THAILAND

Nilfisk Co. Ltd.  
89 Soi Choekchai-Ruammitr  
Viphavadee-Rangsit Road  
Ladyao, Jatuchak, Bangkok 10900  
Tel.: (+66) 2275 5630  
Website: www.nilfisk.co.th

### TURKEY

Nilfisk A.S.  
Serifali Mh. Bayraktar Bulv. Sehit Sk. No:7  
Umraniye, 34775 Istanbul  
Tel.: +90 216 466 94 94  
Website: www.consumer.nilfisk.com.tr

### UNITED ARAB EMIRATES

Nilfisk Middle East Branch  
SAIF-Zone  
P.O. Box 122298  
Sharjah  
Tel.: (+971) (0) 655-78813  
Website: www.nilfisk.com

### UNITED KINGDOM

Nilfisk Ltd.  
Nilfisk House, Bowerbank Way  
Gilwilly Industrial Estate, Penrith  
Cumbria CA11 9BQ  
Tel.: (+44) (0) 1768 868995  
Website: www.consumer.nilfisk.co.uk

### UNITED STATES

Nilfisk Inc.  
14600 21st Avenue North  
Plymouth, MN-55447  
Tel.: (+1) 800-989-2235  
Website: www.nilfisk.com

### VIETNAM

Nilfisk Vietnam  
No. 51 Doc Ngu Str.  
P. Vinh Phúc, Q.Ba Dinh  
Hanoi  
Tel.: (+84) 761 5642  
Website: www.nilfisk.com