



# Kettle

SE | Vattenkokare

NO | Vannkoker

FI | Vedenkeitin



Art.no.

44-5199

Model

WK8299A

Ver. 20230525

English

Svenska

Norsk

Suomi



# Kettle

Art.no 44-5199

Model WK8299A

Please read the entire instruction manual before using the product and then save it for future reference. We reserve the right for any errors in text or images and any necessary changes made to technical data. In the event of technical problems or other queries, please contact our Customer Services (see address details on the back).

English

## Safety

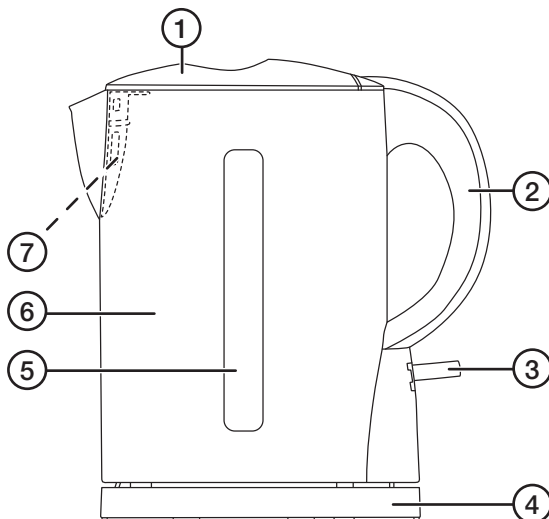
- The kettle can be used by children aged from 8 years and above if they have been given supervision or instruction concerning use of the appliance in a safe way and if they understand the hazards involved. Cleaning and user maintenance shall not be made by children unless they are older than 8 and supervised.
- Keep the kettle and its cord out of reach of children aged less than 8 years.
- The kettle may be used by persons with reduced physical, sensory or mental capabilities or lack of experience and knowledge if they have been given supervision or instruction concerning use of the appliance in a safe way and understand the hazards involved. Children shall not play with the appliance.
- Check that your power supply is 220–240 V, 50/60 Hz and that the kettle is connected to an earthed socket.
- Always unplug the kettle from the power point when it is not in use.
- Always unplug the lead from the power point and let the kettle cool down properly before cleaning it.
- Do not pull or carry the kettle by the mains lead. Do not use the lead as a handle or let it get crushed in door jambs. Do not pull the lead around sharp corners or edges.
- Make sure that the mains lead does not come in contact with hot surfaces such as cooker hobs.

- To reduce the risk of electric shock, never immerse the kettle, base, mains lead or plug in water or other liquid.
- Any children present when the kettle is in use must be closely supervised.
- Certain parts of the kettle become hot during use, only grip the kettle by its handle.
- Never use the kettle if it is damaged or not working properly.
- The mains lead should be checked regularly. Never use the kettle if the mains lead or plug is damaged.
- The mains lead must be changed if damaged. This is to prevent the risk of electric shock or fire and should only be carried out by the manufacturer, authorised service facility or a qualified tradesman.
- The kettle is designed for indoor use only.
- The kettle must only be used as described in this instruction manual.
- Only operate the kettle using the supplied base.
- Do not overfill the kettle by exceeding the MAX level on the water level window. If the kettle is overfilled, boiling water may splash out.
- **Note:** Ensure that the kettle is placed on a firm, flat surface before it is switched on.
- **Note:** Ensure that the mains lead, plug, the electrical connections on the base and the kettle are clean, dry and intact before switching the kettle on.
- **Note:** Make sure that the filter is correctly fitted and that the lid is closed properly before switching the kettle on. If the filter is not fitted correctly or the lid is not closed properly, the kettle will not switch off and there is a risk of boiling hot water splashing out.

- **Note:** Never fill the kettle when it is on the base. Remove the kettle from the base and fill it with water carefully. Ensure that the base and the body of the kettle are completely dry before placing the kettle on the base and switching it on.
- **Never** fill the kettle with water when it is switched on.
- **Never** use the kettle near naked flames or hot surfaces.
- Clean the exterior of the kettle by wiping it with a damp cloth. **Never** use solvents or corrosive cleaning products. Use a mild cleaning agent.
- **Never** use the kettle to heat any other liquid than water.
- **Never** touch the kettle whilst it is switched on. Hot steam can cause burns.
- **Never** leave the kettle switched on unattended and always unplug the kettle after use.
- **Never** use the kettle if it has been dropped or is damaged in any way.
- The kettle is only intended for normal domestic use.
- **Warning:** Water must not come into contact with the base.
- **Warning:** Risk of personal injury if the instructions in this manual are not followed.
- Neither the kettle nor the base must be immersed in water.
- Bear in mind that the base and certain parts of the kettle will remain hot even after the kettle has been switched off.

## Product description

1. Lid
2. Handle
3. Power switch
4. Base
5. Water level indicator
6. Housing
7. Filter



## Before initial use

Before using the kettle you should boil two kettles of water in it in order to rinse it of any residue. Never boil the kettle when it contains water mixed with washing-up liquid or other detergents.

## Operating instructions

- Make sure that the spout filter is fitted securely.
- Open the kettle by lifting the lid straight up and then fill the kettle with cold water. Do not fill the jug above the max level mark.
- Close the lid.
- Connect the mains lead to a earthed wall socket.
- Place the kettle on the base and set the power switch to **I**. The power indicator light will come on to indicate that the kettle is switched on.
- The kettle turns off automatically and the indicator lamp goes out once the water has boiled. The switch returns to the **0** position.

**Note:** Never turn the kettle on when it is empty.

## Boil-dry protection

If you should turn on the kettle while it is empty the boil-dry protection will activate and automatically turn off the kettle. Let the kettle cool before attempting to use it again.

## Care and maintenance

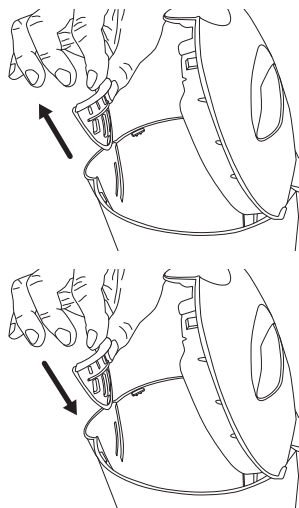
Always unplug the lead from the power point and let the kettle cool down properly before cleaning it. If necessary, the exterior of the kettle can be wiped with a lightly moistened cloth.

### Cleaning the filter

Clean the spout filter regularly.

Procedure:

1. Pull out filter from its retaining grooves.
2. Clean the filter.
3. Slide the filter back into its retaining grooves.



### Descaling

Due to the natural occurrence of calcium in water, limescale deposits may form in the kettle after some use. Limescale deposits might lengthen the time needed for water to boil.

For descaling, use a mixture of water and white vinegar (acetic acid) or a special descaling agent that can be purchased at most supermarkets.

1. Mix 100 ml of white vinegar (12 %, not regular vinegar) with 300 ml cold water or follow the directions included with the descaling agent.
2. Pour the mixture into the kettle and turn it on. Boil up the mixture 2 times, and then pour it out.
3. In order to remove the last remnants of limescale and descaling agent, the kettle should be filled to the max mark with fresh cold water. Turn the kettle on and let it come to the boil.
4. Pour out the water and repeat this process 3 times. The kettle is now ready to use again.

The kettle should be descaled after 2–3 months daily use or whenever it has visible limescale deposits.

## Responsible disposal

This symbol indicates that this product should not be disposed of with general household waste. This applies throughout the entire EU. In order to prevent any harm to the environment or health hazards caused by incorrect waste disposal, the product must be handed in for recycling so that the material can be disposed of in a responsible manner. When recycling your product, take it to your local collection facility or contact the place of purchase. They will ensure that the product is disposed of in an environmentally sound manner.



## Specifications

**Supply voltage** 220–240 V AC, 50/60 Hz

**Capacity** 1 l

**Power** 915–1080 W



# Vattenkokare

Art.nr 44-5199

Modell WK8299A

Läs igenom hela bruksanvisningen före användning och spara den sedan för framtida bruk. Vi reserverar oss för ev. text- och bildfel samt ändringar av tekniska data. Vid tekniska problem eller andra frågor, kontakta vår kundtjänst (se adressuppgifter på baksidan).

## Säkerhet

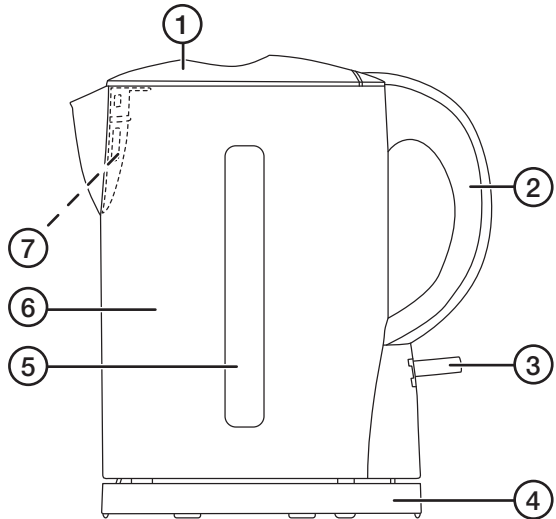
- Vattenkokaren får användas av barn från 8 år om de har fått instruktioner om hur den på ett säkert sätt ska användas och förstår faror och risker som kan uppkomma. Rengöring och skötsel får utföras av barn från 8 år i vuxens närvaro.
- Håll vattenkokaren och dess nätkabel utom räckhåll för barn under 8 år.
- Vattenkokaren får användas av personer med någon form av funktionsnedsättning, brist på erfarenhet eller kunskap som skulle kunna äventyra säkerheten, om de har fått instruktioner om hur vattenkokaren på ett säkert sätt ska användas och förstår faror och risker som kan uppkomma. Låt aldrig barn leka med vattenkokaren.
- Se till att spänningen i vägguttaget är 220–240 V, 50/60 Hz och att du ansluter vattenkokaren till ett jordat uttag.
- Dra alltid stickproppen ur vägguttaget när vattenkokaren inte används.
- Dra alltid stickproppen ur vägguttaget och låt vattenkokaren svalna före rengöring.
- Dra eller bär inte vattenkokaren i nätkabeln. Använd inte nätkabeln som ett handtag och kläm den inte i någon dörr. Dra den inte heller runt vassa hörn och kanter.
- Se till att nätkabeln inte kommer i kontakt med varma ytor, t.ex. en varm spisplatta.
- Sänk aldrig ner nätkabeln, stickproppen, bottenplattan eller vattenkokaren i vatten eller annan vätska. Risk för elektrisk stöt.

- Barn som finns i närheten när vattenkokaren används ska hållas under ständig uppsikt.
- Vissa delar av vattenkokaren blir heta vid användning, ta endast i handtaget.
- Använd aldrig vattenkokaren om den är skadad eller inte fungerar normalt.
- Nätkabeln bör regelbundet kontrolleras. Använd aldrig vattenkokaren om nätkabelen eller stickproppen är skadade.
- Om nätkabeln skadats får den, för att risk för elektrisk stöt eller brand ska undvikas, endast bytas av tillverkaren, dess serviceställe eller av en kvalificerad yrkesman.
- Vattenkokaren är endast avsedd för inomhusbruk.
- Vattenkokaren får endast användas på det sätt som beskrivs i den här bruksanvisningen.
- Vattenkokaren får endast användas med medföljande bottenplatta.
- Fyll endast vatten till maxmarkeringen. Om mer vatten fylls på kan hett vatten kastas ut vid uppvärmning.
- **Obs!** Försäkra dig om att vattenkokaren står stadigt på en plan yta innan den slås på.
- **Obs!** Försäkra dig om att nätkabeln, stickproppen och de elektriska anslutningarna på bottenplattan och vattenkokaren är rena, hela och torra innan vattenkokaren slås på.
- **Obs!** Se till att filtret är korrekt monterat och att locket är ordentligt stängt innan vattenkokaren slås på. Vattenkokaren slår inte av och risk finns för att hett vatten kastas ut om locket inte är ordentligt stängt eller om filtret är felmonterat.
- **Obs!** Fyll aldrig på vatten i vattenkokaren när den står på bottenplattan. Lyft av kannan och fyll försiktigt på vatten. Försäkra dig om att bottenplattan och vattenkokarens hölje båda är helt torra innan vattenkokaren placeras på bottenplattan och slås på.

- Fyll **aldrig** på vatten när vattenkokaren är påslagen.
- Använd **aldrig** vattenkokaren nära öppen eld eller heta ytor.
- Rengör vattenkokaren med en lätt fuktad trasa. Använd **aldrig** lösningsmedel eller frätande kemikalier. Använd ett mildt rengöringsmedel.
- Värm **aldrig** någon annan vätska än vatten i vattenkokaren.
- Ta **aldrig** i vattenkokaren när den är påslagen. Het ånga kan orsaka brännskador.
- Lämna **aldrig** vattenkokaren påslagen utan uppsikt och dra alltid ut stickproppen ur vägguttaget när den inte används.
- Använd **aldrig** vattenkokaren om du har tappat den eller om den på något sätt är skadad.
- Vattenkokaren är endast avsedd för normal användning i hemmet eller i personalmatsalar, på vandrarhem, hotell etc.
- **Varning!** Vatten får aldrig komma i kontakt med bottenplattan.
- **Varning!** Risk för kroppsskada om instruktionerna i den här bruksanvisningen inte följs.
- Vattenkokaren eller bottenplattan får inte sänkas ner i vatten vid rengöring.
- Tänk på att bottenplattan och vissa delar av vattenkokaren fortfarande är heta även efter att vattenkokaren har slagits av.

# Produktbeskrivning

1. Lock
2. Handtag
3. Strömbrytare
4. Bottenplatta
5. Nivåmätare
6. Hölje
7. Filter



## Före första användning

Före första användning, rengör vattenkokaren genom att koka upp vatten två gånger och sedan hälla bort det. Använd aldrig diskmedel eller andra rengöringsmedel i vattenkokaren när du kokar vatten.

## Användning

- Se till att filtret i pipen sitter fast.
- Öppna locket genom att dra det uppåt och fyll på med kallvatten. Se till att vattennivån inte överstiger markeringen för maxnivån.
- Stäng locket.
- Anslut stickproppen till ett jordat vägguttag.
- Placera vattenkokaren på bottenplattan och sätt strömbrytaren i läge **I**. Indikatorlampan på vattenkokaren tänds för att indikera att strömmen är påslagen.
- Vattenkokaren stängs av automatiskt och indikatorlampan släcks när vattnet har kokat upp. Strömbrytaren återgår till läge **0**.

**Obs!** Slå aldrig på strömmen när vattenkokaren är tom på vatten.

## Torrkokningsskydd

Om du skulle råka starta vattenkokaren utan vatten kommer torrkokningsskyddet att lösa ut och automatiskt stänga av vattenkokaren. Låt vattenkokaren svalna innan du använder den igen.

## Skötsel och underhåll

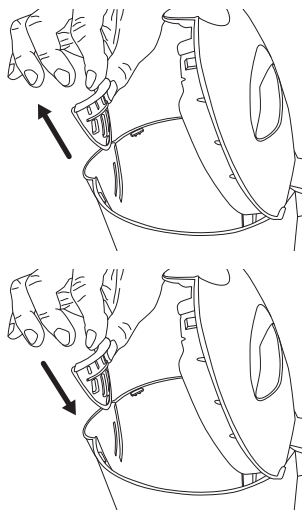
Dra alltid stickproppen ur vägguttaget och låt vattenkokaren svalna före rengöring. Rengör vid behov vattenkokarens hölje med en lätt fuktad trasa.

### Rengöring av filter

Rengör filtret i hållpipen med jämna mellanrum.

Gör så här:

1. Dra upp filtret ur skårorna.
2. Rengör filtret.
3. Sätt tillbaka filtret genom att skjuta det nedåt i skårorna.



### Avkalkning

På grund av kalk i vattnet kan det efter ett tag uppstå kalkavlagringar i vattenkokaren. Avlagringarna kan medföra att kokningstiden förlängs.

För avkalkning kan du använda en blandning av ättikssprit och vatten eller ett speciellt avkalkningsmedel som kan köpas i matvarubutiker etc.

1. Blanda 1 dl ättikssprit (12 %, ej matättika) med 3 dl kallt vatten eller följ bruksanvisningen för avkalkningsmedlet.
2. Häll blandningen i vattenkokaren och slå på den. Låt blandningen koka upp 2 gånger och häll därefter ut den.
3. För att avlägsna de sista kalkresterna och ättiksspriten/avkalkningsmedlet, ska vattenkokaren fyllas med kallt vatten till maxmärket. Slå på vattenkokaren och låt koka upp.
4. Häll ut vattnet och upprepa processen 3 gånger. Nu är vattenkokaren klar för användning igen.

Vattenkokaren bör avkalkas efter 2–3 månaders dagligt bruk eller när det har bildats synliga kalkavlagringar.

## Avfallshantering

Denna symbol innebär att produkten inte får kastas tillsammans med annat hushållsavfall. Detta gäller inom hela EU. För att förebygga eventuell skada på miljö och hälsa, orsakad av felaktig avfallshantering, ska produkten lämnas till återvinning så att materialet kan tas omhand på ett ansvarsfullt sätt. När du lämnar produkten till återvinning, använd dig av de returhanteringssystem som finns där du befinner dig eller kontakta inköpsstället. De kan se till att produkten tas om hand på ett för miljön tillfredställande sätt.



## Specifikationer

<b>Strömförsörjning</b>	220–240 V AC, 50/60 Hz
<b>Kapacitet</b>	1 l
<b>Effekt</b>	915–1080 W

# Vannkoker

Art.nr. 44-5199

Modell WK8299A

Les brukerveiledningen grundig før produktet tas i bruk, og ta vare på den for framtidig bruk. Vi reserverer oss mot eventuelle feil i tekst og bilder, samt endringer av tekniske data. Ved tekniske problemer eller spørsmål, ta kontakt med vårt kundesenter. (Se opplysninger på baksiden).

## Sikkerhet

- Vannkokeren kan brukes av personer over 8 år, dersom de har fått instruksjon om hvordan den fungerer og hvilke farer som er forbundet med dette. Rengjøring og stell kan utføres av barn fra 8 års alderen med tilsyn av voksne.
- Hold vannkokeren og strømledningen utenfor barns rekkevidde (gjelder barn under 8 år).
- Vannkokeren kan benyttes av personer med funksjonshemming og manglende erfaring og kunnskap om produktet, dersom noen har instruert dem om bruken av produktet og de forstår faren ved bruk av den. La aldri barn leke med vannkokeren.
- Påse at spenningen på strømmettet er 220–240 V, 50/60 Hz, og at du kobler vannkokeren til en jordet kontakt.
- Trekk alltid støpselet ut av kontakten når produktet ikke er i bruk.
- Trekk alltid støpselet ut fra kontakten og avkjøl vannkokeren før rengjøring.
- Vannkokeren må ikke bæres etter ledningen. Bruk ikke ledningen som håndtak og ikke la den komme i klem. Trekk den heller ikke rundt skarpe kanter eller hjørner.
- Påse at strømledningen ikke kommer i kontakt med varme flater, som f.eks. varme kokeplater.
- Senk aldri vannkokeren, strømledning eller stikkontakt ned i vann eller annen væske. Fare for elektrisk støt.

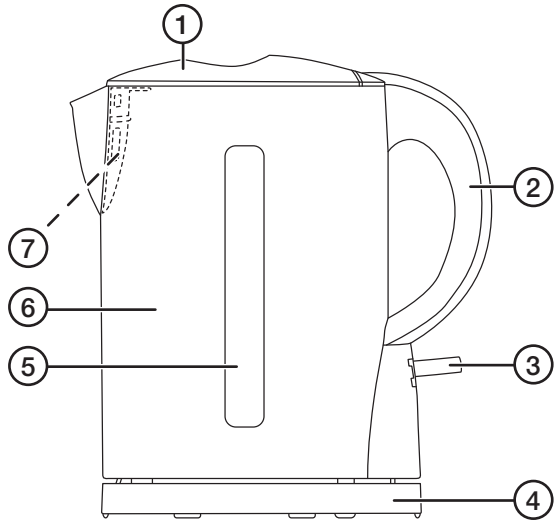
- Barn som oppholder seg i nærheten når vannkokeren brukes skal holdes under kontinuerlig oppsikt.
- Enkelte av delene på vannkokeren blir svært varme ved bruk. Unngå berøring og ta kun i håndtaket.
- Vannkokeren må ikke brukes dersom den er skadet eller ikke fungerer normalt.
- Strømledningen bør kontrolleres regelmessig. Bruk ikke vannkokeren dersom strømledning eller støpsel er skadet.
- Dersom strømledningen er skadet, skal den, for å unngå elektrisk støt eller brann, skiftes av produsenten, på et serviceverksted eller av annen kvalifisert fagperson.
- Produktet er kun beregnet for innendørs bruk.
- Bruk vannkokeren kun slik som beskrives i denne bruksanvisningen.
- Vannkokeren skal kun brukes sammen med medfølgende bunnplate.
- Fyll aldri opp mer vann enn opp til max-markeringen. Hvis det fylle på med vann høyere enn dette kan det sprute varmt vann ut ved oppvarmingen.
- **Obs!** Vannkokeren må plasseres på et stabilt, flatt og jevnt underlag.
- **Obs!** Forviss deg om at ledningen, støpselet, de elektriske kontaktene på bunnplaten og vannkokeren er rene, hele og tørre før vannkokeren slås på.
- **Obs!** Pass på at filteret er riktig montert og at lokket stenger ordentlig, før vannkokeren skrues på. Vannkokeren slår seg ikke av og der er fare for at varmt vann spruter ut hvis ikke lokket sitter godt eller hvis filteret er feil montert.
- **Obs!** Fyll aldri vann på vannkokeren mens den står på bunnplaten. Løft kannen av og fyll forsiktig på med vann. Forviss deg om at bunnplaten og vannkokerens dekk er tørre før vannkokeren plasseres på bunnplaten og skrues på.



- Fyll **aldri** vann på vannkokeren mens den er på.
- Bruk **aldri** vannkokeren nær åpen flamme eller varme flater.
- Rengjør produktet med en lett fuktet klut. Bruk **aldri** løsningsmidler eller etsende kjemikalier. Benytt et mildt rengjøringsmiddel.
- Varm **aldri** opp andre ingredienser enn vann i vannkokeren.
- Berør **aldri** vannkokeren mens den er på. Varm damp kan føre til brannskader.
- Ikke forlat vannkokeren påslått uten tilsyn og trekk alltid ut støpselet når den ikke er i bruk.
- Bruk aldri vannkokeren hvis du har mistet den i gulvet eller har påført den skade på annet vis.
- Vannkokeren er kun beregnet til normal bruk i hjemmet eller på spiserom på en arbeidsplass, på moteller etc.
- **Advarsel!** La ikke bunnplaten komme i kontakt med vann.
- **Advarsel!** Fare for helseskader hvis ikke instruksjonene i denne bruksanvisningen følges.
- Verken vannkoker eller bunnplate må senkes ned i vann.
- Husk at enkelte flater og deler av både vannkokeren og bunnplaten fremdeles er varme, selv etter at den er slått av.

# Produktbeskrivelse

1. Lokk
2. Håndtak
3. Strømbrytere
4. Bunnplate
5. Nivåmåler
6. Deksel
7. Filter



## Før første gangs bruk

Før første gangs bruk bør man koke opp vann to ganger i vannkokeren, og deretter helle det ut, for å få den rengjort. Bruk aldri oppvaskmiddel eller andre rengjøringsmiddel i vannkokeren mens vannet varmes opp.

## Bruk

- Pass på at filteret i tuten er godt festet.
- Lokket åpnes ved at det trekkes rett opp. Fyll på med kaldt vann. Påse at vannivået ikke overstiger markeringen for maks nivå.
- Steng lokket.
- Støpselet kobles til ett jordet strømuttak.
- Plasser vannkokeren på bunnplaten og still inn strømbryteren på **I**. Indikatorlampen tennes for å indikere at strømmen er skrudd på.
- Vannkokeren skrus automatisk av når vannet har kokt opp og indikatorlampen vil da slukke. Strømbryteren går tilbake til **0**.

**Obs!** Slå aldri på strømmen når vannkokeren er tom for vann.

## Tørkokingsvern

Hvis vannkokeren skrus på når den er tom for vann vil tørkokingsvernet løses ut og automatisk stenge vannkokeren. La vannkokeren avkjøles før den tas i bruk igjen.

## Stell og vedlikehold

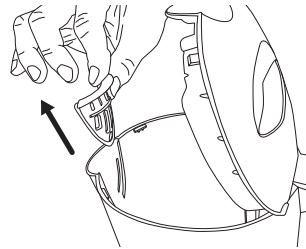
Trekk alltid støpselet ut fra strømuttaket og avkjøl vannkokeren før rengjøring. Rengjør dekselet med en lett fuktet klut etter behov.

### Rengjøring av filter

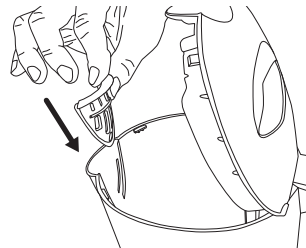
Filteret i tuten bør rengjøres med jevne mellomrom.

Gjør slik:

1. Trekk filteret ut av sporene.
2. Rengjør filtret.



3. Skyv filteret på plass i sporene igjen.



### Avkalking

På grunn av naturlig kalkinnhold i vannet kan det, etter en tids bruk, oppstå kalkavleiringer i vannkokeren. Dette kan føre til at koketiden forlenges.

Til avkalking kan man bruke en blanding av eddik og vann, eller spesialmiddel som kan kjøpes i matvarebutikkene.

1. Bland 1 dl eddiksyre (ikke mateddik) med 3 dl kaldt vann eller følg bruksanvisningen til avkalkningsmiddelet.
2. Hell blandingen i vannkokeren og slå den på. La blandingen koke opp 2 ganger. Hell den deretter ut.
3. For å fjerne de siste kalkrestene eller eddiksyrer/avkalkningsmiddelet, skal vannkokeren fylles med kaldt vann til maks-merket. Slå på kokeren og la vannet koke opp.
4. Hell ut vannet, og gjenta prosessen 3 ganger. Nå er vannkokeren klar til vanlig bruk igjen.

Vannkokeren bør avkalkes ca. hver annen til tredje måned ved daglig bruk, eller når man ser synlige kalkavleiringer.

## Avfallshåndtering

Symbolet viser til at produktet ikke skal kastes sammen med husholdningsavfallet. Dette gjelder i hele EØS-området. For å forebygge eventuelle skader på helse og miljø, som følge av feil håndtering av avfall, skal produktet leveres til gjenvinning, slik at materialet blir tatt hånd om på en ansvarsfull måte. Benytt miljøstasjonene som er der du befinner deg eller ta kontakt med forhandler. De kan se til at produktet blir behandlet på en tilfredsstillende måte som gagnar miljøet.



## Spesifikasjoner

<b>Strømforsyning</b>	220–240 V AC, 50/60 Hz
<b>Kapasitet</b>	1 l
<b>Effekt</b>	915–1080 W

# Vedenkeitin

Tuotenro 44-5199

Malli WK8299A

Lue käyttöohje ennen tuotteen käyttöönottoa ja säilytä se tulevaa tarvetta varten. Pidätämme oikeuden teknisten tietojen muutoksiin. Emme vastaa mahdollisista teksti- tai kuvavirheistä. Jos tuotteeseen tulee teknisiä ongelmia, ota yhteys myymälään tai asiakaspalveluun (yhteystiedot käyttöohjeen lopussa).

## Turvallisuus

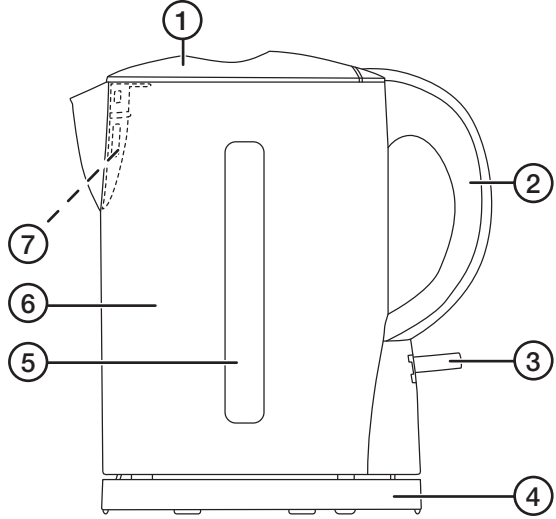
- Yli 8-vuotiaat lapset saavat käyttää laitetta, jos heitä on ohjeistettu sen turvallisesta käytöstä ja käytön mahdollisista vaaroista. Yli 8-vuotiaat lapset saavat puhdistaa laitteen aikuisen valvonnassa.
- Pidä laite ja sen virtajohto alle 8-vuotiaiden lasten ulottumattomissa.
- Henkilöt, joilla on fyysisiä tai psyykkisiä rajoitteita, tai henkilöt, joilla ei ole riittävästi turvallisuuteen vaikuttavia taitoja tai kokemusta, saavat käyttää laitetta, jos heitä on ohjeistettu sen turvallisesta käytöstä ja käytön mahdollisista vaaroista. Älä anna lasten leikkiä laitteella.
- Varmista, että pistorasia on maadoitettu ja että sen jännite on 220–240 V, 50/60 Hz.
- Irrota pistoke aina pistorasiasta, kun laitetta ei käytetä.
- Irrota pistoke pistorasiasta ja anna laitteen jäähtyä ennen puhdistusta.
- Älä vedä äläkä kanna laitetta virtajohtosta. Älä käytä virtajohtoa kantokahvana, äläkä jätä sitä oven väliin. Älä vedä virtajohtoa terävien reunojen tai kulmien yli.
- Varmista, ettei virtajohto joudu kosketuksiin lämpimien pintojen, esim. keittolevyjen, kanssa.
- Älä upota virtajohtoa, pistoketta, pohjalevyä tai laitetta veteen tai muuhun nesteeseen. Sähköiskuvaara.
- Älä jätä lapsia laitteen lähelle ilman valvontaa, kun laite on päällä.
- Laitteen osat kuumenevat käytössä. Kosketa ainoastaan kahvaan.

- Älä käytä laitetta, jos se on vaurioitunut tai jos se ei toimi oikealla tavalla.
- Tarkista virtajohdon kunto säännöllisesti. Älä käytä laitetta, jos sen virtajohto tai pistoke on vioittunut.
- Vioittuneen virtajohdon saa vaihtaa ainoastaan valmistaja, sen määräämä huoltopiste tai valtuutettu ammattilainen. Näin vähennetään sähköiskujen ja tulipalojen riskiä.
- Laite on tarkoitettu vain sisäkäyttöön.
- Käytä laitetta vain käyttöohjeessa kuvatulla tavalla.
- Laitetta saa käyttää vain mukana tulevan pohjalevyn kanssa.
- Älä lisää vettä enimmäismerkinnän yli. Jos laitteeseen laitetaan liikaa vettä, vesi saattaa lentää ulos laitteesta veden keittämisen aikana.
- **Huom.!** Varmista ennen laitteen käynnistämistä, että laite on tasaisella pinnalla.
- **Huom.!** Varmista ennen laitteen käynnistämistä, että virtajohto, pistoke ja pohjalevyn sähköliitännät ovat puhtaat, ehjät ja kuivat.
- **Huom.!** Varmista ennen laitteen käynnistämistä, että suodatin on asennettu oikein ja että kansi on kunnolla kiinni. Laite ei sammu ja laitteesta saattaa lentää vettä, jos kansi ei ole kunnolla kiinni tai jos suodatin on asennettu väärin.
- **Huom.!** Älä kaada laitteeseen vettä, kun laite on pohjalevyn päällä. Nosta kannu pois pohjalevyltä ja lisää vettä varovasti. Varmista että pohjalevy ja laitteen ulkopinta ovat kuivat, ennen kuin asetat laitteen pohjalevyn päälle ja käynnistät sen.
- **Älä** laita laitteeseen lisää vettä sen ollessa päällä.
- **Älä** käytä laitetta avotulen tai kuumien pintojen läheisyydessä.
- Puhdista laite kevyesti kostutetulla liinalla. **Älä** käytä liuotusaineita tai syövyttäviä kemikaaleja. Käytä tarvittaessa mietoa puhdistusainetta.
- **Älä** laita laitteeseen muita nesteitä kuin vettä.

- **Älä** koske laitteeseen sen ollessa päällä. Kuuma höyry saattaa aiheuttaa palovammoja.
- **Älä** jätä laitetta päälle ilman valvontaa, ja irrota pistoke aina pistorasiasta, kun laitetta ei käytetä.
- **Älä** käytä laitetta, jos se on pudonnut tai vahingoittunut.
- Laite sopii ainoastaan normaaliin yksityiskäyttöön kotona ja henkilöstöruokalaan, retkeilymajaan, motelliin ym.
- **Varoitus!** Pohjalevyllä ei saa joutua vettä.
- **Varoitus!** Käyttöohjeen ja varoitusten noudattamatta jättäminen saattaa johtaa onnettomuuteen.
- Laitetta ja pohjalevyä ei saa puhdistaa veteen upottamalla.
- Pohjalevy ja laitteen tietyt osat ovat kuumia myös laitteen sammuttamisen jälkeen.

# Tuotekuvaus

1. Kansi
2. Kahva
3. Virtakytkin
4. Pohjalevy
5. Veden tason näyttö
6. Kotelo
7. Suodatin



## Ennen ensimmäistä käyttökertaa

Ennen kuin otat vedenkeittimen käyttöön, puhdista se keittämällä siinä vettä kaksi kertaa ja kaatamalla vesi pois. Älä käytä astianpesuainetta tai muita puhdistusaineita vedenkeittimessä, kun keität sillä vettä.

## Käyttö

- Varmista, että kaatonokan suodatin on paikallaan.
- Avaa kansi vetämällä sitä ylöspäin ja lisää kylmää vettä. Varmista, että vesimäärä ei ylitä enimmäismerkintää.
- Sulje kansi.
- Liitä pistoke maadoitettuun pistorasiaan.
- Aseta vedenkeitin pohjalevylle ja laita virtakytkin asentoon **I**. Vedenkeittimen merkkivalo palaa virran ollessa päällä.
- Vedenkeitin ja merkkivalo sammuvat automaattisesti, kun vesi kiehuu. Virtakytkin palaa asentoon **0**.

**Huom.!** Älä kytke virtaa päälle vedenkeittimen ollessa tyhjä.

## Tyhjäksikiehumissuoja

Jos vedenkeitin käynnistetään ilman vettä, tyhjäksikiehumissuoja sammuttaa vedenkeittimen automaattisesti. Anna vedenkeittimen jäähtyä, ennen kuin käytät sitä uudelleen.



# Huolto ja ylläpito

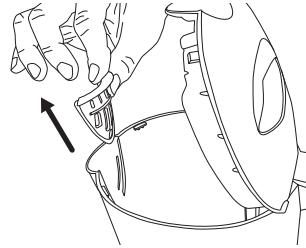
Irrota pistoke pistorasiasta ja anna laitteen jäähtyä ennen puhdistusta. Puhdista vedenkeittimen ulkopinta tarvittaessa kevyesti kostutetulla liinalla.

## Suodattimen puhdistaminen

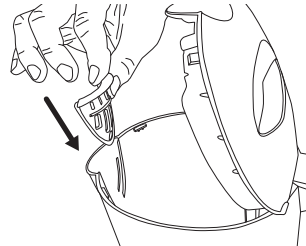
Puhdista kaatonokassa oleva suodatin säännöllisin väliajoin.

Toimi näin:

1. Nosta suodatin ylös.
2. Puhdista suodatin.



3. Paina suodatin takaisin uriin.



## Kalkinpoisto

Veden sisältämän kalkin vuoksi vedenkeittimeen saattaa muodostua kalkkikerrostumia. Kalkkikerrostumat saattavat pidentää veden keittoaika.

Kalkin poistoon voi käyttää etikan ja veden seosta tai erityistä ruokakaupoista saatavaa kalkinpoistoainetta.

1. Sekoita 1 dl 12-prosenttista etikkahappoa (ei tavallista etikkaa) ja 3 dl kylmää vettä tai noudata kalkinpoistoaineen käyttöohjetta.
2. Kaada sekoitus vedenkeittimeen ja käynnistä keitin. Anna sekoituksen kiehahtaa 2 kertaa ja kaada se sitten pois.
3. Poista kalkkijäänteet ja etikkahapon/kalkinpoistoaineen jäänteet täyttämällä vedenkeitin vedellä veden enimmäistason merkkiin asti. Käynnistä vedenkeitin ja keitä vesi.
4. Kaada vesi pois ja toista menettely 3 kertaa. Vedenkeitin on nyt taas käyttövalmis.

Vedenkeittimestä kannattaa poistaa kalkki 2–3 kuukauden välein, tai kun siinä näkyy selviä kalkkijäänteitä.

## Kierrättäminen

Tämä kuvake tarkoittaa, että tuotetta ei saa hävittää kotitalousjätteen seassa. Tämä koskee koko EU-aluetta. Virheellisestä kierrättämisestä johtuvien mahdollisten ympäristö- ja terveyshaittojen ehkäisemiseksi tuote tulee viedä kierrätettäväksi, jotta materiaali voidaan käsitellä vastuullisella tavalla. Kierrätä tuote käyttämällä paikallisia kierrätysjärjestelmiä tai ota yhteys ostopaikkaan. Ostopaikassa tuote kierrätetään vastuullisella tavalla.



## Tekniset tiedot

**Virtalähde** 220–240 V AC, 50/60 Hz

**Kapasiteetti** 1 l

**Teho** 915–1080 W





## Sverige

---

Kundtjänst tel.: 0247/445 00  
e-post: kundservice@clasohlson.se  
Internet www.clasohlson.se  
Post Clas Ohlson AB, 793 85 INSJÖN

## Norge

---

Kundesenter tlf.: 23 21 40 00  
e-post: kundesenter@clasohlson.no  
Internett www.clasohlson.no  
Post Clas Ohlson AS, Postboks 485 Sentrum, 0105 OSLO

## Suomi

---

Asiakaspalvelu puh.: 020 111 2222  
sähköposti: asiakaspalvelu@clasohlson.fi  
Internet www.clasohlson.fi  
Osoite Clas Ohlson Oy, Kaivokatu 10 B, 00100 HELSINKI