

English

Sack Truck

Art.no 40-7346

Please read the entire instruction manual before use and then save it for future reference. We reserve the right for any errors in text or images and any necessary changes made to technical data. In the event of technical problems or other queries, please contact our Customer Services.

Assembly

- Washers should be used with all the bolts.
- Finger-tighten all the bolts during initial assembly. Tighten the bolts using spanners only when the entire sack truck has been correctly assembled.

Care and maintenance

Clean the product using a damp cloth. Use only mild cleaning agents, never solvents or corrosive chemicals.

Responsible disposal

The product should be disposed of in accordance with local regulations. If you are unsure how to proceed, contact your local council.

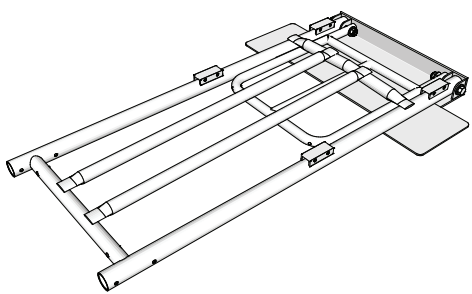
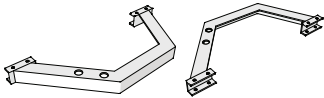


Specifications

Size without folding platform/side bars	112 x 57 x 29 cm
Side bar load size	88 x 28 x 40 cm
Weight capacity	180 kg
Weight	17 kg

Ball bearing pneumatic tyres

Tyre pressure 2 bar / 30 PSI

Package contents / I förpackningen / Forpakningen inneholder / Pakkauksen sisältö

	× 1
	× 2 (Left / Right)
	× 1
	× 2

Svenska

Transportkärria

Art.nr 40-7346

Läs igenom hela bruksanvisningen före användning och spara den sedan för framtida bruk. Vi reserverar oss för ev. text- och bildfel samt ändringar av tekniska data. Vid tekniska problem eller andra frågor, kontakta vår kundtjänst.

Montering

- Alla skruvar ska monteras med brickor.
- Dra åt skruvarna löst först. Dra åt helt när alla skruvarna är monterade och transportkärria sitter ihop på rätt sätt.

Skötsel och underhåll

Rengör produkten med en lätt fuktad trasa. Använd ett mildt rengöringsmedel, aldrig lösningsmedel eller frätande kemikalier.

Avfallshantering

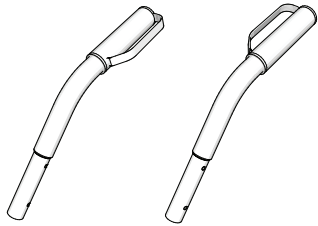
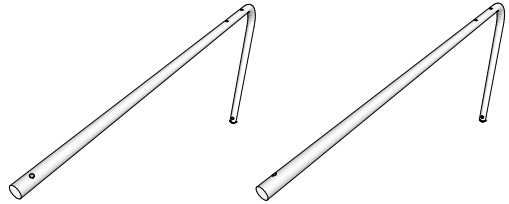
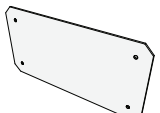
När du ska göra dig av med produkten ska detta ske enligt lokala föreskrifter. Är du osäker på hur du ska gå tillväga, kontakta din kommun.

Specifikationer

Mått exkl. klaff/lastbågar	112 x 57 x 29 cm
Mått lastbågar	88 x 28 x 40 cm
Maxlast	180 kg
Vikt	17 kg

Kullagrade luftgummihjul

Däcktryck 2 bar / 30 PSI

	× 2 (Left / Right)
	× 2 (Left/Right)
	× 1

Norsk

Tralle

Art.nr. 40-7346

Les brukerveiledningen grundig før produktet tas i bruk og ta vare på den for framtidig bruk. Vi reserverer oss mot ev. feil i tekst og bilde, samt forandringer av tekniske data. Ved tekniske problemer eller spørsmål, ta kontakt med vårt kundesenter.

Montering

- Alle skruer skal monteres med skiver.
- Trekk skruene først løst til. Trekk skruene godt til når alle er festet og hele trallen er riktig sammensatt.

Vedlikehold

Rengjør produktet med en lett fuktet klut. Bruk et mildt rengjøringsmiddel, aldri løsningsmidler eller etsende kjemikalier.

Avfallshåndtering












Når produktet skal kasseres, må det skje i henhold til lokale forskrifter. Hvis du er usikker, ta kontakt med lokale myndigheter.

Spesifikasjoner

Størr. eks. rampe/lastebøyle	112 x 57 x 29 cm
Størr. lastebøyle	88 x 28 x 40 cm
Maks last	180 kg
Vekt	17 kg

Kulelagrede luftgummihjul

Dekktrykk 2 bar / 30 PSI

A	× 4		M6 x 35
B	× 12		M6 x 45
C	× 2		M8 x 50
D	× 2		M8 x 60
E	× 16		M6
F	× 4		M8
G	× 32		M6
H	× 8		M8
I	× 2		Ø 16
J	× 2		Ø 16
K	× 2		

Suomi

Kuljetuskärri

Tuotenro 40-7346

Lue käyttöohje ennen tuotteen käyttöönottoa ja säilytä se tulevaa tarvetta varten. Pidätämme oikeuden teknisten tietojen muutoksiin. Emme vastaa mahdollisista teksti- tai kuvavirheistä. Jos tuotteeseen tulee teknisiä ongelmia, ota yhteys myymälään tai asiakaspalveluun.

Asennus

- Kaikkien ruuvien kanssa tulee käyttää aluslaattoja.
- Kiristä ruuveja ensin vain hieman. Kiristä ruuvit tiukasti vasta, kun kaikki ruuvit on asennettu ja kuljetusvaunu on koottu oikein.

Huolto ja ylläpito

Pyyhi tuote kevyesti kostutetulla pehmeällä liinalla. Käytä mietoja puhdistusainetta. Älä käytä liuottimia tai syövyttäviä kemikaaleja.

Kierrättäminen

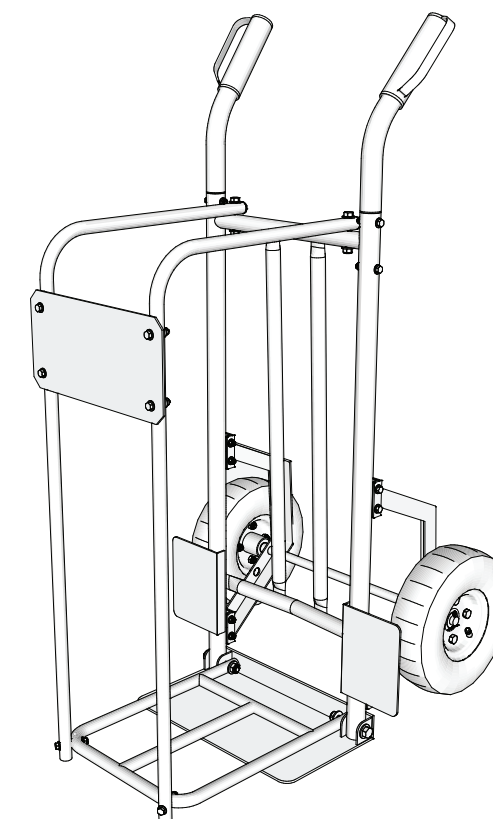
Kierrätä tuote asianmukaisesti, kun poistat sen käytöstä. Tarkempia kierrätysohjeita saat kuntasi jäteneuvonnasta.

Tekniset tiedot

Mitat ilman tukia	112 x 57 x 29 cm
Kuormatukien mitat	88 x 28 x 40 cm
Suurin kuormitus	180 kg
Paino	17 kg

Alastaitettava tuki ja kuormatuet

Rengaspaine 2 bar / 30 PSI



Assembly / Montering / Asennus

