



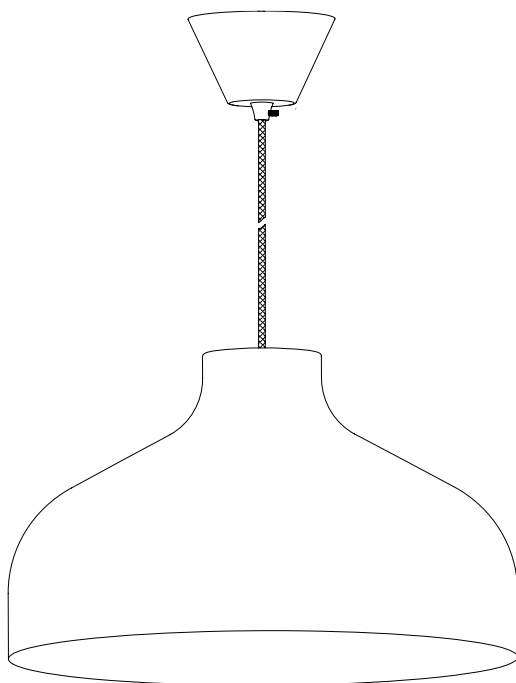
# Pendant Light

SE | Taklampa pendel

NO | Taklampe pendel

FI | Kattovalaisin

DE | Deckenleuchte Pendel



Art.no: 36-8181, 36-8182

Model: OCL-1048P MWH1, OCL-1048P MBK1

Ver. 20210504

# Pendant Light

Art.no 36-8181, 36-8182 Model OCL-1048P MWH1, OCL-1048P MBK1

Please read the entire instruction manual before using the product and then save it for future reference. We reserve the right for any errors in text or images and any necessary changes made to technical data. In the event of technical problems or other queries, please contact our Customer Services (see address details on the back).



Class II luminaire.



This product is only designed for indoor use.



- Lamp plug sold separately.
- Ensure that the ceiling hook/rose is capable of supporting the weight of the light before installing it.

## Safety

- The product must only be connected to a 230 V AC, 50 Hz power supply.
- Never use the product if it or the mains lead is damaged in any way.

## Care and maintenance

- Carefully dust/vacuum clean the light fitting whenever required.

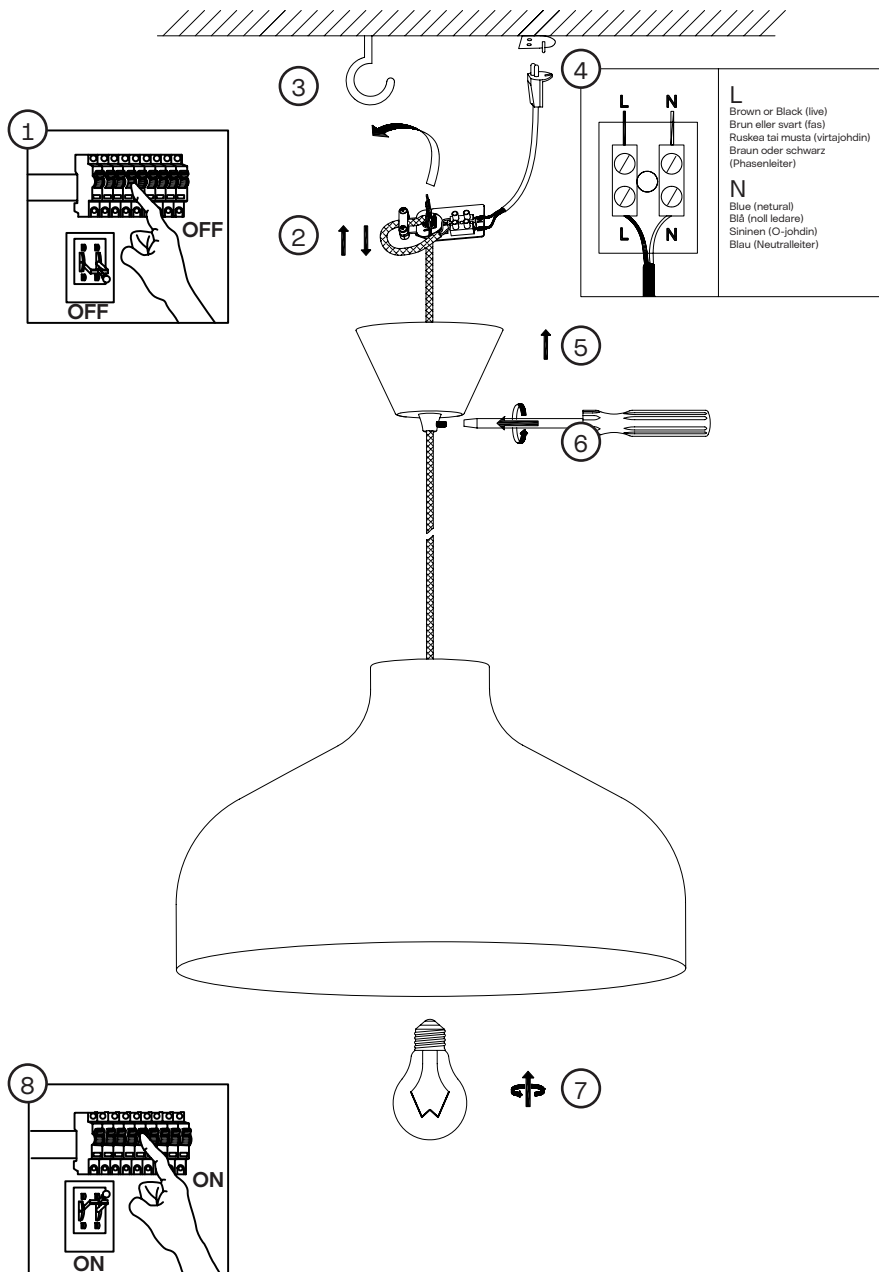
## Responsible disposal

This symbol indicates that the product should not be disposed of with general household waste. This applies throughout the entire EU. In order to prevent any harm to the environment or health hazards caused by incorrect waste disposal, the product must be handed in for recycling so that the material can be disposed of in a responsible manner. When recycling your product, take it to your local collection facility or contact the place of purchase. They will ensure that the product is disposed of in an environmentally sound manner.

## Specifications

Rated voltage	220–240 V AC, 50/60 Hz
Size	Ø 45 cm
Lamp holder	E27
Max Watts	46 W
Mains lead	2 m

# Assembly and installation



# Taklampa pendel

Art.nr 36-8181, 36-8182 Modell OCL-1048P MWH1, OCL-1048P MBK1

Läs igenom hela bruksanvisningen före användning och spara den sedan för framtida bruk.

Vi reserverar oss för ev. text- och bildfel samt ändringar av tekniska data.

Vid tekniska problem eller andra frågor, kontakta vår kundtjänst (se adressuppgifter på baksidan).



Klass II-belysningsarmatur.



Produkten är endast avsedd för inomhusbruk.



- Lampstickpropp säljs separat.
- Försäkra dig om att takkroken/fästet i taket orkar bara lampans tyngd innan du monterar den.

## Säkerhet

- Produkten får endast anslutas till 230 V AC, 50 Hz.
- Använd aldrig produkten om den eller nätkabeln på något sätt är skadade.

## Skötsel och underhåll

- Torka av/dammsug lampan försiktigt vid behov.

## Avfallshantering

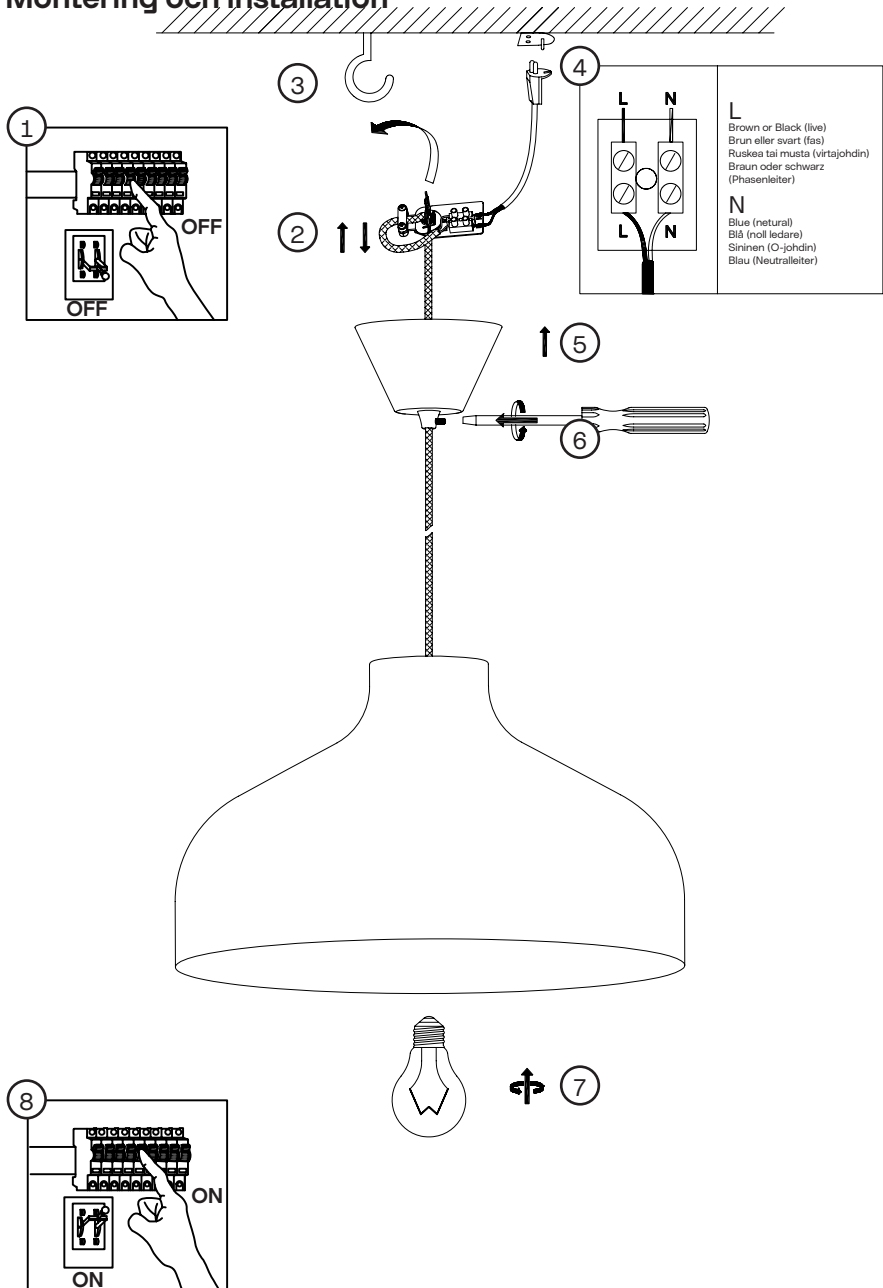
Denna symbol innebär att produkten inte får kastas tillsammans med annat hushållsavfall. Detta gäller inom hela EU. För att förebygga eventuell skada på miljö och hälsa, orsakad av felaktig avfallshantering, ska produkten lämnas till återvinning så att materialet kan tas omhand på ett ansvarsfullt sätt. När du lämnar produkten till återvinning, använd dig av de returhanteringssystem som finns där du befinner dig eller kontakta inköpsstället. De kan se till att produkten tas om hand på ett för miljön tillfredställande sätt.

## Specifikationer

Nätanslutning	220-240 V AC, 50/60 Hz
Storlek	Ø 45 cm
Socket	E27
Max watt	46 W

Nätkabel 2 m

## Montering och installation



SVENSKA

# Taklampe pendel

Art.nr. 36-8181, 36-8182 Modell OCL-1048P MWH1, OCL-1048P MBK1

Les gjennom hele bruksanvisningen før produktet tas i bruk, og ta vare på den for fremtidig bruk. Vi tar forbehold om eventuelle feil i tekst og bilder, samt endringer av tekniske data.

Ved tekniske problemer eller spørsmål, ta kontakt med vårt kundesenter (se kontaktopplysninger på baksiden).



Klasse II-lysarmatur.



Produktet er kun beregnet til innendørs bruk.



- Støpsel selges separat.
- Forviss deg om at takkroken/festet i taket kan bære tyngden av lampen før du monterer den.

## Sikkerhet

- Produktet må kun kobles til 230 V, 50 Hz.
- Bruk ikke produktet dersom produktet eller strømkabelen er skadet.

## Vedlikehold

- Støvsug og tørk av lampen forsiktig ved behov.

## Avfallshåndtering

Dette symbolet betyr at produktet ikke må kastes sammen med øvrig husholdningsavfall. Dette gjelder i hele EØS. For å forebygge eventuelle skader på helse og miljø som følge av feil avfallshåndtering skal produktet leveres til gjenvinning, slik at materialet blir tatt hånd om på en ansvarsfull måte. Når produktet skal kasseres, benytt eksisterende systemer for returhåndtering eller kontakt forhandler. De vil ta hånd om produktet på en miljømessig forsvarlig måte.

## Spesifikasjoner

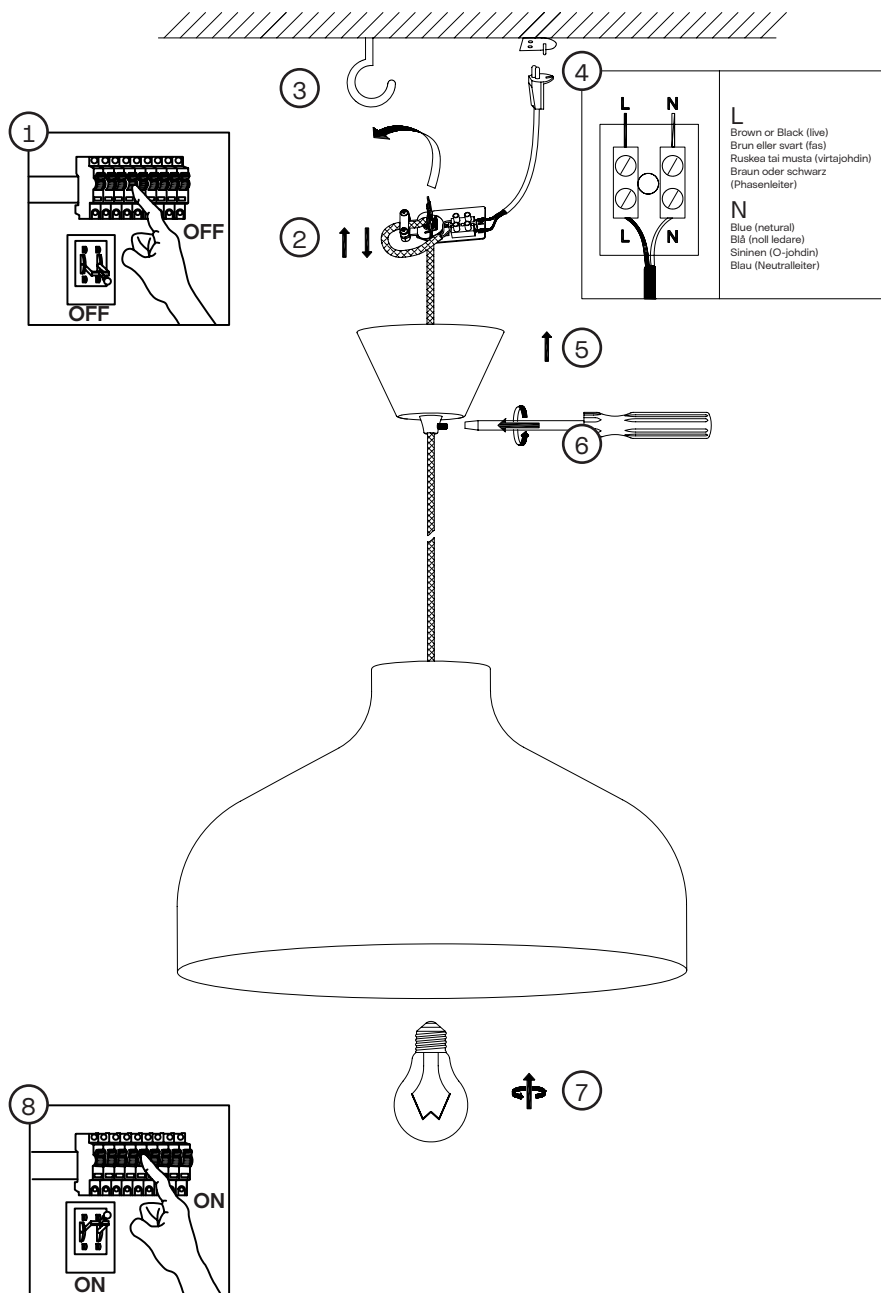
Nettspenning 220–240 V AC, 50–60 Hz

Ø 45 cm

Sokkel E27, maks 46 W

Strømkabel 2 m

# Montering og installasjon



# Kattovalaisin

Tuotenro 36-8181, 36-8182 Malli OCL-1048P MWH1, OCL-1048P MBK1

Lue koko käyttöohje ja säästä se tulevaa käyttöä varten.

Pidätämme oikeuden teknisten tietojen muutoksiin. Emme vastaa mahdollisista teksti- tai kuvavirheistä.

Jos tuotteeseen tulee teknisiä ongelmia, ota yhteys myymälään tai asiakaspalveluun (yhteystiedot käyttöohjeen lopussa).



Luokan II valaisin.



Tuote on tarkoitettu ainoastaan sisäkäyttöön.



- Valaisinpistotulppa myydään erikseen.
- Varmista ennen valaisimen asentamista, että kattokoukku tai katossa oleva kiinnike jaksaa kantaa valaisimen painon.

## Turvallisuus

- Tuotteen saa liittää ainoastaan pistorasiaan, joka on 230 V AC, 50 Hz.
- Älä käytä tuotetta, jos tuote tai sen virtajohto on vioittunut.

## Huolto ja kunnossapito

- Pyyhi/imuroi valaisin tarvittaessa varovasti.

## Kierrättäminen

Tämä kuvake tarkoittaa, että tuotetta ei saa hävittää kotitalousjätteen seassa.

Tämä koskee koko EU-aluetta. Virheellisestä hävittämisestä johtuvien mahdollisten ympäristö- ja terveyshaittojen ehkäisemiseksi tuote tulee viedä kierrätettäväksi, jotta materiaali voidaan käsitellä vastuullisella tavalla. Kierrätä tuote käyttämällä paikallisia kierrätysjärjestelmiä tai ota yhteys ostopaikkaan. Ostopaikassa tuote kierrätetään vastuullisella tavalla.

## Tekniset tiedot

Verkkoliitäntä 220–240 V AC, 50/60 Hz

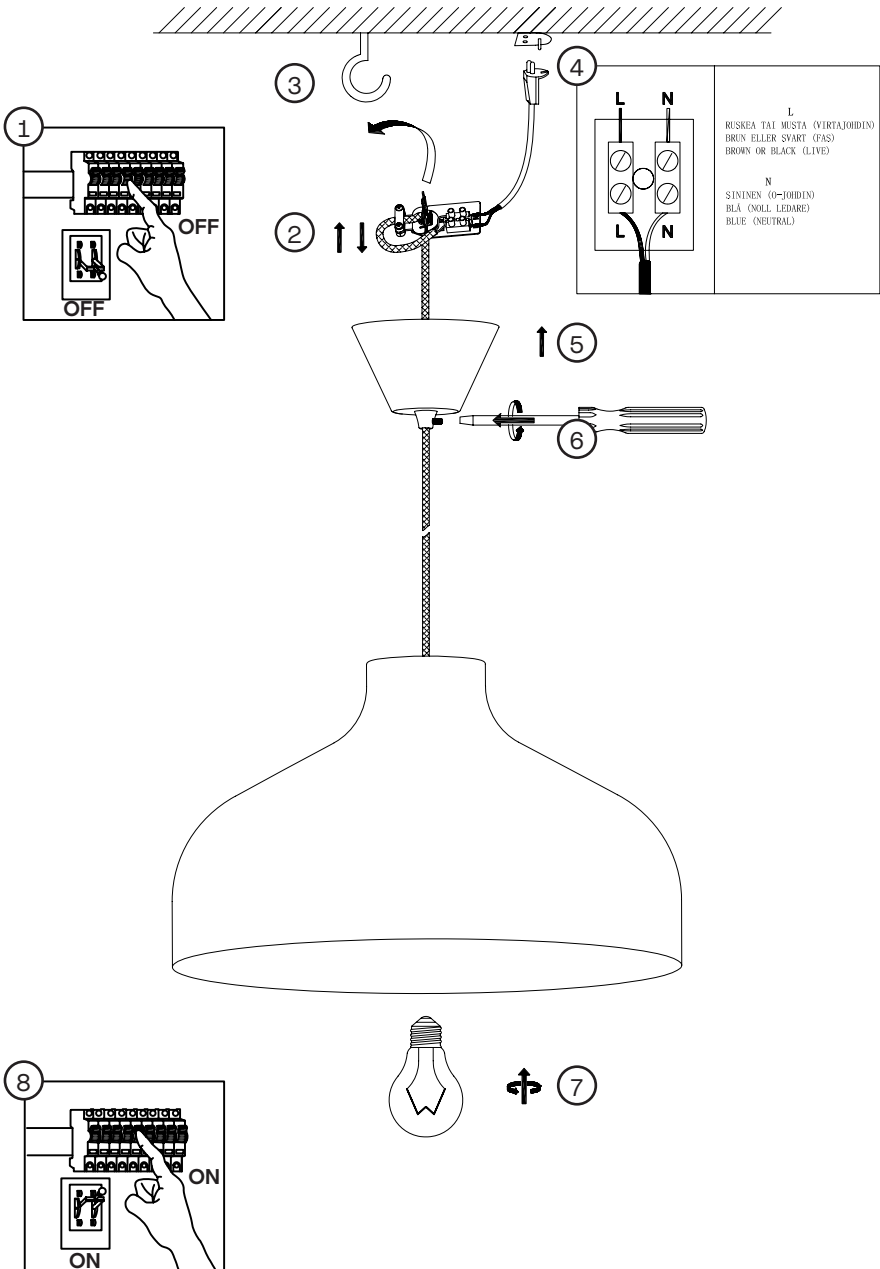
Ø 45 cm

Kanta E27, enintään 46 W

Virtajohto 2 m



# Asennus



# Deckenleuchte Pendel

Art.Nr. 36-8181, 36-8182 Modell OCL-1048P MWH1, OCL-1048P MBK1

Vor der Benutzung die Anleitung vollständig durchlesen und für künftigen Gebrauch aufbewahren.

Irrtümer, Abweichungen und Änderungen behalten wir uns vor.

Bei technischen Problemen oder anderen Fragen freut sich unser Kundenservice über eine Kontaktaufnahme (Kontakt siehe Rückseite).



Leuchte der Schutzklasse II.



Nur für den Innenbereich geeignet.



- Lampenstecker separat erhältlich.
- Vor der Installation der Leuchte sicherstellen, dass der Deckenhaken bzw. die Deckenhalterung das Gewicht der Leuchte tragen kann.

## Sicherheit

- Das Produkt nur an Steckdosen mit 230 V AC, 50 Hz anschließen.
- Das Produkt nie betreiben, wenn es selbst oder das Anschlusskabel auf irgendeine Weise beschädigt ist.

## Pflege und Wartung

- Die Lampe bei Bedarf vorsichtig abwischen bzw. absaugen.

## Hinweise zur Entsorgung

Dieses Symbol zeigt an, dass das Produkt nicht gemeinsam mit dem Hausmüll entsorgt werden darf. Dies gilt in der gesamten EU. Um möglichen Schäden für Umwelt und Gesundheit vorzubeugen, die durch unsachgemäße Abfallentsorgung verursacht werden, dieses Produkt bitte zum verantwortlichen Recycling geben, um die nachhaltige Wiederverwertung von stofflichen Ressourcen zu fördern. Bei der Abgabe des Produktes bitte die örtlichen Recycling- und Sammelstationen nutzen oder den Händler kontaktieren. Dieser kann das Gerät auf eine umweltfreundliche Weise recyceln.

## Technische Daten

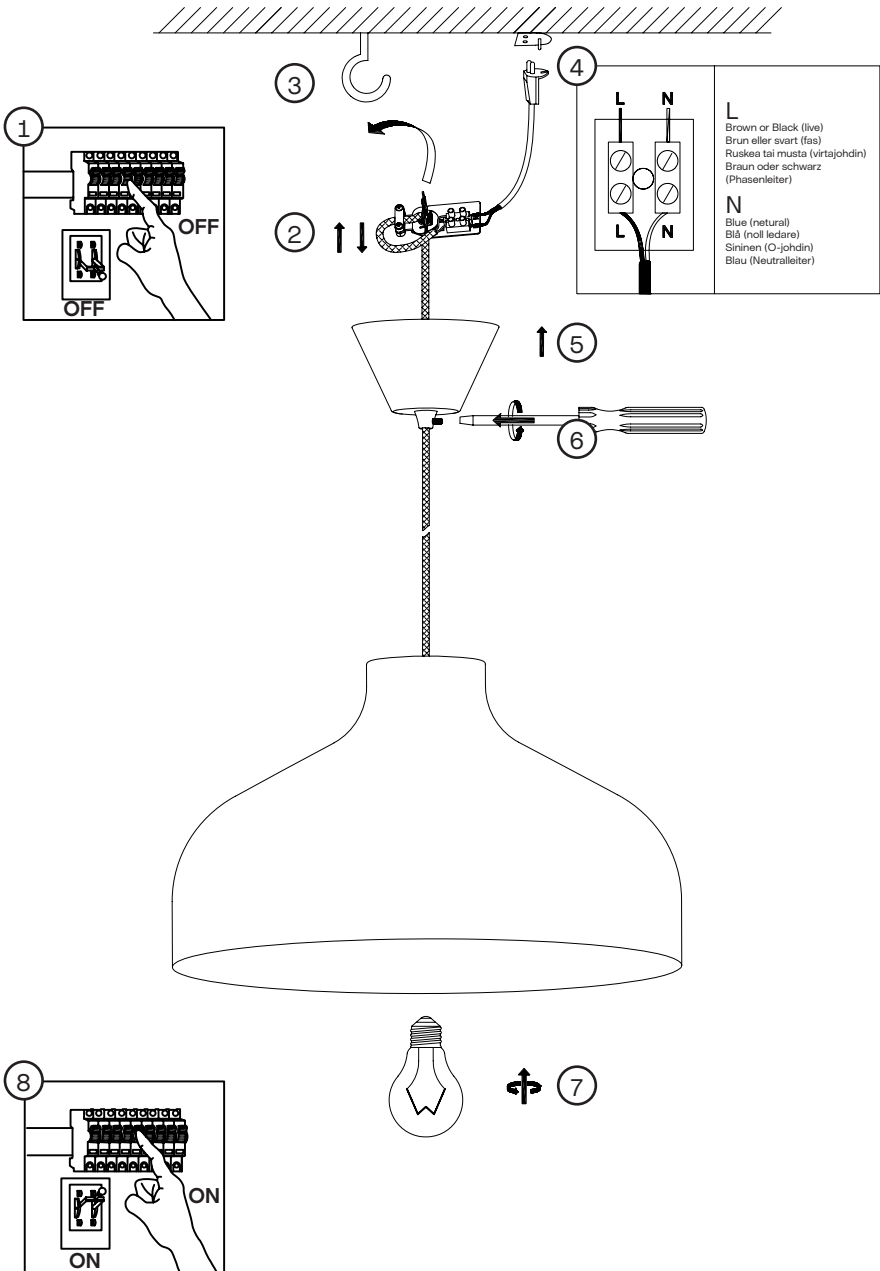
Betriebsspannung 220–240 V AC, 50/60 Hz

Ø 45 cm

Fassung E27, max. 46 W

Netzkabel 2 m

# Montage und Installation



## SVERIGE

---

**Tel:** 0247/445 00 **E-post:** kundservice@clasohlson.se  
**Internet:** www.clasohlson.se **Post:** Clas Ohlson AB, 793 85 Insjön

## NORGE

---

**Tel:** 23 21 40 00 **E-post:** kundesenter@clasohlson.no  
**Internett:** www.clasohlson.no **Post:** Clas Ohlson AS, Postboks 485 Sentrum, 0105 Oslo

## SUOMI

---

**Puh:** 020 111 2222 **Sähköposti:** asiakaspalvelu@clasohlson.fi  
**Kotisivu:** www.clasohlson.fi **Postiosoite:** Kaivokatu 10 B, 00100 Helsinki

## UNITED KINGDOM

---

**E-mail:** customerservice@clasohlson.co.uk  
**Store address:** Clas Ohlson Ltd, 61-64 Broad Street, Reading, Berkshire, RG1 2AJ  
**Returns Address:** Clas Ohlson Ltd, The Archway, 7-9 West Street, Reading, Berkshire, RG1 1TT

## DEUTSCHLAND

---

Unsere Homepage [www.clasohlson.com](http://www.clasohlson.com) besuchen  
und auf Kundenservice klicken.

