

English

## Folding cart

Art. no 31-3085

Please read the entire instruction manual before using the product and then keep it for future reference. We accept no liability for any errors in the text or images and reserve the right to make any necessary changes to technical data. If you have any questions concerning technical problems, please contact our customer service team.

### Safety

- This product is not intended for carrying children.
- The product is not a toy. Children may only use the product under adult supervision.
- The product must only be folded out and folded together under adult supervision. The product could trap or crush the user's fingers.
- Always make sure that the product cannot roll away and cause injury to someone when you leave it unattended.

### Operation

#### Unfold the cart

1. Remove the base mat from the side pocket of the carrying bag.
2. Unzip and remove the bag.
3. Unfasten the Velcro tape holding the cart together.
4. Unfold the cart by pulling out the sides until the base is level.
5. Unroll the base mat and lay it in the bottom of the cart.
6. Extend the handle.

#### Folding the cart together

1. Press the lock on the drawbar while pressing the handle down.
2. Remove and roll up the floor mat.
3. Take hold of the carrying handle and lift it upwards to fold the cart.
4. Fasten the Velcro tape to hold the cart together.
5. Check that the zip on the carrying bag is facing in the same direction as the carrying handle. Pull the bag over the cart.
6. Close the zip. Put the base mat in the side pocket of the bag.

### Cleaning and care

- Clean the product using a soft, damp cloth. Use a mild detergent. Never use solvents or strong, abrasive cleaning agents.
- Avoid getting the product wet. Make sure the product is completely dry before folding it up for storage.

### Responsible disposal

The product should be disposed of in accordance with local regulations. If you are unsure of what to do, contact your local council.

### Specifications

<b>Max load</b>	100 kg
<b>Wheel size</b>	170 mm
<b>Dimensions extended</b>	93 × 58 × 60 cm (without trolley height)
<b>folded</b>	27 × 28 × 62 cm
<b>Weight</b>	9.5 kg

United Kingdom · [www.clasohlson.co.uk](http://www.clasohlson.co.uk)

Sverige · kundtjänst, tel. 0247/445 00 e-post: [kundservice@clasohlson.se](mailto:kundservice@clasohlson.se) internet: [www.clasohlson.se](http://www.clasohlson.se) brev: Clas Ohlson AB, 793 85 Insjön

Norge · kundesenter, tlf. 23 21 40 00 e-post: [kundesenter@clasohlson.no](mailto:kundesenter@clasohlson.no) internett: [www.clasohlson.no](http://www.clasohlson.no) post: Clas Ohlson AS, Postboks 485 Sentrum, 0105 Oslo

Svenska

## Hopfällbar skrinnda

Art.nr 31-3085

Läs igenom hela bruksanvisningen före användning och spara den sedan för framtida bruk. Vi reserverar oss för ev. text- och bildfel samt ändringar av tekniska data. Vid tekniska problem eller andra frågor, kontakta vår kundtjänst.

### Säkerhet

- Produkten är inte avsedd för transport av barn.
- Produkten är inte en leksak. Den får endast användas av barn under uppsikt av vuxna.
- Produkten får endast fällas ut och ihop av en vuxen. Risk för klämskador.
- Se till att produkten ställs ifrån på sådant sätt att den inte kan rulla iväg och orsaka skada.

### Användning

#### Fäll ut skrinnda

1. Ta ut golvmattan ur bärväskans sidofack.
2. Dra upp dragkedjan och lyft av väskan.
3. Lossa kardborrebanden som håller ihop skrinnda.
4. Fäll ut skrinnda genom att dra ut sidorna tills golvet blir plant.
5. Veckla ut golvmattan och lägg den i botten på skrinnda.
6. Dra ut handtaget.

#### Fäll ihop skrinnda

1. Tryck in spärren på dragstången samtidigt som du skjuter ner handtaget.
2. Ta ur och vik ihop golvmattan.
3. Ta tag i bärremmen och lyft den uppåt för att fälla ihop skrinnda.
4. Sätt fast kardborrebanden så att skrinnda hålls ihop.
5. Se till att bärväskans blixlås är vänt i samma riktning som skrinndans bärrem och trä därefter väskan över skrinnda.
6. Dra ner dragkedjan och stoppa i golvmattan i väskans sidofack.

### Skötsel och underhåll

- Torka av produkten med en lätt fuktad trasa. Använd ett mildt rengöringsmedel, aldrig lösningsmedel eller starka, slipande rengöringsmedel.
- Undvik att blöta ner produkten. Se till att produkten är helt torr innan den fälls ihop för förvaring.

### Avfallshantering

När du ska göra dig av med produkten ska detta ske enligt lokala föreskrifter. Är du osäker på hur du ska gå tillväga, kontakta din kommun.

### Specifikationer

<b>Max belastning</b>	100 kg
<b>Hjuldimension</b>	170 mm
<b>Mått utfälld</b>	93 × 58 × 60 cm
<b>hopfälld</b>	27 × 28 × 62 cm
<b>Vikt</b>	9,5 kg

Norsk

## Sammenleggbar tralle

Art.nr. 31-3085

Les gjennom hele bruksanvisningen før produktet tas i bruk og ta vare på den for fremtidig bruk. Vi tar forbehold om eventuelle feil i tekst og bilder, samt endringer av tekniske data. Ved tekniske problemer eller spørsmål, ta kontakt med vårt kundesenter.

### Sikkerhet

- Produktet er ikke beregnet for transport av barn.
- Produktet er ingen leke. Barn bør kun bruke vognen under tilsyn av voksne.
- Produktet skal kun slås opp og sammen av voksne. Fare for klemskader.
- Når vognen parkeres må den stå stabilt og på en slik måte at den ikke ruller iver og forårsaker skade.

### Bruk

#### Fold ut trallen

1. Ta gulvmatten ut av bæreveskens siderom.
2. Åpne glidelåsen og løft av vesken.
3. Løsne på borrelåsen på båndet som holder vognen sammen.
4. Fold ut vognen ved å trekke sidene ut til gulvet blir plant.
5. Brett ut gulvteppet og legg det på bunnen i vognen.
6. Trekk ut håndtaket.

#### Slå sammen vognen

1. Trykk inn sperren på trekkstaket samtidig som du skyver håndtaket ned.
2. Ta ut gulvteppet og Brett det sammen.
3. Ta tak i bæremeim og løft den opp så vognen kan slås sammen.
4. Fest borrelåsbåndet så vognstativet holder seg samlet.
5. Sorg for at bæreveskens glidelås vender samme vei som vognens bæremeim og tre deretter vesken over vognen.
6. Dra glidelosen ned og putt gulvteppet i sidelommen på vesken.

### Vedlikehold

- Rengjør med en lett fuktet klut. Bruk et mildt rengjøringsmiddel ved behov. Unngå å bruke løsemidler og slipende rengjøringsmidler.
- Unngå at produktet blir vått. Påse at produktet er tørt før den slås sammen og stues bort.

### Avfallshåndtering

Når produktet skal kasseres skal det skje i henhold til lokale forskrifter. Er du usikker på hvordan du skal gå frem, kontakt din kommune.

### Spesifikasjoner

<b>Maks belastning</b>	100 kg
<b>Hjuldimensjon</b>	170 mm
<b>Målebeger utslått</b>	93 × 58 × 60 cm
<b>sammenslått</b>	27 × 28 × 62 cm
<b>Vekt</b>	9,5 kg

Ver: 20230103



## Kokoontaitettava kuljetuskärry

Tuoteno 31-3085

Lue koko käyttöohje ja säästä se tulevaa käyttöä varten. Pidätämme oikeuden teknisten tietojen muutoksiin. Emme vastaa mahdollisista teksti- tai kuvavirheistä. Jos tuotteeseen tulee teknisiä ongelmia, ota yhteys asiakaspalveluun.

### Turvallisuus

- Tuote ei ole tarkoitettu lasten kuljettamiseen.
- Tuote ei ole lelu. Lapset saavat käyttää tuotetta ainoastaan aikuisen valvonnassa.
- Tuotteen saa avata ja laittaa kasaan vain aikuinen. Puristumisvaara.
- Aseta tuote sellaiseen paikkaan, josta se ei pääse karkaamaan ja aiheuttamaan vahinkoa.

### Käyttö

#### Kuljetuskärryn avaaminen

1. Poista pohjamatto kantokassin sivutaskusta.
2. Avaa vetoketju ja nosta kassi pois.
3. Irrota tarranauhat, jotka pitävät kuljetuskärryn kasassa.
4. Avaa kuljetuskärry vetämällä sivuilta, kunnes pohjasta tulee tasainen.
5. Taittele pohjamatto auki ja aseta se kuljetuskärryn pohjalle.
6. Vedä kahva ulos.

#### Kuljetuskärryn laittaminen kasaan

1. Paina vetotangon lukitus pohjaan ja työnnä samalla kahvaa alas.
2. Poista pohjamatto ja taittele se kasaan.
3. Ota kiinni kantohihnasta ja nosta ylöspäin, jolloin kuljetuskärry menee kasaan.
4. Kiinnitä tarranauhat niin, että kuljetuskärry pysyy kasassa.
5. Varmista, että kantokassin vetoketju on samansuuntaisesti kuljetuskärryn kantohihnan kanssa ja laita kassi kuljetuskärryn päälle.
6. Vedä vetoketju kiinni ja työnnä pohjamatto kassin sivutaskuun.

### Huolto ja kunnossapito

- Pyyhi tuote kevyesti kostutetulla liinalla. Käytä mietoa puhdistusainetta. Älä käytä vahvoja, hankaavia puhdistusaineita tai liuotainaineita.
- Vältä tuotteen kastelemista. Varmista, että tuote on täysin kuiva, ennen kuin laitat sen kasaan säilytystä varten.

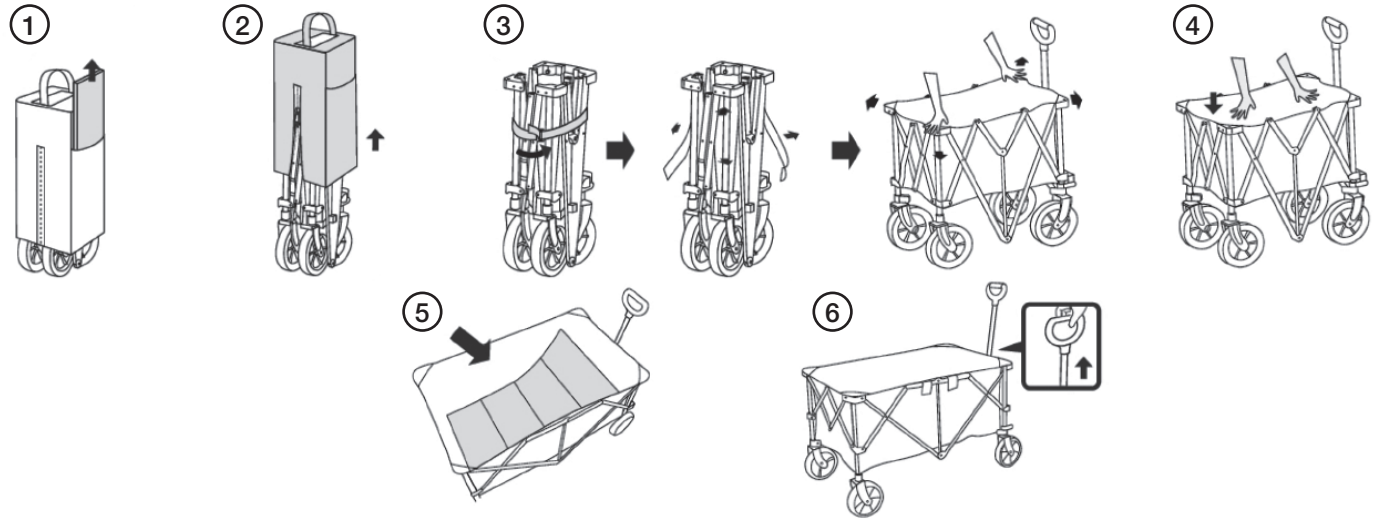
### Kierrättäminen

Kierrätä tuote asianmukaisesti, kun poistat sen käytöstä. Tarkempia kierrätysohjeita saat kuntasi jäteneuvonnasta.

### Tekniset tiedot

<b>Suurin kuormitus</b>	100 kg
<b>Renkaiden halkaisija</b>	170 mm
<b>Mitat</b>	
<b>avattuna</b>	93 × 58 × 60 cm
<b>kokoontaitettuna</b>	27 × 28 × 62cm
<b>Paino</b>	9,5 kg

### Unfold the cart / Fäll ut skridan / Fold ut trallen / Kuljetuskärryn avaaminen



### Folding the cart together / Fäll ihop skridan / Slå sammen vognen / Kuljetuskärryn laittaminen kasaan

