

# Cocraft®

PRO EDITION

BATTERY CHARGER 18 V

## PRO C1830

BATTERILADDARE BATTERILADER  
AKKULATURI LADEGERÄT



### Important!

Read the entire instruction manual carefully and make sure that you fully understand it before you use the equipment. Keep the manual for future reference.

### Viktig informasjon:

Läs hela bruksanvisningen noggrant och försäkra dig om att du har förstått den innan du använder utrustningen. Spara bruksanvisningen för framtida bruk.

### Viktig informasjon:

Les disse anvisningene nøye og forsikre deg om at du forstår dem, før du tar produktet i bruk. Ta vare på anvisningene for senere bruk.

### Tärkeää tietoa:

Lue nämä ohjeet huolellisesti ja varmista että olet ymmärtänyt ne, ennen kuin alat käyttää laitetta. Säilytä ohjeet myöhempiä tarvetta varten.

### Wichtiger Hinweis:

Vor Inbetriebnahme die komplette Bedienungsanleitung sorgfältig durchlesen und aufbewahren.



Art.no  
51-3426

Model  
ACG18LD3

Ver. 20200429  
Original instructions  
Bruksanvisning i original  
Originalbruksanvisning  
Alkuperäinen käyttöohje  
Original Bedienungsanleitung

ENGLISH

SVENSKA

NORSK

SUOMI

DEUTSCH



# Battery Charger

Art.no 51-3426 Modell ACG18LD3

Please read the entire instruction manual before using the product and then save it for future reference. We reserve the right for any errors in text or images and any necessary changes made to technical data. In the event of technical problems or other queries, please contact our Customer Services (see address details on the back).

## Safety

- The product may be used by children aged 8 years and above and by persons with reduced physical, sensory or mental capability or lack of experience and knowledge provided they have been given supervision or instruction concerning use of the product in a safe way and understand the hazards involved.
- Never let children play with the product.
- Cleaning and user maintenance shall not be made by children without adult supervision.
- **If the mains lead is damaged in any way it must be replaced by a qualified electrician.**
- Unplug the product from the power point once the charging has been completed.
- Unplug the product and store it in a dry, dust-free environment out of children's reach whenever it is not in use.
- The product must only be connected to a standard domestic 100–240 V, 50/60 Hz electrical supply.
- **The product must only be used as described in this instruction manual.**
- Do not subject the product to impacts or shocks and do not expose it to extremely hot, cold or dusty environments. Never immerse the product in water or other liquid.
- The product is intended for indoor use only.
- **Never try to open the housing or modify the product in any way.**
- **Only use model ABP118CL and ABP118L4 18 V lithium-ion batteries.**  
**The battery voltage must match the voltage of the charger.** If the wrong type of battery is charged there is a risk of fire or explosion.
- **Do not cover or block the ventilation openings of the product.** The product may overheat which may pose a fire risk.
- **Inspect the product, mains lead and plug before each use.** Do not use the product if it, its mains lead or plug are damaged in any way.
- **Ensure that the housing of the product is kept clean. Wipe the product clean with a dry cloth and vacuum clean when needed.** Dirt can cause electric shocks.
- **All repairs must be carried out by qualified service technicians using genuine spare parts.** A damaged charger, mains lead or plug will increase the risk of electric shock.



For indoor use only



Read the instruction manual

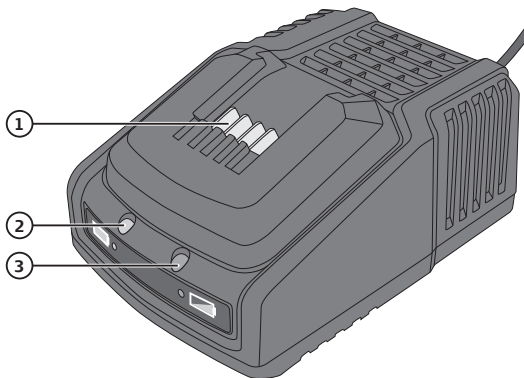


Slow-blow 2 A fuse



Protection class 2

## Product description



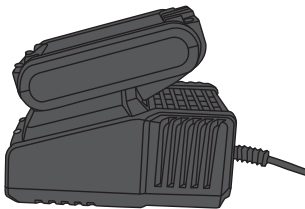
1. Battery connection socket
2. Power/full-charge indicator
3. Charging indicator

## Operating instructions

### Charging the battery

Temperature range for charging and storing the battery: 5–40 °C.

1. Plug the charger into a wall socket (100–240 V AC, 50/60 Hz). The power indicator (2) will be lit a solid green when the charger is connected to the mains.
2. Insert the battery into the charger.
3. The charging indicator (3) shines red when charging is in progress.
4. The charging indicator (3) goes out and the full-charge indicator (2) shines green when the battery is fully charged.
5. Remove the battery from the charger once it has been fully charged.
6. Unplug the charger from the wall socket when it is not in use.



### Charging error indications

- The red LED flashes: Defective battery, change the battery.
- The green LED flashes: Battery too hot or cold to charge. Let battery reach normal room temperature before charging.

### Battery charge status indicators

Press in the button on the battery to check its charge status. If all the green lights come on the battery is fully charged. If only one green indicator comes on, the battery is discharged and needs to be charged before you can use the battery with a cordless power tool.

### Care and maintenance

- Unplug the mains lead from the wall socket before cleaning.
- Wipe the charger clean with a dry cloth and vacuum clean when needed.
- If the charger is not to be used for an extended period, it should be unplugged and stored in a dry and dust-free location out of reach of children.

## Troubleshooting guide

The battery does not charge.	<ul style="list-style-type: none"> <li>• Check that the mains lead is properly plugged into an electrical socket.</li> <li>• Is the wall socket live?</li> <li>• Check that the battery is inserted correctly into the charger.</li> <li>• The battery or charger contacts might need to be cleaned.</li> <li>• <b>Note:</b> Unplug the charger from the wall socket before cleaning the contacts.</li> <li>• The charger or its cable is damaged.</li> <li>• The battery is defective and must be replaced.</li> </ul>
The battery charge is poor after it has been charged.	<ul style="list-style-type: none"> <li>• The battery is not fully charged. Charge the battery until the full charge indicator (2) shines steadily.</li> <li>• The battery needs replacing.</li> </ul>

## Responsible disposal

This symbol indicates that this product should not be disposed of with general household waste. This applies throughout the entire EU. In order to prevent any harm to the environment or health hazards caused by incorrect waste disposal, the product must be handed in for recycling so that the material can be disposed of in a responsible manner. When recycling your product, take it to your local collection facility or contact the place of purchase. They will ensure that the product is disposed of in an environmentally sound manner.



## Specifications

<b>Rated voltage</b>	100–240 V AC, 50/60 Hz
<b>Output</b>	14.4–20 V DC
<b>Output current</b>	3 A
<b>Charging time</b>	Approx 40 min for a 2.0 Ah battery and 90 min for a 4.0 Ah battery
<b>Size</b>	14 × 9.5 × 6.5 cm
<b>Weight</b>	300 g

# Batteriladdare

Art.nr 51-3426 Modell ACG18LD3

Läs igenom hela bruksanvisningen före användning och spara den sedan för framtida bruk. Vi reserverar oss för ev. text- och bildfel samt ändringar av tekniska data. Vid tekniska problem eller andra frågor, kontakta vår kundtjänst (se adressuppgifter på baksidan).

## Säkerhet

- Produkten får användas av barn från 8 år och av personer med någon form av funktionsnedsättning, brist på erfarenhet eller kunskap som skulle kunna äventyra säkerheten, om de har fått instruktioner om hur den på ett säkert sätt ska användas och förstår faror och risker som kan uppkomma.
- Låt aldrig barn leka med produkten.
- Rengöring och skötsel får inte utföras av barn utan vuxens närvaro.
- **Om nätkabeln på något sätt skadas ska den bytas av behörig elektriker.**
- Dra ut nätkabeln ur vägguttaget när laddningen avslutats.
- Dra ut nätkabeln ur vägguttaget och förvara produkten torrt och dammfritt utom räckhåll för barn när den inte används.
- Produkten får endast anslutas till ett vägguttag med 100–240 V AC, 50/60 Hz.
- **Produkten får endast användas på det sätt som beskrivs i den här bruksanvisningen.**
- Utsätt inte produkten för fukt, regn, slag, stötar, extremt varma, kalla eller dammiga miljöer. Sänk aldrig ner produkten i vatten eller annan vätska.
- Produkten är endast avsedd för inomhusbruk.
- **Försök aldrig öppna höljet eller modifiera produkten på något sätt.**
- **Ladda endast 18 V litiumjonbatterier av modell ABP118CL och ABP118L4. Batterispänningen måste passa till produktens spänning.** Om fel typ av batteri laddas föreligger risk för brand eller explosion.
- **Täck inte över produktens ventilationsöppningar.** Produkten kan överhettas, risk för brand.
- **Kontrollera produkten, nätkabeln och stickkontakten före varje användning.** Använd inte produkten om den, kabeln eller stickproppen på något sätt är skadade.
- **Se till att hålla produktens hölje rent. Torka av det med en torr trasa och dammsug vid behov.** Föroreningar kan leda till elektrisk stöt.
- **Alla reparationer ska utföras av kvalificerad servicepersonal med originalreservdelar.** Skadade laddare, nätkablar eller stickkontakter ökar risken för elektrisk stöt.



Endast för inomhusbruk



Läs bruksanvisningen

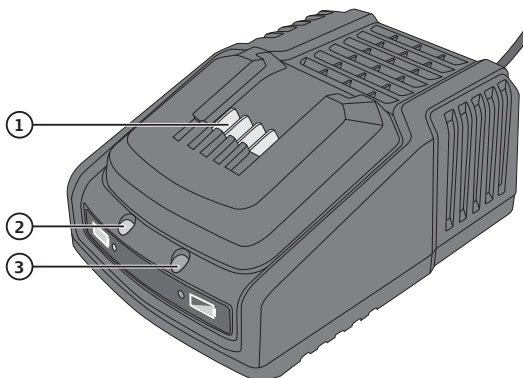


Säkring trög 2 A



Skyddsklass 2

## Produktbeskrivning



1. Batterianslutning
2. Indikator för nätanslutning och fulladdat batteri
3. Indikator för pågående laddning

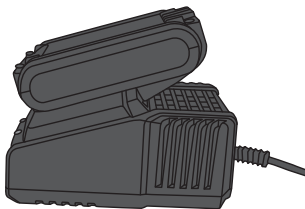


# Användning

## Laddning av batteri

Temperaturintervall för laddning och förvaring av batteri: 5–40 °C.

1. Anslut laddaren till ett vägguttag (100–240 V AC, 50/60 Hz), indikatorn (2) lyser med grönt sken.
2. Sätt i batteriet i laddaren.
3. Indikatorn (3) lyser med rött sken när laddning pågår.
4. Indikatorn (3) släcks och indikatorn (2) övergår till grönt sken när batteriet är fulladdat.
5. Dra ut batteriet ur laddaren när det är fulladdat.
6. Dra ut laddarens nätkabel ur vägguttaget när laddaren inte används.



### Felindikering vid laddning

- Den röda lysdioden blinkar: defekt batteri, byt ut batteriet.
- Den gröna lysdioden blinkar: Batteriet är för varmt eller för kallt för att laddas. Låt batteriet uppnå normal rumstemperatur innan det laddas.

## Indikering av batteristatus

Tryck in knappen på batteriet för att kontrollera batteriets status. Om alla gröna indikatorer tänds är batteriet fulladdat. Om endast en grön indikator tänds är batteriet urladdat och måste laddas innan du kan använda det verktyg som batteriet ska anslutas till.

## Skötsel och underhåll

- Dra ut nätkabeln ur vägguttaget före rengöring.
- Torka av laddaren med en torr trasa och dammsug vid behov.
- Dra ut nätkabeln ur vägguttaget och förvara laddaren torrt och dammfritt utom räckhåll för barn om den inte ska användas under en längre period.

## Felsökningsschema

Batteriet laddas inte.	<ul style="list-style-type: none"> <li>• Kontrollera att laddarens nätkabel är ordentligt ansluten till vägguttaget.</li> <li>• Finns det ström i vägguttaget?</li> <li>• Kontrollera att batteriet sitter korrekt monterat i laddaren.</li> <li>• Batteriets eller laddarens kontakter kan behöva rengöras.</li> <li>• <b>Obs!</b> Dra ut laddarens nätkabel ur vägguttaget innan du rengör kontakterna.</li> <li>• Laddaren eller dess nätkabel är skadad.</li> <li>• Batteriet är defekt och måste bytas ut.</li> </ul>
Batteriet har dålig batteritid efter att det har laddats.	<ul style="list-style-type: none"> <li>• Batteriet är inte fulladdat. Ladda tills indikatorn (2) lyser med fast sken.</li> <li>• Batteriet behöver bytas ut.</li> </ul>

## Avfallshantering

Denna symbol innebär att produkten inte får kastas tillsammans med annat hushållsavfall. Detta gäller inom hela EU. För att förebygga eventuell skada på miljö och hälsa, orsakad av felaktig avfallshantering, ska produkten lämnas till återvinning så att materialet kan tas omhand på ett ansvarsfullt sätt. När du lämnar produkten till återvinning, använd dig av de returhanteringssystem som finns där du befinner dig eller kontakta inköpsstället. De kan se till att produkten tas om hand på ett för miljön tillfredställande sätt.



## Specifikationer

Nätanslutning	100–240 V AC, 50/60 Hz
Utspänning	14,4–20 V DC
Utgående strömstyrka	3 A
Laddtider	2,0 Ah-batteri ca 40 min, 4,0 Ah-batteri ca 90 min
Mått	14 × 9,5 × 6,5 cm
Vikt	300 g

# Batterilader

Art.nr. 51-3426 Modell ACG18LD3

Les brukerveiledningen grundig før produktet tas i bruk og ta vare på den for framtidig bruk. Vi reserverer oss mot ev. feil i tekst og bilde, samt forandringer av tekniske data. Ved tekniske problemer eller spørsmål, ta kontakt med vårt kundesenter. (Se opplysninger om kundesenteret i denne bruksanvisningen).

## Sikkerhet

- Produktet kan benyttes av barn fra 8 år og av personer med funksjonshemming og manglende erfaring og kunnskap om produktet, dersom de har fått opplæring om sikker bruk av produktet. Det er dog viktig at de forstår faren ved bruk av det.
- La aldri barn leke med produktet.
- Rengjøring og vedlikehold kan utføres av barn under tilsyn av voksne.
- **Hvis strømkabelen er skadet må den skiftes av en faglært elektriker.**
- Trekk alltid støpselet ut fra strømuttaket når ladingen er fullført.
- Trekk alltid ut støpselet fra strømuttaket og oppbevar maskinen tørt, støvfritt og utenfor barns rekkevidde når den ikke er i bruk.
- Produktet skal kun kobles til et strømuttak med 100–240 V, 50/60 Hz.
- **Bruk produktet kun slik som vi beskriver i denne bruksanvisningen.**
- Laderen må ikke utsettes for slag, støt, ekstreme temperaturer eller veldig støvete omgivelser. Senk aldri produktet ned i vann eller annen væske.
- Produktet er kun beregnet for innendørs bruk.
- **Dekselet må ikke åpnes. Produktet må ikke modifiseres.**
- **Lad kun 18 V li-ionbatterier av modell ABP118CL og ABP118L4.**  
**Batterispenningen må stemme overens med spenningen produktet krever.** Hvis man lader feil type batteri kan det være fare for brann eller eksplosjon.
- **Produktet må ikke tildekkes.** Produktet kan overopphetes. Fare for brann.
- **Kontroller alltid produktet, strømkabelen og støpselet før bruk.** Bruk ikke produktet dersom strømkabelen, støpselet eller andre deler er skadet.
- **Sørg for å holde dekslet til laderen reint. Tørk av laderen med en tørr klut og støvsug den ved behov.** Forurensninger og smuss kan føre til elektrisk støt.
- **Reparasjoner skal utføres av kvalifiserte fagpersoner og kun med originale reservedeler.** Skadede ladere, strømledninger eller støpsler øker faren for elektrisk støt.



Kun til bruk innendørs.



Les bruksanvisningen.

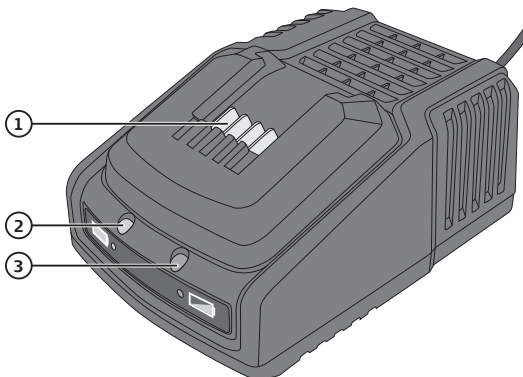


Sikring, treg 2 A.



Beskyttelsesklasse 2.

## Produktbeskrivelse



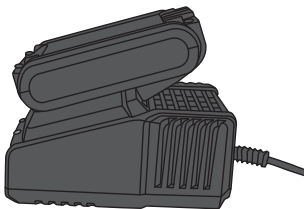
1. Batteritilkobling
2. Indikatorer for overbelastning og fulladet batteri
3. Indikator for pågående lading

## Bruk

### Lading av batteri

Temperaturintervall for lading og oppbevaring av batteri: 5–40 °C.

1. Laderen kobles til et strømuttak (100–240 V AC, 50/60 Hz), og indikatoren (2) lyser grønt.
2. Sett batteriet i laderen.
3. Indikatoren (3) lyser rødt mens ladingen pågår.
4. Denne indikatoren slukkes og indikator (2) lyser grønt når batteriet er fulladet.
5. Ta batteriet ut av laderen når du er ferdig.
6. Dra alltid ut støpselet fra strømuttaket når laderen ikke er i bruk.



### Feilindikering ved lading

- Den røde lysdioden blinker: defekt batteri, skift batteri.
- Den grønne lysdioden blinker: Batteriet er for varmt eller for kaldt til å lades. La batteriet oppnå normal romtemperatur før det lades.

### Indikasjon for batteristatus

Trykk inn knappen på batteriet for å kontrollere batteristatus. Når alle de grønne indikatorene er tent er batteriet fulladet. Hvis bare én grønn indikator er tent er batteriet utladet og må lades før du kan bruke verktøyet som batteriet skal kobles til.

### Stell og vedlikehold

- Trekk alltid støpselet ut fra strømuttaket før rengjøring.
- Tørk av laderen med en tørr klut og støvsug den ved behov.
- Når laderen ikke er i bruk skal den lagres tørt og støvfritt, og utilgjengelig for barn. Trekk også ut støpselet.

## Feilsøking

Batteriet lades ikke.	<ul style="list-style-type: none"> <li>• Kontroller at laderens strømkabel er riktig koblet til strømuttaket.</li> <li>• Er det strøm i strømuttaket?</li> <li>• Kontroller at batteriene er satt i riktig montert i laderen.</li> <li>• Batteriets eller laderens kontakt trenger rengjøring.</li> <li>• <b>Obs!</b> Trekk alltid ut støpselet fra strømuttaket når laderen ikke er i bruk.</li> <li>• Laderen eller laderens kabel er skadet.</li> <li>• Batteriet er skadet og må skiftes.</li> </ul>
Batteriet lades raskt ut etter lading.	<ul style="list-style-type: none"> <li>• Batteriet er ikke fulladet. Lad opp til indikatoren (2) lyser.</li> <li>• Batteriet må skiftes ut.</li> </ul>

## Avfallshåndtering

Symbolet viser til at produktet ikke skal kastes sammen med husholdningsavfallet. Dette gjelder i hele EØS-området. For å forebygge eventuelle skader på helse og miljø som følge av feil håndtering av avfall, skal produktet leveres til gjenvinning, slik at materialet blir tatt hånd om på en ansvarsfull måte. Benytt miljøstasjonene som er der du befinner deg eller ta kontakt med forhandler. De vil ta hånd om produktet på en miljømessig tilfredsstillende måte.



## Spesifikasjoner

Nettspenning	100–240 V AC, 50/60 Hz
Spenning ut	14,4–20 V DC
Utgående strømstyrke	3 A
Ladetid	For 2,0 Ah-batteri ca. 40 min, og for 4,0 Ah-batteri ca. 90 min
Mål	14 × 9,5 × 6,5 cm
Vekt	300 g

# Akkulaturi

Tuotenro 51-3426

Malli ACG18LD3

Lue käyttöohje ennen tuotteen käyttöönottoa ja säilytä se tulevaa tarvetta varten. Pidätämme oikeuden teknisten tietojen muutoksiin. Emme vastaa mahdollisista teksti- tai kuvavirheistä. Jos tuotteeseen tulee teknisiä ongelmia, ota yhteys myymälään tai asiakaspalveluun (yhteystiedot käyttöohjeen lopussa).

## Turvallisuus

- Laitetta saavat käyttää vain yli 8-vuotiaat. Henkilöt, joilla on fyysisiä tai psyykkisiä rajoitteita tai henkilöt, joilla ei ole riittävästi laitteen käytön turvallisuuteen vaikuttavia taitoja tai kokemusta, saavat käyttää laitetta, jos heitä on ohjeistettu sen turvallisesta käytöstä ja käytön mahdollisista vaaroista.
- Älä anna lasten leikkiä laitteella.
- Lapset eivät saa puhdistaa tai huoltaa laitetta ilman aikuisen valvontaa.
- **Vahingoittuneen virtajohdon saa vaihtaa vain valtuutetussa huoltoliikkeessä.**
- Irrota virtajohdon pistoke pistorasiasta, kun lataus on valmis.
- Säilytä laitetta kuivassa ja pölyttömässä paikassa lasten ulottumattomissa.
- Laitteen saa liittää ainoastaan pistorasiaan, joka on 100–240 V AC, 50/60 Hz.
- **Käytä laitetta vain käyttöohjeessa kuvatulla tavalla.**
- Älä altista laitetta iskuille, sateelle, kosteudelle, äärimmäisille lämpötiloille tai pölylle. Älä upota laitetta veteen tai muuhun nesteeseen.
- Laitte on tarkoitettu vain sisäkäyttöön.
- **Älä avaa laitteen koteloa tai muuta laitetta millään tavalla.**
- **Lataa ainoastaan 18 V:n litiumioniakkuja, joiden malli on ABP118CL ja ABP118L4. Akun jännitteen tulee olla sama kuin laitteen jännite.** Vääräntyyppisen akun lataaminen saattaa johtaa tulipaloon tai räjähdyksen.
- **Älä peitä laitteen ilma-aukkoja.** Laitte voi ylikuumentua, tulipalovaara.
- **Tarkista laite, virtajohto ja pistoke ennen jokaista käyttökertaa.** Älä käytä laitetta, jos laite tai sen johto tai pistoke on vioittunut.
- **Varmista, että laitteen kotelo on puhdas. Imuroi tai pyyhi laite tarvittaessa kuivalla liinalla.** Epäpuhtaudet saattavat johtaa sähköiskuun.
- **Kaikki korjaukset tulee tehdä valtuutetussa huoltoliikkeessä, ja korjauksessa tulee käyttää vain alkuperäisiä varaosia.** Vialliset laturit, virtajohdot ja pistokkeet lisäävät sähköiskun vaaraa.



Vain sisäkäyttöön



Lue käyttöohje

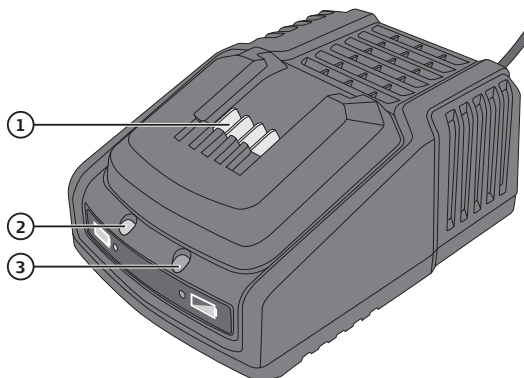


Sulake hidas 2 A



Suojaluokka 2

## Tuotteen kuvaus



1. Akkuliitäntä
2. Verkkovirtaliitäntän ja täyden akun merkkivalo
3. Käynnissä olevan latauksen merkkivalo

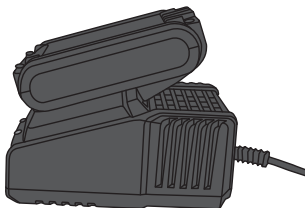


# Käyttö

## Akun lataaminen

Akun lataus- ja säilytyslämpötila: 5–40 °C.

1. Liitä laturi pistorasiaan (100–240 V AC, 50/60 Hz), merkkivalo (2) palaa vihreänä.
2. Aseta akku laturiin.
3. Merkkivalo (3) palaa punaisena latauksen aikana.
4. Merkkivalo (3) sammuu ja merkkivalo (2) palaa vihreänä, kun akku on ladattu täyteen.
5. Irrota akku laturista, kun lataus on valmis.
6. Irrota laturin virtajohto pistorasiasta, kun laturia ei käytetä.



### *Latausvirheen merkkivalot*

- Punainen merkkivalo vilkkuu: viallinen akku, vaihda akku.
- Vihreä merkkivalo vilkkuu: Akku on liian kuuma tai kylmä latausta varten. Odota, kunnes akku on saavuttanut huonelämpötilan.

### **Akun tilan merkkivalot**

Katso akun tila painamalla akun painiketta. Kun kaikki vihreät merkkivalot syttyvät, akku on täynnä. Jos vain yksi vihreä merkkivalo palaa, akku on tyhjä ja se tulee ladata ennen kuin työkalua voi käyttää.

### **Huolto ja ylläpito**

- Irrota virtajohto pistorasiasta ennen puhdistusta.
- Imuroi tai pyyhi laite tarvittaessa kuivalla liinalla.
- Jos laturia ei käytetä pitkään aikaan, irrota pistoke pistorasiasta ja säilytä laturia kuivassa ja pölyttömässä paikassa lasten ulottumattomissa.

## Vianhakutaulukko

Akku ei lataudu.	<ul style="list-style-type: none"><li>• Varmista, että laturin virtajohto on liitetty kunnolla pistorasiaan.</li><li>• Varmista, että pistorasiassa on virtaa.</li><li>• Varmista, että akku on kunnolla laturissa.</li><li>• Akun tai laturin liitännät pitää puhdistaa.</li><li>• <b>Huom.!</b> Irrota laturin virtajohto pistorasiasta ennen liitäntöjen puhdistamista.</li><li>• Laturi tai sen johto on vahingoittunut.</li><li>• Akku on viallinen ja se tulee vaihtaa.</li></ul>
Akku kestää vain vähän aikaa latauksen jälkeen.	<ul style="list-style-type: none"><li>• Akkua ei ole ladattu täyteen. Lataa kunnes merkkivalo (2) palaa vilkkumatta.</li><li>• Vaihda akku.</li></ul>

## Kierrättäminen

Tämä kuvake tarkoittaa, että tuotetta ei saa hävittää kotitalousjätteen seassa. Tämä koskee koko EU-aluetta. Virheellisestä hävittämisestä johtuvien mahdollisten ympäristö- ja terveyshaittojen ehkäisemiseksi tuote tulee viedä kierrätettäväksi, jotta materiaali voidaan käsitellä vastuullisella tavalla. Kierrätä tuote käyttämällä paikallisia kierrätysjärjestelmiä tai ota yhteys ostopaikkaan. Ostopaikassa tuote kierrätetään vastuullisella tavalla.



## Tekniset tiedot

<b>Verkkoliitäntä</b>	100–240 V AC, 50/60 Hz
<b>Lähtöjännite</b>	14,4–20 V DC
<b>Lähtövirta</b>	3 A
<b>Latausaika</b>	2,0 Ah = noin 40 min, 4,0 Ah = noin 90 min.
<b>Mitat</b>	14 × 9,5 × 6,5 cm
<b>Paino</b>	300 g

# Ladegerät

Art.Nr. 51-3426 Modell ACG18LD3

Vor Inbetriebnahme die komplette Bedienungsanleitung durchlesen und aufbewahren. Irrtümer, Abweichungen und Änderungen behalten wir uns vor. Bei technischen Problemen oder anderen Fragen freut sich unser Kundenservice über eine Kontaktaufnahme (Kontakt siehe Rückseite).

## Sicherheitshinweise

- Das Gerät ist nur dann für Kinder ab 8 Jahren oder Personen mit eingeschränkten physischen, sensorischen oder geistigen Fähigkeiten, bzw. mangelnder Erfahrung/ Wissen geeignet, wenn diese in die sichere Handhabung eingeführt worden sind und Risiken und Gefahren der Benutzung verstehen.
- Kein Kinderspielzeug.
- Reinigung und Wartung darf von Kindern nur unter Aufsicht eines Erwachsenen durchgeführt werden.
- **Bei Beschädigung ist das Netzkabel nur von einem qualifizierten Fachmann auszutauschen.**
- Nach beendetem Ladevorgang stets den Netzstecker ziehen.
- Bei Nichtbenutzung immer den Netzstecker ziehen und das Gerät trocken und staubfrei sowie für Kinder unzugänglich aufbewahren.
- Das Gerät darf nur an Steckdosen mit 100–240 V AC, 50/60 Hz benutzt werden.
- **Das Gerät ausschließlich auf die in dieser Bedienungsanleitung beschriebene Weise benutzen.**
- Das Gerät nie Feuchtigkeit, Regen, Schlägen, Stößen oder extrem warmen, kalten oder staubigen Umgebungen aussetzen. Das Gerät niemals in Wasser oder andere Flüssigkeiten tauchen.
- Das Produkt ist nur zur Verwendung in Innenräumen geeignet.
- **Niemals versuchen, das Produkt zu öffnen, zu reparieren oder anderweitig Änderungen vorzunehmen.**
- **Ausschließlich zum Laden von 18 V Lithium-Ionen-Akkus der Typen ABP118CL und ABP118L4 geeignet.** Die Akkuspannung muss zur Spannung des Gerätes passen. Wird eine falsche Akkusorte geladen, besteht Risiko für Feuer oder Explosionen.
- **Die Belüftungsöffnungen des Gerätes nicht zudecken.** Des Produkt kann überhitzen, Feuergefahr.
- **Das Gerät, das Netzkabel und den Stecker vor jedem Einsatz auf Unversehrtheit überprüfen.** Das Gerät nicht verwenden, wenn es, dessen Netzkabel oder dessen Netzstecker auf irgendeine Weise beschädigt sind.
- **Das Gehäuse stets sauber halten. Das Produkt bei Bedarf mit einem trockenen Tuch oder einem Staubsauger reinigen.** Verschmutzungen können zu Stromschlägen führen.
- **Alle Reparaturen unbedingt qualifizierten Servicetechnikern mit Original-Ersatzteilen überlassen.** Sind das Gerät, Netzkabel oder Stecker beschädigt, erhöht dies die Gefahr von elektrischen Schlägen.



Nur zur Benutzung im Innenbereich



Die gesamte Bedienungsanleitung lesen

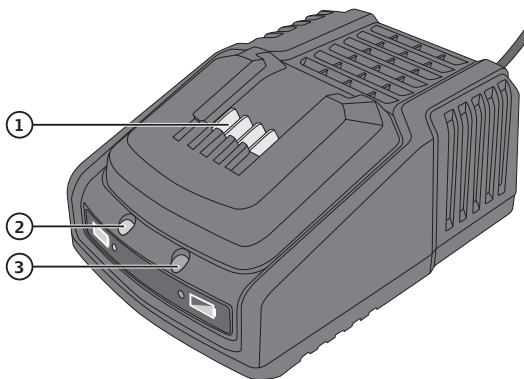


Träge Sicherung 2 A



Schutzklasse II

## Produktbeschreibung



DEUTSCH

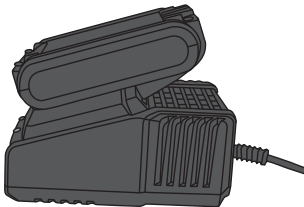
1. Batterieanschluss
2. Indikatorlampe für den Netzanschluss und den vollständig geladenen Akku
3. Indikatorlampe für den laufenden Ladevorgang

# Bedienung

## Laden des Akkus

Temperaturintervall zum Laden und für die Aufbewahrung des Akkus: 5–40 °C.

1. Das Ladegerät an eine Steckdose (100–240 V AC, 50/60 Hz) anschließen, die Indikatorlampe (2) leuchtet grün.
2. Den Akku in das Ladegerät stecken.
3. Die Indikatorlampe (3) leuchtet während des Ladevorgangs rot.
4. Die Indikatorlampe (3) erlischt und die Indikatorlampe (2) beginnt grün zu leuchten, wenn der Akku vollständig geladen ist.
5. Nach beendetem Ladevorgang den Netzstecker ziehen.
6. Bei Nichtbenutzung stets den Netzstecker ziehen.



### Fehleranzeige beim Laden

- Die rote LED blinkt: Akku defekt, Akku austauschen.
- Die grüne Leuchtdiode blinkt: Der Akku ist zu warm oder zu kalt, um ihn zu laden. Den Akku auf Zimmertemperatur abkühlen/aufwärmen lassen, bevor er geladen wird.

### Anzeige des Akkuladestands

Den Knopf am Akku eindrücken, um den Akkustand zu überprüfen. Wenn alle grünen Indikatorlampen aufleuchten, ist der Akku vollständig geladen. Wenn nur eine grüne Indikatorlampe aufleuchtet, ist der Akku entladen und muss geladen werden, bevor das akkubetriebene Werkzeug benutzt werden kann.

### Pflege und Wartung

- Vor dem Reinigen stets das Netzkabel aus der Steckdose ziehen.
- Das Produkt bei Bedarf mit einem trockenen Tuch oder einem Staubsauger reinigen.
- Bei längerer Nichtbenutzung den Stecker abziehen und das Gerät trocken und staubfrei sowie für Kinder unzugänglich aufbewahren.

## Fehlersuche

Der Akku wird nicht geladen.	<ul style="list-style-type: none"><li>• Sicherstellen, dass das Netzkabel korrekt an die Steckdose angeschlossen ist.</li><li>• Sicherstellen, dass Spannung auf der Steckdose liegt.</li><li>• Sicherstellen, dass der Akku korrekt im Ladegerät sitzt.</li><li>• Die Kontakte von Akku und Ladegerät müssen eventuell gesäubert werden.</li><li>• <b>Hinweis:</b> Vor der Reinigung der Kontakte immer erst den Netzstecker ziehen.</li><li>• Das Ladegerät oder dessen Kabel ist beschädigt.</li><li>• Der Akku ist defekt und muss ausgetauscht werden.</li></ul>
Der Akku hat eine niedrige Betriebsdauer nachdem er aufgeladen wurde.	<ul style="list-style-type: none"><li>• Der Akku ist nicht vollständig geladen. Den Akku laden bis die Indikatorlampe (2) konstant leuchtet.</li><li>• Der Akku muss ausgetauscht werden.</li></ul>

## Hinweise zur Entsorgung

Dieses Symbol zeigt an, dass das Produkt nicht gemeinsam mit dem Haushaltsabfall entsorgt werden darf. Dies gilt in der gesamten EU. Um möglichen Schäden für die Umwelt und Gesundheit vorzubeugen, die durch fehlerhafte Abfallentsorgung verursacht werden, dieses Produkt zum verantwortlichen Recycling geben, um die nachhaltige Wiederverwertung von stofflichen Ressourcen zu fördern. Bei der Abgabe des Produktes bitte die vorhandenen Recycling- und Sammelstationen benutzen oder den Händler kontaktieren. Dieser kann das Produkt auf eine umweltfreundliche Weise recyceln.



## Technische Daten

<b>Betriebsspannung</b>	100–240 V AC, 50/60 Hz
<b>Sekundärspannung</b>	14,4–20 V DC
<b>Ladestrom</b>	3 A
<b>Ladedauer</b>	2,0 Ah-Akku ca. 40 min, 4,0 Ah-Akku ca. 90 min
<b>Abmessungen</b>	14 × 9,5 × 6,5 cm
<b>Gewicht</b>	300 g

# Declaration of Conformity

Försäkran om överensstämmelse

Samsvareklæring

Vakuutus yhdenmukaisuudesta

Konformitätserklärung



**CLAS OHLSON AB**

**SE-793 85 INSJÖN, SWEDEN**

Declares that this product complies with the requirements of the following directives and standards

Intygar att denna produkt överensstämmer med kraven i följande direktiv och standarder

Bekrefter at dette produktet er i samsvar med følgende direktiver og standarder

Vakuuttaa, että tämä tuote täyttää seuraavien direktiivien ja standardien vaatimukset

Erklärt hiermit, dass dieses Produkt die Anforderungen und Bestimmungen folgender Richtlinien erfüllt

## CHARGER

**Cocraft 51-3426**

**ACG18LD3**

Machinery directive	EMC directive 2014/30/EU	Low Voltage Directive 2014/35/EU
	EN 55014-1: 2006/ A1: 2009/A2: 2011 EN 55014-2: 1997/ A1:2001/A2: 2008 EN 61000-3-2: 2006/ A1: 2009/A2: 2009 EN 61000-3-3: 2013	EN 60335-1:2012 EN 60335-2-29: 2004 + A2: 2010 EN 62233: 2008

Henrik Alfredsson  
Manager Technique & Quality

Insjön, Sweden, 2016-12-20

## Sverige

---

Kundtjänst	tel: 0247/445 00 fax: 0247/445 09 e-post: kundservice@clasohlson.se
Internet	www.clasohlson.se
Post	Clas Ohlson AB, 793 85 INSJÖN

## Norge

---

Kundesenter	tlf.: 23 21 40 00 faks: 23 21 40 80 e-post: kundesenter@clasohlson.no
Internett	www.clasohlson.no
Post	Clas Ohlson AS, Postboks 485 Sentrum, 0105 OSLO

## Suomi

---

Asiakaspalvelu	puh.: 020 111 2222 sähköposti: asiakaspalvelu@clasohlson.fi
Internet	www.clasohlson.fi
Osoite	Clas Ohlson Oy, Kaivokatu 10 B, 00100 HELSINKI

## Great Britain

---

Customer Service	contact number: 020 8247 9300 e-mail: customerservice@clasohlson.co.uk
Internet	www.clasohlson.co.uk
Postal	10 - 13 Market Place Kingston Upon Thames Surrey KT1 1JZ

## Deutschland

---

Kundenservice	Hotline: 040 2999 78111 E-Mail: kundenservice@clasohlson.de
Homepage	www.clasohlson.de
Postanschrift	Clas Ohlson GmbH, Jungfernstieg 38, 20354 Hamburg