

Metal Pot

Art.no 31-6366, 31-6367

Please read the entire instruction manual before using the product and then save it for future reference. We reserve the right for any errors in text or images and any necessary changes made to technical data. If you have any questions concerning technical problems please contact our Customer Services.

Note:

To prevent the unpainted surface from oxidising unevenly, you must remove the film of oil on the metal.

Wash the metal with a detergent solution to remove the oil and grease. This will prevent spots from forming on the surface when it gets wet.

Handy tip: To accelerate the oxidation process, spray the robot garage with salt water using a plant spray bottle.

Responsible disposal

The product should be disposed of in accordance with local regulations. If you are unsure how to proceed, contact your local council.

Specifications

Material Metall

31-6366

Size 40 x 30 cm

31-6367

Size 50 x 40 cm

Kruka råjärn

Art.nr 31-6366, 31-6367

Läs igenom hela bruksanvisningen före användning och spara den sedan för framtida bruk. Vi reserverar oss för ev. text- och bildfel samt ändringar av tekniska data. Vid tekniska problem eller andra frågor, kontakta vår kundtjänst.

Obs!

För att förhindra att den obehandlade ytan oxideras ojämnt måste den oljehinna som täcker plåten först tvättas ren.

Tvätta plåten med en diskmedellösning för att avlägsna olja och fett. Detta för att förhindra att ytan blir fläckig när den utsätts för väta.

Tips! För att påskynda oxideringsprocessen, lägg på ett lager saltvattenlösning med en blomspruta.

Avfallshantering

När du ska göra dig av med produkten ska detta ske enligt lokala föreskrifter. Är du osäker på hur du ska gå tillväga, kontakta din kommun.

Specifikationer

Material Metall

31-6366

Mått 40 x 30 cm

31-6367

Mått 50 x 40 cm

Blomsterpote råjern

Art.nr. 31-6366, 31-6367

Les gjennom hele bruksanvisningen før produktet tas i bruk, og ta vare på den for fremtidig bruk. Vi tar forbehold om eventuelle feil i tekst og bilder, samt endringer av tekniske data. Ved tekniske problemer eller spørsmål, ta kontakt med vårt kundesenter.

Obs!

For å hindre at overflaten oksyderes ujevnt må den først rengjøres for olje.

Vask den med en vaskemiddelopløsning for å fjerne olje og fett. Dette for å hindre at overflaten blir flekkete når den utsettes for fuktighet.

Tips! For å påskynde oksyderingsprosessen kan man spraye på et lag med saltvannsuppløsning med en sprayflaske.

Avfallshåndtering

Når produktet skal kasseres, må det skje i henhold til lokale forskrifter. Hvis du er usikker, ta kontakt med lokale myndigheter.

Spesifikasjoner

Materiale Metall

31-6366

Mål 40 x 30 cm

31-6367

Mål 50 x 40 cm

Ruukku raakarauta

Tuotenumro 31-6366, 31-6367

Lue koko käyttöohje ja säästä se tulevaa käyttöä varten. Pidätämme oikeuden teknisten tietojen muutoksiin. Emme vastaa mahdollisista teksti- tai kuvavirheistä. Jos tuotteeseen tulee teknisiä ongelmia, ota yhteys asiakaspalveluun.

Huom.!

Käsittelemättömän pinnan epätasaisen hapettumisen ehkäisemiseksi peltiä peittävä öljykalvo on pestävä ensin pois.

Pese öljy ja rasva pois pellistä tiskiaineiliuksella. Näin pinnasta ei tule laikukas, kun se kastuu.

Vinkki! Hapettumisprosessin nopeuttamiseksi suihkuta pinnalle suolavesiliuosta suihkepullolla.

Kierrättäminen

Kierrätä tuote asianmukaisesti, kun poistat sen käytöstä. Tarkempia kierrätysohjeita saat kuntasi jäteuuvonnasta.

Tekniset tiedot

Materiaali Metallia

31-6366

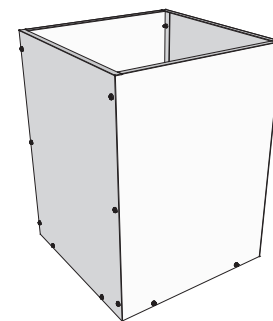
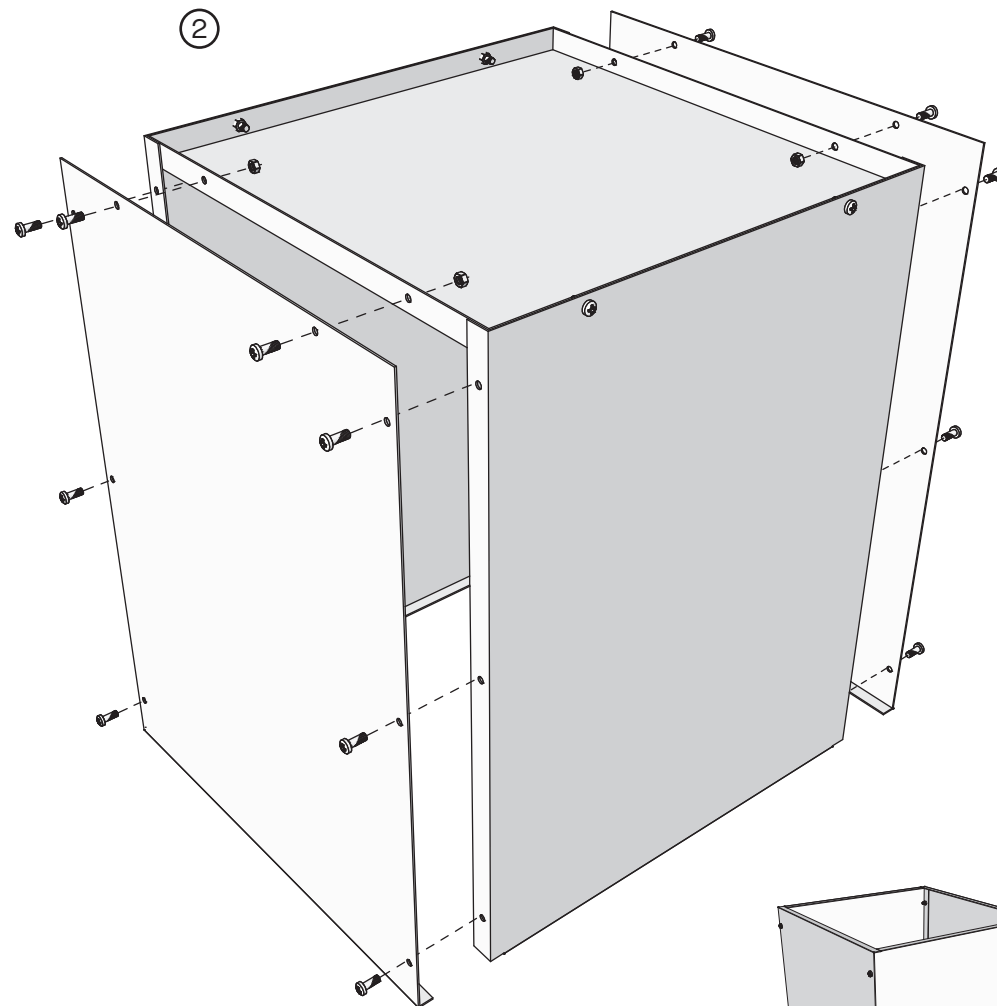
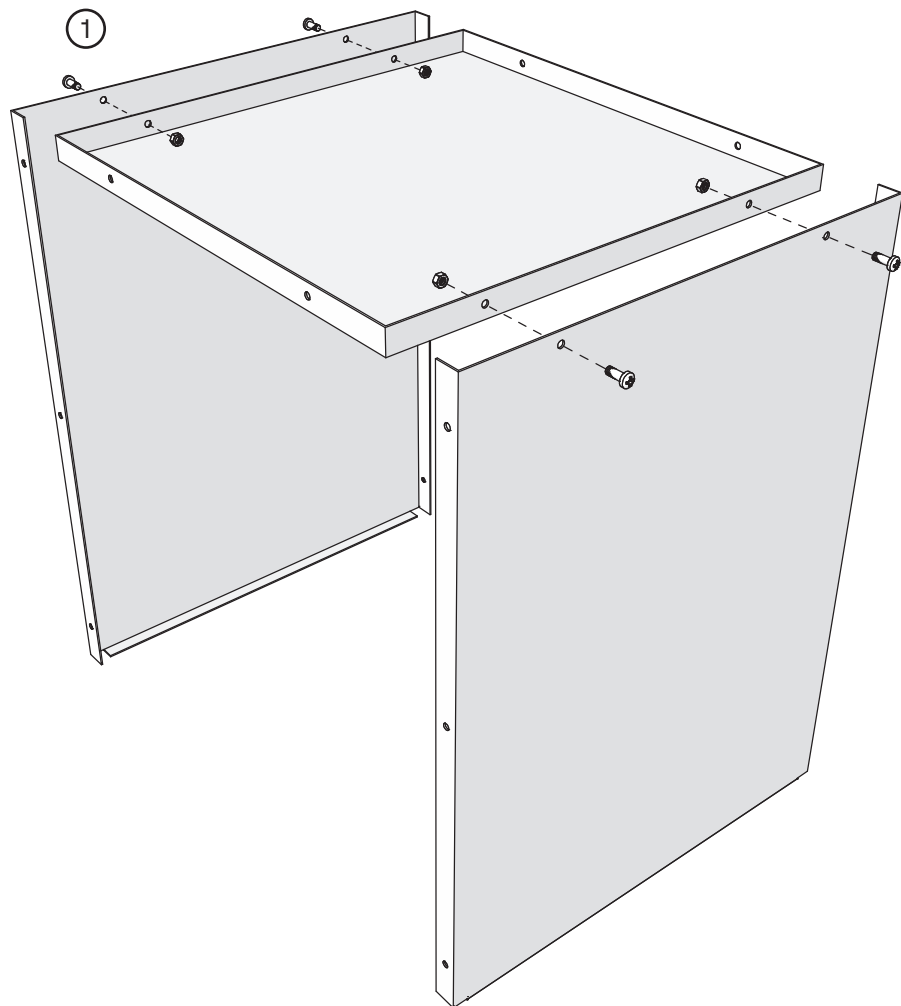
Mitat 40 x 30 cm

31-6367

Mitat 50 x 40 cm

VENTURA
Made in Sweden

Assembly / Montering / Asennus



VENTURA
Made in Sweden