

English

Balcony Table

Art.no 44-4997 Model BAL001

Please read the entire instruction manual before using the product and save it for future reference. We reserve the right for any errors in text or images and any necessary changes made to technical data. If you experience any technical problems or have questions, please contact our customer service team.

Table

- Made only from plantation-grown wood.
- Dimensions: 60 × 40 × 70 cm.

Disposal

This product should be disposed of in accordance with local regulations. If you are unsure how to proceed, contact your local authority.

Assembly / use

- ⚠ **Crush hazard:** The table should be fastened securely to the wall.
- ⚠ Make sure that there are no water pipes or electrical cables hidden in the wall where you intend to drill or screw.

1. Fasten the table to the wall using appropriate screws and wall plugs.
2. Carefully lift the table leaf as far as you can.
3. Swing the hinged leg out to the middle.
4. Lower the table leaf onto the leg and make sure that it engages the catch.
5. Lift the table leaf and swing the leg back to the wall to fold away the table.

Svenska

Balkongbord

Art.nr 44-4997 Modell BAL001

Läs igenom hela bruksanvisningen före användning och spara den sedan för framtida bruk. Vi reserverar oss för ev. text- och bildfel samt ändringar av tekniska data. Vid tekniska problem eller andra frågor, kontakta vår kundtjänst.

Bord

- Produkten innehåller endast trä från plantageodlad skog.
- Mått 60 × 40 × 70 cm.

Avfallshantering

När du ska göra dig av med produkten ska detta ske enligt lokala föreskrifter. Är du osäker på hur du ska gå tillväga, kontakta din kommun.

Montering / användning

- ⚠ **Risk för klämskada!** Bordet bör monteras ordentligt i väggen.
- ⚠ Försäkra dig om att väggen där du tänker borra eller skruva är fri från el- och vattenledningar.

1. Skruva fast bordet på väggen med lämplig skruv/plugg.
2. Lyft upp bordsskivan försiktigt tills det tar stopp.
3. Vrid bordsbenet rakt ut från väggen.
4. Fäll ned bordsskivan och se till att låsningen mellan bordsskivan och bordsbenet låser sig.
5. Lyft upp bordsskivan och vrid in bordsbenet för att fälla ihop bordet.

Norsk

Cafésett

Art.nr. 44-4997 Modell BAL001

Les brukerveiledningen grundig før produktet tas i bruk og ta vare på den for framtidig bruk. Vi reserverer oss mot ev. feil i tekst og bilde, samt forandringer av tekniske data. Ved tekniske problemer eller andre spørsmål, ta kontakt med vårt kundesenter.

Bord

- Inneholder kun trevirke fra kunstig plantet skog.
- Mål 60 × 40 × 70 cm.

Avfallshåndtering

Når produktet skal kasseres, må det skje i henhold til lokale forskrifter. Ved usikkerhet, ta kontakt med lokale myndigheter.

Montering / bruk

- ⚠ **Puristumisvaara!** Kiinnitä pöytä kunnolla seinään.
- ⚠ Varmista, että seinässä ei ole poraus-/ ruuvauskohdassa sähkö- ja vesijohtoja.

1. Ruuvaa pöytä kiinni seinään sopivilla ruuveilla/tulpilla.
2. Nosta pöytälevyä varovaisesti, kunnes se pysähtyy.
3. Käännä pöydänjalka suoraan ulos seinästä.
4. Laske pöytälevy alas ja varmista, että pöytälevy ja pöydänjalka kiinnittyvät toisiinsa.
5. Nosta pöytälevyä ja käännä pöydänjalka kiinni, jotta saat taitettua pöydän kasaan.

Suomi

Parvekepöytä

Tuotenro 44-4997 Malli BAL001

Lue käyttöohjeet ennen tuotteen käyttöönottoa ja säilytä ne tulevaa tarvetta varten. Pidätämme oikeuden teknisten tietojen muutoksiin. Emme vastaa mahdollisista teksti- tai kuvavirheistä. Jos tuotteeseen tulee teknisiä ongelmia, ota yhteys myymälään tai asiakaspalveluun.

Pöytä

- Akasiaa, valmistettu viljellystä puusta.
- Mitat 60 × 40 × 70 cm.

Kierrättäminen

Kierrätä tuote asianmukaisesti, kun poistat sen käytöstä. Tarkempia kierrätysohjeita saat kuntasi jäteneuvonnasta.

Kokoaminen/käyttö

- ⚠ **Fare for klemskade!** Bordet bør festes skikkelig til veggen.
- ⚠ Forviss deg om at veggen der du skal bore eller skru ikke skjuler strøm- eller vannledninger.

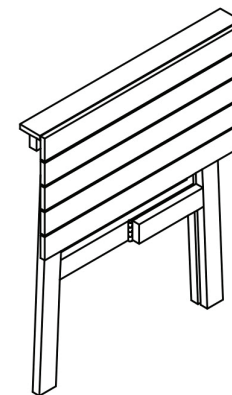
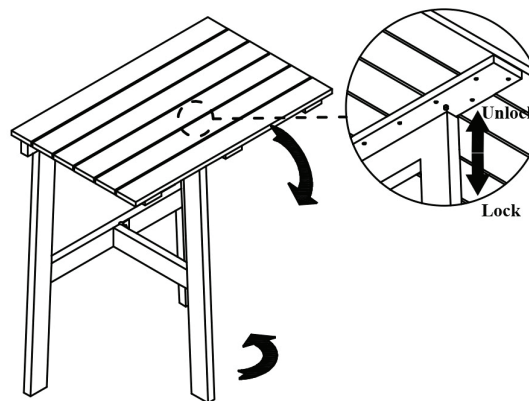
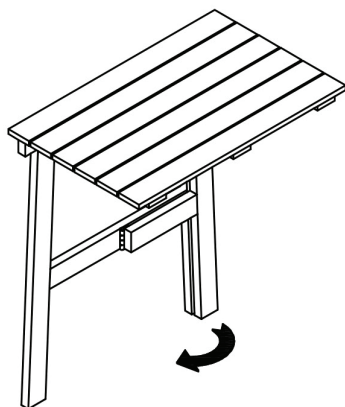
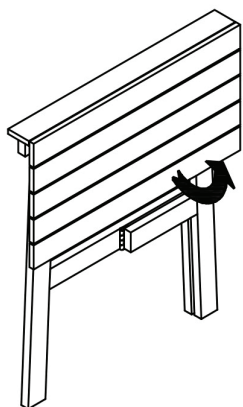
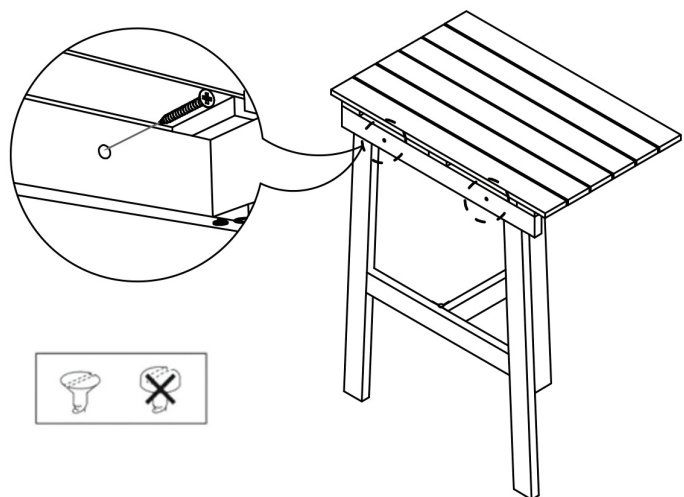
1. Bruk passende skruer/plugger når du forankrer bordet til veggen.
2. Hev bordplaten forsiktig så langt det går.
3. Fold ut bordbenet fra veggen.
4. Legg ned bordplaten og kontroller at ben og plate låser seg.
5. Løft opp bordplaten og fold inn benet for å legge det sammen igjen.

English

Svenska

Norsk

Suomi



United Kingdom · www.clasohlson.co.uk

Sverige · kundtjänst, tel. 0247/445 00 e-post: kundservice@clasohlson.se internet: www.clasohlson.se brev: Clas Ohlson AB, 793 85 Insjön

Norge · kundesenter, tlf. 23 21 40 00 e-post: kundesenter@clasohlson.no internett: www.clasohlson.no post: Clas Ohlson AS, Postboks 485 Sentrum, 0105 Oslo

Suomi · asiakaspalvelu puh. 020 111 2222 sähköposti: asiakaspalvelu@clasohlson.fi kotisivu: www.clasohlson.fi osoite: Clas Ohlson Oy, Kaivokatu 10 B, 00100 Helsinki



Ver. 20221017