

18-4661 • 31-8738

Cocraft®

ELECTRIC LAWNMOWER

LM33

CUTTING WIDTH: 33 CM. CUTTING HEIGHTS: 20-60 MM

ELDRIVEN GRÄSKLIPPARE
ELEKTRISK GRESSKLIPPER
SÄHKÖKÄYTTÖINEN RUOHONLEIKKURI
ELEKTORASENMÄHER



Important!

Read the entire instruction manual carefully and make sure that you fully understand it before you use the equipment. Keep the manual for future reference.

Viktig informasjon:

Läs hela bruksanvisningen noggrant och försäkra dig om att du har förstått den innan du använder utrustningen. Spara bruksanvisningen för framtida bruk.

Viktig informasjon:

Les disse anvisningene nøye og forsikre deg om at du forstår dem, før du tar produktet i bruk. Ta vare på anvisningene for seinere bruk.

Tärkeää tietoa:

Lue nämä ohjeet huolellisesti ja varmista että olet ymmärtänyt ne, ennen kuin alat käyttää laitetta. Säilytä ohjeet myöhempiä tarvetta varten.

Wichtiger Hinweis:

Vor Inbetriebnahme die komplette Bedienungsanleitung sorgfältig durchlesen und aufbewahren.



Art.no

18-4661

31-8738

Model

M2E1233M

M2E1233M

Ver. 20200911

Original instructions
Bruksanvisning i original
Originalbruksanvisning
Alkuperäinen käyttöohje
Original Bedienungsanleitung

ENGLISH

SVENSKA

NORSK

SUOMI

DEUTSCH

Electric Lawnmower

Art.no 18-4661 Model M2E1233M
31-8738 M2E1233M

Please read the entire instruction manual before using the product and then save it for future reference. We reserve the right for any errors in text or images and any necessary changes made to technical data. In the event of technical problems or other queries, please contact our Customer Services (see address details on the back).

Safety

Product safety symbols



Warning!



The blades will continue to rotate after the motor has been turned off.



Read the instruction manual before operating this machine.



To avoid electric shock avoid cutting the grass after it has rained. Do not leave the lawnmower outdoors during rain.



Keep bystanders at a safe distance.



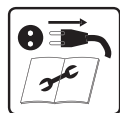
Keep the mains lead away from the rotating cutting blade.



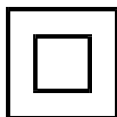
Extremely sharp cutting blades.



Sound power level.



Unplug the mains lead before carrying out any maintenance, repairs or service.



Double insulation.



CE marking.

General safety instructions

- The instruction manual must always accompany the lawnmower. Anyone intending to use the lawnmower must first read the entire instruction manual before starting any work.
- The lawnmower is only intended for domestic use and only in the manner described in this instruction manual.
- The lawnmower must be assembled in the manner described in this instruction manual, be undamaged and in normal operating condition before use.
- The lawnmower should be connected to a mains outlet protected by a 30 mA RCD.
- Use only extension leads and connections approved for outdoor use.
- Do not use the lawnmower if any of the used extension leads or connections are damaged in any way. This includes any leads or connections on the lawnmower itself.
- Never allow children or persons with reduced physical, sensory or mental capabilities or lack of experience and knowledge or people unfamiliar with these instructions to use the machine. Local regulations may restrict the age of the operator.
- Never let children play with the lawnmower.

Pre-work safety precautions

- Ensure that you have read and understood the entire instruction manual before starting work.
- Make sure that the mower is completely assembled and that all parts are intact and functioning normally before beginning work.
- Make sure that all screws and bolts are properly tightened and that all safety devices are in place before commencing work.
- Make sure that the grass collector is undamaged and is functioning normally before starting any work.
- Inspect the blade, fastening bolt and the entire cutting apparatus before starting work. Damaged or worn parts must first be replaced in order to prevent imbalance or abnormal vibrations during use.
- All repairs must only be carried out by qualified service technicians and only using genuine spare parts.
- All electrical work must only be carried out by a qualified electrician.
- Follow all relevant instructions and use protective gloves when replacing the blade.
- Users are responsible for all injuries caused to any third parties present within the work area at the time that the lawnmower is in use.
- Only perform work during daylight hours or work appropriately under adequate lighting conditions.
- Never use the lawnmower when you are tired, sick, under the influence of alcohol or medicine.

- Never start the lawnmower in poorly ventilated areas or where flammable or explosive substances are stored or used.
- Make sure the mower is disconnected from the mains before cleaning the discharge chute or other maintenance performed during operation.
- Always inspect the area to be cut before mowing. Remove any objects from the mowing area that can be thrown by the mower. Pay close attention to the location of the extension lead and keep it away from the mower.
- Never work in areas where there is a possibility that the extension lead could become trapped or otherwise damaged.
- Never lift the mower while it is switched on.
- Before lifting the mower in order to move it, check that it is turned off, disconnected from the mains and that the blade is completely stopped.
- Never use your hands or feet to reach towards any rotating parts. Keep away from the discharge chute.
- Make sure that the mower is off and that the blade has completely stopped before attaching or detaching the grass collector.

Operating safety precautions

- Always wear appropriate footwear with anti-slip soles and long trousers. Never use the lawnmower while barefoot or wearing open-toed sandals.
- Avoid cutting wet grass. Never let the mower stand out in the rain.
- Never run with the mower. Walk at a normal pace.
- Be extra careful when cutting on slopes. Always cut across slopes. Never up or down.
- Always be extra careful when changing directions on a slope.
- Never cut on steep slopes.
- Always be extra careful when backing or pulling the mower towards yourself.
- Make sure that no persons, especially children, or pets are in the vicinity of the mower when it is on. Make sure that everyone is at least 10 m from the mower while it is being used.
- Turn off the mower and disconnect it from the mains, whenever the blade strikes any foreign object. Always inspect the mower and its blade and repair any damage before starting work.
- If any abnormal vibration or noise is detected, turn off the mower and disconnect it from the mains. Check the blade, tighten any loose screws and repair any possible damage before re-commencing work.
- Always turn off the mower and disconnect it from the mains whenever crossing over surfaces other than lawns, such as gravel or asphalt.
- Always turn off the lawn mower and disconnect it from the mains before touching the blade.

- Turn off the mower and disconnect it from the mains, whenever leaving the mower unattended.
- Never use the mower if any part of the body has been damaged. Never use the mower without having the collector attached.
- Make sure that the mower stands steady on all four wheels before starting. Keep hands and feet away from the rotating blades at all times.

Note: Always **disconnect** the mower from the mains whenever:

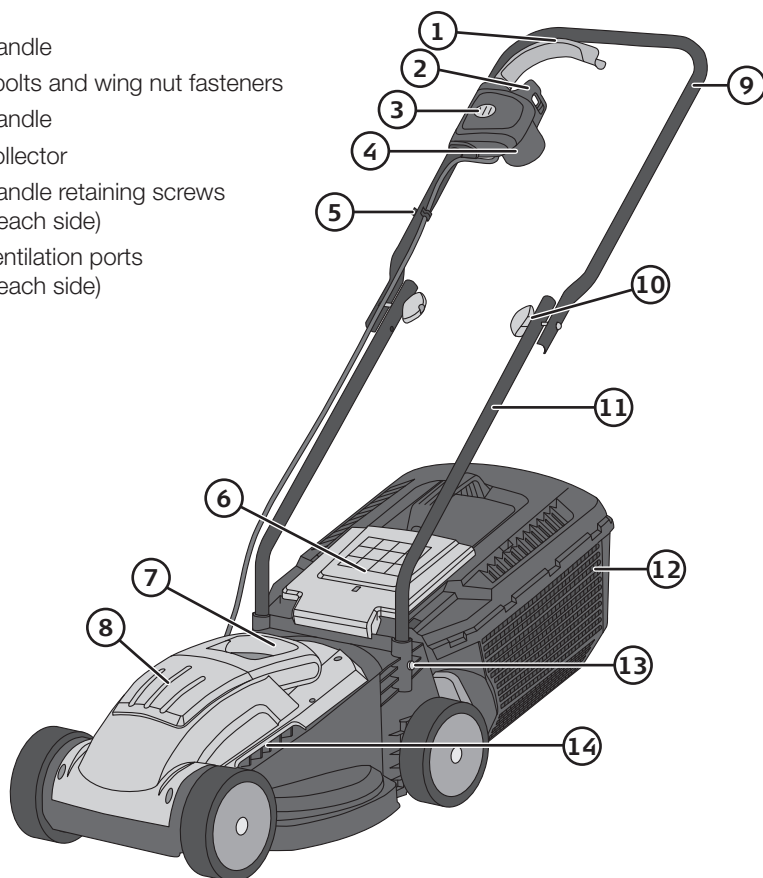
- Leaving the mower unattended.
- Cleaning or performing any type of maintenance.
- The blade has struck a foreign object.
- You notice any abnormal vibration or noise during use.

Vibration

- The measurement of the vibration emission level declared in this instruction manual has been carried out in accordance with a standardised test method described in EN 60745 and can be used for comparing one power tool with another.
- The measurement method may also be used for a preliminary assessment of vibration exposure.
- The declared vibration emission level applies when the power tool is used in accordance with this instruction manual. If however, the power tool is used for other purposes and with other accessories or has not been properly maintained, the vibration emission level could increase significantly over the total working period.
- For an exact assessment of the vibration exposure, the times when the tool is switched off or running idle should also be taken into account. This significantly reduces the vibration exposure over the total working period. Decide upon safety measures to protect the operator from the effects of vibration during all types of use.

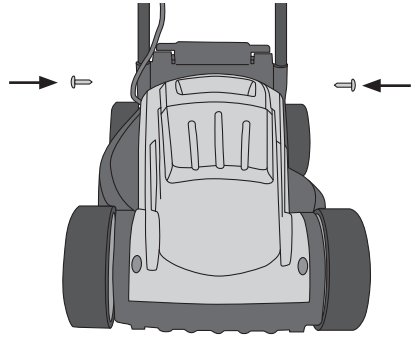
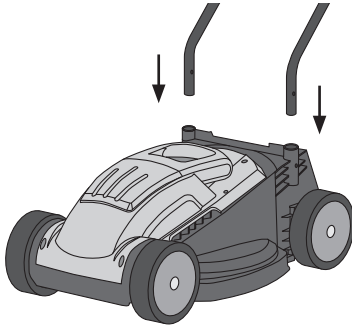
Product description

1. Power lever
2. Cable strain relief
3. Power lever lock button
4. Extension lead coupling
5. Cable clip
6. Discharge chute inspection hatch
7. Carrying handle
8. Housing
9. Upper handle
10. Handle bolts and wing nut fasteners
11. Lower handle
12. Grass collector
13. Lower handle retaining screws (one on each side)
14. Motor ventilation ports (one on each side)



Assembly

Handle

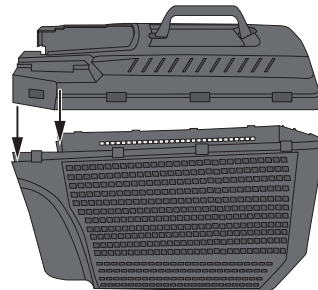
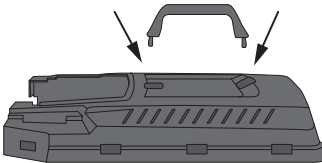


1. Slot the lower handle (11) into the attachment holes on the mower and screw in the retaining screws (13) to attach the lower handle securely.
2. Attach the upper handle (9) to the lower handle with the bolts and wing nut fasteners.
3. Loosen the wing nut fasteners to fold the upper handle forward for storage.

Note: Be careful not to pinch the cable when folding the handle forwards.

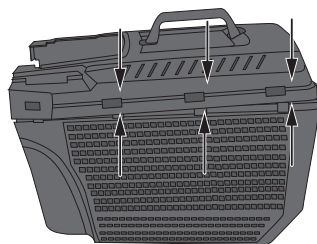
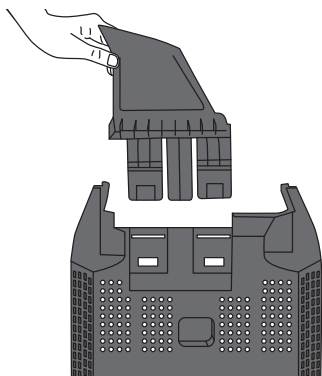


Grass collector



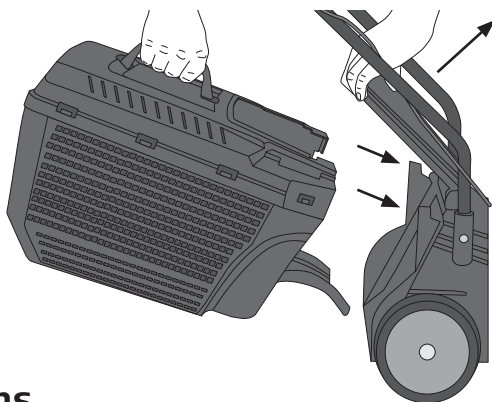
1. Insert the handle lugs securely into the holes on the grass collector lid.
2. Line the holes in the lid up with the lugs on the grass collector.

- Press the lid down firmly until all lugs clip securely into place.



- Fit the discharge chute guide onto the grass collector. The guide helps to direct the inflow of grass into the collector.

- Fit the collector onto the mower by first lifting up the inspection hatch, hooking it on to its fasteners and closing the lid again.
- Disconnect the mower from the mains, lift the inspection hatch and remove the grass collector from the mower to empty it.



Operating instructions

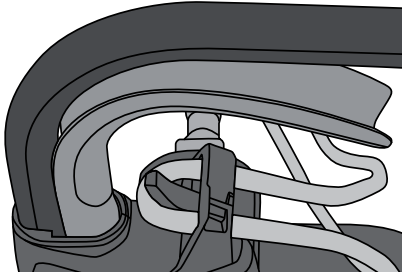
Adjusting the cutting height

Note: Make sure that the mower is disconnected from the mains before adjusting the cutting height.

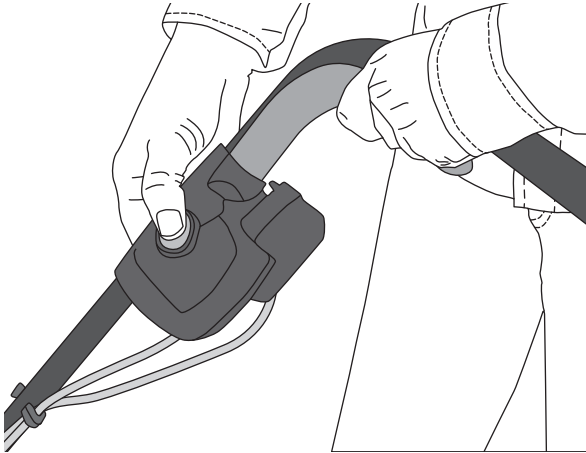
- Lay the mower onto its side.
- Set the spring loaded wheel axle into the desired cutting height position. Refer to the table.

Position	Cutting height
1	20 mm
2	40 mm
3	60 mm

Hook the extension lead onto the cable strain relief



On/off

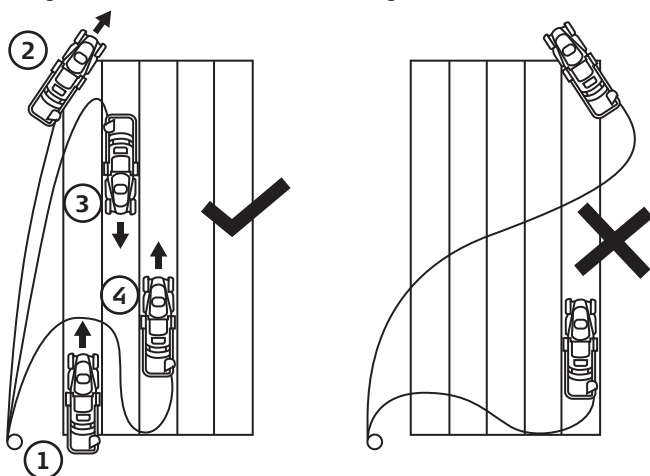


1. Connect the mower to the mains.
2. Hold the power lock button down while pulling the power lever against the handle.
3. Release the power lock button.
4. Release the power lever to switch the mower off.

Warning:

- Do not use the lawnmower if the power lock button or power lever are damaged in any way.
- Never open the inspection hatch while the mower is turned on.
- Do not cut on areas that slope more than 15°.

Protecting the extension lead while mowing:



Care and maintenance

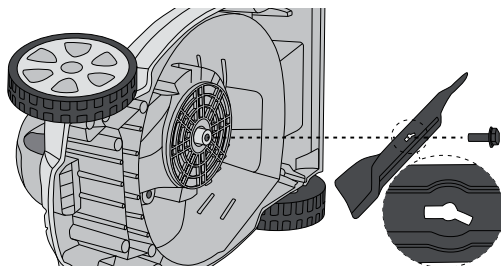
- Ensure that the mower is disconnected from the mains before servicing or cleaning.
- Clean the mower using a damp cloth. Use only mild cleaning agents, never solvents or corrosive chemicals.
- Never spray the mower with water to clean it.
- Keep the motor ventilation openings (14) free from contaminants.
- Disconnect the mower from the mains and store it in a dry area and out of the reach of children whenever it is not to be used for an extended period.

Changing the blade

The blade can be sharpened by a qualified service technician. Replace the blade if it is damaged or causes an imbalance during use.

Warning: Make sure that the mower is disconnected from the mains before starting work.

1. Lay the mower onto its side.
2. Use protective gloves and hold the blade in a firm grip.
3. Loosen the blade bolt by turning it anti-clockwise.
4. Remove the bolt and blade.
5. Attach a new or sharpened blade by assembling in reverse order. Use a torque wrench set at 25 Nm to tighten the fastening bolt.



Troubleshooting guide

The mower doesn't start.	<ul style="list-style-type: none"> • Is the extension lead undamaged and securely connected to both the mower and electrical socket? • Make sure that the wall socket is live. • The grass is too long to cut. Start the mower on a previously mowed area or an area that has short grass. • Unplug the mower and make sure that the blade, blade housing and discharge chute is free and clear of grass and debris.
The motor loses power.	<ul style="list-style-type: none"> • Check the cutting height. If the height is too low the motor may lose power because the amount of grass to cut is excessive. • Unplug the mower and check that the blade can rotate freely and is not hindered by cut grass and/or contaminants in the blade housing or discharge chute. • Check the blade and sharpen or replace if necessary.
Abnormal vibrations occur.	<ul style="list-style-type: none"> • Check the blade and sharpen or replace if necessary. • Unplug the mower and check that the blade can rotate freely and is not hindered by cut grass and/or contaminants in the blade housing or discharge chute.

Responsible disposal

This symbol indicates that this product should not be disposed of with general household waste. This applies throughout the entire EU. In order to prevent any harm to the environment or health hazards caused by incorrect waste disposal, the product must be handed in for recycling so that the material can be disposed of in a responsible manner. When recycling your product, take it to your local collection facility or contact the place of purchase. They will ensure that the product is disposed of in an environmentally sound manner.



Specifications

Supply voltage	220–240 V, 50 Hz	Noise levels	LpA 85 dB(A), KpA: 3 dB LwA 96 dB(A), KwA: 3 dB
Power output	1200 W	Vibration value, handle	1.3 m/s ² , K: 1.5 m/s ²
Speed	3350 rpm	Weight	7 kg
Cutting width	33 cm		
Cutting height	20, 40 or 60 mm		
Grass collector capacity	33 l		

Elgräsklippare

Art.nr 18-4661 Modell M2E1233M
31-8738 M2E1233M

Läs igenom hela bruksanvisningen före användning och spara den sedan för framtida bruk. Vi reserverar oss för ev. text- och bildfel samt ändringar av tekniska data. Vid tekniska problem eller andra frågor, kontakta vår kundtjänst (se adressuppgifter på baksidan).

Säkerhet

Produktmärkning med säkerhetssymboler



Varning!



Kniven fortsätter att rotera efter att motorn slagits av.



Läs bruksanvisningen.



För att undvika elektrisk stöt, klipp inte gräset när det regnar. Lämna inte heller gräsklipparen utomhus när det regnar.



Håll åskådare på avstånd.



Håll nätkabeln på avstånd från den roterande kniven.



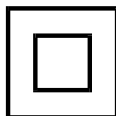
Varning för vassa knivblad.



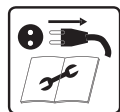
Ljudeffektsnivå.



Dra ut nätkabeln ur vägguttaget innan skötsel, underhåll eller service utförs.



Dubbelisolerad.



CE-märkning.

Generella säkerhetsföreskrifter

- Bruksanvisning ska alltid medfölja gräsklipparen, alla som använder gräsklipparen ska läsa igenom hela bruksanvisningen innan arbetet påbörjas.
- Gräsklipparen är endast avsedd för privat bruk i hemmet på det sätt som beskrivs i den här bruksanvisningen.
- Gräsklipparen måste vara monterad på det sätt som beskrivs i den här bruksanvisningen, oskadad och fungera normalt innan den används.
- Gräsklipparen ska anslutas till ett vägguttag som har säkrats med en jordfelsbrytare (RCD) på 30 mA.
- Använd endast skarvkablar och anslutningar som är godkända för utomhusbruk.
- Använd inte gräsklipparen om någon skarvkabel eller anslutning på något sätt är skadad. Detta gäller även kabel och anslutning på gräsklipparen.
- Låt aldrig barn använda gräsklipparen. Den får inte heller användas av personer med någon form av funktionsnedsättning, brist på erfarenhet eller kunskap. Gräsklipparen får inte användas av personer som inte har läst och förstått bruksanvisningen. Lokala föreskrifter kan begränsa användarens ålder.
- Låt aldrig barn leka med gräsklipparen.

Säkerhetsföreskrifter innan arbetet påbörjas

- Försäkra dig om att du har läst och förstått hela bruksanvisningen innan arbetet påbörjas.
- Kontrollera att gräsklipparen är komplett, att alla delar är oskadade och fungerar normalt innan arbetet påbörjas.
- Kontrollera att alla skruvar och bultar är ordentligt åtdragna samt att alla skyddsanordningar är monterade innan arbetet påbörjas.
- Kontrollera att gräsuppsamlaren är oskadad och fungerar normalt innan arbetet påbörjas.
- Inspektera kniv, fästbultar och hela klippenheten innan arbetet påbörjas. Skadade eller slitna delar måste bytas ut för att undvika obalans och vibration.
- Alla reparationer ska utföras av kvalificerad servicepersonal och endast med originalreservdelar.
- Alla elarbeten ska utföras av behörig elektriker.
- Följ alla instruktioner och använd skyddshandskar vid knivbyte.
- Användaren är ansvarig för skador som drabbar tredje person när denne befinner sig inom arbetsområdet när gräsklipparen används.
- Arbeta endast i dagsljus eller för ändamålet lämplig och tillräcklig belysning.
- Använd aldrig gräsklipparen om du är trött, sjuk, påverkad av alkohol eller medicin.
- Starta aldrig gräsklipparen i dåligt ventilerade utrymmen eller i utrymmen där brandfarliga eller explosiva ämnen förvaras eller används.

- Försäkra dig om att gräsklipparen är bortkopplad från elnätet innan rengöring av utkast eller annat underhåll utförs under arbetet.
- Undersök området som ska klippas innan arbetet påbörjas. Ta bort alla föremål som skulle kunna kastas iväg av gräsklipparen. Var uppmärksam på skarvkabeln och håll den borta från gräsklipparen.
- Arbeta aldrig på ytor där skarvkabeln riskerar att fastna eller på något sätt skadas.
- Lyft aldrig gräsklipparen när den är påslagen.
- Innan du lyfter gräsklipparen för att flytta den, försäkra dig om att den är avstängd, bortkopplad från elnätet och att kniven står helt stilla.
- Sträck aldrig ut händer eller fötter mot roterande delar. Håll dig på avstånd från utkastet.
- Försäkra dig om att gräsklipparen är avstängd och att den roterande kniven står helt stilla innan du monterar eller tar bort gräsuppsamlaren.

Säkerhetsföreskrifter vid användning

- Använd alltid för underlaget lämpliga grövre skor och långbyxor. Använd aldrig gräsklipparen barfota eller med öppna sandaler.
- Undvik att klippa vått gräs. Lämna heller aldrig gräsklipparen ute i regn.
- Spring aldrig, gå i normal takt.
- Var extra försiktig vid klippning i sluttningar. Klipp alltid lutande mark tvärs över, aldrig upp- eller nedför.
- Var mycket försiktig när du byter riktning i sluttningar.
- Klipp aldrig i mycket branta sluttningar.
- Var extra försiktig när du backar eller drar gräsklipparen mot dig.
- Försäkra dig om att ingen person, särskilt barn, eller husdjur finns i gräsklipparens närhet när den är påslagen. Se till att alla är minst 10 m från gräsklipparen när den används.
- Stäng av gräsklipparen och koppla bort den från elnätet om kniven träffar något främmande föremål. Kontrollera gräsklipparen och kniven och reparera ev. skador innan den startas igen.
- Om onormala vibrationer eller ljud uppstår, stäng av gräsklipparen och koppla bort den från elnätet. Undersök kniven, dra åt alla skruvar och reparera ev. skador innan arbetet återupptas.
- Stäng av gräsklipparen och koppla bort den från elnätet om klipparen ska flyttas över andra ytor än en gräsmatta, t.ex. grusgångar och uppfarter.
- Stäng **alltid** av gräsklipparen och koppla bort den från elnätet innan du vidrör kniven.
- Stäng av gräsklipparen och koppla bort den från elnätet om du lämnar gräsklipparen utan uppsikt.
- Använd aldrig gräsklipparen om någon del av höljet är skadad. Använd den inte heller utan att gräsuppsamlaren är monterad.

- Se till att gräsklipparen står stadigt på alla hjul vid start. Håll undan fötter och händer från höljet och den roterande kniven.

Obs! Koppla **alltid** bort gräsklipparen från elnätet när:

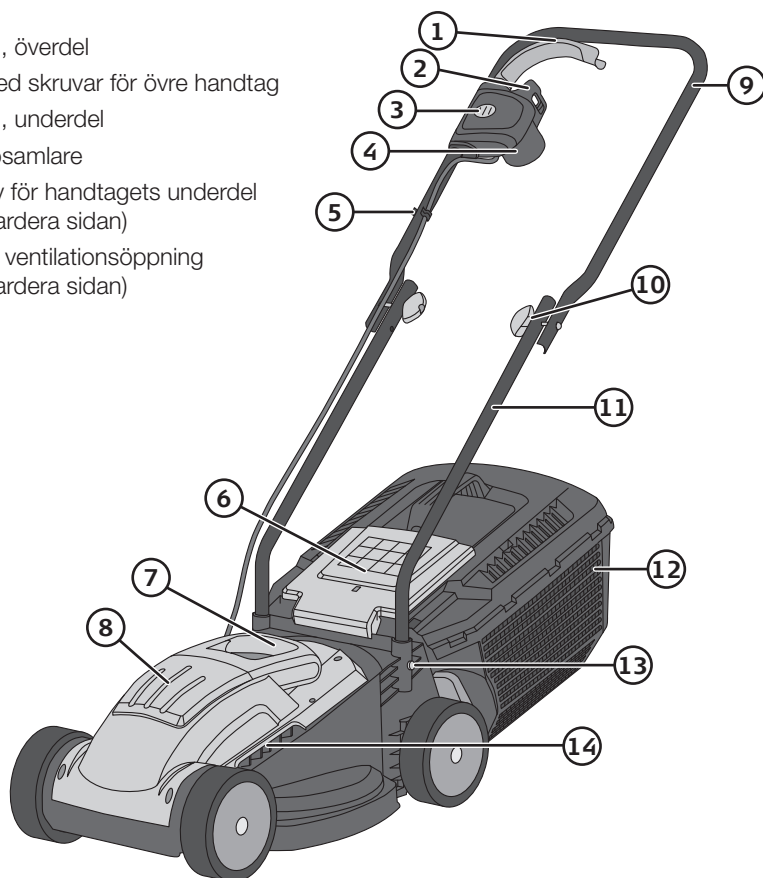
- Du lämnar den utan uppsikt.
- Du rengör eller utför annat underhåll.
- Gräsklipparen träffar ett främmande föremål.
- Du upptäcker onormala vibrationer eller ljud.

Vibration

- Mätningen av den vibrationsnivå som anges i denna bruksanvisning har utförts enligt en mätmetod som är standardiserad i EN 60745 och kan användas vid jämförelse av olika elektriska handverktyg.
- Mätmetoden är även lämplig för preliminär bedömning av vibrationsbelastningen.
- Den angivna vibrationsnivån gäller när det elektriska handverktyget används på det sätt som beskrivs i den här bruksanvisningen. Om däremot det elektriska handverktyget används för andra ändamål och med andra tillbehör eller inte har underhållits ordentligt kan vibrationsnivån under arbetsperioden öka betydligt.
- För en exakt bedömning av vibrationsbelastningen bör även de tider beaktas när det elektriska handverktyget är frånkopplat eller är igång utan att det används. Detta reducerar vibrationsbelastningen betydligt för den totala arbetsperioden. Bestäm säkerhetsåtgärder för att skydda operatören mot vibrationernas inverkan vid alla typer av användning.

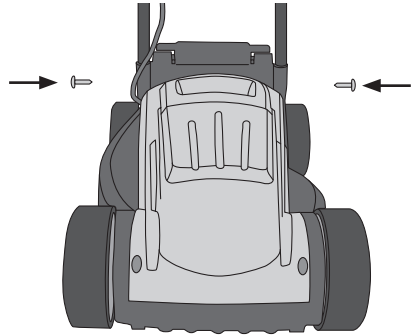
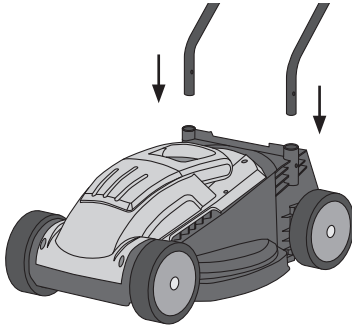
Produktbeskrivning

1. Strömbrytare
2. Dragavlastning för skarvkabeln
3. Spärr för strömbrytare
4. Anslutning för skarvkabel
5. Kabelklämma
6. Inspektionslucka för utkast
7. Bårhandtag
8. Hölje
9. Handtag, överdel
10. Fäste med skruvar för övre handtag
11. Handtag, underdel
12. Gräsuppsamlare
13. Låsskruv för handtagets underdel (en på vardera sidan)
14. Motorns ventilationsöppning (en på vardera sidan)



Montering

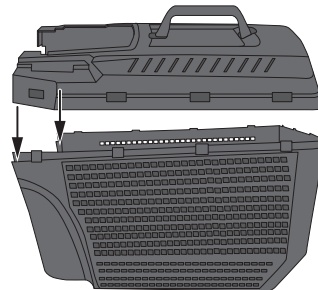
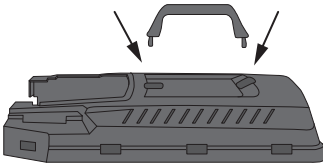
Handtag



1. Skjut ner handtagets underdel (11) i fästhålén och skruva i låsskruvarna (13).
2. Fäst handtagets överdel (9) mot underdelen med hjälp av fästskruvarna.
3. Om fästskruvarna mellan handtagets över- och underdel lossas kan handtaget vikas framåt vid förvaring.
Obs! Var försiktig så att inte kabeln kläms när handtaget viks framåt.

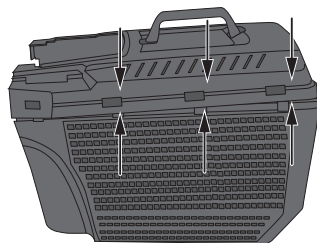
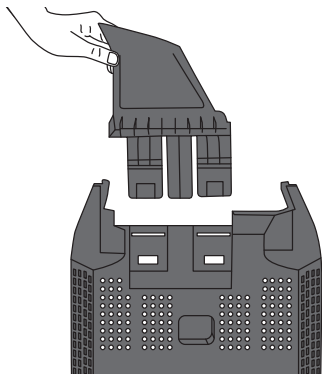


Gräsuppsamlare



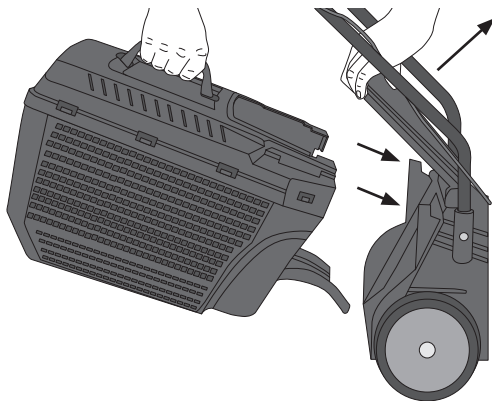
1. Skjut ner gräsuppsamlarens handtag i sina fästen.
2. Passa in gräsuppsamlarens lock, mot uppsamlarens underdel.

- Tryck ner locket så att alla snäpplåsen låser fast ordentligt.



- Tryck insatsen på plats i botten på uppsamlaren. Insatsen hjälper till att styra gräset in i uppsamlaren när gräsklipparen används.

- Placera uppsamlaren på gräsklipparen genom att lyfta upp inspektionsluckan, haka fast uppsamlaren på sina fästen och lägga ner luckan igen.
- Koppla bort gräsklipparen från elnätet, lyft inspektionsluckan och ta bort uppsamlaren från gräsklipparen när den behöver tömmas.



Användning

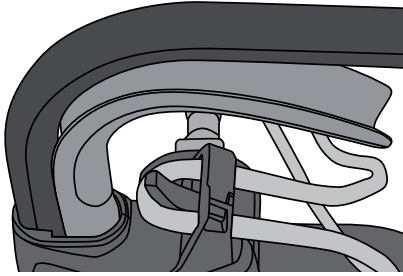
Justering av klipphöjd

Obs! Koppla bort gräsklipparen från elnätet innan du justerar klipphöjden.

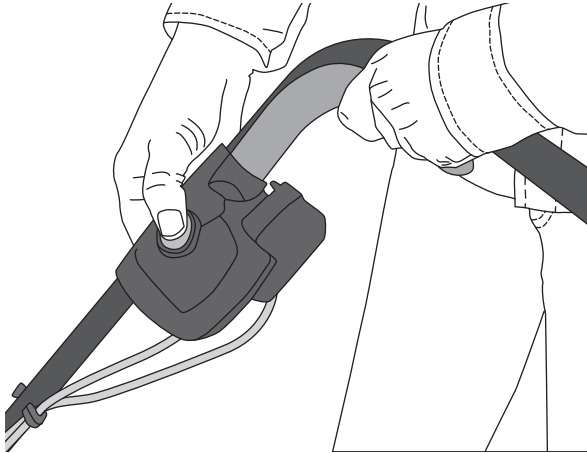
- Lägg gräsklipparen på sidan.
- Placera den fjäderbelastade hjulaxeln i önskat läge. Se tabell.

Position	Klipphöjd
1	20 mm
2	40 mm
3	60 mm

Fäst skarvkabeln i dragavlastningen



På/av

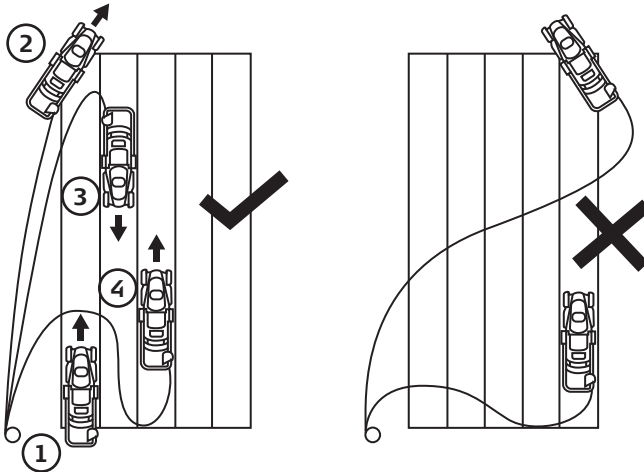


1. Anslut gräsklipparen till elnätet.
2. Håll ner spärren för strömbrytaren och dra sedan in strömbrytaren helt mot handtaget.
3. Släpp spärren.
4. Släpp strömbrytaren för att slå av gräsklipparen.

Varning!

- Använd inte gräsklipparen om spärren eller strömbrytaren på något vis är skadade.
- Öppna aldrig inspektionsluckan när gräsklipparen är påslagen.
- Klipp inte ytor som lutar mer än 15°.

Metod för säker klippning utan att skarvkabeln skadas:



Skötsel och underhåll

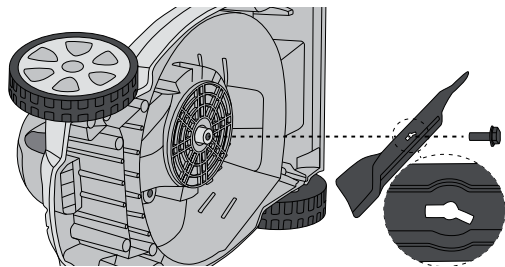
- Försäkra dig om att gräsklipparen är bortkopplad från elnätet före service och rengöring.
- Rengör gräsklipparen med en lätt fuktad trasa. Använd ett mildt rengöringsmedel, aldrig lösningsmedel eller frätande kemikalier.
- Spruta aldrig vatten på gräsklipparen vid rengöring.
- Håll alltid motorns ventilationsöppningar (14) fria från föroreningar.
- Koppla bort gräsklipparen från elnätet och förvara den torrt och utom räckhåll för barn om den inte ska användas under en längre period.

Byte av kniv

Kniven kan vid behov slipas av kvalificerad servicepersonal. Om kniven är skadad eller ger upphov till obalans ska den bytas ut.

Varning! Försäkra dig om att gräsklipparen är bortkopplad från elnätet innan arbetet påbörjas.

1. Lägg gräsklipparen på sidan.
2. Använd skyddshandskar och ta ett stadigt tag om kniven.
3. Lossa knivens fästbult genom att vrida den moturs.
4. Ta bort bulten och bladet.
5. Montera det nya eller slipade bladet i omvänd ordning, använd gärna en momentnyckel och dra fästbulten till 25 Nm.



Felsökningsschema

Gräsklipparen startar inte.	<ul style="list-style-type: none"> • Är skarvkabeln hel och ansluten på rätt sätt till gräsklipparen och till vägguttaget? • Finns det ström i vägguttaget? • Gräset som ska klippas kan vara för högt. Låt gräsklipparen starta på en redan klippt yta eller en yta med kort gräs. • Dra ut nätkabeln ur vägguttaget och kontrollera att kniven kan rotera fritt och inte hindras av gräsrester och föroreningar på gräsklipparens undersida eller i utkastet.
Motorn tappar kraft.	<ul style="list-style-type: none"> • Kontrollera klipphöjden, om den är för låg kan motorn tappa kraft för att gräset blir för tjockt. • Dra ut nätkabeln ur vägguttaget och kontrollera att kniven kan rotera fritt och inte hindras av gräsrester och föroreningar på gräsklipparens undersida eller i utkastet. • Kontrollera kniven och byt ut eller slipa den vid behov.
Onormala vibrationer uppstår.	<ul style="list-style-type: none"> • Kontrollera kniven och byt ut eller slipa den vid behov. • Dra ut nätkabeln ur vägguttaget och kontrollera att kniven kan rotera fritt och inte hindras av gräsrester och föroreningar på gräsklipparens undersida eller i utkastet.

Avfallshantering

Denna symbol innebär att gräsklipparen inte får kastas tillsammans med annat hushållsavfall. Detta gäller inom hela EU. För att förebygga eventuell skada på miljö och hälsa, orsakad av felaktig avfallshantering, ska gräsklipparen lämnas till återvinning så att materialet kan tas omhand på ett ansvarsfullt sätt. När du lämnar gräsklipparen till återvinning, använd dig av de returhanteringssystem som finns där du befinner dig eller kontakta inköpsstället. De kan se till att gräsklipparen tas om hand på ett för miljön tillfredställande sätt.



Specifikationer

Nätanslutning 220–240 V, 50 Hz
Effekt 1200 W
Varvtal 3350/min
Klippbredd 33 cm
Inställbara klipphöjder 20, 40 eller 60 mm
Kapacitet gräsuppsamlare 33 l

Ljudnivå LpA 85 dB(A), KpA: 3 dB
 LwA 96 dB (A), KwA: 3 dB
Vibrationsvärde handtag 1,3 m/s², K: 1,5 m/s²
Vikt 7 kg

Elektrisk gressklipper

Art.nr. 18-4661 Modell M2E1233M
31-8738 M2E1233M

Les brukerveiledningen grundig før produktet tas i bruk, og ta vare på den for framtidig bruk. Vi reserverer oss mot eventuelle feil i tekst og bilder, samt endringer av tekniske data. Ved tekniske problemer eller spørsmål, ta kontakt med vårt kundesenter. (Se opplysninger på baksiden).

Sikkerhet

Produktmerking med sikkerhetssymboler



Advarsel!



Kniven fortsetter å rotere en stund etter at motoren er skrudd av.



Les bruksanvisningen.



Klipp ikke gresset når det regner da dette kan føre til elektrisk støt. Forlat ikke gressklipperen ute i regnvær.



Hold tilskuere på avstand.



Strømkabelen må holdes på god avstand fra kniven.



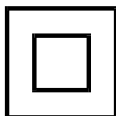
Knivbladet er skarpt.



Lydeffektnivå.



Trekk alltid støpselet ut fra strømuttaket før service og vedlikehold.



Dobbeltisolert.



CE-merket.

Generelle sikkerhetstiltak

- Bruksanvisningen skal alltid følge med gressklipperen. Alle som bruker gressklipperen skal ha lest gjennom bruksanvisningen først.
- Produktet er kun beregnet på normal bruk i hjemmet, og på en slik måte som beskrives i denne brukerveiledningen.
- Montering av gressklipperen må være utført som beskrivelsene i denne bruksanvisningen. Den må ikke ha skader og fungere normalt.
- Gressklipperen skal kobles til et strømuttak som er sikret med jordfeilsbryter (RCD) på 30 mA.
- Bruk kun skjøteledninger og koblinger som er godkjent til utendørsbruk.
- Bruk ikke gressklipperen dersom ledningen eller støpselet er skadet. Dette gjelder også ledning og kobling på gressklipperen.
- La ikke barn bruke gressklipperen. Produktet må ikke brukes av personer (inkl. barn) med noen form for funksjonshemming eller manglende erfaringer og kunnskap om bruken og produktet. Gressklipperen må kun brukes av personer som ikke har lest og forstått bruksanvisningen. Det kan være lokale forskrifter vedr. aldersgrense for bruk av produktet. Disse skal følges.
- La ikke barn leke med gressklipperen.

Sikkerhetsforskrifter før arbeidene startes

- Du må ha lest og forstått hele bruksanvisningen før arbeidene starter.
- Kontroller at gressklipperen er komplett, at alle deler er hele og uskadet og fungerer som de skal før klippingen startes.
- Kontroller at alle skruer og bolter er trukket godt til og at alle beskyttelsesanordninger er montert før arbeidene startes.
- Kontroller at gressoppsamleren er uskadet og virker som den skal før arbeidene starter.
- Kontroller at kniv, festebolter og hele klippeenheten er hel før oppstart. Skadede eller slippede deler må skiftes ut for å unnså ubalanse og vibrasjoner.
- Reparasjoner skal utføres av kvalifiserte fagpersoner og kun med originale reservedeler.
- Alle elarbeider må utføres av kvalifiserte elektriker.
- Følg alle instruksjoner og bruk vernehansker ved skifte av kniver.
- Brukeren/operatøren er ansvarlig for eventuelle skader som tredje person utsettes for innenfor gressklipperens arbeidsområde når den er i bruk.
- Jobb kun i dagslys eller på godt opplyste områder.
- Bruk ikke gressklipperen når du er sliten, trøtt, syk eller påvirket av alkohol eller medisiner.
- Gressklipperen må ikke startes i dårlig ventilerte rom eller rom med brannfarlige eller eksplosive stoffer lagres eller brukes.

- Sørg alltid for at gressklipperen er koblet fra strømmettet før rengjøring av utkast eller annet vedlikeholdsarbeid skal utføres.
- Undersøk området som skal klippes før klippingen startes. Fjern alle gjenstander som kan kastes ut fra gressklipperen. Vær oppmerksom på hvor skjøteledningen er og hold den unna gressklipperen.
- Ikke jobb på flater hvor ledningen kan sette seg fast eller skades.
- Løft aldri gressklipperen mens motoren er i gang.
- Gressklipperen skal være stengt og koblet fra strømmettet når den skal bæres. Knivene må også ha stoppet helt.
- Vær forsiktig og hold hender og føtter unna roterende deler. Hold deg på avstand fra utkastet.
- Før fjerning av gressoppsamleren må du forsikre deg om at klipperen av stengt og knivene stoppet.

Sikkerhet ved bruk

- Bruk alltid grove, tykke sko og langbukser ved gressklipping. Klipp aldri gresset barbeint eller med åpne sandaler.
- Unngå klipping av vått gress. Forlat ikke gressklipperen ute i regnvær.
- Gå i vanlig takt og ikke løp ved klipping.
- Vær ekstra varsom ved klipping der bakken heller. Når bakken heller skal man klippe på tvers og ikke opp og ned.
- Vær ekstra forsiktig når du skifter retning i hellinger.
- Klipp aldri i bratte hellinger.
- Vær ekstra forsiktig når du rygger eller trekker gressklipperen mot deg.
- Sjekk at det ikke er noen barn eller husdyr i nærheten når klipperen er startet. Sørg for å ha en sikkerhetsgrense på 10 meter når klipperen er i bruk.
- Hvis kniven treffer fremmede gjenstander skal gressklipperen stoppes og strømkabelen kobles fra. Kontroller klipperen og kniven og reparer eventuelle skader, før maskinen startes igjen.
- Dersom det oppstår unormale vibrasjoner eller lyder skal klipperen stoppes og kontakten trekkes ut. Undersøk kniven og trekk til alle skruer, ev. reparer alle skader, før klippingen gjenopptas.
- Skru av gressklipperen og trekk ut strømkabelen fra strømuttaket hvis klipperen skal flyttes over områder som f.eks. grusganger og innkjørsler.
- Steng **alltid** gressklipperen og koble den bort fra strømmettet før du berører kniven.
- Gressklipperen skal også kobles fra strømmettet hvis du forlater den uten tilsyn.
- Gressklipperen må ikke brukes hvis dekselet er skadet. Den må heller ikke brukes hvis gressoppsamleren ikke er påmontert.

- Når klipperen skal startes må den stå stødig med alle hjulene på bakken. Hold føtter og hender vekk fra dekselet og den roterende kniven.

Obs! Gressklipperen skal **alltid** kobles fra strømmettet når:

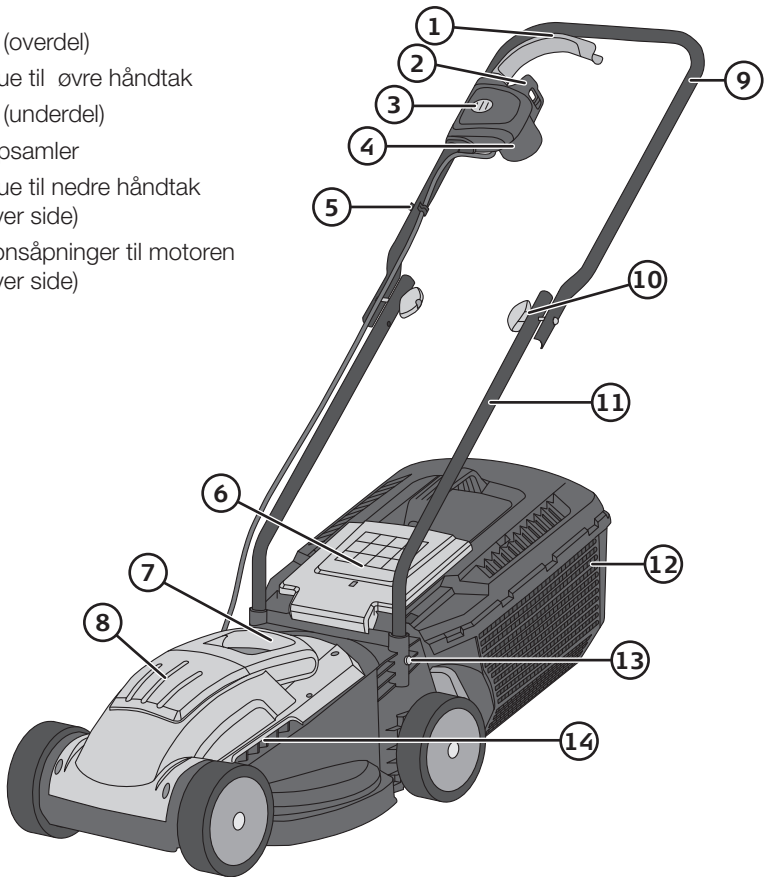
- du forlater den uten tilsyn.
- du rengjør eller utfører annet renhold.
- gressklipperen treffer en uønsket gjenstand.
- du oppdager unormale vibrasjoner eller lyder.

Vibrasjon

- Målingen av vibrasjonsnivået som er oppgitt i denne bruksanvisningen er utført i henhold til en standard målemetode etter EN60745 og kan benyttes ved sammenlikning av forskjellige elektriske håndverktøy.
- Målemetoden kan også benyttes til foreløpige målinger av vibrasjonsbelastningen.
- Vibrasjonsnivået som er oppgitt gjelder når det elektriske håndverktøyet brukes som beskrevet i bruksanvisningen. Hvis verktøyet skal brukes til andre formål og med annet tilbehør eller ikke er tilstrekkelig vedlikeholdt kan vibrasjonsnivået øke betraktelig.
- For å få en grundig vurdering av vibrasjonsbelastningen bør man også ta i betraktning den tiden håndverktøyet er frakoblet eller er i gang uten å bli brukt. Dette reduserer vibrasjonsbelastningen betydelig for den totale arbeidsperioden. Når man skal vurdere sikkerhetstiltak mot vibrasjonenes påvirkning på operatøren bør det tas hensyn til alle typer bruk av håndverktøyet.

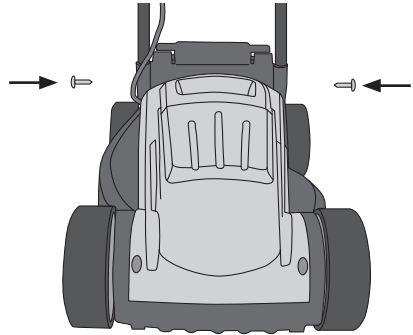
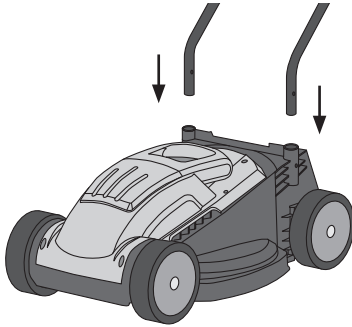
Produktbeskrivelse

1. Strømbryter
2. Strekkavlastning for skjøteledning
3. Sperre for strømbryter
4. Uttak til skjøteledning
5. Kabelklemme
6. Inspeksjonsluke for utkast
7. Bærehåndtak
8. Deksel
9. Håndtak (overdel)
10. Festeskruer til øvre håndtak
11. Håndtak (underdel)
12. Gressoppsamler
13. Festeskruer til nedre håndtak (en på hver side)
14. Ventilasjonsåpninger til motoren (en på hver side)



Montering

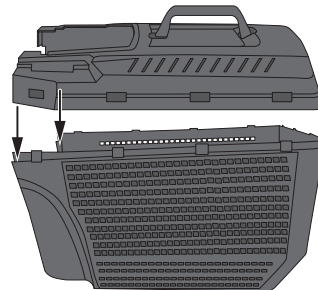
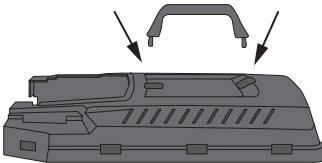
Håndtak



1. Skyv underdelen på håndtaket ned i festehullet og skru fast låseskruene (13).
2. Fest håndtakets overdel (9) til underdelen med festeskruene.
3. Ved å løsne på festeskruene mellom håndtakets over- og underdel kan håndtaket felles framover. Dette er praktisk f.eks. ved lagring av klipperen.
Obs! Vær forsiktig så ikke ledningen kommer i klem når håndtaket felles framover.

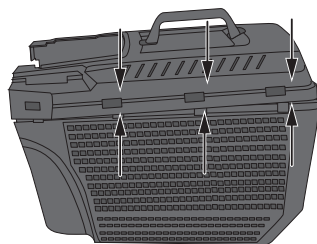
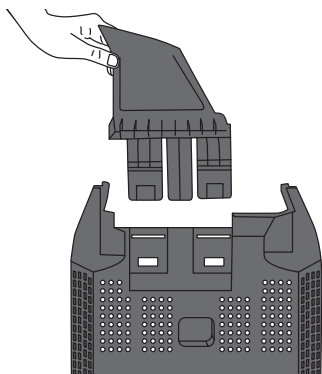


Gressoppsamler



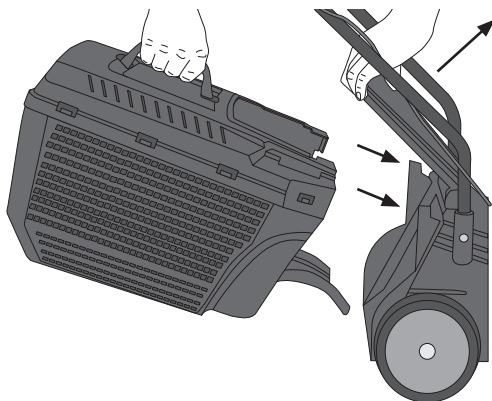
1. Skyv gressoppsamlerens håndtak ned i festene sine.
2. Tilpass gressoppsamlerens lokk mot oppsamlerens underdel.

3. Press lokket ned slik at det låses ordentlig.



4. Trykk innsatsen på plass i bunnen av oppsamleren. Innsatsen hjelper til med å styre gresset inn i oppsamleren når gressklipperen er i bruk.

5. Oppsamleren festes til gressklipperen ved å løfte opp inspeksjonslokket, og deretter hukes fast til festene. Slipp så ned lokket igjen.
6. Gressklipperen kobles fra strømnettet når oppsamleren skal tømmes. Løft opp inspeksjonslokket og fjern oppsamleren.



Bruk

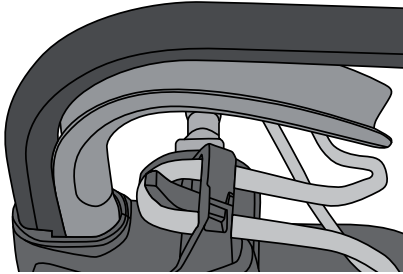
Justering av klippehøyden

Obs! Koble klipperen bort fra strømnettet før justering av klippehøyden.

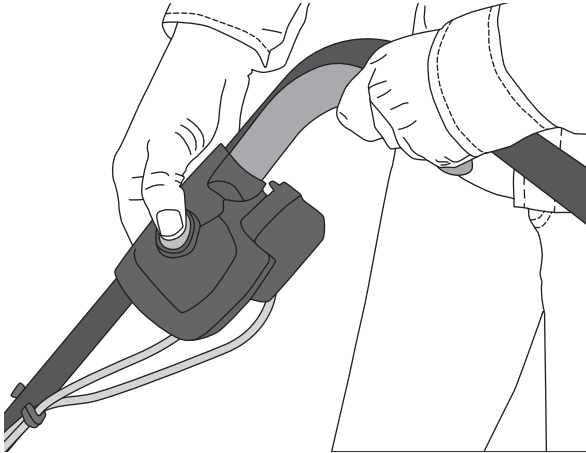
1. Legg klipperen over på siden.
2. Plasser den fjærbelastede hjulakselen i ønsket stilling. Se tabellen.

Posisjon	Klippehøyde
1	20 mm
2	40 mm
3	60 mm

Fest skjøteledningen i strekkavlastningen



På/Av

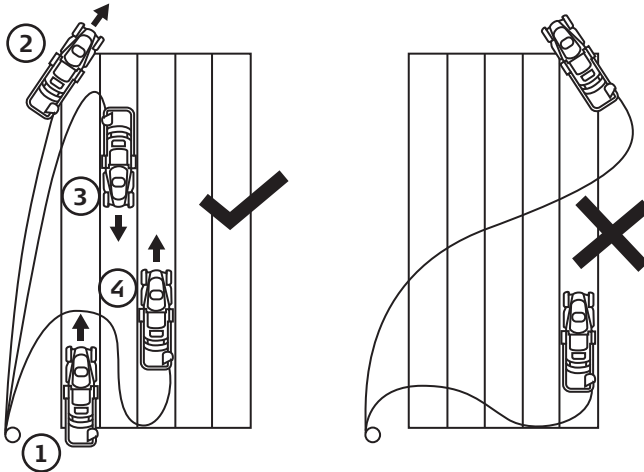


1. Koble klipperen til strømmettet.
2. Hold sperren til strømbryteren nede og trykk deretter strømbryteren inn mot håndtaket.
3. Slipp opp sperren.
4. Slipp opp startbryteren for å stenge gressklipperen.

Advarsel!

- Ikke bruk gressklipperen hvis sperren eller strømbryteren er ødelagt.
- Inspeksjonslokket må ikke åpnes mens gressklipperen er skrudd på.
- Klipp ikke flater som heller mer enn 15°.

Metode for sikker klipping uten at skjøteledningen blir skadet.



Stell og vedlikehold

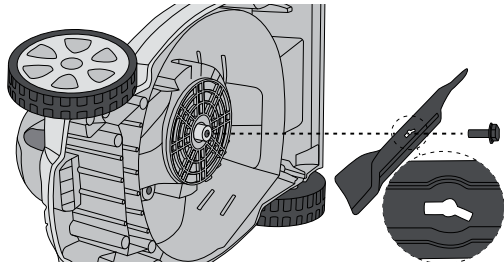
- Du må forsikre deg om at gressklipperen er koblet fra strømmettet før service og rengjøring.
- Rengjør produktet med en lett fuktet klut. Bruk et mildt rengjøringsmiddel, aldri løsningsmidler eller etsende kjemikalier.
- Ikke spyl vann på gressklipperen ved rengjøring av den.
- Hold alltid motorens ventilåpningen frie for forurensninger.
- Når gressklipperen ikke er i bruk skal den lagres tørt og utlignelig for barn, og den må kobles fra strømmettet.

Skifte av kniv

Kniven kan slipes ved behov. Dette må kun utføres av kvalifiserte personer. Kniven må skiftes hvis den er skadet eller fører til ubalanse.

Advarsel! Forviss deg om at strømmen er koblet fra før arbeidet starter.

1. Legg gressklipperen over på siden.
2. Bruk vernehansker og ta et godt tak i kniven.
3. Løsne festebolten ved å dreie den moturs.
4. Fjern bolten og bladet.
5. Monter det nye eller nyslippte bladet, og bruk gjerne en momentnøkkel til å trekke til 25 Nm.



Feilsøking

Gressklipperen starter ikke.	<ul style="list-style-type: none"> • Er skjøteledningen hel og koblet riktig? • Er det strøm i strømuttaket? • Gresset som skal klippes er muligens for høyt. Start opp klipperen på en allerede klippet flate med kort gress. • Trekk ut strømkabelen av strømuttaket og kontroller at kniven kan rotere fritt og ikke hindres av gressrester og forurensninger på undersiden av klipperen eller ved utkastet.
Motorens kraft reduseres.	<ul style="list-style-type: none"> • Kontroller klippehøyden. Hvis den er stilt for lavt kan motorens kraft bli redusert. • Trekk støpselet ut fra strømuttaket og kontroller at kniven kan rotere fritt og ikke blir hindret av rester av gress eller annen forurensning på klipperens underside eller i utkastet. • Kontroller kniven og slip den eller skift den ut ved behov.
Vibrasjoner i maskinen.	<ul style="list-style-type: none"> • Kontroller kniven og slip den eller skift den ut ved behov. • Trekk støpselet ut fra strømuttaket og kontroller at kniven kan rotere fritt og ikke blir hindret av rester av gress eller annen forurensning på klipperens underside eller i utkastet.

Avfallshåndtering

Symbolet viser til at produktet ikke skal kastes sammen med husholdningsavfallet. Dette gjelder i hele EØS-området. For å forebygge eventuelle skader på helse og miljø, som følge av feil håndtering av avfall, skal produktet leveres til gjenvinning, slik at materialet blir tatt hånd om på en ansvarsfull måte. Benytt miljøstasjonene som er der du befinner deg eller ta kontakt med forhandler. De kan se til at produktet blir behandlet på en tilfredsstillende måte som gagner miljøet.



Spesifikasjoner

Spenning	220–240 V, 50 Hz	Lydnivå	LpA 85 dB(A), KpA: 3 dB
Effekt	1200 W		LwA 96 dB(A), KwA: 3 dB
Turtall	3350 o/min	Vibrasjonsverdi	
Klippebredde	33 cm	håndtak	1,3 m/s ² , K: 1,5 m/s ²
Justerbar		Vekt	7 kg
Klippehøyde	20, 40 eller 60 mm		
Kapasitet på gressoppsamler	33 liter		

Sähkökäyttöinen ruohonleikkuri

Tuotenro 18-4661
31-8738

Malli M2E1233M
M2E1233M

Lue käyttöohje ennen tuotteen käyttöönottoa ja säilytä se tulevaa tarvetta varten. Pidätämme oikeuden teknisten tietojen muutoksiin. Emme vastaa mahdollisista teksti- tai kuvavirheistä. Jos tuotteeseen tulee teknisiä ongelmia, ota yhteys myymälään tai asiakaspalveluun (yhteystiedot käyttöohjeen lopussa).

Turvallisuus

Tuotteen merkinnät ja turvallisuussymbolit



Varoitus!



Terä jatkaa pyörimistä moottorin sammuttamisen jälkeen.



Lue käyttöohje!



Älä leikkaa ruohoa sateella sähköiskun välttämiseksi. Älä jätä ruohonleikkuria ulos sateella.



Pidä sivulliset loitolla.



Pidä virtajohto etäällä pyörivästä terästä.



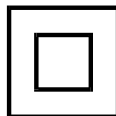
Vaara! Terävät terät.



Äänitehotaso.



Irrota virtajohto pistorasiasta ennen huoltoa.



Kaksoiseristys.



CE-merkintä.

Yleiset turvallisuusohjeet

- Käyttöohjetta tulee säilyttää ruohonleikkurin yhteydessä. Kaikkien ruohonleikkurin käyttäjien tulee lukea käyttöohje ennen työskentelyn aloittamista.
- Ruohonleikkuri soveltuu ainoastaan yksityiskäyttöön käyttöohjeessa kuvatulla tavalla.
- Ruohonleikkuri tulee asentaa käyttöohjeen mukaisesti. Ruohonleikkurin tulee olla ehjä ja toimia moitteettomasti.
- Ruohonleikkuri tulee liittää pistorasiaan, jossa on vikavirtasuojakytkin (RCD), jonka laukeamisvirta on 30 mA.
- Käytä ainoastaan ulkokäyttöön sopivia jatkojohtoja ja liitäntöjä.
- Älä käytä ruohonleikkuria, jos jatkojohto tai jokin liitäntä on vioittunut. Älä myöskään käytä ruohonleikkuria, jos virtajohto tai pistoke on vioittunut.
- Älä anna lasten käyttää ruohonleikkuria. Laitetta eivät saa käyttää henkilöt, joilla on fyysisiä tai psyykkisiä rajoitteita tai henkilöt, joilla ei ole riittävästi laitteen käytön turvallisuuteen vaikuttavia taitoja tai kokemusta. Ruohonleikkuria eivät myöskään saa käyttää henkilöt, jotka eivät ole lukeneet ja ymmärtäneet käyttöohjetta. Paikalliset määräykset voivat rajoittaa käyttäjän ikää.
- Älä anna lasten leikkiä ruohonleikkurilla.

Turvallisuusohjeet ennen työskentelyn aloittamista

- Varmista ennen työskentelyn aloittamista, että olet lukenut ja ymmärtänyt käyttöohjeen.
- Varmista, että kaikki osat ovat paikallaan, ehjiä ja toimivat kunnolla.
- Varmista ennen työskentelyn aloittamista, että kaikki pultit ja ruuvit ovat kunnolla kiinni ja että kaikki turvalaitteet ovat paikallaan.
- Varmista ennen työskentelyn aloittamista, että kerääjä toimii kunnolla.
- Tarkasta terä, kiinnityspultit ja koko leikkuuysikkö ennen työskentelyn aloittamista. Vahingoittuneet ja kuluneet osat aiheuttavat epävakautta ja tärinää, ja ne tulee vaihtaa.
- Kaikki korjaukset tulee tehdä valtuutetussa huoltoliikkeessä, ja korjauksessa tulee käyttää vain alkuperäisiä varaosia.
- Vain valtuutettu sähköasentaja saa tehdä sähkötyöt.
- Noudata kaikkia ohjeita ja käytä suojakäsineitä, kun vaihdat terän.
- Käyttäjä vastaa työskentelyalueella oleville henkilöille sattuvista vahingoista.
- Työskentele ainoastaan päivänvalossa tai valaise alue sopivalla valaistuksella.
- Älä käytä ruohonleikkuria väsyneenä, sairaana tai alkoholin/lääkkeiden vaikutuksen alaisena.
- Älä käynnistä ruohonleikkuria tilassa, joka ei tuuletu kunnolla tai jossa säilytetään tai käytetään herkästi syttyviä tai räjähtäviä aineita.

- Varmista, että ruohonleikkuri on kytketty pois sähköverkosta ennen ulostuloaukon puhdistamista tai muita huoltotöitä.
- Tutki leikattava alue ennen työskentelyn aloittamista. Poista kaikki esineet, jotka saattavat lennähtää ruohonleikkurista. Huolehdi siitä, että jatkojohto ei joudu kosketuksiin ruohonleikkurin kanssa.
- Älä työskentele alueella, jossa on vaarana, että jatkojohto juuttuu tai vahingoittuu.
- Älä nosta ruohonleikkuria sen ollessa päällä.
- Varmista ennen ruohonleikkurin nostamista, että se on sammutettu, kytketty pois sähköverkosta ja että terä ei liiku.
- Älä vie käsiä tai jalkoja kohti liikkuvia osia. Pysy riittävän etäällä ulostuloaukosta.
- Varmista ennen kerääjän asentamista tai irrottamista, että ruohonleikkuri on sammutettu ja että terä on pysähtynyt.

Käyttöä koskevat turvallisuusohjeet

- Käytä työskentelyyn soveltuvia, tukevia kenkiä ja pitkiä housuja. Älä käytä ruohonleikkuria avojaloin tai sandaalien kanssa.
- Vältä määrän ruohon leikkaamista. Älä jätä ruohonleikkuria ulos sateeseen.
- Älä juokse ruohonleikkurin kanssa, vaan kävele normaaliin tahtiin.
- Ole erityisen varovainen, kun käytät ruohonleikkuria rinteessä. Työskentele kaltevilla pinnoilla päästä päähän, älä alhaalta ylöspäin tai ylhäältä alaspäin.
- Ole erityisen varovainen, kun muutat suuntaa rinteessä.
- Älä leikkaa jyrkkiä rinteitä.
- Ole erityisen varovainen, kun kävelet taaksepäin tai vedät ruohonleikkuria perässäsi.
- Varmista, että ruohonleikkurin läheisyydessä ei ole muita ihmisiä tai eläimiä ruohonleikkurin ollessa päällä. Ole erityisen varovainen, jos läheisyydessä on lapsia. Turvaetäisyys ihmisiin ja eläimiin on vähintään 10 metriä, kun ruohonleikkuria käytetään.
- Sammuta ruohonleikkuri ja kytke se pois sähköverkosta, jos terä osuu vieraaseen esineeseen. Tarkista ruohonleikkuri ja terä ja korjaa mahdolliset vauriot ennen käynnistämistä.
- Jos ruohonleikkuri tärisee voimakkaasti tai siitä kuuluu epätavallisia ääniä, sammuta se ja kytke se pois sähköverkosta. Tarkasta terän kunto, kiristä ruuvit ja korjaa mahdolliset vauriot ennen työskentelyn jatkamista.
- Sammuta ruohonleikkuri ja kytke se pois sähköverkosta, jos siirrä sitä esim. hiekkakäytävän yli.
- Sammuta ruohonleikkuri ja kytke se pois sähköverkosta aina, ennen kuin kosket terään.
- Sammuta ruohonleikkuri ja kytke se pois sähköverkosta, jos jätät ruohonleikkurin ilman valvontaa.

- Älä käytä ruohonleikkuria, jos jokin kotelon osa on vioittunut. Älä myöskään käytä ruohonleikkuria ilman, että ruohonkerääjä on paikoillaan.
- Varmista ennen käynnistämistä, että ruohonleikkuri seisoo vakaasti kaikilla neljällä pyörällä. Varo, etteivät kädet ja jalat joudu kotelon alla pyörivään terään.

Huom.! Kytke ruohonleikkuri aina pois sähköverkosta seuraavissa tilanteissa:

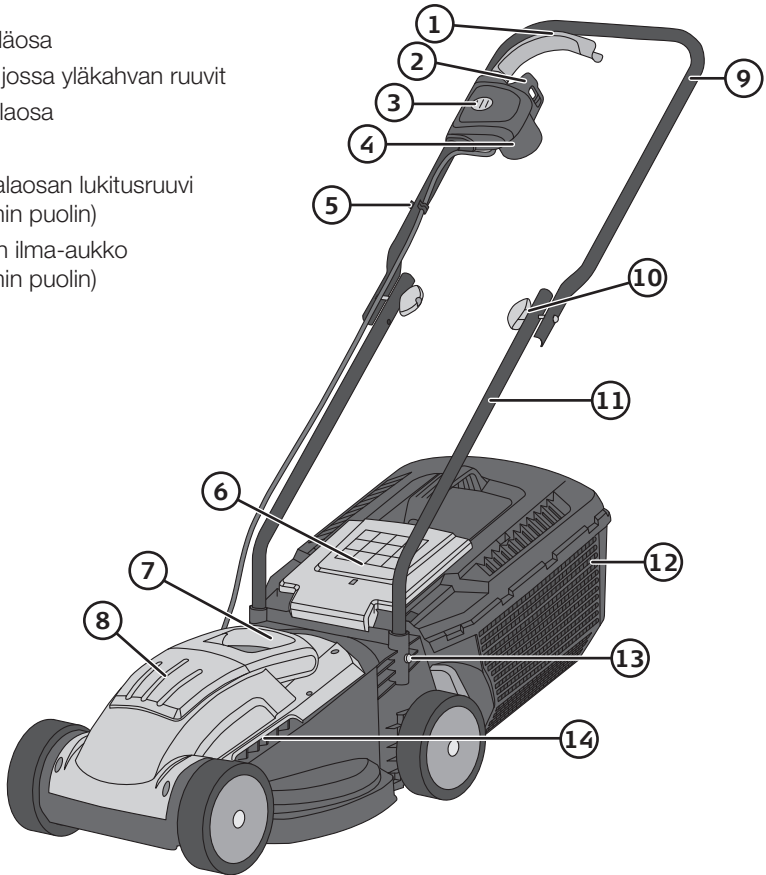
- Jätät ruohonleikkurin ilman valvontaa.
- Puhdistat tai huollat ruohonleikkuria.
- Ruohonleikkuri osuu vieraaseen esineeseen.
- Ruohonleikkuri pärisee tai siitä kuuluu epätavallisia ääniä.

Tärinä

- Käyttöohjeessa ilmoitetun tärinäarvon mittaaminen on suoritettu EN 60745 -standardisoidulla mittaustavalla, ja se soveltuu sähkökäyttöisten käsityökalujen vertailuun.
- Mittaustapa soveltuu myös tärinäkuormituksen alustavaan arviointiin.
- Ilmoitettu tärinäarvo toteutuu, kun sähkökäyttöistä käsityökalua käytetään käyttöohjeessa kuvatulla tavalla. Jos sähkökäyttöistä käsityökalua käytetään muihin tarkoituksiin ja muilla tarvikkeilla tai jos sitä ei ole huollettu kunnolla, käytön aikainen tärinäarvo saattaa kasvaa huomattavasti.
- Tarkan tärinäkuormituksen arvioimiseksi pitää huomioida ajat, jolloin sähkökäyttöinen käsityökalu ei ole kytkettynä tai kun se on käynnissä ilman, että sitä käytetään. Tämä vähentää huomattavasti koko työskentelyjakson tärinäkuormitusta. Päätä turvallisuustoimenpiteet suojataksesi käyttäjää tärinän vaikutukselta kaikissa käyttötarkoituksissa.

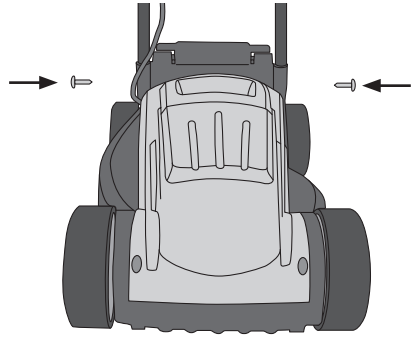
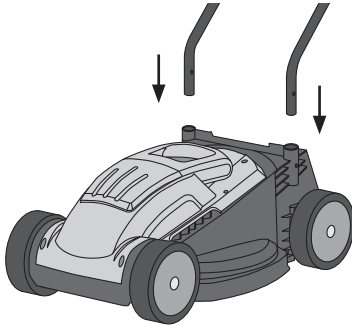
Tuotekuvaus

1. Virtakytkin
2. Jatkojohdon vedonpoisto
3. Virtakytkimen lukitsin
4. Jatkojohdon liitäntä
5. Kaapelipuristin
6. Ulostulon tarkastusluukku
7. Kantokahva
8. Kotelo
9. Kahva, yläosa
10. Kiinnike, jossa yläkahvan ruuvit
11. Kahva, alaosa
12. Kerääjä
13. Kahvan alaosan lukitusruuvi (molemmin puolin)
14. Moottorin ilma-aukko (molemmin puolin)



Asennus

Kahva

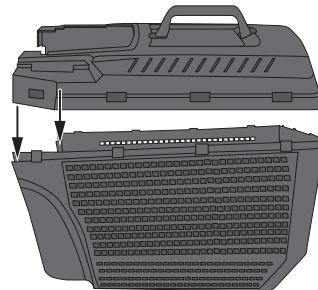
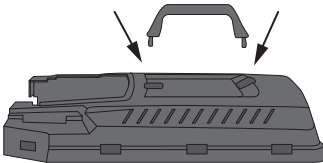


1. Paina kahvan alaosa (11) kiinnitysreikiin ja ruuvaa lukitusruuvit (13) paikoilleen.
2. Kiinnitä kahvan yläosa (9) alaosaan kiinnitsruuveilla.
3. Kahvan voi taittaa eteenpäin kahvan ylä- ja alaosaan kiinnitsruuveja avaamalla.

Huom.! Ole varovainen, jotta johto ei joudu puristuksiin, kun taitat kahvaa eteenpäin.

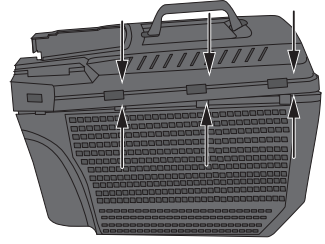
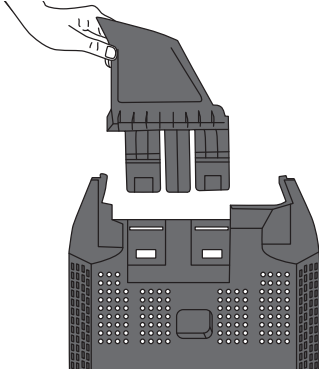


Ruuhonkerääjä



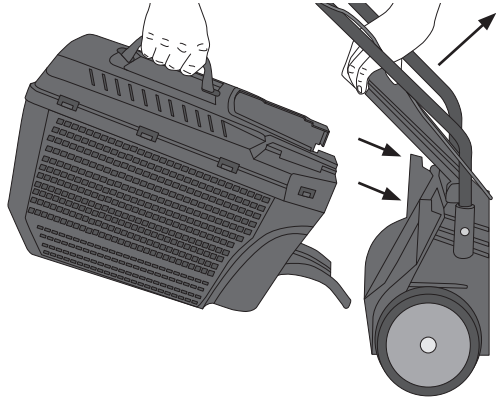
1. Paina kerääjän kahva kiinnikkeisiin.
2. Paina kerääjän kansi kiinni kerääjän alaosaan.

3. Paina kantta alas niin, että lukitukset menevät kunnolla kiinni.



4. Paina sisäosa paikalleen kerääjän pohjaan. Sisäosa auttaa ohjaamaan ruohon kerääjään ruohoa leikattaessa.

5. Aseta kerääjä ruohonleikkuriin nostamalla tarkastusluukku, kiinnittämällä kerääjä hakasiin ja sulkemalla luukku.
6. Kytke ruohonleikkuri pois sähköverkosta, nosta tarkastusluukku ja poista kerääjä ruohonleikkurista tyhjennystä varten.



Käyttö

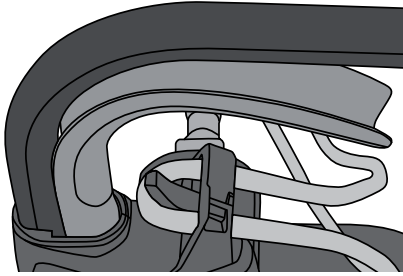
Leikkuukorkeuden säätö

Huom.! Kytke ruohonleikkuri pois sähköverkosta ennen leikkuukorkeuden säätämistä.

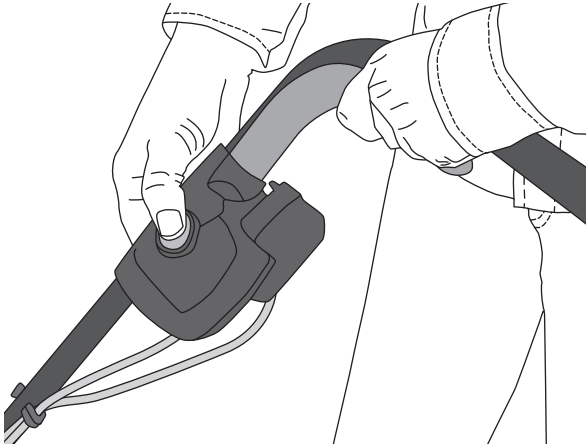
1. Käännä ruohonleikkuri kyljelleen.
2. Aseta jousitettu renkasakseli sopivaan asentoon. Katso alla oleva taulukko.

Asento	Leikkuukorkeus
1	20 mm
2	40 mm
3	60 mm

Kiinnitä jatkojohto vedonpoistoon



Käynnistäminen/sammuttaminen

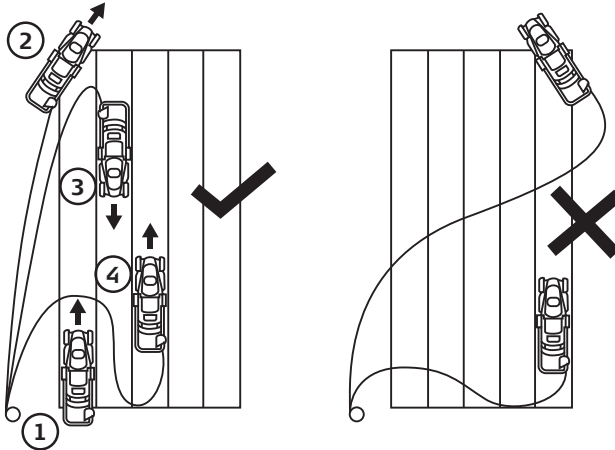


1. Liitä ruohonleikkuri sähköverkkoon.
2. Paina virtakytkimen lukitusta ja vedä virtakytkin kiinni kahvaan.
3. Päästä lukitus.
4. Sammuta ruohonleikkuri päästämällä virtakytkin.

Varoitus!

- Älä käytä ruohonleikkuria, jos lukitus tai virtakytkin on vahingoittunut.
- Älä avaa tarkastusluukkuja, kun ruohonleikkuri on päällä.
- Älä leikkaa alueita, joiden kallistus on yli 15°.

Vinkkejä jatkojohton suojaamiseksi:



Huolto ja ylläpito

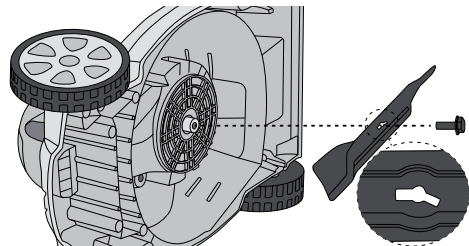
- Varmista, että ruohonleikkuri on kytketty pois sähköverkosta ennen huoltoa ja puhdistamista.
- Puhdista ruohonleikkuri kevyesti kostutetulla liinalla. Käytä mietoja puhdistusainetta. Älä käytä luottimia tai syövyttäviä kemikaaleja.
- Älä ruiskuta vettä ruohonleikkuriin.
- Huolehdi, että moottorin ilma-aukot (14) pysyvät puhtaina.
- Kytke ruohonleikkuri pois sähköverkosta ja aseta se säilytykseen kuivaan paikkaan lasten ulottumattomiin, jos se on pitkään käyttämättä.

Terän vaihtaminen

Terän voi tarvittaessa viedä teroitettavaksi valtuutettuun huoltoliikkeeseen. Jos terä on vahingoittunut tai aiheuttaa epävakautta, se tulee vaihtaa.

Varoitus! Varmista ennen työskentelyn aloittamista, että ruohonleikkuri on sammutettu ja kytketty pois sähköverkosta.

1. Käännä ruohonleikkuri kyljelleen.
2. Käytä suojakäsineitä ja pidä kunnolla kiinni terästä.
3. Avaa terän kiinnityspultti kiertämällä sitä vastapäivään.
4. Irrota pultti ja terä.
5. Asenna uusi tai teroitettu terä käänteisessä järjestyksessä ja kiristä tiukkuudeksi 25 Nm. Suosittelemme momenttiavaimen käyttöä.



Vianhakutaulukko

Ruohonleikkuri ei käynnisty.	<ul style="list-style-type: none">• Varmista, että jatkojohto on ehjä ja että se on liitetty kunnolla ruohonleikkuriin ja pistorasiaan• Varmista, että pistorasiassa on virtaa.• Leikattava ruoho saattaa olla liian pitkä. Käynnistä ruohonleikkuri alueella, jossa on lyhyempää ruohoa.• Irrota virtajohto pistorasiasta ja varmista, että terä pääsee pyörimään vapaasti eikä juutu kiinni ruohonleikkurin alla tai ulostulossa olevaan ruohon tai muihin roskeisiin.
Moottori menettää tehoa.	<ul style="list-style-type: none">• Tarkista leikkuukorkeus. Jos leikkuukorkeus on liian matala, moottori saattaa menettää tehoa.• Irrota virtajohto pistorasiasta ja varmista, että terä pääsee pyörimään vapaasti eikä juutu kiinni ruohonleikkurin alla tai ulostulossa olevaan ruohon tai muihin roskeisiin.• Tarkista terä ja vaihda tai teroita se tarvittaessa.
Ruohonleikkuri tärisee epätavallisen paljon.	<ul style="list-style-type: none">• Tarkista terä ja vaihda tai teroita se tarvittaessa.• Irrota virtajohto pistorasiasta ja varmista, että terä pääsee pyörimään vapaasti eikä juutu kiinni ruohonleikkurin alla tai ulostulossa olevaan ruohon tai muihin roskeisiin.

Kierrättäminen

Tämä kuvake tarkoittaa, että tuotetta ei saa hävittää kotitalousjätteen seassa. Tämä koskee koko EU-aluetta. Virheellisestä kierrättämisestä johtuvien mahdollisten ympäristö- ja terveyshaittojen ehkäisemiseksi tuote tulee viedä kierrätettäväksi, jotta materiaali voidaan käsitellä vastuullisella tavalla. Kierrätä tuote käyttämällä paikallisia kierrätysjärjestelmiä tai ota yhteys ostopaikkaan. Ostopaikassa tuote kierrätetään vastuullisella tavalla.



Tekniset tiedot

Verkkoliitäntä	220–240 V, 50 Hz	Melutaso	LpA 85 dB(A), KpA: 3 dB
Teho	1200 W		LwA 96 dB(A), KwA: 3 dB
Kierros-luku	3350 kierr./min	Tärinäarvo, kahva	1,3 m/s ² , K: 1,5 m/s ²
Leikkuuleveys	33 cm	Paino	7 kg
Säädettävät leikkuukorkeudet	20, 40 tai 60 mm		
Kerääjän kapasiteetti	33 l		

Elektrorasenmäher

Art.Nr. 18-4661 Modell M2E1233M
31-8738 M2E1233M

Vor Inbetriebnahme die komplette Bedienungsanleitung durchlesen und aufbewahren. Irrtümer, Abweichungen und Änderungen behalten wir uns vor. Bei technischen Problemen oder anderen Fragen freut sich unser Kundenservice über eine Kontaktaufnahme (Kontakt siehe Rückseite).

Sicherheitshinweise

Produktkennzeichnung mit Sicherheitssymbolen



Warnung!



Die Messer drehen sich nach dem Abschalten noch eine Weile weiter.



Bedienungsanleitung durchlesen.



Um elektrischen Schlag zu vermeiden, den Rasen nicht bei Regenwetter mähen. Das Gerät nicht draußen im Regen stehen lassen.



Zuschauer vom Gerät fernhalten.



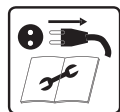
Das Netzkabel von den rotierenden Messern fernhalten.



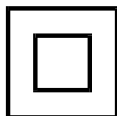
Warnung vor scharfen Schneiden.



Schallleistungspegel.



Vor Pflege und Wartung stets das Gerät abschalten und den Netzstecker ziehen.



Doppelisolierung.



CE-Kennzeichnung.

Allgemeine Sicherheitshinweise

- Sicherstellen, dass die Bedienungsanleitung dem Rasenmäher immer beiliegt und dass alle, die das Gerät benutzen diese vor Gebrauch durchlesen.
- Das Gerät ist nur für den Hausgebrauch und für die in dieser Bedienungsanleitung beschriebene Benutzung vorgesehen.
- Vor dem Gebrauch sicherstellen, dass das Gerät wie in der Bedienungsanleitung beschrieben montiert wurde, unbeschädigt ist und ordnungsgemäß funktioniert.
- Das Gerät an eine mit einer Fehlerstrom-Schutzeinrichtung (RCD) abgesicherte Steckdose anschließen (Ansprechstrom 30 mA).
- Ausschließlich Verlängerungskabel und Stecker/Steckdosen verwenden, die für den Außenbereich zugelassen sind.
- Das Gerät nicht betreiben, wenn das Verlängerungskabel oder ein Stecker/eine Steckdose beschädigt ist. Dies gilt auch für Kabel und Anschlüsse am Gerät.
- Das Gerät niemals von Kindern benutzen lassen. Das Gerät darf nicht von Kindern und Personen mit eingeschränkten physischen, sensorischen oder geistigen Fähigkeiten bzw. mangelnder Erfahrung/mangelndem Wissen benutzt werden. Das Gerät darf nur von Personen benutzt werden, die die Bedienungsanleitung gelesen und verstanden haben. Unbedingt die örtlichen Bestimmungen zu evtl. Altersgrenzen für die Benutzung beachten.
- Kein Kinderspielzeug.

Sicherheitshinweise vor der Inbetriebnahme

- Vor dem Gebrauch die Bedienungsanleitung aufmerksam durchlesen und sicherstellen, dass alles verstanden wurde.
- Vor der Arbeit sicherstellen, dass das Gerät vollständig ist, keine Teile beschädigt sind und alles ordnungsgemäß funktioniert.
- Vor der Inbetriebnahme sicherstellen, dass alle Schrauben und Bolzen fest sitzen und alle Schutzvorrichtungen montiert wurden.
- Vor Beginn der Arbeiten sicherstellen, dass der Auffangbehälter unbeschädigt ist und ordnungsgemäß funktioniert.
- Messer, Sicherungsmuttern und den gesamten Schneidapparat untersuchen, bevor die Arbeit beginnt. Beschädigte oder verschlissene Teile unbedingt austauschen, um ein Ungleichgewicht und Vibrationen zu vermeiden.
- Alle Reparaturen nur von qualifizierten Servicetechnikern und immer mit Original-Ersatzteilen durchführen lassen.
- Alle Elektroarbeiten unbedingt qualifizierten Elektrikern überlassen.
- Alle Anweisungen sorgfältig befolgen und beim Messerwechsel immer Schnittschutzhandschuhe anziehen.

- Der Benutzer ist verantwortlich für Schäden und Verletzungen an dritten Personen, wenn sich diese im Arbeitsbereich befinden während das Gerät betrieben wird.
- Nur bei Tageslicht oder bei für den Zweck geeigneter und ausreichender Beleuchtung arbeiten.
- Bei Müdigkeit oder unter dem Einfluss von Drogen, Alkohol oder Medikamenten das Gerät nicht bedienen.
- Das Gerät niemals in schlecht belüfteten Räumen oder in Räumen, in denen feuergefährliche oder explosive Stoffe gelagert oder benutzt werden, starten.
- Sicherstellen, dass das Gerät vom Stromnetz getrennt wurde, bevor der Auswurf gereinigt oder andere Wartungsarbeiten während dem Betrieb ausgeführt werden.
- Vor dem Gebrauch die Arbeitsfläche nach kleinen Steinen, Glasscherben etc. absuchen und diese wenn vorhanden entfernen. Alle Gegenstände, die vom Gerät weggeschleudert werden könnten, entfernen. Das Verlängerungskabel im Blick behalten und nicht in die Nähe des Gerätes kommen lassen.
- Niemals auf Flächen arbeiten, die das Verlängerungskabel einklemmen oder auf irgendeine Weise beschädigen können.
- Das Gerät bei Betrieb nicht anheben.
- Bevor das Gerät angehoben wird, sicherstellen, dass es ausgeschaltet ist, vom Stromnetz getrennt wurde und dass die Messer komplett stillstehen.
- Hände oder Füße immer von sich drehenden Teilen fernhalten. Nicht zu nahe an den Auswurf kommen.
- Vor Montage oder Demontage des Grasfangkorbs sicherstellen, dass das Gerät ausgeschaltet ist und die Messer komplett stillstehen.

Sicherheitshinweise zur Bedienung

- Immer für die Unterlage geeignetes festes Schuhwerk und geeignete lange Hose tragen. Einen Rasenmäher niemals barfuß oder mit Sandalen betreiben.
- Kein feuchtes Gras mähen. Das Gerät niemals im Regen stehen lassen.
- Niemals mit dem Gerät rennen, sondern ruhig gehen.
- Beim Mähen an Hängen/Gefällen immer extra Vorsicht walten lassen. Bei Neigungen immer entlang dem Gefälle arbeiten, niemals auf- oder abwärts.
- Beim Wechsel der Richtung an Gefällen immer sehr vorsichtig sein.
- Steile Gefälle grundsätzlich niemals bearbeiten.
- Besonders vorsichtig vorgehen, wenn das Gerät im Rückwärtsgang bzw. auf den Körper zu bewegt wird.
- Sicherstellen, dass sich keine Person, besonders Kinder, oder Tiere in der Nähe des Gerätes befinden, wenn dieses eingeschaltet ist. Sicherstellen, dass sich alle in einem Abstand von min. 10 m vom Gerät halten.

- Trifft das Messer auf einen Fremdkörper, das Gerät sofort ausschalten und den Netzstecker ziehen. Das Gerät und das Messer überprüfen und eventuelle Schäden vor dem erneuten Start reparieren.
- Bei ungewöhnlichen Erschütterungen oder Geräuschen das Gerät sofort ausschalten und vom Stromnetz trennen. Bevor die Arbeit wieder aufgenommen wird das Messer untersuchen, alle Schrauben festziehen und eventuelle Schäden reparieren.
- Das Gerät ausschalten und vom Stromnetz trennen, bevor es über andere Flächen als Rasen transportiert wird (z. B. Kieswege oder Auffahrten).
- Das Gerät **immer** ausschalten und vom Stromnetz trennen, bevor die Messer angefasst werden.
- Das Gerät immer ausschalten und vom Stromnetz trennen, bevor es ohne Aufsicht abgestellt wird.
- Das Gerät niemals betreiben, wenn ein Teil des Gehäuses beschädigt ist. Das Gerät nicht ohne den montierten Auffangbehälter verwenden.
- Sicherstellen, dass das Gerät beim Starten sicher auf allen vier Rädern steht. Hände und Füße vom Gehäuse und den sich drehenden Messern fernhalten.

Hinweis: Das Gerät **immer** vom Stromnetz trennen wenn:

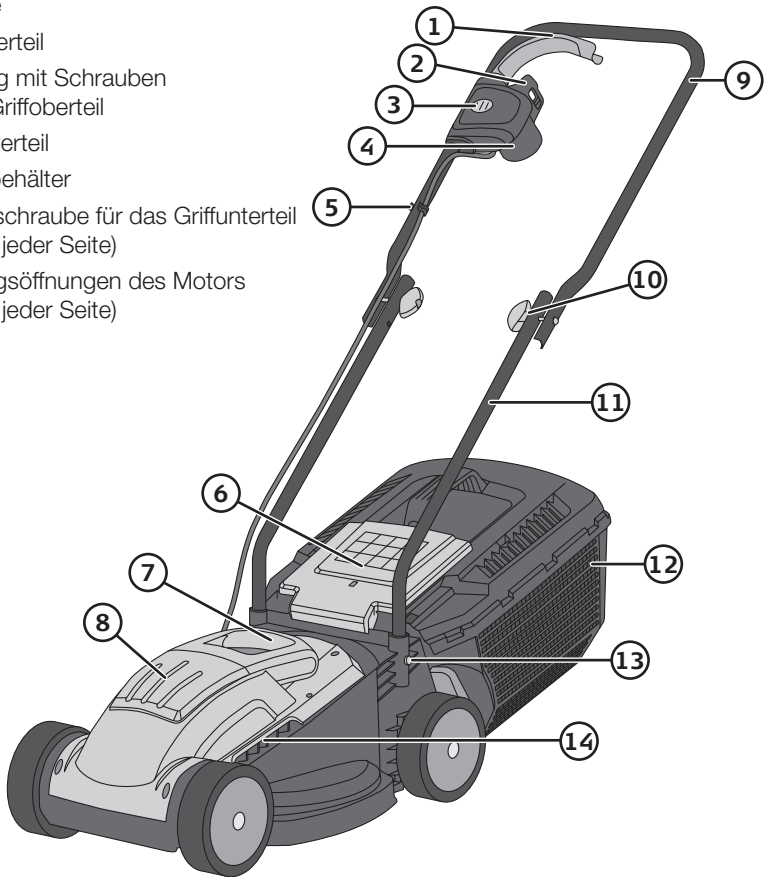
- das Gerät nicht beaufsichtigt wird.
- es gereinigt oder gewartet wird.
- das Gerät auf einen Fremdkörper trifft.
- ungewöhnliche Vibrationen oder Geräusche auftreten.

Vibrationen

- Die Messung des in dieser Bedienungsanleitung angegebenen Schwingungsemissionswert ist mit der standardisierten Messmethode gemäß EN 60745 durchgeführt worden und kann zum Vergleich versch. Elektrowerkzeuge herangezogen werden.
- Die Messmethode ist für eine vorläufige Beurteilung der Schwingungsbelastung geeignet.
- Der angegebene Schwingungsemissionswert gilt wenn das Elektrowerkzeug auf die in der Bedienungsanleitung beschriebenen Weise genutzt wird. Wird das Elektrowerkzeug dagegen zweckentfremdet, mit anderem Zubehör genutzt oder nicht ordentlich gewartet, kann der Schwingungsemissionswert während der Betriebsdauer erheblich steigen.
- Für eine exakte Beurteilung der Schwingungsbelastung sollte auch die Zeit beachtet werden, während der das Elektrowerkzeug vom Stromnetz getrennt ist oder eingeschaltet ist, ohne benutzt zu werden. Dies reduziert die Schwingungsbelastung während der Betriebsdauer deutlich. Sicherheitsmaßnahmen festlegen, um den Anwender vor den Wirkungen der Schwingung während jeglicher Benutzung zu schützen.

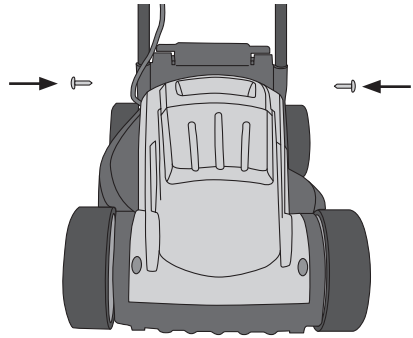
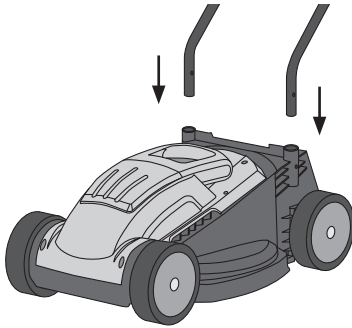
Produktbeschreibung

1. Schalter
2. Zugentlastung für Verlängerungskabel
3. Sperre für den Ein-/Ausrichter
4. Anschluss für Verlängerungskabel
5. Kabelklemme
6. Inspektionsklappe für den Auswurf
7. Tragegriff
8. Gehäuse
9. Griff, Oberenteil
10. Halterung mit Schrauben für das Griffoberteil
11. Griff, Unterteil
12. Auffangbehälter
13. Feststellschraube für das Griffunterteil (eine auf jeder Seite)
14. Belüftungsöffnungen des Motors (eine auf jeder Seite)



Montage

Griff

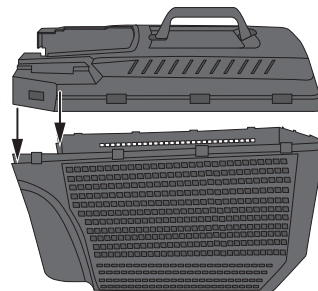
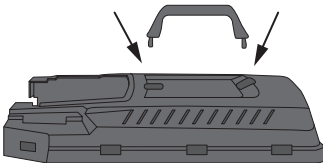


1. Das Griffunterteil (11) nach unten in die Befestigungslöcher schieben und mit den Feststellschrauben (13) fixieren.
2. Das Griffoberteil (9) mithilfe der Befestigungsschrauben am Unterteil befestigen.
3. Der Griff kann zur Aufbewahrung nach vorne eingeklappt werden, wenn die Befestigungsschrauben zwischen Ober- und Unterteil des Griffs gelöst werden.

Hinweis: Vorsicht vorgehen, damit das Kabel nicht vom eingeklappten Griff eingeklemmt wird.

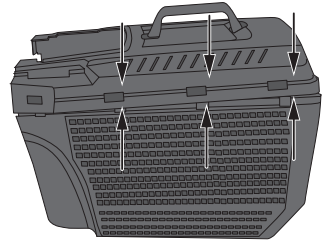
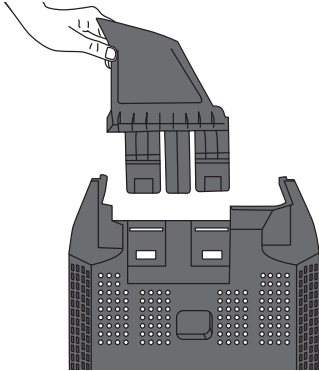


Auffangbehälter



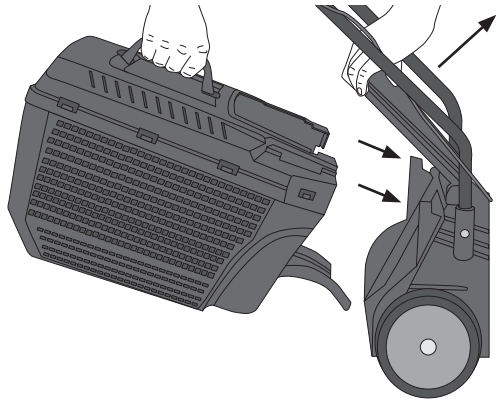
1. Den Griff des Auffangbehälters in seiner Halterung nach unten schieben.
2. Den Deckel des Auffangbehälters am Unterteil einpassen.

- Den Deckel herunterdrücken bis alle Federclips ordentlich einrasten.



- Den Einsatz am Boden des Auffangbehälters festdrücken. Der Einsatz hilft dabei, das Gras in den Auffangbehälter zu leiten, wenn das Gerät betrieben wird.

- Um den Auffangbehälter am Gerät zu befestigen, die Inspektionsklappe anheben, den Auffangbehälter in seine Halterung einhaken und die Klappe herunterlassen.
- Das Gerät vom Stromnetz trennen, die Inspektionsklappe anheben und den Auffangbehälter abnehmen, wenn dieser voll ist.



Benutzung

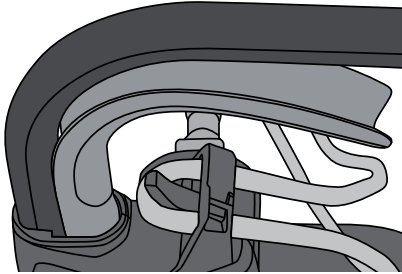
Einstellung der Schnitthöhe

Hinweis: Bevor die Schnitthöhe eingestellt wird, das Gerät vom Stromnetz trennen.

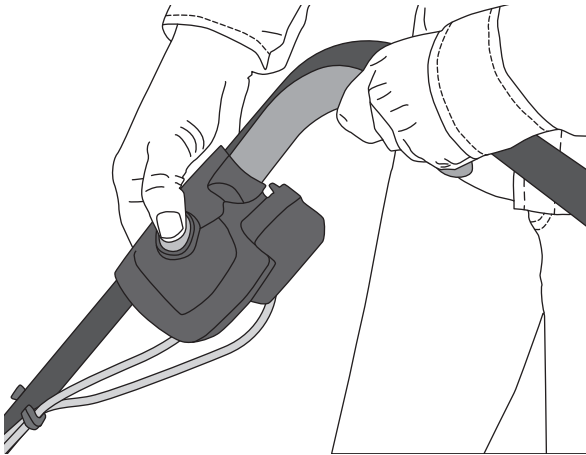
- Das Gerät auf die Seite legen.
- Die federbelastete Radachse in die gewünschte Position bringen. Siehe Tabelle.

Position	Schnitthöhe
1	20 mm
2	40 mm
3	60 mm

Das Verlängerungskabel an der Zugentlastung befestigen



Ein/Aus

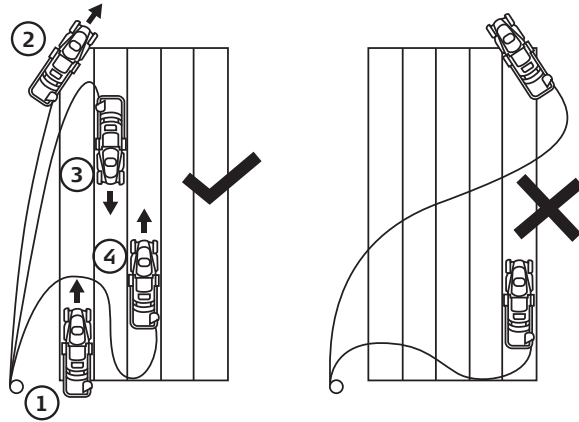


1. Das Gerät an das Stromnetz anschließen.
2. Die Sperre für den Stromschalter gedrückt halten und dann den Schalter komplett zum Griff ziehen.
3. Die Arretierung loslassen.
4. Den Schalter loslassen, um das Gerät auszuschalten.

Warnung:

- Das Gerät nicht betreiben, wenn die Sperre oder der Schalter auf irgendeine Weise beschädigt sind.
- Die Inspektionsklappe nie während dem Betrieb anheben.
- Keine Flächen mit einer Neigung, die stärker als 15° ist, mähen.

Methode für sichere Arbeit ohne Beschädigung des Netzkabels:



Pflege und Wartung

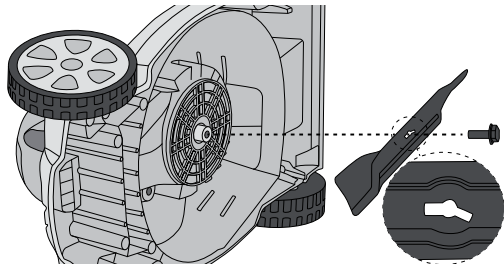
- Vor Wartung und Reinigung sicherstellen, dass das Gerät vom Stromnetz getrennt wurde.
- Das Gerät mit einem leicht befeuchteten Tuch reinigen. Ein sanftes Reinigungsmittel verwenden, keine scharfen Chemikalien oder Reinigungslösungen.
- Bei der Reinigung niemals Wasser auf das Gerät spritzen.
- Die Belüftungsöffnungen des Motors (14) immer frei von Verschmutzungen halten.
- Bei längerer Nichtbenutzung das Gerät vom Stromnetz trennen und trocken und staubfrei außer Reichweite von Kindern aufbewahren.

Messerwechsel

Das Messer bei Bedarf von einem qualifizierten Servicetechniker schleifen lassen. Wurde das Messer beschädigt oder ist es aus dem Gleichgewicht, dieses austauschen.

Warnung: Vor Wartungsarbeiten unbedingt sicherstellen, dass das Gerät vom Stromnetz getrennt wurde.

1. Das Gerät auf die Seite legen.
2. Schnittschutzhandschuhe benutzen und das Messer stabil greifen.
3. Die Befestigungsschrauben des Messers durch Drehen gegen den Uhrzeigersinn lösen.
4. Die Schrauben und das Messer abnehmen.



5. Das neue oder neu geschliffene Messer in umgekehrter Reihenfolge anbringen, dabei idealerweise einen Drehmomentschlüssel benutzen und die Befestigungsschraube auf 25 Nm anziehen.

Fehlersuche

Das Gerät startet nicht.	<ul style="list-style-type: none"> • Sicherstellen, dass das Verlängerungskabel intakt und korrekt an die Steckdose und das Gerät angeschlossen ist. • Sicherstellen, dass Spannung auf der Steckdose liegt. • Das Gras ist evtl. zu hoch gewachsen. Das Gerät auf einer bereits gemähten Stelle oder auf einer Stelle mit kurzem Gras starten. • Das Netzkabel aus der Steckdose ziehen und überprüfen, ob sich das Messer frei dehnen kann und nicht von Grasresten oder Verunreinigungen an der Gerätunterseite oder im Auswurf behindert werden.
Der Motor verliert an Kraft.	<ul style="list-style-type: none"> • Die Schnitthöhe überprüfen. Sollte sie zu niedrig sein, kann der Motor bei zu dichtem Gras an Kraft verlieren. • Das Netzkabel aus der Steckdose ziehen und überprüfen, ob sich das Messer frei dehnen kann und nicht von Grasresten oder Verunreinigungen an der Gerätunterseite oder im Auswurf behindert werden. • Das Messer überprüfen und bei Bedarf schleifen oder austauschen.
Es entstehen ungewohnte Vibrationen.	<ul style="list-style-type: none"> • Das Messer überprüfen und bei Bedarf schleifen oder austauschen. • Das Netzkabel aus der Steckdose ziehen und überprüfen, ob sich das Messer frei dehnen kann und nicht von Grasresten oder Verunreinigungen an der Gerätunterseite oder im Auswurf behindert werden.

Hinweise zur Entsorgung

Dieses Symbol zeigt an, dass das Produkt nicht gemeinsam mit dem Haushaltsabfall entsorgt werden darf. Dies gilt in der gesamten EU. Um möglichen Schäden für die Umwelt und Gesundheit vorzubeugen, die durch fehlerhafte Abfallentsorgung verursacht werden, dieses Produkt zum verantwortlichen Recycling abgeben um die nachhaltige Wiederverwertung von stofflichen Ressourcen zu fördern. Bei der Abgabe des Produktes bitte die vorhandenen Recycling- und Sammelstationen benutzen oder den Händler kontaktieren. Dieser kann das Produkt auf eine umweltfreundliche Weise recyceln.



Technische Daten

Betriebsspannung	220–240 V, 50 Hz	Schalldruckpegel	LpA 85 dB(A), KpA: 3 dB
Leistung	1200 W		LwA 96 dB(A), KwA: 3 dB
Drehzahl	3350 /min	Schwingungs-	
Schnittbreite	33 cm	emissionswert,	
Einstellbare		Griff	1,3 m/s ² (K: 1,5 m/s ²)
Schnitthöhe	20, 40 oder 60 mm	Gewicht	7 kg
Kapazität			
Auffangbehälter	33 l		

Declaration of Conformity

Försäkran om överensstämmelse

Samsvarerklæring

Vakuutus yhdenmukaisuudesta

Konformitätserklärung



CLAS OHLSON AB

SE-793 85 INSJÖN, SWEDEN

Declares that this product complies with the requirements of the following directives and standards

Intygar att denna produkt överensstämmer med kraven i följande direktiv och standarder

Bekrefter at dette produktet er i samsvar med følgende direktiver og standarder

Vakuuttaa, että tämä tuote täyttää seuraavien direktiivien ja standardien vaatimukset

Erklärt hiermit, dass dieses Produkt die Anforderungen und Bestimmungen folgender Richtlinien erfüllt

ELECTRIC LAWN MOWER

Cocraft 31-8738 / 18-4661

M2E1233M

**Machinery Directive
2006/42/EC**

EN 60335-1: 2012/
A11: 2017
EN 60335-2-77: 2010

**EMC Directive
2014/30/EU**

EN 55014-1: 2017
EN 61000-3-2: 2014
EN 61000-3-3: 2013

**Low Voltage Directive
2014/35/EU**

EN 62233: 2008

Henrik Alfredsson
Manager Technique & Quality

Insjön, Sweden, 2020-09-11

Sverige

Kundtjänst tel: 0247/445 00
 fax: 0247/445 09
 e-post: kundservice@clasohlson.se

Internet www.clasohlson.se

Post Clas Ohlson AB, 793 85 INSJÖN

Norge

Kundesenter tlf.: 23 21 40 00
 faks: 23 21 40 80
 e-post: kundesenter@clasohlson.no

Internett www.clasohlson.no

Post Clas Ohlson AS, Postboks 485 Sentrum,
0105 OSLO

Suomi

Asiakaspalvelu puh.: 020 111 2222
 sähköposti: asiakaspalvelu@clasohlson.fi

Internet www.clasohlson.fi

Osoite Clas Ohlson Oy, Kaivokatu 10 B,
00100 HELSINKI

Great Britain

Customer Service Contact number: 020 8247 9300
 E-mail: customerservice@clasohlson.co.uk

Internet www.clasohlson.co.uk

Postal 10 – 13 Market Place
Kingston Upon Thames
Surrey
KT1 1JZ

Deutschland

Kundenservice Hotline: 040 2999 78111
 E-Mail: kundenservice@clasohlson.de

Homepage www.clasohlson.de

Postanschrift Clas Ohlson GmbH, Jungfernstieg 38,
20354 Hamburg