

# Bubble machine

Art.no 31-6354 Model DHOBB10584

Please read the entire instruction manual before using the product and then keep it for future reference. We accept no liability for any errors in the text or images and reserve the right to make any necessary changes to technical data. If you have technical problems or other questions, please contact our customer service team.

## Safety

- For outdoor use only.
- Areas where soap bubbles are produced can become slippery.
- Keep the soap bubble solution away from the fan and motor.
- Keep the battery compartment dry.
- Do not drink the soap bubble solution. If you do swallow it, drink plenty of water to dilute it. If the soap bubble solution comes into contact with your eyes, rinse them immediately with water. If your eyes become irritated, seek medical assistance immediately.
- Never mix old and new batteries. Never mix rechargeable and non-rechargeable batteries.
- This product is not suitable for children under the age of 3.
- Do not point the machine at anyone's hair, face or eyes.
- Keep children under supervision when the product is being used.

## Product description/use

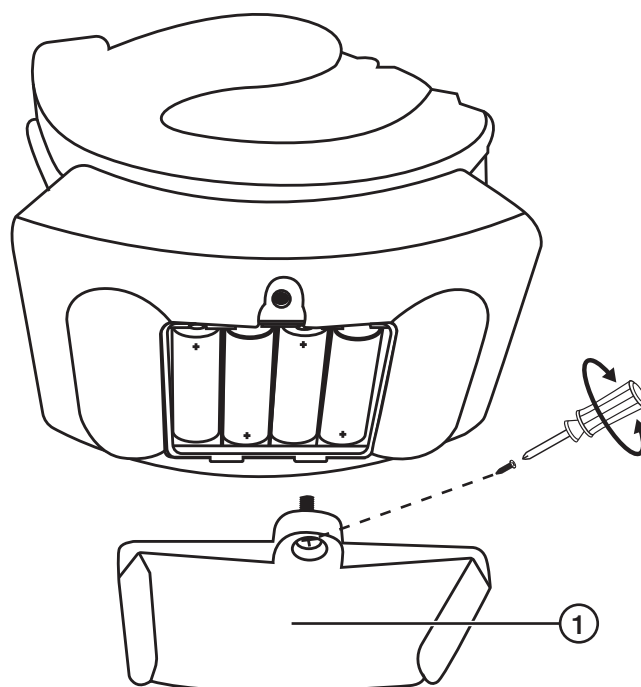
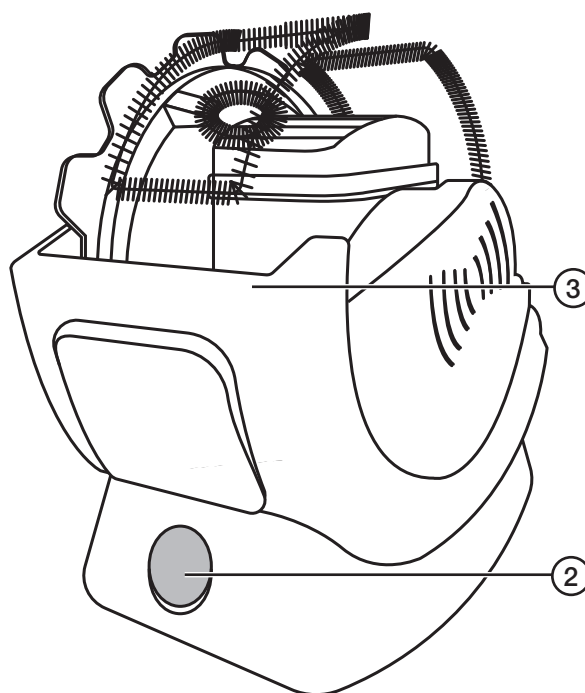
1. Battery compartment. Remove the screw and open the battery compartment cover. Insert 4 × AA batteries in the direction shown by the markings in the battery compartment.
2. On/off switch
3. Soap bubble solution container. Fill with enough soap solution to just cover the soap bubble rings without the solution overflowing.

## Cleaning and care

- Empty out all the soap bubble solution and clean with a damp cloth. Use only mild cleaning agents. Never use solvents or corrosive chemicals.
- Remove the batteries from the product if it is not going to be used for a prolonged period.

## Responsible disposal

This symbol indicates that the product should not be disposed of with general household waste. This applies throughout the entire EU. In order to prevent any harm to the environment or health hazards caused by incorrect waste disposal, the product must be handed in for recycling so that the materials can be disposed of in a responsible way. To recycle the product, take it to your local recycling facility or contact the retailer. They will ensure that the product is disposed of in a way that does not harm the environment.



## Specifications

**Inserting the batteries** 4 × AA LR6  
**Dimensions** 17 × 11 × 20 cm

# Såpbubbelmaskin

Art.nr 31-6354 Modell DHOBB10584

Läs igenom hela bruksanvisningen före användning och spara den sedan för framtida bruk. Vi reserverar oss för ev. text- och bildfel samt ändringar av tekniska data. Vid tekniska problem eller andra frågor, kontakta vår kundtjänst.

## Säkerhet

- Endast för utomhusbruk.
- Området där såpbubblorna används kan bli halt.
- Håll undan såpbubbellösningen från fläkten/motorn.
- Håll batterifacket torrt.
- Drick inte såpbubbellösningen. Om den råkar sväljas, drick rikligt med vatten för att späda ut den. Om du får såpbubbellösningen i ögonen, skölj omedelbart med vatten. Om ögonen blir irriterade, kontakta omedelbart sjukvård.
- Blanda inte gamla och nya batterier. Blanda inte heller laddbara med icke laddbara batterier
- Produkten är inte lämpligt för barn under 3 år.
- Håll undan såpbubbelmaskinen från hår, ansikte och ögon.
- Håll barn under ständig uppsikt när produkten används.

## Produktbeskrivning / användning

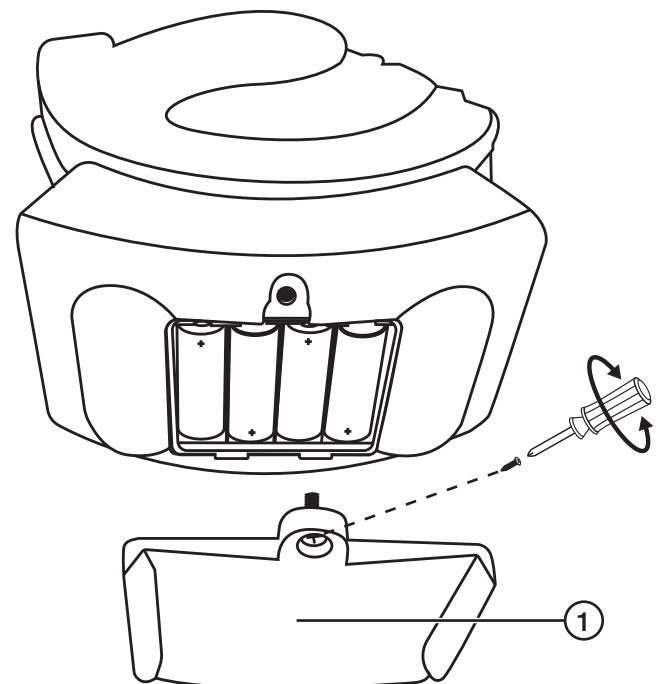
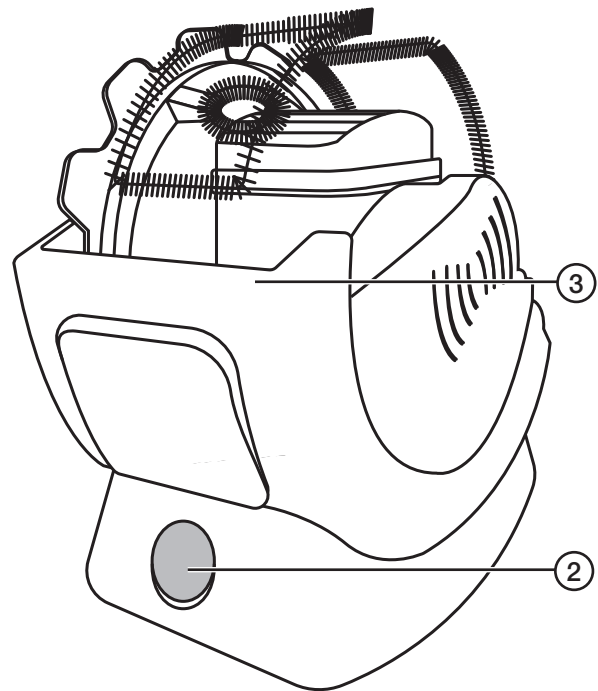
1. Batterifack. Skruva ur skruven och öppna batteriluckan. Placera 4 × AA-batterier enligt markeringarna i batterifacket.
2. På/av
3. Såpavattenbehållare. Fyll på med lagom mängd såpabubbellösning så att såpabubbelringarna hamnar under såpabubbellösningen men inte rinner över kanten.

## Skötsel och underhåll

- Töm produkten på såpbubbellösningen och rengör sedan med en lätt fuktad trasa. Använd ett mildt rengöringsmedel, aldrig lösningsmedel eller frätande kemikalier.
- Ta ut batterierna ur batterihållaren om produkten inte ska användas under en längre period.

## Avfallshandling

Denna symbol innebär att produkten inte får kastas tillsammans med annat hushållsavfall. Detta gäller inom hela EU. För att förebygga eventuell skada på miljö och hälsa, orsakad av felaktig avfallshandling, ska produkten lämnas till återvinning så att materialet kan tas omhand på ett ansvarsfullt sätt. När du lämnar produkten till återvinning, använd dig av de returhanteringssystem som finns där du befinner dig eller kontakta inköpsstället. De kan se till att produkten tas om hand på ett för miljön tillfredställande sätt.



## Specifikationer

**Batterier** 4 × AA LR6  
**Mått** 17 × 11 × 20 cm

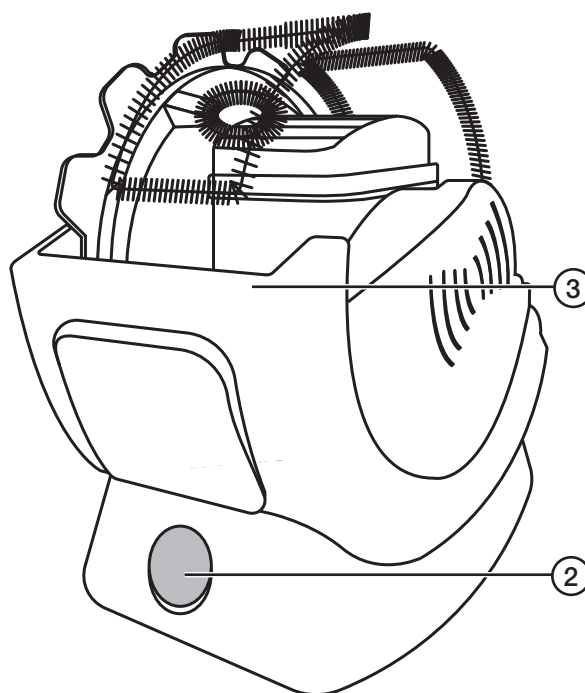
# Såpeboblemaskin

Art. nr. 31-6354 Modell DHOBB10584

Les gjennom hele bruksanvisningen før produktet tas i bruk, og ta vare på den for fremtidig bruk. Vi tar forbehold om eventuelle feil i tekst og bilder, samt endringer av tekniske data. Ved tekniske problemer eller spørsmål, ta kontakt med vårt kundesenter.

## Sikkerhet

- Kun til utendørs bruk.
- Det kan bli glatt der såpeboblemaskinen brukes.
- Hold såpebobleblandingens unna viften/motoren.
- Hold batterirommet tørt.
- Såpebobleblandingens må ikke drikkes. Dersom du skulle få den i deg, må du drikke rikelig med vann for å tynne den ut. Skyll øynene umiddelbart med vann dersom du får såpebobleblandingens i dem. Kontakt lege øyeblikkelig dersom det oppstår øyeirritasjon.
- Ikke bland gamle og nye batterier. Bland heller ikke oppladbare og ikke-oppladbare batterier.
- Produktet er ikke egnet for barn under 3 år.
- Hold såpeboblemaskinen unna hår, ansikt og øyne.
- Hold barn under kontinuerlig oppsyn når produktet er i bruk.



## Produktbeskrivelse / bruk

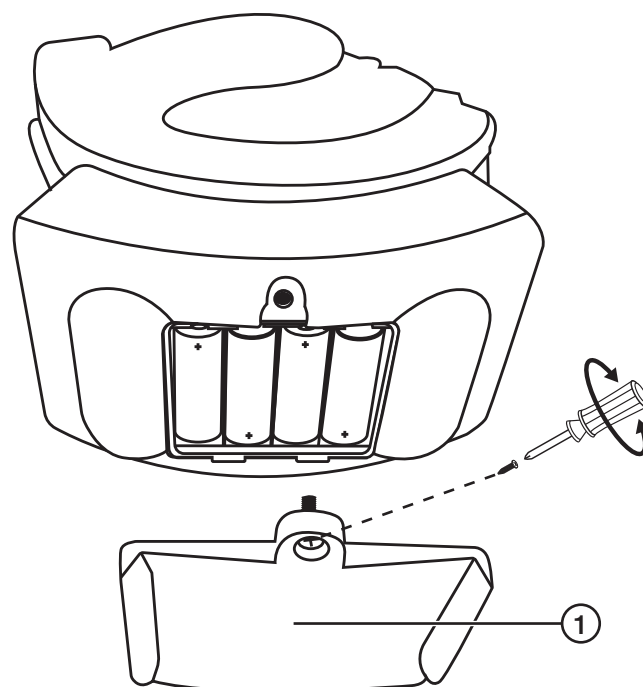
1. Batteriholder. Løsne skruen og åpne batteriluken. Sett inn 4 x AA-batterier i henhold til markeringene i batteriholderen.
2. Av/på
3. Såpevannbeholder. Fyll opp med passende mengde såpebobleløsning, nok til at såpebobleringene blir helt dekket av væsken, men ikke så mye at det renner over kanten.

## Vedlikehold

- Tøm produktet for såpebobleblanding og rengjør deretter med en lett fuktet klut. Bruk et mildt rengjøringsmiddel, aldri løsemidler eller etsende kjemikalier.
- Ta ut batteriene dersom lampen ikke skal brukes på en stund.

## Avfallshåndtering

Symbolet betyr at produktet ikke skal kastes sammen med øvrig husholdningsavfall. Dette gjelder i hele EØS. For å forebygge eventuelle skader på helse og miljø som følge av feil håndtering av avfall, skal produktet leveres til gjenvinning, slik at materialet blir tatt hånd om på en tilfredsstillende måte. Benytt eksisterende systemer for returhåndtering eller kontakt forhandler når produktet skal kasseres. De vil ta hånd om produktet på en miljømessig forsvarlig måte.



## Spesifikasjoner

**Batterier** 4 x AA LR6  
**Målebegeer** 17 x 11 x 20 cm

# Saippuakuplakone

Tuotenro 31-6354 Malli DHOBB10584

Lue käyttöohje ennen tuotteen käyttöönottoa ja säilytä se tulevaa tarvetta varten. Pidätämme oikeuden teknisten tietojen muutoksiin. Emme vastaa mahdollisista teksti- tai kuvavirheistä. Jos tuotteeseen tulee teknisiä ongelmia, ota yhteys asiakaspalveluun.

## Turvallisuus

- Vain ulkokäyttöön.
- Alueesta, jolla saippuakuplia puhalletaan, voi tulla liukas.
- Pidä saippuakuplaneste poissa puhaltimesta/moottorista.
- Pidä paristolokero kuivana.
- Saippuakuplanestettä ei saa juoda. Jos nielet nestettä, juo paljon vettä, mikä laimentaa liuosta. Jos saippuakuplanestettä joutuu silmiin, huuhtelee silmät välittömästi runsaalla vedellä. Jos silmät ärtyvät, ota välittömästi yhteyttä lääkäriin.
- Älä käytä vanhoja ja uusia paristoja yhdessä. Älä käytä akkuja ja paristoja yhdessä.
- Tuote on tarkoitettu yli 3-vuotiaille.
- Pidä saippuakuplakone kaukana hiuksista, kasvoilta ja silmistä.
- Älä jätä tuotetta lasten läheisyyteen ilman valvontaa.

## Tuotekuvaus / käyttö

1. Paristolokero. Ruuvaa ruuvit irti ja avaa paristolokeron kansi. Aseta paristolokeroon 4 x AA-paristo merkintöjen mukaisesti.
2. Käynnistäminen/sammuttaminen
3. Saippuakuplanesteen säiliö. Täytä saippuakuplanestettä sopiva määrä niin, että saippuakuplarenkaat jäävät saippuakuplanesteen alle mutta nestettä ei valu reunan yli.

## Huolto ja kunnossapito

- Tyhjennä saippuakuplaneste tuotteesta ja puhdista tuote kevyesti kostutetulla liinalla. Käytä mietoa puhdistusainetta. Älä käytä liuottimia tai syövyttäviä kemikaaleja.
- Poista paristot laitteesta, jos laite on pitkään käyttämättä.

## Kierrättäminen

Tämä kuvake tarkoittaa, että tuotetta ei saa hävittää kotitalousjätteen seassa. Tämä koskee koko EU-aluetta. Virheellisestä hävittämisestä johtuvien mahdollisten ympäristö- ja terveyshaittojen ehkäisemiseksi tuote tulee viedä kierrätettäväksi, jotta materiaali voidaan käsitellä vastuullisella tavalla. Kierrätä tuote käyttämällä paikallisia kierrätysjärjestelmiä tai ota yhteys ostopaikkaan. Ostopaikassa tuote kierrätetään vastuullisella tavalla.



## Tekniset tiedot

**Paristot** 4 x AA LR6  
**Mitat** 17 x 11 x 20 cm

