



LED magnifying lamp

SE | Förstoringslampa LED

NO | Forstørrelseslampe LED

FI | Suurennuslasivalaisin LED



English

Svenska

Norsk

Suomi

Art.no.

36-8936

Model

CE97111H20

Ver. 20230421



LED magnifying lamp

Art. no 36-8936 Model CE97111H20

Please read the entire instruction manual before using the product and then keep it for future reference. We accept no liability for any errors in the text or images and reserve the right to make any necessary changes to technical data. If you have technical problems or other questions, please contact our customer service team.

English

Safety



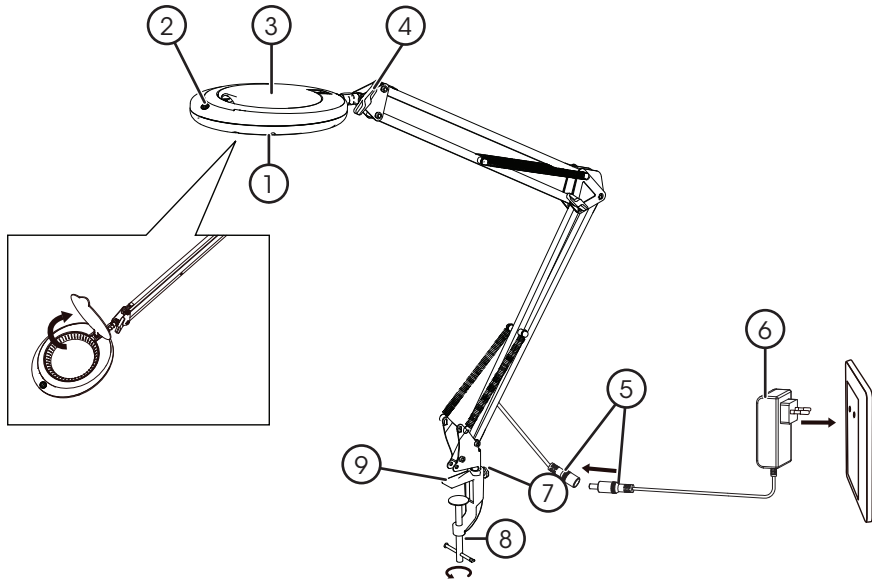
The light source is not dimmable.




Warning

- The product and its mains adapter must not be dismantled or modified in any way.
- Never use the product or the mains adapter if they are in any way damaged or malfunctioning. Unplug the product immediately if it is damaged.
- Do not use the product in explosive atmospheres or in the presence of flammable liquids or gases.
- The product must be connected only to the mains adapter supplied.
- Never connect more than one device or other types of devices to the mains adapter.
- The product must not be installed on a wet or electrically conductive surface.
- Make sure that the cables are not damaged when the product is installed.
- Always unplug the mains adapter from the wall socket when the product is not in use.
- Never let children play with the product.
- The product can be used by people with any form of disability or with a lack of experience and knowledge that could put their safety at risk, provided that they have been given instruction in using the product safely and understand the potential risks.
- The light source of this fixture is not replaceable. When the light source reach the end of their life, the entire fixture must be replaced.

Description



- | | |
|--|------------------|
| 1. Lamp | 6. Mains adapter |
| 2.  On/off switch | 7. Lock screw |
| 3. Magnifying glass | 8. Lock screw |
| 4. Lock screw | 9. Bracket |
| 5. Contacts | |

Installation

1. Attach the bracket (9) to a surface such as a worktop using the lock screw (8).
2. Press the lamp firmly into the bracket hole and fasten in place with the lock screw (7).
Make sure that the lamp is securely attached to the bracket and cannot be pulled out of it.
3. Connect the contacts (5) to each other and the mains adapter (6) to mains socket.

Use

Press  to turn the light on and off.

Adjusting the lamp

Never use force when adjusting the lamp. Remember to undo the lock screws before making adjustments and to tighten them again afterwards.

Using the magnifying glass

- Lift the lid (3).
- Adjust the focus by moving your head or the magnifying glass.

Important! Remember to fold the lid back down after use. Bear in mind that magnifying glasses can start fires if the sun shines through them and the sunlight is focused on one spot.

Cleaning and care

Turn the lamp off and unplug it from the wall socket before cleaning it. Clean the product by wiping it with a soft, dry cloth. Never use solvents or powerful, abrasive cleaning agents, as this may damage the product.

Responsible disposal

This symbol indicates that the product should not be disposed of with general household waste. This applies throughout the entire EU. In order to prevent any harm to the environment or health hazards caused by incorrect waste disposal, the product must be handed in for recycling so that the materials can be disposed of in a responsible way. To recycle the product, take it to your local recycling facility or contact the retailer. They will ensure that the product is disposed of in a way that does not harm the environment.



Specifications

Mains adapter

Input voltage	200 - 240 V, 50/60 Hz (0.3 A)
Protection class	II <input type="checkbox"/>
Power cable	1.9 m

Light

Input voltage	12V DC (500mA)
Light source	Built-in
Luminous flux	605 lm
Colour temperature	4000 K
Colour rendition	> 80
Protection class	III
Height	75 cm

Magnifying glass

Optical power	Approx. 5 dioptres
Magnification	Approx. 2.25x

Förstoringslampa LED

Art-nr 36-8936 Modell CE97111H20

Läs igenom hela bruksanvisningen före användning och spara den sedan för framtida bruk. Vi reserverar oss för ev. text- och bildfel samt ändringar av tekniska data. Vid tekniska problem eller andra frågor, kontakta vår kundtjänst.

Säkerhet



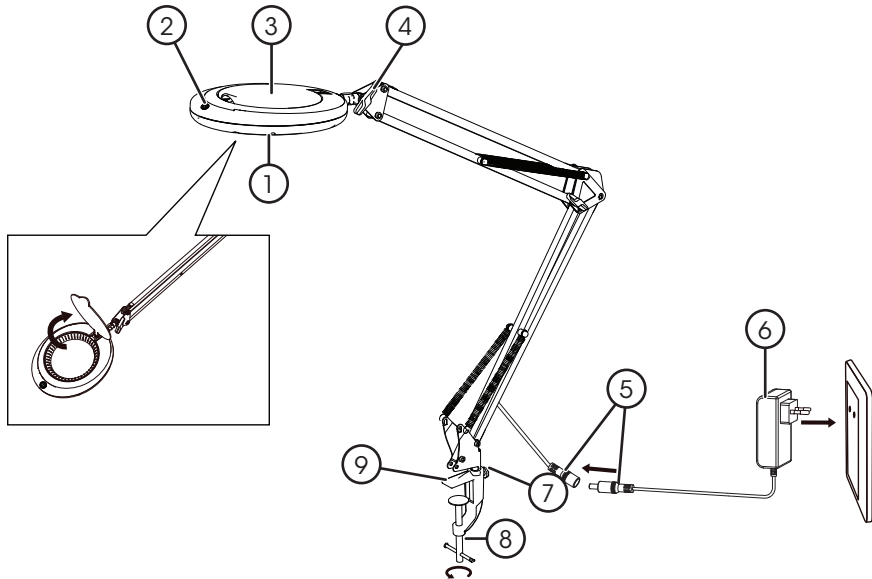
Ljuskällan är inte dimbar.



Varning!

- Produkten eller nätadaptern får inte modifieras eller demonteras på något sätt.
- Använd aldrig produkten om den eller nätadaptern på något sätt är skadade eller inte fungerar normalt. Dra omedelbart ur stickproppen vid skador.
- Använd inte produkten i explosiva utrymmen eller i närheten av antändliga vätskor eller gaser.
- Produkten får endast anslutas till medföljande nätadapter.
- Anslut aldrig flera eller andra typer av produkter till nätadaptern.
- Installera inte produkten på en fuktig eller elektriskt ledande yta.
- Se till att kablarna inte skadas när produkten installeras.
- När produkten inte används ska nätadaptern alltid vara utdragen ur vägguttaget.
- Låt aldrig barn leka med produkten.
- Produkten får användas av personer med någon form av funktions-nedsättning, brist på erfarenhet eller kunskap som skulle kunna äventyra säkerheten, om de har fått instruktioner om hur produkten på ett säkert sätt ska användas och förstår faror och risker som kan uppkomma.
- Den här armaturens ljuskälla går inte att ersätta, så när ljuskällan är förbrukad ska hela armaturen ersättas.

Beskrivning




- | | |
|--|-----------------|
| 1. Belysning | 6. Nätagadapter |
| 2.  På/av | 7. Låsskruv |
| 3. Förstoringsglas | 8. Låsskruv |
| 4. Låsskruv | 9. Fäste |
| 5. Kontakter | |

Montering

1. Skruva fast fästet (9) på t.ex. en bordsskiva med låsskruven (8)
2. Tryck fast armaturen i fästets hål och lås fast den med låsskruven (7).
Kontrollera att armaturen sitter fast och inte kan dras upp ur fästet.
3. Anslut kontakterna (5) med varandra och nätaggtern (6) till ett eluttag.

Användning

Tryck  för att tända och släcka belysningen.

Justera armaturen

Använd aldrig stor kraft vid justering av armaturen. Se till att lossa ev. låsskruvar innan justering och kom ihåg att dra åt dem sedan.

Användning av förstoringsglaset

- Vik upp locket (3).
- Ställ in skärpan genom att flytta huvudet eller förstoringsglaset.

Viktigt! Kom ihåg att vika ner locket efter användning. Tänk på att ett förstoringsglas kan starta en brand om solen lyser igenom så att ljuset koncentreras på en punkt.

Skötsel och underhåll

Stäng av belysningen och dra ut nätadaptern innan rengöring. Torka av produkten med en torr mjuk trasa. Använd aldrig lösningsmedel eller starka, slipande rengöringsmedel, det kan skada produkten.

Avfallshantering

Denna symbol innebär att produkten inte får kastas tillsammans med annat hushållsavfall. Detta gäller inom hela EU. För att förebygga eventuell skada på miljö och hälsa, orsakad av felaktig avfallshantering, ska produkten lämnas till återvinning så att materialet kan tas omhand på ett ansvarsfullt sätt. När du lämnar produkten till återvinning, använd dig av de returhanteringssystem som finns där du befinner dig eller kontakta inköpsstället. De kan se till att produkten tas om hand på ett för miljön tillfredställande sätt.



Specifikationer

Nätadapter

Drivspänning	200 - 240 V, 50/60 Hz (0,3 A)
Isolationsklass	II <input type="checkbox"/>
Anslutningskabel	1,9 m

Belysning

Drivspänning	12V DC (500mA)
Ljuskälla	Inbyggd
Ljusflöde	605 lm
Färgtemperatur	4000 K
Färgåtergivning	> 80
Isolationsklass	III
Höjd	75 cm

Förstoringsglas lins

Lins ljusbrytning	Ca 5 dioptrier
Förstoring	Ca 2,25 ggr

Forstørrelseslampe LED

Art. nr. 36-8936 Modell CE97111H20

Les gjennom hele bruksanvisningen før produktet tas i bruk og ta vare på den for fremtidig bruk. Vi tar forbehold om eventuelle feil i tekst og bilder, samt endringer av tekniske data. Ved tekniske problemer eller spørsmål, ta kontakt med vårt kundesenter.

Sikkerhet



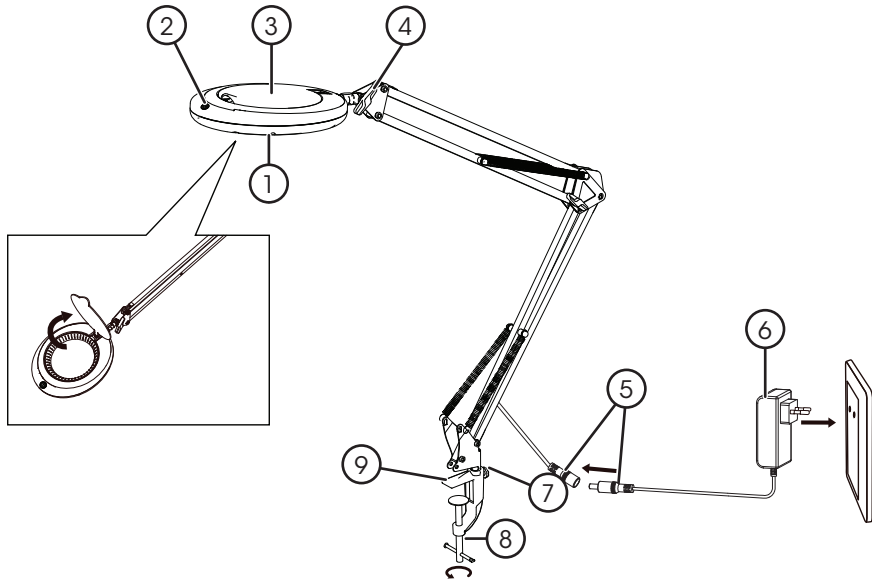
Lyskilden kan ikke dimmes.



Advarsel!

- Produktet eller strømadapteren må ikke demonteres eller modifiseres.
- Produktet må ikke brukes hvis det er skadet eller ikke fungerer som det skal. Ved skader må støpselet trekkes ut av stikkontakten øyeblikkelig.
- Ikke bruk produktet i omgivelser med eksplosjonsfare, som for eksempel nær lettantennelige væsker eller gasser.
- Produktet skal kun kobles til medfølgende strømadapter.
- Det skal aldri kobles flere eller andre typer produkter til strømadapteren.
- Produktet må ikke installeres på et fuktig eller elektrisk ledende underlag.
- Pass på så ikke kablene skades ved installasjon.
- Strømadapteren skal kobles fra stikkontakten når produktet ikke er i bruk.
- La aldri barn leke med produktet.
- Produktet kan brukes av personer med nedsatt funksjonsevne eller manglende erfaring eller kunnskap som kan påvirke sikkerheten, dersom de har fått instruks om hvordan produktet på en sikker måte skal brukes og forstår de farer og risikoer som kan oppstå.
- Lyskilden i denne armaturen er ikke utskiftbar. Når lyskilden når slutten

Beskrivelse



Norsk

- | | |
|--|-----------------|
| 1. Belysning | 6. Strømadapter |
| 2.  På/av | 7. Låseskrue |
| 3. Forstørrelsesglass | 8. Låseskrue |
| 4. Låseskrue | 9. Feste |
| 5. Kontakter | |

Montering

1. Skru fast festet (9) på en bordplate eller lignende med låseskruen (8)
2. Trykk lampen fast i festets hull og lås den fast med låseskruen (7).
Kontroller at lampen sitter fast og ikke kan trekkes opp av festet.
3. Koble sammen kontaktene (5) og sett strømadapteren (6) i en stikkontakt.

Bruk

Trykk på  for å tenne/slukke lyset.

Justere lampen

Bruk aldri mye kraft for å justere lampen. Sørg for å løsne eventuelle låseskruer og husk å trekke dem til igjen etter at du har justert ferdig.

Bruk av forstørrelsesglasset

- Løft opp lokket (3).
- Juster avstanden mellom det du skal forstørre og linsen og mellom linsen og øynene dine for å se best mulig.

Viktig! Husk å folde ned lokket etter bruk. Vær oppmerksom på at et forstørrelsesglass kan forårsake brann dersom solen lyser gjennom det slik at lyset konsentreres på et punkt.

Vedlikehold

Skru av lyset og trekk ut strømadapteren før du rengjør produktet. Tørk av produktet med en tørr og myk klut. Bruk aldri løsemidler eller sterke, slipende vaskemidler, det kan skade produktet.

Avfallshåndtering

Symbolet betyr at produktet ikke skal kastes sammen med øvrig husholdningsavfall. Dette gjelder i hele EØS. For å forebygge eventuelle skader på helse og miljø som følge av feil håndtering av avfall, skal produktet leveres til gjenvinning, slik at materialet blir tatt hånd om på en tilfredsstillende måte. Benytt eksisterende systemer for returhåndtering eller kontakt forhandler når produktet skal kasseres. De vil ta hånd om produktet på en miljømessig forsvarlig måte.



Spesifikasjoner

Strømadapter

Spenning	200–240 V, 50/60 Hz (0,3 A)
Isolasjonsklasse	II <input type="checkbox"/>
Tilkoblingskabel	1,9 meter

Belysning

Spenning	12 V DC (500 mA)
Lyskilde	Innebygget
Lysstrøm	605 lm
Fargetemperatur	4000 K
Fargegjengivelse	> 80
Isolasjonsklasse	III
Høyde	75 cm

Linse

Lysbrytning	ca. 5 dioptrier
Forstørrelse	ca. 2,25 ganger

Suurennuslasivalaisin LED

Tuotenumero 36-8936 Malli CE97111H20

Lue koko käyttöohje ja säästä se tulevaa käyttöä varten. Pidätämme oikeuden teknisten tietojen muutoksiin. Emme vastaa mahdollisista teksti- tai kuvavirheistä. Jos tuotteeseen tulee teknisiä ongelmia, ota yhteys asiakaspalveluun.

Turvallisuus



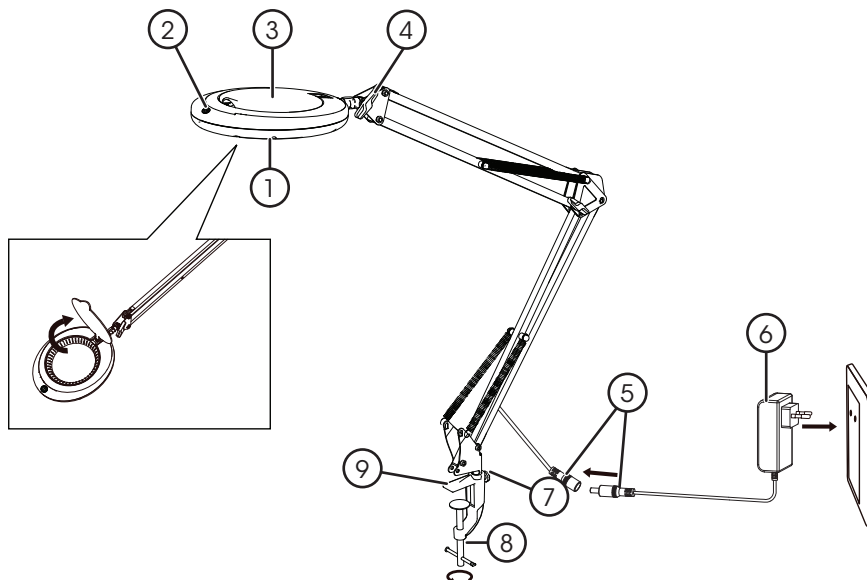
Lamppu ei ole himmennettävä.




Varoitus!

- Tuotetta tai muuntajaa ei saa muuttaa tai purkaa.
- Älä käytä tuotetta, jos tuote tai muuntaja on vaurioitunut tai jos ne eivät toimi oikealla tavalla. Jos tuote vahingoittuu, irrota pistoke välittömästi pistorasiasta.
- Älä käytä tuotetta räjähdysriskissä ympäristössä, kuten helposti syttyvien nesteiden ja kaasujen läheisyydessä.
- Tuotetta saa käyttää vain mukana tulevan muuntajan kanssa.
- Älä liitä useita tai muita tuotteita muuntajaan.
- Älä asenna tuotetta kostealle tai sähköä johtavalle pinnalle.
- Varo vahingoittamasta johtoja asennuksen aikana.
- Irrota muuntaja pistorasiasta, kun tuotetta ei käytetä.
- Älä anna lasten leikkiä tuotteella.
- Henkilöt, joilla on fyysisiä tai psyykkisiä rajoitteita tai henkilöt, joilla ei ole riittävästi laitteen turvalliseen käyttöön tarvittavaa taitoa tai kokemusta, saavat käyttää laitetta, jos heitä on ohjeistettu sen turvallisesta käytöstä ja käytön mahdollisista vaaroista.
- Tässä valaisimessa oleva valonlähde ei ole vaihdettava. Kun valonlähde tulee käyttöikänsä päähän, koko valaisin on vaihdettava uuteen.

Kuvaus




- | | |
|---|-----------------|
| 1. Lamppuosa | 6. Muuntaja |
| 2.  Päälle / pois päältä | 7. Lukitusruuvi |
| 3. Suurennuslasi | 8. Lukitusruuvi |
| 4. Lukitusruuvi | 9. Kiinnike |
| 5. Liittimet | |

Asennus

1. Ruuvaa kiinnike (9) lukitusruuvilla (8) esim. pöytälevyyn.
2. Paina valaisinta kiinnikkeen reikään ja lukitse lukitusruuvilla (7). Varmista, että valaisin on kiinni eikä sitä pysty irrottamaan kiinnikkeestä.
3. Liitä liittimet (5) toisiinsa ja muuntaja (6) pistorasiaan.

Käyttö

Sytytä ja sammuta valaisin painamalla .

Valaisimen säätäminen

Älä säädä valaisinta voimalla. Avaa tarvittaessa lukitusruuveja ennen säätämistä ja kiristä lukitusruuvit lopuksi.

Suurennuslasin käyttäminen

- Avaa kansi (3).
- Säädä tarkkuus siirtämällä päätä tai suurennuslasia.

Huom.! Muista sulkea kansi käytön jälkeen. Huomaa, että suurennuslasin läpi paistava aurinko voi johtaa tulipaloon.

Huolto ja kunnossapito

Sammuta valaisin ja irrota muuntaja pistorasiasta ennen puhdistamista. Pyyhi laite kuivalla ja pehmeällä liinalla. Älä käytä vahvoja, hankaavia puhdistusaineita tai liuotainaineita, sillä ne voivat vahingoittaa laitetta.

Kierrättäminen

Tämä kuvake tarkoittaa, että tuotetta ei saa hävittää kotitalousjätteen seassa. Tämä koskee koko EU-aluetta. Virheellisestä hävittämisestä johtuvien mahdollisten ympäristö- ja terveyshaittojen ehkäisemiseksi tuote tulee viedä kierrätettäväksi, jotta materiaali voidaan käsitellä vastuullisella tavalla. Kierrätä tuote käyttämällä paikallisia kierrätysjärjestelmiä tai ota yhteys ostopaikkaan. Ostopaikassa tuote kierrätetään vastuullisella tavalla.



Tekniset tiedot

Muuntaja

Käyttöjännite	200–240 V, 50/60 Hz (0,3 A)
Eristysluokka	II <input type="checkbox"/>
Liitäntäjohto	1,9 m

Valaisin

Käyttöjännite	12 V DC (500 mA)
Lamppu	Sisäänrakennettu
Valovirta	605 lm
Väriämpötila	4000 K
Värintoisto	> 80
Eristysluokka	III
Korkeus	75 cm

Suurennuslasin linssi

Linssin taittovoimakkuus	Noin 5 dioptriaa
Suurennus	Noin 2,25-kertainen





Sverige

Kundtjänst tel: 0247/445 00
 e-post: kundservice@clasohlson.se
Internet www.clasohlson.se
Post Clas Ohlson AB, 793 85 INSJÖN

Norge

Kundesenter tlf.: 23 21 40 00
 e-post: kundesenter@clasohlson.no
Internett www.clasohlson.no
Post Clas Ohlson AS, Postboks 485 Sentrum, 0105 OSLO

Suomi

Asiakaspalvelu puh.: 020 111 2222
 sähköposti: asiakaspalvelu@clasohlson.fi
Internet www.clasohlson.fi
Osoite Clas Ohlson Oy, Kaivokatu 10 B, 00100 HELSINKI