

PIR Solar Wall Light

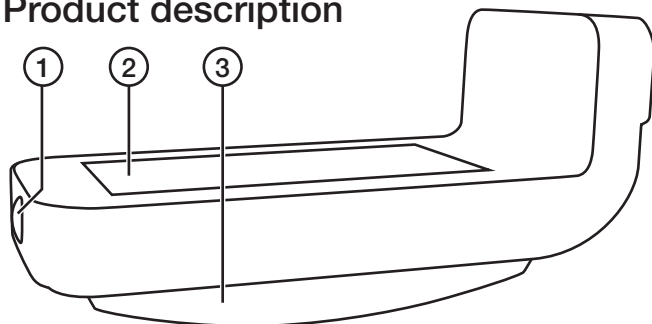
Art.no 36-6492-1, -2 Model JY-0106A-W-PIR-W, -B

Please read the entire instruction manual before using the product and then save it for future reference. We reserve the right for any errors in text or images and any necessary changes made to technical data. In the event of technical problems or other queries, please contact our Customer Services.

Safety

- Handle the wall light with care, making sure not to damage the surface of the solar cell and ensuring that it is not covered with dust or affected by other contaminants.
- The wall light must not be changed or modified in any way.
- The wall light must only be repaired by qualified service technicians using original spare parts.
- Do not let children play with the wall light.

Product description



1. PIR sensor motion detector
2. Solar cell
3. Diffuser covering the LED lamp

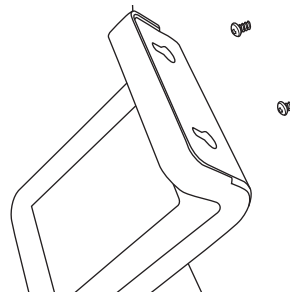
Installation

Note:

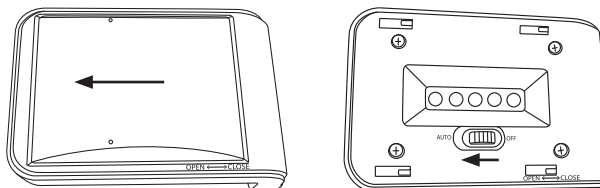
- The recommended installation height is 1.8–2.5 m.
- Position the light in such a way that the solar cell can receive as much sunlight as possible.
- Avoid placing the light where it can be affected by other artificial lighting such as street lights and passing cars.

- Ensure that the wall light is installed in the best place for the PIR sensor to detect movement. The PIR sensor is better at detecting movement passing across in front of it. Movements directly towards or away from the PIR sensor are harder to detect. The PIR sensor has a detection range of 2–3 m in front of it within an arc of about 90°.

Use the included screws and plugs or another appropriate method to fasten the light to the wall. The spacing of fixing centres is 5 cm. Ensure that there are no electrical wires or water pipes in the wall where you intend to screw/drill.



Operating instructions



1. Slide the cover on the bottom of the light forwards.
2. Remove the cover.
3. Set the switch to **AUTO**.
4. Slide the cover back and hang the light up.
5. The wall light has a built-in twilight switch which turns on **one** LED lamp for decorative lighting at dusk and turns it off at dawn. When set in the AUTO position, if the PIR sensor detects any motion in the period from dusk to dawn, all LEDs inside the wall light will come on.
6. If the switch is set to **OFF** the wall light will not come on at all.

Note: Bear in mind that in poor light conditions it might take several days for the battery to charge fully.

Care and maintenance

- Clean the exterior of the lamp by wiping it with a damp cloth. Use only mild cleaning agents, never solvents or corrosive chemicals.
- Always switch the light off before cleaning it.
- Store the wall light in a dry, dust-free environment out of children's reach whenever it is not to be used for a long time.

Troubleshooting guide

The light does not come on.	<ul style="list-style-type: none"> • Make sure that the switch is set to AUTO. • The built-in battery might be flat. Make sure that the solar cell is clean and that the light and PIR sensor are intact. • Is the light placed in the best position for it to utilise the sunlight and charge the battery? • Try setting the switch to OFF and letting the light charge for 1 or 2 days of consistent sunlight. Then set the switch to AUTO again.
-----------------------------	--

Responsible disposal

This symbol indicates that this product should not be disposed of with general household waste. This applies throughout the entire EU. In order to prevent any harm to the environment or health hazards caused by incorrect waste disposal, the product must be handed in for recycling so that the material can be disposed of in a responsible manner. When recycling your product, take it to your local collection facility or contact the place of purchase. They will ensure that the product is disposed of in an environmentally sound manner.



Specifications

Built-in battery	Rechargeable LiFePO ₄ 3.2 V, 500 mAh
Charging time	Approximately 8 hours in persistent sunlight
Operating time	Approximately 8 hours (when fully charged)
Colour temperature	2500–3000 K
IP rating	IP44
Size	14 × 9 × 6 cm

Väggbelysning solcell med rörelsevakt

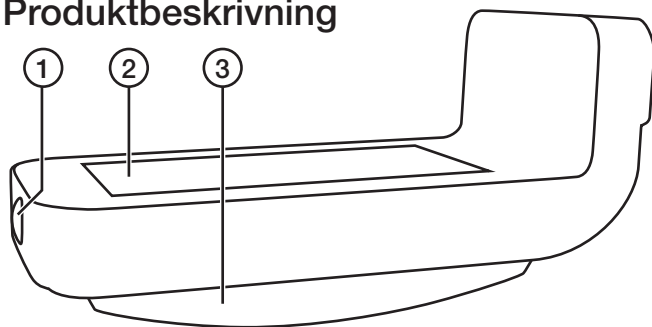
Art.nr 36-6492-1, -2 Modell JY-0106A-W-PIR-W, -B

Läs igenom hela bruksanvisningen före användning och spara den sedan för framtida bruk. Vi reserverar oss för ev. text- och bildfel samt ändringar av tekniska data. Vid tekniska problem eller andra frågor, kontakta vår kundtjänst.

Säkerhet

- Hantera produkten varsamt, se till att inte solcellens yta skadas, täcks av damm eller påverkas negativt av andra föroreningar.
- Produkten får inte ändras eller modifieras på något sätt.
- Produkten får endast repareras av behörig servicepersonal med originalreservdelar.
- Låt inte barn leka med produkten.

Produktbeskrivning



1. Rörelsedetektor
2. Solcell
3. Kåpa över LED-belysning

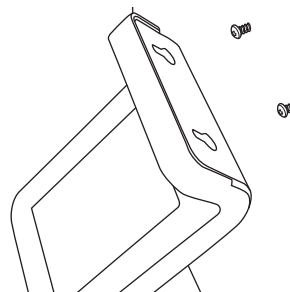
Montering

Obs!

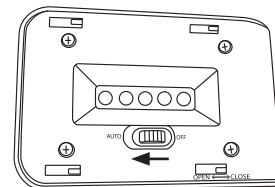
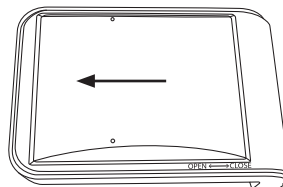
- Lämplig monteringshöjd 1,8–2,5 m.
- Placera lampan så att solcellen på bästa sätt kan tillgodogöra sig solljuset.

- Försök också placera lampan så att ingen annan belysning (annan utomhusbelysning, gatulampor, passerande fordon etc.) kan påverka den.
- Tänk på att placera lampan så att rörelsedetektorn på bästa sätt kan detektera rörelse. Rörelsedetektorn fungerar bäst när rörelse passerar förbi. Rörelse rakt emot eller ifrån detektorn är svårare att detektera. Rörelsedetektorn har ett detekteringsavstånd på ca 2–3 m framåt i en vinkel på ca 90°.

Använd medföljande skruv och plugg (eller annan för underlaget lämplig fästmetod) och fäst lampan på väggen. Lampans fästhål har c/c-mått 5 cm. Försäkra dig om att inga el- eller vattenledningar finns i väggen där du skruvar/borrar.



Användning



1. Skjut kåpan på belysningens undersida framåt.
2. Ta bort kåpan.
3. Ställ omkopplaren i läge **AUTO**.
4. Skjut tillbaka kåpan och häng upp lampan.
5. Lampan har ett inbyggt skymningsrelä som tänder en LED-lampa för dekorationsbelysning vid skymning och släcker den vid gryning. När rörelsedetektorn vid skymning/mörker känner av rörelse tänds alla övriga LED-lampor.
6. Ställ omkopplaren i läge **OFF** om du vill att lampan ska vara avstängd och inte lysa under någon tid på dygnet.

Obs! Tänk på att det vid dåliga ljusförhållanden kan ta några dygn för lampans batteri att laddas upp och nå full effekt.

Skötsel och underhåll

- Rengör lampan med en lätt fuktad trasa. Använd ett mildt rengöringsmedel, aldrig lösningsmedel eller frätande kemikalier.
- Stäng alltid av lampan före rengöring.
- Förvara lampan torrt och dammfritt utom räckhåll för barn om den inte ska användas under en längre period.

Felsökningschema

Lampan tänds inte.	<ul style="list-style-type: none"> • Kontrollera att omkopplaren står i läge AUTO. • Det inbyggda batteriet kan vara urladdat. Se till att solcellen är ren och att lampan och rörelsedetektorn är oskadade. • Är lampan placerad så att den på bästa sätt kan tillgodogöra sig solljuset och därigenom ladda batteriet? • Prova att sätta omkopplaren i läge OFF och låt lampan ladda i 1–2 dagar i ihållande solljus. Sätt därefter omkopplaren i läge AUTO igen.
--------------------	--

Avfallshantering

Denna symbol innebär att produkten inte får kastas tillsammans med annat hushållsavfall. Detta gäller inom hela EU. För att förebygga eventuell skada på miljö och hälsa, orsakad av felaktig avfallshantering, ska produkten lämnas till återvinning så att materialet kan tas omhand på ett ansvarsfullt sätt. När du lämnar produkten till återvinning, använd dig av de returhanteringssystem som finns där du befinner dig eller kontakta inköpsstället. De kan se till att produkten tas om hand på ett för miljön tillfredställande sätt.



Specifikationer

Inbyggt

laddbart batteri	LiFePO ₄ 3,2 V 500 mAh
Laddtid	Ca 8 tim (i ihållande solljus)
Lystid	Ca 8 tim (fulladdad)
Färgtemperatur	2500–3000 K
Skyddsklass	IP44
Mått	14 × 9 × 6 cm

Veggbelysning med solcelle og bevegelsessensor

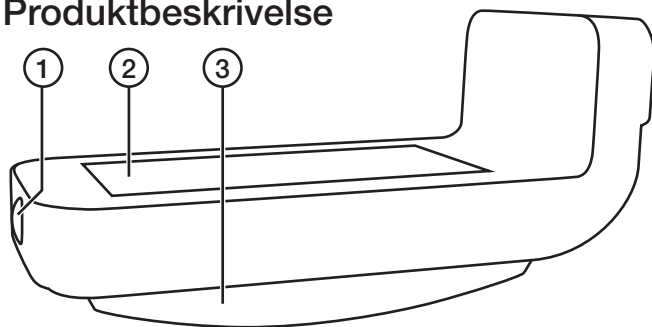
Art.nr. 36-6492-1, -2 Modell JY-0106A-W-PIR-W, -B

Les brukerveiledningen grundig før produktet tas i bruk og ta vare på den for framtidig bruk. Vi reserverer oss mot ev. feil i tekst og bilde, samt forandringer av tekniske data. Ved tekniske problemer eller spørsmål, ta kontakt med vårt kundesenter.

Sikkerhet

- Produktet må behandles skånsomt. Pass på at ikke solcellens overflate blir skadet, dekket med støv eller påvirkes negativt på noen som helst måte.
- Produktet må ikke demonteres eller endres på.
- Produktet skal kun repareres av kvalifisert servicepersonale og kun med originale reservedeler.
- La aldri barn leke med produktet.

Produktbeskrivelse



1. Bevegelsesdetektor
2. Solcelle
3. Deksel over LED-belysning

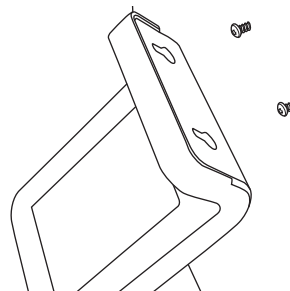
Montering

Obs!

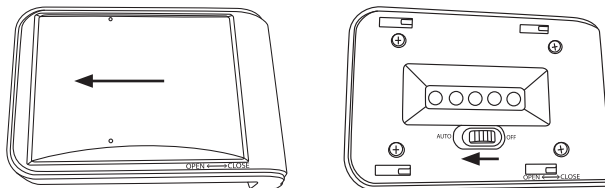
- Passende monteringshøyde er ca. 1,8–2,5 m.
- Plasser lampen sånn at den får best mulig utnyttelse av sollyset.

- Plasser den sånn at ikke annen belysning (annen utendørsbelysning, gatebelysning eller passerende kjøretøy) kan påvirke den.
- Plasser belysningen slik at bevegelsesdetektoren detekterer bevegelser på best mulig måte. Bevegelsesdetektoren fungerer best når bevegelsen passerer på tvers. Bevegelsesdetektoren fungerer best når bevegelsen passerer på tvers. Bevegelsesdetektoren har et detekteringsområde på 2–3 m framover i en vinkel på ca. 90°.

Bruk medfølgende skruer og plugg (eller annet som passer det aktuelle underlaget) og fest lampen på veggen. Lampens festehull har en avstand på 5 cm (c/c). Forsikre deg om at det ikke er strømledninger eller vannrør i veggkonstruksjonen der du skal bore/skru.



Bruk



1. Skyv dekselet, som sitter på lampens underside, framover.
2. Fjern dekselet.
3. Still bryteren på **AUTO**.
4. Skyv dekselet tilbake og heng opp lampen.
5. Lampen har et innebygd skumringsrelé som tenne en LED-pære ved skumring (til dekorativ belysning) og slukker den gryning. Når bevegelsesdetektoren ved skumring eller i mørket detekterer bevegelse tennes alle de øvrige LED-pærene.
6. Still inn bryteren på **OFF** hvis du vil at belysningen skal være stengt og ikke lyse i det hele tatt.

Obs! Husk at det kan ta noen døgn før batteriet til lampen lades opp til å gi full effekt, ved dårlige lysforhold.

Stell og vedlikehold

- Rengjør produktet med en lett fuktet klut. Bruk et mildt rengjøringsmiddel, aldri løsningsmidler eller etsende kjemikalier.
- Skru alltid av lampen før rengjøring.
- Når lampen ikke er i bruk skal den lagres tørt og utilgjengelig for barn.

Feilsøking

Lampen vil ikke tennes.	<ul style="list-style-type: none"> • Kontroller at omkobleren står innstilt på AUTO. • Det innebygde batteriet kan være utladet. Påse at solcellen er rein og at ikke bevegelsesdetektoren er skadet. • Er lampen plassert sånn at den får maksimalt med sollys og kan lade batteriet? • Prøv å stille bryteren på OFF og la lampen lades i 1–2 dager i vedvarende sollys. Still deretter bryteren på AUTO.
-------------------------	--

Avfallshåndtering

Symbolet viser til at produktet ikke skal kastes sammen med husholdningsavfallet. Dette gjelder i hele EØS-området. For å forebygge eventuelle skader på helse og miljø som følge av feil håndtering av avfall, skal produktet leveres til gjenvinning, slik at materialet blir tatt hånd om på en ansvarsfull måte. Benytt miljøstasjonene som er der du befinner deg eller ta kontakt med forhandler. De vil ta hånd om produktet på en miljømessig tilfredsstillende måte.



Spesifikasjoner

Innebygd ladbart batteri	Type LiFePO ₄ 3,2 V; 500 mAh
Ladetid	Ca. 8 timer (i vedvarende sollys)
Lystid	Ca. 8 timer (med fulladede batteri)
Fargetemperatur	2500–3000 K
Beskyttelsesklasse	IP 44
Mål	14 × 9 × 6 cm

Aurinkokennolla toimiva seinävalaisin, jossa liiketunnistin

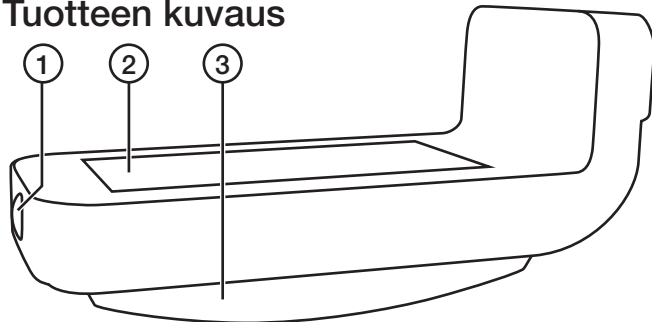
Tuotenumero 36-6492-1, -2 Malli JY-0106A-W-PIR-W, -B

Lue käyttöohje ennen tuotteen käyttöönottoa ja säilytä se tulevaa tarvetta varten. Pidätämme oikeuden teknisten tietojen muutoksiin. Emme vastaa mahdollisista teksti- tai kuvavirheistä. Jos tuotteeseen tulee teknisiä ongelmia, ota yhteys myymälään tai asiakaspalveluun.

Turvallisuus

- Käsittele laitetta varoen. Varmista, että aurinkokennon pinta ei vahingoitu ja että pinnalle ei kerry pölyä tai muita epäpuhtauksia.
- Laitetta ei saa purkaa tai muuttaa.
- Laitteen saa korjata vain valtuutetussa huoltoliikkeessä, ja korjauksessa tulee käyttää alkuperäisiä varaosia.
- Älä anna lasten leikkiä laitteella.

Tuotteen kuvaus



1. Liiketunnistin
2. Aurinkokenno
3. LED-valaisimen kupu

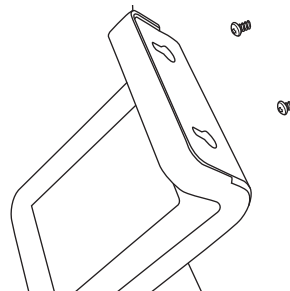
Asennus

Huom.!

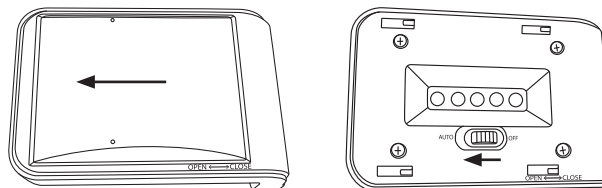
- Sopiva asennuskorkeus 1,8–2,5 m.
- Sijoita valaisin paikkaan, jossa se saa mahdollisimman paljon auringonvaloa.

- Sijoita valaisin paikkaan, jossa se ei altistu muille valaisimille (esim. ulkovalot ja auton valot).
- Sijoita valaisin paikkaan, jossa se havaitsee liikettä parhaalla mahdollisella tavalla. Liiketunnistin reagoi parhaiten tunnistusalueella tapahtuvaan poikittaiseen liikkeeseen. Liiketunnistimen on vaikeampi reagoida liikkeeseen, joka suuntautuu suoraa poispäin tai suoraan kohti liiketunnistinta. Liiketunnistimen tunnistusalue on noin 2–3 metriä ja tunnistuskulma noin 90°.

Käytä mukana tulevia ruuveja ja tulppia tai muita alustaan sopivia kiinnitystarvikkeita ja kiinnitä valaisin seinälle. Valaisimen kiinnitysreikien etäisyys on 5 cm. Varmista että poraus-/ruuvauskohdassa ei ole sähkö- tai vesijohtoja.



Käyttö



1. Työnnä valaisimen alla olevaa kupua eteenpäin.
2. Irrota kupu.
3. Aseta virtakytkin asentoon **AUTO**.
4. Työnnä kupu takaisin kiinni ja ripusta valaisin paikalleen.
5. Valaisimessa on kiinteä hämäräkytkin, joka sytyttää yhden LED-lampun illan hämärtyessä ja sammuttaa sen aamun valjetessa. Kun liiketunnistin tunnistaa hämärässä tai pimeässä liikettä, se sytyttää kaikki LED-lamput.
6. Aseta kytkin asentoon **OFF**, jos haluat, että valaisin ei valaise ollenkaan.

Huom.! Ota huomioon, että heikossa auringonvalossa saattaa kestää muutamia päiviä ennen kuin akku on täysin latautunut ja valaisin valaisee täydellä teholla.

Huolto ja ylläpito

- Puhdista valaisin kevyesti kostutetulla liinalla. Käytä mietoa pesuainetta. Älä käytä liuotusaineita tai syövyttäviä kemikaaleja.
- Sammuta valaisin ennen puhdistamista.
- Jos valaisin on pitkään käyttämättä, säilytä sitä kuivassa ja pölyttömässä paikassa lasten ulottumattomissa.

Vianhakutaulukko

Valaisin ei syty.	<ul style="list-style-type: none"> • Varmista, että kytkin on asennossa AUTO. • Akku saattaa olla tyhjä. Varmista että aurinkokenno on puhdas ja että valaisin ja liiketunnistin ovat ehjät. • Onko valaisin sijoitettu niin, että siihen kohdistuu mahdollisimman paljon auringonvaloa? • Kokeile laittaa kytkin asentoon OFF ja lataa valaisinta 1–2 päivää voimakkaassa auringonvalossa. Aseta sen jälkeen kytkin asentoon AUTO.
-------------------	--

Kierrättäminen

Tämä kuvake tarkoittaa, että tuotetta ei saa hävittää kotitalousjätteen seassa. Tämä koskee koko EU- aluetta. Virheellisestä hävittämisestä johtuvien mahdollisten ympäristö- ja terveyshaittojen ehkäisemiseksi tuote tulee viedä kierrätettäväksi, jotta materiaali voidaan käsitellä vastuullisella tavalla. Kierrätä tuote käyttämällä paikallisia kierrätysjärjestelmiä tai ota yhteys ostopaikkaan. Ostopaikassa tuote kierrätetään vastuullisella tavalla.



Tekniset tiedot

Akku	LiFePO ₄ 3,2 V, 500 mAh
Latausaika	Noin 8 tuntia voimakkaassa auringonvalossa.
Valaisuaika	Noin 8 tuntia (täydellä akulla)
Väriämpötila	2500–3000 K
Kotelointiluokka	IP44
Mitat	14 × 9 × 6 cm

Solar-Wandbeleuchtung mit Bewegungssensor

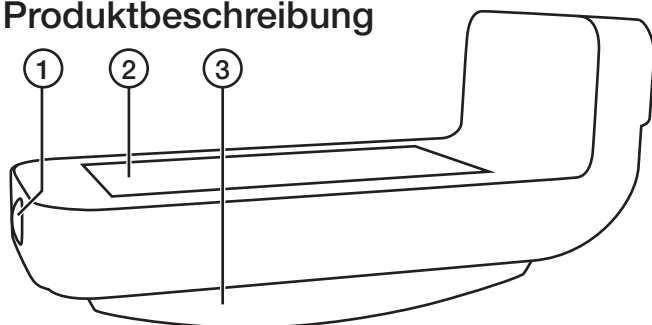
Art.Nr. 36-6492-1, -2 Modell JY-0106A-W-PIR-W, -B

Vor Inbetriebnahme die Bedienungsanleitung vollständig durchlesen und für künftigen Gebrauch aufbewahren. Irrtümer, Abweichungen und Änderungen behalten wir uns vor. Bei technischen Problemen oder anderen Fragen freut sich unser Kundenservice über eine Kontaktaufnahme.

Sicherheitshinweise

- Das Produkt vorsichtig handhaben und sicherstellen, dass die Oberfläche der Solarzelle nicht beschädigt, von Staub bedeckt oder durch andere Verunreinigungen beeinträchtigt wird.
- Das Gerät weder demontieren noch in anderer Weise verändern.
- Das Produkt nur von qualifiziertem Servicepersonal und mit Original-Ersatzteilen reparieren lassen.
- Kein Kinderspielzeug.

Produktbeschreibung



1. Bewegungsmelder
2. Solarzelle
3. Abdeckung über der LED-Beleuchtung

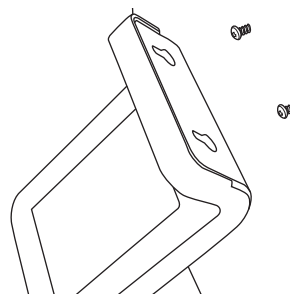
Montage

Hinweis:

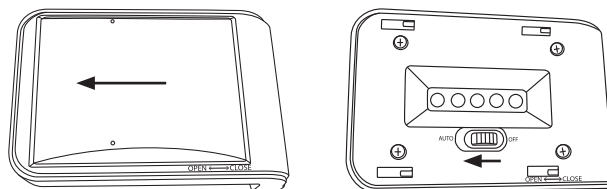
- Geeignete Montagehöhe 1,8–2,5 m.
- Die Leuchte so platzieren, dass die Sonnenlichteinstrahlung optimal ausgenutzt werden kann.
- Den Standort der Leuchte idealerweise so wählen, dass sie von keiner anderen Beleuchtung (andere Außenbeleuchtung, Straßenlaternen, vorbeifahrende Fahrzeuge usw.) beeinträchtigt wird.

- Die Leuchte so platzieren, dass der Bewegungsmelder Bewegungen optimal erkennen kann. Der Bewegungsmelder erkennt am besten Bewegungen quer zum Erfassungsbereich. Bei Bewegungen auf den Sensor zu oder von ihm weg reagiert dieser schlechter. Der Bewegungsmelder hat einen Erfassungsbereich von 2–3 m nach vorne in einem Winkel von ca. 90°.

Die mitgelieferten Schrauben und Dübel oder eine andere für die Unterlage geeignete Befestigungsmethode benutzen und die Leuchte an der Wand befestigen. Die Befestigungslöcher der Lampe haben einen Mittenabstand von 5 cm. Sicherstellen, dass sich keine Wasser- oder Stromleitungen in der Wand befinden, wo gebohrt/geschraubt wird.



Gebrauch



1. Die Abdeckung an der Unterseite der Beleuchtung nach vorne schieben.
2. Die Abdeckung entfernen.
3. Den Umschalter auf Position **AUTO** setzen.
4. Die Abdeckung wieder zurückschieben und die Leuchte aufhängen.
5. Die Solarleuchte hat einen integrierten Dämmerungsschalter, der bei Dämmerung **eine** LED-Lampe für dekorative Beleuchtung einschaltet und diese in der Morgendämmerung abschaltet. Erkennt der Bewegungsmelder bei Dämmerung/Dunkelheit Bewegungen, schalten alle anderen LED-Lampen ein.
6. Den Umschalter auf Position **OFF** setzen, um die Leuchte auszuschalten, damit diese zu keiner Zeit leuchtet.

Hinweis: Bitte beachten, dass es bei schlechten Lichtverhältnissen einige Tage dauern kann, bevor der Akku der Leuchte aufgeladen ist und seine volle Leistung erreicht.

Pflege und Wartung

- Das Gerät mit einem leicht befeuchteten Tuch reinigen. Ein sanftes Reinigungsmittel verwenden, keine scharfen Chemikalien oder Reinigungslösungen.
- Vor der Reinigung immer die Leuchte ausschalten.
- Die Leuchte bei längerer Nichtbenutzung trocken, staubfrei und außer Reichweite von Kindern aufbewahren.

Fehlersuche

Die Leuchte schaltet nicht ein.	<ul style="list-style-type: none"> • Sicherstellen, dass der Umschalter auf Position AUTO steht. • Der integrierte Akku ist möglicherweise entladen. Sicherstellen, dass die Solarzelle sauber ist und die Leuchte sowie der Bewegungsmelder unbeschädigt sind. • Sicherstellen, dass die Leuchte so platziert wurde, dass die Sonnenlichteinstrahlung optimal ausgenutzt werden und dadurch der Akku aufgeladen werden kann. • Den Umschalter probeweise auf Stellung OFF setzen und die Leuchte 1–2 Tage in andauerndem Sonnenlicht aufladen. Danach den Umschalter wieder auf Position AUTO setzen.
---------------------------------	---

Hinweise zur Entsorgung

Dieses Symbol zeigt an, dass das Produkt nicht gemeinsam mit dem Haushaltsabfall entsorgt werden darf. Dies gilt in der gesamten EU. Um möglichen Schäden für die Umwelt und Gesundheit vorzubeugen, die durch fehlerhafte Abfallentsorgung verursacht werden, dieses Produkt zum verantwortlichen Recycling geben, um die nachhaltige Wiederverwertung von stofflichen Ressourcen zu fördern. Bei der Abgabe des Produktes bitte die vorhandenen Recycling- und Sammelstationen benutzen oder den Händler kontaktieren. Dieser kann das Produkt auf eine umweltfreundliche Weise recyceln.



Technische Daten

Integrierter Akku	LiFePO ₄ 3,2 V 500 mAh
Ladedauer	ca. 8 Std. (in anhaltendem Sonnenlicht)
Leuchtdauer	ca. 8 Std. (bei vollständiger Ladung)
Farbtemperatur	2500–3000 K
Schutzart	IP44
Abmessungen	14 × 9 × 6 cm