

LED Projector

Art.no 18-1442 Model XYPJ-003A
36-6857 XYPJ-003A

Please read the entire instruction manual before using the product and then save it for future reference. We reserve the right for any errors in text or images and any necessary changes made to technical data. In the event of technical problems or other queries, please contact our Customer Services.

Safety

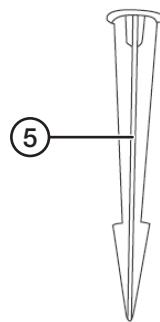
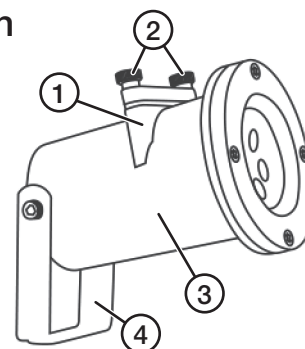
- Never subject the product to knocks or blows.
- Do not place the product where there is a risk of it falling into water or other liquid.
- Never let children play with the product.
- Never try to dismantle or repair the product yourself.
- Do not use the projector for longer than 6 hours at a time.

Specifications

Adaptor	Input: 220–240 V AC 50/60 Hz Output: 12 V, 6 W
Light source	4 W LED
IP rating	IP44
Size	32 × 12 cm

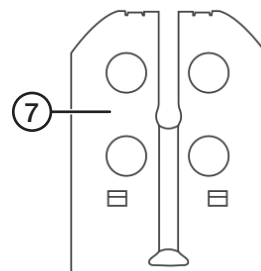
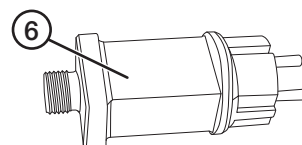
Product information

1. Card holder
2. Card holder screws
3. Projector
4. U-bracket



5. Ground spike

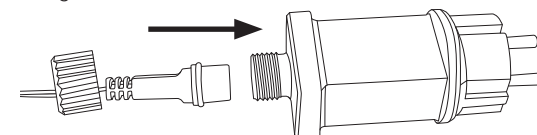
6. Mains adaptor



7. Pattern cards × 4

Assembly

1. Attach the ground spike (5) to the U-bracket (4) on the projector using the screws.



2. Connect the projector cable to the mains adaptor (6) (it only fits one way) and tighten the connection by screwing on the lock nut.
3. Stick the ground spike into the ground and aim the projector at a wall. Adjust the size of the projected image by changing the distance between the projector and the wall, max 5 m.
4. Undo the screws (2) and remove the card holder.
Note: Treat the gasket between the card holder and card slot with care.
5. Carefully slide the pattern card of your choice (7) into the card slot.
Note: The card only fits one way, no great force is required to push the card in.
6. Refit the card holder and tighten the screws.
Note: Take care not to crush the gasket.
7. Plug the mains adaptor into a wall socket. The projector will now project a Christmas-themed light pattern on the wall.

Care and maintenance

- Disconnect the mains adaptor from the wall socket before cleaning the projector with a damp cloth. Use only mild cleaning agents, never solvents or corrosive chemicals.
- If it is not to be used for a long time, the projector should be disconnected from the wall socket and stored in a dry, dust-free environment, out of children's reach.

Responsible disposal

This symbol indicates that this product should not be disposed of with general household waste. This applies throughout the entire EU. In order to prevent any harm to the environment or health hazards caused by incorrect waste disposal, the product must be handed in for recycling so that the material can be disposed of in a responsible manner. When recycling your product, take it to your local collection facility or contact the place of purchase. They will ensure that the product is disposed of in an environmentally sound manner.



LED-projektor

Art.nr 18-1442 Modell XYPJ-003A
36-6857 XYPJ-003A

Läs igenom hela bruksanvisningen före användning och spara den sedan för framtida bruk. Vi reserverar oss för ev. text- och bildfel samt ändringar av tekniska data. Vid tekniska problem eller andra frågor, kontakta vår kundtjänst.

Säkerhet

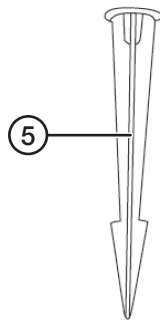
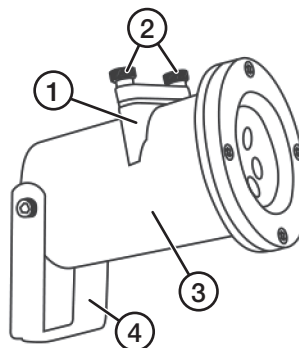
- Utsätt inte produkten för slag eller stötar.
- Placera inte produkten så att den kan falla ner i vatten eller annan vätska.
- Låt aldrig barn leka med produkten.
- Försök aldrig att plocka isär eller modifiera produkten.
- Använd inte projektorn längre tid än max 6 tim per gång.

Specifikationer

Batterieliminatör	In 220–240 V AC, 50/60 Hz Ut 12 V, 6 W
Ljuskälla	LED 4 W
Kapslingsklass	IP44
Mått	32 × 12 cm

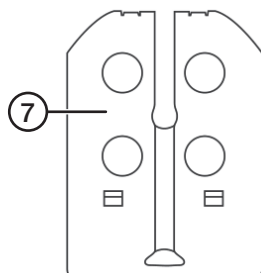
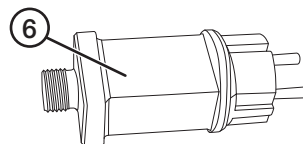
Produktinformation

1. Kortfack
2. Skruvar till kortfackets hållare
3. Projektor
4. Bygel



5. Markspjut

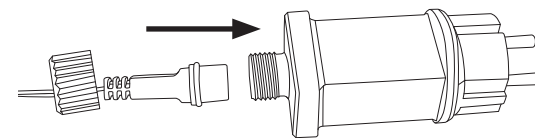
6. Batterieliminatör



7. Mönsterkort × 4

Montering

1. Montera markspjutet (5) på projektorns bygel (4) med insexskruven.



2. Anslut kabeln från projektorn till batterieliminatören (6) (den passar bara på ett sätt) och dra fast med låsmuttern.
3. Stick ner markspjutet i marken och rikta projektorn mot väggen. Du kan själv välja vilken storlek på motiven du vill ha genom att placera projektorn på valfritt avstånd från väggen, max 5 m.
4. Lossa skruvarna (2) och lyft av korthållaren.
Obs! Håll reda på packningen mellan hållaren och facket.
5. Tryck ned önskat mönsterkort (7) i kortfacket.
Obs! Kortet passar bara på ett sätt i facket, det behövs ingen större kraft för att trycka ned det.
6. Sätt tillbaka hållaren och dra fast skruvarna.
Obs! Se till att packningen inte hamnar i kläm.
7. Anslut batterieliminatören till ett vägguttag. Projektorn projicerar nu svepande julmotiv på väggen.

Skötsel och underhåll

- Ta ut batterieliminatören ur vägguttaget och rengör projektorn med en lätt fuktad trasa. Använd ett mildt rengöringsmedel, aldrig lösningsmedel eller frätande kemikalier.
- Ta ut batterieliminatören ur vägguttaget och förvara projektorn torr och dammfritt, utom räckhåll för barn om den inte ska användas under en längre period.

Avfallshantering

Denna symbol innebär att produkten inte får kastas tillsammans med annat hushållsavfall. Detta gäller inom hela EU. För att förebygga eventuell skada på miljö och hälsa, orsakad av felaktig avfallshantering, ska produkten lämnas till återvinning så att materialet kan tas omhand på ett ansvarsfullt sätt. När du lämnar produkten till återvinning, använd dig av de returhanteringssystem som finns där du befinner dig eller kontakta inköpsstället. De kan se till att produkten tas om hand på ett för miljön tillfredställande sätt.



LED-projektor

Art.nr. 18-1442 Modell XYPJ-003A
36-6857 XYPJ-003A

Les gjennom hele bruksanvisningen før bruk og ta vare på den for senere bruk. Vi tar forbehold om ev. tekst- og bildefeil samt endringer av tekniske data. Ved tekniske problemer eller andre spørsmål, kontakt vårt kundesenter.

Sikkerhet

- Utsett ikke produktet for slag eller støt.
- Plasser ikke produktet så det kan falle ned i vann eller annen væske.
- La aldri barn leke med produktet.
- Forsøk aldri å åpne eller modifisere produktet.
- Bruk ikke projektoren i lengre tid enn maks 6 timer per gang.

Spesifikasjoner

Batterieliminatør Inn 220–240 V AC, 50/60 Hz
Ut 12 V, 6 W

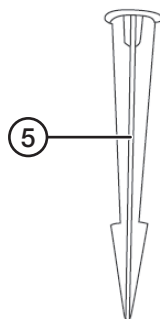
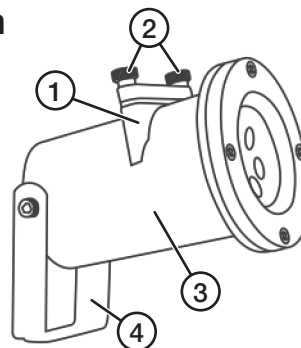
Lyskilde LED 4 W

Kapslingsklasse IP44

Mål 32 × 12 cm

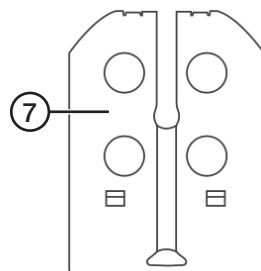
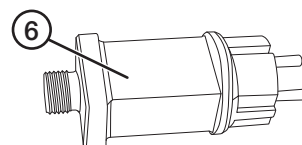
Produktinformasjon

1. Kortholder
2. Skruer til kortholder
3. Projektor
4. Bøyle



5. Markspyd

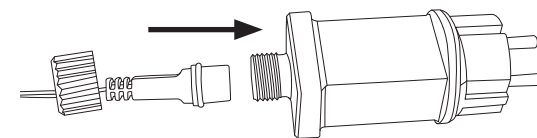
6. Batterieliminatør



7. Mønsterkort × 4

Montering

1. Monter markspydet (5) på projektorens bøyle (4) med sekskantskruen.



2. Tilkoble kabelen fra projektoren til batterieliminatoren (6) (den passer bare på en måte) og skru den fast med låsemutteren.
3. Skyv markspydet ned i bakken og rett projektoren inn mot veggen. Du kan selv velge størrelsen på motivet ved å plassere projektoren på valgfri avstand fra veggen, maks 5 m.
4. Løsne skruene (2) og løft av kortholderen.
Obs! Hold rede på pakningen mellom holderen og lommen.
5. Legg ønsket mønsterkort (7) i kortlommen.
Obs! Kortet passer kun på en måte i lommen og det trengs ingen kraft for å trykke det ned.
6. Sett tilbake holderen og skru fast skruene.
Obs! Påse at pakningen ikke kommer i klem.
7. Tilkoble batterieliminatoren til et strømuttak. Projektoren projiserer nå sveipende julemotiv på veggen.

Vedlikehold

- Ta batterieliminatoren ut av strømuttaket og rengjør projektoren med en lett fuktet klut. Bruk et mildt rengjøringsmiddel, aldri løsemidler eller etsende kjemikalier.
- Ta batterieliminatoren ut av strømuttaket og oppbevar projektoren tørt og støvfritt, utenfor barns rekkevidde, dersom den ikke skal brukes under en lengre periode.

Avfallshåndtering

Symbolet viser til at produktet ikke skal kastes sammen med husholdningsavfallet. Dette gjelder innenfor EØS-området. For å forebygge eventuelle skader på helse og miljø som følge av feil håndtering av avfall, skal produktet leveres til gjenvinning, slik at materialet blir tatt hånd om på en ansvarsfull måte. Benytt miljøstasjonene som er der du befinner deg eller ta kontakt med forhandler. De vil ta hånd om produktet på en miljømessig tilfredsstillende måte.



LED-projektori

Tuotenro 18-1442 Malli XYPJ-003A
36-6857 XYPJ-003A

Lue käyttöohje ennen tuotteen käyttöönottoa ja säilytä se tulevaa tarvetta varten. Pidätämme oikeuden teknisten tietojen muutoksiin. Emme vastaa mahdollisista teksti- ja kuvavirheistä. Jos tuotteeseen tulee teknisiä ongelmia, ota yhteys myymälään tai asiakaspalveluun.

Turvallisuus

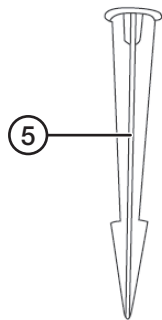
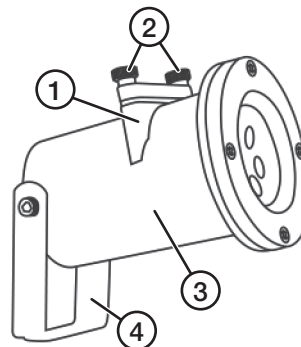
- Älä altista laitetta iskuille tai kolhuille.
- Älä sijoita laitetta paikkaan, josta se voi pudota veteen tai muuhun nesteeseen.
- Älä anna lasten leikkiä laitteella.
- Älä yritä purkaa tai muuttaa tuotetta millään tavalla.
- Älä käytä projektoria yli 6 tuntia kerrallaan.

Tekniset tiedot

Muuntaja	Tulojännite 220–240 V AC, 50/60 Hz Lähtöjännite 12 V, 6 W
Lamppu	LED 4 W
Kotelointiluokka	IP44
Mitat	32 × 12 cm

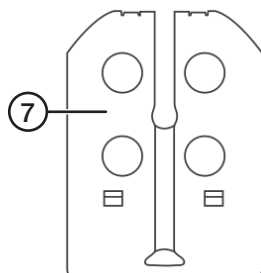
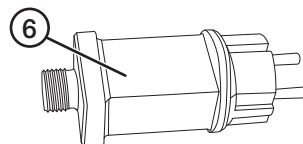
Tuotetiedot

1. Korttilokero
2. Korttilokeron pidikkeen ruuvit
3. Projektori
4. Kiinnike



5. Maapiikki

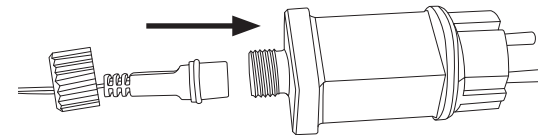
6. Muuntaja



7. Kuvikortit, 4 kpl

Asennus

1. Kiinnitä maapiikki (5) projektorin kiinnikkeeseen (4) kuusioruuvilla.



2. Liitä projektori kaapelilla muuntajaan (6) (se sopii paikoilleen vain yhdellä tavalla) ja kiristä lukitusmutteri.
3. Työnnä maapiikki maahan ja suuntaa projektori kohti seinää. Valitse heijastettavien kuvioiden koko siirtämällä projektoria. Etäisyys seinään korkeintaan 5 metriä.
4. Avaa ruuvit (2) ja nosta korttipidike ulos.
Huom.! Käsittele pidikkeen ja lokeron välistä tiivistettä varoen.
5. Laita haluamasi kuvikortti (7) korttilokeroon.
Huom.! Kortti sopii lokeroon vain yhdellä tavalla eikä sen asettamisessa tarvita voimaa.
6. Aseta pidike takaisin ja kiristä ruuvit.
Huom.! Varmista, että tiiviste ei joudu puristuksiin.
7. Liitä muuntaja pistorasiaan. Projektori alkaa heijastaa liikkuvia jouluisia kuvia seinään.

Huolto ja puhdistaminen

- Irrota muuntaja pistorasiasta ja puhdista projektori kevyesti kostutetulla liinalla. Käytä mietoa puhdistusainetta, älä käytä liuotusainetta tai syövyttäviä kemikaaleja.
- Jos projektoria ei käytetä pitkään aikaan, irrota muuntaja pistorasiasta ja säilytä projektoria kuivassa ja pölyttömässä paikassa lasten ulottumattomissa.

Kierrättäminen

Tämä kuvake tarkoittaa, että tuotetta ei saa hävittää kotitalousjätteen seassa. Tämä koskee koko EU-aluetta. Virheellisestä hävittämisestä johtuvien mahdollisten ympäristö- ja terveyshaittojen ehkäisemiseksi tuote tulee viedä kierrätettäväksi, jotta materiaali voidaan käsitellä vastuullisella tavalla. Kierrätä tuote käyttämällä paikallisia kierrätysjärjestelmiä tai ota yhteys ostopaikkaan. Ostopaikassa tuote kierrätetään vastuullisella tavalla.



LED-Projektor

Art.Nr. 18-1442 Modell XYPJ-003A
36-6857 XYPJ-003A

Vor Inbetriebnahme die komplette Bedienungsanleitung durchlesen und aufbewahren. Irrtümer, Abweichungen und Änderungen behalten wir uns vor. Bei technischen Problemen oder anderen Fragen freut sich unser Kundenservice über eine Kontaktaufnahme.

Sicherheitshinweise

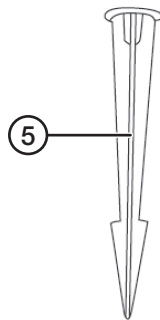
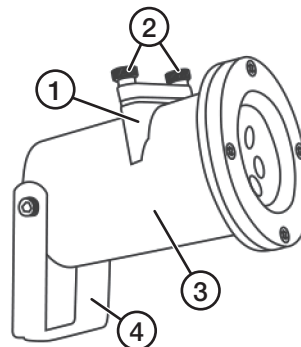
- Das Gerät vor Stößen und Erschütterungen schützen.
- Das Gerät immer so aufstellen, dass es nicht in Wasser oder andere Flüssigkeiten fallen kann.
- Kein Kinderspielzeug.
- Nie versuchen, das Gerät auseinander zu nehmen oder technisch zu verändern.
- Das Gerät niemals mehr als max. 6 Stunden am Stück betreiben.

Technische Daten

Netzteil	Primärspannung 220–240 V AC, 50/60 Hz Sekundärspannung 12 V, 6 W
Leuchtmittel	LED 4 W
Schutzart	IP44
Abmessungen	32 × 12 cm

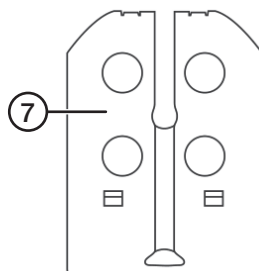
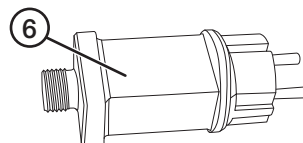
Produktinformation

1. Kartenhalter
2. Schrauben für den Kartenhalter
3. Projektor
4. Bügel



5. Erdspieß

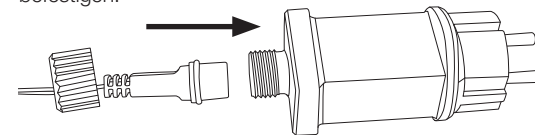
6. Netzteil



7. Musterkarte × 4

Montage

1. Den Erdspieß (5) mit der Innensechskantschraube am Bügel (4) befestigen.



2. Das Kabel des Projektors an das Netzteil (6) anschließen (es passt nur auf eine Weise) und mit der Sicherungsmutter festschrauben.
3. Den Erdspieß in den Boden stecken und den Projektor auf die Wand richten. Die Größe des Musters kann selbst gewählt werden, indem der Abstand des Projektors zur Wand bis auf max. 5 m Abstand frei gewählt wird.
4. Die Schrauben (2) lösen und den Kartenhalter abnehmen.
Hinweis: Auf die Dichtung zwischen Halterung und Fach achten.
5. Eine Musterkarte (7) in das Kartenfach stecken.
Hinweis: Die Karte passt nur auf eine Weise und es ist kein Kraftaufwand nötig, um sie hinein zu stecken.
6. Die Halterung wieder aufsetzen und die Schrauben anziehen.
Hinweis: Darauf achten, dass die Dichtung nicht eingeklemmt wird.
7. Das Netzteil an eine Steckdose anschließen. Das Gerät projiziert jetzt schweifende Weihnachtsmotive an die Wand.

Pflege und Wartung

- Das Netzteil von der Steckdose trennen und das Gerät bei Bedarf mit einem leicht feuchten Tuch reinigen. Ein sanftes Reinigungsmittel verwenden, keine scharfen Chemikalien oder Reinigungslösungen.
- Das Netzteil bei längerer Nichtbenutzung von der Steckdose trennen und trocken, staubfrei und außer Reichweite von Kindern aufbewahren.

Hinweise zur Entsorgung

Dieses Symbol zeigt an, dass das Produkt nicht gemeinsam mit dem Haushaltsabfall entsorgt werden darf. Dies gilt in der gesamten EU. Um möglichen Schäden für die Umwelt und Gesundheit vorzubeugen, die durch fehlerhafte Abfallentsorgung verursacht werden, dieses Produkt zum verantwortlichen Recycling geben, um die nachhaltige Wiederverwertung von stofflichen Ressourcen zu fördern. Bei der Abgabe des Produktes bitte die vorhandenen Recycling- und Sammelstationen benutzen oder den Händler kontaktieren. Dieser kann das Produkt auf eine umweltfreundliche Weise recyceln.

