

FM Radio/Speaker

Art.no	18-8494-2	Model	922127 UK Black
	18-8494-3		922127 UK White
	38-7354-1, -2, -3		922127 Pink/Black/White

Please read the entire instruction manual before using the product and then save it for future reference. We reserve the right for any errors in text or images and any necessary changes made to technical data. In the event of technical problems or other queries, please contact our Customer Services.

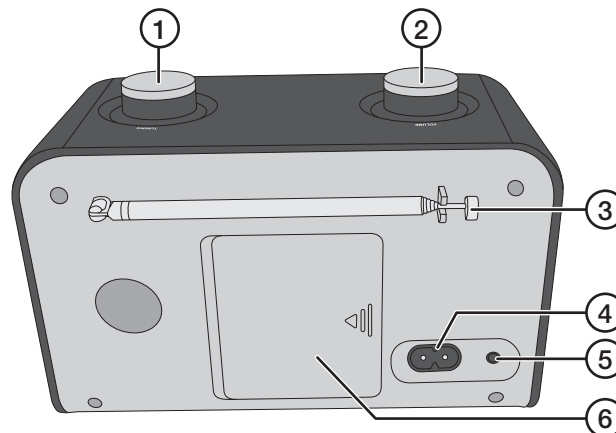
Safety

- This product should only be repaired by a qualified service technician.
- The product should not be taken apart or modified.
- Do not cover the product. Adequate ventilation, with a clearance of at least 15 cm between the product and surrounding surfaces is necessary to prevent overheating.
- The product should not be taken apart or modified. Certain unshielded components inside the casing carry dangerous voltages. Contact with these can lead to fire or electric shock.
- This product is intended for indoor use only.
- Never subject the product to high temperature, dust, heavy vibration, impacts, humidity or moisture.
- Do not place the product where there is a risk of it falling into water or other liquid. Do not place any objects which contain liquid onto the product such as vases, drinks, etc.
- The power switch does not completely disconnect the product from the mains. To completely isolate the device from the mains, unplug its mains lead from the wall socket.
- The mains lead should be checked regularly. Never use the product if the mains lead or plug is damaged.
- Never lay the mains lead over hot surfaces or pull it round sharp edges or corners.
- Protect your hearing. Listening on high volume for prolonged periods can lead to permanent hearing loss.

Specifications

Power supply	220–240 V AC, 50/60 Hz
Batteries	3 × AA/LR6
Power	1.5 W
Frequency range	88–108 MHz
Size	18 × 8.5 × 11 cm

Buttons and functions



1. [TUNING] Station tuning knob
2. [VOLUME] Volume knob
3. FM aerial
4. Power lead socket
5. 3.5 mm aux input socket
6. Battery compartment

Operating instructions

Note: The radio will automatically switch over to battery operation when unplugged from the mains, if functioning batteries are present. The radio will also automatically switch from battery operation over to mains operation when plugged into the mains.

Mains operation

1. Plug the radio into a wall socket.
2. Fully extend the FM aerial.
3. Turn on the radio by turning the volume control knob clockwise.
Note: It takes about 3 seconds for the sound to come on once the radio is switched on.
4. Select the desired radio station by turning the tuning knob.
5. Adjust the aerial or move the radio if the reception is poor.
6. Turn off the radio by turning the volume knob completely clockwise.

Battery operation

1. Remove the battery cover by sliding it in the direction of the arrow.
2. Insert 3 × AA/LR6 batteries while observing the correct polarity by referring to the markings inside the battery compartment.
3. Refit the battery cover.
4. Remove the batteries if you do not intend to operate the radio from the batteries for an extended period.

Note: The radio will automatically switch over to battery operation when unplugged from the mains, if functioning batteries are present. The radio will also automatically switch from battery operation over to mains operation when plugged into the mains.

Connecting an external device

Note: Any current playback will be interrupted whenever a 3.5 mm audio plug is inserted and will resume whenever this plug is removed.

1. Connect a 3.5 mm audio cable (sold separately) to the audio input socket (5) and to your device (smartphone, MP3 player, etc.).
2. Turn on the radio by turning the volume control knob clockwise.
3. Start playback on the device.
4. Set the desired volume levels both on the external device and the radio.

Care and maintenance

- Clean the radio by wiping it with a damp cloth. Use only mild cleaning agents, never solvents or corrosive chemicals.
- Whenever the radio is not to be used for an extended period, the batteries should be removed and it should be stored in a dry, dust-free environment, out of children's reach.

Responsible disposal

This symbol indicates that this product should not be disposed of with general household waste. This applies throughout the entire EU. In order to prevent any harm to the environment or health hazards caused by incorrect waste disposal, the product must be handed in for recycling so that the material can be disposed of in a responsible manner. When recycling your product, take it to your local collection facility or contact the place of purchase. They will ensure that the product is disposed of in an environmentally sound manner.



FM-radio/högtalare

Art.nr 18-8494-2 Modell 922127 UK Black
 18-8494-3 922127 UK White
 38-7354-1, -2, -3 922127 Pink/Black/White

Läs igenom hela bruksanvisningen före användning och spara den sedan för framtida bruk. Vi reserverar oss för ev. text- och bildfel samt ändringar av tekniska data. Vid tekniska problem eller andra frågor, kontakta vår kundtjänst.

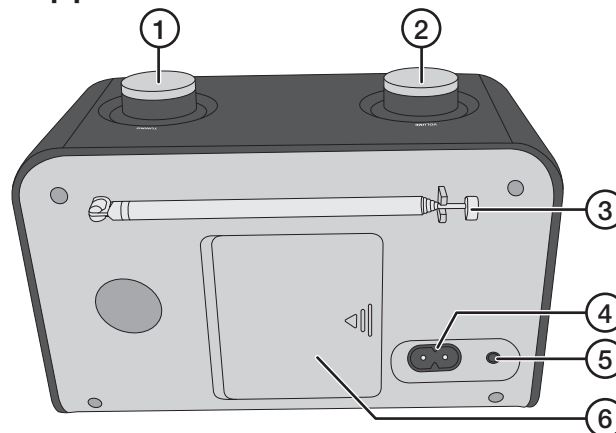
Säkerhet

- Produkten får endast repareras av kvalificerad servicepersonal.
- Produkten får inte demonteras eller ändras.
- Täck inte över produkten. Tillräcklig ventilation, med ett minsta avstånd på 15 cm till omgivande ytor, är nödvändig för att förhindra överhettning.
- Produkten får inte demonteras eller ändras. Farlig spänning finns oskyddad på komponenter under produktens hölje. Kontakt med dessa kan leda till brand eller ge elektriska stötar.
- Produkten är endast avsedd för inomhusbruk.
- Utsätt aldrig produkten för höga temperaturer, dammig miljö, starka vibrationer, stötar, fukt eller väta.
- Placera inte produkten så att den kan falla ner i vatten eller annan vätska. Ställ inte heller några föremål som innehåller vätska på produkten, t.ex. en blomvas eller dryck.
- Produktens strömbrytare är sekundärt kopplad och skiljer inte produkten från elnätet. För att fullständigt skilja produkten från elnätet måste produktens nätkabel tas ur vägguttaget.
- Nätkabeln bör regelbundet kontrolleras. Använd aldrig produkten om nätkabeln eller stickproppen är skadade.
- Placera aldrig nätkabeln över heta ytor eller över skarpa kanter och hörn.
- Skydda din hörsel. Lyssning med hög volym under lång tid kan leda till bestående hörselskador.

Specifikationer

Nätanslutning 220–240 V AC, 50/60 Hz
Batterier 3 × AA/LR6
Effekt 1,5 W
Frekvensområde 88–108 MHz
Mått 18 × 8,5 × 11 cm

Knappar och funktioner



1. [TUNING] Inställning av radiokanal
2. [VOLUME] Volym
3. FM-antenn
4. Anslutning för nätkabel
5. 3,5 mm-anlutning för extern enhet
6. Batterihållare

Användning

Obs! Om det sitter batterier i radion så går radion automatiskt över till batteridrift om nätkabeln dras ur vägguttaget. Radion går också automatiskt över till nät drift om nätkabeln ansluts till vägguttaget vid batteridrift.

Med nätkabel

1. Anslut nätkabeln till radion och till ett vägguttag.
2. Dra ut FM-antennen till sin fulla längd.
3. Slå på radion genom att vrida upp volymreglaget.
Obs! När radion slås på tar det ca 3 sek innan ljudet kommer.
4. Ställ in önskad radiokanal genom att vrida reglaget för inställning av radiokanal.
5. Justera antennen eller flytta radion till annan position om mottagningen är dålig.
6. Stäng av radion genom att vrida ner volymreglaget helt.

Med batterier

1. Öppna luckan över batterihållaren genom att skjuta den i pilens riktning.
2. Sätt i batterier (3 × AA/LR6), se märkningen i batterihållaren så att polariteten blir rätt.
3. Sätt tillbaka batteriluckan.
4. Ta ut batterierna om du inte avser att driva radion med batterier under en längre period.

Obs! Om det sitter batterier i radion så går radion automatiskt över till batteridrift om nätkabeln dras ur vägguttaget. Radion går också automatiskt över till nät drift om nätkabeln ansluts till vägguttaget vid batteridrift.

Anslutning av extern enhet

Obs! Ev. pågående uppspelning från radion bryts automatiskt när en 3,5 mm-ljudkabel ansluts och återupptas när kabeln dras ut ur anslutningen.

1. Anslut en 3,5 mm-ljudkabel (säljs separat) till anslutningen (5) och till din enhet (smartphone, MP3-spelare etc.).
2. Slå på radion genom att vrida upp volymreglaget.
3. Starta uppspelningen på din externa enhet.
4. Justera volymen på radion och på din externa enhet till önskad nivå.

Skötsel och underhåll

- Rengör radion med en lätt fuktad trasa. Använd ett mildt rengöringsmedel, aldrig lösningsmedel eller frätande kemikalier.
- Ta ut batterierna och förvara radion torrt och dammfritt utom räckhåll för barn om den inte ska användas under en längre period.

Avfallshantering

Denna symbol innebär att produkten inte får kastas tillsammans med annat hushållsavfall. Detta gäller inom hela EU. För att förebygga eventuell skada på miljö och hälsa, orsakad av felaktig avfallshandling, ska produkten lämnas till återvinning så att materialet kan tas omhand på ett ansvarsfullt sätt. När du lämnar produkten till återvinning, använd dig av de returhanteringsystem som finns där du befinner dig eller kontakta inköpsstället. De kan se till att produkten tas om hand på ett för miljön tillfredställande sätt.



FM-radio/høyttaler

Art.nr. 18-8494-2 Modell 922127 UK Black
 18-8494-3 922127 UK White
 38-7354-1, -2, -3 922127 Pink/Black/White

Les brukerveiledningen grundig før produktet tas i bruk, og ta vare på den for framtidig bruk. Vi reserverer oss mot eventuelle feil i tekst og bilder, samt endringer av tekniske data. Ved tekniske problemer eller spørsmål, ta kontakt med vårt kundesenter.

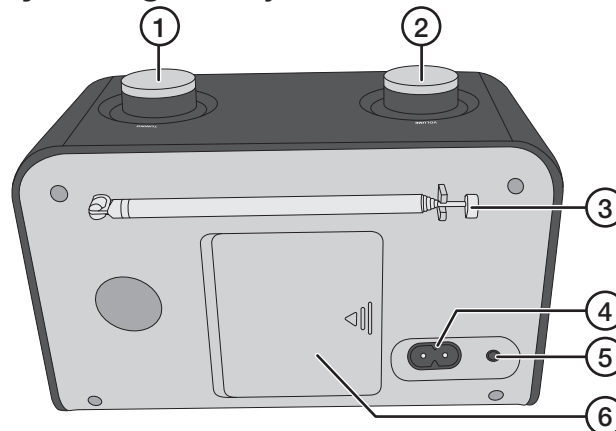
Sikkerhet

- Produktet må kun repareres av kyndig servicepersonell.
- Produktet må ikke demonteres eller forandres på.
- Produktet må ikke tildekkes. Produktet må ha en klaring på minst 15 cm til omgivelsene rundt for å hindre overoppheting.
- Produktet må ikke demonteres eller forandres på. Farlig spenning ligger ubeskyttet på visse komponenter under produktets deksel. Kontakt med disse kan føre til brann eller gi elektriske støt.
- Produktet er kun beregnet til innendørs bruk.
- Utsett aldri produktet for høye temperaturer, fuktighet, støvete omgivelser, sterke vibrasjoner eller støt.
- Plasser ikke produktet slik at det kan komme i kontakt med vann eller annen væske. Plasser aldri produktet nær gjenstander som kan føre til at væske skylles over det.
- Produktets strømbryter er sekundært koblet og skiller ikke radioen fra strømmettet. For å koble produktet helt fra strømmettet, må nettadapteren tas ut fra strømuttaket.
- Strømledningen bør kontrolleres regelmessig. Bruk ikke produktet dersom strømledning eller støpsel er skadet.
- Sørg for at strømledningen ikke kommer i kontakt med varme gjenstander eller skarpe kanter eller hjørner.
- Beskytt hørselen din. Høyt volum over tid kan føre til varige hørselsskader.

Spesifikasjoner

Nettspenning 220–240 V AC, 50/60 Hz
Batterier 3 × AA/LR6
Effekt 1,5 W
Frekvensområde 88–108 MHz
Mål 18 × 8,5 × 11 cm

Brytere og funksjoner



1. [TUNING] Innstilling av radiokanal
2. [VOLUME] Volumkontroll
3. FM-antenne
4. Tilkobling for strømkabel
5. 3,5 mm-inngang for ekstern enhet
6. Batteriholder

Bruk

Obs! Hvis det sitter batterier i radioen vil den gå automatisk over til batteridrift ved strøbrudd og når kabelen trekkes ut av strømuttaket.

Med strømkabel

1. Strømkabelen kobles til inngangen på apparatet og deretter til et strømuttak.
2. Trekk ut FM-antennen til full lengde.
3. Slå på radioen ved å vri på volumbryteren.
Obs! Når radioen slås på tar det ca. 3 sek før lyden kommer.
4. Still inn ønsket radiokanal med bryteren.
5. Juster antennen eller flytt radioen til et annet sted hvis det er dårlig mottak.
6. Skru av radioen ved å skru volumbryteren helt ned.

Med batterier

1. Åpne lokket på batteriholderen ved å skyve den i pilens retning.
2. Sett i batterier (3 × AA/LR6). Følg polaritetsmerkingen i batteriholderen.
3. Sett batterilokket på plass igjen.
4. Ta ut batteriene hvis du ikke skal bruke radioen med batteridrift.

Obs! Hvis det sitter batterier i radioen vil den gå automatisk over til batteridrift ved strøbrudd og når kabelen trekkes ut av strømuttaket.

Tilkobling av ekstern enhet

Obs! Eventuell avspilling fra radioen brytes automatisk når en 3,5 mm-lydkabel kobles til. Avspillingen fortsetter når kabelen trekkes ut.

1. Koble en 3,5 mm-kabel (selges separat) til radioens uttak (5) og til den eksterne enheten (mobiltelefon, MP3-spiller etc.).
2. Slå på radioen ved å dreie på volumbryteren.
3. Start avspillingen fra den eksterne enheten.
4. Juster volumet både på radioen og på den eksterne enheten.

Stell og vedlikehold

- Rengjør radioen med en lett fuktet klut. Bruk et mildt rengjøringsmiddel, aldri løsningsmidler eller etsende kjemikalier.
- Når radioen ikke er i bruk skal den lagres tørt og støvfritt, og utilgjengelig for barn. Ta også ut batteriene når den ikke er i bruk.

Avfallshåndtering

Symbolet viser til at produktet ikke skal kastes sammen med husholdningsavfallet. Dette gjelder i hele EØS-området. For å forebygge eventuelle skader på helse og miljø, som følge av feil håndtering av avfall, skal produktet leveres til gjenvinning, slik at materialet blir tatt hånd om på en ansvarsfull måte. Benytt miljøstasjonene som er der du befinner deg eller ta kontakt med forhandler. De kan se til at produktet blir behandlet på en tilfredsstillende måte som gagnar miljøet.



FM-radio/kaiutin

Tuotenro	18-8494-2	Malli	922127 UK Black
	18-8494-3		922127 UK White
	38-7354-1, -2, -3		922127 Pink/Black/White

Lue käyttöohje ennen tuotteen käyttöönottoa ja säilytä se tulevaa tarvetta varten. Pidätämme oikeuden teknisten tietojen muutoksiin. Emme vastaa mahdollisista teksti- tai kuvavirheistä. Jos tuotteeseen tulee teknisiä ongelmia, ota yhteys myymälään tai asiakaspalveluun.

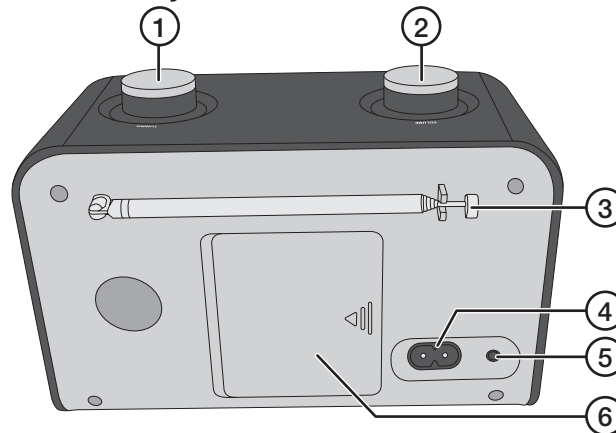
Turvallisuus

- Laitteen saa korjata vain valtuutetussa huoltoliikkeessä.
- Älä peitä laitetta. Laitteen ympärillä tulee olla vähintään 15 cm vapaata tilaa, jotta se ei kuumene liikaa.
- Älä pura tai muuta laitetta. Laitteen sisällä on vaarallista jännitettä sisältäviä suojaamattomia komponentteja. Niiden koskettaminen saattaa johtaa tulipaloon tai sähköiskuun.
- Laitte on tarkoitettu vain sisäkäyttöön.
- Älä altista laitetta korkeille lämpötiloille, pölylle, tärinälle, iskuille, kosteudelle tai vedelle.
- Älä sijoita laitetta paikkaan, josta se voi pudota veteen tai muuhun nesteeseen. Älä aseta laitteen päälle nesteitä sisältäviä esineitä, kuten maljakoita.
- Laitteen virtakytkin ei kytke laitetta pois sähköverkosta. Kytke laite kokonaan pois sähköverkosta irrottamalla virtajohto pistorasiasta.
- Tarkista virtajohdon kunto säännöllisesti. Älä käytä laitetta, jos sen virtajohto tai pistoke on vioittunut.
- Älä sijoita virtajohtoa kuumien pintojen, terävien reunojen tai kulmien päälle.
- Suojaa kuulosi. Pitkäaikainen kuuntelu kovalla äänenvoimakkuudella saattaa johtaa pysyviin kuulovaurioihin.

Tekniset tiedot

Verkkoliitäntä	220–240 V AC, 50/60 Hz
Paristot	3 kpl AA/LR6
Teho	1,5 W
Taajuusalue	88–108 MHz
Mitat	18 × 8,5 × 11 cm

Painikkeet ja toiminnot



- [TUNING] Radiokanavan asettaminen
- [VOLUME] Äänenvoimakkuus
- FM-antenni
- Virtajohdon liittäminen
- 3,5 mm:n liitäntä soittimelle
- Paristolokero

Käyttö

Huom.! Radio siirtyy automaattisesti käyttämään paristoja, kun virtajohto irrotetaan pistorasiasta. Radio siirtyy automaattisesti verkkovirtakäyttöön, kun virtajohto liitetään pistorasiaan.

Verkkovirtakäyttö

- Liitä virtajohto radioon ja pistorasiaan.
- Vedä FM-antenni kokonaan ulos.
- Käynnistä radio kiertämällä äänenvoimakkuuden säädintä.
Huom.! Käynnistämisen jälkeen kestää noin 3 sekuntia, kunnes radiosta kuuluu ääntä.
- Aseta haluamasi radiokanava kiertämällä radiokanavan säädintä.
- Jos vastaanotto on heikko, kokeile kääntää antennia tai siirrä radio toiseen paikkaan.
- Sammuta radio kiertämällä äänenvoimakkuuden säädin alkuasentoon.

Paristokäyttö

- Avaa paristolokeron kansi työntämällä sitä nuolen suuntaan.
- Aseta lokeroon paristot (3 kpl AA/LR6) paristolokerossa olevien napaisuusmerkintöjen mukaan.
- Laita paristolokeron kansi takaisin paikalleen.
- Poista paristot, jos radio on pitkään käyttämättä.

Huom.! Radio siirtyy automaattisesti käyttämään paristoja, kun virtajohto irrotetaan pistorasiasta. Radio siirtyy automaattisesti verkkovirtakäyttöön, kun virtajohto liitetään pistorasiaan.

Soittimen liittäminen

Huom.! Radiotoisto keskeytyy automaattisesti, kun laitteeseen liitetään 3,5 mm:n äänijohto. Radiotoisto jatkuu automaattisesti, kun johto irrotetaan liitännästä.

- Liitä 3,5 mm:n äänijohto (myydään erikseen) liitäntään (5) ja soittimeen (älypuhelin, MP3-soitin ym.).
- Käynnistä radio kiertämällä äänenvoimakkuuden säädintä.
- Käynnistä toisto soittimesta.
- Säädä äänenvoimakkuutta radiosta tai soittimesta.

Huolto ja ylläpito

- Puhdista laite kevyesti kostutetulla liinalla. Käytä mietoja puhdistusainetta. Älä käytä liuottimia tai syövyttäviä kemikaaleja.
- Jos laitetta ei käytetä pitkään aikaan, irrota paristot ja säilytä laitetta kuivassa ja pölyttömässä paikassa lasten ulottumattomissa.

Kierrättäminen

Tämä kuvake tarkoittaa, että tuotetta ei saa hävittää kotitalousjätteen seassa. Tämä koskee koko EU-aluetta. Virheellisestä kierrättämisestä johtuvien mahdollisten ympäristö- ja terveyshaittojen ehkäisemiseksi tuote tulee viedä kierrätettäväksi, jotta materiaali voidaan käsitellä vastuullisella tavalla. Kierrätä tuote käyttämällä paikallisia kierrätysjärjestelmiä tai ota yhteys ostopaikkaan. Ostopaikassa tuote kierrätetään vastuullisella tavalla.



UKW-Radio/Lautsprecher

Art.Nr. 18-8494-2	Modell 922127 UK Black
18-8494-3	922127 UK White
38-7354-1, -2, -3	922127 Pink/Black/White

Vor Inbetriebnahme die Bedienungsanleitung vollständig durchlesen und für künftigen Gebrauch aufbewahren. Irrtümer, Abweichungen und Änderungen behalten wir uns vor. Bei technischen Problemen oder anderen Fragen freut sich unser Kundenservice über eine Kontaktaufnahme.

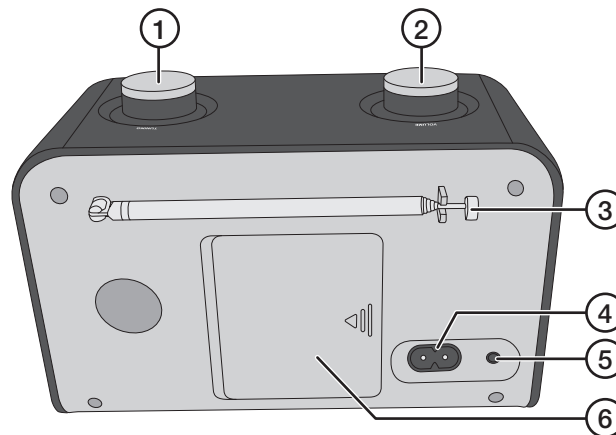
Sicherheitshinweise

- Reparaturen unbedingt Fachpersonal überlassen.
- Das Gerät nicht demontieren oder technisch verändern.
- Das Produkt nicht zudecken. Sicherstellen, dass auf allen Seiten mindestens 15 cm Platz ist, um Überhitzung zu verhindern.
- Das Gerät nicht demontieren oder technisch verändern. Unter dem Gehäuse des Produktes befinden sich nicht isolierte Komponenten mit gefährlicher Stromspannung. Bei Kontakt können diese zu Bränden oder Stromschlägen führen.
- Das Gerät ist nur zur Verwendung in Innenräumen geeignet.
- Das Gerät niemals hohen Temperaturen, staubiger Umgebung oder starken Erschütterungen aussetzen.
- Das Gerät immer so aufstellen, dass es nicht in Wasser oder andere Flüssigkeiten fallen kann. Niemals Gegenstände mit Flüssigkeiten (z. B. Blumenvase oder Getränk) auf das Produkt stellen.
- Der Stromschalter des Gerätes ist sekundär geschaltet und unterbricht die Verbindung zur Netzspannung nicht. Um das Gerät vollständig von der Stromversorgung zu trennen, muss das Netzkabel des Gerätes aus der Steckdose gezogen werden.
- Das Netzkabel regelmäßig auf Fehler überprüfen. Das Gerät nie benutzen, wenn das Netzkabel oder der Netzstecker beschädigt ist.
- Das Netzkabel niemals auf heiße Flächen oder scharfe Kanten legen.
- Gehörschäden vermeiden. Das Gehör kann permanent geschädigt werden, wenn es über längere Zeit einer hohen Lautstärke ausgesetzt wird.

Technische Daten

Betriebsspannung	220–240 V AC, 50/60 Hz
Batterien	3 × AA/LR6
Leistungsaufnahme	1,5 W
Frequenzbereich	88–108 MHz
Abmessungen	18 × 8,5 × 11 cm

Tasten und Funktionen



1. [TUNING] Einstellung der Radiosenders
2. [VOLUME] Lautstärke
3. UKW-Antenne
4. Anschluss für Netzkabel
5. 3,5-mm-Anschluss für externe Geräte
6. Batteriehalterung

Benutzung

Hinweis: Befinden sich Batterien im Gerät, geht dieses automatisch in den Batteriebetrieb über, sobald das Kabel aus der Steckdose gezogen wird. Wird das Kabel wieder in die Steckdose gesteckt, geht das Gerät wieder automatisch in den Netzbetrieb über.

Mit Netzkabel

1. Das Netzkabel an das Gerät und an eine Steckdose anschließen.
2. Die UKW-Antenne vollständig ausziehen.
3. Den Lautstärkeregler aufdrehen, um das Gerät einzuschalten.
Hinweis: Wenn das Gerät eingeschaltet wird, dauert es ca. 3 s bevor der Ton zu hören ist.
4. Um den gewünschten Radiosender einzustellen, den Regler zur Einstellung des Radiosenders drehen.
5. Falls der Empfang schlecht ist, die Antenne anpassen oder das Radio an einer anderen Stelle aufstellen.
6. Den Lautstärkeregler komplett herunterdrehen, um das Gerät auszuschalten.

Mit Batterien

1. Den Deckel des Batteriefachs durch Schieben in Pfeilrichtung öffnen.
2. Die Batterien (3 × AA/LR6) entsprechend der Markierung mit der korrekten Polarität im Batteriefach einlegen.
3. Die Batterieabdeckung wieder anbringen.
4. Bei längerem Nichtgebrauch des Gerätes die Batterien entnehmen.

Hinweis: Befinden sich Batterien im Gerät, geht dieses automatisch in den Batteriebetrieb über, sobald das Kabel aus der Steckdose gezogen wird. Wird das Kabel wieder in die Steckdose gesteckt, geht das Gerät wieder automatisch in den Netzbetrieb über.

Anschluss eines externen Gerätes

Hinweis: Die laufende Wiedergabe wird automatisch unterbrochen, wenn ein 3,5-mm-Audiokabel an das Radio angeschlossen wird und läuft weiter, wenn das Kabel abgetrennt wird.

1. Ein 3,5-mm-Audiokabel (separat erhältlich) an die Buchse (5) und an das externe Gerät (Smartphone, MP3-Player usw.) anschließen.
2. Den Lautstärkeregler aufdrehen, um das Gerät einzuschalten.
3. Die Musikwiedergabe am angeschlossenen Gerät starten.
4. Die Lautstärke am Radio und am externen Gerät nach Wunsch einstellen.

Pflege und Wartung

- Das Gerät mit einem leicht befeuchteten Tuch reinigen. Ein sanftes Reinigungsmittel verwenden, keine scharfen Chemikalien oder Reinigungslösungen.
- Bei längerer Nichtbenutzung die Batterien herausnehmen und das Gerät trocken und staubfrei außer Reichweite von Kindern aufbewahren.

Hinweise zur Entsorgung

Dieses Symbol zeigt an, dass das Produkt nicht gemeinsam mit dem Haushaltsabfall entsorgt werden darf. Dies gilt in der gesamten EU. Um möglichen Schäden für die Umwelt und Gesundheit vorzubeugen, die durch fehlerhafte Abfallentsorgung verursacht werden, dieses Produkt zum verantwortlichen Recycling abgeben um die nachhaltige Wiederverwertung von stofflichen Ressourcen zu fördern. Bei der Abgabe des Produktes bitte die vorhandenen Recycling- und Sammelstationen benutzen oder den Händler kontaktieren. Dieser kann das Produkt auf eine umweltfreundliche Weise recyceln.



Declaration of Conformity
EG-försäkran om överensstämmelse / Egenerklæring /
EY-vaatimustenmukaisuusvakuutus / EU-Konformitätserklärung



This declaration of conformity is issued under the sole responsibility of the manufacturer.
Denna EG-försäkran om överensstämmelse utfärdas på tillverkarens eget ansvar. / Egenerklæringen er utstedt under produsentens eget ansvar. / Tämä vaatimustenmukaisuusvakuutus on annettu valmistajan yksinomisella vastuulla. / Die alleinige Verantwortung für die Ausstellung dieser Konformitätserklärung trägt der Hersteller.

FM Radio/Speaker
18-8494-2, -3, 38-7354-1, -2, -3
T9050

has been manufactured in full compliance with the requirements of the RE-directive 2014/53/EU and relevant harmonized standards
har tillverkats i full överensstämmelse med kraven i 2014/53/EU och relevanta harmoniserade standarder / har blitt produsert i full overensstemmelse med kravene i 2014/53/EU og relevante harmoniserte standarder / on valmistettu noudattaen kokonaisuudessaan koskevan direktiivin 2014/53/EU ja asiaankuuluvat yhdenmukaistetut standardit / wurde in voller Übereinstimmung mit den Anforderungen von 2014/53/EU sowie relevanten harmonisierten Normen hergestellt.

Reference to harmonized standards used, or reference to the specifications in which declaration of conformity is declared:

Hänvisning till de harmoniserade standarder som använts eller hänvisningar till de specifikationer som försäkran om överensstämmelse deklarerar: / Referere til harmoniserte standarder som brukes, eller henvisninger til spesifikasjonene der samsvarserklæring er erklært: / Viittaus yhdenmukaistettuihin standardeihin tai viittaus eritelmiin, jossa vaatimustenmukaisuusvakuutus on julistettu: / Verweis zu den verwendeten harmonisierten Normen oder Verweise auf die Spezifikationen, die der Konformitätserklärung zugrunde liegen:

Article 3.1a (Health): EN 62479:2010
Article 3.1a (Safety): EN 60065:2014
Article 3.1b (EMC): EN 55032:2012
EN 55020:2007+A11:2011
EN 61000-3-2:2014
EN 61000-3-3:2013
Article 3.2 (Radio) EN 303 345 v1.1.7

Signed for and on behalf of:

Henrik Alfredsson
Technical Manager
Insjön, Sweden, August ,2017

CLAS OHLSON AB, SE-793 85 INSJÖN, SWEDEN