

40-8784

Cocraft®

AIR HOSE REEL 15 M

HA 15-A

HEAVY-DUTY METAL FRAME WITH AUTO REWIND

SLANGVINDA SLANGEVINDE
LETKUKELA SCHLAUCHAUFROLLER



Important!

Read the entire instruction manual carefully and make sure that you fully understand it before you use the equipment. Keep the manual for future reference.

Viktig information:

Läs hela bruksanvisningen noggrant och försäkra dig om att du har förstått den innan du använder utrustningen. Spara bruksanvisningen för framtida bruk.

Viktig informasjon:

Les disse anvisningene nøye og forsikre deg om at du forstår dem, før du tar produktet i bruk. Ta vare på anvisningene for senere bruk.

Tärkeää tietoa:

Lue nämä ohjeet huolellisesti ja varmista että olet ymmärtänyt ne, ennen kuin alat käyttää laitetta. Säilytä ohjeet myöhempää tarvetta varten.

Wichtiger Hinweis:

Vor Inbetriebnahme die komplette Bedienungsanleitung sorgfältig durchlesen und aufbewahren.



Art.no
40-8784

Model
HL-TA15 Single arm

Ver. 20160829
Original instructions
Bruksanvisning i original
Originalbruksanvisning
Alkuperäinen käyttöohje
Original Bedienungsanleitung

ENGLISH

SVENSKA

NORSK

SUOMI

DEUTSCH

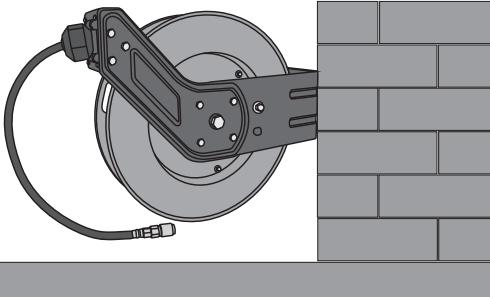
15 m Auto Rewind Air Hose Reel

Art.no 40-8784 Model HL-TA15 Single arm

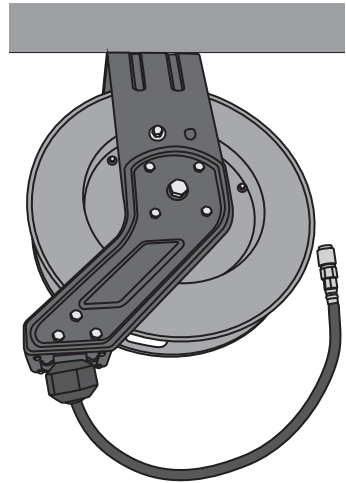
Please read the entire instruction manual before using the product and then save it for future reference. We reserve the right for any errors in text or images and any necessary changes made to technical data. If you have any questions regarding technical problems please contact our Customer Services.

Installation

1. Install the reel in a site which is sheltered from direct sunlight, extreme heat and cold. It can be mounted either on a wall or ceiling.

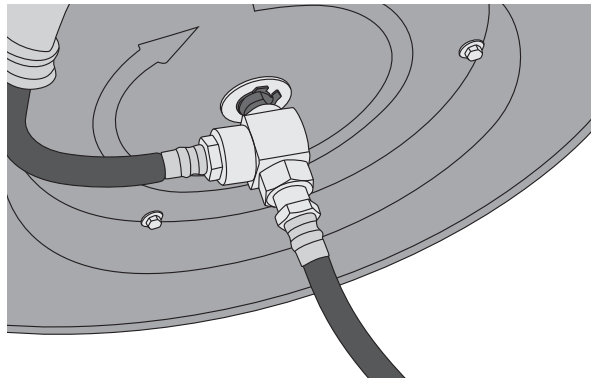


Wall mounted

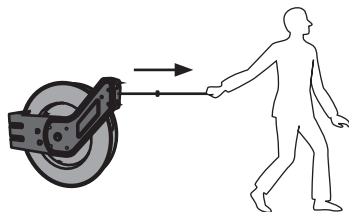


Ceiling mounted

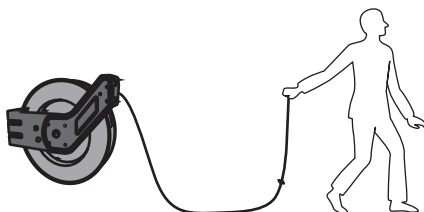
2. Screw the air inlet hose into its bracket on the reel.



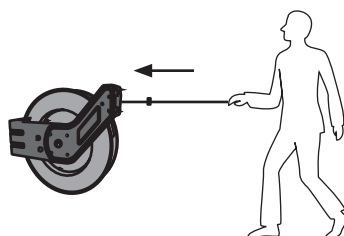
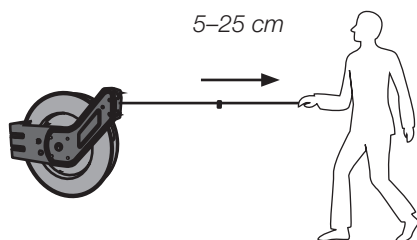
Operating instructions



1. Pull the hose straight outward from the reel. A clicking noise will be heard.



2. Extend the hose whilst the clicking noise can be heard and stop at the desired length.



3. To unlock the hose and allow it to rewind, extend it further until the clicking stops and then let it retract. Keep hold of the hose all the time. If you let go of the hose it will rewind in an uncontrolled manner at high speed and could cause an injury or damage surrounding objects. **Note:** It is easier for the hose to retract if it is not under pressure. Turning off the air compressor makes this easier.

Care and maintenance

- Clean the air hose reel using a lightly moistened cloth. Only use mild cleaning agents, never solvents or corrosive chemicals.
- Never immerse the air hose reel in water for cleaning.
- If the hose is dirty, wipe it clean before rewinding it onto the reel.
- Do not use the air hose reel in extremely high or low temperatures since it may become difficult to handle.

Disposal

This product should be disposed of in accordance with local regulations. If you are unsure how to proceed, contact your local authority.

Specifications

Hose length	15 + 1 m
Hose size	ID 9.5 mm/OD 13.5 mm
Hose material	Polyurethane
Max pressure	20 bar

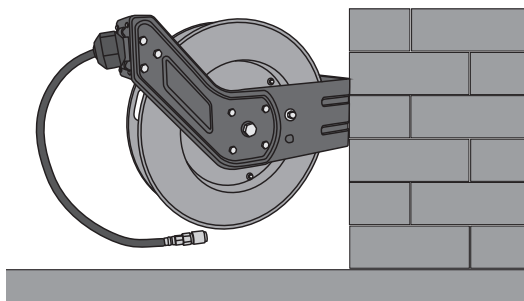
Slangvinda 15 m

Art.nr 40-8784 Modell HL-TA15 Single arm

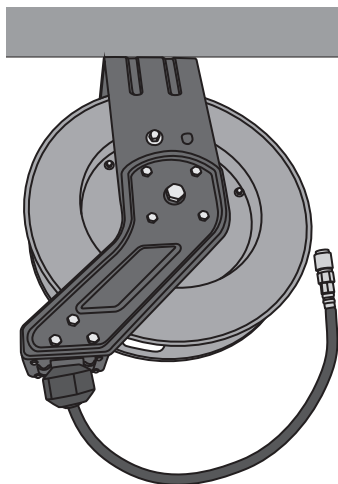
Läs igenom hela bruksanvisningen före användning och spara den sedan för framtida bruk. Vi reserverar oss för ev. text- och bildfel samt ändringar av tekniska data. Vid tekniska problem eller andra frågor, kontakta vår kundtjänst (se adressuppgifter på baksidan).

Montering

1. Montera slangvindan på en väderskyddad plats, den kan monteras i tak eller på vägg.

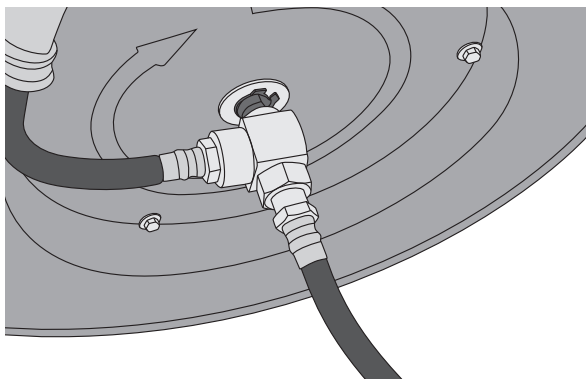


Monterad på vägg

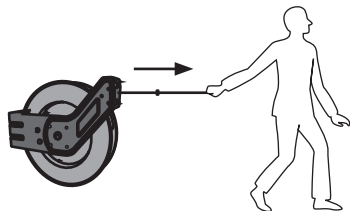


Monterad i tak

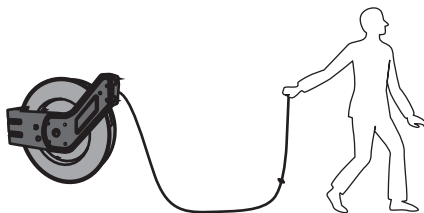
2. Skruva i slangen för anslutning av kompressor i sitt fäste på slangvindan.



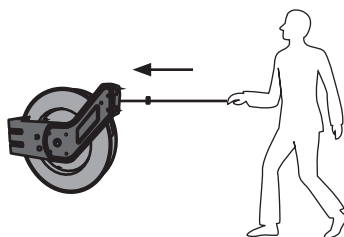
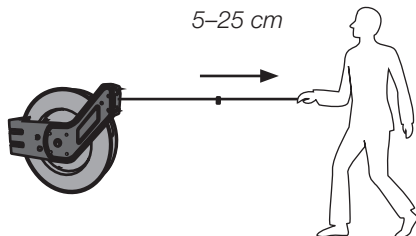
Användning



1. Dra slangen rakt ut.



2. Dra ut slangen till önskad längd tills spärrens klickljud hörs för att låsa slangens i utdraget läge.



3. För att rulla in slangen igen, dra ut den förbi spärren och släpp efter. Håll i slangens hela tiden. Om du släpper slangens kommer den att rullas in med hög hastighet vilket kan medföra personskada eller skada på kringliggande föremål. **Obs!** Det går lättare att rulla in slangens om den är trycklös.

Skötsel och underhåll

- Rengör slangvindan med en lätt fuktad trasa. Använd ett mildt rengöringsmedel, aldrig lösningsmedel eller frätande kemikalier.
- Sänk aldrig ned slangvindan i vatten för rengöring.
- Om slangens är smutsig, torka av den innan du rullar in den.
- Använd inte slangvindan i extremt höga eller låga temperaturer eftersom den då kan bli svår att hantera.

Avfallshantering

När du ska göra dig av med produkten ska detta ske enligt lokala föreskrifter. Är du osäker på hur du ska gå tillväga, kontakta din kommun.

Specifikationer

Slanglängd	15 + 1 m
Slangdimensioner	Ø 9,5 mm inv, Ø 13,5 mm utv.
Slangmaterial	PU
Arbetstryck	Max 20 bar

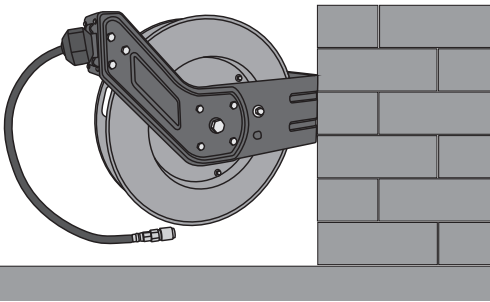
Slangevinde, 15 m

Art.nr. 40-8784 Modell HL-TA15 Single arm

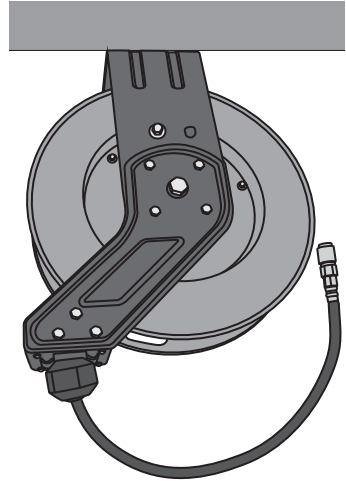
Les brukerveiledningen grundig før produktet tas i bruk og ta vare på den for framtidig bruk. Vi reserverer oss mot ev. feil i tekst og bilde, samt forandringer av tekniske data. Ved tekniske problemer eller spørsmål, ta kontakt med vårt kundesenter. (Se opplysninger om kundesenteret i denne bruksanvisningen).

Montering

1. Monter slangevinden på en plass som er beskyttet mot vær og vind. Den kan monteres i tak eller på vegg.

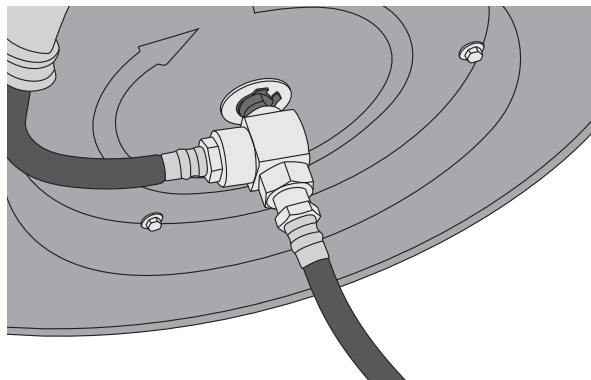


Veggmontert

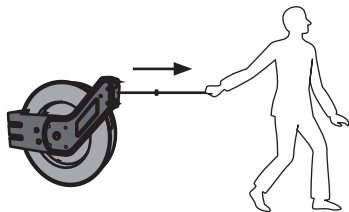


Takmontert

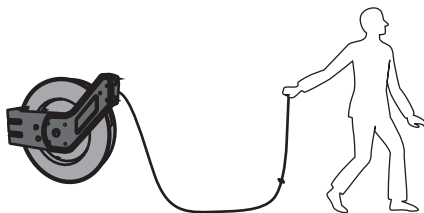
2. Fest slangen i festet på slangevinden før kompressoren kobles til.



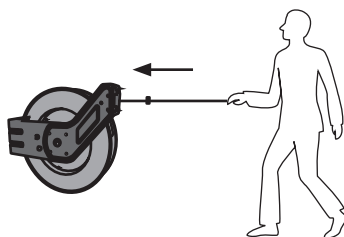
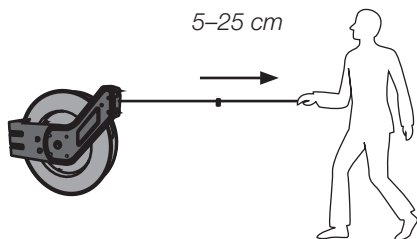
Bruk



1. Trekk slangen rett ut.



2. Trekk slangen ut til ønsket lengde til sperrens klikkelyd høres, for å låse slangen.



3. Når slangen skal rulles inn igjen trekke man den forbi sperren og slipper opp. Hold i slangen mens den vindes inn. Hvis man slipper vil slangen rulles inn med høy hastighet. Dette kan føre til personskade eller skader på gjenstander som ligger i nærheten. **Obs!** Det er enklest å rulle inn slangen hvis en er trykkløs.

Stell og vedlikehold

- Rengjør slangevinden med en lett fuktet klut. Bruk kun et mildt rengjøringsmiddel og aldri løsningsmidler eller etsende kjemikalier.
- Senk aldri slangevinden ned i vann ved rengjøring.
- Hvis slangen er skitten bør man tørke av den før den rulles inn.
- Oppbevar ikke slangen i ekstremt høye eller lave temperaturer, fordi den da kan bli vanskelig å ha med å gjøre.

Avfallshåndtering

Når produktet skal kasseres, må det skje i henhold til lokale forskrifter. Ved usikkerhet, ta kontakt med lokale myndigheter.

Spesifikasjoner

Slangelengde	15 + 1 m
Slangedimensjoner	Ø 9,5 mm innv., Ø 13,5 mm utv.
Materiale på slange	PU
Arbeidstrykk	maks 20 bar

Letkukela 15 m

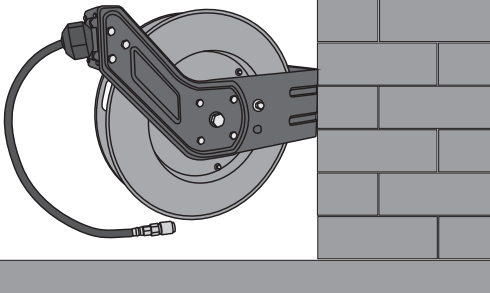
Tuotenumero 40-8784

Malli HL-TA15 Single arm

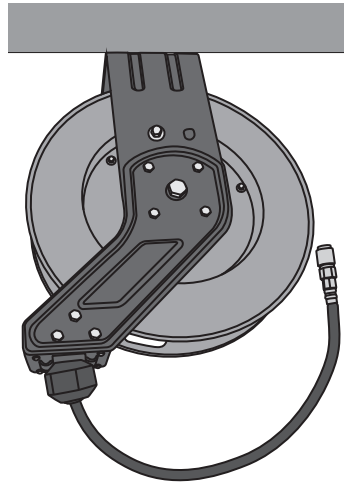
Lue käyttöohjeet ennen tuotteen käyttöönottoa ja säilytä ne tulevaa tarvetta varten. Pidätämme oikeuden teknisten tietojen muutoksiin. Emme vastaa mahdollisista teksti- tai kuvavirheistä. Jos laitteeseen tulee teknisiä ongelmia, ota yhteys myymälään tai asiakaspalveluun (yhteystiedot käyttöohjeen lopussa).

Asennus

1. Asenna letkukela säältä suojattuun paikkaan. Letkukelan voi asentaa kattoon tai seinälle.

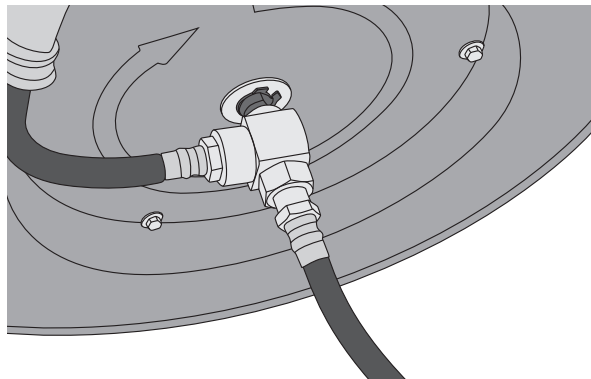


Seinäasennus

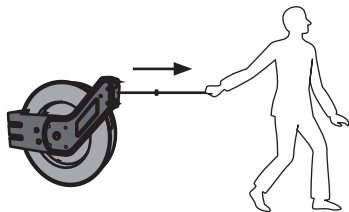


Kattoasennus

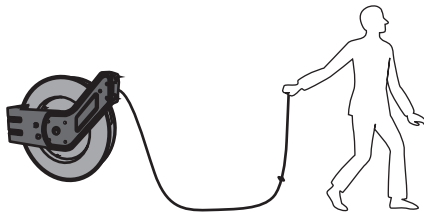
2. Kiinnitä kompressorin liitäntäletku letkukelan kiinnikkeeseen.



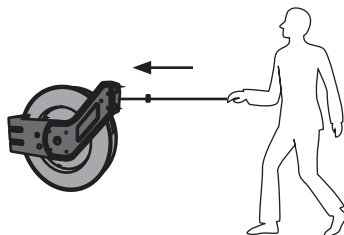
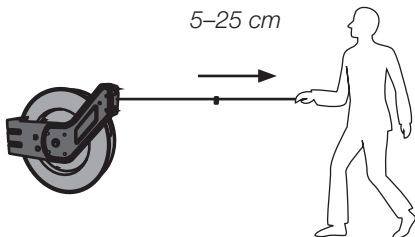
Käyttö



1. Vedä letkua suoraan ulospäin.



2. Vedä letkua ulos haluttu määrä. Lukitsin napsahtaa, kun letku lukittuu valittuun pituuteen.



3. Kela letku kelalle vetämällä sitä hieman ulospäin, jolloin lukitsin avautuu, ja päästämällä letkua. Pidä letkusta kiinni kelaamisen aikana. Jos päästät letkun, se kelautuu kelalle suurella nopeudella ja voi aiheuttaa henkilövahinkoja tai vahingoittaa ympärillä olevia esineitä. **Huom.!** Letku on helpompi kelata, kun se on paineeton.

Puhdistus

- Puhdista letkukela kevyesti kostutetulla liinalla. Käytä mietoa puhdistusainetta. Älä käytä liuotusaineita tai syövyttäviä kemikaaleja.
- Älä upota letkukelaa veteen puhdistusta varten.
- Jos letku on likainen, puhdista se ennen kelaamista.
- Älä käytä letkukelaa erittäin alhaisissa tai korkeissa lämpötiloissa, sillä letkukelaa voi olla vaikeampi käsitellä.

Kierrättäminen

Kierrätä tuote asianmukaisesti, kun poistat sen käytöstä. Tarkempia kierrätysohjeita saat kuntasi jäteneuvonnasta.

Tekniset tiedot

Letkun pituus	15 + 1 m
Letkun halkaisija	Sisähalkaisija 9,5 mm ja ulkohalkaisija 13,5 mm
Letkumateriaali	PU-muovi
Työpaine	Enint. 20 baaria

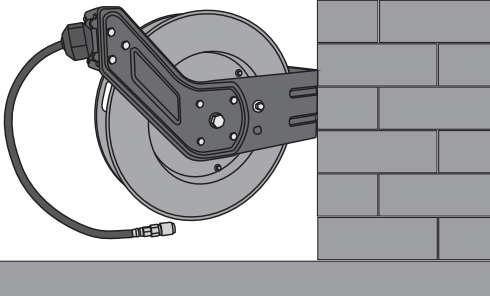
Schlauchwinde 15 m

Art.Nr. 40-8784 Modell HL-TA15 Single arm

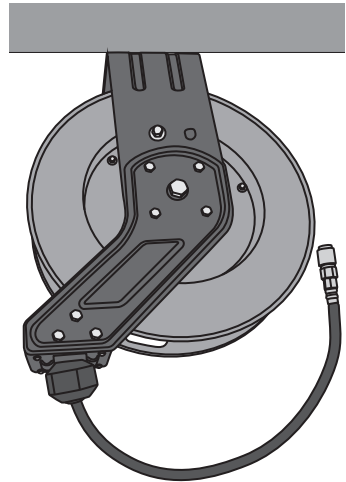
Vor Inbetriebnahme die Bedienungsanleitung vollständig durchlesen und für künftigen Gebrauch aufbewahren. Irrtümer, Abweichungen und Änderungen behalten wir uns vor. Bei technischen Problemen oder anderen Fragen freut sich unser Kundenservice über eine Kontaktaufnahme (Kontakt siehe Rückseite).

Montage

1. Die Schlauchwinde an einem witterungsgeschützten Platz an Decke oder Wand anbringen.

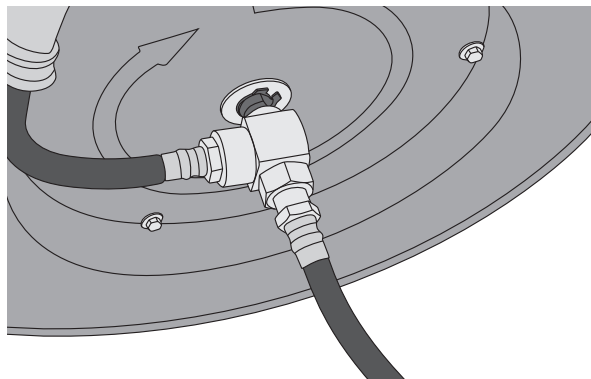


Montage an der Wand

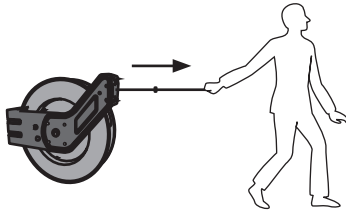


Montage an der Decke

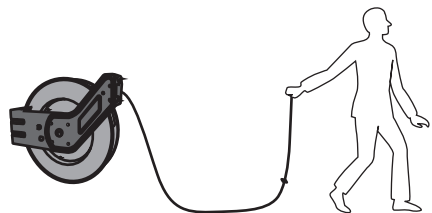
2. Vor Anschluss des Kompressors zuerst den Schlauch in der Halterung an der Winde befestigen.



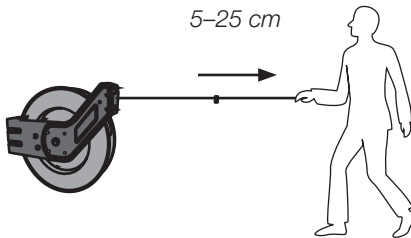
Bedienung



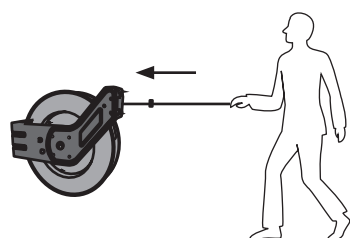
1. Den Schlauch gerade herausziehen.



2. Auf die gewünschte Länge herausziehen und die Arretierung mit einem Klick einrasten lassen.



3. Zum Einrollen die Sperre lösen und mit der Hand führen. Den Schlauch nicht loslassen. Bei Nichtbeachtung wird er mit zu hoher Geschwindigkeit eingerollt, was Personen- oder Sachschäden zur Folge haben könnte. **Achtung!** Der Schlauch lässt sich am besten einrollen, wenn er nicht unter Druck steht.



Pflege und Wartung

- Die Schlauchwinde mit einem leicht befeuchteten Tuch reinigen. Ein sanftes Reinigungsmittel verwenden, keine scharfen Chemikalien oder Lösungsmittel.
- Niemals in Wasser eintauchen.
- Sollte der Schlauch schmutzig sein, vor dem Einrollen abwischen.
- Die Schlauchwinde nicht bei extrem hohen oder niedrigen Temperaturen einsetzen da sie schwergängig sein kann.

Hinweise zur Entsorgung

Bitte das Produkt entsprechend den lokalen Bestimmungen entsorgen. Weitere Informationen sind von der Gemeinde oder den kommunalen Entsorgungsbetrieben erhältlich.

Technische Daten

Schlauchlänge	15 + 1 m
Schlauchdurchmesser	9,5 mm innen, 13,5 mm außen.
Schlauchmaterial	PU
Max. Betriebsdruck	20 bar

Sverige

Kundtjänst tel.: 0247/445 00
 fax: 0247/445 09
 e-post: kundservice@clasohlson.se

Internet www.clasohlson.se

Post Clas Ohlson AB, 793 85 INSJÖN

Norge

Kundesenter tlf.: 23 21 40 00
 faks: 23 21 40 80
 e-post: kundesenter@clasohlson.no

Internett www.clasohlson.no

Post Clas Ohlson AS, Postboks 485 Sentrum,
0105 OSLO

Suomi

Asiakaspalvelu puh.: 020 111 2222
 sähköposti: asiakaspalvelu@clasohlson.fi

Internet www.clasohlson.fi

Osoite Clas Ohlson Oy, Kaivokatu 10 B,
00100 HELSINKI

Great Britain

Customer Service contact number: 020 8247 9300
 e-mail: customerservice@clasohlson.co.uk

Internet www.clasohlson.co.uk

Postal 10 – 13 Market Place
Kingston Upon Thames
Surrey
KT1 1JZ

Deutschland

Kundenservice Unsere Homepage www.clasohlson.de
besuchen und auf Kundenservice klicken.