

18-1378 • 41-2017

Cocraft®

BENCH GRINDER 1/2"

HB-125

COARSE AND FINE GRINDING

**BÄNKSLIPMASKIN BÄNDSLIPER
PÖYTÄHIOMAKONE TISCHSCHLEIFMASCHINE**



Important!

Read the entire instruction manual carefully and make sure that you fully understand it before you use the equipment. Keep the manual for future reference.

Viktig information:

Läs hela bruksanvisningen noggrant och försäkra dig om att du har förstått den innan du använder utrustningen. Spara bruksanvisningen för framtida bruk.

Viktig informasjon:

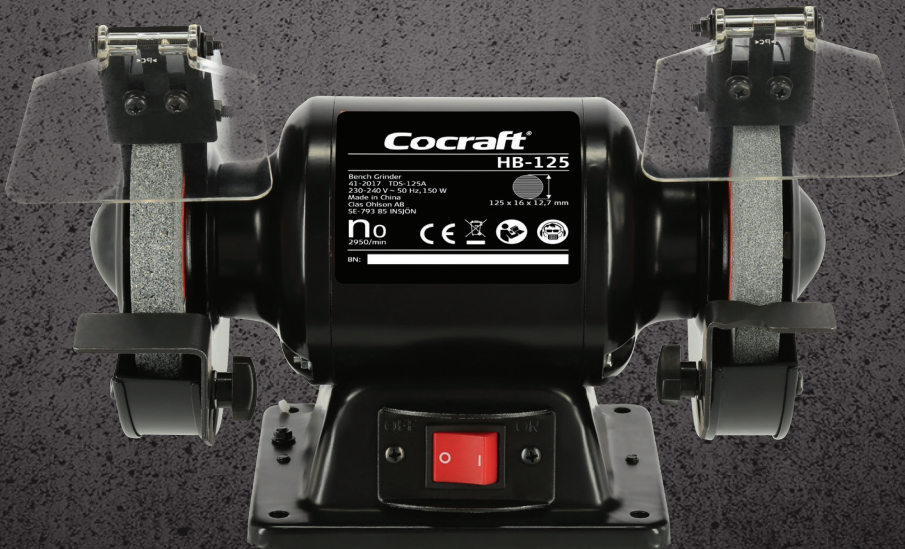
Les disse anvisningene nøye og forsikre deg om at du forstår dem, for du tar produktet i bruk. Ta vare på anvisningene for senere bruk.

Tärkeää tietoa:

Lue nämä ohjeet huolellisesti ja varmista että olet ymmärtänyt ne, ennen kuin alat käyttää laitetta. Säilytä ohjeet myöhemmää tarvetta varten.

Wichtiger Hinweis:

Vor Inbetriebnahme die komplette Bedienungsanleitung sorgfältig durchlesen und aufbewahren.



Art.no
18-1378
41-2017

Model
TDS-125A
TDS-125A

Ver. 20170316
Original instructions
Bruksanvisning i original
Originalbruksanvisning
Alkuperäinen käyttöohje
Original Bedienungsanleitung

ENGLISH

SVENSKA

NORSK

SUOMI

DEUTSCH

Bench Grinder

Art.no 18-1378 Model TDS-125A
41-2017 TDS-125A

Please read the entire instruction manual before using the product and then save it for future reference. We reserve the right for any errors in text or images and any necessary changes made to technical data. In the event of technical problems or other queries, please contact our Customer Services (see address details on the back).

Safety

General safety instructions

Warning! When using electric tools basic safety precautions should always be followed to reduce the risk of fire, electric shock and personal injury including the following. Read all these instructions before attempting to operate this product and save these instructions”.

1. Keep work area clear

- Cluttered areas and benches invite injuries.

2. Consider work area environment

- Do not expose tools to rain.
- Do not use tools in damp or wet locations.
- Keep work area well lit.
- Do not use tools in the presence of flammable liquids or gases.

3. Guard against electric shock

- Avoid body contact with earthed or grounded surfaces (e.g. pipes, radiators, ranges, refrigerators).

4. Keep other persons away

- Do not let persons, especially children, not involved in the work touch the tool or the extension cord and keep them away from the work area.

5. Store idle tools

- When not in use, tools should be stored in a dry locked-up place, out of reach of children.

6. Do not force the tool

- It will do the job better and safer at the rate for which it was intended.

7. Use the right tool

- Do not force small tools to do the job of a heavy duty tool.
- Do not use tools for purposes not intended; for example do not use circular saws to cut tree limbs or logs.

8. Dress properly

- Do not wear loose clothing or jewellery, they can be caught in moving parts.
- Non-skid footwear is recommended when working outdoors.
- Wear protective hair covering to contain long hair.

9. Use protective equipment

- Use safety glasses.
- Use face or dust mask if working operations create dust.

10. Connect dust extraction equipment

- If the tool is provided for the connection of dust extraction and collecting equipment, ensure these are connected and properly used.

11. Do not abuse the cord

- Never yank the cord to disconnect it from the socket. Keep the cord away from heat, oil and sharp edges.

12. Secure work

- Where possible use clamps or a vice to hold the work. It is safer than using your hand.

13. Do not overreach

- Keep proper footing and balance at all times.

14. Maintain tools with care

- Keep cutting tools sharp and clean for better and safer performance.
- Follow instructions for lubricating and changing accessories.
- Inspect tool cords periodically and if damaged have them repaired by an authorized service facility.
- Inspect extension cords periodically and replace if damaged.
- Keep handles dry, clean and free from oil and grease.

15. Disconnect tools

- When not in use, before servicing and when changing accessories such as blades, bits and cutters, disconnect tools from the power supply.

16. Remove adjusting keys and wrenches

- Form the habit of checking to see that keys and adjusting wrenches are removed from the tool before turning it on.

17. Avoid unintentional starting

- Ensure switch is in "off" position when plugging in.

18. Use outdoor extension leads

- When the tool is used outdoors, use only extension cords intended for outdoor use and so marked.

19. Stay alert

- Watch what you are doing, use common sense and do not operate the tool when you are tired.

20. Check damaged parts

- Before further use of tool, it should be carefully checked to determine that it will operate properly and perform its intended function.
- Check for alignment of moving parts, binding of moving parts, breakage of parts, mounting and any other conditions that may affect its operation.
- A guard or other part that is damaged should be properly repaired or replaced by an authorized service centre unless otherwise indicated in this instruction manual.
- Have defective switches replaced by an authorized service centre.
- Do not use the tool if the switch does not turn it on and off.

21. Warning

- The use of any accessory or attachment other than one recommended in this instruction manual may present a risk of personal injury.

22. Have your tool repaired by a qualified person

- This electric tool complies with the relevant safety rules. Repairs should only be carried out by qualified persons using original spare parts, otherwise this may result in considerable danger to the user.

Specific safety rules for bench grinders

- **Always** use safety glasses and safety wear.
- **Do not** overtighten the spindle nut.
- **Set the distance** between the grinding wheel and the tool rest to max 2 mm and between the grinding wheel and the spark guard to max 2 mm. **Warning: If the distance exceeds 2 mm the grinding wheel is worn out and must be replaced immediately.**
- **Regularly remove** the grinding dust which has accumulated around the bench grinder.
- **Always** keep arms, hands, fingers and body parts clear of the abrasive wheels when the bench grinder is in use.
- **Do not** use the bench grinder in explosive atmospheres or in the presence of flammable liquids or gases.
- **Do not use the bench grinder before it has been assembled in accordance with the instructions in the *Assembly* section of this instruction manual.**
- **Use only grinding wheels or other accessories with a maximum operating speed at least as high as the rated no-load speed of the bench grinder.**
- **Carefully inspect the grinding wheel for cracks or flaws before use.** Never use a damaged grinding wheel. Cracked or flawed grinding wheels must be replaced immediately.
- **Never use a grinding wheel with a diameter greater or less than 125 mm.** Read and follow the grinding wheel manufacturer's instructions for installation and use.
- **Always** have a grinding wheel or accessory mounted on both arbor shafts of the bench grinder when it is used.
- **Grinding wheels can produce sparks and flying debris.** Make sure that sparks are not directed towards the user, other bystanders or combustible materials.
- **Never use the side walls of the grinding wheel,** only use the face.
- **Only use** flange washers designed for use with the bench grinder.
- **Switch the bench grinder off using the power switch and disconnect it from the power supply.** Wait until the grinding wheel has completely stopped rotating before making any adjustments.
- **Always** check that the tool rest lock knob is tight before use.
- **Always keep a firm grip on the workpiece you are grinding or buffing.** If possible, hold the tool or workpiece in a designated jig or clamp.
- **Avoid kickback** by resting the workpiece on the tool rest and grinding on the lower half of the grinding wheel.

Product safety symbols



Please read the entire instruction manual before using and save it for future use.



Always use ear protection.

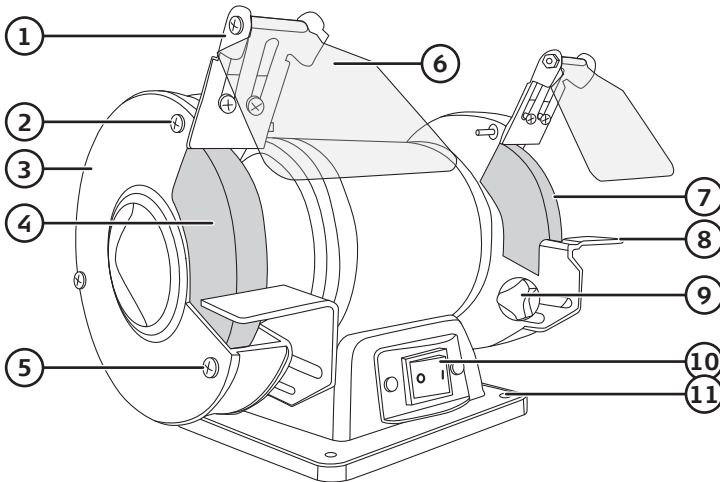


Always wear safety glasses or a visor and breathing protection.



Wear protective gloves.

Product description

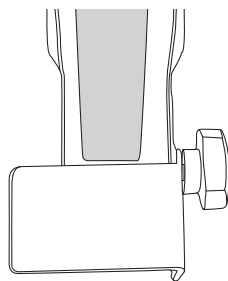


- | | |
|--------------------------------------|---------------------------------|
| 1. Spark guard/eye shield bracket | 7. Grinding wheel (60 grit) |
| 2. Shatter guard screw | 8. Tool rest |
| 3. Grinding wheel shatter guard | 9. Tool rest lock knob |
| 4. Grinding wheel (36 grit) | 10. [1]/[0] Power switch on/off |
| 5. Shatter guard and tool rest screw | 11. Mounting hole |
| 6. Eye shield | |

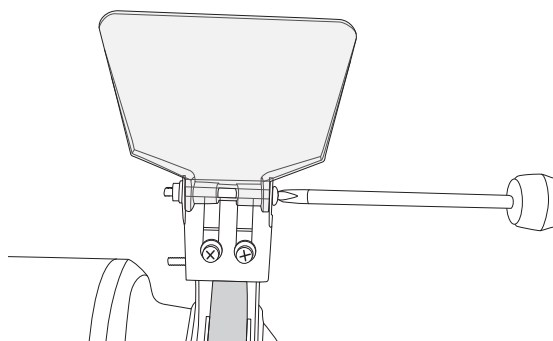
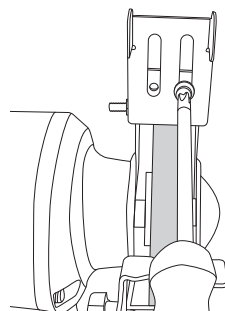
Assembly

Warning: Plug the machine in only after completing all assembly and adjustment work and having read the user manual, all warnings and safety instructions.

1. Mount the bench grinder onto a stable platform such as workbench using the four mounting holes (11). Use screws or bolts suitable for the supporting structure. **Note:** Steps 2–4 are to be carried out to both sides of the bench grinder.
2. Attach the tool rest (8) to the grinding wheel shatter guard (3) using the lock knob (9). The gap between the grinding wheel and the tool rest should be set to a maximum of 2 mm.



3. Attach the spark guard/eye shield bracket (1) to the shatter guard (3) using both the screws. The gap between the grinding wheel and the spark guard should be set to a maximum of 2 mm.



4. Attach the eye shield (6) to the spark guard. Set the eye shield to the desired angle and tighten the screw so that the shield stays in place but can be swivelled up or down.

Operating instructions

Preparations

- Make sure that the grinding wheel can rotate freely before starting the machine.
- Adjust the eye shield so that you have a good view of the grinding operation.
- Check that the distance between the grinding wheel and the tool rest and between the grinding wheel and spark guard is 2 mm or less.

Warning: The grinding wheel will wear down and become smaller after use which is why this check must always be made.

Grinding

1. Plug the mains lead into a wall socket.
2. Start the bench grinder using the power switch (10) and let it get up to speed before beginning to grind.
3. Hold the workpiece in both hands and lay it on the tool rest. Move the workpiece slowly and steadily towards the grinding wheel. As pressure on the grinding wheel tends to lower the speed of the grinding wheel, you should occasionally reduce the pressure a little to let the wheel return to full speed.
4. Keep the workpiece moving slowly from side to side across the whole face of the grinding wheel to prevent the wheel from wearing unevenly.
5. If the workpiece becomes too hot to handle, dip it in some water or suitable cooling oil. Resume work when the workpiece has cooled.
6. Turn the bench grinder off by setting the power switch to **0** and then unplug the grinder from the wall socket.

Warning:

- Small workpieces should be held with pliers or similar.
- Never grind on the sides of the grinding wheel, doing so may cause it to crack.
- As most materials get hot during grinding, you must be very careful with the workpiece.

Changing the grinding wheel

Warning: In order to prevent injury by accidentally starting the bench grinder, the machine must be turned off and the power plug disconnected from the socket before the grinding wheel is replaced.

Note:

- Do not remove the cardboard discs attached to the sides of the new grinding wheel because they aid the secure grip of the flange against the grinding wheel.
 - Check the new grinding wheel for cracks or other visible damage before fitting. Never use a damaged grinding wheel.
 - Do not tighten the nut too much with a spanner because the grinding wheel may break.
1. Set the power switch to **0** and unplug the grinder from the wall socket before changing the grinding wheel.
 2. Raise the eye shield.
 3. Loosen the spark guard screws so the guard can be moved out of the way.
 4. Remove the screws holding the shatter guard and tool rest and remove the shatter guard.
 5. Hold the grinding wheel still and undo the spindle nut by turning it clockwise with a spanner.
 6. Remove the spindle nut, the outer flange washer and the old grinding wheel. The inner flange washer should be left on the spindle.
 7. Fit the new grinding wheel and the outer flange washer onto the spindle. Tighten the spindle nut anticlockwise, not too tight.

8. Install the shatter guard and tool rest. Adjust the distance between the grinding wheel and tool rest to max 2 mm and tighten the screws.
9. Set the distance between the grinding wheel and spark guard to max 2 mm and tighten the screws.
10. Make sure that the grinding wheel can rotate freely before starting the machine.
11. Stand to the side of the bench grinder. Start it and let it get up to speed to make sure the wheel is balanced before grinding.

Care and maintenance

Unplug the mains lead from the wall socket before cleaning. Clean the product using a soft, damp cloth. Use a mild detergent. Never use solvents or strong, abrasive cleaning agents.

Responsible disposal

This symbol indicates that this product should not be disposed of with general household waste. This applies throughout the entire EU. In order to prevent any harm to the environment or health hazards caused by incorrect waste disposal, the product must be handed in for recycling so that the material can be disposed of in a responsible manner. When recycling your product, take it to your local collection facility or contact the place of purchase. They will ensure that the product is disposed of in an environmentally sound manner.



Specifications

Rated voltage	230–240 V AC, 50 Hz
Rated wattage	S1 150 W, S2 (30 min) 250 W
No-load speed	2850 rpm
Grinding wheels	Ø 125 × 16 × Ø 12.7 mm (1 × 60-grit, 1 × 36-grit)
Cable length	1.8 m
Weight	6 kg

Bänkslipmaskin

Art.nr 18-1378 Modell TDS-125A
41-2017 TDS-125A

Läs igenom hela bruksanvisningen före användning och spara den sedan för framtida bruk. Vi reserverar oss för ev. text- och bildfel samt ändringar av tekniska data. Vid tekniska problem eller andra frågor, kontakta vår kundtjänst (se adressuppgifter på baksidan).

Säkerhet

Generella säkerhetsinstruktioner

Varning! För att minska risken för brand, elektrisk stöt eller personskada ska grundläggande säkerhetsföreskrifter följas när elektriska verktyg används. Läs och spara alla nedanstående instruktioner innan du använder det elektriska verktyget.

- 1. Håll arbetsutrymmet rent**
 - Belamrade ytor och bänkar inbjuder till olyckor.
- 2. Miljön kring arbetsområdet**
 - Utsätt inte elverktyget för regn.
 - Använd inte verktyget på fuktiga eller våta platser.
 - Se till att ha god arbetsbelysning.
 - Använd inte elverktyget på platser där brännbara gaser eller vätskor förvaras.
- 3. Skydd mot elektrisk stöt**
 - Undvik kroppskontakt med jordade föremål som vattenledningar, element, köksspisar etc.
- 4. Håll andra personer på avstånd**
 - Tillåt aldrig personer, särskilt barn, som inte deltar i arbetet att röra vid elverktyget eller anslutningskablar. Håll obehöriga på avstånd från arbetsområdet.
- 5. Förvaring av elverktyg**
 - Elverktyg som inte används ska förvaras i ett låst, torrt utrymme utom räckhåll för barn.
- 6. Pressa inte elverktyget**
 - Arbetsresultatet blir bättre och utförs på ett säkert sätt om elverktyget används med avsedd matningshastighet.
- 7. Använd rätt verktyg**
 - Pressa inte små verktyg till att utföra arbetsuppgifter som kräver verktyg med högre kapacitet.
 - Använd inte ett elverktyg till arbetsuppgifter som det inte är avsett för. Använd t.ex. inte en cirkelsåg till att kapa trädgrenar eller trädstammar.
- 8. Bär lämplig klädsel**
 - Bär aldrig löst hängande kläder eller smycken, de kan fastna i roterande delar.
 - Använd halksäkra skor om arbetet utförs utomhus.
 - Bär hårnät eller liknande om du har långt hår.

- 9. Använd skyddsutrustning**
 - Använd skyddsglasögon.
 - Använd andningsmask om arbetsmomentet skapar mycket damm.
- 10. Anslut dammsug**
 - Om elverktuget har en anslutning för dammsug, försäkra dig om att dammsugningsutrustningen är korrekt ansluten och används på rätt sätt.
- 11. Se till att inte nätkabeln skadas**
 - Ta alltid tag i stickproppen när du drar ut den ur vägguttaget, dra aldrig i kabeln. Håll nätkabeln på avstånd från värme, olja och vassa kanter.
- 12. Spänn fast arbetsstycket**
 - Spänn om möjligt fast arbetsstycket. Det är säkrare än att hålla det med handen.
- 13. Sträck dig inte för långt**
 - Stå hela tiden stadigt med båda fötterna i marken och se till att ha bra balans.
- 14. Underhåll alla verktyg noggrant**
 - Se till att alla verktyg är vassa och rena för ett gott arbetsresultat och för att arbetet ska utföras på ett säkert sätt.
 - Följ alla instruktioner för smörjning och byte av verktyg.
 - Kontrollera elverktugets nätkabel regelbundet. Om den på något sätt är skadad ska den bytas av behörig elektriker.
 - Kontrollera ev. skarvkablar regelbundet. Byt kablar om de på något sätt är skadade.
 - Hålla alla handtag torra, rena och fria från olja och fett.
- 15. Koppla alltid bort verktyget från elnätet**
 - Koppla bort verktyget från elnätet när det inte används, före service och underhåll och när du byter verktyg som t.ex. sågklingor, sågblad och bits.
- 16. Ta bort justerverktyg och nycklar**
 - Ta för vana att alltid kontrollera att justerverktyg och nycklar är borttagna från verktyget innan det slås på.
- 17. Undvik oavsiktlig start**
 - Försäkra dig om att strömbrytaren står i läge "OFF" innan elverktuget ansluts till elnätet.
- 18. Använd rätt typ av skarvkablar**
 - Om du använder elverktuget utomhus, använd endast skarvkablar som är märkta och avsedda utomhusbruk.
- 19. Var uppmärksam**
 - Tänk på vad du gör, använd sunt förnuft och använd aldrig elverktuget om du är trött, sjuk eller påverkad av medicin, alkohol eller andra droger.
- 20. Kontrollera att elverktuget är oskadat**
 - Innan elverktuget används kontrollera att det fungerar normalt och på det sätt som beskrivs i den här bruksanvisningen.
 - Kontrollera att alla rörliga delar är oskadade, rätt monterade och roterar fritt.
 - Skadade skyddsanordningar ska bytas av auktoriserad servicepersonal om inte andra instruktioner ges i den här bruksanvisningen.
 - Skadade strömbrytare ska bytas av behörig elektriker.
 - Använd aldrig elverktuget om det inte kan slås på eller av med strömbrytaren.

21. Varning!

- Använd inga andra tillbehör än de som nämns i den här bruksanvisningen.
Risk för personskada.

22. Elverktyget ska repareras av auktoriserad servicepersonal

- Elverktyget överensstämmer med relevanta säkerhetsföreskrifter. Reparationer ska utföras av auktoriserad service personal med originalreservdelar. Om inte så sker finns risk för allvarlig personskada.

Särskilda säkerhetsföreskrifter för bänkslipmaskin

- **Använd alltid** skyddsglasögon och skyddskläder.
- **Dra inte** åt spindelmuttern för hårt.
- **Justera avståndet** mellan slipskivan och anhållet till max 2 mm och mellan slipskivan och gnistskyddet till max 2 mm. **Varning! Om avståndet överstiger 2 mm är slipskivan utsliten och ska omedelbart bytas ut.**
- **Avlägsna regelbundet** slipdamm som samlas omkring bänkslipmaskinen.
- **Håll alltid** armar, händer, fingrar och kroppsdelar borta från slipskivan när bänkslipmaskinen används.
- **Använd inte** bänkslipmaskinen i explosiva miljöer eller i närheten av brandfarliga vätskor eller gaser.
- **Använd inte bänkslipmaskinen innan den har blivit monterad enligt avsnittet *Montering* i denna bruksanvisning.**
- **Slipskivor och andra tillbehör måste vara anpassade för att tåla ett varvtal som minst motsvarar bänkslipmaskinens varvtal obelastad.**
- **Kontrollera slipskivan noggrant för att upptäcka ev. skador innan användning. Använd aldrig en skadad slipskiva.** Byt ut en sprucken skiva omedelbart.
- **Använd aldrig en slipskiva vars diameter är större eller mindre än 125 mm.** Läs och följ slipskivetillverkarens instruktioner för montering och användning.
- **Ha alltid** en slipskiva eller ett tillbehör monterat på bänkslipmaskinens båda axlar när den används.
- **Slipskivor kan kasta iväg gnistor och andra partiklar.** Säkerställ att gnistor inte riktas direkt mot användaren, andra i närheten eller brännbara material.
- **Använd aldrig slipskivans sidor för slipning,** använd endast sliptytan.
- **Använd endast** flänsar anpassade till bänkslipmaskinen.
- **Stäng av bänkslipmaskinen med strömbrytaren och dra ut nätkabeln ur vägguttaget.** Vänta tills slipskivan stannar helt innan några justeringar utförs.
- **Dra alltid åt** vredet för justering av anhållet innan användning.
- **Håll alltid arbetsstycket i ett fast grepp under slipning.** Använd om möjligt en tång eller för ändamålet avsedd jigg eller hållare.
- **Undvik kast** genom att lägga arbetsstycket mot anhållet och slipa mot slipskivans nedre halva.

Produktmärkning med säkerhetssymboler



Läs igenom hela bruksanvisningen före användning och spara den sedan som referensmaterial.



Använd alltid hörselskydd.

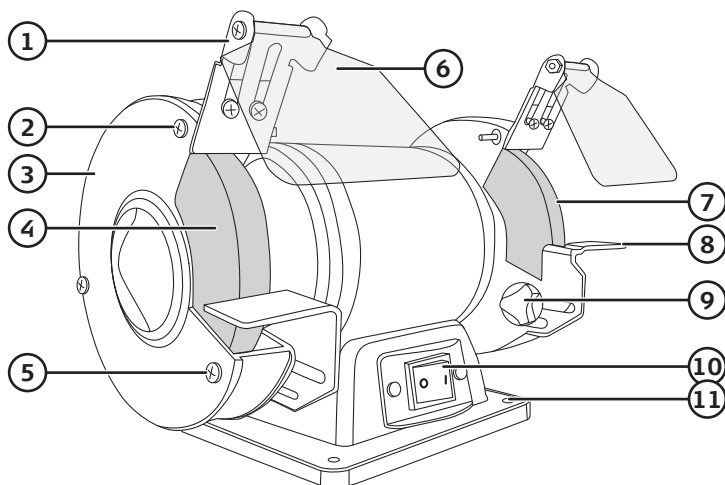


Använd alltid skyddsglasögon eller visir samt andningsskydd.



Använd skyddshandskar.

Produktbeskrivning



- | | |
|---|---------------------------------|
| 1. Gnistskydd/fäste för skyddsglas | 7. Slipskiva (korn 60 - medium) |
| 2. Fästskruv för sprängskydd | 8. Anhåll |
| 3. Sprängskydd för slipskiva | 9. Låsvred för anhåll |
| 4. Slipskiva (korn 36 - grov) | 10. [1]/[0] Strömbrytare på/av |
| 5. Fästskruv för sprängskydd och anhåll | 11. Monteringshåll |
| 6. Skyddsglas | |

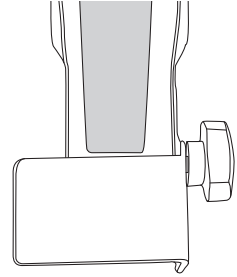
Montering

Varning! Anslut inte stickproppen till ett eluttag innan bänkslipmaskinen är helt monterad och justerad samt bruksanvisningen och varningstexten är läst.

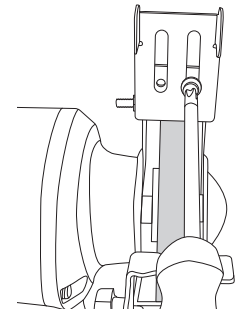
1. Skruva fast bänkslipmaskinen genom de fyra monteringshålen (11) på ett stabilt underlag, t.ex. en arbetsbänk. Använd skruvar som är anpassade för underlaget.

Obs! Steg 2–4 utförs på bänkslipmaskinens båda sidor.

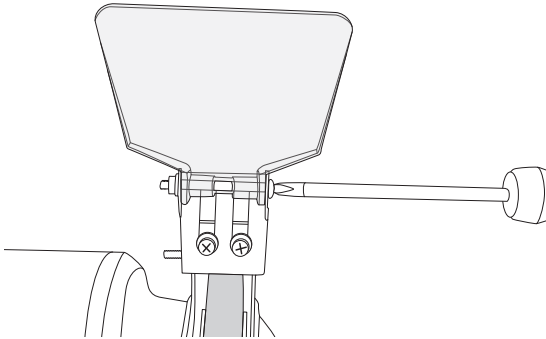
2. Montera anhållet (8) på sprängskyddet (3) med låsvredet (9). Justera avståndet mellan slipskiva och anhåll till max 2 mm.



3. Montera gnistskyddet/fästet för skyddsglasat (1) på sprängskyddet med de båda skruvarna. Justera avståndet mellan slipskiva och gnistskydd till max 2 mm.



4. Montera skyddsglasat (6) på gnistskyddet/fästet för skyddsglasat. Ställ in skyddsglasets lutning och dra åt skruven så att skyddsglasat sitter stabilt men kan vinklas uppåt och nedåt.



Användning

Förberedelser

- Kontrollera att slipskivan kan rotera fritt innan du slår på maskinen.
- Justera skyddsglasat så att du har god överblick över slipningen.
- Kontrollera att avståndet mellan slipskivan och anhållet samt mellan slipskivan och gnistskyddet är 2 mm eller mindre.

Varning! Slipskivan slits och blir mindre allteftersom den används och därför måste denna kontroll alltid göras.

Slipning

1. Anslut stickproppen till ett eluttag.
2. Starta bänkslipmaskinen med strömbrytaren (10) och låt den gå upp i varv innan slipningen påbörjas.
3. Håll arbetsstycket med båda händerna och lägg det mot anhållet. Tryck försiktigt arbetsstycket mot slipskivan. Om slipskivans fart minskar vid slipningen måste du minska trycket mot slipskivan.
4. Håll arbetsstycket konstant i rörelse i sidled över slipskivans hela bredd för att undvika att skivan slits ojämnt.
5. Doppa arbetsstycket i vatten eller lämplig olja om det blir överhettat. Återuppta slipningen när arbetsstycket kallnat.
6. Stäng av bänkslipmaskinen med strömbrytaren och dra ut stickproppen.

Varning!

- Små arbetsstycken ska hållas fast med en tång eller motsvarande verktyg.
- Slipa aldrig på slipskivans sidor, det kan medföra att den spricker.
- De flesta material blir varma vid slipning, var försiktig när du hanterar arbetsstycket.

Byte av slipskiva

Varning! För att undvika risk för personskada genom oavsiktlig start av bänkslipmaskinen ska den stängas av och stickproppen ska vara utdragen ur eluttaget innan byte av slipskiva!

Obs!

- Ta inte bort skyddspapperen på sidorna av slipskivan, de gör att slipskivan hålls fast säkert av flänsarna.
 - Kontrollera att den nya slipskivan inte har sprickor eller annan synlig skada innan montering. Använd aldrig en skadad slipskiva.
 - Dra inte åt spindelmuttern för hårt så att slipskivan spricker.
1. Ställ strömbrytaren på [0] och dra ut nätkabelns stickpropp ur eluttaget innan byte av slipskiva.
 2. Vik upp skyddsglasets.
 3. Släpp på skruvarna för gnistskyddet/skyddsglasets som då kan skjutas uppåt/hedåt.
 4. Lossa skruvarna som håller sprängskyddet och anhållet och dra ut dem från slipskivan.
 5. Håll fast slipskivan, lossa spindelmuttern medurs med en fast hylsa eller nyckel.
 6. Dra bort spindelmuttern, den yttre flänsen och den gamla slipskivan. Låt den inre flänsen sitta kvar på axeln.
 7. För på den nya slipskivan och den yttre flänsen på axeln. Dra fast spindelmuttern moturs, inte för hårt.
 8. Sätt sprängskyddet och anhållet på plats, justera avståndet mellan slipskivan och anhållet till max 2 mm och dra åt skruvarna.
 9. Justera avståndet mellan slipskivan och gnistskyddet/skyddsglasets till max 2 mm och dra åt skruvarna.

10. Kontrollera att slipskivan kan rotera fritt innan du startar bänkslipmaskinen.
11. Stå på sidan om bänkslipmaskinen. Starta den och låt den gå i en minut för att kontrollera att slipskivan är balanserad innan du börjar slipa.

Skötsel och underhåll

Dra ut stickproppen ur vägguttaget innan rengöring. Torka av produkten med en lätt fuktad, mjuk trasa. Använd ett mildt rengöringsmedel, aldrig lösningsmedel eller starka, slipande rengöringsmedel.

Avfallshantering

Denna symbol innebär att produkten inte får kastas tillsammans med annat hushållsavfall. Detta gäller inom hela EU. För att förebygga eventuell skada på miljö och hälsa, orsakad av felaktig avfallshantering, ska produkten lämnas till återvinning så att materialet kan tas omhand på ett ansvarsfullt sätt. När du lämnar produkten till återvinning, använd dig av de returhanteringsystem som finns där du befinner dig eller kontakta inköpsstället. De kan se till att produkten tas om hand på ett för miljön tillfredställande sätt.



Specifikationer

Märkspänning	230–240 V AC, 50 Hz
Märkeffekt	S1 150 W, S2 (30 min) 250 W
Varvtal, obelastad	2850 v/min
Slipskivor	Ø 125 × 16 × Ø 12,7 mm (1 × medium-60, 1 × grov-36)
Kabellängd	1,8 m
Vikt	6 kg

Båndsliper

Art.nr. 18-1378
41-2017

Modell TDS-125A-UK
TDS-125A

Les brukerveiledningen grundig før produktet tas i bruk og ta vare på den for framtidig bruk. Vi reserverer oss mot ev. feil i tekst og bilde, samt forandringer av tekniske data. Ved tekniske problemer eller spørsmål, ta kontakt med vårt kundesenter. (Se opplysninger om kundesenteret i denne bruksanvisningen).

Sikkerhet

Generelle sikkerhetstiltak

Advarsel! For å redusere brannfaren, faren for elektrisk støt eller personskader skal alle grunnleggende sikkerhetsforskrifter følges når man bruker elektriske verktøy. Les alle anvisningene nedenfor før det elektriske verktøyet tas i bruk og ta vare på dem for senere bruk.

1. Hold arbeidsplassen ren

- Uorden på gulv, arbeidsbord etc. kan føre til ulykker.

2. Miljøet rundt arbeidsplassen

- Ikke utsett elektrisk verktøy for regn.
- Ikke bruk verktøyet på fuktige eller våte steder.
- Sørg for å ha godt arbeidslys.
- Elverktøyet må ikke brukes på steder hvor det oppbevares brennbare gasser eller væsker.

3. Vern mot elektrisk støt

- Unngå kroppskontakt med jordede gjenstander som vannledninger, ovner, komfyrer etc.

4. Hold andre personer på avstand

- Ikke tillat andre, spesielt ikke barn, som deltar i arbeidene å berøre elverktøyet eller strømkablene. Hold uvedkommende på god avstand fra arbeidsområdet.

5. Oppbevaring av elverktøy

- Når elverktøyet ikke er i bruk må det oppbevares tørt, i et låst rom og utenfor barns rekkevidde.

6. Verktøyet må ikke presses

- Følg den anbefalte matingshastigheten, da oppnås bedre resultat og arbeidene utføres på en sikrere måte.

7. Bruk riktig verktøy

- Ikke press verktøyet til å oppnå arbeidsoppgaver som krever høyere arbeidskapasitet.
- Ikke bruk elverktøyet til arbeidsoppgaver som det ikke er beregnet til. Bruk f.eks. ikke sirkelsagen til å kappe greiner eller trestammer med.

8. Bruk fornuftige klær

- Bruk ikke løstsittende klær eller smykker. De kan feste seg i roterende deler.
- Hvis jobben foregår på glatt underlag må man bruke skliskre sko.
- Bruk hårnett eller tilsvarende, hvis du har langt hår.

9. Bruk verneutstyr

- Bruk vernebriller.
- Bruk støvmaske hvis arbeidene krever det.

10. Støvavsugget kobles til

- Hvis elverktøyet har uttak for støvsuger og utstyr kobles til må man forsikre seg om at støvsugerutstyret er riktig montert og at det blir brukt riktig.

11. Påse at strømkabelen ikke skades

- Trekk alltid i støpselet og ikke i kabelen når produktet skal kobles fra strømmettet. Hold strømkabelen unna varme, olje og skarpe kanter.

12. Spenn fast arbeidsstykket

- Spenn fast arbeidsstykket dersom det er mulig. Det er sikrere enn å holde fast emnet med hånden.

13. Strekk deg ikke for langt

- Stå stødig hele tiden med føttene godt plassert på underlaget. Sørg også for at du har god balanse.

14. Vær nøye med vedlikeholdet

- Pass på at alle verktøy er skarpe og rene. Dette for å oppnå et godt resultat på en sikker måte.
- Følg instruksjonene for smøring, skifte av tilbehør.
- Kontroller strømkabelen til elverktøyet regelmessig. Hvis den er skadet må den skiftes av en faglært elektriker.
- Kontroller også eventuelle skjøteledninger regelmessig. Kablene må skiftes ut hvis de er skadet.
- Hold alltid alle håndtakene tørre, rene og fri for olje/fett.

15. Koble alltid verktøy fra strømmettet

- Verktøyet må kobles fra strømmettet når det ikke er i bruk, før service og vedlikehold og ved verktøyskifte, som f.eks. skifte av sagblad, sagesklinge og bits.

16. Fjern justervektøy og nøkler

- Lag rutiner på å alltid kontrollere at justeringsverktøy og nøkler er fjernet før verktøyet startes.

17. Unngå uønsket oppstart.

- Påse at strømbryteren er innstilt på OFF før elverktøyet kobles til strømmettet.

18. Bruk riktige skjøteledninger

- Dersom man skal bruke elverktøyet utendørs, skal man kun bruke skjøteledninger som er godkjent for dette.

19. Vær våken og oppmerksom

- Vær konsentrert om det du gjør og bruk sund fornuft. Ikke bruk elverktøyet når du er trett, sliten, syk eller påvirket av medisiner, alkohol eller andre stoffer.

20. Kontroller at ikke elverktøyet er skadet

- Før elverktøyet tas i bruk må man kontrollere at det fungerer normalt og slik som bruksanvisningen beskriver.
- Kontroller at alle bevegelige deler er hele, riktig montert og roterer fritt.
- Skadede verneanordninger skal skiftes ut av autoriserte personer dersom ikke annet er beskrevet i bruksanvisningen.
- Hvis strømbryteren er skadet skal den skiftes av en faglært elektriker.
- Ikke bruk elverktøyet hvis det ikke kan slås på/av med strømbryteren.

21. Advarsel!

- Ikke bruk annet tilbehør enn det som anbefales her i bruksanvisningen.
Fare for personskade.

22. Elverktøyet skal repareres av autoriserte servicepersoner

- Elverktøyet skal stemme overens med relevante sikkerhetsforskrifter. Reparasjoner skal utføres av autoriserte servicepersoner, og kun med originale reservedeler. Hvis ikke kan det være fare for liv og helse.

Spesielle sikkerhetsforskrifter for båndslipere

- **Bruk alltid** vernebriller og verneklær.
- **Ikke trekk** spindelmutteren for hardt til.
- **Juster avstanden** mellom slipeskiven og anlegget til maks 2 mm og hold den samme avstanden, 2 mm, mellom slipeskiven og gnistbeskyttelsen. **Advarsel! Hvis avstanden overstiger 2 mm er slipeskiven utslitt og må skiftes umiddelbart.**
- **Fjern slipestøv fra maskinen og omliggende områder regelmessig.**
- **Hold alltid** armer, hender, fingre og andre kroppsdeler unna slipeskiven mens maskinen er i bruk.
- **Ikke bruk** maskinen i omgivelser med eksplosjonsfare, som for eksempel nær lettantennelige væsker eller gasser.
- **Bruk ikke maskinen før den er montert. Den skal monteres som beskrevet i avsnittet *Montering i denne bruksanvisningen.***
- **Slipeskiver og annet tilbehør må være tilpasset for å kunne tåle turtallet som tilsvarer det maskinen er beregnet på, ubelastet.**
- **Kontroller slipeskiven regelmessig for å oppdage ev. skader eller deformasjoner. Bruk aldri en slipeskive som er skadet.** En skadet skive må skiftes umiddelbart.
- **Bruk slipeskiver med diameter på 125 mm, aldri større eller mindre.** Les og følg bruker-veiledningen til produsenten av slipeskiven før montering og bruk.
- **Ha alltid** en slipeskive eller et tilbehør montert på begge akslene på maskinen når den er i bruk.
- **Slipeskiven kan slynge ut gnister og andre partikler.** Sørg for at ikke gnister eller annet ikke treffer brukeren, andre personer i nærheten eller brennbare materialer.
- **Ikke bruk sidene på slipeskiven til sliping.** Bruk kun slipeflaten.
- **Bruk kun** flenser som er tilpasset maskinen.
- **Steng maskinen med strømbryteren og trekk ut støpselet.** Vent til slipeskiven stopper helt opp før justeringer foretas.
- **Dra alltid til låsehjulet** før justering av anlegget før bruk.
- **Hold alltid arbeidsemnet i et fast grep under sliping.** Bruk, hvis det er mulig, en tang eller liknende som er beregnet til jigg eller holder.
- **Unngå kast** ved å legge arbeidsemnet mot anholdet og slip mot slipeskivens nedre halvdel.

Produktmerking med sikkerhetssymboler



Les gjennom hele bruksanvisningen grundig, og ta vare på den til senere bruk.



Bruk alltid hørselsvern.

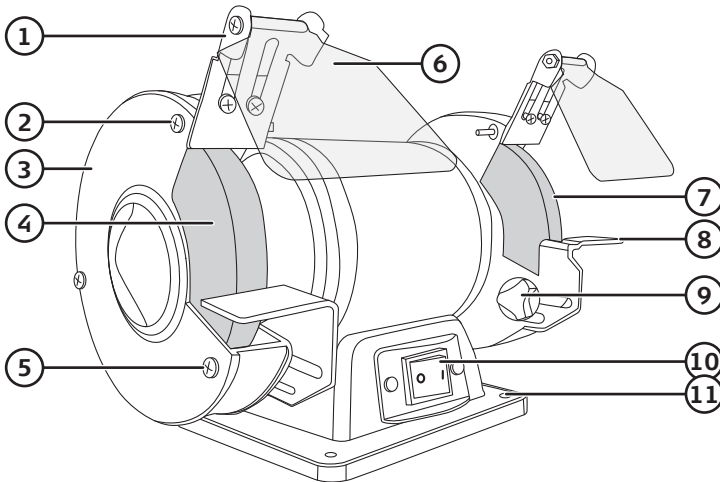


Bruk alltid vernebriller eller visir og støvmaske.



Bruk vernehansker.

Produktbeskrivelse

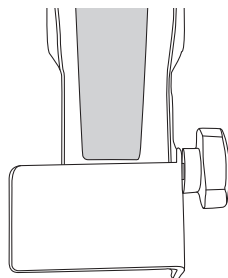


- | | |
|---|---------------------------------|
| 1. Gnistbeskyttelse/feste til beskyttelsesglass | 7. Slipskive (korn 60 - medium) |
| 2. Festeskruer for beskyttelsesdeksel | 8. Anlegg |
| 3. Beskyttelsesdeksel for slipeskive | 9. Låseratt for anlegg |
| 4. Slipskive (korn 36 - grov) | 10. [1]/[0] Strømbryter på/av |
| 5. Festeskruer for beskyttelsesdeksel og anlegg | 11. Monteringshull |
| 6. Beskyttelsesglass | |

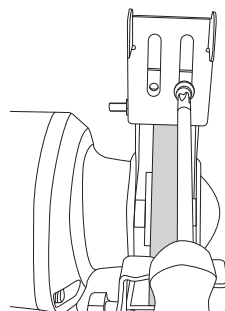
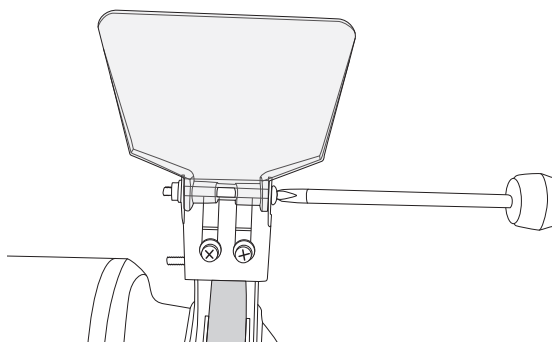
Montering

Advarsel! Ikke koble støpselet til strømuttaket før maskinen er helt montert og justert og bruksanvisningen og alle varseltekstene er lest.

1. Fest benkeslipemaskinen gjennom de fire monteringshullene (11) på et stabilt underlag, f.eks. en arbeidsbenk. Bruk skruer som er beregnet til underlaget.
Obs! Trinn 2–4 utføres på begge sidene av maskinen.
2. Monter anlegget (8) på beskyttelsesdekselet (3) med låserattet (9). Juster avstanden mellom slipeskiven og anlegget til maks 2 mm.



3. Monter gnistbeskyttelsen/festet til beskyttelsesglasset (1) på sprengbeskyttelsen med begge skruene. Juster avstanden mellom slipeskiven og gnistbeskyttelsen til maks 2 mm.



4. Monter beskyttelsesglasset (6) på gnistbeskyttelsen/festet for beskyttelsesglasset. Still inn vinkelen på beskyttelsesglasset og dra til skruen sånn at glasset sitter stødig, men ikke mer enn at det kan justeres opp og ned.

Bruk

Forberedelser

- Kontroller at slipeskiven kan rotere fritt, før du starter maskinen.
- Juster vernedekselet slik at du har god oversikt over sliping.
- Kontroller at avstanden mellom slipeskiven og anlegget og mellom slipeskiven og gnistbeskyttelsen er 2 mm eller mindre.

Advarsel! Slipeskiven slites og blir mindre etterhvert som den brukes. Foreta regelmessige kontroller.

Sliping

1. Koble støpselet til et strømuttak.
2. Start maskinen med strømbryteren (10) og la den gå opp i turtall, før du begynner å slipe.
3. Hold i arbeidsemnet med begge hender og legg det an mot anleggsflaten. Press arbeidsemnet forsiktig mot slipeskiven. Hvis slipeskivens fart blir redusert ved sliping må man også minske trykket mot skiven.
4. Hold arbeidstrykket konstant i bevegelse sideveis over hele bredden på slipeskiven for å unngå at skiven slites ujevnt.
5. Hvis arbeidsemnet blir overopphetet skal det dyppes i vann eller en passende olje. Gjenoppta jobbingen når arbeidsemnet har blitt avkjølt.
6. Steng maskinen med strømbryteren og dra ut stikkkontakten.

Advarsel!

- Små arbeidsemner skal holdes fast med en tang eller tilsvarende verktøy.
- Ikke slip på slipeskivens sider, det kan føre til at den sprekker.
- De fleste materialer blir varme ved sliping. Vær forsiktig når du håndterer arbeidsemnet.

Skifte av slipeskive

Advarsel! For å unngå personskader ved uønsket oppstart av maskinen skal den stenges med bryteren og støpselet skal være trukket ut av strømuttaket før man skifter slipeskive!

Obs!

- Beskyttelsespapiret på slipeskiven skal ikke fjernes. De gjør at slipeskiven holdes godt fast av flensene.
 - Før montering av den nye slipeskiven må den kontrolleres nøye. Den må ikke ha sprekker eller synlige skader. Bruk aldri en slipeskive som er skadet.
 - Trekk ikke spindelmutteren til for hardt, da kan slipeskiven sprekke.
1. Still strømbryteren på [0] og trekk støpselet ut av strømuttaket før slipeskiven skiftes.
 2. Fold opp beskyttelsesglasset.
 3. Slakk opp på skruene til gnistbeskyttelsen/beskyttelsesglasset som nå kan skyves opp og ned.
 4. Løsne på skruene som holder sprengbeskyttelsen og anlegget og trekk dem bort fra slipeskiven.
 5. Hold slipeskiven fast, løsne på spindelmutteren ved å dreie medurs med en fast hylse eller nøkkel.
 6. Trekk spindelmutteren, den ytre flensen og den gamle slipeskiven bort. La den indre flensen sitte igjen på akselen.
 7. Tre den nye slipeskiven og den ytre flensen inn på akselen. Trekk til spindelmutteren moturs, men ikke dra til for hardt.
 8. Sett sprengbeskyttelsen og anlegget på plass. Juster avstanden mellom slipeskiven og anlegget til maks 2 mm og dra til skruene.
 9. Juster avstanden mellom slipeskiven og gnistbeskyttelsen/beskyttelsesglasset til maks 2 mm og dra til skruene.

10. Kontroller at slipeskiven kan rotere fritt, før du starter maskinen.
11. Stå ved siden av maskinen når den startes. La den gå i ca. ett minutt for å kontrollere at skiven er sentrert/balansert, før slipingen starter.

Stell og vedlikehold

Trekk støpselet ut fra strømuttaket før rengjøring. Rengjør produktet med en myk, lett fuktet klut. Bruk et mildt rengjøringsmiddel ved behov. Unngå å bruke løsemidler og slipende rengjøringsmidler.

Avfallshåndtering

Symbolet viser til at produktet ikke skal kastes sammen med husholdningsavfallet. Dette gjelder i hele EØS-området. For å forebygge eventuelle skader på helse og miljø som følge av feil håndtering av avfall, skal produktet leveres til gjenvinning, slik at materialet blir tatt hånd om på en ansvarsfull måte. Benytt miljøstasjonene som er der du befinner deg eller ta kontakt med forhandler. De vil ta hånd om produktet på en miljømessig tilfredsstillende måte.



NORSK

Spesifikasjoner

Spenning	230–240 V AC, 50 Hz
Effekt	S1 150 W, S2 (30 min) 250 W
Turtall ubelastet	2850 o/min
Slipeskiver	Ø 125 × 16 × Ø 12,7 mm (1 × medium-60, 1 × grov-36)
Lengde på ledning	1,8 m
Vekt	6 kg

Pöytähiomakone

Tuotenumro 18-1378
41-2017

Malli TDS-125A-UK
TDS-125A

Lue käyttöohje ennen tuotteen käyttöönottoa ja säilytä se tulevaa tarvetta varten. Pidätämme oikeuden teknisten tietojen muutoksiin. Emme vastaa mahdollisista teksti- tai kuvavirheistä. Jos tuotteeseen tulee teknisiä ongelmia, ota yhteys myymälään tai asiakaspalveluun (yhteystiedot käyttöohjeen lopussa).

Turvallisuus

Yleisiä turvallisuusohjeita

Varoitus! Noudata turvallisuusohjeita käyttäessäsi sähkötyökalua, jotta vähennät tulipalon, sähköiskun ja loukkaantumisen vaaraa. Lue kaikki ohjeet ennen kuin käytät sähkötyökalua. Säädä ohjeet.

1. Pidä työtila puhtaana

- Täynnä tavaraa olevat työtasot ovat avoin kutsu onnettomuudelle.

2. Työympäristö

- Älä altista sähkötyökalua sateelle.
- Älä käytä työkalua kosteissa tai märissä paikoissa.
- Varmista riittävä valaistus.
- Älä käytä sähkötyökalua tiloissa, joissa säilytetään helposti syttyviä kaasuja tai nesteitä.

3. Suojaa itsesi sähköiskuilta

- Vältä koskettamasta maadoitettuja esineitä, kuten vesiputkia, lämpöpattereita tai liettä.

4. Pidä muut ihmiset riittävän kaukana sähkötyökalusta

- Älä anna lasten tai muiden sivullisten koskea sähkötyökaluun tai sen johtoihin. Pidä sivulliset riittävän kaukana työskentelyalueesta.

5. Sähkötyökalun säilyttäminen

- Säilytä sähkötyökalua lukitussa ja kuivassa tilassa lasten ulottumattomissa.

6. Älä pakota sähkölaitetta

- Lopputulos on parempi ja sähkötyökalun käyttö on turvallisempaa, kun sitä käytetään oikealla nopeudella.

7. Käytä oikeita työkaluja

- Älä pakota pientä työkalua työtehtävään, joka vaatii suurta rasiutusta kestäväää työkalua.
- Älä pakota sähkötyökalua työtehtävään, johon sitä ei ole tarkoitettu. Älä esim. käytä pyörösahaa puun oksien tai rungon sahaamiseen.

8. Käytä tarkoituksenmukaisia vaatteita

- Älä käytä löysiä vaatteita tai koruja, jotka saattavat juuttua liikkuviin osiin.
- Käytä liukuestekenkiä, jos työskentelet ulkona.
- Käytä hiusverkkoa tai vastaavaa, jos sinulla on pitkät hiukset.

9. Käytä suojavarusteita

- Käytä suojalaseja.
- Käytä hengityssuojainta, jos työskentelyssä syntyy pölyä.

10. Liitä pölynpoistojärjestelmä

- Jos sähkötyökalussa on pölynpoistoliitäntä, varmista, että pölynpoistolaitteet on liitetty oikein ja että niitä käytetään oikein.

11. Varmista, että virtajohto ei vahingoitu

- Irrrota virtajohto pistokkeesta vetämällä, älä vedä johdosta. Pidä virtajohto riittävän kaukana kuumista pinoista, öljystä ja terävistä reunoista.

12. Kiinnitä työkappale

- Kiinnitä työkappale, jos se on mahdollista. Työkappaleen kiinnittäminen on turvallisempaa kuin työkappaleen kiinni pitäminen kädellä.

13. Älä kurota liian kauas

- Pidä molemmat jalat maassa ja varmista, että seisot tasapainoisesti.

14. Huolla kaikki työkalut huolellisesti

- Varmista, että kaikki työkalut ovat teräviä ja puhtaita. Näin varmistetaan turvallinen työskentely ja hyvä lopputulos.
- Noudata kaikkia työkalun vaihtamista ja voittoa koskevia ohjeita.
- Tarkista sähkölaitteen virtajohto säännöllisesti. Vahingoittuneen virtajohdon saa vaihtaa vain valtuutetussa huoltoliikkeessä.
- Tarkista jatkojohdot säännöllisesti. Vaihda johdot, jos ne ovat vahingoittuneet.
- Pidä kahvat puhtaina ja kuivina. Varmista, että kahvoissa ei ole öljyä tai rasvaa.

15. Kytke sähkötyökalu aina pois sähköverkosta

- Kytke sähkötyökalu pois sähköverkosta aina kun sitä ei käytetä, ennen huoltoa ja työkalujen, kuten sahanterän tai palan, vaihtoa.

16. Poista säätötyökalut ja avaimet

- Ota tavaksesi tarkistaa, että kaikki säätötyökalut ja avaimet on poistettu sähkötyökalun päältä ennen sen käynnistämistä.

17. Vältä sähkötyökalun tahatonta käynnistämistä

- Varmista, että virtakytkin on asennossa OFF, ennen kuin liität sähkötyökalun sähköverkkoon.

18. Käytä oikeantyyppisiä jatkojohtoja

- Jos käytät sähkötyökalua ulkona, käytä ainoastaan ulkokäyttöön sopivia jatkojohtoja.

19. Ole varovainen

- Mieti mitä teet. Käytä tervettä järkeä äläkä käytä sähkötyökalua väsyneenä, sairaana tai lääkkeiden, alkoholin tai huumeiden vaikutuksen alaisena.

20. Varmista, että sähkötyökalu ei ole vahingoittunut

- Varmista ennen sähkötyökalun käyttöä, että se toimii moitteetta tässä käyttöohjeessa kuvatulla tavalla.
- Varmista, että kaikki liikkuvat osat ovat kunnossa, oikein asennettu ja että ne pääsevät pyörimään vapaasti.
- Vahingoittuneet suojalaitteet tulee vaihtaa valtuutetussa huoltoliikkeessä, jos tässä käyttöohjeessa ei ole toisin sanottu.
- Vain valtuutettu sähköasentaja saa vaihtaa viallisen virtakytkimen.
- Älä käytä sähkötyökalua, jos sitä ei voi käynnistää ja sammuttaa virtakytkimellä.

21. Varoitus!

- Älä käytä muita kuin tässä käyttöohjeessa mainittuja varusteita. Loukkaantumisvaara.

22. Sähkötyökalun saa korjata vain valtuutetussa huoltoliikkeessä

- Sähkötyökalu on sitä koskevien turvallisuusvaatimusten mukainen. Kaikki korjaukset tulee tehdä valtuutetussa huoltoliikkeessä, ja korjauksessa tulee käyttää vain alkuperäisiä varaosia. Näiden ohjeiden noudattamatta jättäminen saattaa johtaa vakavaan loukkaantumiseen.

Pöytähiomakonetta koskevat turvallisuusohjeet

- **Käytä aina** suojalaseja ja suojavaatteita.
- **Älä kiristä** karan mutteria liikaa.
- **Säädä** hiomalevyn ja vasteen **etäisyydeksi** korkeintaan 2 mm ja hiomalevyn ja kipinäsuoja **etäisyydeksi** korkeintaan 2 mm. **Varoitus! Jos etäisyys on yli 2 mm, hiomalevy on kulunut ja se tulee vaihtaa.**
- **Poista säännöllisesti** pöytähiomakoneeseen kertynyt hiomapöly.
- **Pidä aina** kädet, sormet ja muut ruumiinosat poissa hiomalevyn lähetyviltä hiomakoneen ollessa päällä.
- **Älä käytä** hiomakonetta räjähtävässä ympäristössä tai helposti syttyvien nesteiden tai kaasujen lähetyvillä.
- **Älä käytä pöytähiomakonetta ennen kuin se on asennettu kappaleen Asennus mukaisesti.**
- **Hiomalevyjen ja muiden tarvikkeiden kierrosluvun tulee vastata vähintään hiomakoneen kuormittamatonta kierroslukua.**
- **Tarkista hiomalevyn kunto ennen käyttöä.** Älä käytä viallista hiomalevyä. Halkeillut hiomalevy tulee vaihtaa välittömästi.
- **Älä käytä hiomalevyä, jonka halkaisija on suurempi tai pienempi kuin 125 mm.** Lue ja noudata hiomalevyn valmistajan asennus- ja käyttöohjeita.
- **Pidä aina** hiomalevy tai tarvike hiomakoneen molemmissa akseleissa, kun konetta käytetään.
- **Hiomalevystä voi lentää kipinöitä ja muita hiukkasia.** Varmista, että kipinöitä ei lennä kohti käyttäjää, muita lähistöllä olevia ihmisiä tai palavaa materiaalia.
- **Älä käytä hiomalevyn sivuja hiontaan,** käytä vain hiomapintaa hiontaan.
- **Käytä vain** pöytähiomakoneeseen sopivia laippoja.
- **Sammuta hiomakone virtakytkimellä ja irrota virtajohto pistorasiasta.** Odota ennen säätöjen tekemistä, että hiomalevy on täysin sammunut.
- **Kiristä aina** vasteen säädön vipu ennen käyttöä.
- **Pidä aina työkappaleesta kunnolla kiinni hionnan aikana.** Jos mahdollista, käytä pihtejä tai tarkoitukseen sopivaa ohjainta tai pidikettä.
- **Vältä takapotku,** joka saattaa syntyä, kun työkappale painetaan hiomalevyyn alemmalle puolikkaalle.

Tuotteen merkinnät ja turvallisuussymbolit



Lue käyttöohjeet ennen tuotteen käyttöönottoa ja säilytä ohjeet tulevaa tarvetta varten.



Käytä kuulosuojaimia.

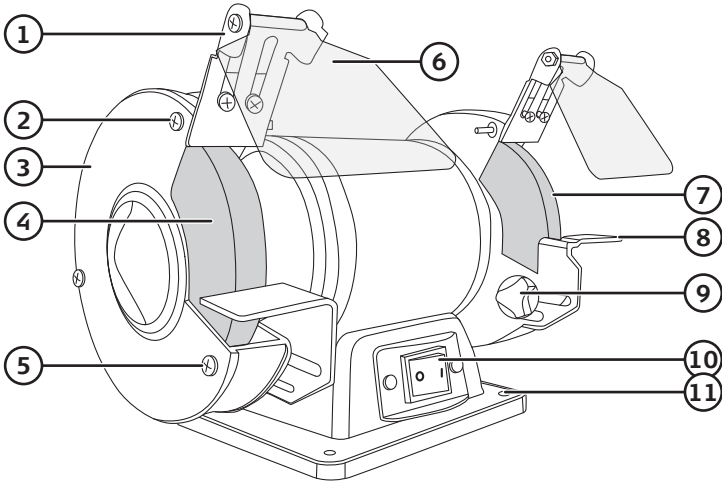


Käytä visiiriä tai suojalaseja ja hengityssuojainta.



Käytä suojakäsineitä.

Tuotteen kuvaus

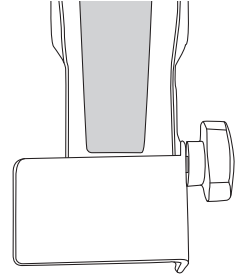


- | | |
|---|--|
| 1. Kipinäsuoja/suojalasin kiinnike | 6. Suojaluokka |
| 2. Hiomalevyn suojuksen kiinnitysruuvi | 7. Hiomalevy (karkeus 60 - keskikarkea) |
| 3. Hiomalevyn suojus | 8. Vaste |
| 4. Hiomalevy (karkeus 36 - karkea) | 9. Vasteen lukitusvipu |
| 5. Hiomalevyn suojuksen ja vasteen kiinnitysruuvi | 10. [1]/[0] Virtakytkin päälle/pois päältä |
| | 11. Asennusreikä |

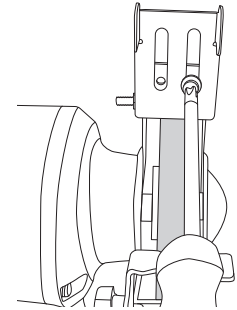
Asennus

Varoitus! Älä liitä pistoketta pistorasiaan ennen kuin pöytähiomakone on täysin asennettu ja säädetty ja olet lukenut käyttöohjeen ja varoitustekstit.

1. Kiinnitä pöytähiomakone neljästä asennusreiästä (11) vakaalle pinnalle, esim. työpöydälle. Käytä alustaan sopivia ruuveja.
Huom! Kohdat 2–4 suoritetaan pöytähiomakoneen molemmille puolille.
2. Asenna vaste (8) hiomalevyn suojukseen (3) lukitusvivulla (9). Säädä hiomalevyn ja vasteen etäisyydeksi korkeintaan 2 mm.



3. Asenna kipinäsuoja/suojalasin kiinnike (1) hiomalevyn suojukseen (3) molemmilla ruuveilla. Säädä hiomalevyn ja kipinäsuojan väliseksi etäisyydeksi korkeintaan 2 mm.



4. Asenna suojalasi (6) kipinäsuojaan/suojalasin kiinnikkeeseen. Säädä suojalasin kallistus ja kiristä ruuvia niin, että suojalasi on tiukasti kiinni, mutta sitä pystyy taivuttamaan ylöspäin ja alaspäin.

Käyttö

Esivalmistelut

- Varmista ennen koneen käyttämistä, että hiomalevy pääsee pyörimään vapaasti.
- Säädä suojalasi niin että pystyt seuraamaan hiontaa ilman esteitä.
- Varmista, että hiomalevyn ja vasteen sekä hiomalevyn ja kipinäsuojan etäisyys on 2 mm tai vähemmän.

Varoitus! Hiomalevy kuluu ja pienenee, kun sitä käytetään. Tämän vuoksi hiomalevyn kuntoa tulee tarkkailla.

Hionta

1. Liitä pistoke pistorasiaan.
2. Käynnistä pöytähiomakone virtakytkimellä (10) ja anna sen kiihtyä kierroksille ennen hionnan aloittamista.
3. Pidä työkappaleesta kiinni molemmilla käsillä ja paina työkappale vastetta vasten. Paina työkappale varovasti hiomalevyn. Jos hiomalevyn vauhti hiljenee hionnan aikana, paina työkappaletta vähemmän.
4. Pidä työkappale jatkuvassa sivuttaisliikkeessä koko hiomalevyn leveydellä, jotta hiomalevy ei kulu epätasaisesti.
5. Kastele työkappaletta vedellä tai sopivalla öljyllä, jos se kuumenee. Jatka hiomista, kun työkappale on jäähtynyt.
6. Sammuta hiomakone virtakytkimellä ja irrota pistoke.

Varoitus!

- Pienistä työkappaleista tulee pitää kiinni pihdeillä tai muulla sopivalla työkalulla.
- Älä hio hiomalevyn sivuilla, se saattaa aiheuttaa hiomalevyn halkeamisen.
- Useimmat materiaalit kuumenevat hiottaessa, käsittele työkappaleita varoen.

Hiomalevyn vaihtaminen

Varoitus! Henkilövahinkojen välttämiseksi hiomakone tulee sammuttaa ja pistoke tulee irrottaa ennen hiomalevyn vaihtamista.

Huom!

- Älä irrota hiomalevyn sivuilla olevia suojapapereita, ne auttavat hiomalevyä pysymään kunnolla kiinni laipoissa.
 - Varmista ennen asennusta, että uudessa hiomalevyssä ei ole halkeamia tai muita näkyviä vaurioita. Älä käytä viallista hiomalevyä.
 - Älä kiristä karamutteria liikaa, jotta hiomalevy ei halkea.
1. Aseta virtakytkin asentoon [0] ja irrota pistoke pistorasiasta ennen hiomalevyn vaihtoa.
 2. Taita suojalasi ylös.
 3. Avaa hieman kipinäsuojan/suojalasin ruuveja, jotta kipinäsuojaa/suojalasia voi kääntää ylös-/alaspäin.
 4. Avaa kipinäsuojan ja vasteen ruuvit ja irrota ne hiomalevystä.
 5. Pidä kiinni hiomalevystä, avaa karamutteri myötöpäivään kiintolenkillä tai avaimella.
 6. Vedä pois karamutteri, uloin laippa ja vanha hiomalevy. Jätä sisempi laippa kiinni akseliin.
 7. Laita uusi hiomalevy ja ulompi laippa kiinni akseliin. Kiristä karamutteri vastapäivään, mutta älä kiristä liikaa.
 8. Laita hiomalevyn suoja ja vaste paikalleen, säädä hiomalevyn ja vasteen etäisyydeksi korkeintaan 2 mm ja kiristä ruuvit.
 9. Säädä hiomalevyn ja kipinäsuojan/suojalasin väliseksi etäisyydeksi korkeintaan 2 mm ja kiristä ruuvit.
 10. Varmista ennen hiomakoneen käyttämistä, että hiomalevy pääsee pyörimään vapaasti.
 11. Seiso hiomakoneen sivussa. Käynnistä hiomakone ja anna sen käydä minuutin ajan varmistaen samalla, että hiomalevy on tasapainossa. Tämän jälkeen voit aloittaa hionnan.

Huolto ja ylläpito

Irrota pistoke pistorasiasta ennen puhdistamista. Pyyhi laite kevyesti kostutetulla pehmeällä liinalla. Käytä mietoa puhdistusainetta. Älä käytä vahvoja, hankaavia puhdistusaineita tai liuotinaiteita.

Kierrättäminen

Tämä kuvake tarkoittaa, että tuotetta ei saa hävittää kotitalousjätteen seassa. Tämä koskee koko EU-aluetta. Virheellisestä hävittämisestä johtuvien mahdollisten ympäristö- ja terveyshaittojen ehkäisemiseksi tuote tulee viedä kierrätettäväksi, jotta materiaali voidaan käsitellä vastuullisella tavalla. Kierrätä tuote käyttämällä paikallisia kierrätysjärjestelmiä tai ota yhteys ostopaikkaan. Ostopaikassa tuote kierrätetään vastuullisella tavalla.



Tekniset tiedot

Jännite	230–240 V AC, 50 Hz
Nimellisteho	S1 150 W, S2 (30 min) 250 W
Kuormittamaton kierrosluku	2850 kierr./min
Hiomalevyt	Ø 125 × 16 × Ø 12,7 mm (1 × medium 60, 1 × karkea 36)
Johdon pituus	1,8 m
Paino	6 kg

Tischschleifmaschine

Art.Nr. 18-1378 Modell TDS-125A-UK
41-2017 TDS-125A

Vor Inbetriebnahme die komplette Bedienungsanleitung durchlesen und aufbewahren. Irrtümer, Abweichungen und Änderungen behalten wir uns vor. Bei technischen Problemen oder anderen Fragen freut sich unser Kundenservice über eine Kontaktaufnahme (Kontakt siehe Rückseite).

Sicherheitshinweise

Allgemeine Sicherheitsanweisungen

Warnung! Die grundlegenden Sicherheitsvorschriften für die Benutzung von elektrischen Werkzeugen unbedingt befolgen, um das Risiko für Brand, Stromschläge oder Verletzungen zu verringern. Alle unten folgenden Anweisungen durchlesen und aufbewahren, bevor das elektrische Werkzeug benutzt wird.

- 1. Den Arbeitsplatz sauber halten**
 - Vollgestellte Flächen und Bänke erhöhen das Risiko von Unfällen.
- 2. Die Umgebung des Arbeitsbereiches**
 - Das Elektrowerkzeug niemals Regen aussetzen.
 - Das Elektrowerkzeug nicht an feuchten oder nassen Stellen verwenden.
 - Auf eine gute Arbeitsbeleuchtung achten.
 - Das Elektrowerkzeug niemals an Orten einsetzen, an denen brennbare Gase oder Flüssigkeiten gelagert werden.
- 3. Schutz vor Stromschlägen**
 - Körperkontakt mit geerdeten Gegenständen wie Wasserleitungen, Heizungen, Herd usw. vermeiden.
- 4. Andere Personen auf Abstand halten**
 - Niemals Zuschauern, besonders Kindern, erlauben, das Elektrowerkzeug oder die Anschlusskabel zu berühren. Unbefugte Personen vom Arbeitsbereich fernhalten.
- 5. Aufbewahrung von Elektrowerkzeug**
 - Das Elektrowerkzeug bei Nichtgebrauch an einem abgeschlossenen, trockenen Platz außer Reichweite von Kindern aufbewahren.
- 6. Das Elektrowerkzeug nicht überbeanspruchen**
 - Das Arbeitsergebnis wird besser und die Arbeit sicherer, wenn das Elektrowerkzeug mit der vorgesehenen Vorschubgeschwindigkeit betrieben wird.
- 7. Das richtige Werkzeug einsetzen**
 - Kleine Werkzeuge nicht für Arbeitsmomente einsetzen, die Werkzeug mit höherer Kapazität erfordern.
 - Ein Elektrowerkzeug niemals für nicht vorgesehene Aufgaben zweckentfremden. Eine Kreissäge beispielsweise nicht zum Absägen von Ästen oder Baumstämmen benutzen.

8. Geeignete Arbeitskleidung tragen

- Niemals lockere Kleidungs- oder Schmuckstücke tragen, da sie an rotierenden Teilen hängenbleiben können.
- Bei der Arbeit im Freien rutschsichere Schuhe tragen.
- Bei langem Haar ein Haarnetz oder Ähnliches tragen.

9. Persönliche Schutzausrüstung tragen

- Augenschutz tragen.
- Bei Arbeitsmomenten, die viel Staub beinhalten, einen Atemschutz anziehen.

10. Staubabsaugung anschließen

- Hat das Elektrowerkzeug einen Anschluss zu Staubabsaugung, muss diese korrekt angeschlossen und benutzt werden, dies überprüfen.

11. Sicherstellen, dass das Kabel nicht beschädigt wird

- Das Gerät niemals durch Ziehen am Netzkabel vom Stromnetz trennen, sondern immer am Stecker ziehen. Das Netzkabel von Hitze, Öl und scharfen Kanten fernhalten.

12. Das Werkstück festspannen

- Das Werkstück nach Möglichkeit immer festspannen. Das ist sicherer, als das Werkstück von Hand festzuhalten.

13. Nicht zu weit strecken

- Die ganze Zeit über stabil mit beiden Füßen auf dem Boden stehen und auf ein sicheres Gleichgewicht achten.

14. Alle Werkzeuge sorgfältig warten

- Sicherstellen, dass alle Werkzeuge scharf und sauber sind, sodass die Arbeit sicher ausgeführt werden kann und das Ergebnis optimal wird.
- Die Anweisungen zum Schmieren und zum Wechseln von Zubehör befolgen.
- Das Stromkabel des Elektrowerkzeugs regelmäßig kontrollieren. Bei Beschädigung das Kabel von einem qualifizierten Fachmann austauschen lassen.
- Evtl. Verlängerungskabel regelmäßig überprüfen. Die Kabel austauschen, falls sie irgendwie beschädigt sind.
- Alle Griffe trocken, sauber und frei von Öl und Fett halten.

15. Das Elektrowerkzeug immer vom Stromnetz trennen

- Das Werkzeug bei Nichtbenutzung, vor Service und Wartung oder vor dem Zubehörwechsel (Sägeblätter, Bits usw.) immer vom Stromnetz trennen.

16. Einstellwerkzeuge und Schlüssel abnehmen

- Es sollte zur Gewohnheit werden, vor dem Einschalten zu überprüfen, dass Einstellwerkzeuge und Schlüssel vom Werkzeug entfernt wurden.

17. Versehentliches Einschalten vermeiden

- Sicherstellen, dass sich der Schalter in Position „OFF“ befindet befindet, bevor das Elektrowerkzeug an das Stromnetz angeschlossen wird.

18. Die richtige Sorte an Verlängerungskabeln verwenden

- Wird das Elektrowerkzeug im Freien verwendet, nur Verlängerungskabel einsetzen, die dafür vorgesehen und zugelassen sind.

19. Aufmerksam sein

- Immer mitdenken, vernünftig vorgehen und das Elektrowerkzeug niemals bei Müdigkeit, Krankheit oder Beeinträchtigung durch Medikamente, Alkohol oder andere Drogen benutzen.

20. Das Elektrowerkzeug auf Schäden überprüfen

- Vor der Benutzung stets überprüfen, ob alles ordnungsgemäß und wie in der Bedienungsanleitung beschrieben funktioniert.
- Sicherstellen, dass alle beweglichen Teilen unbeschädigt, korrekt montiert sind und sich frei drehen.
- Die Sicherheitsvorrichtungen dürfen nur von zertifizierten Servicetechnikern ausgetauscht werden, sofern die Bedienungsanleitung nichts anderes angibt.
- Beschädigte Stromschalter müssen von einem qualifizierten Elektriker ausgetauscht werden.
- Das Elektrowerkzeug niemals benutzen, wenn es nicht über den Stromschalter ein- bzw. ausgeschaltet werden kann.

21. Warnung!

- Nur das in der Bedienungsanleitung erwähnte Zubehör verwenden. Gefahr von Personenschäden.

22. Das Elektrowerkzeug nur von qualifizierten Servicetechnikern reparieren lassen

- Das Elektrowerkzeug entspricht den relevanten Sicherheitsvorschriften. Alle Reparaturen unbedingt von zertifizierten Servicetechnikern mit Originalersatzteilen ausführen lassen. Wird dies nicht befolgt, besteht das Risiko für schwere Verletzungen.

Besondere Sicherheitsvorschriften für Tischschleifmaschinen

- **Immer** einen Augenschutz und Schutzkleidung tragen.
- Die Spindelmutter **nicht** zu stark anziehen.
- Den **Abstand** zwischen Schleifscheibe und Anschlag auf max. 2 mm **einstellen** und zwischen der Schleifscheibe und dem Funkschutz auf max. 2 mm **einstellen**.
Warnung! Übersteigt der Abstand 2 mm, ist die Schleifscheibe verschlissen und muss sofort ausgetauscht werden.
- Schleifstaub, der sich um die Maschine niederschlägt, **regelmäßig entfernen**.
- Arme, Hände, Finger und andere Körperteile immer von der Schleifscheibe **fernhalten**, wenn die Maschine in Betrieb ist.
- Die Maschine **nicht** in explosiven Umgebungen oder in der Nähe von leicht entzündlichen Flüssigkeiten oder Gasen verwenden.
- **Die Maschine nicht einschalten, bevor sie nicht entsprechend des Abschnitts *Montage* in dieser Bedienungsanleitung vollständig aufgebaut wurde.**
- **Schleifscheiben und anderes Zubehör muss eine Drehzahl bewältigen können, die mindestens der unbelasteten Drehzahl der Maschine entspricht.**
- **Regelmäßig die Schleifscheibe kontrollieren, um eventuelle Schäden vor dem Einsatz entdecken zu können.** Niemals beschädigte Schleifscheiben verwenden. Eine gerissene Scheibe sofort austauschen.
- **Niemals eine Schleifscheibe mit einem Durchmesser größer oder kleiner als 125 mm einsetzen.** Vor Montage und Verwendung die gesamte Bedienungsanleitung durchlesen und befolgen.
- Im Betrieb muss **immer** eine Schleifscheibe oder ein Zubehör an den beiden Wellen der Maschine montiert sein.

- **Schleifscheiben können Funken oder andere Partikel von sich schleudern.**
Sicherstellen, dass Funken nicht direkt zum Benutzer, anderen Personen in der Nähe der Maschine oder brennbaren Materialien gerichtet werden.
- **Niemals die Seiten der Schleifscheibe zum Schleifen benutzen,** sondern nur die dafür vorgesehene Schleiffläche.
- **Nur** Flansche verwenden, die zur Maschine passen.
- **Die Maschine mit dem Schalter ausschalten und den Stecker aus der Steckdose ziehen.** Warten bis die Schleifscheibe komplett zum Stillstand gekommen ist, bevor Einstellungen vorgenommen werden.
- Vor dem Gebrauch **immer** den Drehschalter zur Einstellung des Anschlags **festdrehen.**
- **Das Werkstück während des Schleifens immer sorgfältig festhalten.** Wenn möglich dafür eine Zange, eine dafür vorgesehene Schleifführung oder Halterung verwenden.
- **Rückstöße vermeiden,** indem das Werkstück an den Anschlag gelegt wird und mit der unteren Hälfte der Schleifscheibe gearbeitet wird.

Produktkennzeichnung mit Sicherheitssymbolen



Vor dem Einsatz der Maschine ist die gesamte Bedienungsanleitung durchzulesen. Anschließend zum späteren Nachschlagen sorgfältig aufbewahren.



Immer Gehörschutz tragen.

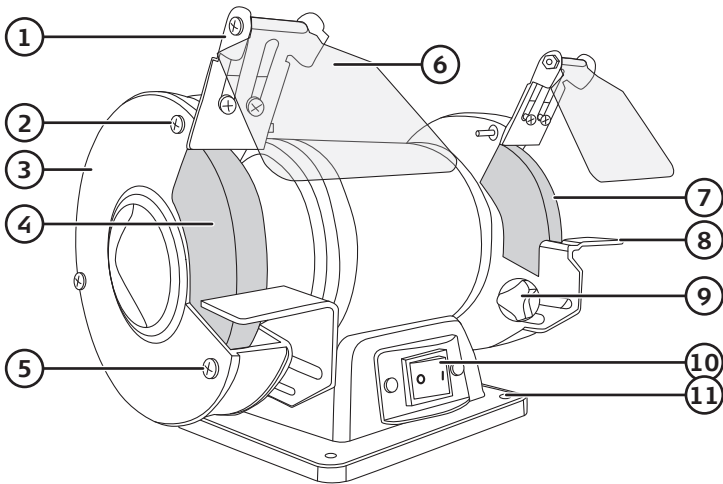


Beim Arbeiten immer Augenschutz oder Visier sowie Atemschutz tragen.



Schutzhandschuhe tragen.

Produktbeschreibung

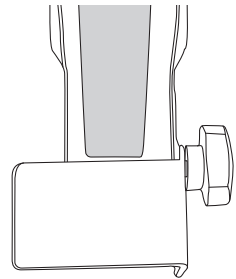


- | | |
|--|--|
| 1. Funkenschlag/Halterung für das Schutzglas | 6. Schutzglas |
| 2. Befestigungsschraube für die Schutzhaube | 7. Schleifscheibe (Körnung 60, medium) |
| 3. Schutzhaube für Schleifscheibe | 8. Anschlag |
| 4. Schleifscheibe (Körnung 36, grob) | 9. Drehriegel für den Anschlag |
| 5. Befestigungsschraube für die Schutzhaube und den Anschlag | 10. [1]/[0] Schalter ein/aus |
| | 11. Montagelöcher |

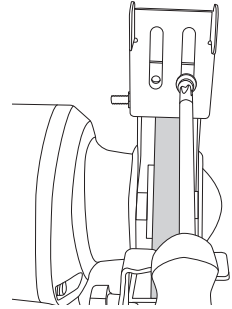
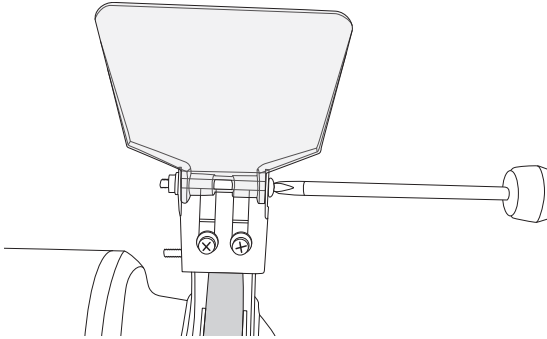
Montage

Warnung! Den Stecker erst dann an eine Steckdose anschließen, wenn die Maschine komplett zusammengebaut und eingestellt wurde sowie die Bedienungsanleitung und die Warntexte gelesen wurden.

1. Die Maschine mittels der vier Montagelöcher (11) an eine stabile Unterlage schrauben, z. B. an eine Werkbank. Schrauben benutzen, die für die Unterlage geeignet sind.
Hinweis: Schritt 2–4 wird auf beiden Seiten der Maschine ausgeführt.
2. Den Anschlag (8) mit dem Drehriegel (9) an der Schutzhaube (3) montieren. Den Abstand zwischen Schleifscheibe und Anschlag auf höchstens 2 mm einstellen.



- Den Funkenschutz/die Halterung für das Schutzglas (1) mit beiden Schrauben an der Schutzhaube (3) montieren. Den Abstand zwischen Schleifscheibe und Funkenschutz auf höchstens 2 mm einstellen.



- Das Schutzglas (6) am Funkenschutz/Halterung für das Schutzglas befestigen. Die Neigung des Schutzglases einstellen und die Schrauben anziehen, sodass die Schutzvorrichtung stabil sitzt, aber nach oben und unten gekippt werden kann.

Benutzung

Vorbereitungen

- Vor dem Start sicherstellen, dass die Schleifscheibe frei rotieren kann.
- Das Schutzglas so einstellen, dass der Schleifvorgang gut überwacht werden kann.
- Sicherstellen, dass der Abstand zwischen Schleifscheibe und Anschlag sowie zwischen Schleifscheibe und Funkenschutz 2 mm oder weniger beträgt.

Warnung! Die Schleifscheibe wird bei Gebrauch nach und nach verschlissen und kleiner, daher muss diese Kontrolle immer durchgeführt werden.

Schleifen

1. Den Netzstecker in eine Steckdose stecken.
2. Vor Beginn des Schleifens die Maschine mit dem Stromschalter (10) einschalten und auf die volle Drehzahl laufen lassen.
3. Das Werkstück mit beiden Händen halten und an den Anschlag legen. Das Werkstück vorsichtig gegen die Schleifscheibe drücken. Wird die Schleifscheibe beim Schleifen langsamer, muss der Druck auf die Scheibe verringert werden.
4. Das Werkstück konstant seitlich über die gesamte Breite der Scheibe bewegen, um zu verhindern, dass die Scheibe ungleichmäßig abgenutzt wird.
5. Das Werkstück in Wasser oder ein geeignetes Öl tauchen, wenn es überhitzt. Weiterschleifen, wenn das Werkstück abgekühlt ist.
6. Die Maschine mit dem Stromschalter ausschalten und den Stecker abziehen.

Warnung!

- Kleine Werkstücke mit einer Zange oder einem ähnlichen Werkzeug festhalten.
- Niemals an den Seiten der Schleifscheibe schleifen, dies kann zu Rissbildung führen.
- Die meisten Materialien werden beim Schleifen heiß, das Werkstück daher vorsichtig handhaben.

Schleifscheibenwechsel

Warnung: Um Verletzungen durch einen unabsichtlichen Start des Gerätes zu vermeiden, dieses vor dem Wechsel der Schleifscheibe ausgeschaltet und den Stecker abziehen!

Hinweis:

- Das Schutzpapier an den Seiten der Schleifscheibe nicht entfernen, dies sorgt dafür, dass die Schleifscheibe von den Flanschen stabil gehalten wird.
 - Vor der Montage sicherstellen, dass die neue Schleifscheibe keine Risse oder andere sichtbaren Schäden hat. Niemals beschädigte Schleifscheiben verwenden.
 - Die Spindelmutter nicht zu stark anziehen, sonst kann die Schleifscheibe zerreißen.
1. Vor dem Austausch der Schleifscheibe den Schalter auf [0] setzen und den Stecker des Netzkabels aus der Steckdose ziehen.
 2. Das Schutzglas nach oben klappen.
 3. Die Schrauben des Funkenschutzes/Schutzglases etwas lösen, sodass das Glas nach oben/unten geschoben werden kann.
 4. Die Schrauben der Schutzhaube und des Anschlags lösen und diese von der Schleifscheibe ziehen.
 5. Die Schleifscheibe festhalten und die Spindelmutter mit dem Uhrzeigersinn mit einer festen Nuss oder einem Schlüssel lösen.
 6. Die Spindelmutter, die äußere Flansch und die alte Schleifscheibe abziehen. Die innere Flansch auf der Welle lassen.
 7. Die neue Schleifscheibe und die äußere Flansch auf die Welle schieben, Die Spindelmutter gegen den Uhrzeigersinn und nicht zu hart festschrauben.
 8. Die Schutzhaube und den Anschlag wieder anbringen, den Abstand zwischen Schleifscheibe und Anschlag auf max. 2 mm einstellen und die Schrauben anziehen.
 9. Den Abstand zwischen Schleifscheibe und Funkenschutz/Schutzglas auf max. 2 mm einstellen und die Schrauben anziehen.
 10. Sicherstellen, dass die Schleifscheibe frei rotieren kann, bevor die Maschine gestartet wird.
 11. Seitlich der Maschine stehen. Vor dem Beginn des Schleifens die Maschine starten und eine Minute laufen lassen, um sicherzustellen, dass die Schleifscheibe ausgewuchtet ist.

Pflege und Wartung

Vor dem Reinigen stets das Netzkabel aus der Steckdose ziehen. Das Produkt mit einem weichen, leicht befeuchteten Tuch reinigen. Keine scharfen Chemikalien, Reinigungslösungen oder starke Reinigungsmittel verwenden.

Hinweise zur Entsorgung

Dieses Symbol zeigt an, dass das Produkt nicht gemeinsam mit dem Haushaltsabfall entsorgt werden darf. Dies gilt in der gesamten EU. Um möglichen Schäden für die Umwelt und Gesundheit vorzubeugen, die durch fehlerhafte Abfallentsorgung verursacht werden, dieses Produkt zum verantwortlichen Recycling geben, um die nachhaltige Wiederverwertung von stofflichen Ressourcen zu fördern. Bei der Abgabe des Produktes bitte die vorhandenen Recycling- und Sammelstationen benutzen oder den Händler kontaktieren. Dieser kann das Produkt auf eine umweltfreundliche Weise recyceln.



Technische Daten

Nennspannung	230–240 V AC, 50 Hz
Nennleistung	S1 150 W, S2 (30 min) 250 W
Drehzahl, unbelastet	2850 /min
Schleifscheiben	Ø 125 × 16 × Ø 12,7 mm (1 × medium-60, 1 × grob-36)
Kabellänge	1,8 m
Gewicht	6 kg

Declaration of Conformity
Försäkran om överensstämmelse
Samsvarerklæring
Vakuutus yhdenmukaisuudesta
Konformitätserklärung



Declares that this product complies with the requirements of the following directives and standards
Intygat att denna produkt överensstämmer med kraven i följande direktiv och standarder
Bekrefter at dette produktet er i samsvar med følgende direktiver og standarder
Vakuuttaa, että tämä tuote täyttää seuraavien direktiivien ja standardien vaatimukset
Erklärt hiermit, dass dieses Produkt die Anforderungen und Bestimmungen folgender Richtlinien erfüllt

BENCH GRINDER
Cocraft 41-2017 / 18-1378
TDS-125A

Machinery Directive 2006/42/EC	EMC Directive 2014/30/EU	Low Voltage Directive
EN:61029-1:2009+A11 EN:61029-2-4: 2011	EN: 61000-3-2: 2014 EN: 61000-3-3: 2013 EN: 55014: 2006 +A1+A2 EN: 55014-2: 1997 +A1+A2	

Henrik Alfredsson
Manager Technique & Quality

Insjön, Sweden, 2017-02-21

CLAS OHLSON AB, SE-793 85 INSJÖN, SWEDEN

Sverige

Kundtjänst tel: 0247/445 00
 fax: 0247/445 09
 e-post: kundservice@clasohlson.se

Internet www.clasohlson.se

Post Clas Ohlson AB, 793 85 INSJÖN

Norge

Kundesenter tlf.: 23 21 40 00
 faks: 23 21 40 80
 e-post: kundesenter@clasohlson.no

Internett www.clasohlson.no

Post Clas Ohlson AS, Postboks 485 Sentrum,
0105 OSLO

Suomi

Asiakaspalvelu puh.: 020 111 2222
 sähköposti: asiakaspalvelu@clasohlson.fi

Internet www.clasohlson.fi

Osoite Clas Ohlson Oy, Kaivokatu 10 B,
00100 HELSINKI

Great Britain

Customer Service contact number: 020 8247 9300
 e-mail: customerservice@clasohlson.co.uk

Internet www.clasohlson.co.uk

Postal 10 – 13 Market Place
Kingston Upon Thames
Surrey
KT1 1JZ

Deutschland

Kundenservice Hotline: 040 2999 78111
 E-Mail: kundenservice@clasohlson.de

Homepage www.clasohlson.de

Postanschrift Clas Ohlson GmbH, Jungfernstieg 38,
20354 Hamburg