

18-3613 • 41-9000

Cocraft®

AIR COMPRESSOR 24 L

HC 224

MAX WORKING PRESSURE: 8 BAR

KOMPRESSOR

KOMPRESSORI



Important!

Read the entire instruction manual carefully and make sure that you fully understand it before you use the equipment. Keep the manual for future reference.

Viktig informasjon:

Läs hela bruksanvisningen noggrant och försäkra dig om att du har förstått den innan du använder utrustningen. Spara bruksanvisningen för framtida bruk.

Viktig informasjon:

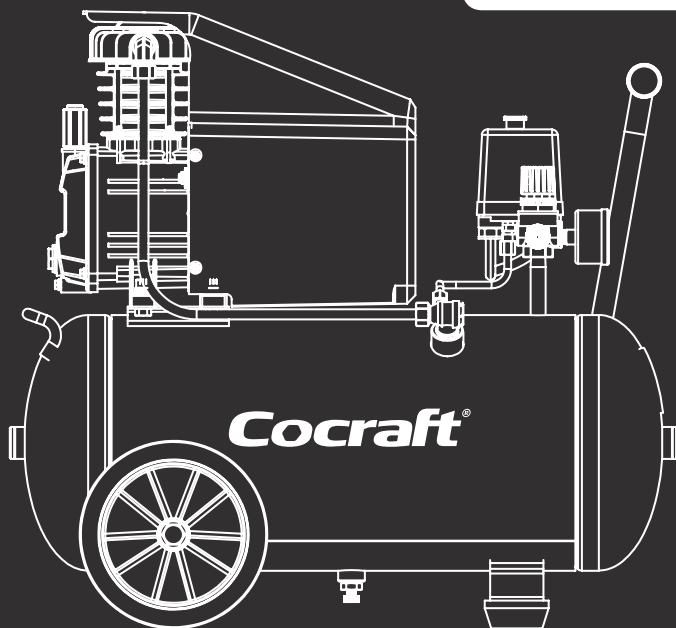
Les disse anvisningene nøye og forsikre deg om at du forstår dem, før du tar produktet i bruk. Ta vare på anvisningene for senere bruk.

Tärkeää tietoa:

Lue nämä ohjeet huolellisesti ja varmista että olet ymmärtänyt ne, ennen kuin alat käyttää laitetta. Säilytä ohjeet myöhempää tarvetta varten.

Wichtiger Hinweis:

Vor Inbetriebnahme die komplette Bedienungsanleitung sorgfältig durchlesen und aufbewahren.



Art.no

18-3613

41-9000

Model

L224

L224

Ver. 20170526

Original instructions
Bruksanvisning i original
Originalbruksanvisning
Alkuperäinen käyttöohje
Original Bedienungsanleitung

ENGLISH

SVENSKA

NORSK

SUOMI

DEUTSCH

Air Compressor

Art.no 18-3613 Model L224
41-9000 L224

Please read the entire instruction manual before using the product and then save it for future reference. We reserve the right for any errors in text or images and any necessary changes made to technical data. In the event of technical problems or other queries, please contact our Customer Services (see address details on the back).

Safety

- Always use ear defenders and safety goggles when using the compressor.
- Reduce the risk of electric shocks. Avoid body contact with earthed objects such as water pipes and radiators.
- Use a face mask for dusty work.
- Never use the compressor in areas where flammable liquids/materials or gases (petrol, solvents, gas cylinders) are stored or used.
- Never switch the compressor off by pulling out the plug, always use the ON/OFF button.
- Always unplug the mains lead and empty the pressure vessel of air before servicing or repairing the compressor.
- Always unplug the mains lead and empty the pressure vessel of air before moving the compressor.
- Make sure that the mains lead does not come into contact with heat, oil, or sharp edges.
- Never move the compressor around by pulling the mains lead or air hoses. The compressor must only be moved using the handle.
- If the mains lead is damaged, to prevent any risk of fire or electrocution, it must only be replaced by a qualified electrician.
- Make sure that any air hoses and air tools connected to the compressor are rated to withstand the pressure generated by the compressor and that they are connected correctly.
- This product must not be used by anyone (including children) suffering from physical or mental impairment. This product should not be used by anyone that has not read the instruction manual unless they have been instructed in its use by someone who will take responsibility for their safety.
- Never let children play with the product.
- Do not weld or in any way modify the pressure vessel.
- Never aim compressed air at yourself or any other person.

Symbols



Read the entire instruction manual carefully.



Use ear defenders.



Risk of electric shock.



This unit is remote controlled and can start without warning.

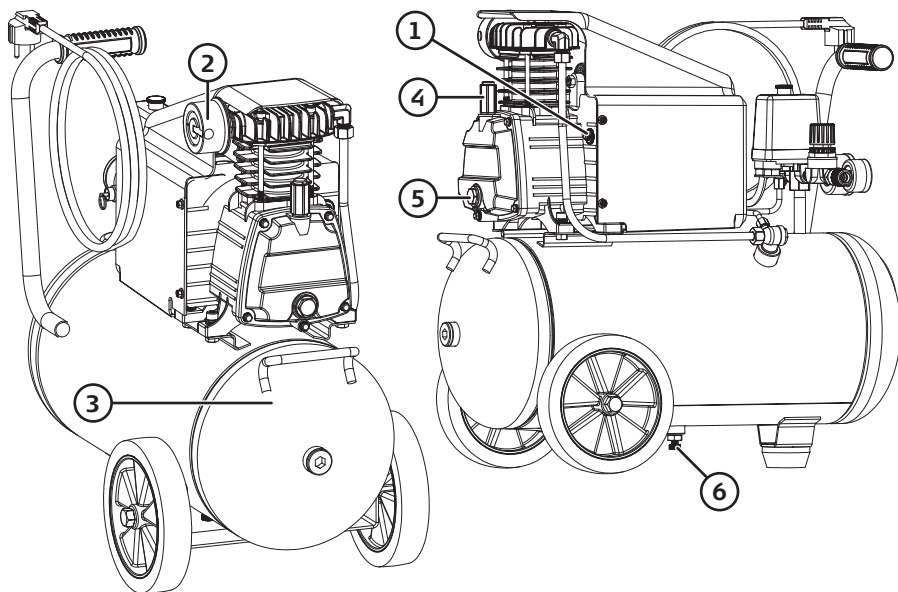


Never switch off the compressor by pulling out the plug or using the isolator switch (if fitted). Always use the ON/OFF button on the compressor.

Product description

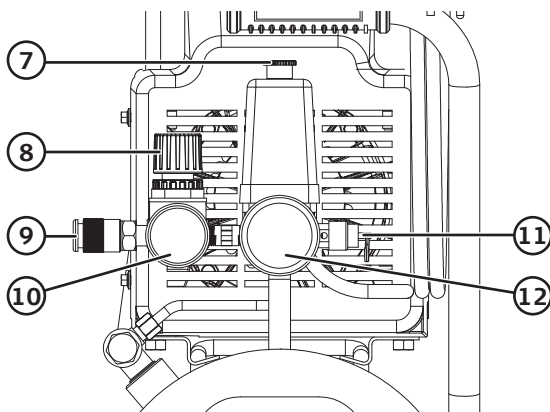
The compressor increases the pressure of the air which is pumped into the pressure vessel. When the air pressure in the vessel reaches max, a pressure switch switches off the motor driving the compressor. At the same moment, the air in the compressor is released. This occurs to reduce the pressure in the compressor so that it can restart when the pressure drops to below the minimum pressure. A safety valve releases the air in the pressure vessel if the pressure switch should fail to turn the motor off.

Buttons and functions



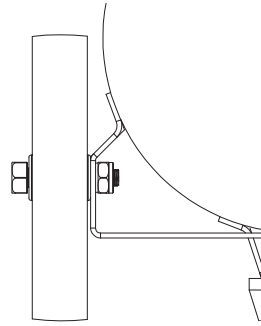
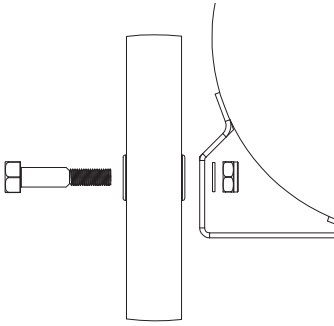
- 1. Motor overload cut-out
- 2. Air filter
- 3. Pressure vessel
- 4. Oil filler cap
- 5. Window for checking oil level
- 6. Drain tap

- 7. [ON/OFF]
- 8. Pressure regulator (working pressure)
- 9. Air outlet
- 10. Pressure gauge – working pressure
- 11. Safety valve
- 12. Pressure gauge – pressure vessel

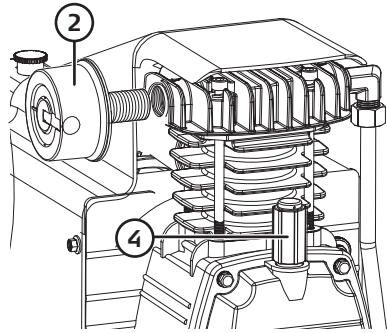


Getting started

1. Attach the wheels to the pressure vessel and the air filter (2) to the compressor (see fig.).



2. If a transportation cover is fitted on the oil filler hole (4), remove it and fit the proper cap.
3. Place the compressor in a dry and well ventilated place.
4. Make sure that it is stable and cannot tip over.
5. Make sure that the oil level is up to the red circle in the oil level window (5).
6. Connect the mains lead to a permanently installed 230 V wall socket.



Note:

Before using the compressor for the first time: Open the drain tap (6) in the bottom of the pressure vessel, switch the compressor on using the ON/OFF button (7) and let it run for 10 minutes to lubricate all the moving parts. Close the drain tap.

Use

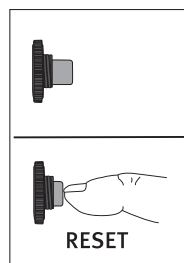
1. Check the oil level in the window (5).
 2. Attach a suitable air tool: blow gun, spray gun, tyre inflator, etc.
 3. If necessary: Read the instruction manual of the connected air tool and set the recommended working pressure using the regulator (8).
 4. When you have finished work and the compressor has been switched off, the air should be released manually by pulling out the safety valve (11).
- Use SAE 30 compressor oil at temperatures over +10 °C.
 - Use SAE 10 compressor oil at temperatures under +10 °C.

Motor overload cut-out

If the safety cut-out has tripped, the motor has been overloaded in some way.

The button on the motor overload cut-out (1) will pop out a couple of millimetres when it has been tripped and is reset by pushing it back in.

There are a number of possible reasons why the overload cut-out might trip such as a voltage drop caused by the use of long extension leads, low ambient temperature (under 10 °C), or that the pressure switch is not used to turn the compressor on/off in the event of a power cut for example.



Care and maintenance

- The compressor's first oil change should be done after 10 hours of operation.
- Change the oil and clean the air filter after every 120 hours of use. Check the safety valve and pressure gauges at the same time.
- Pull the spring-loaded ring to check the safety valve. If the safety valve is working properly (and the pressure vessel is under pressure) air should seep out through the safety valve.
- Perform a visual inspection at least once a year to check that the inside and outside of the pressure vessel is free of corrosion. Under no circumstances must the wall thickness of the pressure vessel be less than 2 mm.
- Regularly check that the ventilation port in the oil filler cap (4) is open.
- The safety valve must under no circumstances be manipulated or blocked.
- Regularly check that all bolts holding the compressor and pressure vessel together are tight.
- Make it a habit to open the drain tap (6) to release any trapped condensation in the pressure vessel.
- Do not clean the compressor or pressure vessel with solvents or flammable liquids.
- If the compressor is not to be used for an extended period: Unplug it from the mains, empty the pressure vessel and drain it using the drain tap (6).

Changing the oil

1. Turn off and unplug the compressor from the wall socket before changing the oil.
2. Remove the oil filler plug (4).
3. Tilt the compressor so that oil can run out of the oil filler hole into an appropriate receptical.
4. Let the oil completely drain from the compressor.
5. Replace with new oil until the oil reaches the middle of the oil-display window. Refit the oil filler plug.

Oil capacity: Approx 1 dl.

- Use SAE 30 compressor oil at temperatures above +10 °C.
- Use SAE 10 compressor oil at temperatures below +10 °C.

Compressor oil is especially designed for compressors, e.g. it has additives that prevent foaming. If no compressor oil is available then SAE 10-30 engine oil can be used as a substitute.

Troubleshooting guide

| | |
|---|---|
| The compressor does not start. | <ul style="list-style-type: none"> • Is it plugged into a wall socket? • Is the wall socket live? • Has the motor's overload protection tripped? Reset by pushing in the button (1). • Is the mains lead damaged? |
| Heavy vibrations and/or unusual sounds. | <ul style="list-style-type: none"> • Check that all bolts holding the compressor and pressure vessel together are tight. • Check all other joints and connections. |
| No pressure build-up in vessel or pressure too low. | <ul style="list-style-type: none"> • Make sure the safety valve is not leaking. • Make sure the drain tap is not leaking. • Check all hose connections for leaks. • Air filter is clogged. |
| Oil consumption too high. | <ul style="list-style-type: none"> • Too much oil in the compressor. • The ventilation hole in the oil filler cap is clogged. |

Responsible disposal

This symbol indicates that this product should not be disposed of with general household waste. This applies throughout the entire EU. In order to prevent any harm to the environment or health hazards caused by incorrect waste disposal, the product must be handed in for recycling so that the material can be disposed of in a responsible manner. When recycling your product, take it to your local collection facility or contact the place of purchase. They will ensure that the product is disposed of in an environmentally sound manner.



Specifications

| | |
|-----------------------------------|--|
| Rated voltage | 230 V, 50 Hz |
| Power | 1500 W / 2 hp |
| No-load speed | 2800 rpm |
| Free Air Delivery at 6 bar | 100 l/min |
| Max working pressure | 8 bar |
| Noise emission data | LpA = 75.2 dB(A), KpA = 2.75 dB(A) LwA = 97 dB(A), KwA = 2.75 dB(A) |
| Cylinder displacement | 181 l/min |
| Pressure vessel | 24 l |
| Size (L x W x H) | 61 x 32 x 60 cm |
| Weight | 30 kg |

Kompressor

Art.nr 18-3613
41-9000

Modell L224
L224

Läs igenom hela bruksanvisningen före användning och spara den sedan för framtida bruk. Vi reserverar oss för ev. text- och bildfel samt ändringar av tekniska data. Vid tekniska problem eller andra frågor, kontakta vår kundtjänst (se adressuppgifter på baksidan).

Säkerhet

- Bär alltid skyddsglasögon och hörselskydd vid kompressorarbete.
- Undvik elektrisk stöt! Undvik kroppskontakt med jordade föremål som vattenledningar, element etc.
- Använd skyddsmask vid dammande arbeten.
- Använd aldrig kompressorn i lokaler där brandfarliga vätskor/ämnen eller gaser (bensin, lösningsmedel, gasol etc.) förvaras eller används.
- Använd aldrig nätsladden för att starta eller stänga av kompressorn, använd alltid ON/OFF-knappen.
- Dra alltid ut nätkabeln ur vägguttaget och töm trycktanken på luft innan service eller underhåll utförs.
- Dra alltid ut nätkabeln ur vägguttaget och töm trycktanken på luft innan kompressorn flyttas.
- Se till att nätsladden inte kommer i kontakt med värme, olja eller vassa kanter.
- Dra inte kompressorn i nätkabeln eller i anslutna slangar. Flytta kompressorn endast genom att använda handtaget.
- Om nätsladden skadats får den, för att risk för elektrisk stöt eller brand ska undvikas, endast bytas av kvalificerad yrkesman.
- Se till att anslutna verktyg och slangar inte har lägre kapacitet än kompressorn och att de är korrekt anslutna.
- Produkten får inte användas av personer (inklusive barn) med nedsatt fysisk eller mental förmåga. Den får inte heller användas av personer utan tillräcklig erfarenhet och kunskap ifall de inte har fått instruktioner om användningen av någon som ansvarar för deras säkerhet.
- Låt aldrig barn leka med produkten.
- Svetsa inte på trycktanken och gör inga modifieringar.
- Rikta aldrig tryckluft mot kroppen eller mot någon annan person.

Symboler



Läs noggrant igenom bruksanvisningen.



Använd hörselskydd.



Risk för elstötar.



Enheten är fjärrstyrd och kan starta utan förvarning.

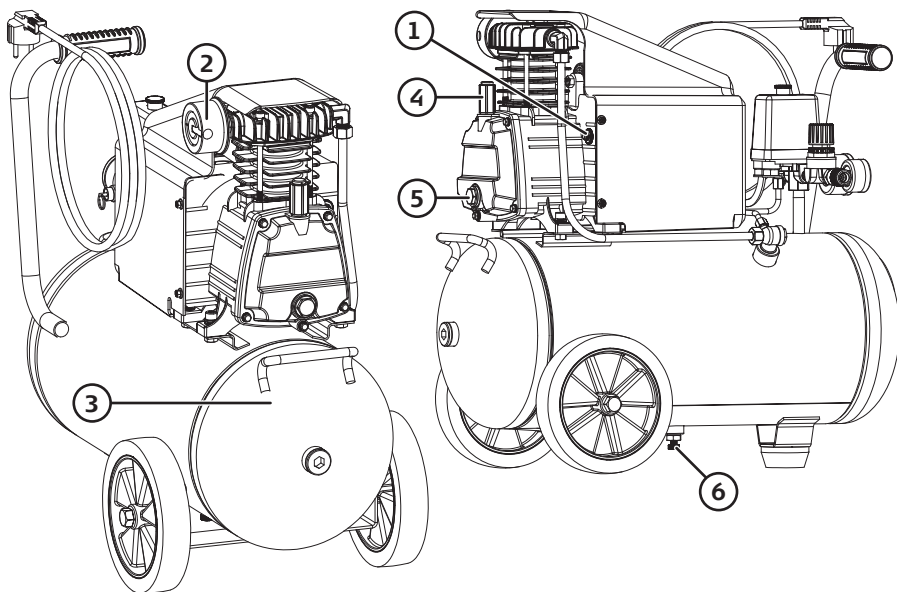


Dra aldrig ur stickproppen eller slå av ev. huvudströmbrytare för att stänga av kompressorn. Använd alltid ON/OFF-knappen på kompressorn.

Produktbeskrivning

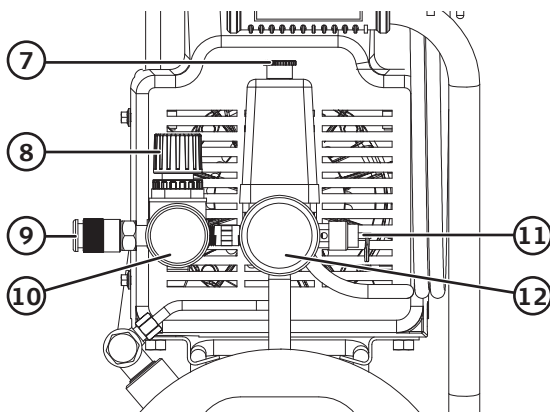
Kompressorn bygger upp tryckluft som leds till trycktanken. När lufttrycket når max i tanken stänger en tryckströmbrytare av elmotorn som driver kompressorn. I samma ögonblick släpps luften i kompressorn ut. Detta sker för att minska trycket så att kompressorn kan återstartas när trycket i tanken sjunker under minimitrycket. Säkerhetsventilen känner av trycket i tanken och släpper ut luft om tryckströmbrytaren inte skulle slå ifrån.

Knappar och funktioner



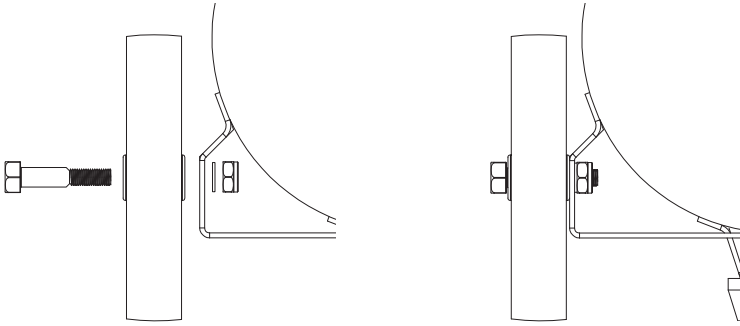
- 1. Motorskydd
- 2. Luftfilter
- 3. Trycktank
- 4. Oljepåfyllning
- 5. Fönster för kontroll av oljenivå
- 6. Dräneringskran

- 7. [ON/OFF]
- 8. Reglerventil (justering av arbetstryck)
- 9. Luftutlopp
- 10. Tryckmätare arbetstryck
- 11. Säkerhetsventil
- 12. Tryckmätare tank

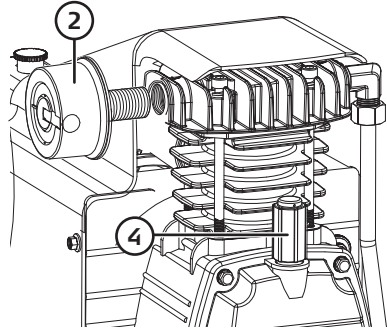


Att komma igång

1. Montera hjulen på trycktanken och luftfiltret (2) på kompressorn (se bilderna).



2. Om ett transportlock är monterat i oljepåfyllningshålet (4), ta bort det och montera det riktiga locket.
3. Placera kompressorn på en ren, torr och välventilerad plats.
4. Se till att den står stadigt och inte kan välta.
5. Se till att oljenivån ligger i den röda cirkeln i nivåfönstret (5).
6. Anslut nätkabeln till ett vägguttag som har 230 V.



Obs!

Innan kompressorn används första gången: öppna dräneringskranen (6) i botten på trycktanken, starta (genom att dra ON/OFF-knappen (7) rakt upp) och låt kompressorn gå i 10 min för att alla delar ska smörjas ordentligt. Stäng därefter dräneringskranen.

Användning

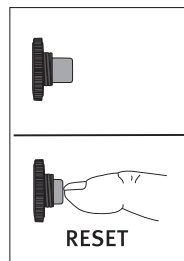
1. Kontrollera oljenivån i nivåfönstret (5).
 2. Anslut lämpligt verktyg: blåspistol, färgspruta, luftpåfyllare e.d.
 3. Vid behov, läs in det anslutna verktygets bruksanvisning och ställ in det rekommenderade arbetstrycket med reglerventilen (8).
 4. När arbetet är avslutat och kompressorn stängs av ska trycket släppas manuellt genom att säkerhetsventilen (11) dras ut.
- Använd kompressorolja SAE 30 vid temperaturer över +10 °C.
 - Använd kompressorolja SAE 10 vid temperaturer under +10 °C.

Motorskydd

Om motorskyddet löst ut har motorn varit överbelastad av någon orsak.

Knappen på motorskyddet (1) skjuts ut några millimeter när det har löst ut och återställs genom att knappen trycks in igen.

Det kan finnas flera orsaker till att motorskyddet löser ut, t.ex. spänningsfall p.g.a. långa skarvsladdar, låg omgivningstemperatur (redan under 10 °C kan problem uppstå) eller att tryckströmbrytaren inte har använts vid av-/påslag, t.ex. vid strömavbrott.



Skötsel och underhåll

- Byt olja i kompressorn första gången efter 10 drifttimmar.
- Byt olja och rengör luftfiltret var 120:e arbetstimme. Kontrollera samtidigt säkerhetsventilen och tryckmätarna.
- Kontrollera säkerhetsventilen genom att dra i den fjäderbelastade ringen. Om säkerhetsventilen fungerar (och det är tryck i tanken) ska luften pysa ut vid säkerhetsventilen.
- Kontrollera visuellt att tankens insida och utsida är fria från korrosion minst en gång om året. Väggtjockleken får under inga omständigheter understiga 2 mm.
- Säkerhetsventilen får under inga omständigheter manipuleras eller blockeras.
- Kontrollera regelbundet att ventilationshålet i oljepåfyllningslocket (4) är öppet.
- Kontrollera regelbundet att alla fästbultar som håller kompressorn mot tanken är ordentligt åtdragna.
- Ta för vana att regelbundet öppna dräneringskranen (6) för att släppa ut ev. kondensvatten ur tanken.
- Rengör inte kompressorn eller tanken med lösningsmedel eller antändbara vätskor.
- Om kompressorn inte ska användas under en längre period: dra ur nätsladden, töm tanken på tryckluft och dränera tanken med kranen (6).

Oljebyte

1. Stäng av kompressorn och dra ur stickproppen före oljebyte!
2. Ta bort oljepåfyllningslocket (4).
3. Luta kompressorn så att oljan kan rinna ur påfyllningshålet ner i ett lämpligt kärl.
4. Låt all olja rinna ur kompressorn.
5. Häll i ny olja så att nivån är mitt på kontrollfönstret. Montera oljepåfyllningslocket.

Oljerymd: ca 1 dl.

- Använd kompressorolja SAE 30 vid temperaturer över +10 °C.
- Använd kompressorolja SAE 10 vid temperaturer under +10 °C.

Kompressorolja är speciellt anpassad för kompressorer, bl.a. har kompressoroljan tillsatser som gör att den inte skummar. Finns inte kompressorolja kan motorolja SAE 10-30 användas.

Felsökningsschema

| | |
|--|---|
| Kompressorn startar inte. | <ul style="list-style-type: none"> • Sitter nätkabeln i vägguttaget? • Finns det ström i vägguttaget? • Har motorskyddet löst ut? Återställ genom att trycka in knappen (1). • Är nätkabeln skadad? |
| Kraftiga vibrationer eller onormalt ljud. | <ul style="list-style-type: none"> • Kontrollera att alla fästbultar som håller kompressorn mot tanken är ordentligt åtdragna. • Kontrollera alla övriga fästen och anslutningar. |
| Kompressorn bygger inte upp tryck i tanken och/ eller arbetstrycket är för lågt. | <ul style="list-style-type: none"> • Kontrollera att inte säkerhetsventilen läcker. • Kontrollera att inte dräneringskranen läcker. • Kontrollera alla slangar och anslutningar så att inga läckage finns. • Luftfiltret är igensatt. |
| För hög oljekonsumtion. | <ul style="list-style-type: none"> • För mycket olja i kompressorn. • Ventilationshålen i oljepåfyllningslocket är igensatta. |

Avfallshantering

Denna symbol innebär att produkten inte får kastas tillsammans med annat hushållsavfall. Detta gäller inom hela EU. För att förebygga eventuell skada på miljö och hälsa, orsakad av felaktig avfallshantering, ska produkten lämnas till återvinning så att materialet kan tas omhand på ett ansvarsfullt sätt. När du lämnar produkten till återvinning, använd dig av de returhanteringssystem som finns där du befinner dig eller kontakta inköpsstället. De kan se till att produkten tas om hand på ett för miljön tillfredställande sätt.



Specifikationer

| | |
|---------------------------------|--|
| Nätanslutning | 230 V/50 Hz |
| Motoreffekt | 1500 W/2 hk |
| Varvtal | 2800 rpm |
| Fri avgiven luftmängd vid 6 bar | 100 l/min |
| Max arbetstryck | 8 bar |
| Ljud | LpA = 75,2 dB(A), KpA = 2,75 dB(A) LwA = 97 dB(A), KwA = 2,75 dB(A) |
| Genomlupen cylindervolym | 181 l/min |
| Tank | 24 l |
| Mått (L x B x H) | 61 x 32 x 60 cm |
| Vikt | 30 kg |

Kompressor

Art.nr. 18-3613 Modell L224
41-9000 L224

Les brukerveiledningen grundig før produktet tas i bruk og ta vare på den for framtidig bruk. Vi reserverer oss mot ev. feil i tekst og bilde, samt forandringer av tekniske data. Ved tekniske problemer eller spørsmål, ta kontakt med vårt kundesenter. (Se opplysninger om kundesenteret i denne bruksanvisningen).

Sikkerhet

- Bruk alltid vernebriller og hørselvern mens kompressoren er i gang.
- Unngå elektrisk støt. Unngå kroppskontakt med jordede gjenstander som vannledninger, ovner etc.
- Bruk støvmaske ved støvete arbeider.
- Bruk aldri kompressoren i lokaler der brannfarlige væsker/stoffer eller gasser (bensin, løsemidler, parafin etc.) oppbevares eller brukes.
- Bruk aldri ledningen for å starte/stoppe maskinen, men benytt ON/OFF-knappen.
- Trekk alltid ut støpselet og tøm trykktanken for luft før service og vedlikeholdsarbeider på maskinen.
- Trekk alltid ut støpselet og tøm trykktanken for luft når kompressoren skal flyttes til annen plass.
- Påse at strømledningen ikke kommer i kontakt med varme, olje, skarpe kanter eller annet som kan skade den.
- Trekk ikke kompressoren etter ledningen eller tilkoblede slanger. Når kompressoren skal flyttes på må man bruke håndtakene.
- Dersom strømkabel eller støpsel skades, må det repareres av kyndig fagperson umiddelbart. Dette på grunn av fare for brann og elektrisk støt.
- Påse at tilkoblede verktøy og slanger ikke har lavere kapasitet enn kompressoren og at de er riktig tilkoblet.
- Produktet må ikke brukes av personer (inkl. barn) med begrensede fysiske eller mentale ferdigheter. Det må heller ikke benyttes av personer som ikke har tilstrekkelig erfaring og kunnskap, dersom de ikke har fått instruksjoner om bruken av noen som har ansvaret for deres sikkerhet.
- La aldri barn leke med produktet.
- Man må ikke utføre sveisearbeider på trykktanken. Maskinen må heller ikke modifiseres.
- Rett aldri lufttrykket mot deg selv eller noen annen person.

Symboler



Les brukerveiledningen grundig.



Bruk hørselsvern.



Fare for elektrisk støt.



Enheten er fjernstyrt og kan starte uten forvarsel.

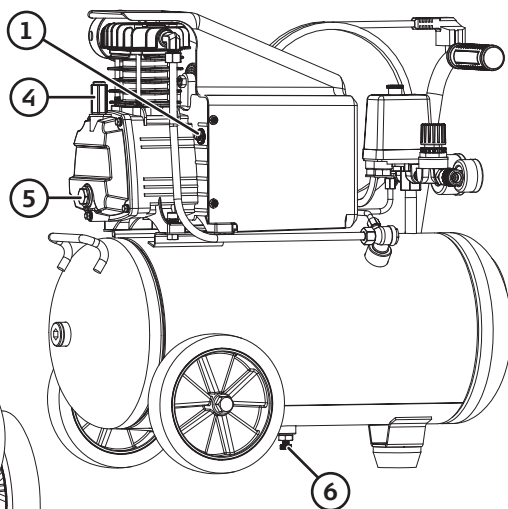
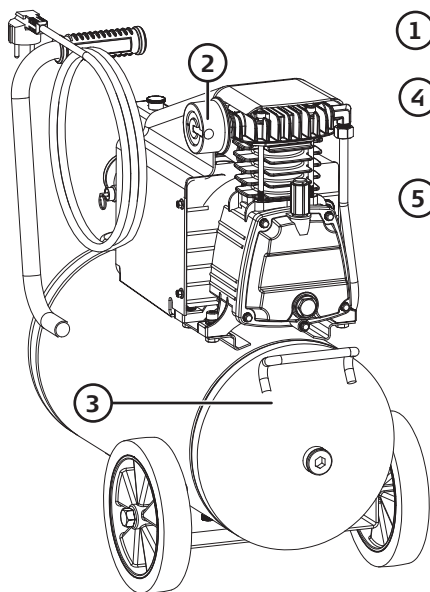


Trekk aldri ut støpselet eller skru av ev. hovedstrømbryter for å stenge kompressoren.
Bruk alltid kompressorens ON/OFF-knapp.

Produktbeskrivelse

Kompressoren bygger opp trykkluft som føres til trykktanken. Når lufttrykket når maks i tanken, vil en trykkstrømbryter stenge elmotoren som driver kompressoren. Samtidig slippes luften ut fra kompressoren. Dette for å redusere trykket slik at kompressoren kan startes igjen når trykket i tanken synker til under minimumsnivået. Sikkerhetsventilen føler trykket i tanken og slipper ut luft hvis trykkstømbryteren ikke slår seg av.

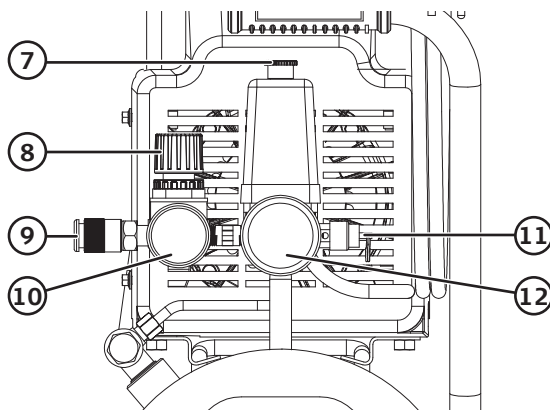
Knapper og funksjoner



1. Motorvern
2. Luftfilter
3. Trykktank

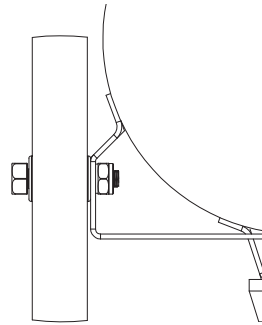
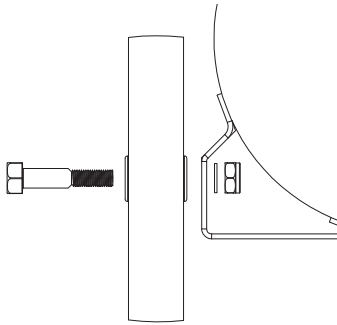
4. Oljepåfylling
5. Vindu for kontroll av oljenivå
6. Dreneringskran

7. [ON/OFF]
8. Ventil (justering av arbeidstrykk)
9. Luftutløp
10. Trykkmåler arbeidstrykk
11. Sikkerhetsventil
12. Trykkmåler tank

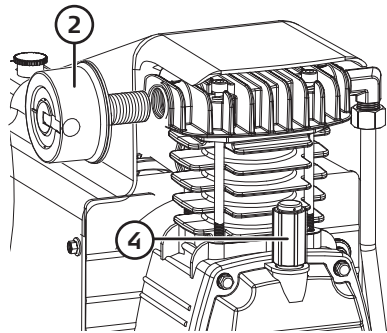


Kom i gang

1. Monter hjulene på trykktanken og luftfilteret på kompressoren (se fig. nedenfor).



2. Fjern transportlokket fra oljetanken, dersom det ikke allerede er gjort, og sett på det riktige lokket (4).
3. Oppbevar kompressoren på et tørt og godt ventilert sted.
4. Pass på at den blir stående stødig og ikke har mulighet til å velte.
5. Sjekk at oljenivået er innenfor den røde sirkelen i nivåvinduet (5).
6. Apparatets støpsel skal plugges til et strømuttak med 230 V.



Obs!

Før kompressoren brukes for første gang: åpne dreneringskranen (6) på bunnen av trykktanken, start ved å trekke ON/OFF-knappen (7) rett opp og la kompressoren gå i 10 min. slik at alle delene blir godt smurt. Lukk deretter dreneringskranen.

Bruk

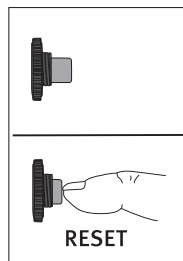
1. Kontroller oljenivået i nivåvinduet (5).
 2. Ønsket verktøy kobles til: blåsepistol, malingsprøyte etc.
 3. Dersom det er nødvendig: les i bruksanvisningen til det tilkoblede verktøyet og still inn det anbefalte arbeidstrykket med reguleringsventilen (8).
 4. Når jobben er utført og kompressoren skal skrus av, skal trykket slippes ut manuelt ved at sikkerhetsventilen (11) trekkes ut.
- Bruk kompressorolje SAE 30 ved temperaturer over +10 °C.
 - Bruk kompressorolje SAE 10 ved temperaturer under +10 °C.

Motorvern

Hvis motorvernet er utløst kan årsaken være at motoren har blitt utsatt for overbelastning.

Knappen på motordekselet (1) spretter ut noen millimeter når vernet utløses. Motoren kan startes ved at knappen trykkes inn igjen.

Det kan være flere årsaker til at motorvernet utløses, f.eks. spenningsfall p.g.a. for lang skjøteledning, lav temperatur (allerede like under 10 °C kan det oppstå problemer) eller at trykkstrømbryteren ikke er benyttet ved av-/påslag f.eks. ved strømbrudd.



Stell og vedlikehold

- Første oljeskift på kompressoren skal utføres etter 10 driftstimer.
- Skift olje og rengjør luftfiltret etter hver 120. driftstime. Kontroller samtidig sikkerhetsventilen og trykkmålerne.
- Sjekk sikkerhetsventilen ved å trekke i den fjærbelastede ringen. Hvis sikkerhetsventilen fungerer (og det er trykk på tanken) skal luften sive ut ved sikkerhetsventilen.
- Kontroller visuelt, minst én gang per år, at tankens inn- og utside er fri for korrosjon. Materialtykkelsen i tanken må ikke, under noen omstendigheter, komme under 2 mm.
- Sikkerhetsventilen må ikke under noen omstendigheter manipuleres eller blokkeres.
- Kontroller regelmessig at ventilasjonshullet i oljelokket (4) er åpent.
- Kontroller regelmessig at alle festeskruer som holder kompressoren til tanken, er trukket til.
- Dreneringskranen (6) skal åpnes regelmessig for å slippe ut eventuelt kondens fra tanken.
- Bruk ikke løsemidler eller andre brennbare væsker til rengjøring av kompressoren.
- Hvis kompressoren skal lagres over en lengre periode: trekk ut strømkabelen, tøm trykklufttanken og åpne dreneringskranen (6).

Oljeskift

1. Skru av kompressoren og trekk ut støpselet, før oljeskift.
 2. Fjern oljelokket (4).
 3. Velt kompressoren litt over på siden slik at oljen kan renne ut av påfyllingshullet og ned i et passende kar.
 4. La all oljen renne ut.
 5. Fyll på ny olje slik at oljenivået dekker opp til midten på kontrollvinduet. Sett tilbake lokket. Oljetanken rommer ca. 1 dl.
- Benytt kompressorolje type SAE 30 ved temperaturer over +10 °C.
 - Benytt kompressorolje type SAE 10 ved temperaturer under +10 °C.

Denne oljen er spesielt tilpasset kompressorer og inneholder bl.a. tilsetningsstoffer som gjør at den ikke skummer. Hvis man ikke får tak i kompressorolje kan motorolje type SAE 10-30 benyttes.

Feilsøking

| | |
|---|---|
| Kompressoren starter ikke. | <ul style="list-style-type: none"> • Er støpselet koblet til strømuttaket? • Er det strøm i strømuttaket? • Motorbeskyttelsen er utløst. Still tilbake ved å trykke inn motorvernet. • Er strømkabelen skadet? |
| Kraftige vibrasjoner eller unormal lyd. | <ul style="list-style-type: none"> • Kontroller at alle festeskruer, som holder kompressoren til tanken, er trukket til. • Kontroller øvrige fester og tilkoblinger. |
| Kompressoren bygger ikke opp trykk i tanken og/ eller arbeidstrykket er for lavt. | <ul style="list-style-type: none"> • Kontroller at ikke sikkerhetsventilen lekker. • Kontroller at ikke dreneringskranen lekker. • Kontroller alle slanger og tilkoblinger. Påse at ingen av disse lekker. • Tett luftfilter. |
| For høyt oljeforbruk. | <ul style="list-style-type: none"> • For mye olje i kompressoren. • Ventilasjonshullet i oljelokket er stengt. |

Avfallshåndtering

Symbolet viser til at produktet ikke skal kastes sammen med husholdningsavfallet. Dette gjelder i hele EØS-området. For å forebygge eventuelle skader på helse og miljø, som følge av feil håndtering av avfall, skal produktet leveres til gjenvinning, slik at materialet blir tatt hånd om på en ansvarsfull måte. Benytt miljøstasjonene som er der du befinner deg eller ta kontakt med forhandler. De kan se til at produktet blir behandlet på en tilfredsstillende måte som gagnar miljøet.



Spesifikasjoner

| | |
|--|--|
| Spenning | 230 V, 50 Hz |
| Motoreffekt | 1500 W/2 hk |
| Turtall | 2800 rpm |
| Fri avgitt luftmengde ved 6 bar | 100 l/min |
| Maks arbeidstrykk | 8 bar |
| Lydtrykk | LpA = 75,2 dB(A), KpA = 2,75 dB(A) LwA = 97 dB(A), KwA = 2,75 dB(A) |
| Sylindervolum | 181 l/min |
| Tank | 24 l |
| Mål (L x B x H) | 61 x 32 x 60 cm |
| Vekt | 30 kg |

Kompressorori

Tuotenro 18-3613 Malli L224
41-9000 L224

Lue käyttöohje ennen tuotteen käyttöönottoa ja säilytä se tulevaa tarvetta varten. Pidätämme oikeuden teknisten tietojen muutoksiin. Emme vastaa mahdollisista teksti- tai kuvavirheistä. Jos tuotteeseen tulee teknisiä ongelmia, ota yhteys myymälään tai asiakaspalveluun (yhteystiedot käyttöohjeen lopussa).

Turvallisuus

- Kompressororia käytettäessä tulee aina käyttää suojalaseja ja kuulosuojaimia.
- Vältä sähköiskuja! Vältä koskettamasta maadoitettuja esineitä, kuten vesijohtoja ja lämpöpattereita.
- Käytä pölyävissä töissä suojaanamaaria.
- Älä koskaan käytä laitetta tiloissa, joissa käsitellään tai säilytetään palonarkoja nesteitä tai kaasuja (esim. bensiini, liuottimet, nestekaasu).
- Älä sammuta tai käynnistä kompressororia virtajohtodun avulla, käytä aina ON/OFF-painiketta.
- Irrota virtajohto pistorasiasista ja tyhjennä painesäiliö ilmasta ennen kompressorin huoltoa.
- Irrota virtajohto pistorasiasista ja tyhjennä painesäiliö ilmasta ennen kompressorin siirtämistä.
- Virtajohtoa ei saa altistaa kuumuudelle, öljylle tai teräville esineille.
- Älä vedä kompressororia virtajohtodosta tai kompressoriiin liitetyistä letkuista. Siirrä kompressororia vain kahvasta nostamalla.
- Jos virtajohto on vahingoittunut, sen saa vaihtaa vain ammattilainen. Näin vältetään sähköiskut ja tulipalot.
- Varmista, että kompressoriiin liitetyt työkalut ja johdot on liitetty oikein ja ettei niiden kapasiteetti ole kompressororia matalampi.
- Tuotetta saavat käyttää aikuiset, joilla ei ole fyysisiä tai psyykkisiä rajoitteita. Henkilöt, joilla ei ole riittävästi kokemusta ja taitoja, eivät saa käyttää tuotetta ilman turvallisuudesta vastaavan henkilön antamia ohjeita.
- Älä anna lasten leikkiä tuotteella.
- Älä hitsaa painesäiliötä tai tee siihen muutoksia.
- Älä suuntaa paineilmaa itseäsi tai muita henkilöitä kohti.

Symbolit



Lue käyttöohje huolellisesti.



Käytä kuulosuojaimia.



Sähköiskuvaara.



Yksikkö on kauko-ohjattu ja voi käynnistyä ilman varoitusta.

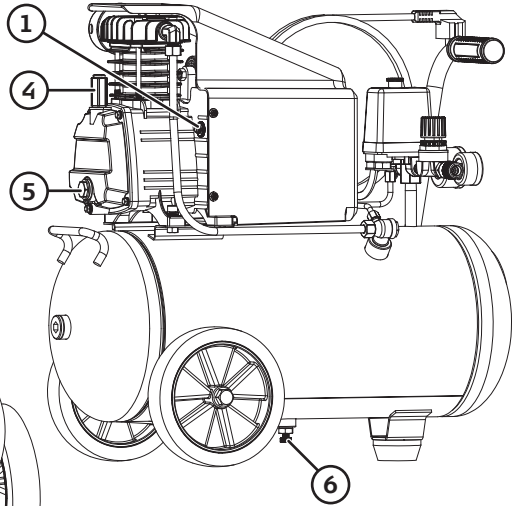
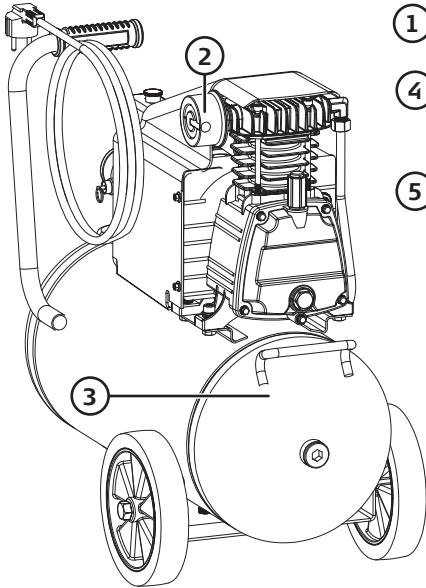


Älä sammuta kompressoria päävirtakytkimestä tai irrottamalla pistoke pistorasiasta. Sammuta kompressori aina ON/OFF-painikkeella.

Tuotekuvaus

Kompressori muodostaa paineilmaa, joka johdetaan painesäiliöön. Kun ilmanpaine saavuttaa säiliössä maksimipaineen, painekeytin sammuttaa kompressorin sähkömoottorin. Samalla hetkellä kompressorin ilma pääsee ulos. Näin paine pienenee, jotta kompressori voi käynnistyä uudelleen, kun säiliön paine laskee minimipaineen alle. Varoventtiili säätelee säiliön painetta ja päästää ilmaa ulos, jos painekeytin ei toimi.

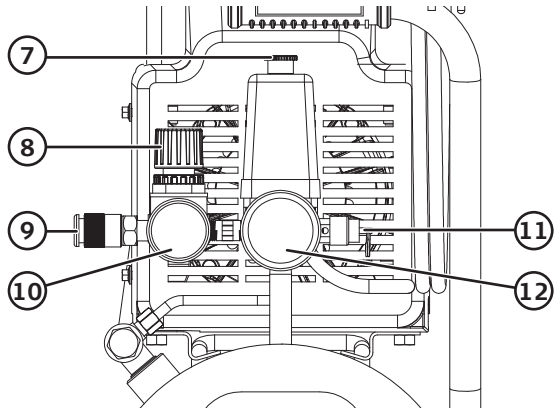
Painikkeet ja toiminnot



- 1. Moottorisuoja
- 2. Ilmansuodatin
- 3. Painesäiliö

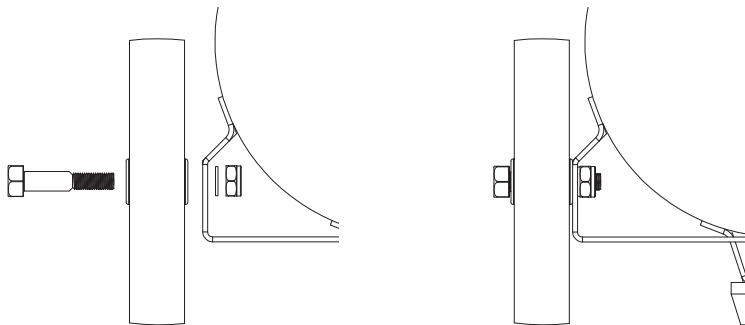
- 4. Öljyntäyttö
- 5. Öljytason näyttö
- 6. Tyhjennysletku

- 7. [ON/OFF]
- 8. Säätöventtiili (työpaineen säätö)
- 9. Lähtöilma-aukko
- 10. Painemittari työpaine
- 11. Turvaventtiili
- 12. Painemittari säiliö

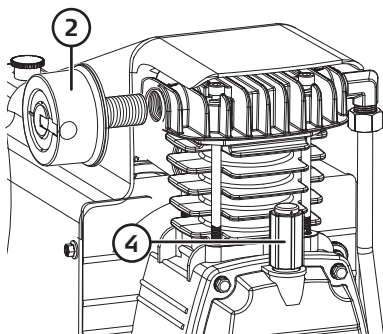


Käytön aloittaminen

1. Asenna painesäiliön pyörät ja kompressoriin ilmansuodatin (2) (kuten kuvissa).



2. Jos öljyntäyttöaukkoon (4) on asennettu kuljetuskansi, poista se ja asenna tilalle oikea kansi.
3. Sijoita kompressori puhtaaseen, kuivaan ja hyvin ilmastoituun paikkaan.
4. Varmista, että kompressori seisoo tukevasti eikä pääse kaatumaan.
5. Varmista, että öljymäärä on tarkistusikkunan (5) punaisen ympyrän sisällä.
6. Liitä virtajohto 230 V:n pistorasiaan.



Huom.!

Ennen ensimmäistä käyttökertaa: Avaa painesäiliön pohjalla oleva tyhjennyshana (6), käynnistä kompressori vetämällä ON/OFF-painike (7) suoraan ylös ja anna kompressorin käydä 10 minuutin ajan, jotta kaikki osat tulee voideltua kunnolla. Sulje tyhjennyshana.

Käyttö

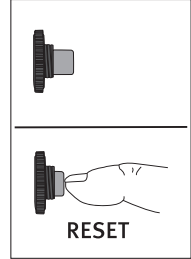
1. Tarkista öljymäärä tarkistusikkunasta (5).
 2. Liitä haluamasi työkalu, kuten puhalluspistooli, maaliruisku tai ilmantäyttölaite.
 3. Lue tarvittaessa kompressoriin liitetyn työkalun käyttöohje ja säädä suositeltu työpaine säätöventtiilillä (8).
 4. Kun työ on tehty ja kompressori sammutettu, päästä paine manuaalisesti ulos vetämällä varoventtiili (11) ulos.
- Käytä kompressoriöljyä SAE 30 yli +10 °C:n lämpötiloissa.
 - Käytä kompressoriöljyä SAE 10 alle +10 °C:n lämpötiloissa.

Moottorisuoja

Jos moottorisuoja on lauennut, on moottori ollut jostain syystä ylikuormittunut.

Moottorisuojan lauetessa moottorisuojoissa oleva painike (1) ponnahtaa ulospäin muutaman millimetrin. Moottorisuoja palautetaan painamalla painike takaisin sisään.

Moottorisuojan laukeamisen syynä saattaa olla esim. pitkistä jatkojohdoista johtuva jännitehäviö, matala lämpötila (ongelmia voi syntyä, kun lämpötila laskee alle 10 asteen) tai se, että suojan päälle- tai poiskytkentä on tapahtunut muuten kuin virtakytkintä painamalla (esim. sähkökatkos).



Puhdistaminen ja huolto

- Vaihda kompressorin öljy ensimmäisen kerran 10 käyttötunnin jälkeen.
- Vaihda öljy ja puhdista ilmansuodatin aina 120 tunnin käytön jälkeen. Tarkista samalla turvaventtiili ja painemittarit.
- Tarkista turvaventtiili vetämällä jousitetusta renkaasta. Jos turvaventtiili toimii (ja säiliössä on painetta), ilma sihisee ulos turvaventtiilistä.
- Tarkista säiliön sisä- ja ulkopuoli silmämääräisesti vähintään kerran vuodessa korroosion varalta. Säiliön materiaalin paksuus ei saa olla alle 2 mm.
- Turvaventtiiliä ei saa muuttaa tai tukkia.
- Varmista säännöllisesti, että öljyntäyttöaukon kannen (4) tuuletusaukko ei ole peitossa tai tukossa.
- Varmista säännöllisesti, että kiinnityspultit, jotka pitävät kompressorin säiliötä vasten, ovat kunnolla kiristetyt.
- Ota tavaksi tyhjentää säiliö kondenssivedestä avaamalla tyhjennyshana (6) säännöllisesti.
- Älä käytä kompressorin tai säiliön puhdistamiseen liuottimia tai syttyviä nesteitä.
- Jos kompressorin on pitkään käyttämättömänä, irrota virtajohto ja tyhjennä säiliö paineilma- ja kondenssivedestä hanaa (6) käyttämällä.

Öljynvaihto

1. Sammuta kompressorin ja irrota sen pistoke pistorasiasta ennen öljynvaihtoa.
2. Irrota öljyntäyttöaukon kansi (4).
3. Kallista kompressorin niin, että öljy pääsee virtaamaan täyttöaukosta sopivaan astiaan.
4. Anna öljyn valua ulos kompressorista.
5. Lisää uutta öljyä niin, että sitä on tarkistusikkunan keskiosaan saakka. Kiinnitä öljyntäyttöaukon kansi takaisin paikalleen.

Tilavuus noin 1 dl.

- Käytä kompressorioiljyä SAE 30, kun lämpötila on yli +10 °C.
- Käytä kompressorioiljyä SAE 10, kun lämpötila on alle +10 °C.

Kompressorioiljy on suunniteltu kompressoreille. Se ei esimerkiksi vaahtoa. Kompressorioiljyn sijasta voidaan käyttää myös SAE 10-30 -moottorioiljyä.

Vianhakutaulukko

| | |
|---|--|
| Kompressorin ei käynnisty. | <ul style="list-style-type: none"> Tarkista, että virtajohto on pistorasiassa. Tarkista, että pistorasiassa on virtaa. Tarkista, onko moottorisuoja lauennut. Jos se on lauennut, palautus tapahtuu painamalla moottorisuojapainiketta (1). Tarkista, ettei virtajohto ole vahingoittunut. |
| Kompressorin tärisee voimakkaasti tai pitää epänormaalia ääntä. | <ul style="list-style-type: none"> Tarkista, että kaikki kiinnityspultit, jotka pitävät kompressorin tankkia vasten, on kiristetty kunnolla. Tarkista kaikki muut kiinnikkeet ja liitännät. |
| Kompressorin ei muodosta säiliöön painetta ja/tai työpaine on liian matala. | <ul style="list-style-type: none"> Tarkista, ettei varoventtiili vuoda. Tarkista, ettei tyhjennyskana vuoda. Tarkista, etteivät mitkään letkut ja liitännät vuoda. Tarkista, ettei suodatin ole tukossa. |
| Kompressorin kuluttaa liikaa öljyä. | <ul style="list-style-type: none"> Kompressorissa on liikaa öljyä. Öljyntäyttöaukon kannen tuuletusreiät ovat tukossa. |

Kierrättäminen

Tämä symboli tarkoittaa, että laitetta ei saa laittaa kotitalousjätteen sekaan. Ohje koskee koko EU-aluetta. Virheellisestä kierrättämisestä johtuvien mahdollisten ympäristö- ja terveyshaittojen ehkäisemiseksi laite tulee viedä kierrätettäväksi, jotta materiaali voidaan käsitellä vastuullisella tavalla. Kierrätä laite käyttämällä paikallisia kierrätysjärjestelmiä tai ota yhteys ostopaikkaan. Ostopaikassa laite kierrätetään vastuullisella tavalla.



Tekniset tiedot

| | |
|---|--|
| Verkkoliitäntä | 230 V, 50 Hz |
| Moottorin teho | 1500 W/2 hv |
| Kierrosluku | 2800 kierr./min |
| Tuotto vastapaineella (6 baaria) | 100 l/min |
| Suurin työpaine | 8 baaria |
| Melutaso | LpA = 75,2 dB(A), KpA = 2,75 dB(A) LwA = 97 dB(A), KwA = 2,75 dB(A) |
| Tuotto ilman vastapainetta | 181 l/min |
| Säiliö | 24 l |
| Mitat (P x L x K) | 61 x 32 x 60 cm |
| Paino | 30 kg |

Kompressor

Art.Nr. 18-3613 Modell L224
41-9000 L224

Vor Inbetriebnahme die Bedienungsanleitung vollständig durchlesen und für künftigen Gebrauch aufbewahren. Irrtümer, Abweichungen und Änderungen behalten wir uns vor. Bei technischen Problemen oder anderen Fragen freut sich unser Kundenservice über eine Kontaktaufnahme (Kontakt siehe Rückseite).

Sicherheitshinweise

- Bei Arbeiten mit dem Kompressor immer Augenschutz und Gehörschutz tragen.
- Stromschläge vermeiden. Körperkontakt mit geerdeten Gegenständen wie Wasserleitungen, Heizungen usw. vermeiden.
- Bei staubenden Arbeiten immer eine Schutzmaske tragen.
- Den Kompressor niemals in feuergefährlicher Umgebung (Benzin, Lösungsmittel, Gas usw.) benutzen.
- Niemals das Netzkabel zum Ein- und Ausschalten des Kompressors verwenden, immer den ON/OFF-Schalter anwenden.
- Vor Service- und Wartungsarbeiten immer den Netzstecker aus der Steckdose ziehen und die Druckluft aus dem Druckbehälter ablassen.
- Vor dem Transport des Kompressors immer den Netzstecker aus der Steckdose ziehen und die Druckluft aus dem Druckbehälter ablassen.
- Sicherstellen, dass das Anschlusskabel nicht mit Hitze, Öl oder scharfen Kanten in Kontakt kommt.
- Den Kompressor nicht am Netzkabel oder an angeschlossenen Schläuchen ziehen. Den Kompressor nur mithilfe des Handgriffs bewegen.
- Zur Vermeidung von Stromschlägen und Bränden darf das Netzkabel bei Beschädigung nur von qualifiziertem Fachpersonal ausgewechselt werden.
- Bei angeschlossenen Werkzeugen und Schläuchen darauf achten, dass diese korrekt angeschlossen sind und nicht eine geringere Kapazität als der Kompressor haben.
- Das Gerät ist nicht für Personen (einschließlich Kindern) mit eingeschränkten physischen oder geistigen Fähigkeiten geeignet. Von Personen mit mangelnder Erfahrung/mangelndem Wissen darf es nur benutzt werden, wenn diese von einer für ihre Sicherheit verantwortlichen Person in die sichere Handhabung des Geräts eingeführt worden sind.
- Kein Kinderspielzeug.
- Am Druckbehälter keine Schweißarbeiten und sonstigen Änderungen vornehmen.
- Druckluft niemals auf den eigenen Körper oder andere Personen richten.

Symbole



Die Bedienungsanleitung sorgfältig durchlesen.



Gehörschutz tragen.



Risiko für Stromschläge.



Das Gerät ist ferngesteuert und kann ohne Vorwarnung starten.

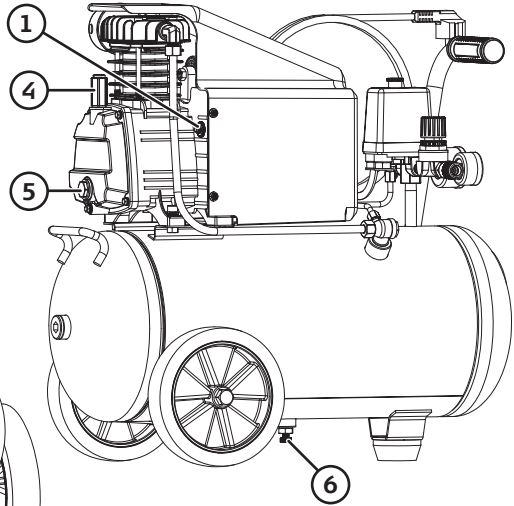
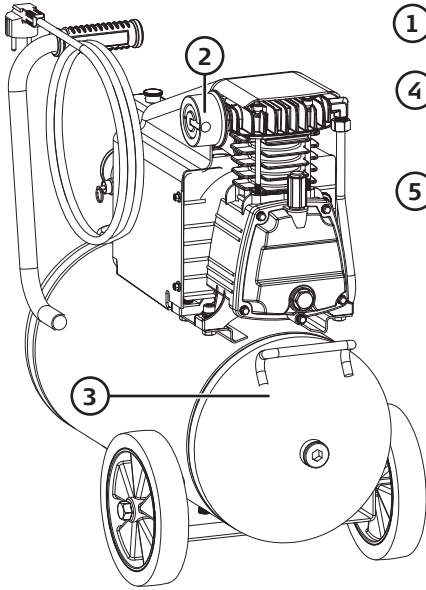


Zum Abschalten des Kompressors niemals den Stecker ziehen oder einen eventuell vorhandenen Hauptschalter ausschalten. Dazu ist immer der ON/OFF-Schalter am Kompressor zu verwenden.

Produktbeschreibung

Der Kompressor erzeugt Druckluft, die in den Druckbehälter geleitet wird. Wenn der Luftdruck im Behälter seinen Höchstwert erreicht, schaltet ein Druckschalter den Elektromotor aus, der den Kompressor antreibt. Im selbem Moment wird die Luft aus dem Kompressor abgelassen. Dies erfolgt zur Druckminderung, damit der Kompressor wieder gestartet werden kann, wenn der Druck im Behälter unter den Mindestwert sinkt. Das Sicherheitsventil reagiert auf den Druck im Behälter und lässt Luft ab, falls der Druckschalter nicht auslösen sollte.

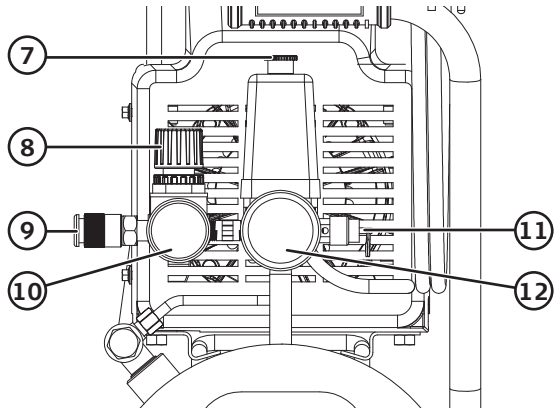
Tasten und Funktionen



- 1. Motorschutzschalter
- 2. Luftfilter
- 3. Druckbehälter

- 4. Öleinfülldeckel
- 5. Sichtfenster zur Kontrolle des Ölstands
- 6. Ablasshahn

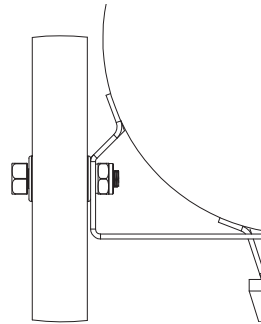
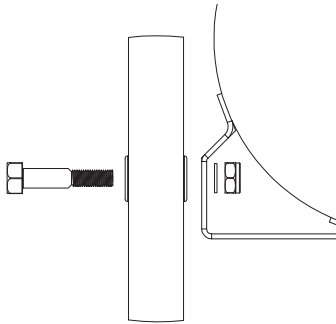
- 7. [ON/OFF]
- 8. Regelventil (Einstellung des Betriebsdrucks)
- 9. Luftauslass
- 10. Manometer für den Betriebsdruck
- 11. Sicherheitsventil
- 12. Manometer für den Behälter



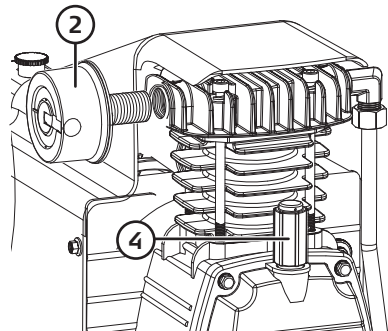
DEUTSCH

Inbetriebnahme

1. Die Räder am Druckbehälter und den Luftfilter (2) am Kompressor (siehe Abbildungen) montieren.



2. Falls an der Öleinfüllöffnung (4) ein Transportdeckel montiert ist, diesen entfernen und den richtigen Deckel montieren.
3. Den Kompressor an einem sauberen, trockenen und gut belüfteten Platz aufstellen. Darauf achten, dass der Kompressor stabil steht und nicht umkippen kann.
4. Sicherstellen, dass der Ölstand innerhalb des roten Kreises des Ölstandfensters (5) liegt.
5. Das Netzkabel an eine 230 V-Steckdose anschließen.



Achtung:

Vor der ersten Anwendung des Kompressors:

Den Ablasshahn (6) am Boden des Druckbehälters öffnen, den Kompressor starten (indem der ON/OFF-Schalter (7) gerade nach oben gezogen wird) und diesen 10 min. laufen lassen, damit alle Teile ordentlich geschmiert werden. Anschließend den Ablasshahn schließen.

Bedienung

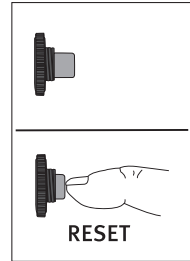
1. Den Ölstand im Ölstandfenster (5) kontrollieren.
 2. Ein geeignetes Werkzeug anschließen: Blaspistole, Spritzpistole, Reifenfüller o. Ä.
 3. Bei Bedarf die Bedienungsanleitung des angeschlossenen Werkzeugs lesen und mit dem Regelventil (8) den empfohlenen Betriebsdruck einstellen.
 4. Wenn die Arbeit abgeschlossen ist und der Kompressor ausgeschaltet wird, den Druck manuell durch Herausziehen des Sicherheitsventils (11) ablassen.
- Bei Temperaturen über +10 °C Kompressoröl SAE 30 verwenden.
 - Bei Temperaturen unter +10 °C Kompressoröl SAE 10 verwenden.

Motorschutz

Wenn der Motorschutz auslöst, ist der Motor aus irgendeinem Grund überbelastet.

Der Motorschutzschalter (1) springt einige Millimeter heraus, wenn der Motorschutz auslöst. Die Rückstellung erfolgt durch Eindrücken des Knopfes.

Das Auslösen des Motorschutzes kann mehrere Ursachen haben. Dazu zählen Spannungs-abfall aufgrund langer Verlängerungskabel oder eine niedrige Umgebungstemperatur – bereits unter 10 °C können Probleme auftreten – oder aber der Druckschalter ist beim Ein-/Ausschalten des Geräts nicht verwendet worden wie z. B. bei einem Stromausfall.



Pflege und Wartung

- Nach den ersten 10 Betriebsstunden einen Ölwechsel durchführen.
- Alle 120 Betriebsstunden das Öl wechseln und den Luftfilter reinigen. Gleichzeitig das Sicherheitsventil und die Druckmesser kontrollieren.
- Um das Sicherheitsventil zu überprüfen, den abgefederten Ring ziehen. Bei korrekter Funktionsweise (und Druck im Tank) entweicht dabei Luft aus dem Sicherheitsventil.
- Die Innen- und Außenseite des Tanks mindestens einmal pro Jahr visuell auf Korrosion hin überprüfen. Die Wanddicke des Tanks darf unter keinen Umständen dünner als 2 mm sein.
- Das Sicherheitsventil darf unter keinen Umständen manipuliert oder blockiert werden.
- Regelmäßig überprüfen, dass die Ventilationsöffnung am Öleinfülldeckel (4) offen ist.
- Regelmäßig sicherstellen, dass alle Befestigungsschrauben, die den Kompressor am Behälter halten, sorgfältig festgezogen sind.
- Regelmäßig den Ablasshahn (6) öffnen um eventuell angesammeltes Kondenswasser abzulassen.
- Den Kompressor nicht mit Lösungsmitteln oder brennbaren Flüssigkeiten reinigen.
- Bei längerer Nichtbenutzung den Netzstecker ziehen, die Druckluft aus dem Behälter ablassen, und den Tank mit Hilfe des Ablasshahns (6) entleeren.

Ölwechsel

1. Vor dem Ölwechsel den Kompressor immer ausschalten und den Netzstecker ziehen.
 2. Den Öleinfüllstutzen (4) abnehmen.
 3. Den Kompressor so kippen, dass das Altöl aus der Nachfüllöffnung in einen geeigneten Behälter ablaufen kann.
 4. Das Altöl vollständig ablaufen lassen.
 5. Das Öl bis zur Mitte des Ölstandfensters nachfüllen. Den Öleinfüllstutzen anbringen.
- Ölmenge: ca. 1 dl.

- Bei Temperaturen über +10 °C Kompressoröl SAE 30 verwenden.
- Bei Temperaturen unter +10 °C Kompressoröl SAE 10 verwenden.

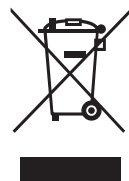
Kompressoröl ist speziell für Kompressoren angepasst und hat u. a. Zusätze, die das Aufschäumen verhindern. Wenn kein Kompressoröl zugänglich ist, kann auch Motoröl SAE 10-30 benutzt werden.

Fehlersuche

| | |
|---|--|
| Der Kompressor startet nicht. | <ul style="list-style-type: none"> • Ist der Netzstecker an eine Steckdose angeschlossen? • Kommt Strom aus der Steckdose? • Hat der Motorschutz ausgelöst? Rückstellung durch Eindrücken des Knopfes (1). • Ist das Netzkabel beschädigt? |
| Starke Vibrationen oder ungewöhnliches Geräusch. | <ul style="list-style-type: none"> • Überprüfen, ob alle Befestigungsschrauben, die den Kompressor am Behälter halten, ordentlich festgezogen sind. • Alle anderen Halterungen und Anschlüsse überprüfen. |
| Der Kompressor baut keinen Druck im Behälter auf und/oder der Betriebsdruck ist zu niedrig. | <ul style="list-style-type: none"> • Das Sicherheitsventil auf Lecks überprüfen. • Den Ablasshahn auf Lecks überprüfen. • Alle Schläuche und Anschlüsse auf Lecks überprüfen. • Der Luftfilter ist verstopft. |
| Zu hoher Ölverbrauch. | <ul style="list-style-type: none"> • Zu viel Öl im Kompressor. • Die Ventilationsöffnung im Öleinfülldeckel ist verstopft. |

Hinweise zur Entsorgung

Dieses Symbol zeigt an, dass das Produkt nicht gemeinsam mit dem Haushaltsabfall entsorgt werden darf. Dies gilt in der gesamten EU. Um möglichen Schäden für die Umwelt und Gesundheit vorzubeugen, die durch fehlerhafte Abfallentsorgung verursacht werden, dieses Produkt zum verantwortlichen Recycling abgeben um die nachhaltige Wiederverwertung von stofflichen Ressourcen zu fördern. Bei der Abgabe des Produktes bitte die vorhandenen Recycling- und Sammelstationen benutzen oder den Händler kontaktieren. Dieser kann das Produkt auf eine umweltfreundliche Weise recyceln.



Technische Daten

| | |
|------------------------------------|--|
| Betriebsspannung | 230 V/50 Hz |
| Motorleistung | 1500 W/2 PS |
| Drehzahl | 2800 /min |
| Abgabeleistung bei 6 bar | 100 l/min |
| Max. Arbeitsdruck | 8 bar |
| Schallpegel | LpA = 75,2 dB(A), KpA = 2,75 dB(A) LwA = 97 dB(A), KwA = 2,75 dB(A) |
| Theoretische Ansaugleistung | 181 l/min |
| Druckbehälter | 24 l |
| Abmessungen (L x B x H) | 61 x 32 x 60 cm |
| Gewicht | 30 kg |

Declaration of Conformity

Försäkran om överensstämmelse

Samsvarerklæring

Vakuutus yhdenmukaisuudesta

Konformitätserklärung



CLAS OHLSON AB

SE-793 85 INSJÖN, SWEDEN

Declares that this product complies with the requirements of the following directives and standards

Intygar att denna produkt överensstämmer med kraven i följande direktiv och standarder

Bekrefter at dette produktet er i samsvar med følgende direktiver og standarder

Vakuuttaa, että tämä tuote täyttää seuraavien direktiivien ja standardien vaatimukset

Erklärt hiermit, dass dieses Produkt die Anforderungen und Bestimmungen folgender Richtlinien erfüllt

24 L Air Compressor

Cocraft 41-9000 / 18-3613

L224

**Machinery Directive
2006/42/EC**

EN 1012-1: 2010
EN 60204-1: 2006
+ A1: 2009

**EMC Directive
2014/30/EU**

EN 55014-1: 2006
+A1: 2006+A2: 2011
EN 55014-2: 2015
EN 61000-3-2: 2014
EN 61000-3-3: 2013

Henrik Alfredsson
Manager Technique & Quality

Insjön, Sweden, 2016-11-01

Sverige

Kundtjänst tel: 0247/445 00
 fax: 0247/445 09
 e-post: kundservice@clasohlson.se

Internet www.clasohlson.se

Post Clas Ohlson AB, 793 85 INSJÖN

Norge

Kundesenter tlf.: 23 21 40 00
 faks: 23 21 40 80
 e-post: kundesenter@clasohlson.no

Internett www.clasohlson.no

Post Clas Ohlson AS, Postboks 485 Sentrum,
0105 OSLO

Suomi

Asiakaspalvelu puh.: 020 111 2222
 sähköposti: asiakaspalvelu@clasohlson.fi

Internet www.clasohlson.fi

Osoite Clas Ohlson Oy, Kaivokatu 10 B,
00100 HELSINKI

Great Britain

Customer Service contact number: 020 8247 9300
 e-mail: customerservice@clasohlson.co.uk

Internet www.clasohlson.co.uk

Postal 10 – 13 Market Place
Kingston Upon Thames
Surrey
KT1 1JZ

Deutschland

Kundenservice Hotline: 040 2999 78111
 E-Mail: kundenservice@clasohlson.de

Homepage www.clasohlson.de

Postanschrift Clas Ohlson GmbH, Jungfernstieg 38,
20354 Hamburg