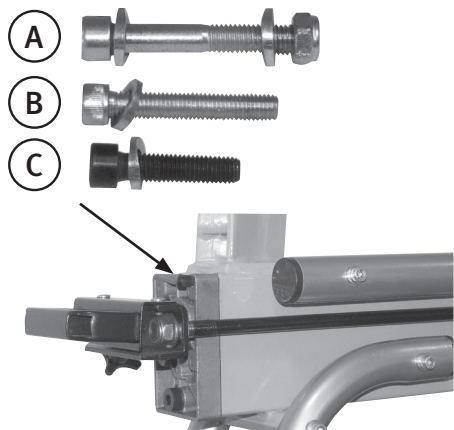
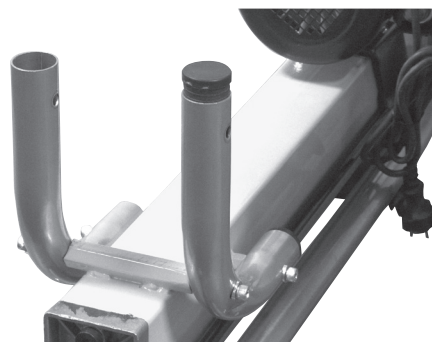


# Stand for Log Splitter 18-3570, 40-9122, 40-9511

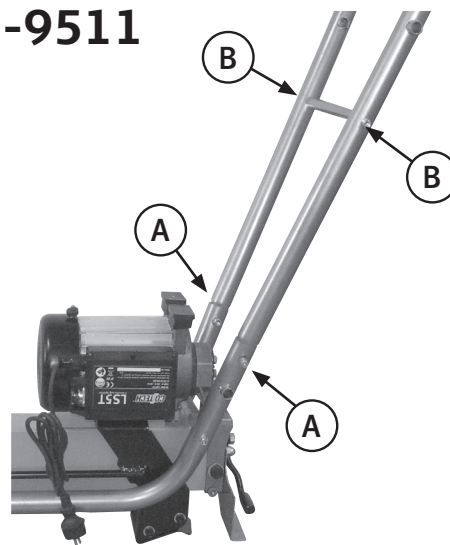
Art.no. 40-9363



1. Close the bleed screw.



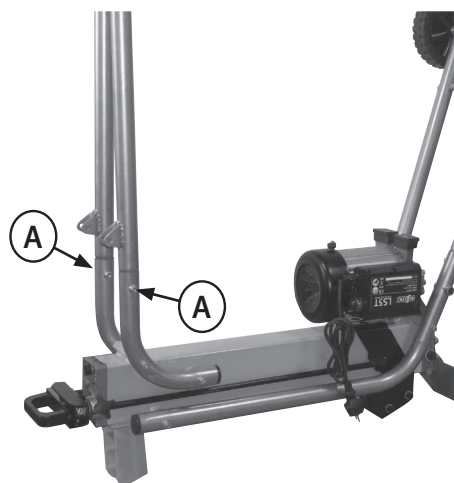
2. Turn the log splitter upside down, detach the wheels and remove the plugs from the ends of the legs.



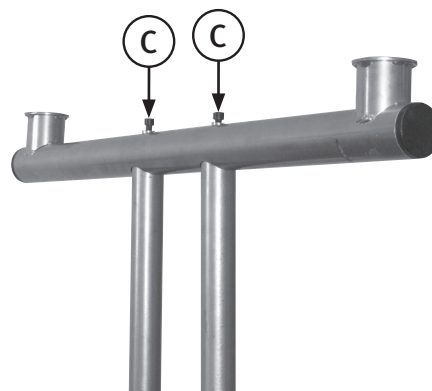
3. First fit the extensions to the legs on the motor side using the screws labelled **A**. Then screw the cross member between the legs using the screws labelled **B** (do not fully tighten the screws yet).



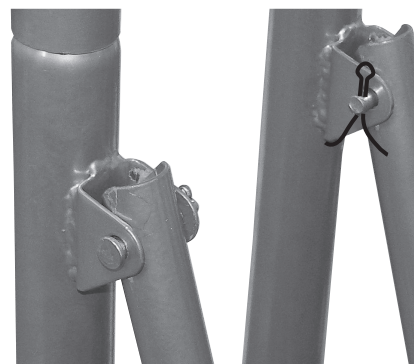
4. Fit the wheels onto the legs. Adjust the wheels so that they are parallel to each other and then tighten screws **A** and **B**.



5. Fit the extensions to the legs on the other side of the log splitter using the screws labelled **A**.



6. Fit the foot onto the ends of the legs using screws labelled **C**. Turn the log splitter the right way up.



7. Attach the handle.

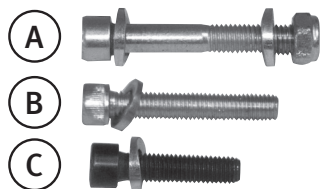


8. Check that all the screws and nuts are tightened.  
9. Remember to open the bleed screw again before operating the log splitter.

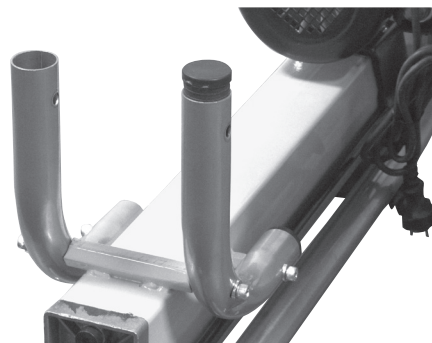
Ver. 20160211

# Stativ till vedklyv 18-3570, 40-9122, 40-9511

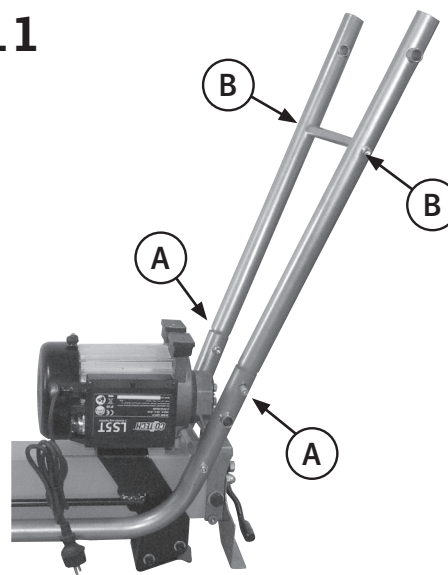
Art.nr 40-9363



1. Stäng luftskruven.



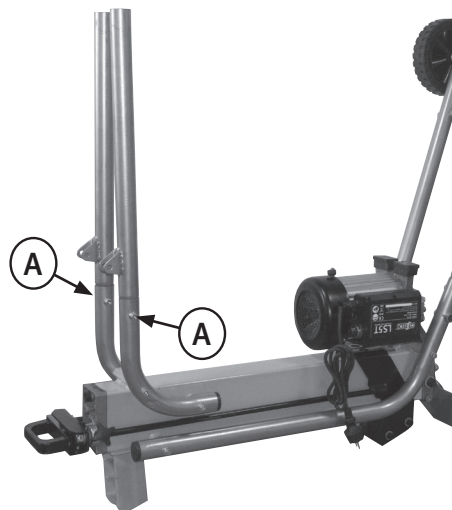
2. Vänd vedklyven, ta bort hjulen och ta ur pluggarna ur benen.



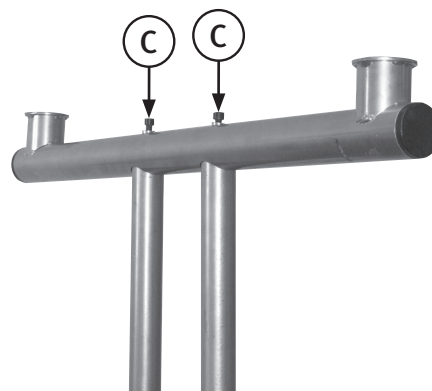
3. Montera först benförlängningarna på motorsidan med skruvarna **A** sedan tvärstaget mellan benen med skruvarna **B** (dra inte åt skruvarna helt).



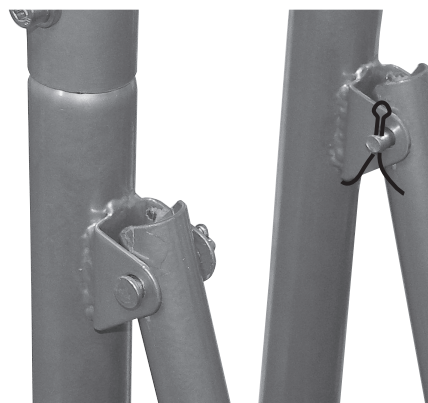
4. Montera hjulen. Rikta in hjulen så att de står parallellt och dra sedan åt skruvarna **A** och **B**.



5. Montera benförlängningarna på andra sidan med skruvarna **A**.



6. Montera foten med skruvarna **C** dra åt skruvarna och vänd sedan vedklyven så att den står rättvänd.



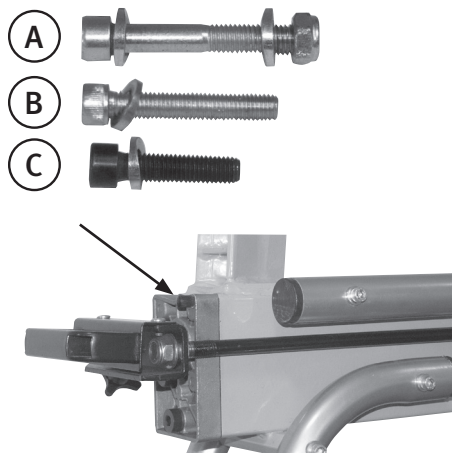
7. Montera handtaget.



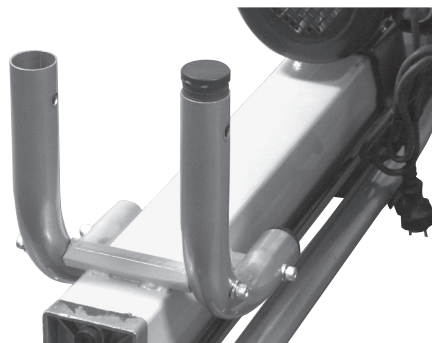
8. Kontrollera att alla skruvar är åtdragna.  
9. Kom ihåg att öppna luftskruven innan användning.

# Stativ til vedkløyver 18-3570, 40-9122, 40-9511

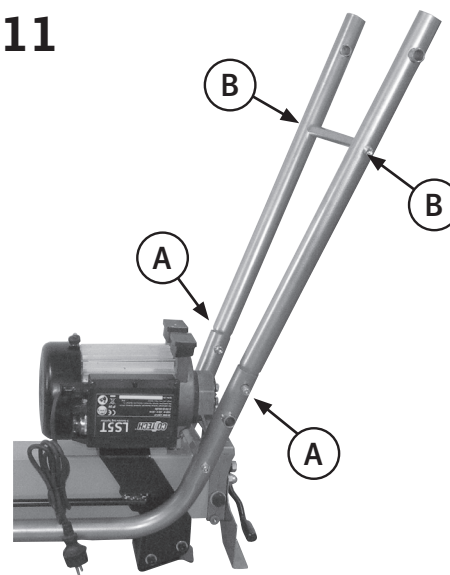
Art.nr. 40-9363



1. Steng lufteskruen.



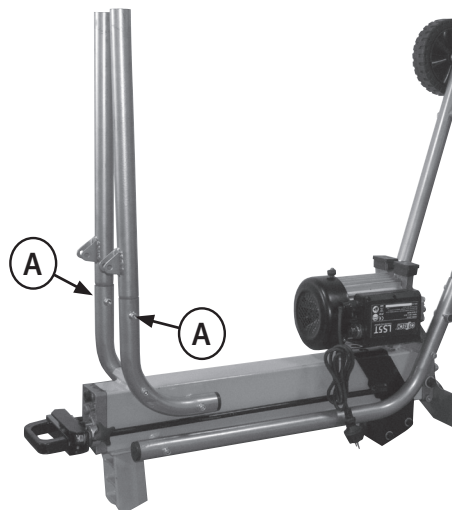
2. Snu kløyveren, ta bort hjulene og ta ut pluggene fra bena.



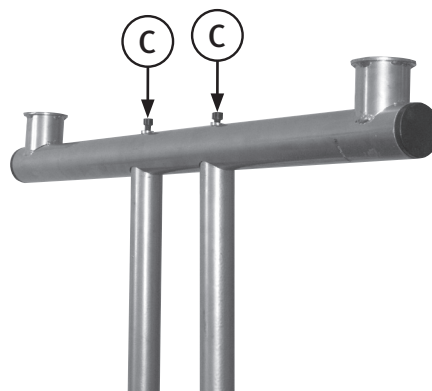
3. Monter først benforlengningene på motorsiden med skruene A, deretter tverrstaget mellom bena med skruene B (ikke trekk skruene helt til).



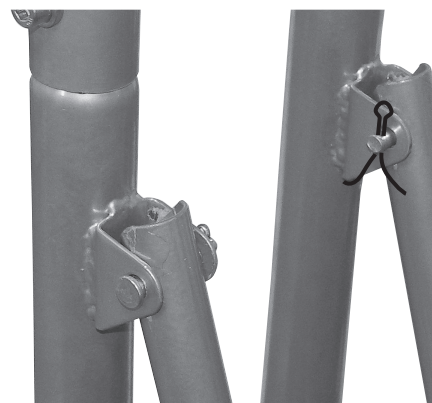
4. Monter hjulene. Rett hjulene inn så de står parallellt og trekk deretter til skruene A og B.



5. Monter benforlengningene på den andre siden med skruene A.



6. Monter foten med skruene C, trekk til skruene og snu så kløyveren, så den står riktig vei igjen.



7. Monter håndtaket.

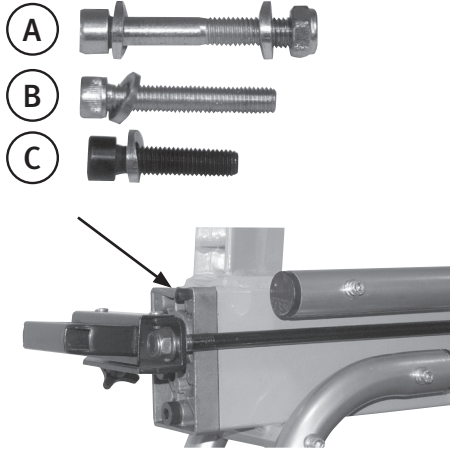


8. Kontroller at alle skruene er trukket til.  
9. Husk å åpne lufteskruen før bruk.

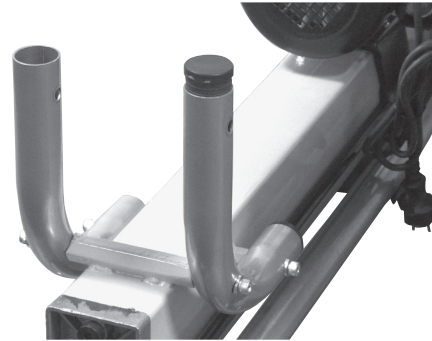
Ver. 20160211

# Työtaso halkomakoneelle 18-3570, 40-9122, 40-9511

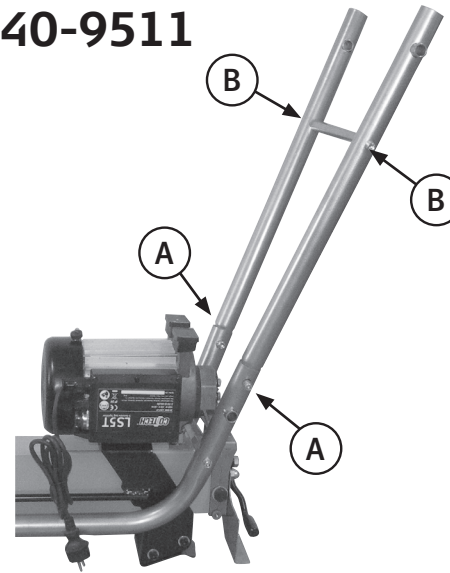
Tuotenro 40-9363



1. Sulje ilmaventtiilin ruuvi.



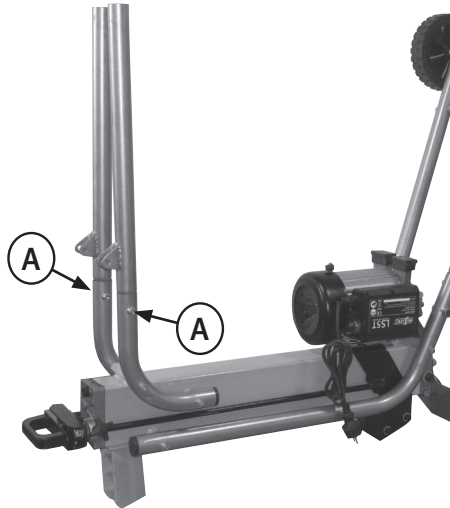
2. Käännä halkomakone, irrota pyörät ja poista tulpat pyöristä.



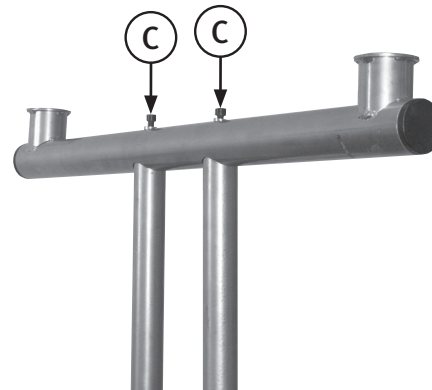
3. Asenna ensin pidennysjalat moottorin puolelle A-ruuveilla ja sen jälkeen poikkituki jalkojen väliin B-ruuveilla (älä kiristä ruuveja kokonaan).



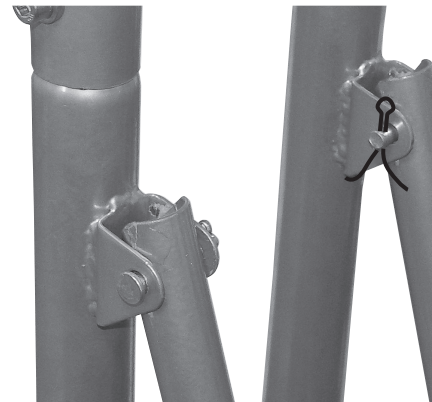
4. Asenna pyörät. Kohdista pyörät niin, että ne ovat samansuuntaisesti, ja kiristä sen jälkeen A- ja B-ruuvit.



5. Asenna pidennysjalat toiselle puolelle A-ruuveilla.



6. Asenna jalusta C-ruuveilla ja käännä halkomakone oikein päin.



7. Asenna kahva.



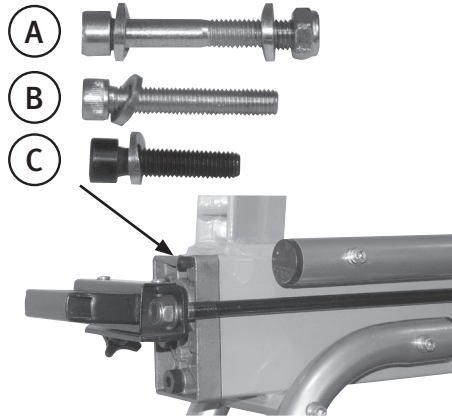
8. Varmista, että kaikki ruuvit on kiristetty.  
9. Muista avata ilmaventtiilin ruuvi ennen käyttöä.

Ver. 20160211

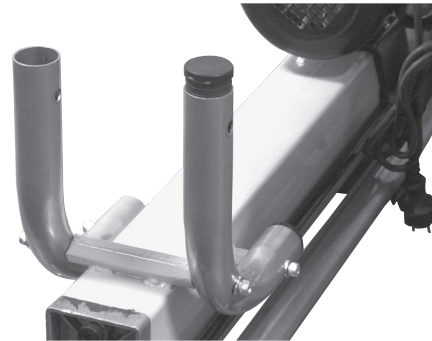


# Stativ für Holzspalter 18-3570, 40-9122, 40-9511

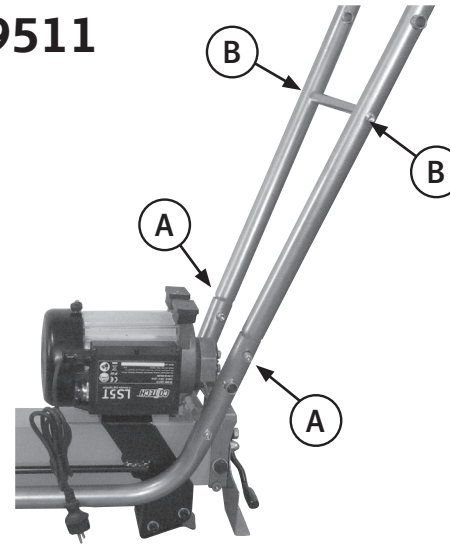
Art.Nr. 40-9363



1. Die Entlüftungsschraube schließen.



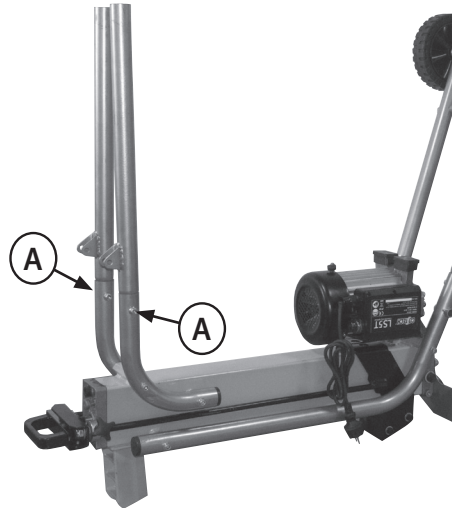
2. Den Holzspalter umdrehen, die Räder abnehmen und die Kappen herausziehen.



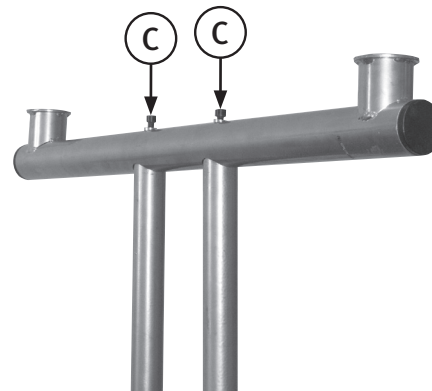
3. Zuerst die Beinverlängerung an der Motorseite mit den Schrauben **A** montieren, dann die Querstange zwischen den Beinen mit den Schrauben **B** (die Schrauben nicht komplett anziehen).



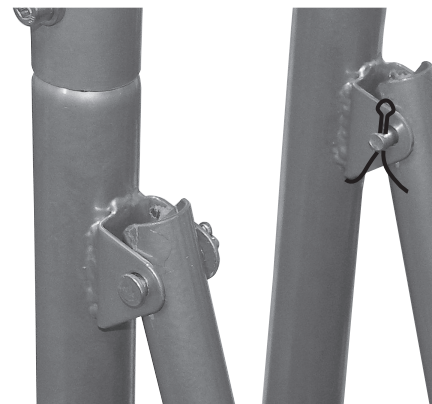
4. Die Räder anbringen. Die Räder parallel ausrichten und dann die Schrauben **A** und **B** anziehen.



5. Die Beinverlängerung mit den Schrauben **A** an der anderen Seite montieren.



6. Den Fuß mit den Schrauben **C** montieren, die Schrauben anziehen und dann den Holzspalter wieder richtig herum aufstellen.



7. Den Griff montieren.



8. Den festen Sitz aller Schrauben überprüfen.  
9. Daran denken, die Entlüftungsschraube vor dem Gebrauch wieder zu öffnen.

Ver. 20160211