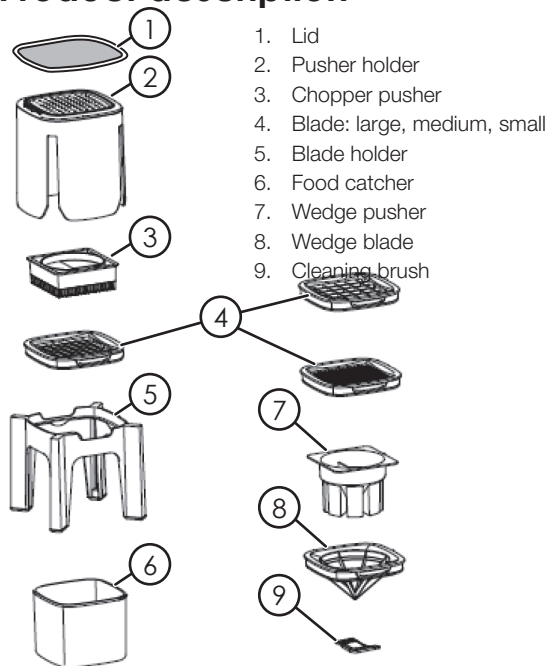


Please read the entire instruction manual before using the product and then save it for future reference. We reserve the right for any errors in text or images and any necessary changes made to technical data. In the event of technical problems or other queries, please contact our Customer Services.

Safety

- Never let children play with the product.
- The blades are extremely sharp.

Product description



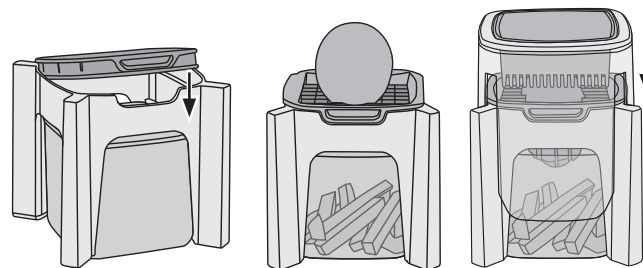
Specifications

Size

Large hole chopper blade	1.6 cm ²
Medium hole chopper blade	1.0 cm ²
Small hole chopper blade	0.5 cm ²

Operating instructions

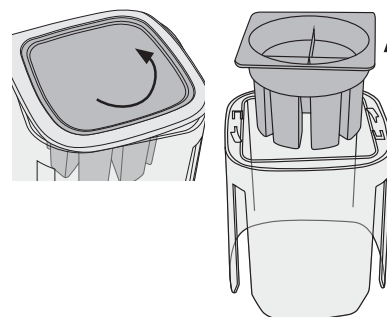
Note: Only use the wedge blade for soft foods such as tomatoes, apples, cucumbers. It is not designed for hard ingredients such as potatoes and carrots.



1. Select a chopper blade and insert it into the holder.
2. Place the food on top of the blade.
3. Place the chopper pusher over the item to be chopped and secure the lid.
4. Put your hand on the lid and press downward carefully.

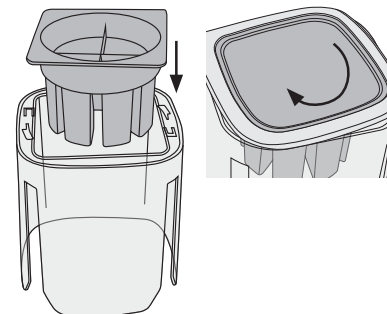
Disassembling the product

1. Twist the top of the pusher to unlock it.
2. Remove the pusher and clean it.

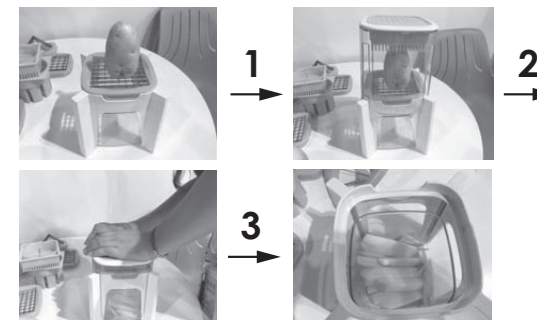


Assembling the product

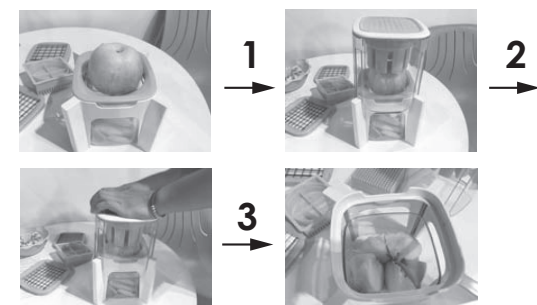
1. Insert the pusher.
2. Put the lid onto the pusher and twist until it locks onto the pusher holder.



To make chips



To make fruit wedges



Handy tip

In order to chop an onion, it must first be cut in half.

Care and maintenance

- Always wash the product after use. Only use mild detergents, never solvents or corrosive chemicals.
- Use the provided comb tool to clean the inside face of the chopper lid.
- Any discolouration from foods such as carrots can be removed using vegetable oil.

Responsible disposal

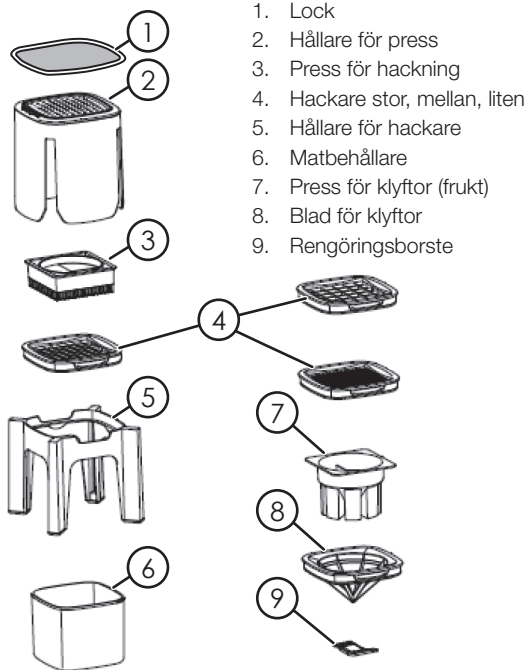
This symbol indicates that this product should not be disposed of with general household waste. This applies throughout the entire EU. In order to prevent any harm to the environment or health hazards caused by incorrect waste disposal, the product must be handed in for recycling so that the material can be disposed of in a responsible manner. When recycling your product, take it to your local collection facility or contact the place of purchase. They will ensure that the product is disposed of in an environmentally sound manner.

Läs igenom hela bruksanvisningen före användning och spara den sedan för framtida bruk. Vi reserverar oss för ev. text- och bildfel samt ändringar av tekniska data. Vid tekniska problem eller andra frågor, kontakta vår kundtjänst.

Säkerhet

- Låt aldrig barn leka med produkten.
- Skärbladen är extremt vassa!

Produktbeskrivning



1. Lock
2. Hållare för press
3. Press för hackning
4. Hackare stor, mellan, liten
5. Hållare för hackare
6. Matbehållare
7. Press för klyftor (frukt)
8. Blad för klyftor
9. Rengöringsborste

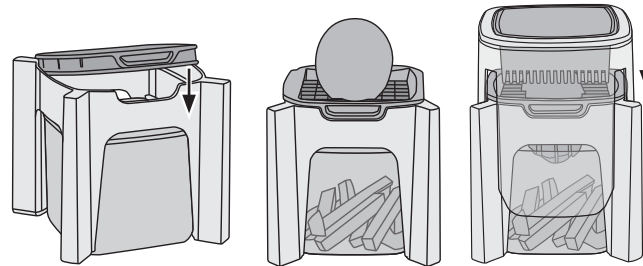
Specifikationer

Mått

Hackare med stora hål	1,6 cm ²
Hackare med mellanstora hål	1,0 cm ²
Hackare med små hål	0,5 cm ²

Användning

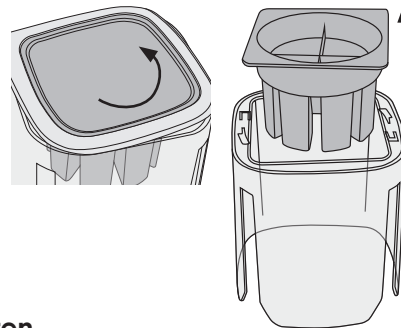
Obs! Använd endast blad för klyftor till mjuka ingredienser som tomat, äpple, gurka etc. Den är ej avsedd för hårda ingredienser som potatis, morötter etc.



1. Välj önskad storlek på hackare och sätt den i hållaren.
2. Lägg på ingredienser på hackaren.
3. Placera pressen ovanpå det som ska hackas och sätt fast locket.
4. Lägg handen på locket och tryck försiktigt nedåt.

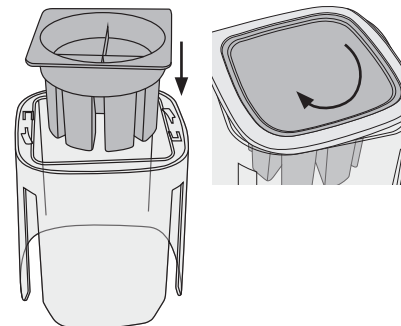
Plocka isär produkten

1. Vrid locket och tar ur.
2. Ta bort pressen och gör ren den.

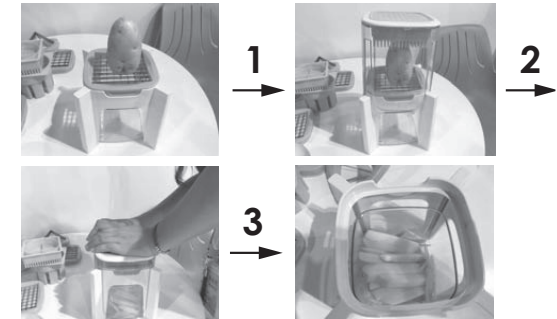


Sätta ihop produkten

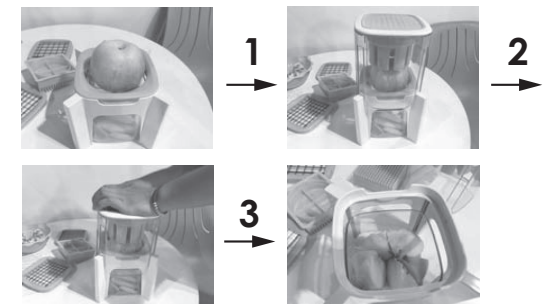
1. Sätt i pressen.
2. Vrid fast locket.



Att göra strips



Att göra äppeklyftor



Tips!

När du ska hacka lök måste du först dela löken i minst 2 halvor.

Skötsel och underhåll

- Diska produkten efter användning. Använd ett mildt diskmedel, aldrig lösningsmedel eller frätande kemikalier.
- Rengör insidan av locket med det medföljande verktyget.
- Använd en liten mängd vegetabilisk matolja när du ska ta bort missfärgning från matrester som morot etc.

Avfallshantering

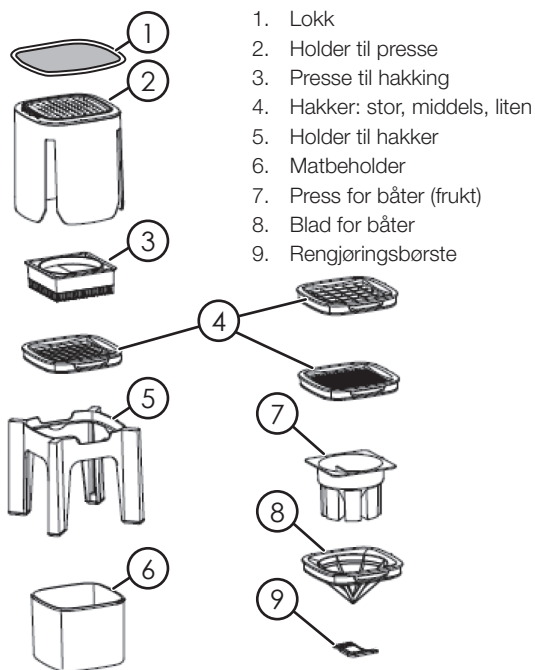
Denna symbol innebär att produkten inte får kastas tillsammans med annat hushållsavfall. Detta gäller inom hela EU. För att förebygga eventuell skada på miljö och hälsa, orsakad av felaktig avfallshantering, ska produkten lämnas till återvinning så att materialet kan tas omhand på ett ansvarsfullt sätt. När du lämnar produkten till återvinning, använd dig av de returhanteringssystem som finns där du befinner dig eller kontakta inköpsstället. De kan se till att produkten tas om hand på ett för miljön tillfredställande sätt.

Les brukerveiledningen grundig før produktet tas i bruk, og ta vare på den for framtidig bruk. Vi reserverer oss mot eventuelle feil i tekst og bilder, samt endringer av tekniske data. Ved tekniske problemer eller spørsmål, ta kontakt med vårt kundesenter.

Sikkerhet

- La aldri barn leke med produktet.
- Knivbladene er ekstremt skarpe!

Produktbeskrivelse



1. Lokk
2. Holder til presse
3. Presse til hakking
4. Hakker: stor, middels, liten
5. Holder til hakker
6. Matbeholder
7. Press for båter (frukt)
8. Blad for båter
9. Rengjøringsbørste

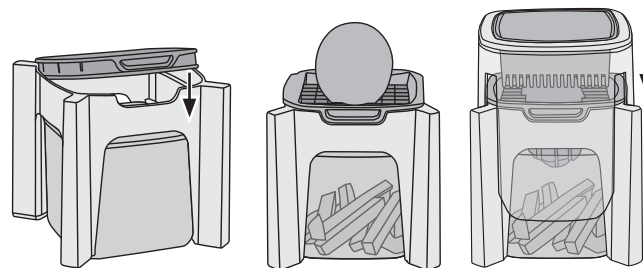
Spesifikasjoner

Mål:

Hakker stort hull	1,6 cm ²
Hakker middels hull	1,0 cm ²
Hakker lite hull	0,5 cm ²

Bruk

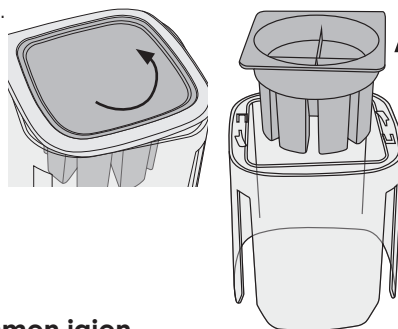
Obs! Bladet for båter skal kun brukes til myke ingredienser som tomater, epler, agurk etc. Det er ikke beregnet for harde ingredienser som poteter, gulrøtter etc.



1. Velg ønsket størrelse på hakkeren og plasser den i holderen.
2. Legg ingrediensene på hakkeren.
3. Plasser pressen oppå det som skal hakkes og fest lokket.
4. Legg hendene på lokket og trykk forsiktig ned.

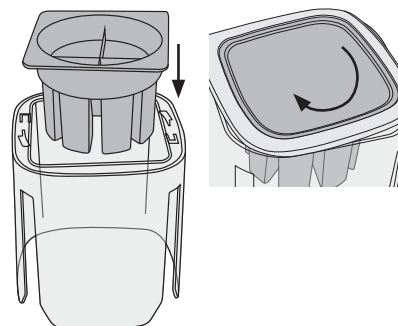
Plukk produktet fra hverandre

1. Drei på lokket og ta ut.
2. Ta ut pressen og rengjør den.

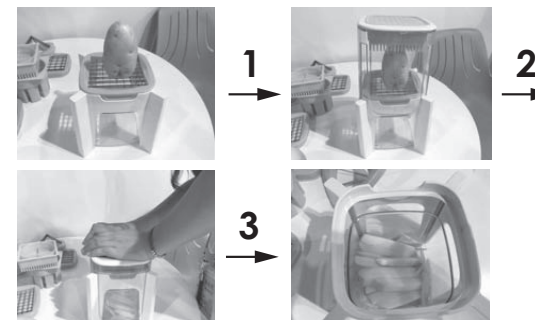


Sett produktet sammen igjen

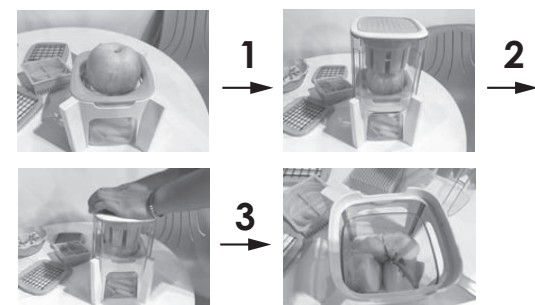
1. Sett i pressen.
2. Sett på plass lokket.



Å lage strips



Å lage eplebåter



Tips!

Når man skal hakke opp løk må den deles opp i minst 2 deler først.

Stell og vedlikehold

- Vask produktet etter bruk. Bruk et mildt rengjøringsmiddel, aldri løsemidler eller etsende kjemikalier.
- Rengjør innsiden av lokket med det medfølgende verktøyet.
- Bruk litt vegetabilsk matolje til fjerning av misfarging etter matrester som gulrøtter etc.

Avfallshåndtering

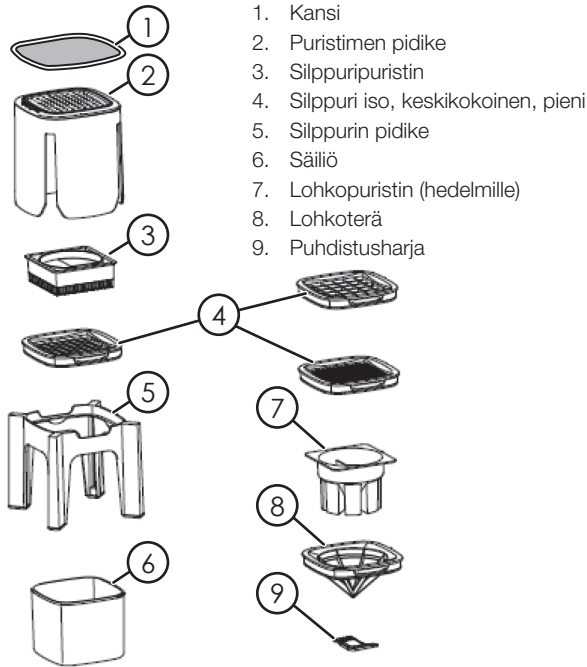
Symbolet viser til at produktet ikke skal kastes sammen med husholdningsavfallet. Dette gjelder i hele EØS-området. For å forebygge eventuelle skader på helse og miljø, som følge av feil håndtering av avfall, skal produktet leveres til gjenvinning, slik at materialet blir tatt hånd om på en ansvarsfull måte. Benytt miljøstasjonene som er der du befinner deg eller ta kontakt med forhandler. De kan se til at produktet blir behandlet på en tilfredsstillende måte som gagner miljøet.

Lue käyttöohje ennen tuotteen käyttöönottoa ja säilytä se tulevaa tarvetta varten. Pidätämme oikeuden teknisten tietojen muutoksiin. Emme vastaa mahdollisista teksti- tai kuvavirheistä. Jos tuotteeseen tulee teknisiä ongelmia, ota yhteys myymälään tai asiakaspalveluun.

Turvallisuus

- Älä anna lasten leikkiä laitteella.
- Terät ovat erittäin terävät.

Tuotekuvaus



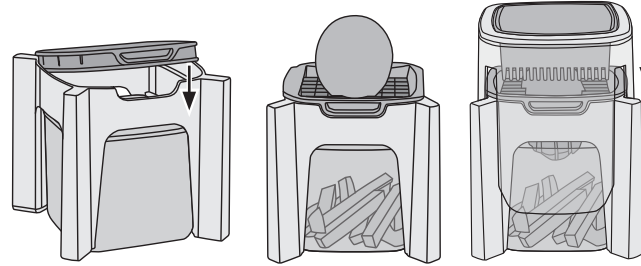
Tekniset tiedot

Mitat

Silppuri iso	1,6 cm ²
Silppuri keskikokoinen	1,0 cm ²
Silppuri pieni	0,5 cm ²

Käyttö

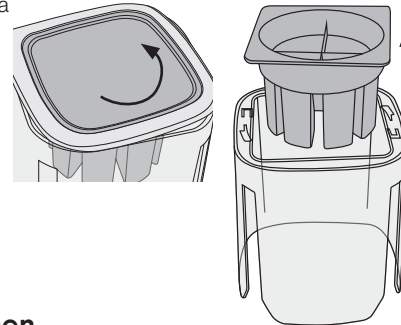
Huom.! Käytä lohkotërää vain pehmeille aineksille, kuten tomaatille, omenalle ja kurkulle. Lohkotërä ei sovellu koville aineksille, kuten perunalle ja porkkanalle.



1. Valitse sopivan kokoinen silppuri ja laita se pidikkeeseen.
2. Laita ainekset silppuriin.
3. Aseta puristin hienonnettavan aineksen päälle ja laita kansi kiinni.
4. Laita käsi kannen päälle ja paina varoen alaspäin.

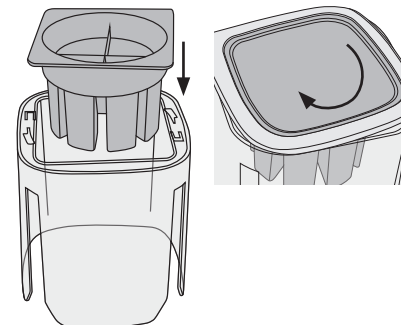
Laitteen avaaminen

1. Kierrä kansi auki ja ota se pois.
2. Ota pois puristin ja puhdista se.

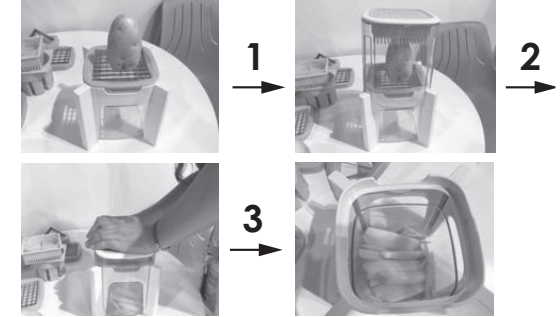


Laitteen kasaaminen

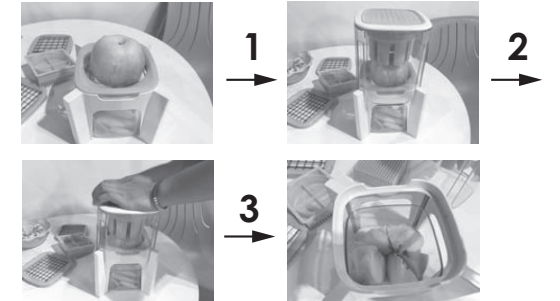
1. Laita puristin paikalleen.
2. Kierrä kansi kiinni.



Ranskalaisten perunoiden tekeminen



Omenalohkojen tekeminen



Vinkki!

Kun silppuat sipulia, leikkaa se ensin vähintään kahteen osaan.

Huolto ja ylläpito

- Pese laite käytön jälkeen. Käytä mietoja pesuainetta. Älä käytä liuotusaineita tai syövyttäviä kemikaaleja.
- Puhdista kannen sisäpuoli mukana tulevalla työkalulla.
- Porkkanan ym. aiheuttamat värjäytymät saavat pois pienellä määrällä kasvirasvaa.

Kierrättäminen

Tämä kuvake tarkoittaa, että tuotetta ei saa hävittää kotitalousjätteen seassa. Tämä koskee koko EU-aluetta. Virheellisestä kierrättämisestä johtuvien mahdollisten ympäristö- ja terveyshaittojen ehkäisemiseksi tuote tulee viedä kierrätettäväksi, jotta materiaali voidaan käsitellä vastuullisella tavalla. Kierrätä tuote käyttämällä paikallisia kierrätysjärjestelmiä tai ota yhteys ostopaikkaan. Ostopaikassa tuote kierrätetään vastuullisella tavalla.

Vor Inbetriebnahme die komplette Bedienungsanleitung durchlesen und aufbewahren. Irrtümer, Abweichungen und Änderungen behalten wir uns vor. Bei technischen Problemen oder anderen Fragen freut sich unser Kundenservice über eine Kontaktaufnahme.

Sicherheitshinweise

- Kein Kinderspielzeug.
- Die Klingen sind extrem scharf!

Produktbeschreibung



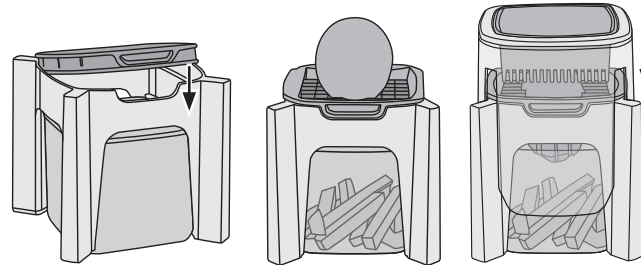
Technische Daten

Maße:

Zerkleinerer, große Löcher	1,6 cm ²
Zerkleinerer, mittelgroße Löcher	1,0 cm ²
Zerkleinerer, kleine Löcher	0,5 cm ²

Benutzung

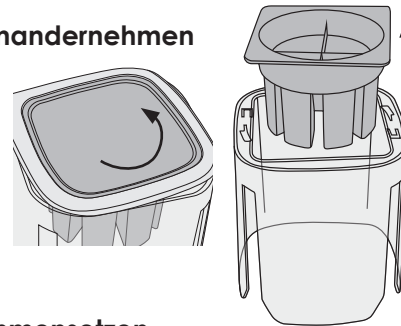
Hinweis! Das Messer für Schnittze nur für weiche Rohwaren wie Tomaten, Äpfel, Gurke usw. benutzen. Es ist nicht für härtere Lebensmittel wie Kartoffeln, Karotten usw. geeignet.



1. Die gewünschte Größe des Zerkleinerers wählen und in die Halterung setzen.
2. Die Zutaten in den Zerkleinerer legen.
3. Die Presse auf dem Lebensmittel platzieren und den Deckel aufsetzen.
4. Die Hand auf den Deckel legen und vorsichtig nach unten drücken.

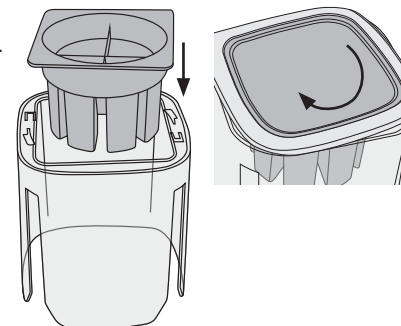
Das Produkt auseinandernehmen

1. Den Deckel drehen und abnehmen.
2. Die Presse herausnehmen und reinigen.

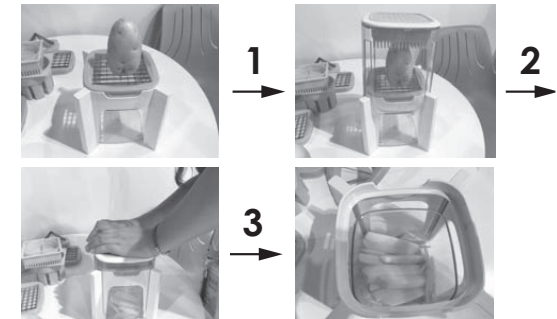


Das Produkt zusammensetzen

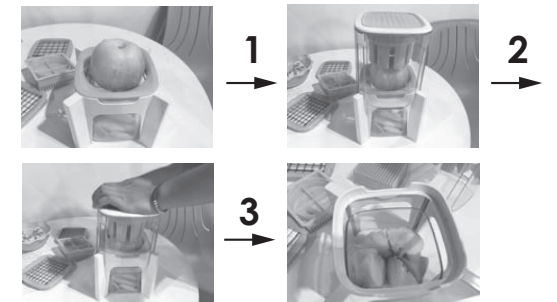
1. Die Presse einsetzen.
2. Den Deckel festdrehen.



Stäbchen schneiden



Schnittze schneiden



Hinweis:

Wenn Zwiebeln zerkleinert werden, müssen diese zunächst in min. 2 Hälften zerteilt werden.

Pflege und Wartung

- Das Produkt nach der Benutzung abwaschen. Ein sanftes Reinigungsmittel verwenden, keine scharfen Chemikalien oder Reinigungslösungen.
- Die Innenseite des Deckels mit dem mitgelieferten Werkzeug reinigen.
- Etwas pflanzliches Speiseöl benutzen, um Verfärbungen durch Speisereste wie Karotten usw. zu entfernen.

Hinweise zur Entsorgung

Dieses Symbol zeigt an, dass das Produkt nicht gemeinsam mit dem Haushaltsabfall entsorgt werden darf. Dies gilt in der gesamten EU. Um möglichen Schäden für die Umwelt und Gesundheit vorzubeugen, die durch fehlerhafte Abfallentsorgung verursacht werden, dieses Produkt zum verantwortlichen Recycling geben, um die nachhaltige Wiederverwertung von stofflichen Ressourcen zu fördern. Bei der Abgabe des Produktes bitte die vorhandenen Recycling- und Sammelstationen benutzen oder den Händler kontaktieren. Dieser kann das Produkt auf eine umweltfreundliche Weise recyceln.