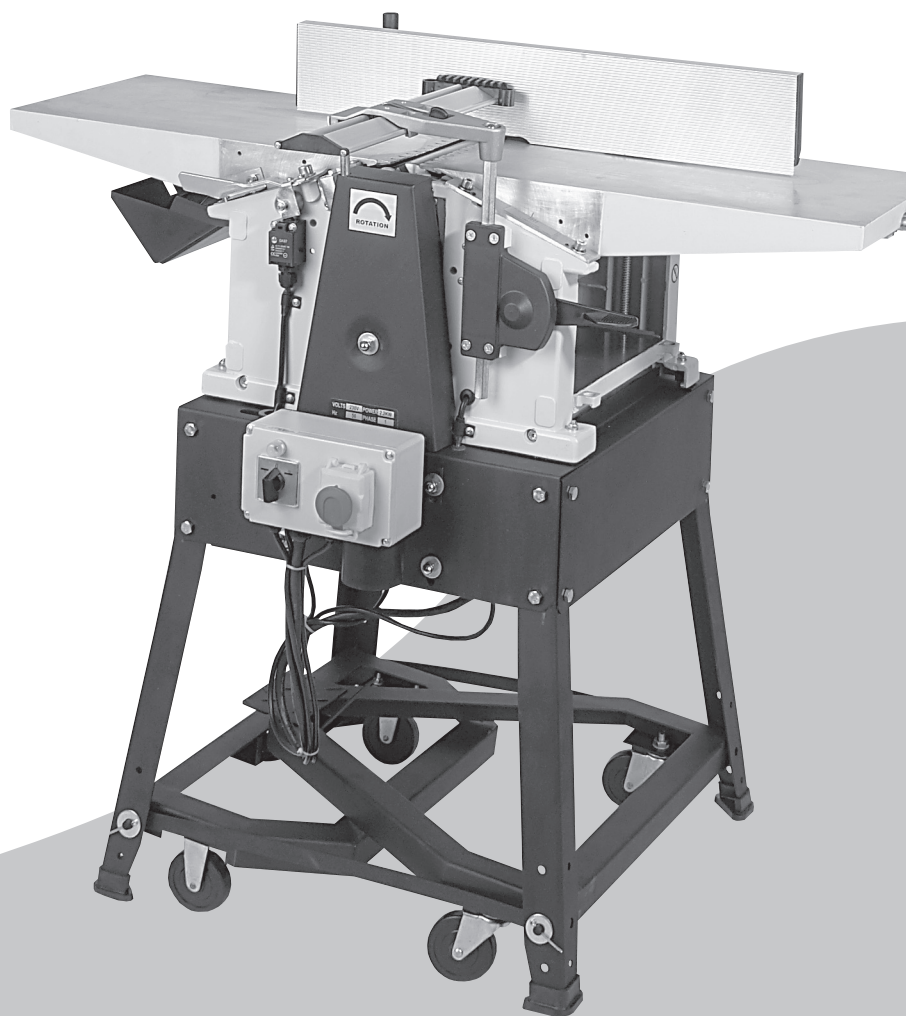


# Rikt- och Planhyvel PT 260

## Oiko- ja tasohöylä PT 260



Nr/Nro: 30-7803, 30-8220

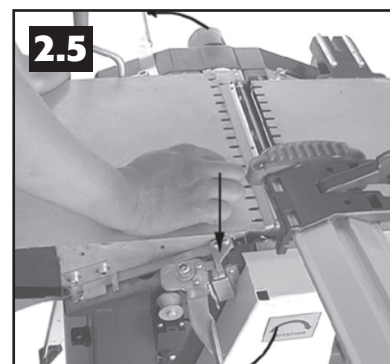
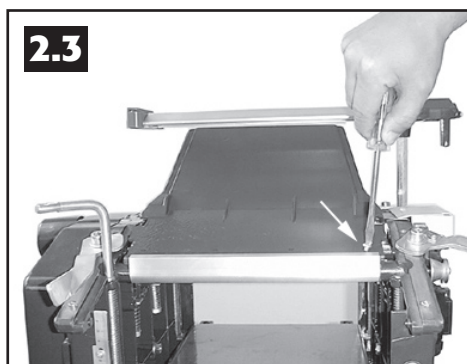
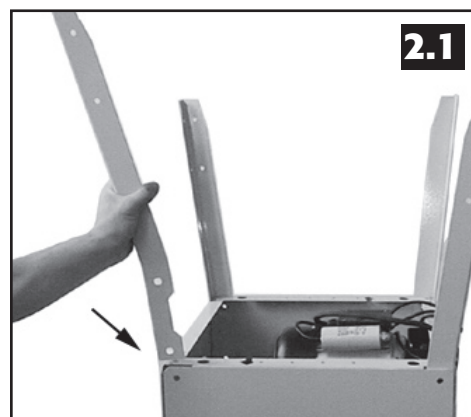
**CLAS OHLSON**

## 1. Tekniska data

Bordslängd, rikthyvel:	1000 mm
Bordslängd, planhyvel:	400 mm
Max. hyvlingsbredd:	260 mm
Max. tjocklek, planhyvling:	155 mm
Max. spåntjocklek:	3 mm
Kutter diameter:	63 mm
Kuttervarvtal:	6500 v/min
Matning (planh.):	5 m/min
Motorvarvtal:	2800 v/min
Max. lutning av anhåll:	45°
Bordshöjd:	860 mm
Vikt:	66,5 kg (ca.)
Ljudnivå:	75,7 dB (A) obelastad, 90,3 dB (A) belastad
Motorer:	2,2 kW / 3,0 hk, 230 V 50 Hz enfas 2,8 kW / 4,0 hk, 400 V 50 Hz trefas

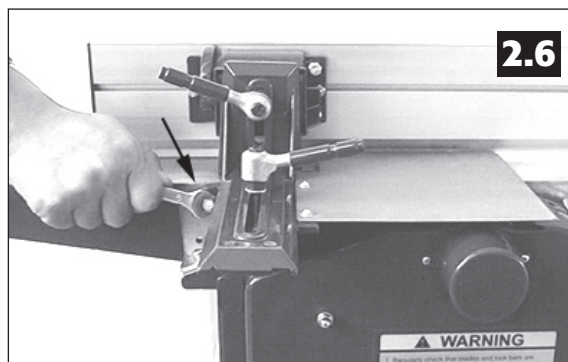
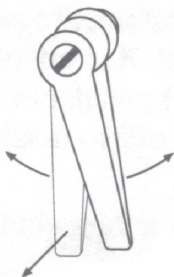
## 2. Slutmontering

- 2.1 Sätt dit benen mot chassiet och skruva fast dem med sexkantskruv M8 x 16, fjäderbricka B8 och sexkantmutter M8.
- 2.2 Skjut på gummitassarna på benändarna.
- 2.3 Skruva fast spånutkastet med de fyra medlevererade plåtskruvarna.
- 2.4 Skruva loss fästskenorna för inmatningsbordet för planhyvling, montera bordet och skruva fast det med skenorna.
- 2.5 Lägg på utmatningsbordet och lås det med de två låsarmarna.

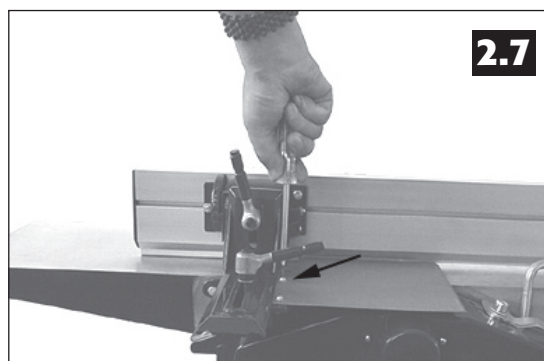
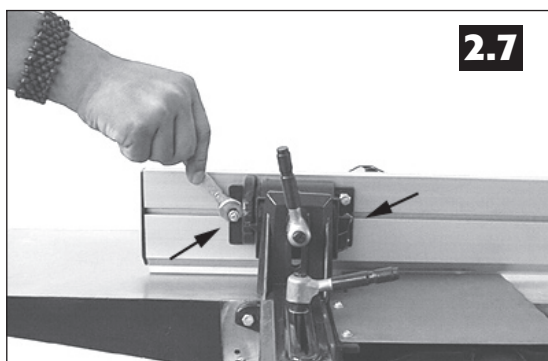


- 2.6 Skruva fast anhållsfästet i inmatningsbordet med 2 st. M8 sexkantskruvar.

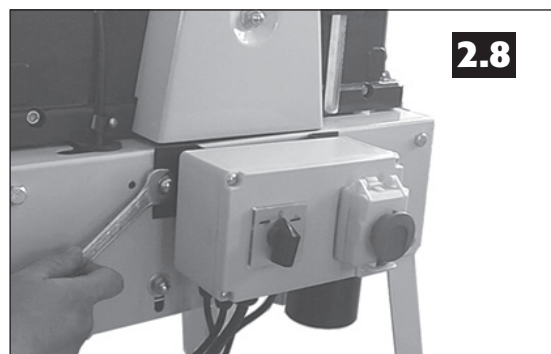
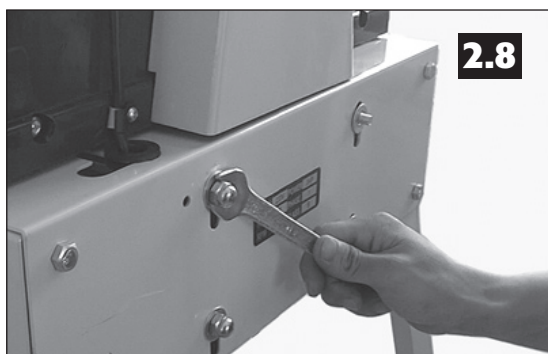
Dra spaken utåt.  
Då kan den svängas  
åt höger eller vänster.



- 2.7 Skjut in skruvskallarna i spåret på anhållet och sätt fast det i segmentet med de två självlåsande muttrarna M6. Sätt sedan fast täckplåten på anhållsfästet med 2 st. M4x8 skruvar med cylinderskalle samt brickor.



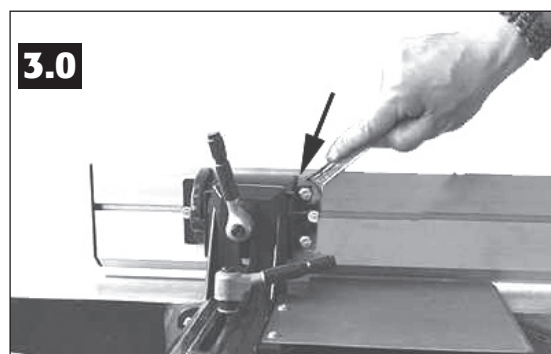
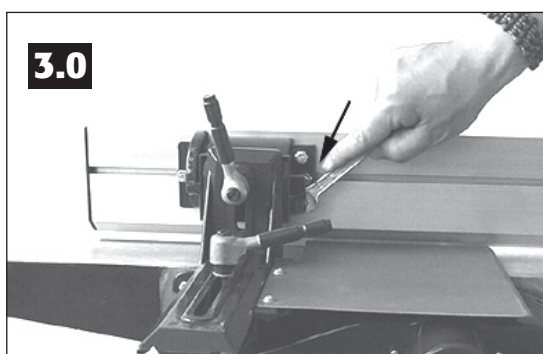
- 2.8 Demontera de båda övre kupolmuttrarna och brickorna. Sätt fast strömbrytarens fästbygel på skruvarna. Montera brickorna och dra fast kupolmuttrarna.



### 3. Inställning av anhåll

Vrid ställskruvarna på anhållet in och ut efter behov för exakt segmentstopp på 45° och 90°.

**Obs! Smörj alla glidytor.**



## 4. Elanslutning

Se först och främst "VIKTIGT MEDDELANDE FRÅN KONSUMENTVERKET" i vår huvudkatalog. Kontrollera att nätspänningen stämmer överens med angiven märkspänning på motorns märkplåt.

### 4.1 Enfasmotorer:

Anslut maskinen med en jordad skarvsladd till ett jordat vägguttag.

### 4.2 Kontrollera kutterns rotations riktning på 3-fas maskiner: Anslut maskinen med en 3-fas sladd med 5 ledare till ett 5 poligt uttag med 0-ledare. Starta maskinen ett kort ögonblick för kontrollera kutterns rotationsriktning. Om kuttern roterar åt fel håll ändra rotationsriktningen genom att skifta två fas-ledare i anslutningssladden (svart eller brun). Skifta inte gul/grön jord ledare eller blå nolledare. Om det råder minsta tvekan om hur ändringen skall ske, lämna arbetet till en behörig elektriker. Obs! felaktigt utförd montering kan medföra livsfara samt brandrisk.



## 5. Strömbrytare

Alla strömbrytare har nollspänningsutlösning för att hindra att hyveln går igång efter strömavbrott. Om det hörs ett lätt brum ljud från motorn när du slår av strömmen med stickproppen fortfarande isatt i strömuttaget är det normalt och utgör inte något fel.

### 5.1 Viktigt - instruktioner för inkoppling - maskinen måste jordas

<b>Enfasmotorer på 230 V ansluts enligt följande färgkod:</b> Grön/gul ledare: jord Blå ledare: nolla Brun ledare: strömförande (fas)	<b>Trefasmotorer på 400 V ansluts enligt följande färgkod:</b> Grön/gul ledare: jord Blå ledare: nolla Brun-svart-svart: strömförande (fas)
--	--

### Viktig anvisning!

Det finns två strömbrytare på panelen. Den högra är huvudbrytaren med O-spänningsutlösare. Den vänstra är lägesbrytare för att växla mellan rikthvling  och planhvling . För er egen säkerhet ställ alltid brytaren i "O" läge när maskinen inte används.

**5.1**



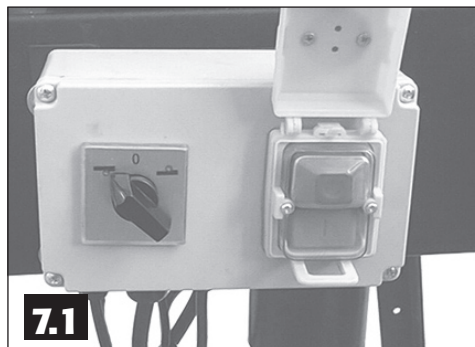
## 6. Spånsugning

I leveransen ingår en stos med anslutning för 100 mm diameter.

## 7. Rikthvling

Följande måste utföras före rikthvling.

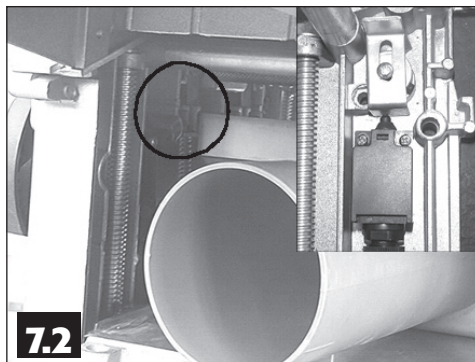
7.1 Ställ lägesbrytaren i rikthvlingsläge .



7.2 Ställ in planhylvingsbordet på ca 2/3 av max. kapacitet och stoppa in spånhuven. Veva upp bordet och lås huven.

Se till att uttaget på ovansidan av spånhuven låser mot spindeln ovanför.

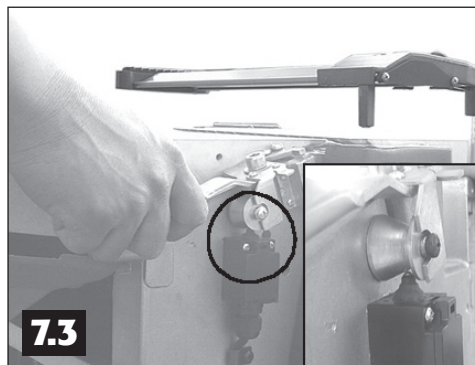
OBS! Om spånhuven inte monteras fungerar inte säkerhetsbrytaren och maskinen startar inte.



7.3 Se till att det demonterbara rikthvlingsbordet är låst så att säkerhetsbrytaren frikopplas.

OBS! Om inte låsarmarna är i rätt position startar inte hyveln.

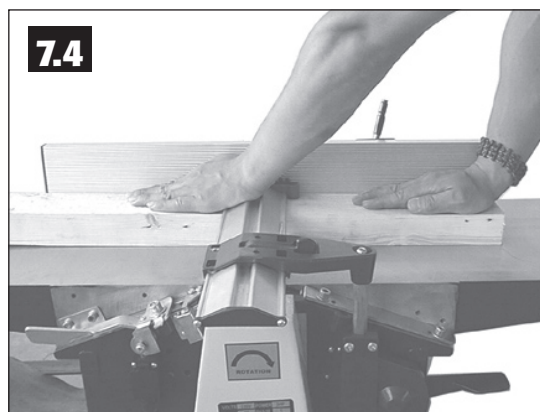
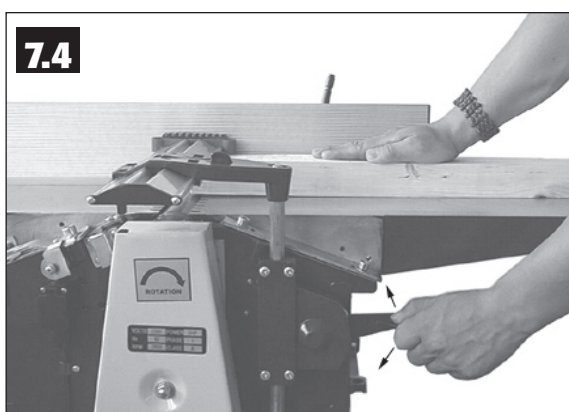
Om maskinen ändå inte startar kontakta vår kundservice.



7.4 Du ställer in höjden med spaken på hyvelns vänstra sida.

När du lyft låsspaken kan du ställa in skyddet i sidled med lagom brett gap för brädan vid rikthvling. Sänk låsspaken för att låsa skyddet i läge.

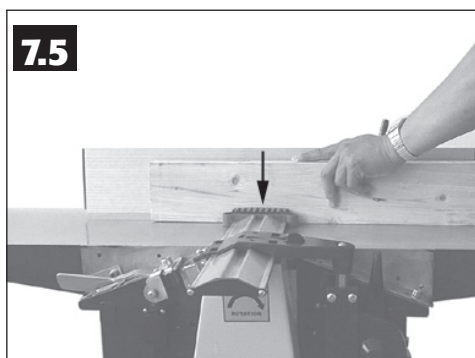
Tryck brädan mot inmatningsbordet och ställ in kutterskyddet i höjd med vänster hand (brädan ska nätt och jämnt kunna gå igenom gapet). Starta motorn och mata sakta och stadigt igenom brädan över kuttern. Låt händerna glida över kutterskyddet.



7.5 Vid rikthvling av kanter börjar du med att lossa låsspaken för kutterskyddet och ställa in gapet efter brädans tjocklek.

Den fjädrande plastbiten på skyddets högerkant bör trycka lätt mot brädan. Lås skyddet i läge och starta motorn.

För brädan långsamt och stadigt över kuttern. Se till att anhället står i exakt 90° vinkel (eller annat önskat gradtal) mot utmatningsbordet och tryck brädan mot anhället och neråt vid matningen.



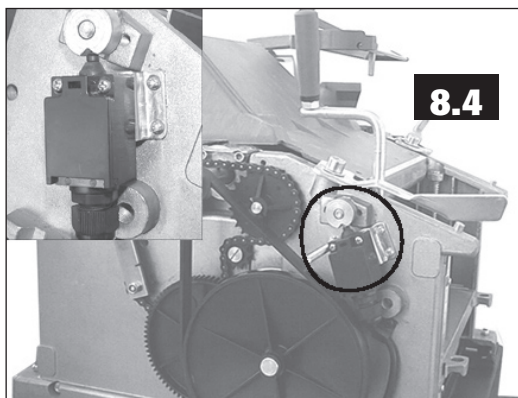
## 8. Planhyvling

Följande måste utföras före planhyvling.

- 8.1 Ställ lägesbrytaren i planhyvlingsläge .
- 8.2 Vrid inställningsratten för rikthyvlingsbordet moturs och tag ut spånhuven.
- 8.3 Fäll ut låsarmarna för rikthyvlingsbordet och tag bort bordet. Dra ut kutterskyddet utanför bordet och ställ det i toppläge.
- 8.4 Sväng in utkasthuven över kuttern och sätt på spånhuven. Lås med kutterskyddet. Spånhuven fungerar som kutterskydd vid planhyvling.

**OBS! Arbeta aldrig med maskinen utan monterad och låst spånhuv.**

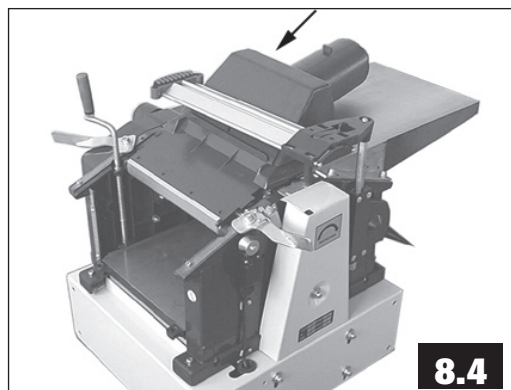
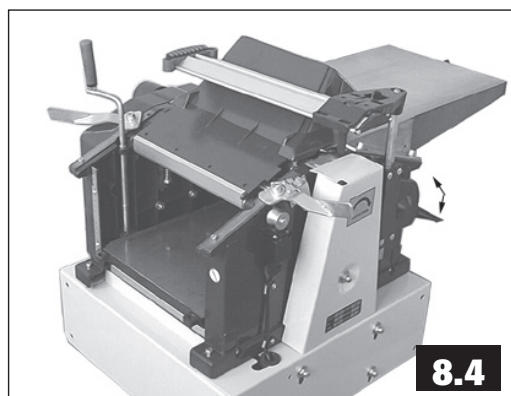
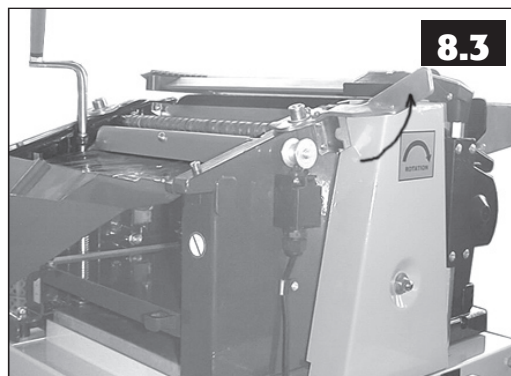
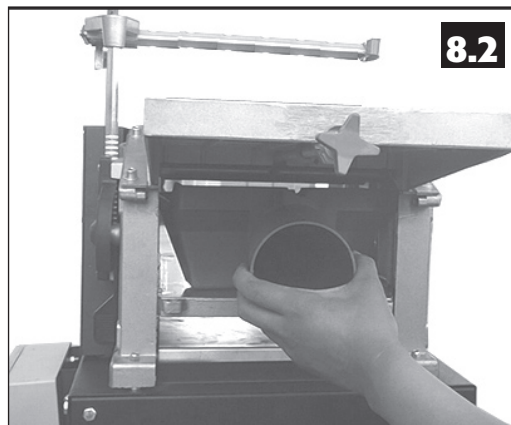
Skydsbrytare förhindrar start vid felaktigt monterad utkasthuv.



- 8.5 Ställ om maskinen för planhyvling enligt ovan. Ställ in planhyvlingsbordet till önskad materialtjocklek.

**Max. avverkning 3 mm. (OBS! Mät i båda ändarna av arbetsstycket).**

Starta maskinen och mata in arbetsstycket med den hyvlade ytan nedåt och skjut sakta på tills att matarrullarna greppar tag. Om arbetsstycket är kilformat, mata in den tjockaste änden först.

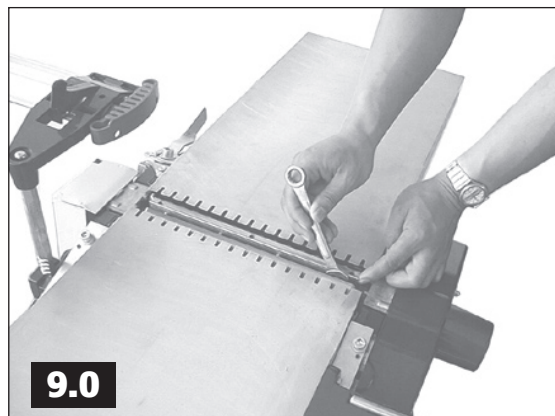


## 9. Byte/Inställning av engångs kutterstål

Obs! Dra ur stickproppen ur uttaget före service!

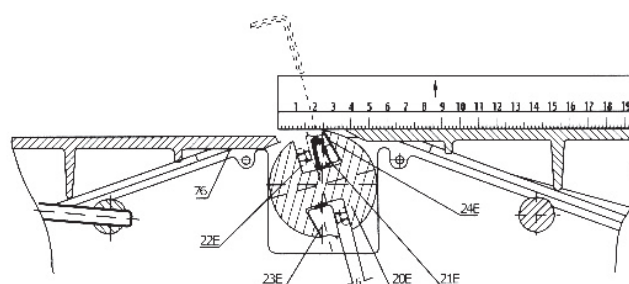
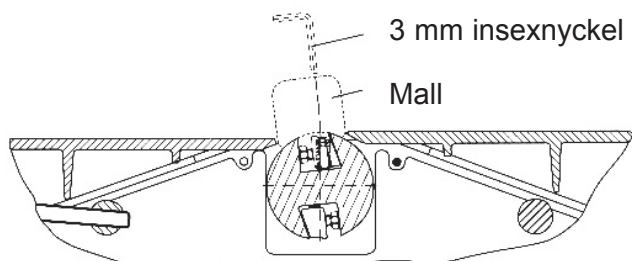
Ta bort anhållet. Lossa sexkantskruvarna på låskilen (som trycker kutterstålet mot kuttern) med medföljande 10 mm fast nyckel genom att vrida dem medsols inåt. Ta ut kutterstål och kilen ur spåret på kuttern. Rengör kil, spår och kutterstål från skräp, spån och damm med en oljad trasa. Vänd kutterstålet eller byt ut det. Sätt in stål och kil i spåret igen och lås dem i läge genom att vrida skruvarna motsols (**men dra bara lite så att de inte faller ur**). Kontrollera hur mycket kutterstålet sticker ut ovanför utmatningsbordet med mall eller linjal på utmatningsbordet.

**Max. utstick över utmatningsbordet: 0,1 mm. Gör på samma sätt med det andra kutterstålet.**



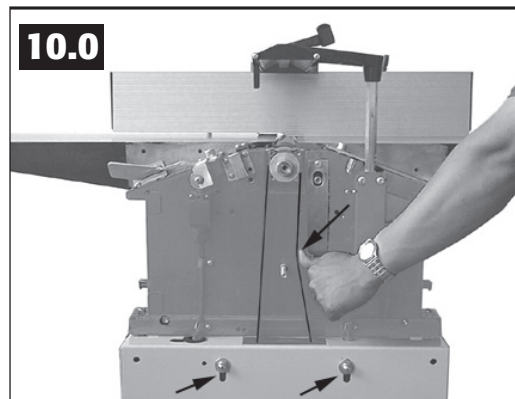
Justera utsticket med medföljande 3 mm insexnyckel genom att vrida kilens tre ställskruvar ut och in efter önskan. Efter korrekt inställning drar du åt sexkantskruvarna igen. Börja med skruven i mitten.

**Obs! Använd inte en 10 mm nyckel med längre skaft än den som medföljer för att undvika att dra sönder gängorna. Byt genast ut en låskil med förstörd gänga.**



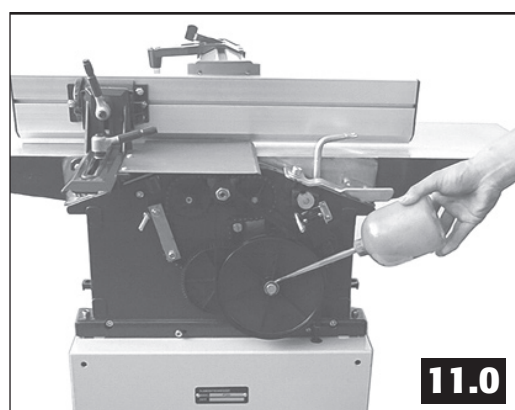
## 10. Remspänning

Kontrollera drivremmens spänning efter de fem första drifttimmarna. Ta bort kupolmuttern som håller fast remkåpan (215). Kontrollera spänningen genom att trycka mot remmen som bilden visar. Remmen bör kunna tryckas ca 15 - 20 mm.



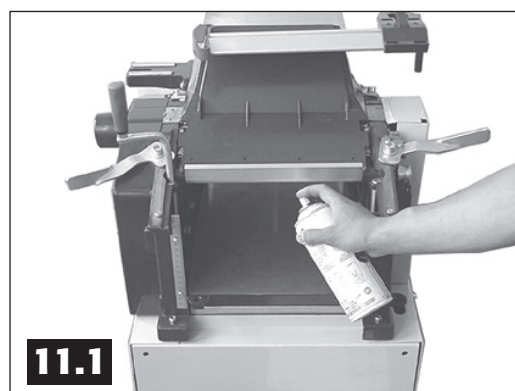
## 11. Vård

Rengör regelbundet planhyvlingens matarväxel med borste eller tryckluft. Smörj regelbundet alla smörjställen och kedjor med några droppar motorolja. Se till att det inte kommer någon olja eller annat smörjmedel på växelns drivrem.



11.1 Rengör regelbundet planhyvlingsbordets gängspindlar och smörj dem med oljesprej (t. ex. WD 40). Använd inte vanlig motorolja.

11.2 Se till att in- och utmatningsborden samt planhyvlingsbordet är fria från harts och kåda. Rengör dem regelbundet och vaxa sedan in dem med lämplig glidsprej så att ämnena glider bättre.





## 12. För säkerhets skull . . .

- 12.1 Kontrollera regelbundet att skruvarna för klaffar och kutterstål är åtdragna.  
Kutterstålen får sticka ut max. 0,1 mm över utmatningsbordet.  
Ta aldrig bort skydden annat än för vård och reparationer. De måste alltid fungera.  
Ställ in skydden i rätt läge före start.  
Anslut spånutkastet till spånsug vid arbete inomhus.  
Hyveln måste vara korrekt jordad via grön gul ledare.  
Kontrollera regelbundet att spärrhakarna ovanför planhyvlingsbordet (mot bakåtkast) fungerar.  
Använd alltid hörselskydd under arbetet.  
Bär alltid skyddsglasögon eller visir under arbetet.  
För specialarbeten (tappfräsning, profilhyvling etc.) måste speciella skydd användas.  
Försök aldrig hyvla bort mer än 3 mm tjocka spån per gång.

### 12.2 Användarens ansvar

Den här maskinen fungerar i enlighet med beskrivningen i denna instruktion om den installeras, används, underhålls och repareras enligt bifogade instruktioner.

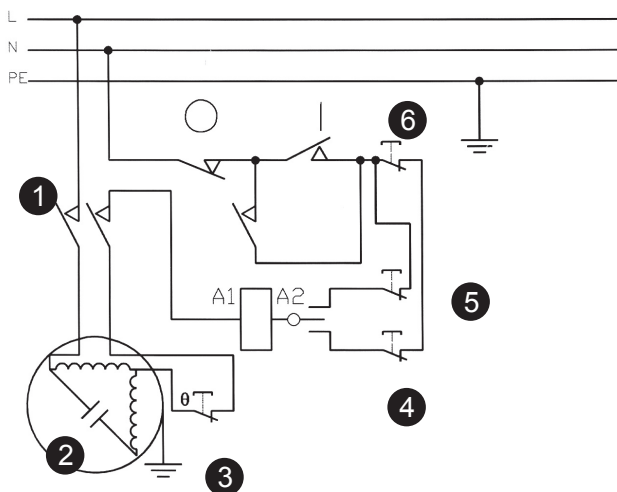
Maskinen måste kontrolleras regelbundet. Defekt utrustning (inklusive anslutningskabel) får inte användas. Delar som är trasiga, saknas, utslitna, deformerade eller på annat sätt skadade måste bytas ut omedelbart. Skulle sådan reparation eller utbyte bli nödvändigt, rekommenderas att det utförs av kvalificerad tekniker.

Maskinen eller maskinens delar får inte ändras från det ursprungliga utförandet. Användaren av maskinen har ensam ansvaret för alla eventuella felfunktioner som kan förorsakas av felaktig användning, ej auktoriserade modifieringar, felaktigt underhåll, skador eller felaktiga reparationer.

## 13. Kopplingsdiagram

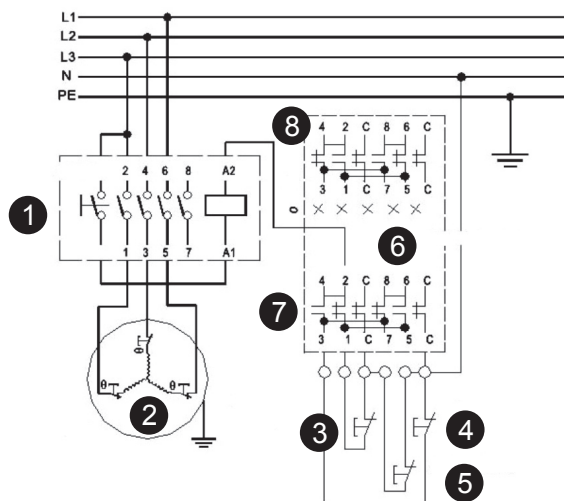
### 13.1 Kopplingschema för 230 V motor 50Hz med kopplingskombinationer och nollspänningsutlösning (enfas).

- 1 Nollspänningsbrytare
- 2 Motor
- 3 Lägesbrytare
- 4 Säkerhetsbrytare för rikthyvling
- 5 Säkerhetsbrytare för planhyvling
- 6 Säkerhetsbrytare för bord



### 13.2 Kopplingschema för 400 V motor 50 Hz med kopplingskombinationer och nollspänningsutlösning (trefas).

- 1 Huvudbrytare med nollspänningsutlösning
- 2 Motor
- 3 Säkerhetsbrytare för rikthyvling
- 4 Säkerhetsbrytare för planhyvling
- 5 Säkerhetsbrytare för bord
- 6 Omkopplare för rikt-och planhyvling
- 7 Rikthyvling
- 8 Planhyvling



## 4.0 Komponentlista PT 260

<b>Nr.</b>	<b>Beteckning</b>	<b>Mått</b>
100	Rikthyvlingsbord	286 x 500
101	Låsskruv	M6 x 11
102	Låskil	
103	Stift	5 x 6
104	Ställskruv för engångsstål	M6 x 8
105	Kutterstål	
106	Kutter	RD 62.5 x 439
107	Sidopanel	
108	Skruv	M5 x 12
109	Fyrkantig bricka	
110	Sexkantmutter	M8
111	Sexkantskruv	M6 x 28
114	Låssprint	4 x 16
115	Sexkantskruv	M6 x 12
116	Inställningsratt	
117	Fjäderbricka	23.0 x 10.2 x 0.9
118	Distansbricka	11 mm diam.
119	Gängad spindel	M10 Ø 60 x 470
120	Sexkantskruv	M6 x 16
121	Mellanstycke	4 x 20 x 190
122	Sexkantskruv	M6 x 12
123	Sexkantskruv	M8 x 16
124	Skruv	M6 x 12
125	Skena	4 x 25 x 180
126	Fjäderbricka	16.0 x 8.2 x 0.6
127	Skruv	M4 x 30
128	Vev	
129	Sexkantmutter	M6
130	Gängad styrspindel (planh.)	T 14 x 3 x 365
131	Gängad spindel (planh.)	T 14 x 3 x 228
132	Räfflat stift	3 x 16
133	Sexkantskruv	M6 x 80
134	Glidlager	
135	Bricka	Ø 12 mm
136	Utmatarvals, slät	
137	Stång med gängat hål	
138	Inmatarvals, grov	
139	Skruv	M4 x 10
140	Fästskruv	M5
141	Låsmutter	
142	Planhyvlingsbord med visare	
143	Manöverarm	
144	Mellanlägg med hål 8.1	22 x 22
145	Tryckfjäder	
146	Bricka	Ø 8 mm
147	Sexkantskruv	M8 x 80
148	Fästskruv m. urtag	M8 x 16
149	Skruv	M4 x 8
150	Skala f. planhyvling	0.6 x 16 x 170
151	Mellanläggsring	8 x 14 x 1
152	Spindelbussning	RD 16 x 10
153	Mellanlägg m. hål 12.1	22 x 22
154	Kedjedrev Z = 15 T = 6	32.4 x 15
155	Rullkedja T = 6, 210 länkar	
156	Kedjeskydd	2 x 259 x 415
157	Bricka	Ø 6 mm
158	Inställningsfäste vä/hö	2 x 53 x 48

<b>Nr.</b>	<b>Beteckning</b>	<b>Mått</b>
159	Styrskena vänster	4 x 20 x 190
160	Skruv	M6 x 8
161	Styrskena höger	
162	Profil f. utkasthuv	258
163	Självgängande skruv	St 4.8 x 13
164	Spärrhake	
165	Stång f. spärrhakar	RD 6 x 286
166	Stång f. spärrhakar	RD 10.72 x 286
167	Sexkantskruv	M8 x 80
168	Styrplatta	2 x 48 x 313
169	Distansaxel	20 x 295
170	Spännrev Z = 15 T = 6	RD 32.4 x 9.5
171	Låsmutter	M6
172	Gängad axel	13x22
173	Spännplatta	2.5 x 25 x 84
174	Spån huv	
175	Sexkantskruv	M8 x 25
176	Skruv	M5 x 8
177	Insexskruv	M8 x 25
178	Utkasthuv	ABS
179	Axel	
180	Säkerhetsbrytare	
181	Fjäder	
182	Manöverkon	
183	Manöverarm	
184	Skruv	M6 x 8
185	Manöverhjul	
186	Manöverarm	
187	Fästbygel för brytare	
188	Fästbygel med manöverbult	
189	Mutter	M4
190	Skruv	M5 x 8
200	Ändstycke f. anhall, höger	
201	Anhållsegment	
202	Glidsegment	
203	Sexkantskruv	M8 x 50
204	Anhållsprofil	600
205	Skruv m. spårskalle	M6 x 20
206	Ändstycke f. anhall, vänster	
207	Kutterskydd	
208	Låsspak f. kutterskydd	
209	Mutter	M8
210	Fäste f. kutterskydd	
211	Ändstycke f. kutterskydd	
212	Självg. skruv med försänkt skalle	St. 3.5 x 13
213	Lock f. sidopanel	1,8 x 30 x 153
214	Skruv	M4 x 8
215	Kåpa f. drivrem	
216	Bricka	Ø 8 mm
217	Spärrspak	M8
218	Plastbricka	Ø 20 x Ø8 x 6
219	Anhållsfäste	
220	Styrsegment	
221	Låsskruv	M6 x 10
222	Bricka	Ø 4 mm
223	Skruv m. cyl-skalle	M4 x 8
224	Täckplatta	1.5 x 190 x 190
225	Ändstycke för kutterskydd	
226	Inställningsspak för kutterskydd	
227	Sexkantskruv	M10 x 16

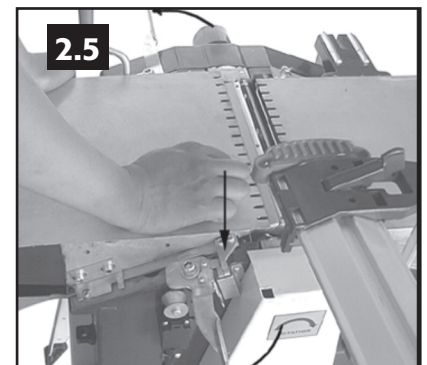
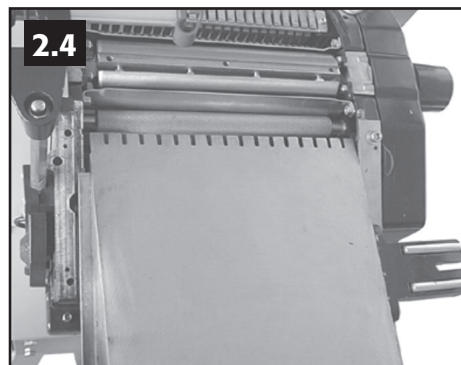
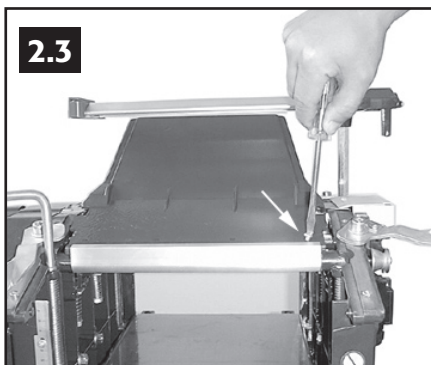
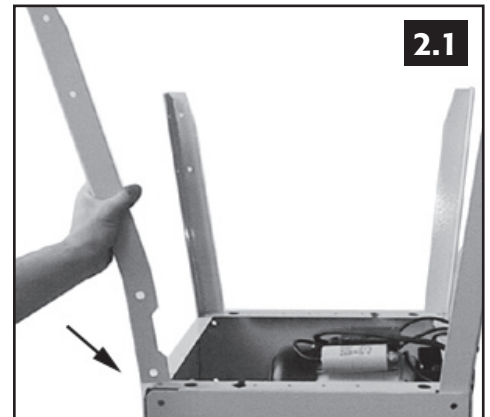
<b>Nr.</b>	<b>Beteckning</b>	<b>Mått</b>
228	Tryckplatta	
229	Kuggstång, sexkantig	14 x 285
230	Drevkåpa	
231	Halvförsänkt skruv	M6 x 20
232	Mellanläggsring	10 x 16 x 1.0
233	Låsspak höger	
234	Låsspak vänster	
235	Remskiva 5J x 42	42 x 17 M14 x 1
236	Lagerkåpa	
237	O-ring	Ø 40 x 2.65
238	Räfflat kullager 6203 LLU	
239	Styrpinne	Ø 10 x 75
240	Anhållsfäste	
241	Sexkantskruv	M6 x 20
242	Skruv m. spårskalle	M8 x 40
243	Kedjedrev Z = 25 T = 39	
244	Rörsprint	4 x 20
245	Bult f. kedjespännare	Ø 16 x 60.5
246	Torsionsfjäder	
247	Kedjespännare	4 x 20 x 90
248	Rullkedja T = 8, 74 länkar	
249	Kedjedrev Z = 10 T = 8	30.5 x 6.5
250	Gängad bult	Ø 14 x 20
251	Kort bult	Ø 20 x 64.5
252	Lång bult	Ø 20 x 89
253	Stjärnbricka	Ø 8
254	Låsring	16 x 1.0
255	Mellanläggsring	16 x 22 x 1.0
256	Drivrem	168 x 3.2 x 1.8
257	Remskiva	
258	Kamdrev Z = 25 T = 38	69 x 16
259	Fjäder	34.0 x 12.3 x 1.0
260	Sexkantmutter	M12 x 1,25
261	Skydd för axeltapp	
262	Kåpa för matarväxel	
263	Mutter	M6
264	Mutter	M14 x 1,5
265	Inv. sexkantskruv	M10 x 16
300	Distansbussning	Ø 6/Ø 15 x 18
301	Bricka	B 6.4
302	Strömbrytare	
303	Sexkantskruv	M8 x 16
304	Sidopanel	
305	Sexkantskruv	M6 x 40
306	Fjäderbricka	Ø 8 mm
307	Blind nit	5 x 8
308	Frontpanel m. strömbrytare	
309	Ribbrem-poly-V	5 PJ 864
310	Sexkantskruv	M8 x 20
311	Remskiva f. 50 Hz	5J x 94
312	Krysskil	A 6 x 4 x 30
313	Sexkantskruv	M6 x 16
314	Motorfäste	
315	Vagnsbult	M8 x 16
316	Låsbricka	
317	Ben	
318	Skyddsfot	
319	Motor	
320	Bakpanel	

## 1. Tekniset tiedot

Pöydän pituus, suuntaushöylä	1000 mm
Pöydän pituus, tasohöylä	400 mm
Maksimi höylänleveys	260 mm
Maksimi paksuus, tasohöylä	155 mm
Maksimi lastunpaksuus	3 mm
Halkaisija, (terät)	63 mm
Kierroslukumäärä, (terät)	6500 k/min
Syöttö (tasohöylä)	5 m/min
Kierroslukumäärä, moottori	2800 k/min
Maksimi tuen kaltevuus	45°
Pöydänkorkeus	860 mm
Paino:	66,5 kg
Äänitaso:	75,7 dB (A) ilman kuormausta, 90,3 dB (A) kuormattuna
Moottori:	2,2 kW / 3,0 hv, 230 V, 50 Hz, yksivaihe, 2,8 kW / 4,0 hv, 400 V, 50 Hz, kolmivaihe

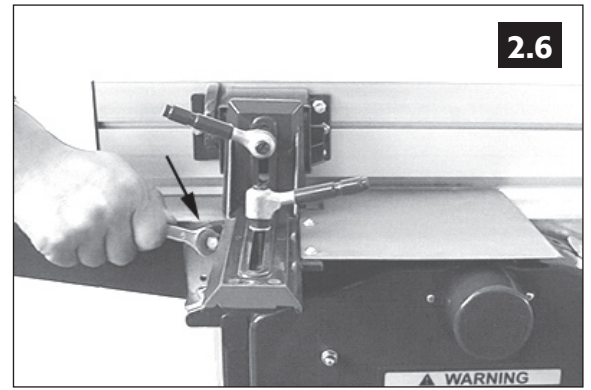
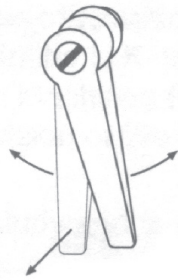
## 2. Asennus

- 2.1 Aseta jalat runko-osaan ja kiinnitä ne M8 x 16-kuusio ruuvilla, B8-jousivälilevyllä ja M8-kuusiomutterilla.
- 2.2 Aseta kumiset pöydänjalkasuojat paikoilleen.
- 2.3 Kiinnitä lastunpoistaja neljällä mukana olevalla peltiruuvilla
- 2.4 Irrota tasohöylän kiinnitysosat syöttöpöydästä, asenna pöytä niiden avulla ja ruuvaa kiinni.
- 2.5 Kiinnitä poistupuolen pöytä ja lukitse se kiinnitysvarsilla.

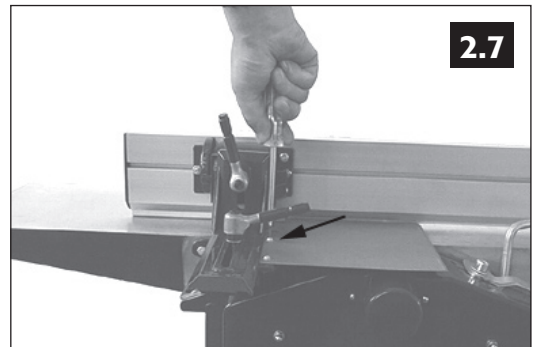
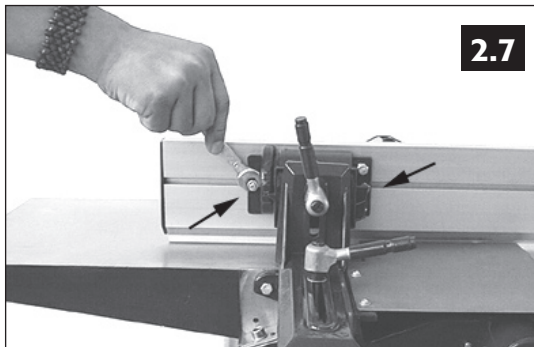


2.6 Kiinnitä syöttöpöydän tuki kahdella M8 kuusiruuvilla.

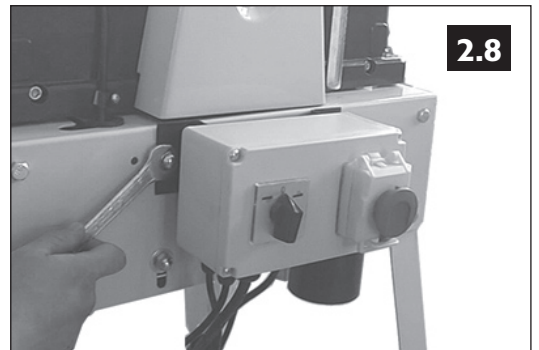
Vedä vipua ulospäin, jolloin sitä voidaan kääntää sekä oikealle että vasemmalle



2.7 Katso, että ruuvinkannat ovat tukiosan urassa ja kiinnitä se kahdella itsestään lukkiutuvalla M6 mutterilla. Asenna sen jälkeen suojalevy 2 kpl M4x8-sylinteriruuveilla ja välilevyillä.

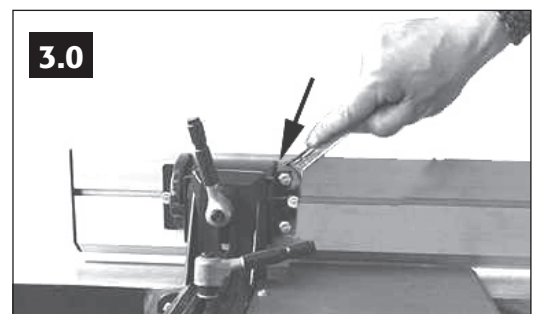
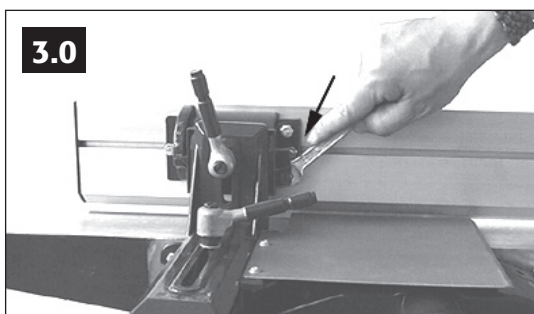


2.8 Irrota suojakuvun ylemmät kupoliruuvit ja välilevyt. Kiinnitä virrankatkaisija ruuveihin ja kiinnitä kupu takaisin.



### 3.0 Tuen asennus

Ruueja kierretään ulos- tai sisäänpäin 45°:n tai 90°:n kaltevuuden aikaansaamiseksi. **Huomio! Voitele kaikki liukupinnat (ei mukana toimituksessa).**



## 4. Sähköliitäntä

Tarkista, että verkkojännite vastaa moottorin kilvessä mainittua jännitettä.

### 4.1 Yksivaihemootorit:

Liitä kone maadoitetulla johdolla maadoitettuun seinärasiaan.

### 4.2 Tarkista kutterin kierrossuunta kolmivaihekoneessa: Liitä kone 5-johteisella 3-vaihejohdolla 5-napaiseen 0-johtimeen. Käynnistä kone hetkeksi ja tarkista kierrossuunta. Jos kutteri kiertää väärään suuntaan, vaihda suunta vaihtamalla 2-vaihejohdossa mustan ja ruskean paikka. Vältä valitsemasta keltainen/vihreä maadoitusjohto sinisen 0-johtimen asemasta. Jos epäröit hetkeäkään, miten muutos on tehtävä, jätä tehtävä sähkömiehelle. Huomio! Väärä kytkentä voi johtaa onnettomuuksiin ja tulipalovaaraan.

## 5. Virrankatkaisija



Kaikissa virrankatkaisijoissa on nollalaukaisu, mikä estää koneen käynnistyksen sähkökatkon jälkeen. **Kevyt hurina virran katkaisun jälkeen on normaalia, eikä näin ollen mikään virhe.**

### 5.1 Tärkeää – kytkentäohje – kone on maadoitettava

<b>230 V - Yksivaihemoottori asennetaan seuraavasti:</b> Vihreä/keltainen johdin: maa Sininen johdin: nolla Ruskea johdin: virtaa johtava vaihe	<b>400V- Kolmivaihemoottori asennetaan seuraavasti:</b> Vihreä/keltainen johdin: maa Sininen johdin: nolla Ruskea-musta-musta johdin: virtaa johtava vaihe
--	---

### Tärkeä ohje!

Ohjauspaneelissa on kaksi virrankatkaisijaa. Oikeanpuoleinen on pääkatkaisija nollajännitteen laukaisijalla.

Vasemmanpuoleinen on asentokytkin, missä voit valita joko suuntahöylän  tai tasohöylän .

Omaa turvallisuutta ajatellen on parasta, että katkaisija on aina 0-asennossa, kun konetta ei käytetä.




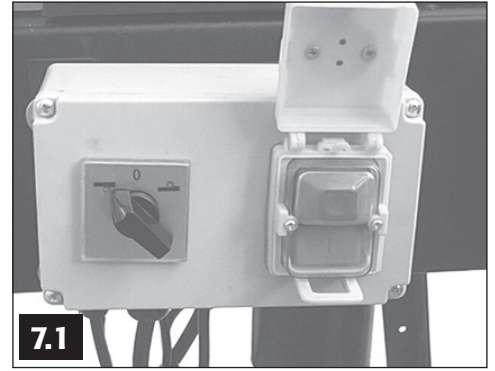
## 6. Purunimu

Toimitukseen sisältyy istukka, jossa on 100 mm purunpoistoputki.

## 7. Suuntaushöyläys

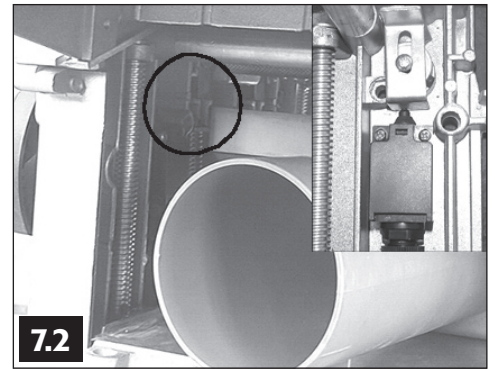
Huomioi seuraavaa ennen suuntaushöyläystä.

7.1 Aseta asentokytkin suuntaushöyläysasentoon .



7.2 Aseta tasohöyläyspöytä 2/3:aan korkeussuunnassa ja laita lastulaatikko paikoilleen. Nosta pöytää ja varmista lastuputken kiinnitys. Tarkista, että lastulaatikko asettuu telaa vasten.

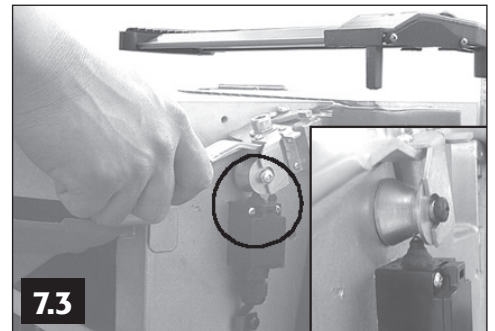
**Huomio! Turvakytkin ei toimi ilman lastulaatikon asennusta.**



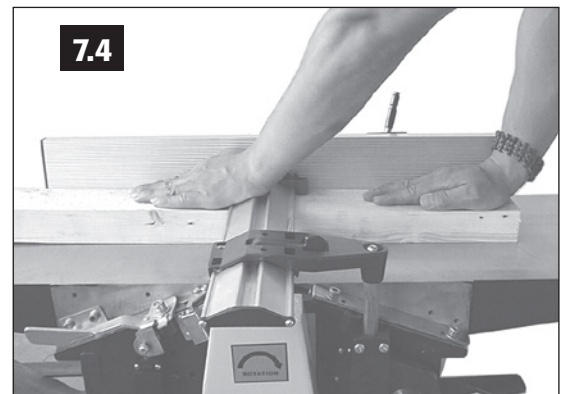
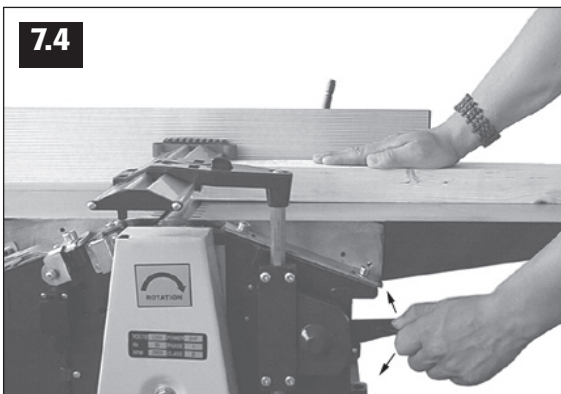
7.3 Tarkista, että osiin jakautuva suuntaushöyläyspöytä on lukittu, niin että turvakytkin vapautuu.

**Huomio! Jos lukitusvarret eivät ole oikeassa asemassa, höylä ei käynnisty.**

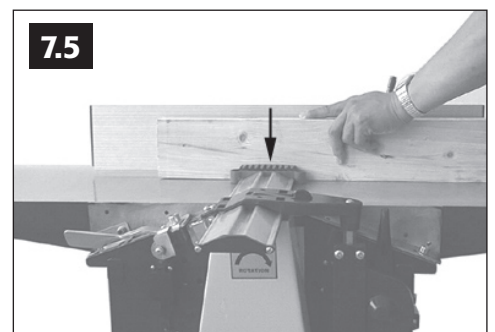
Jos kone kuitenkin käynnistyisi, ota heti yhteyttä asiakaspalveluumme.



7.4 Terän suojan korkeuden säätö on höylän vasemmalla puolella. Kun nostat ohjainvipua ylöspäin, voit valita sopivan korkeuden höylättävälle laudalle. Lukitus tapahtuu siirtäessäsi ohjainvipua alaspäin. Paina lauta työpöytää vasten ja aseta telan suoja sopivaksi vasemmalle kädelle kuvan mukaan (korkeus säädetään laudan paksuuden mukaan). Käynnistä kone ja syötä lautaa hitaasti ja vakaasti terän yli. Anna käsien liukua terän suojan yli.



7.5 Säätö terän suojan korkeus uudelleen, kun höyläät laudan sivuja. Anna teränsuojan oikeassa päässä olevan joustavan muoviosan koskettaa kevyesti höylättävää lautaa. Lukitse teränsuoja ja käynnistä kone. Anna laudan liukua kevyesti ja vakaasti terän yli. Tarkista, että tukiosa on suorassa kulmassa (tai muussa asteessa) syöttöpöytään nähden. Paina lautaa tukeaa vasten ja samanaikaisesti alaspäin.



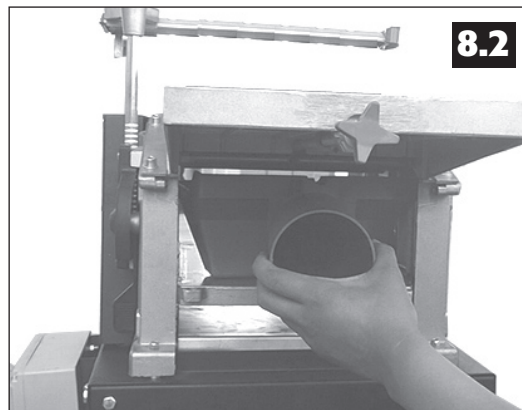


## 8. Tasohöyläys

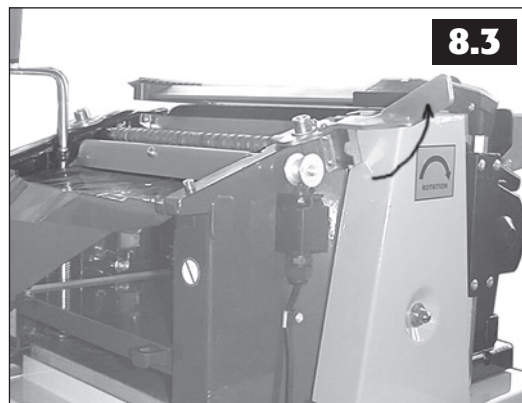
Huomioi seuraavaa ennen tasohöyläystä.

8.1 Aseta asentokytkin tasohöyläysasentoon .

8.2 Kierrä tasohöyläispöydän ohjainta vastapäivään ja poista lastulaatikko.



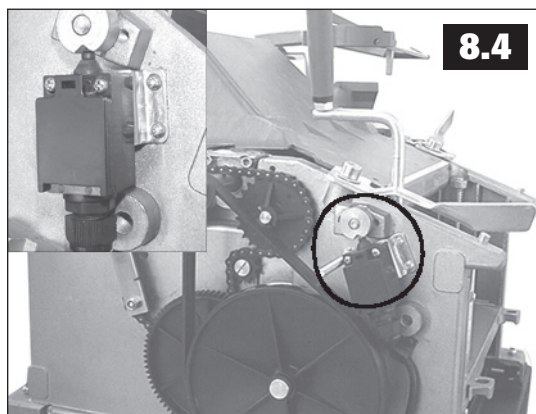
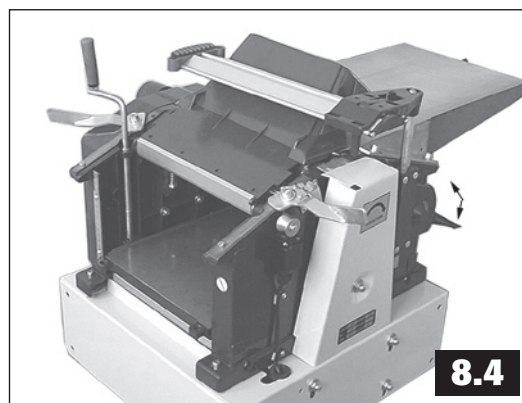
8.3 Käännä pöydän lukitusvarret pöydän poistamiseksi. Käännä teränsuoja pöydästä ulospäin ja nosta se korkeimpaan asemaan.



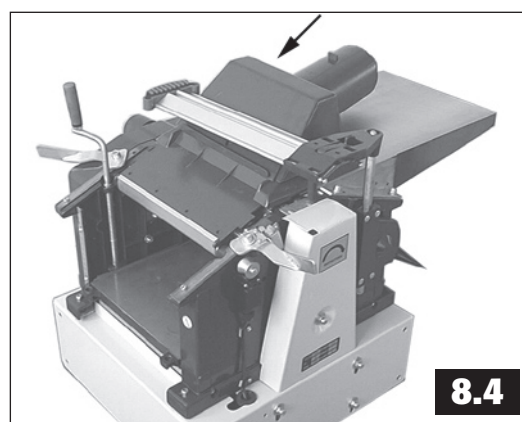
8.4 Sijoita lastunpoistokupu terän päälle ja liitä putki siihen. Lukitse teränsuojan avulla. Lastunpoistolaatikko toimii teränsuojana tasohöyläyksessä.

**Huomio! Älä koskaan käynnistä konetta ilman, että lastunpoistaja on asetettu paikoilleen.**

Koneen ei myöskään pitäisi käynnistyä ennen kuin poistolaatikko on oikein asennettu.



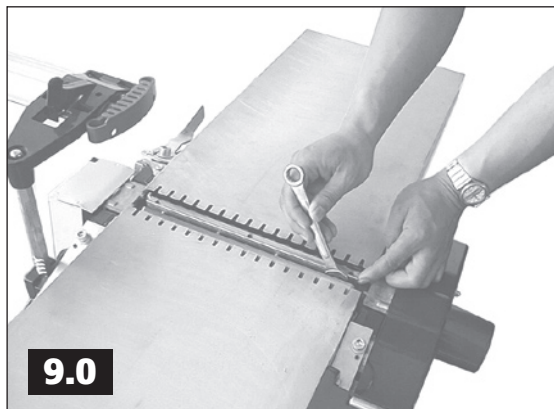
8.5 Valitse virrankatkaisijasta tasohöyläysasento kuvan mukaan. Säädä pöytälevyjien korkeus tarpeen mukaan. Maksimi aineen poisto 3 mm. (Huomio! Tarkista höyläyskorkeus aineksen molemmista päistä). Käynnistä kone ja syötä ainesta höylättävä puoli alaspäin ja kuljeta tasaisesti, kunnes syöttörullat ottavat vastaan. Jos työainne on kiilan muotoinen, syötä paksumpi pää ensin.



## 9. Kertakäyttöisen terän asennus ja vaihto

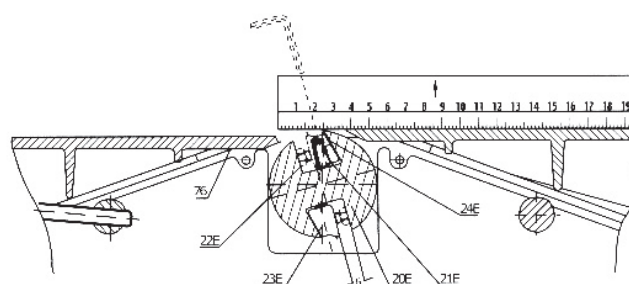
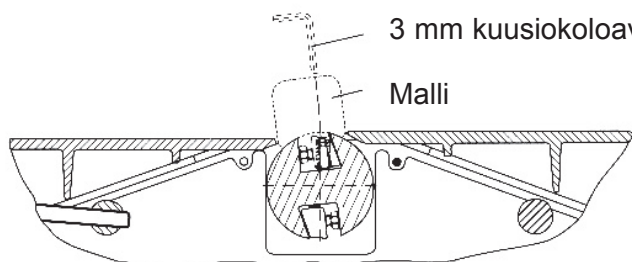
### Huomio! Irrota pistoke ennen huoltoa!

Poista tuki. Irrota lukko kiilan kuusioruuvit (jotka pitävät terän paikoillaan) kiertämällä 10 mm:n kiintoavainta myötäpäivään sisäänpäin. Poista terä ja kiila telan urasta. Poista roskat, lastut ja pöly kiilasta, urasta ja itse terästä öljyisellä rätillä. Käännä terä tai vaihda uuteen. Aseta terä ja kiila takaisin uraan ja lukitse ne oikeaan asentoon kiertämällä ruuvit vastapäivään (liika kiristys voi johtaa siihen, että ne nousevat urastaan). Tarkista mallin tai viivoittimen avulla, miten paljon terä on näkyvissä syöttöpöydän yläpuolella; maksimi 0,1 mm. Toista sama toisen terän kanssa.



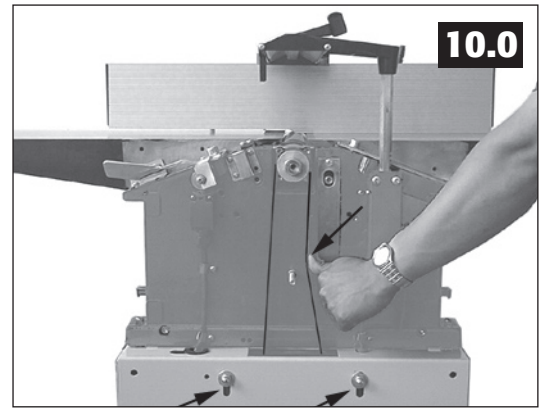
Voit säätää ulkonemaa 3 mm:n kuusiokoloavaimella kiertämällä kiilan kolmea säätöruuvia ulos- tai sisäänpäin tarpeen mukaan. Kun säätö on tehty, kiristä kuusioruuvit. Kiristä keskimäinen ruuvi ensin.

**Huomio! Älä käytä 10 mm:n avainta, jossa on pitkä varsi. Kiilan kierteet voivat vahingoittua. Mukana seuraava 3 mm:n avain sopii parhaiten. Vahingoittunut kiila on vaihdettava välittömästi.**



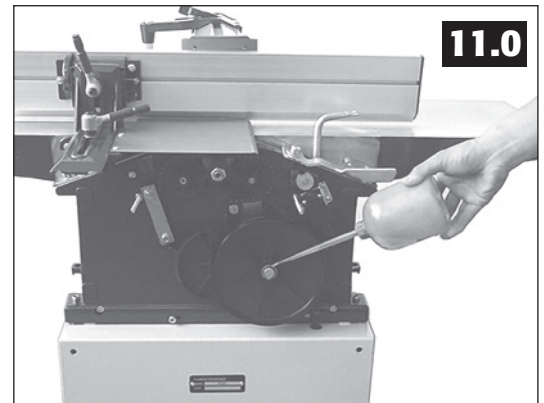
## 10. Hihnan jännitys

Tarkista hihnan jännitys viiden ensimmäisen käyttötunnin jälkeen. Irrota kupolimutteri, joka pitää remmikuvun paikallaan (215). Tarkista jännitys painamalla remmiä kuvan tapaan. Remmiä pitäisi pystyä painamaan 15 – 20mm.

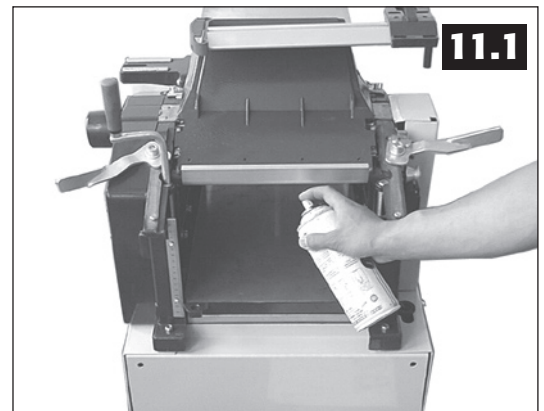


## 11. Huolto

Puhdista tasohöyläyksen syöttövaihe säännöllisesti harjalla tai paineilmalla. Voitele kaikki voitelupaikat ja ketjut säännöllisesti muutamalla tipalla moottoriöljyä. Varmista ettei öljyä tai muuta voiteluainetta joudu vaihteremmiin.



11.1 Puhdista tasohöyläyspöydän käyttöruuvit säännöllisesti, öljysprayllä (esim. WD 40).



11.2 Tarkista, ettei hartsia tai pihkaa esiinny syöttö- tai poistopuolen pöydällä. Puhdista pöydät säännöllisesti ja vahaa ne sitten sopivalla liukuaineella, jotta työstettävä aines kulkee paremmin.

## 12. Varmuuden vuoksi...

### 12.1 Tarkista säännöllisesti, että suojalevyjen ja terien ruuvit ovat tiukasti kierretty.

Kutterinterä saa näkyä syöttöpöydän ulkopuolella ainoastaan maksimi 0,1 mm.

Älä koskaan poista suojaosia muuten kuin huollon ja korjausten yhteydessä.

Suojaosien on oltava kunnossa. Tarkista, että ne ovat oikeissa asemissa ennen koneen käynnistämistä.

Sisätiloissa työskennellessä on tärkeää, että lastunpoistajan imu toimii.

Höylän on oltava oikein maadoitettu vihreäkeltaisella johtimella.

Tarkista säännöllisesti, että tasohöyläpöydän kiinnityssalvat toimivat.

Käytä aina kuulonsuojainta.

Käytä myös suojalaseja tai visiiriä työskentelyn aikana.

Erikoistehtäviin, kuten tappiyrshintään tai muotohöyläykseen on käytettävä erikoissuojia.

Älä koskaan yritä höylätä enempää, kuin 3 mm lastua yhdellä kertaa.

### 12.2 Käyttäjän vastuu

Jos kone asennetaan, sitä käytetään, se huolletaan ja korjataan annetun ohjeen mukaan, sen pitäisi toimia.

Konetta on säännöllisesti tarkkailtava. Älä käytä viallisia laitteita eikä liitännäjohtoa. Vaihda välittömästi rikki menneet, puuttuvat, epämuotoiset tai muulla tavalla vahingoittuneet osat.

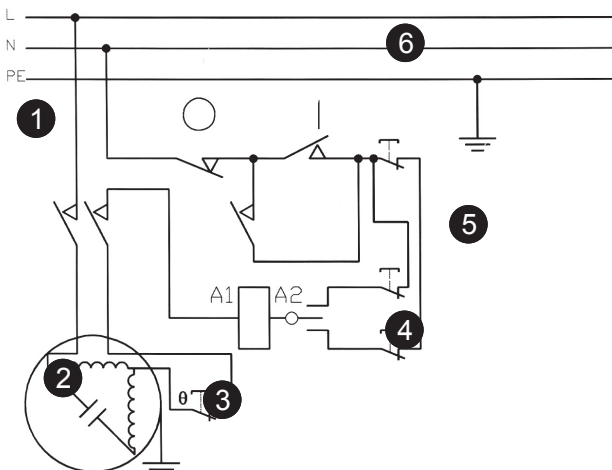
Jos tällainen korjaus tai osanvaihto on tarpeen, ota yhteyttä ammattimieheen.

Alkuperäistä konetta ja koneenosia ei saa muuttaa. Koneen käyttäjällä on yksin vastuu kaikista mahdollisista virhetoiminnoista. Näitä aiheuttavat vääränlainen koneenkäyttö, epäasianmukaiset muutokset, vääränlainen huolto, viat tai vialliset korjaukset.

## 13.0 Kytkenäkaavio

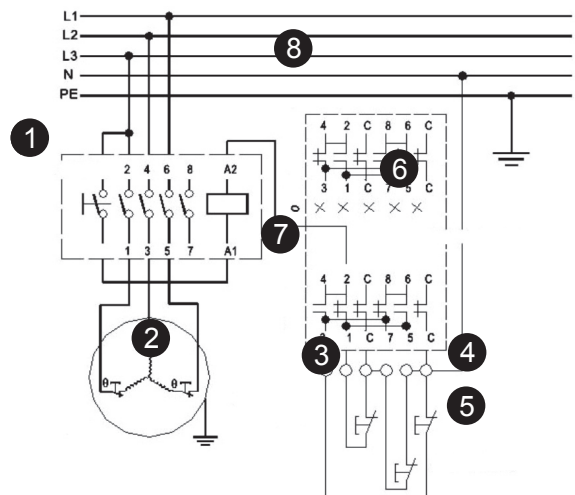
### 13.1 Kytkenäkaavioyhdistelmä sekä nollajännitteen poistaminen 230V, 50 Hz moottorille (yksivaihe)

1. Nollakatkaisin
2. Moottori
3. Asentokytkin
4. Suuntaushöyläyksen turvakytkin
5. Tasohöyläyksen turvakytkin
6. Pöydän turvakytkin



### 13.2 Kytkenäkaavioyhdistelmä sekä nollajännitteen poistaminen 400V, 50 Hz moottorille (kolmivaihe)

1. Pääkatkaisija nollakatkaisimella
2. Moottori
3. Suuntaushöyläyksen turvakytkin
4. Tasohöyläyksen turvakytkin
5. Pöydän turvakytkin
6. Vaihtokytkin
7. Suuntaushöyläys
8. Tasohöyläys

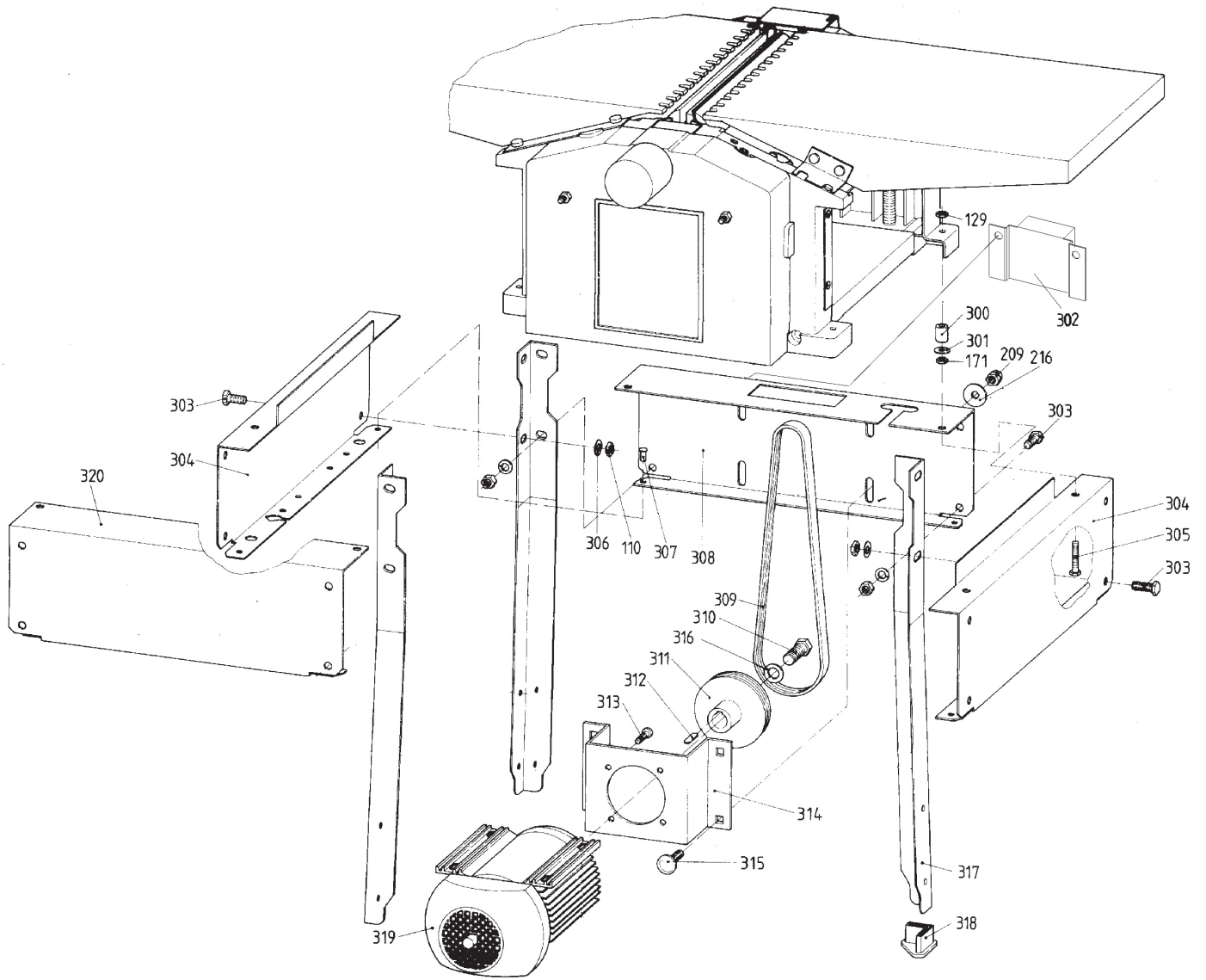


## 14. Osaluettelo

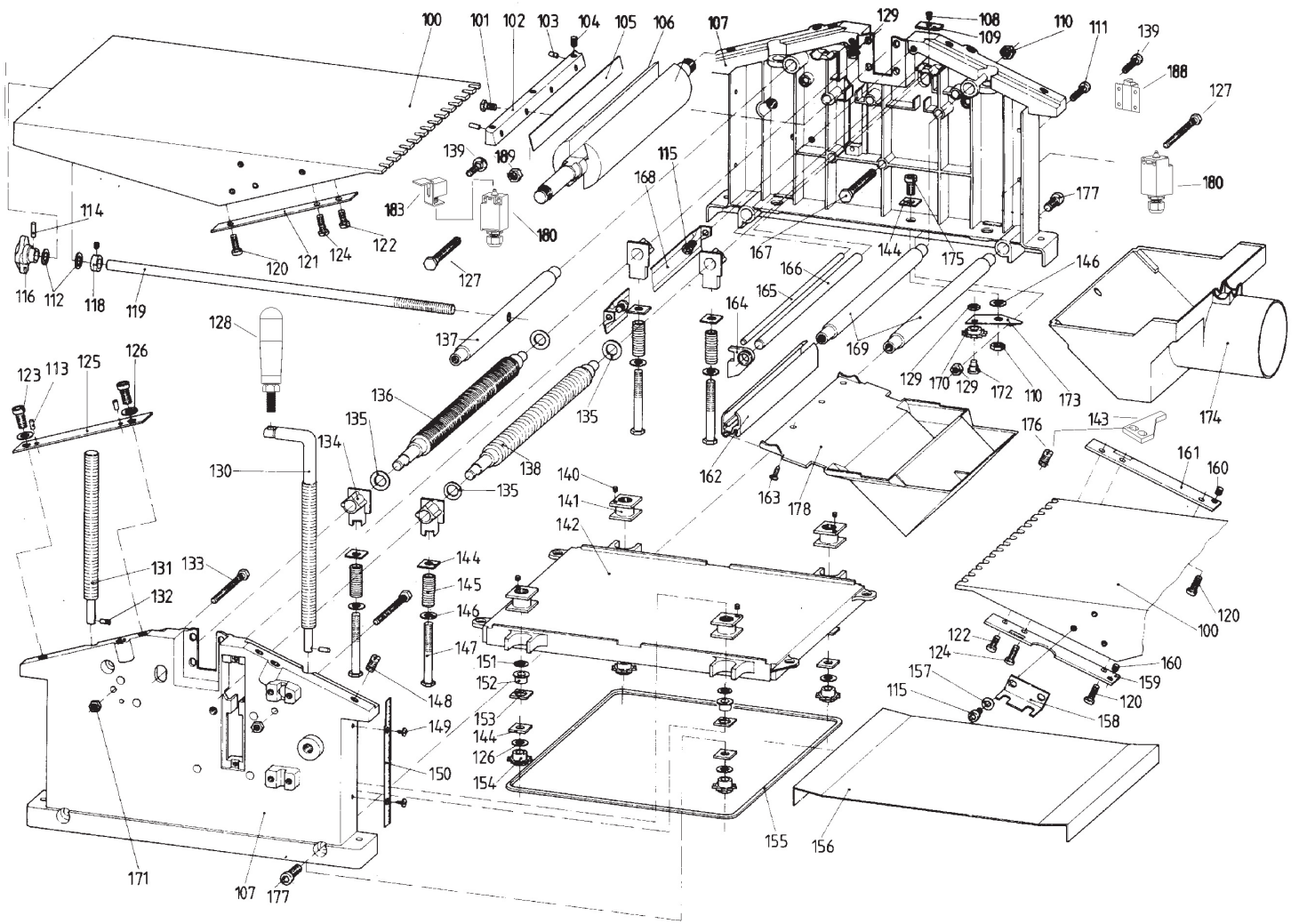
<b>Nro</b>	<b>Nimi</b>	<b>Mitat</b>
100	Suuntauspöytä	286 x 500
101	Lukkoruuvi	M6 x 11
102	Lukkokiila	
103	Sokka	5 x 6
104	Säätöruuvi, kertakäyttöterä	M6 x 8
105	Kutterinterä	
106	Kutteri	RD 62.5 x 439
107	Sivupaneel	
108	Ruuvi	M5 x 12
109	Nelikulmalevy	
110	Kuusiomutteri	M8
111	Kuusioruuvi	M6 x 28
114	Putkisokka	4 x 1
115	Kuusioruuvi	M6 x 12
116	Asetusratti	
117	Jousilevy	23.0 x 10.2 x 0.9
118	Välilevy	Ø11 mm
119	Asetusruuvi	M10, Δ60 x 470
120	Kuusioruuvi	M6 x 16
121	Välikappale	4 x 20 x 190
122	Kuusioruuvi	M6 x 12
123	Kuusioruuvi	M8 x 16
124	Ruuvi	M6 x 12
125	Raide	4 x 25 x 190
126	Jousilevy	116.0 x 8.2 x 0.6
127	Ruuvi	M4 x 30
128	Veivi	
129	Kuusiomutteri	M6
130	Asetusohjainruuvi, tasoh.	T 14 x 3 x 365
131	Asetusruuvi, tasoh.	T 14 x 3 x 228
132	Uritettu puikko	3 x 16
133	Kuusioruuvi	M6 x 80
134	Liukulaakeri	
135	Levy	Ø12 mm
136	Syöttötela, sileä	
137	Tanko, kierteitetty reikä	
138	Syöttötela, karkea	
139	Ruuvi	M4 x 10
140	Kiinnitysruuvi	M5
141	Lukkomutteri	
142	Tasohöyläspöytä, osoitin	
143	Ohjausvarsi	
144	Välilevy, reikä Ø8,1	22 x 22
145	ainejousi	
146	Levy	Ø 8 mm
147	Kuusioruuvi	M8 x 80
148	Kiinnitysruuvi, lovitettu	M8 x 16
149	Ruuvi	M4 x 8
150	Tasohöyläsasteikko	0.6 x 16 x 170
151	Välirengas	8 x 14 x 1
152	Karanhylsy	RD 16 x 10
153	Välilevy, 12.1 mm:n reikä	22 x 22
154	Ketjuras Z=15 T=6	32.4 x 15
155	Rullaketju , 210 niveltä	
156	Ketjunsuoja	2 x 259 x 415
157	Levy	Ø 6 mm
158	Asetusvarsi vas/oik	2 x 53 x 48
159	Ohjauslevy, vasen	4 x 20 x 19

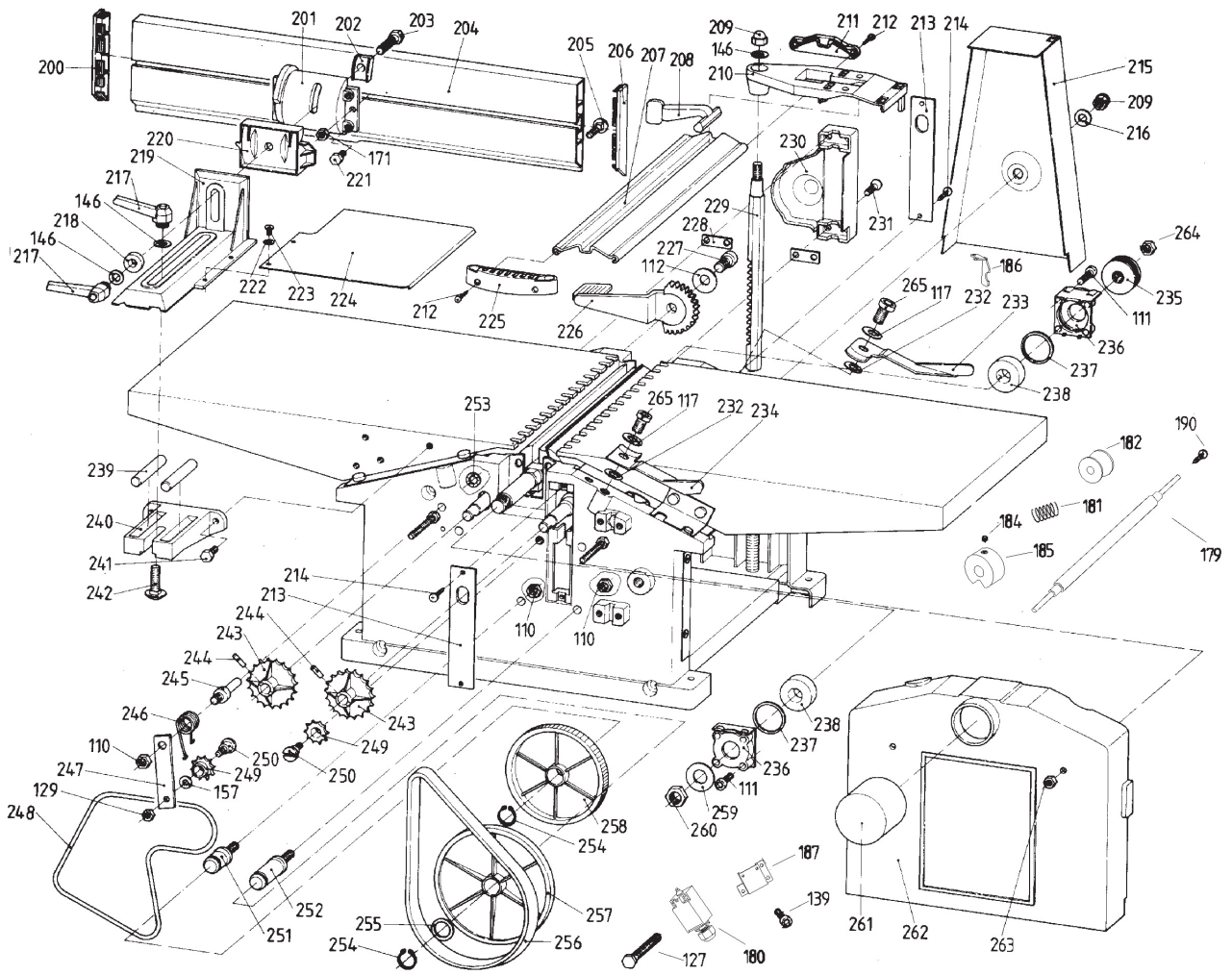
<b>Nr.</b>	<b>Nimi</b>	<b>Mitat</b>
160	Ruuvi	M6 x 8
161	Ohjauslevy, oikea	
162	Poistokuvun profiili	258
163	Kierteittävä ruuvi	4,8 x 13
164	Pidätin	
165	Tanko vasteille	RD 6 x 286
166	Tanko vasteille	D 10,72 x 286
167	Kuusioruuvi	M8 x 80
168	Ohjauslevy	2 x 48 x 313
169	Akseli	20 x 295
170	Kiristysratas Z=15	RD 32.4 x 9.5
171	Lukkomutteri	M6
172	Kierteitetty akseli	13 x 22
173	Välilevy	2.5 x 25 x 84
174	Lastukupu	
175	Kuusioruuvi	M8 x 25
176	Ruuvi	M5 x 8
177	Kuusiokoloruuvi	M8 x 25
178	Poistokupu	ABS
179	Akseli	
180	Turvakatkaisija	
181	Jousi	
182	Ohjauslaite	
183	Ohjausvipuvarsi	
184	Ruuvi	M6 x 8
185	Ohjauspyörä	
186	Ohjausvipuvarsi	
187	Katkaisijan kiinnitin	
188	Kiinnitin ohjauspultilla	
189	Mutteri	M4
190	Ruuvi	M5 x 8
200	Päätäkappale, oik. tuelle	
201	Tuen segmentti	
202	Liukusegmentti	
203	Kuusioruuvi	M8 x 50
204	Tukiprofiili	600 mm
205	Uraruuvi	M6 x 20
206	Päätäkappale, vas. tuelle	
207	Kutterinsuoja	
208	Kutterinsuojan lukitusvipu	
209	Mutteri	M8
210	Kutterinsuojan kiinnitin	
211	Kutterinsuojan päätäkappale	
212	Itsekiert. opporuuvi	3.5 x 13
213	Sivupaneelin kansi	1.8 x 30 153
214	Ruuvi	M4 x 8
215	Käyttöhihnan kupu	
216	Levy	Ø 8 mm
217	Salpavipu	M8
218	Muovilevy	Ø 20 x Ø 8 x 6
219	Tuenkiinnitin	
220	Ohjainsegmentti	
221	Lukkoruuvi	M6 x 10
222	Levy	Ø 4
223	Ruuvi	M4 x 8
224	Katelevy	1.5 x 190 x 190
225	Kutterinsuojan päätækpl	
226	Kutterinsuojan ohjain	
227	Kuusioruuvi	M10 x 16
228	Painelevy	

<b>Nro.</b>	<b>Nimi</b>	<b>Mitat</b>
229	Kuulatanko, kuusikulm.	14 x 285
230	Rataan kupu	
231	Puol.upotettu ruuvi	M6 x 20
232	Välirengas	10 x 16 x 1.0
233	Lukitusvarsi, oikea	
234	Lukitusvarsi, vasen	
235	Remmilevy 5J x 42	42 x 17 M14 x 1
236	Laakerikupu	
237	O-rengas	Ø40 x 2.65
238	Uritettu kuulalaakeri 6203 LLU	
239	Ohjauspinna	Ø10 x 75
240	Tuenkiinnitin	
241	Kuusioruuvi	M6 x 20
242	Uraruuvi	M8 x 40
243	Ketjuratas	Z=25 T=39
244	Putkisokka	4 x 20
245	Ketjunkirist.pultti	Ø16 x 60.5
246	Vääntäjousi	
247	Ketjunkiristin	4 x 20 x 90
248	Rullaketju T=8, 74 niveltä	
249	Ketjuratas Z=10	30.5 x 6.5
250	Kiert.pultti	Ø 4 x 20
251	Lyhyt pultti	Ø 20 x 64.5
252	Pitkä pultti	Ø 20 x 89
253	Tähtilevy	Ø Ø8
254	Lukkorengas	16 x 1.0
255	Välirengas	16 x 22 x 1.8
256	Käyttöhihna	
257	Hihnapyörä	
258	Kuularatas	122 x 16
259	Jousi	34.0 x 12.3 x 1.0
260	Kuusioruuvi	M12 x 1.25
261	kselitapin suoja	
262	Syöttövaihteen kupu	
263	Mutteri	M6
264	Mutteri	M14 x 1,5
265	Kuusiokoloruuvi	M10 x 16
300	Asennushylsy	Ø 6/Ø15 x 18
301	Aluslevy	6.4
302	Virrankatkaisija	
303	Kuusioruuvi	M8 x 16
304	Sivupaneeli	
305	Kuusioruuvi	M6 x 40
306	Jousilevy	Ø 8 mm
307	Piiloniitti	5 x 8
308	Etupaneeli, jossa virrankatkaisin	
309	urreremmi-poly-V	5 PJ 864
310	Kuusioruuvi	M8 x 20
311	Remmilevy (sopii 50Hz)	5J x 94
312	Ristikiila	A6 x 4 x 30
313	Kuusioruuvi	M6 x 16
314	Moottorinkiinnitin	
315	Kuningaspultti	M8 x 16
316	Lukituslevy	
317	alka	
318	Suojajalka	
319	Moottori	
320	Takapaneeli	











**SVERIGE**

---

<b>ORDER</b>	Tel: 0247/444 44 Fax: 0247/445 55 E-post: order@clasohlson.se
<b>KUNDTJÄNST</b>	Tel: 0247/445 00 Fax: 0247/445 09 E-post: kundtjanst@clasohlson.se
<b>ÖVRIGT</b>	Tel vxl: 0247/444 00 Fax kontor: 0247/444 25
<b>INTERNET</b>	www.clasohlson.se
<b>BREV</b>	Clas Ohlson AB, 793 85 INSJÖN

**NORGE**

---

<b>ORDRE</b>	Tel: 23 21 40 00 Fax: 23 21 40 80 E-post: ordre@clasohlson.no
<b>KUNDETJENESTE</b>	Tel: 23 21 40 29 Fax: 23 21 40 80 E-post: kundtjenesten@clasohlson.no
<b>ØVRIG</b>	Tel: 23 21 40 05 Fax: 23 21 40 80
<b>INTERNET</b>	www.clasohlson.no
<b>POST</b>	Clas Ohlson AS, Postboks 485 sentrum, 0105 OSLO

**SUOMI**

---

<b>ASIAKASPALVELU</b>	Puh: 020 111 2222 Faksi: 020 111 2221 sähköposti: info@clasohlson
<b>INTERNET</b>	www.clasohlson.fi
<b>OSOITE</b>	Clas Ohlson AB, Yrjönkatu 23 A, 00100 HELSINKI

**CLAS OHLSON**