

BRUKSANVISNING • KÄYTTÖOHJE

Ver. 001-200207

Bandslipmaskin

Nr/Nro: 30-7901



Nauhahiomakone

Läs igenom hela bruksanvisningen före användning och spar den sedan som referensmaterial. Vi reserverar oss för ev. text- och bildfel samt ändringar av tekniska data. Vid tekniska problem eller andra frågor kan Du kontakta oss på nedanstående adresser:

Lue käyttöohje huolellisesti ennen käyttöä ja säilytä se vastaisuuden varalle. Teknisten ongelmien ilmetessä, ota yhteyttä asiakaspalveluumme. Emme vastaa mahdollisista teksti- ja kuvavirheistä, emme myöskään teknisten tietojen muutoksista.

SVERIGE

ORDER	Tel: 0247/444 44	Fax: 0247/445 55	E-post: order@clasohlson.se
KUNDTJÄNST	Tel: 0247/444 00	Fax: 0247/445 09	E-post: kundtjanst@clasohlson.se
ÖVRIGT	Tel vxl: 0247/444 00	Fax kontor: 0247/444 25	Internet: http://www.clasohlson.se/
BREV	Clas Ohlson AB, 793 85 INSJÖN		

NORGE

ORDRE	Tel: 23 21 40 00	Fax: 23 21 40 80	E-post: ordre@clasohlson.no
KUNDETJENESTE	Tel: 23 21 40 29	Fax: 23 21 40 80	E-post: kundtjenesten@clasohlson.no
ØVRIG	Tel: 23 21 40 05	Fax: 23 21 40 80	Internet: http://www.clasohlson.no/
POST	Clas Ohlson AS, Postboks 485 sentrum, 0105 OSLO		

SUOMI

OSOITE	Clas Ohlson AB, Mannerheimintie 6, 001 00 HELSINKI		
	Puhelin: (09) 5760 2200	Faksi: (09) 5760 2201	Internet: http://www.clasohlson.fi/

CLAS OHLSON

INNEHÅLL

Reservdelar och service	2
För säkerhets skull	2
Leveranskontroll	4
Elanslutning	4
Montering	4
Presentation	9
Användning	10
Vård	13
Felsökning	15
Sprängskiss	16
Komponentlista	17

RESERVDELAR OCH SERVICE

Se ”SPRÄNGSKISS” och ”KOMPLEMENTLISTA” i slutet av den här bruksanvisningen. Kontakta vår Kundtjänst vid behov.

FÖR SÄKERHETS SKULL . . .

Säkerhet är en kombination av sunt förnuft, vakenhet och kunskap om hur maskinen fungerar. Lär känna din slipmaskin. Lär känna de användningsområden och begränsningar men även de möjligheter som är utmärkande för maskinen.

Läs och försök att förstå den här bruksanvisningen och de dekalerna som finns på maskinen. Då skyddar du både dig själv och andra på bästa sätt. Samtidigt kan du då räkna med att bandslipmaskinen kommer att fungera klanderfritt och utan problem i många år.

Före första användning

Varning: för att undvika misstag som kan medföra risk för svåra och bestående skador bör du inte ansluta maskinen till ett ström-uttag förrän du gjort följande.

- Montering och inställning.
- Du har kunskap om funktion och användning av ON-OFF-strömbrytare, tvärbord, bandinställningsratt, bandspännings-spak, slipbord och låsratt för slipbordslutning.
- Du har ännu en gång läst och förstått alla säkerhetsanvisningar och rekommendationer för användning i den här bruksanvisningen.
- Du har lärt dig hur man vårdar maskinen.

Anslutning/förflyttning av slipmaskinen

Undvik farlig miljö. Använd bandslipmaskinen på torr plats inomhus med skydd mot regn. Se till att arbetsområdet är väl belyst.

Placera slipmaskinen i ett sådant läge att varken användare eller åskådare måste stå i linje med slipbandet eller sliptallriken.

Undvik skaderisk på grund av oväntade rörelser från slipmaskinen genom att:

- Alltid dra ur stickproppen innan du flyttar maskinen.
- Ställa maskinen på fast och vågrätt underlag med god plats för manövrering och bra stöd åt ämnet.
- Se till att maskinen inte kan vicka.
- Bulta fast maskinen i underlaget. Använd de fästdon och det sätt som visas i avsnittet ”MONTERING”.
- Aldrig stå på verktyget. Om maskinen tippar kan det ge svåra skador. Förvara inte någonting på ett sådant ställe att någon behöver stiga på maskinen för att hämta det.
- Undvik risk för brand genom att aldrig använda slipmaskinen i närheten av lättantändliga vätskor eller gaser.

Före varje användning:

Dra ur nätsladdens stickpropp. För att undvika skador på grund av oavsiktlig start bör du dra ur stickproppen ur uttaget innan du ändrar inställning för rondellslipning eller bandslipning eller justerar något.

Syna bandslipmaskinen

- Se till att inga delar är skadade.
- Att rörliga delar är rätt inställda.
- Att rörliga delar kan rotera och löpa utan hinder.
- Att inte mellanrummet är större än 1,5 mm mellan slipstöd och slipyta.
- Att inte slipbandet är smalare än 10 cm. Smalare band frilegger delar som fingrarna skulle kunna fastna i.
- Att inga elkablar är slitna eller skadade.
- Att maskinen står stadigt.
- Vårda verktygen väl. Rengör maskinen efter användning för bästa och säkraste resultat. Följ instruktionerna för smörjning.
- Ta bort alla service verktyg från maskinen innan du slår på strömmen.

Om någon del saknas eller är på annat sätt defekt eller om några elkomponenter inte fungerar riktigt: slå av strömmen till maskinen och dra ur stickproppen. Ersätt defekta eller förlorade delar innan maskinen används igen.

Syna ämnet

- Se till att det inte finns några spikar eller främmande föremål i det ämne du tänker slipa.
- Tänk efter hur du ska hålla ämnet från början till slutet av slipningen. Se till att du inte råkar ut för bakåtkast eller hugg när ämnet huggar fast i slipband eller sliprondell och slits ur händerna.

- Se till att det inte finns något skräp mellan ämnet och stödet för ämnet.
- Vid slipning av oregelbundet formade ämnen ser du till att du placerar stödet så att inte ämnet halkar och glider dig ur händerna.
- Var extra försiktig vid slipning av stora, mycket små eller klumpiga ämnen.
- Slipa aldrig ämnen som är för små att hålla fast med handen på den här maskinen.
- Använd extra stöd (bord, rullstöd etc.) för alla ämnen som kan tippa om de inte trycks mot slipytan.
- Använd ALDRIG en annan person som ersättare för en bords förlängning eller som extra stöd för ett ämne som är längre eller bredare än maskinens slipbord. Använd inte heller någon som hjälper till genom att mata, stödja eller dra i ämnet.
- Vid slipning mot sliprondell ska du alltid trycka ämnet mot rondellens nedåtgående sida. Om du slipar mot den uppåtgående sidan kan ämnet börja klappa eller slitas ur händerna.
- Slipa bara ett ämne i taget.
- Ta bort allt utom ämne och stöd från slipbordet innan du slår på strömmen.

Undvik skador på grund av hugg, halkningar och kast genom att:

- Endast använda av oss rekommenderade tillbehör.
- Ställa in alla slipstöd på max. 1.5 mm avstånd från slipytan och vid kontroll av mellanrummet mellan slipband och stöd för arbetsstycket trycka ner slipbandet mot glidplattan under.
- Se till att alla tvingar och låsanordningar är åtdragna och att inga detaljer har för stort glapp.
- Hålla arbetsbordet rent. Belamrade arbetsytor och bänkar inbjuder till olyckor. Golvet måste vara halkfritt.

Undvik skador på grund av oavsiktlig kontakt med rörliga delar genom att:

- Ha skydden på plats och se till att de fungerar.
- Inte justera eller montera någonting så länge någon del är i rörelse.
- Undvik oavsiktlig start. Se till att strömbrytaren står på OFF innan du sticker in nätsladdens stickpropp i ett uttag.

OBS: maskinen är inte avsedd för grovavverkning. Vid slipning av metallytor kan gnistor eller heta partiklar vålla eldsvådor. Undvik det genom att:

- Koppla bort ev. sugslang till spånsäck.
- Blåsa ren maskinen från allt slipdamm inne i den.
- Avlägsna alla metallpartiklar före återgång till slipning av trä.

När slipmaskinen går

Varning: Låt inte den förtrogenhet som du fått genom att ofta slipa med maskinen förleda dig till att göra slarvfel. Vårdslöshet kan på en bråkdel sekund vålla allvarliga skador.

- Kontrollera hur maskinen går innan du börjar slipa. Stanna den omedelbart om den ger något konstigt ljud ifrån sig eller om den vibrerar kraftigt. Slå av strömmen och dra ur stickproppen. Starta inte maskinen förrän du hittat och åtgärdat felet.
- Kontrollera att sliprondellen roterar moturs innan du börjar slipa.
- Undvik bakvända arbetsmoment och handställningar där en plötslig halkning skulle få fingrar eller händer att komma i beröring med slipytan. Ha inga fingrar i närheten där bandet går in i spånstosen (anslutningen för sugslangen).
- Sträck dig inte för långt. Se hela tiden till att du har bra fotfäste och god balans.
- Håll ansikte och kropp åt sidan, ur vägen för eventuella bakåtkast.
- Planera arbetet. Använd rätt verktyg.
- Pressa inte maskinen till något som den inte är konstruerad för, då gör den jobbet bättre och säkrare. Tryck ämnet mot slipytan bara så hårt att maskinen kan slipa utan att sakta takten.
- Tänk i förväg på att skydda händer och huvud.
- Bära halksäkra skor.
- Se till att håret är ur vägen.
- Rulla upp långa ärmor ovanför armbågarna.
- Vid behov bära lämpliga hörselskydd, skyddsmask eller skyddsglasögon med dammfilter vid slipning.
- Se till att ingenting annat kan störa dig när du slipar.
- Lämna aldrig slipmaskinen i gång utan tillsyn. Slå av strömmen. Gå inte från maskinen förrän den stannat helt.
- Se till att alla utomstående befinner sig på säkerhetsavstånd från slipmaskinen.
- Håll barn ur vägen. Gör verkstaden barnsäker. Lås rummet. Slå av huvudströmbrytaren. Förvara nyckeln där ingen obehörig kan komma åt den.

LEVERANSKONTROLL

Ta ur alla delar ur emballaget och bocka av varje del mot bilderna och "Lista på lösa delar" nedan.

Kontakta oss om någon komponent saknas eller är defekt.

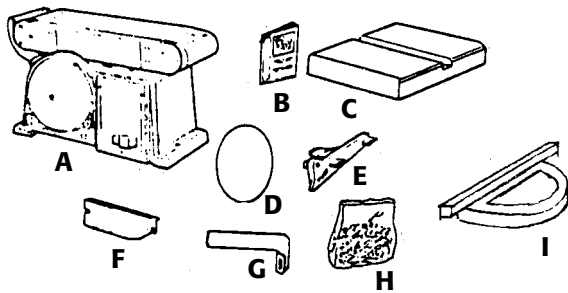


Fig.	Lista på lösa delar	Antal
A	Bandslipmaskin	1
B	Bruksanvisning	1
C	Bord	1
D	Sliptallrik	1
E	Bordsstöd	1
F	Rondellskydd	1
G	Tvärbord (anhåll)	1
H	Påse med:	
	Ratt	1
	Brickor 6.5x17,8x1.6	5
	Skruv med ostskalle M4.2x1.9 - 12	2
	Låsbrickor M6	4
	Skaldekål	1
	Sexkantskruv M6x1.0-14	4
	Insexnyckel 6 mm	1
I	Geringslinjal	1

Anm: Förvissa dig om att alla saker finns med i leveransen innan du gör dig av med emballaget.

Varning: Om några delar skulle fattas ska du inte försöka sätta ihop bandslipmaskinen, sätta i stickproppen eller slå på strömmen med strömbrytaren utan vänta tills du fått och monterat de saknade delarna. På så sätt undviker du skador.

ELANSLUTNING

Anslut maskinen till ett vanligt jordat 230 V uttag med minst 6 A säkring. Den är försedd med nollspänningsutlösare.

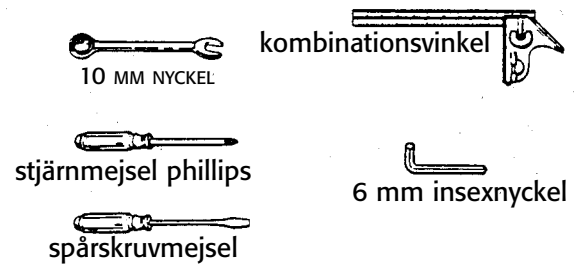
Förlängningssladdar

Linda alltid ut hela förlängningssladden. Max. förlängning är 25 m och ledararean måste vara minst 1.5 mm. Allmänt gäller att förlängningssladden måste ha större ledararea än maskinens nätsladd. Rådfråga behörig elektriker om du tvekar.

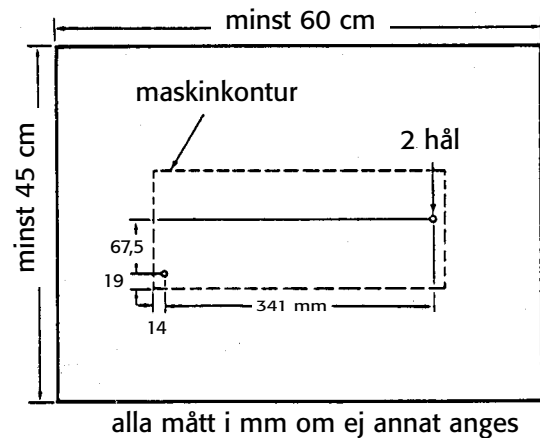
Varning: Sätt aldrig i nätsladdens stickpropp i ett uttag eller nyckeln i strömbrytaren förrän all montering är klar och du har läst och förstått hela bruksanvisningen, för säkerhets skull.

MONTERING

Nödvändiga verktyg:



Montering på arbetsbänk



alla mått i mm om ej annat anges

Slipmaskinen bör fästas stadigt på ett stabilt underlag, t. ex. en arbetsbänk. Om du gör så, borrar du hål i bänkskivan med hjälp av måttskissen intill. Följ anvisade mått.

1. Slipmaskinen bultas fast med 8 mm skruvar och sexkantmuttrar (medföljer ej). Skruvarnas längd bör vara 3 cm plus skivans tjocklek.
2. Märk ut hålen för montering.
3. Borra 2 st. hål (ca 9,5 mm) genom bänkskivan.
4. Ställ slipmaskinen på arbetsbänken och rikta in maskinens hål mot borrhålen.
5. Sätt i två st. 8 mm skruvar och dra åt sexkantmuttrarna.

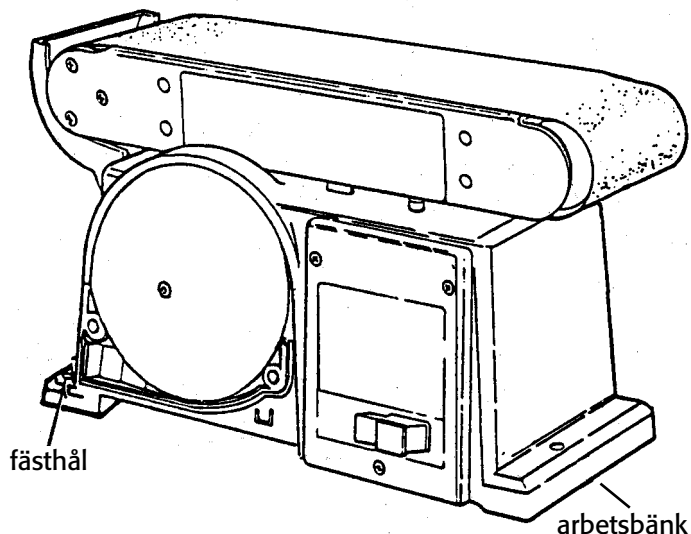
Ett annat sätt är att montera maskinen på en lös monterings-skiva. Den bör vara tillräckligt stor för att eliminera risken för tippling när maskinen är igång. Vi rekommenderar en skiva av kryssfanér/plywood eller en spånskiva som har en tjocklek av minst 20 mm. En tunnare spånskiva kan lätt brytas sönder.

OBS: Använd minst 8 mm skruvar och muttrar för att minimera skaderisk på grund av att maskinen rör sig.

1. Följ anvisningarna för montering på arbetsbänk men ta i stället en monterings-skiva som minst har måtten 45 x 60 cm och fäst med 8 mm skruvar med försänkt skalle, låsbrickor och sexkantmuttrar (medföljer ej). Skruvarnas längd bör vara 3 cm plus monterings-skivans tjocklek.

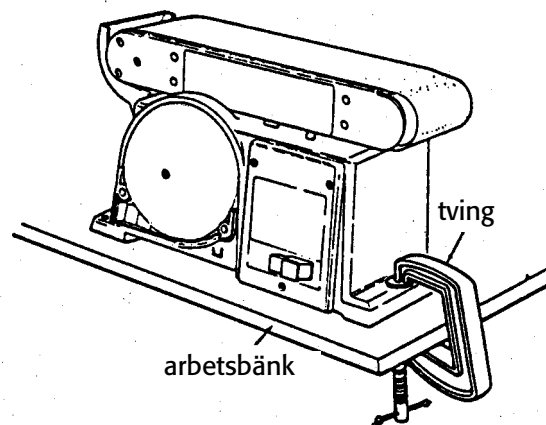
OBS: För att få bra stabilitet bör man försänka hålen på skivans undersida så att skruvskallarna inte sticker ut.

WARNING: För att undvika skada på grund av att maskinen rör sig bör man efter monteringen undersöka underlaget (där maskinen ska stå) för att förvissa sig om att maskinen inte kan röra sig. Starta inte maskinen förrän du är säker på saken.



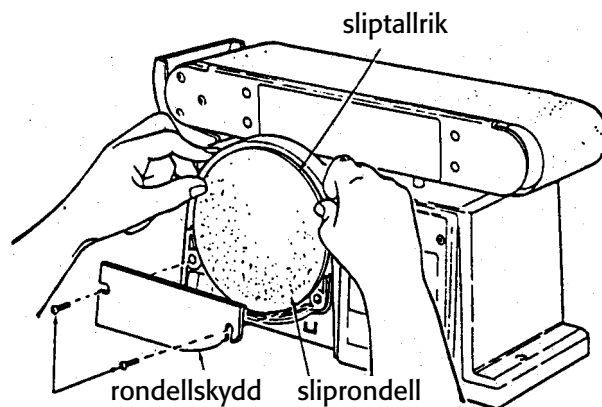
Montering med tving

Maskinen kan fästas på arbetsbänken med två eller fler tvingar direkt i stativet (en i vardera ändan).



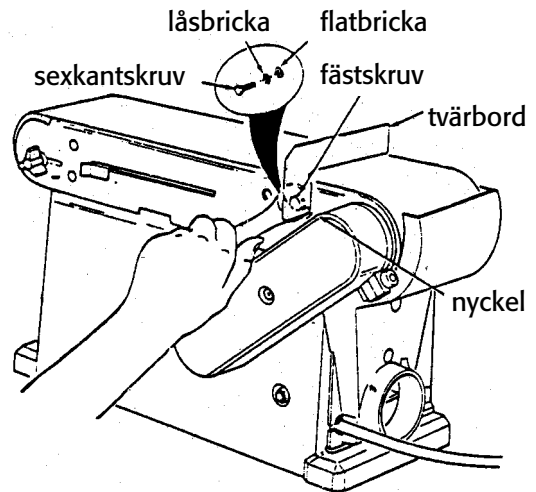
Montering av sliprondell och rondellskydd

1. Ta fram sliprondellen (det runda slippapperet) och dra av papperet på baksidan. Kolla att rondellens omkrets centreras mot sliptallriken och tryck fast sliprondellen rejält mot tallriken runt om.
2. Ta fram rondellskyddet och två skruvar med ostskalle (M 4.2 x 1.4 - 12) ur påsen med lösa delar.
3. Rikta in rondellskyddet mot den nedersta tredjedelen av sliprondellen och rikta in hålen som bilden visar.
4. Ta en stjärnmejsel (Phillips) och dra fast skruvarna i p. 2 ovan. Tryck något för att gänga hålen.



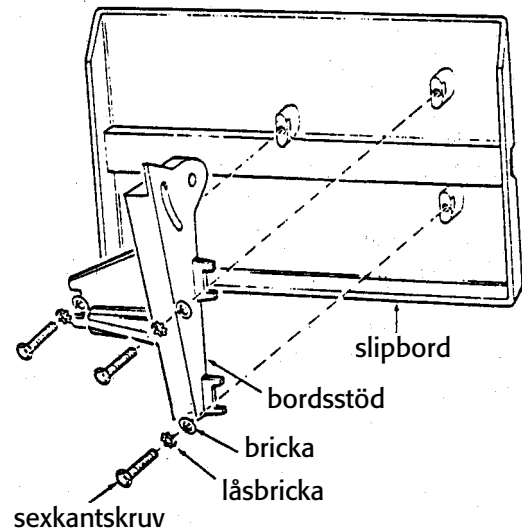
Montering av tvärbord

1. Ta fram tvärbord och sexkantskruv M6 x 1.0-14 med flatbricka och låsbricka.
2. Håll tvärbordet i läge och dra fast det som bilden visar. Dra inte för hårt.

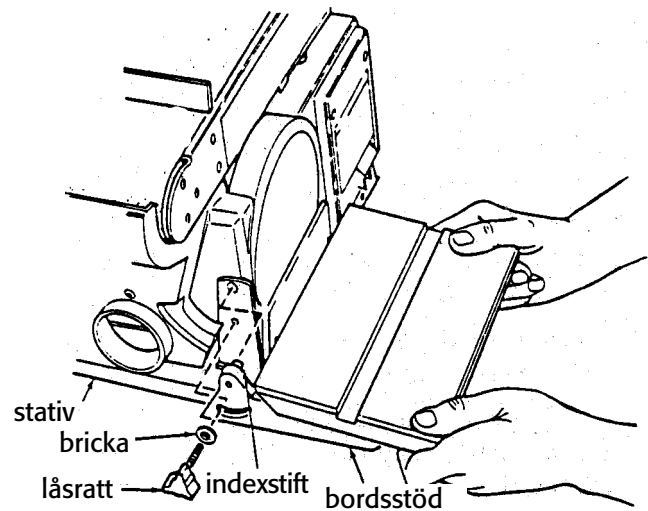


Montering slipbord

1. Ta fram bordsstödet och tre st. sexkantskruvar (M6 x 1.0 - 14), brickor och låsbrickor bland de lösa delarna i påsen.
2. Sätt bordsstödet mot bordet och rikta in hålen som bilden visar.
3. Sätt fast bordsstödet i bordet som bilden visar.



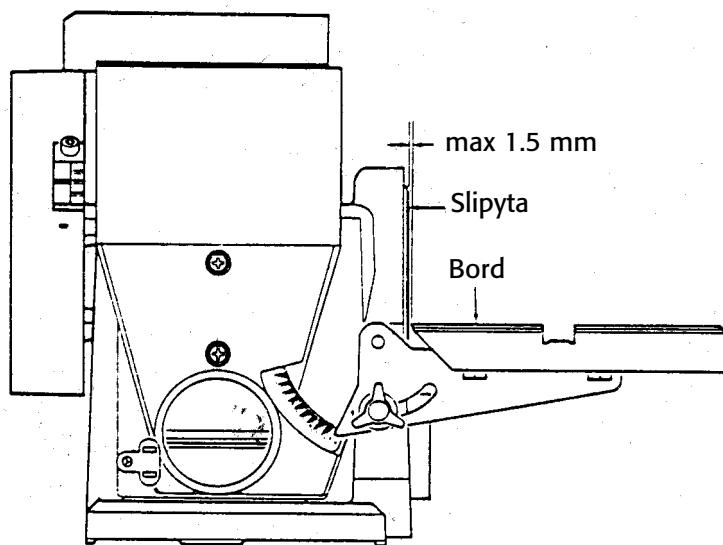
4. Ta fram bricka (6.5 x 17.8 x 1.6) och ratt bland de lösa delarna.
5. Sätt i bordsstödet i motsvarande hål på sidan om stativet som bilden visar. Se till att indexstiftet (9.5 mm diameter) går in i det övre hålet.
6. Trä på brickan på rattens gängade ända och skruva in den genom urtaget i de gängade hålen på stativet.



Varning!

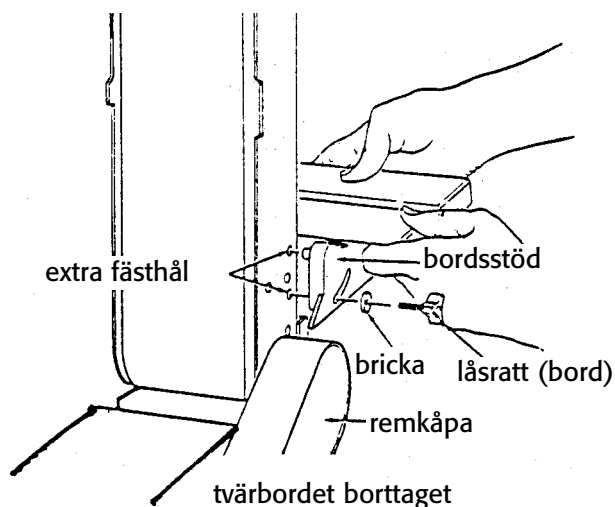
För att undvika att fingrar eller ämnen dras in mellan bord och rondell bör gapet mellan slipyta och bord vara max. 1.5 mm

7. Lossa de tre sexkantskruvarna och justera in bordet på rätt avstånd.



Montering för vertikal slipning

1. Ta bort låsskruven och avlägsna tvärbordet.
2. Ta bort hela bordet genom att skruva ur låsratt med bricka.
Anm: bandaggregatet kan svängas till lodrätt läge genom att lossa insexskruven och lyfta upp aggregatet. Se "Inställning av bandaggregat" längre fram.
3. Skruva fast bordet i de extra fästhål i bandaggregatet. Se till att indexstiftet sitter i det övre hålet när bandaggregatet står lodrätt.

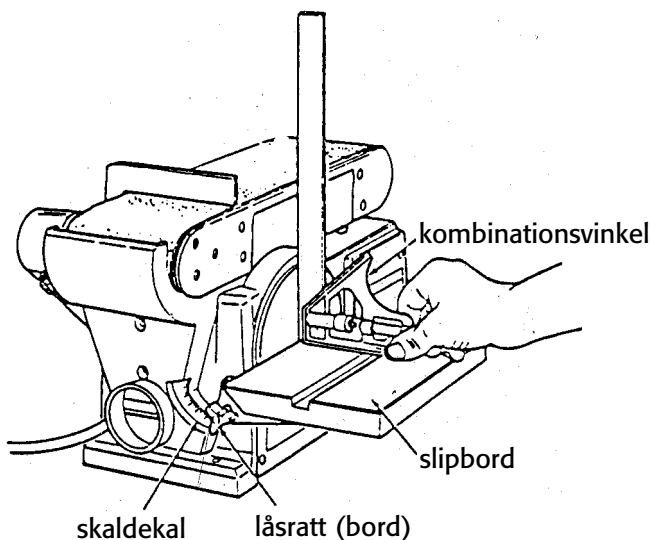


Inställning av rät vinkel mellan bord och rondell

Varning!

För att undvika skador på grund av oavsiktlig start bör du se till att maskinens nätsladd inte är ansluten innan du börjar rikta in bordet.

1. Kontrollera vinkeln mellan rondell och bord med en kombinationsvinkel. Kombinationsvinkeln måste själv vara absolut rät.
2. Om bordet inte står i 90° vinkel mot rondellen lossar du låsratten och lutar bordet.
3. Tryck kombinationsvinkeln mot sliprondellen och dra åt låsratten.
4. Klistra fast skaldekalen mot märket 0° på dammskyddet.



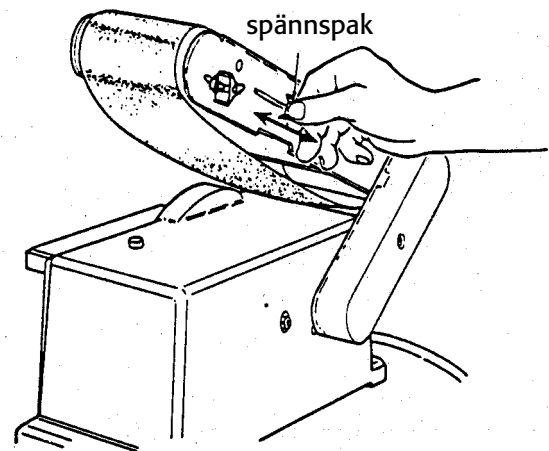
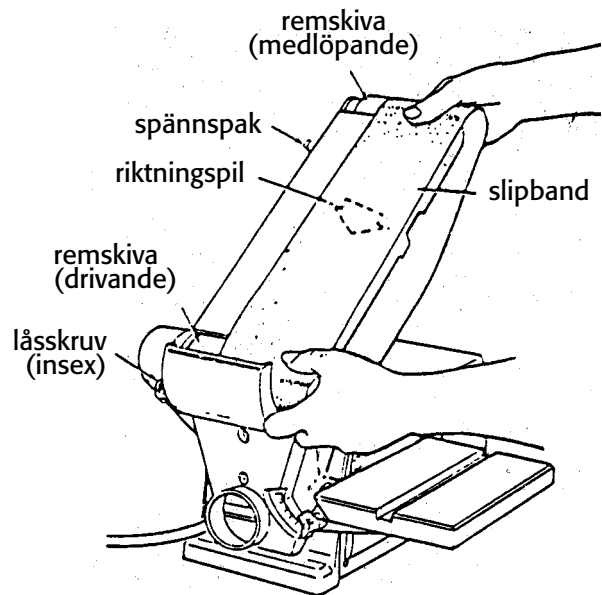
Montering av slipband - spänning och spårning

Varning!

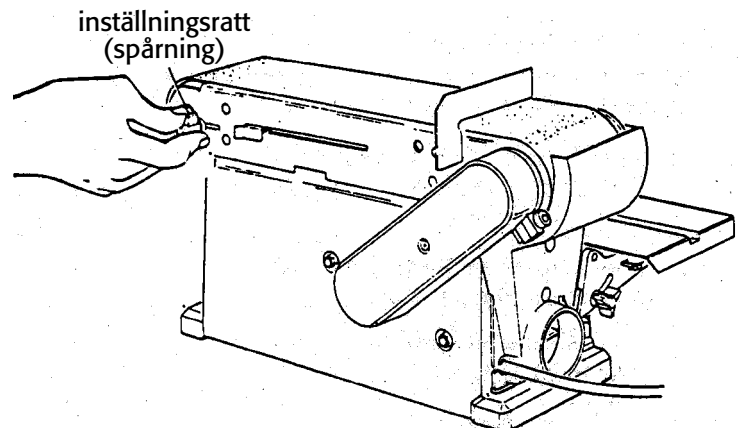
Ställ strömbrytaren på OFF och dra ur stickproppen ur uttaget innan du monterar eller tar bort slipbandet. Då eliminerar du risken för skador vid oavsiktlig start.

På slipbandets släta sida finns en riktningspil. Bandet måste gå åt det hållet för att skarven inte ska slitas upp.

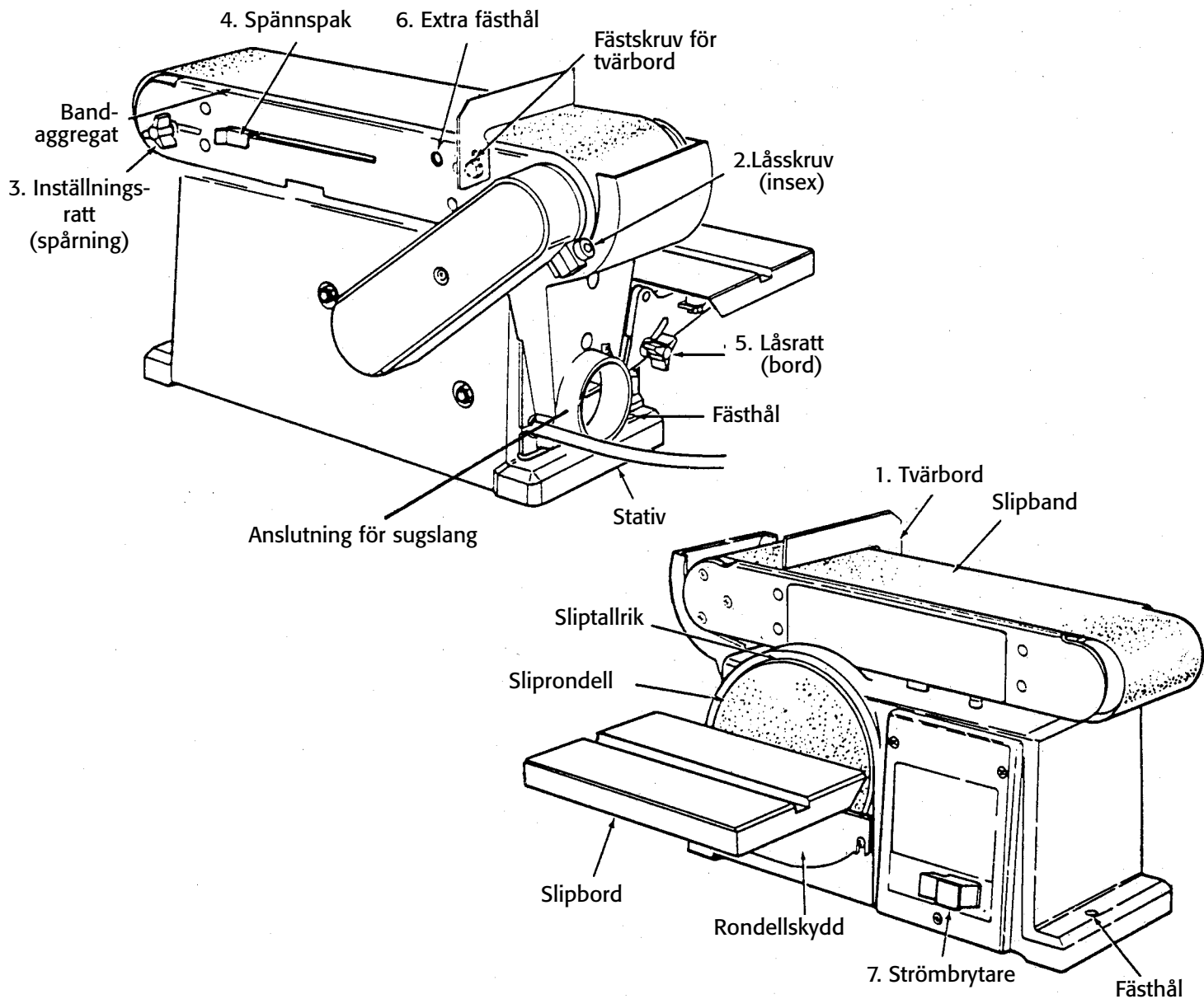
1. För spännpaken åt höger för att minska bandspänningen.
2. Trä på slipbandet över remskivorna som bilden visar. Se till att bandet kommer mitt på rullarna.
3. För spännpaken åt vänster för att spänna bandet.
4. Dra åt låsskruven när bandaggregatet står i önskat läge.
5. Sätt i nätsladdens stickpropp. Ställ strömbrytaren på ON och omedelbart därefter på OFF. Titta samtidigt efter om bandet vill vandra ut från någon av rullarna. Om bandet inte visar någon tendens att löpa av, är spårningen OK.



6. Om slipbandet vandrar i riktning mot sliptallriken vrider du inställningsratten ett kvarts varv medurs.
7. Om slipbandet vandrar bort från sliptallriken vrider du inställningsratten ett kvarts varv moturs.
8. Ställ strömbrytaren på ON och sedan omedelbart på OFF igen. Lägga märke till bandrörelsen i sidled. Ställ om inställningsratten en gång till om det behövs.



PRESENTATION



Varning! Tryck på OFF och dra ur stickproppen ur uttaget innan du ändrar någon inställning. Då eliminerar du risken för oavsiktlig start.

1. Tvärbord. Tjänstgör som anslag mot ämnet på slipbandet.
2. Lossa den låsskruven för att ställa bandaggregatet lodrätt.
3. Inställningsratt. Vridning moturs får bandet att vandra mot sliprondellen; vridning medurs får bandet att vandra bort från sliprondellen.

4. Spännspak. När du flyttar den åt höger minskar spänningen i slipbandet. När du flyttar den åt vänster ökar spänningen.

5. Lås ratt för bord. När den är lossad kan bordet ställas in för slipning i sned vinkel. Visaren sitter på bordets segment och skaldekalen sitter på stativet.

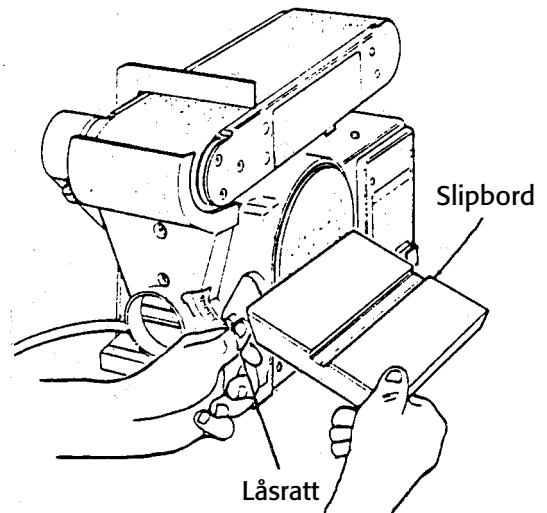
6. Extra fästhål. För fastsättning av slipbord och slipning av ändträ när bandaggregatet står lodrätt.

7. Strömbrytare ON - OFF.

ANVÄNDNING

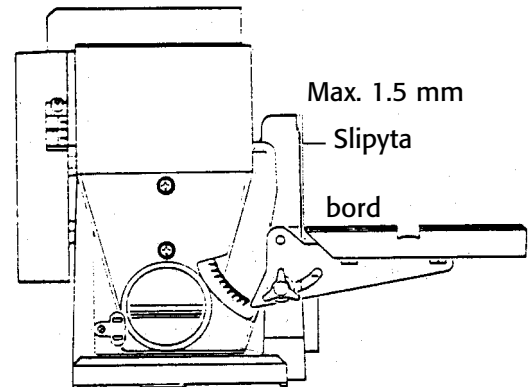
Slipning i vinkel

Slipbordet kan snedställas från 0° upp till 45° för slipning i vinkel. Lossa låsratten och ställ in bordet i önskad vinkel som bilden visar. Dra åt låsratten igen.



Varning!

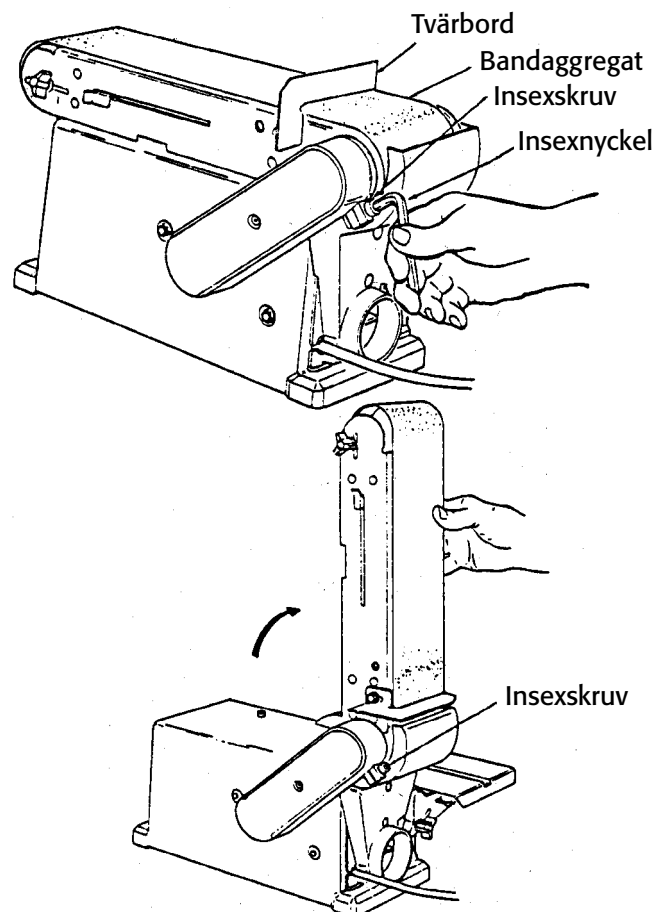
För att undvika att fingrar eller ämnen kommer i kläm mellan bord och sliprondell bör bordet på nytt ställas in med max 1.5 mm gap mellan bord och slipyta.



Inställning av bandaggregat

En låsskruv låser bandaggregatet i lodrätt eller vågrätt läge. Lodrätt läge ställs in på följande sätt:

1. Ta bort tvärbordet.
2. Lossa låsskruven med en 6 mm insexnyckel.
3. Ställ bandaggregatet lodrätt som bilden visar och dra åt låsskruven.

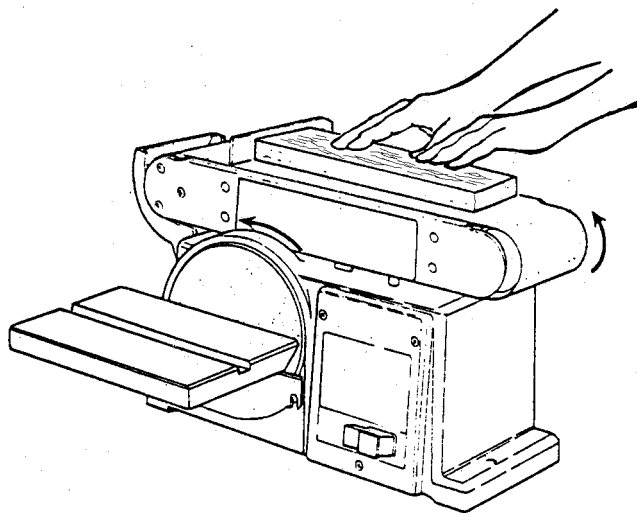


Slipning på slipband

Varning!

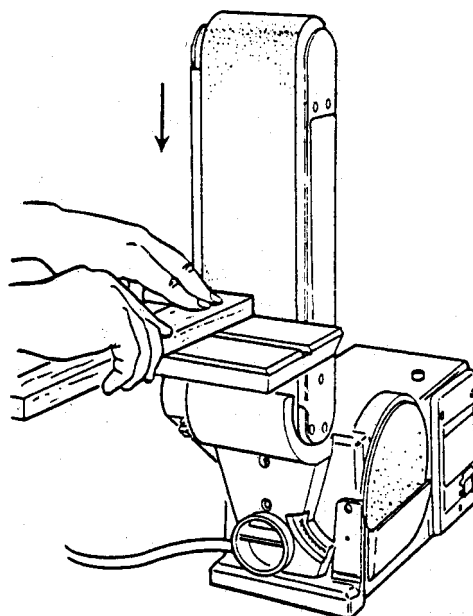
För att undvika skador från halkningar, hugg eller bitar som flyger ställer du in tvärbordet med max. 1.5 mm gap mellan tvärbord och slipyta. När du kontrollerar gapet mellan band och tvärbord trycker du ner slipbandet mot glidplattan under.

Håll ämnet stadigt med båda händerna och håll fingrarna borta från slipbandet. Håll ändan (på ämnet) tryckt mot tvärbordet och för ämnet med jämn hastighet i sidled över bandet. Var extra försiktig när du slipar tunna ämnen. Tryck ämnet mot bandet inte mer än som behövs för att bandet ska kunna slipa bort materialet.



Slipning av ändträ på slipband

Det är bekvämare att slipa bort ändträ med bandaggregatet i lodrätt läge. Se "Inställning av bandaggregat" för omställning samt "Montering av bord" för omställning av slipbordet. För ämnet med jämn hastighet tvärs över bandet. Använd geringslinjalen för exakt slipning.

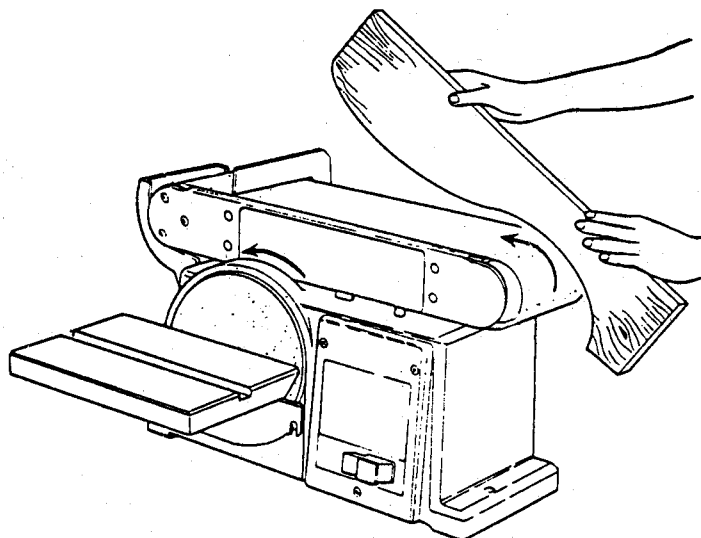


Slipning av kurviga ämnen

Slipa alltid innerkurvor på den medlöpande rullen som bilden visar.

Varning!

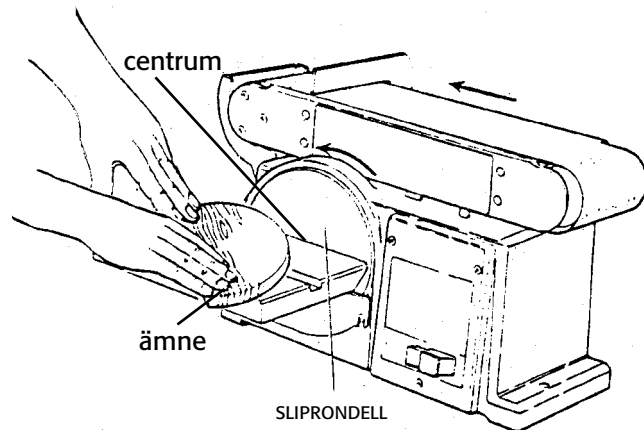
Försök aldrig att slipa ändträ på den medlöpande rullen. Då kan ämnet flyga upp och vålla skador.



Slipa alltid ytterkurvorna på vänstra delen av sliprondellen som bilden visar.

Varning!

Om du slipar till höger på sliprondellen kan ämnet kastas uppåt och skada någon.

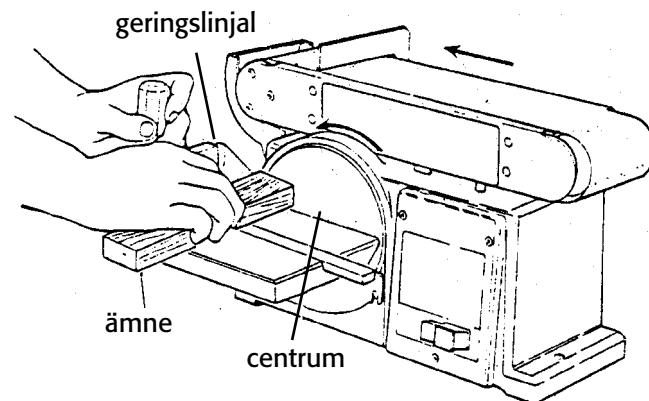


Slipning av ändträ på små ämnen

För sådan slipning rekommenderar vi att du använder geringslinjalen. För alltid ämnet längs rondellens vänstra del som bilden visar.

Varning!

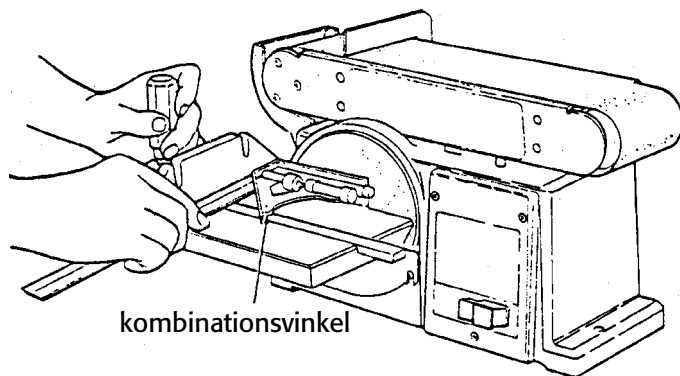
Om du slipar till höger på sliprondellen kan ämnet kastas uppåt och skada någon.



Varning!

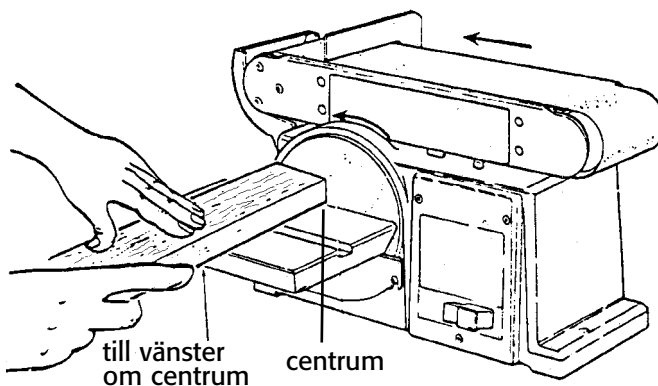
För din egen säkerhet bör du ställa strömbrytaren på OFF och dra ur nätsladdens stickpropp ur uttaget innan du gör någon justering på maskinen.

Använd en kombinationsvinkel för att ställa in geringslinjalen i exakt rät vinkel mot sliprondellen. Om geringslinjalen inte är rät, lossar du ratten på den och vrider segmentet något tills den står absolut rätt. Dra åt ratten säkert utan att rubba linjalen.



Slipa alltid mot vänster rondellhalva när denna roterar moturs som pilen på bilden visar.

Bordet kan snedställas för slipning i andra vinklar.



VÅRD

Blås regelbundet ur eller dammsug bort allt damm som finns i motorn. Vaxa då och då slipbordet för bättre glid. Vaxa inte tvärbordet därför att då kan vaxet fastna i bandet och hamna på remskivorna så att drivremmen slirar

Smörjning

Kullagren i maskinen är permanentsmorda och behöver ingen ytterligare smörjning. Glidlager ska smörjas med tunn olja (30 eller motsv.) var tionde driftimme.

Borttagning av remkåpa och påläggning av drivrem

1. Skruva ur skruven mitt på remkåpan med en stjärnmejsel.
2. Ta av kåpan.
3. Lossa tre skruvar för att flytta remrullar nog för påläggning av remmen. Titta på bilden.

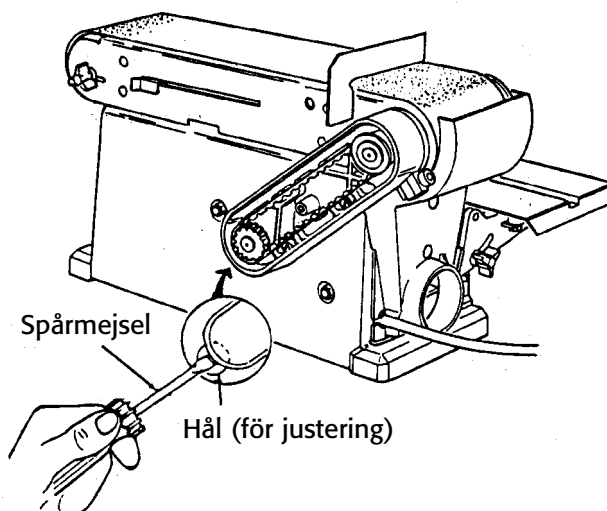
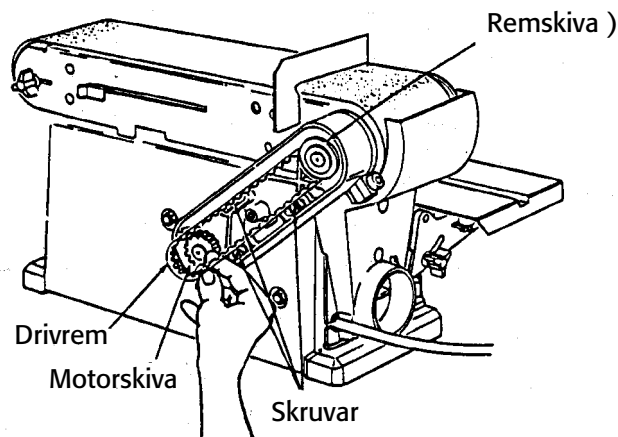
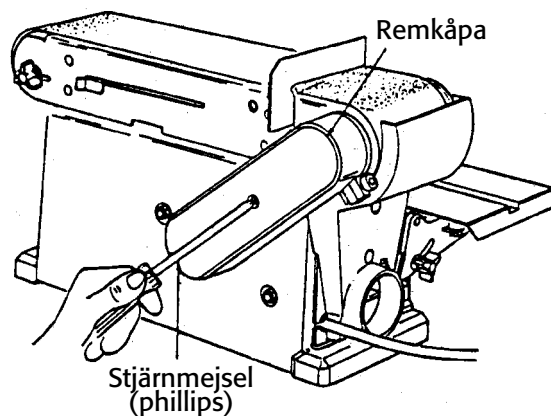
4. Dra åt de tre skruvarna lite grann. Ställ in remspänningen genom att sticka in en vanlig spårmejsel i hålet. Tryck skruvmejseln uppåt för att öka spänningen.
5. Dra åt skruvarna utan att ändra spänningen.

Varning!

Ställ för din egen säkerhet strömbrytaren på OFF och dra ur stickproppen innan du justerar, servar eller smörjer bandslipmaskinen.

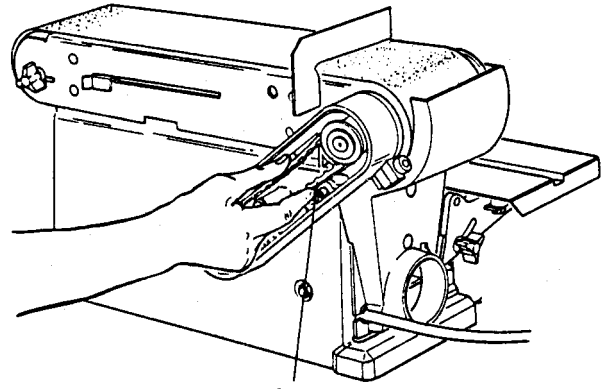
Varning!

Alla reparationer av elsystemet måste göras av behörig elektriker. Byt genast ut en skadad nätsladd.



6. Prova remspänningen genom att försöka klämma ihop remmen på mitten. Titta på bild. Det bör gå att trycka ihop remmen ca 6-7 mm

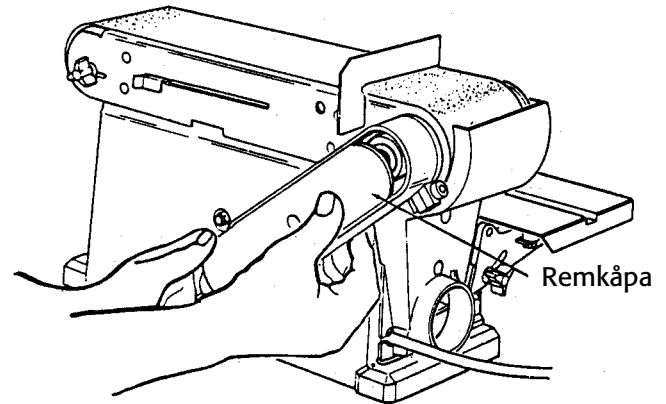
En alltför hårt spänd drivrem kan ge högre ljudnivå och överbelasta motorn samt lager. Om spänningen är för lös kan remmen börja slira och slitas ut i förtid.



Drivrem

Ditsättning av remkåpa

1. Ta fram remkåpan och tryck in den i styrbommarna på remhusets insida.
2. Dra fast skruven med försänkt skalle med en stjärnmejsel.

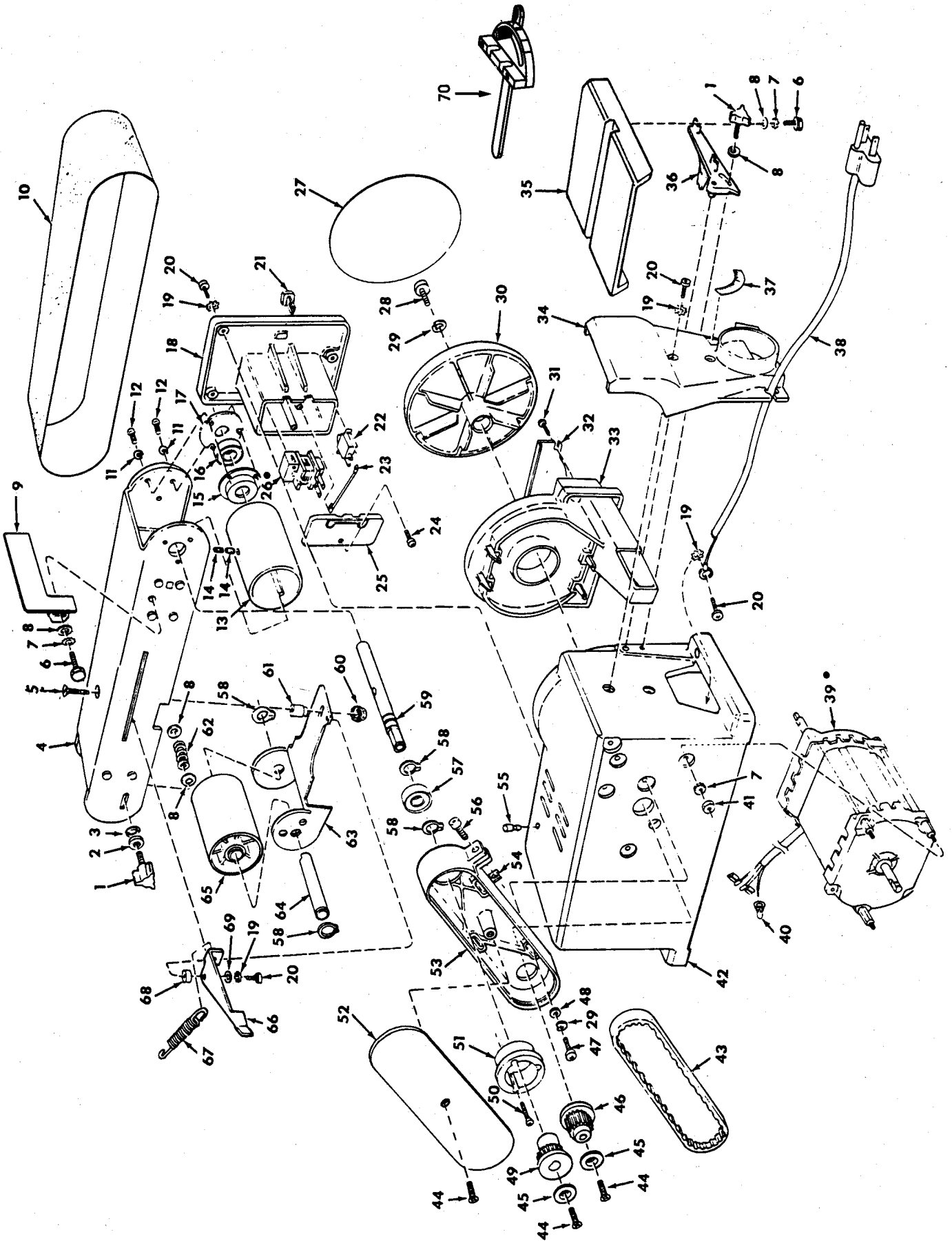


Remkåpa

FELSÖKNING

Fel	Trolig orsak	Åtgärd
Motorn går inte igång.	Defekt strömbrytare eller strömmatning.	Byt ut defekta komponenter före användning.
	Utbränd motor eller utbränd motorskydds-brytare	Låt behörig elektriker laga maskinen. Att göra det själv innebär skaderisk.
Maskinen går saktare under slipning.	Drivremmen är spänd för hårt.	Minska spänningen. Se kap. "VÅRD" "Borttagning av remkåpa och påläggning av drivrem".
	För starkt tryck på ämnet.	Minska trycket.
Slipbandet vandrar av från rullarna.	Felinställd spårning.	Ställ in spårningen riktigt. Se "Montering av slipband - spänning och spårning".
Trät börjar brinna under slipningen.	Sliprondellen eller slipbandet har blivit glansigt av kåda/sav.	Byt ut sliprondellen/slipbandet.
Drivremmen är spänd för hårt.		Minska bandspänningen. Se kap. "VÅRD" "Borttagning av remkåpa och påläggning av drivrem".

Sprängskiss



KOMPONENTLISTA

Skissnr.	Beteckning		
1	Ratt	37	Skaldekål
2	Gummibricka	38	Nätssladd m. stickpropp
3	Taggbricka	39	Elmotor (1/3 hkr)40 Kontakt
4	Glidplatta (slipband)	40	Kontakt
5	Skruv M5 x 0.8 - 35	41	Sexkantmutter M6 x 1.0
6	Sexkantskruv M6 x 1.0 - 14	42	Stativ
7	Låsbricka M6	43	Drivrem
8	Bricka 6.5 x 17.8 x 1.6	44	Skruv M5 x 0.8 - 10
9	Tvårbord (anslag)	45	Bricka, försänkt
10	Slipband 4" x 36", 100 - 910 mm	46	Motorskiva
11	Låsbricka M5	47	Skruv m. ostskalle M6 x 1.0 - 25
12	Skruv m. ostskalle M5 x 0.8 - 8	48	Bricka M6 x 12 x 1.6
13	Drivrulle	49	Motorskiva
14	Insexskruv M8 x 1.25 - 10	50	Skruv M5 x 0.8 - 25
15	Lagerhus	51	Lagerstöd
16	ager med flatbricka	52	Remkåpa
17	Distanshylsa (lager)	53	Stöd (bandaggregat)
18	Brytarhus	54	Fyrkantsmutter M8 x 1.25
19	Låsbricka M5	55	Gummidämpare
20	Skruv med ostskalle M5 x 0.8 - 16	56	Insexskruv M8 x 1.25 - 25
22	Strömbrytare	57	Kullager
23	Ledare	58	Låsring M12
24	Skruv M4.2 x 1.4 - 30	59	Drivaxel
25	Brytarhusgavel	60	Mutter M5 x 0.8
26	Skyddsbytare (relä)	61	Hylsa
27	Sliprondell 6"	62	Indexfjäder
28	Skruv M6 x 1.0 - 12	63	Rullstyrning
29	Låsbricka M6	64	Axel (medlöpande)
30	Sliptallrik	65	Rulle (medlöpande)
31	Skruv M4.2 x 1.4 - 12	66	Spännspak
32	Rondellskydd	67	Fjäder
33	Gavel (sliptallrik)	68	Hylsa f. spännspak
34	Dammkanal	69	Bricka M5 x 15 x 1.2
35	Bord	70	Geringslinjal
36	Bordsstöd		

Varning! Komponenterna med skissnummer 22, 39 och 58 är viktiga för maskinens säkerhet. Byt inte ut dem mot något annat än originaldelar.

SISÄLTÖ

Varaosat ja huolto	18
Varmuuden vuoksi	18
Toimituksen tarkastus	20
Sähköliitäntä	20
Asennus	20
Esittely	25
Käyttö	26
Huolto	29
Virheenetsintä	31
Sinkopiirustus	32
Osaluettelo	33

VARAOSAT JA HUOLTO

Kts ”SINKOPIIRUSTUS” ja ”OSALUETTELO” käyttöohjeen lopussa.

VARMUUDEN VUOKSI....

Turvallisuus on yhdistelmä talonpoikaisjärkeä, valppautta ja koneen käytön osaamista.

Opi tuntemaan koneesi. Lue käyttöohje huolellisesti ja varmistu koneessa olevien tarrojen antamasta tiedosta. Opi tuntemaan myös koneenkäytön mahdollisuudet ja sen rajoitukset.

Huomioi seuraavaa ennen kuin kytket koneen:

- Tee asennus ja säätö
- Lue tarvittavat tiedot ON/OFF-katkaisimen, vastelevyn, nauhansäätöratin, kiristyskahvan, hiomapöydän ja sen kaltevuuden säädöstä.
- Varmista, että olet ymmärtänyt käyttöohjeen turvallisuusohjeet ja suositukset koneen käytön yhteydessä.
- Käyttöohjeesta löytyy myös huolto-ohjeet.

Hiomakoneen asennus ja siirto

- Asenna kone kuivaan paikkaan sisätiloissa sateelta suojassa.
- Tarkista, että valaistus on riittävä.
- Sijoita kone siten että käyttäjän tai katsojan ei tarvitse seisoa nauhan tai hiomalaikan takana.

Vaarojen välttämiseksi huomioi seuraavaa:

- Irrota verkkojohto ennen koneen siirtämistä.
- Katso, että kone seisoo vakaasti ja että ympärilläoleva tila on riittävä työskentelyä varten.
- Varmista, ettei kone pääse kaatumaan., kiinnitä se alustaan

pulteilla. Käytä koneen mukana tulevia kiinnitysosia, kts ”Asennus”.

- Älä seiso koskaan koneen päällä. Kone voi kaatua ja aiheuttaa onnettomuuksia. Älä säilytä työkaluja koneen päällä siten, että joudut kurkottamaan niiden perään.
- Vältä palonuhka sijoittamalla kone turvalliselle etäisyydelle helpostistetyistä nesteistä ja kaasuista.

Ennen jokaista käyttökertaa:

Irrota verkkojohto aina ennen kuin valitset sahan toiminnon: joko pyöröhionta tai nauhahionta. Sama koskee koneen säätöä.

Tarkista osien kunto:

- Varmista, että osat eivät ole vioittuneet.
- Tarkista, että liikkuvat osat on säädetty oikein.
- Tarkista, että liikkuvat osat käyvät estoitta.
- Vasteen ja hiomapinnan väli ei saa olla suurempi kuin 1,5 mm.
- Hiomanauhan on oltava 10 cm. Kapeampaa nauhaa käytettäessä sormien tarttumisen vaara on suurempi.
- Varmista, että sähkökaapelit ovat kunnossa.
- Tarkista, että kone seisoo vakaasti.
- Varmista, että koneen päällä ei ole mitään ylimääräisiä työkaluja.
- Huolla kone tarvittaessa. Puhdista aina käytön jälkeen. Seuraa ohjeita koneen rasvauksesta.

Havaitessasi viallisia tai puuttuvia osia, katkaise virta välittömästi ja vaihda osat uusiin ennen seuraavaa käyttökertaa.

Työstettävä aines

- Hiottavassa aineessa ei saa olla nautoja tai muita vieraita aineita.
- Suunnittele työstettävästä aineksestä kiinnipito jo ennen hiomista. Vältä takaisinkimmaus tilanteissa, jolloin työstettävä aines jää kiinni hiomanauhan ja tuen väliin tai irtoaa käsistä.
- Katso, ettei tuen ja hiottavan kappaleen väliin joudu mitään ylimääräistä.
- Varo epämääräisten kappaleiden irtoamista käsistä.
- Ole erityisen varovainen suurten, erittäin pienten tai kömpelöiden kappaleiden hionnassa.

- Vältä hiomasta suuria aineksia, joita on vaikeaa käsitellä.
- Käytä ylimääräistä tukea (pöytä, rullateline tms.), jos työstettävällä aineksella on mahdollisuus pudota työpöydältä hionnan yhteydessä. Käytä mieluummin em. tukea kuin toista henkilöä, joka syöttää, pitää kiinni tai vetää hiotavasta kappaleesta tai muuten tukee sitä.
- Hiottaessa hiomalevyä vasten, katso että hiot sen alaspäin pyörivällä laikanosuudella. Jos teet sen ylöspäin pyörivällä osuudella niin aines voi irroittautua käsistä.
- Hio yhtä ainesta kerrallaan.
- Poista kaikki ylimääräinen työpöydältä ennen koneen käynnistystä.

Voit välttää iskut, liukastumiset ja takaisinkimmaukset huomioimalla seuraavaa:

- Käytä ainoastaan suositeltuja osia.
- Aseta kaikki hiomatuet 1,5 mm etäisyydelle hiomapinnasta.
- Varmista, että kaikki ruuvit ja lukituslaitteet ovat huolellisesti kiinnitettyjä ja ettei mihinkään jää väliin liikaa rakoja.
- Pidä työpöytä siistinä. Liiat esineet työpinoilla ja -pöydillä lisäävät tapaturman vaaraa. Katso, että liukastumisen vaaraa ei ole.

Vältä vahinkoja jotka aiheutuvat tahattomasta kontaktista liikkuvien osien kanssa:

- Katso, että koneen suojat ovat paikoillaan ja että ne toimivat.
- Koneen käynnin aikana ei pidä tehdä osien vaihtoa tai niiden säätöä.
- Vältä tahaton käynnistys. Varmista, OFF-asento ennen kuin kytket koneen pistorasiaan.

Huomio: Koneetta ei ole tarkoitettu karkeishiomiseen. Metalliosien hionnassa irtoavat partikkelit saattavat aiheuttaa tulipalon. Vältä palovaara seuraavia ohjeita noudattaen:

- Irrota mahdollinen pölymuri puhdistusta varten.
- Puhalla koneen sisällä oleva pöly pois.
- Poista kaikki irralliset metallijäänteet ennen puuaineksen hiomista.

Kun kone käy

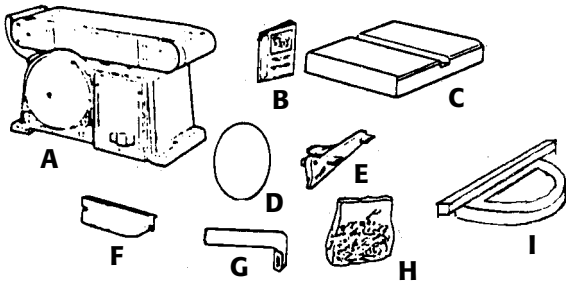
Varoitus: juuri kun olet oppinut tuntemaan koneesi niin silloin on vaara lähellä. Keskity koneen kanssa työskentelyyn.

- Tarkista, miten kone käy ennen kuin alat hioa. Pysäytä heti merkillisiä ääniä kuullessasi tai että koneen täristessä. Katkaise virta ja poista pistoke rasiasta. Älä käynnistä uudelleen, ennen kuin olet löytänyt ja korjannut virheen.
- Tarkasta että hiomalaikka pyörii vastapäivään ennenkuin aloitat hiomisen.
- Vältä epämääräisiä työvaiheita ja kädenasentoja, jolloin kädet helposti voisivat joutua kosketuksiin hiomapinnan kanssa. Vältä myös sormien joutumista imuistukkaan.
- Älä kurkota. Katso, että seisot tukevasti ja tasapainoisesti.
- Suojaa kasvot ja vartalo mahdolliselta takaisinkimmaukselta seisomalla koneen sivulla.
- Suunnittele työ etukäteen. Käytä sopivia työkaluja.
- Älä ylikuormita konetta. Anna koneen työskennellä sille ominaisella tavalla. Paina työstettävää kappaletta hiomapintaa vasten vain sen verran kun on tarpeen.
- Suojaa pää ja kädet.
- Vältä liukkaita kenkiä.
- Sido hiukset jos tarpeellista.
- Kierrä hihat ylös.
- Käytä kuulosuojainta, suojanaamaria ja suojalaseja tarvittaessa hiomisen aikana.
- Poista häiriötekijät hiotessasi.
- Älä jätä konetta käyntiin ilman silmälläpitoa. Katkaise virta, ja odota, että kone on pysähtynyt täysin.
- Kaikkien ulkopuolisten on seistävä turvallisen matkan päässä käynnissä olevasta koneesta.
- Pidä lapset loitolla koneesta. Lukitse tila, missä kone on sijoitettuna, joten lapset eivät pääse siihen käsiksi.

TOIMITUKSEN TARKISTUS

Ota osat esille pakkauksesta ja merkkää vastaava osa sekä kuviin että allaolevaan ”Irrallisten osien luetteloon”.

Ota yhteyttä myyjään, jos joku osa puuttuu tai on vioittunut.



Kuvio Irrallisten osien luettelo Kpl

A	Nauhahiomakone	1
B	Käyttöohje	1
C	Pöytä	1
D	Hiomalevy	1
E	Pöydän tuki	1
F	Hiomalevyn tuki	1
G	Vaste	1
H	Pussin sisältö:	
	Nuppi	1
	Aluslaatat 6,5x17,8x1,6	5
	Ruuvi M4,2x1,9-12	2
	Jousialuslaatat M6	4
	Tarra	1
	Kuusioruuvi M61,0-14	4
	Kuusiokoloruuvi 6 mm	1
I	Jiiriviivain	1

HUOMIO: Varmista, että kaikki osat löytyvät pakkauksesta, ennen kuin heität sen pois.

HUOMIO: Jos kaikkia osia ei löydy, keskeytä nauhahiomakoneen kasaus. Tee se vasta kun olet saanut mahdolliset puuttuvat osat. Älä kytke konetta ennen kuin olet varmistunut, että asiaan kuuluvat osat on asennettu. Täten voit välttää onnettomuuksia.

SÄHKÖLIITÄNTÄ

Liitä kone tavalliseen maadoitettuun 230V rasiaan (sulake vähintään 6A). Nollalaukaisu.

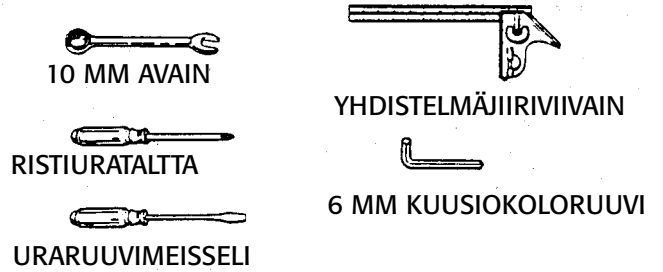
Jatkojohdot

Kelaa auki koko jatkojohto. Maks. jatkojohto on 25 m ja johtimen poikkipinnan on oltava vähintään 1,5 mm. Yleisesti pätee, että jatkojohdon poikkipinnan on oltava suurempi kuin koneen verkkojohdon poikkipinta. Jos epäroit, käänny sähkömiehen puoleen.

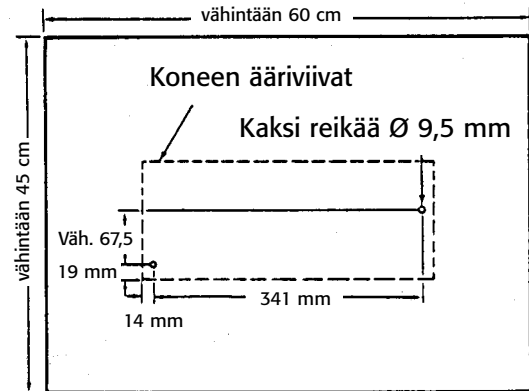
HUOMIO: Älä laita pistoketta rasiaan, ennen kuin olet tehnyt koko asennuksen tai ilman että olet varmuuden vuoksi tutustunut käyttöohjeeseen.

ASENNUS

Tarvittavat työkalut:



Työpöytään asennus



Hiomakone on asennettava vakaasti paikoilleen esim. työpöytään. Seuraa ylläolevaa mittapiirustusta ja poraa reiät mittojen mukaan

1. Hiomakone kiinnitetään 8 mm:n ruuveilla + kuusimutterit (ei toim.:ssa). Ruuvien pituus tulee olla 3 cm plus pöytälevyn paksuus.
2. Merkkää reiät kiinnitystä varten.
3. Poraa pöytälevyn kaksi 9,5 mm:n reikää.
4. Aseta kone pöydälle ja keskitä reiät.

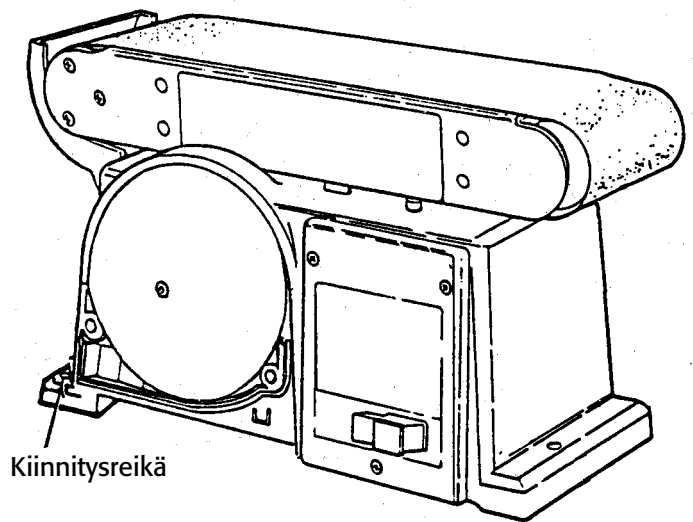
Asennuslevyn asennus

Kone voidaan ruuvata vaihtoehtoisesti kiinni erilliseen asennuslevyyn. Levyn on oltava tarpeeksi suuri, ettei kone kaadu ollessaan kytkettynä. Suosittelemme vaneri/plywood tai lastulevyä, paksuus min. 20mm. Ohuempi lastulevy murtuu helposti.

Huomio: Käytä vähintään 8 mm ruuveja ja muttereita ollaksesi varma, että kone ei pääse liikkumaan alustaltaan ja aiheuttaisi näinollen vaaratilanteita.

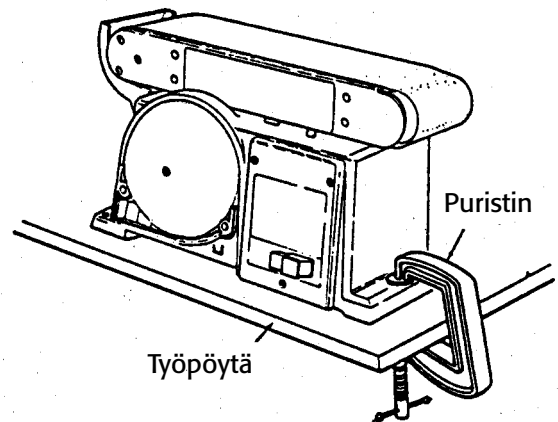
Seuraa ohjetta asennuksesta työpöytään, mutta ota sen sijaan asennuslevy, jonka mitat ovat vähintään 40x60 cm ja kiinnitä 8 mm uppokantaisilla ruuveilla, jousialuslaatat ja kuusioruuvit eivät kuulu toimitukseen. Ruuvien pituus tulee olla 3 cm plus asennuslevyn paksuus.

Huomio: Varmista, että kone ei pääse liikkumaan. Käynnistä kone vasta, kun olet varmistunut siitä.



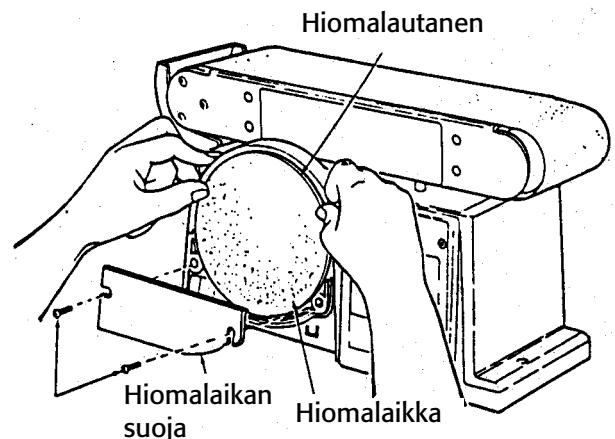
Asennus puristimilla

Kone voidaan kiinnittää työpöytään kahdella (molempiin päihin) tai useammalla puristimella.



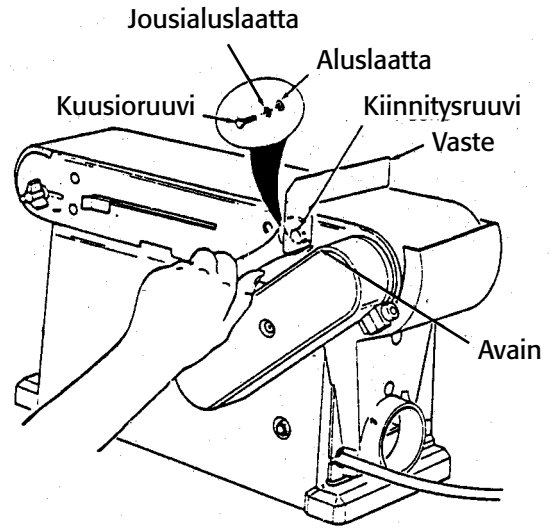
Hiomalaikan ja sen suojan asennus

1. Ota esiin hiomalaikka (pyöreä hiomapaperi) ja irrota takaosan paperi. Katso, että laikka asettuu oikein hiomalautaseen ja paina kunnolla pitkin hiomalautasen reunoja niin että laikka on paikoillaan.
2. Ota esiin hiomalaikansuoja ja kaksi ruuvia (M4,2x1,4 - 12) irrallisten osien pussista.
3. Suuntaa laikansuoja alimpaan kolmasosaan laikasta ja etsi vastaavat reiät kuvan mukaisesti.
4. Kierrä ruuvit (kts kohta 2) kiinni ristiuraltalla (Phillips) ja paina jonkun verran kierteittäaksesi reiät.



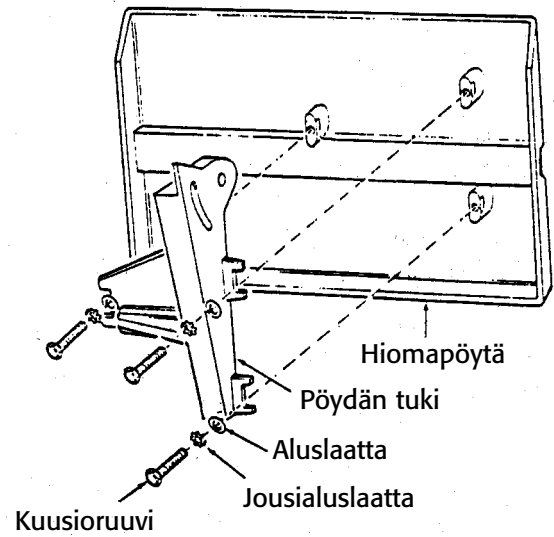
Vasteen asennus

1. Ota esiin vaste, kuusioruuvi M6x1,0 - 14, aluslaatta ja jousialuslaatta.
2. Etsi vasteelle oikea asento ja kiinnitä se kuvan mukaan

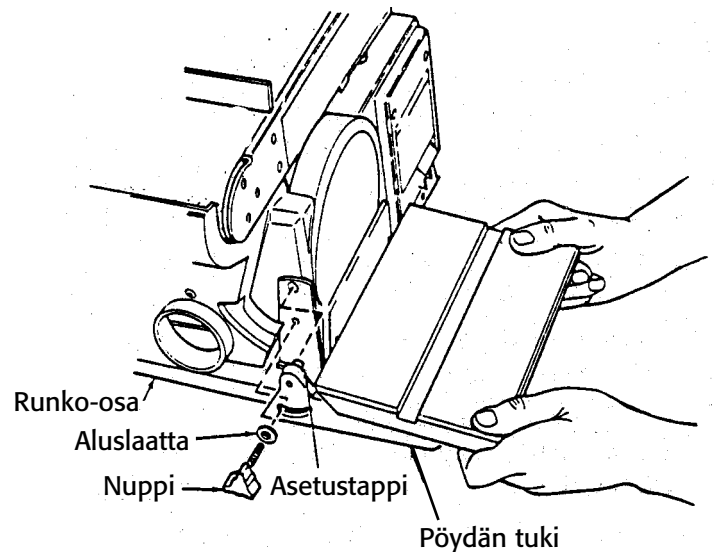


Hiomapöydän asennus

1. Ota esiin pöydän tuki ja kolme kuusioruuvia (M6 x 1,0 -14), aluslaatat ja jousialuslaatat irrallisten osien pussista.
2. Aseta pöydän tuki pöytää vasten ja keskitä ruuvit kuvan mukaan.
3. Kiinnitä pöydän tuki paikoilleen.

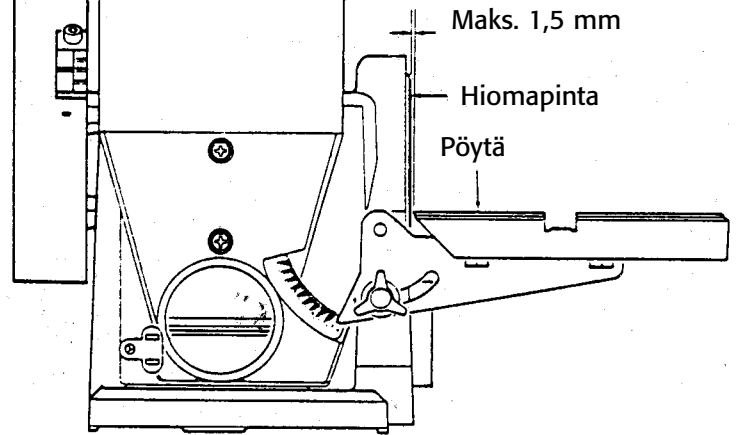


4. Ota esiin aluslaatta (6,5 x 17,8 x 1,6) ja nuppi irrallisten osien pussista.
5. Aseta pöydän tuki vastaaviin reikiin runko-osassa kuvan mukaan. Katso, että asetustappi (Ø 9,5 mm) asettuu ylempään reikään.
6. Aseta aluslaatta nupin kierteisiin ja ruuvaa se runko-osassa olevan kierteitetyn reiän läpi.



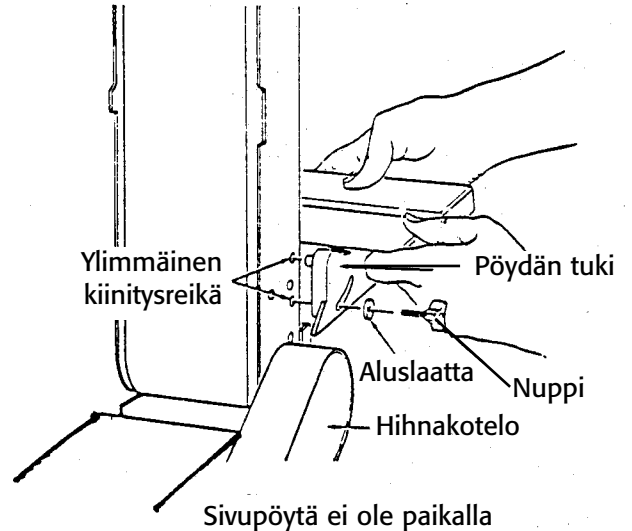
Huomio! Pöydän ja hiomalaikan välinen rako saa olla korkeintaan 1,5 mm; näinollen ei ole vaaraa, että sormet tai muut tavarat joutuisivat pöydän ja laikan väliin.

7. Irrota kolme kuusioruuvia ja säädä pöytä haluttuun asentoon.



Asennus pystysuuntaista hiontaa varten

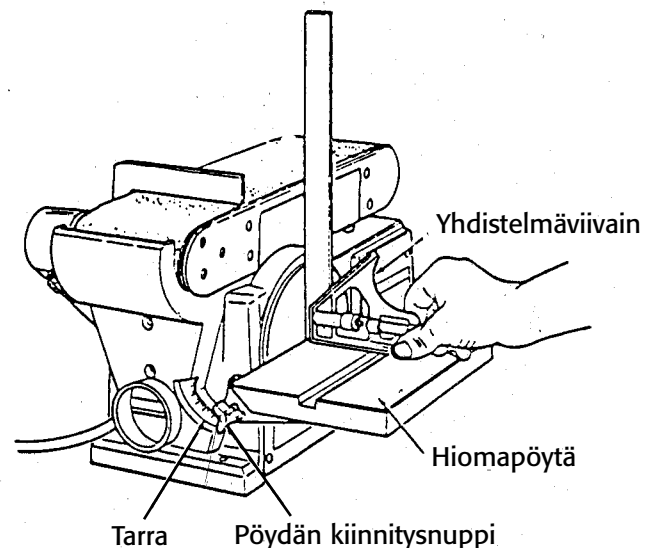
1. Irrota vasteen kiinnityruuvi ja itse vaste.
2. Ota pois koko pöytä irrottamalla nuppi ja aluslaatta.
Huom: Nauhakuljetin voidaan nostaa pystyasentoon irrottamalla kuusioruuvi.
Kts:Nauhakuljettimen asetus myöhemmin tässä käyttöohjeessa.
3. Kiinnitä pöytä tason sivussa oleviin reikiin. Katso, että asetustappi on ylemmässä reiässä kun kuljetin on pystyasennossa.



Pöydän ja hiomalaikan asetus suoraan kulmaan

Huomio! Tahaton käynnistyminen voidaan estää varmistamalla, ettei verkkojohto ole kytketty ennen pöydän säätöä.

1. Tarkasta hiomalaikan ja pöydän kulma yhdistelmäviivaimella. Varmista, että viivain on suorassa kulmassa.
2. Jos pöytä ei ole suorassa kulmassa hiomalevyn kanssa, irrota nuppi ja säädä pöydän kulma.
3. Paina yhdistelmäviivain hiomalevyä vasten ja kierrä nuppi takaisin paikoilleen.
4. Kiinnitä tarra paikoilleen ja käytä 0°-merkkiä lähtökohtana sen kiinnittämisessä.



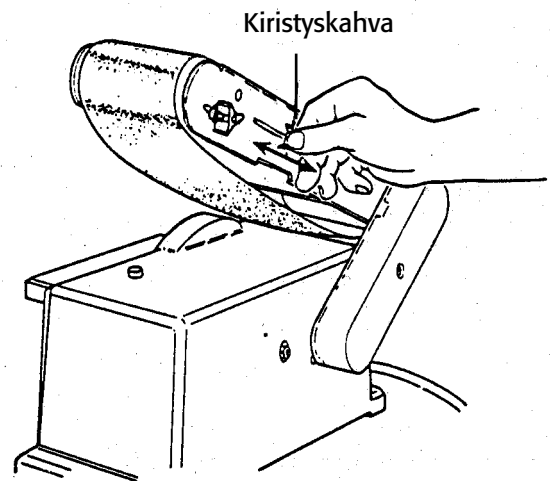
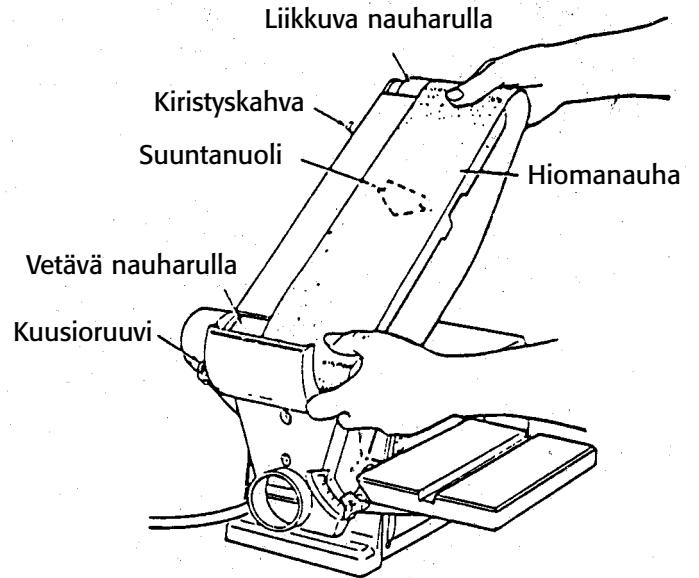
Hiomanauhan asennus-kiristys ja aseointi

Huomio! Valitse OFF-asento ja poista pistoke rasiasta ennen hiomanauhan asennusta tai poistoa vaarojen välttämiseksi.

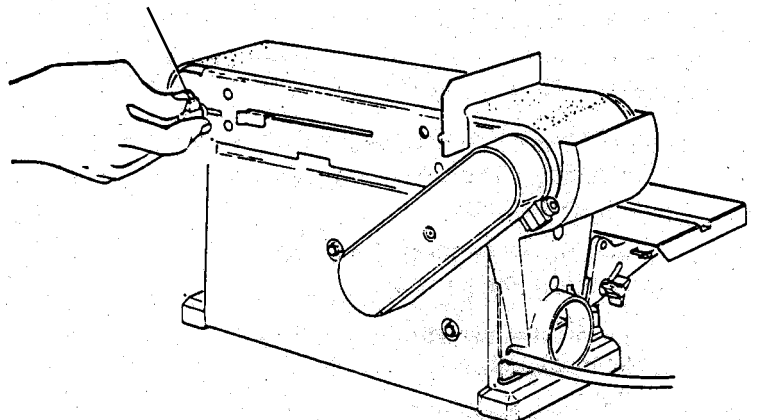
Hiomanauhan sileällä puolella on suuntanuoli. Hiomanauhan on kuljettava nuolen osoittamaan suuntaan, jotta nauhan sauma ei avautuisi.

1. Siirrä kiristyskahvaa oikealle nauhan jännitteen löysentämiseen.
2. Asemoi hiomanauha rullien päälle kuvan mukaan. Varmista, että nauha on keskeisesti rullien päällä.
3. Siirrä kiristyskahvaa vasemmalle nauhan jännitteen kiristämiseen.
4. Kiristä myös itse tason kiinnitysruuvi tason ollessa oikeassa asennossa.
5. Laita pistoke rasiaan. Laita virrankatkaisin ON-asentoon ja välittömästi OFF-asentoon. Tarkasta samalla, että nauha ei ole kulkeutumassa pois kummankaan rullan päältä. Aseointi on tehty oikein hihnan pysyessä rullien päällä.

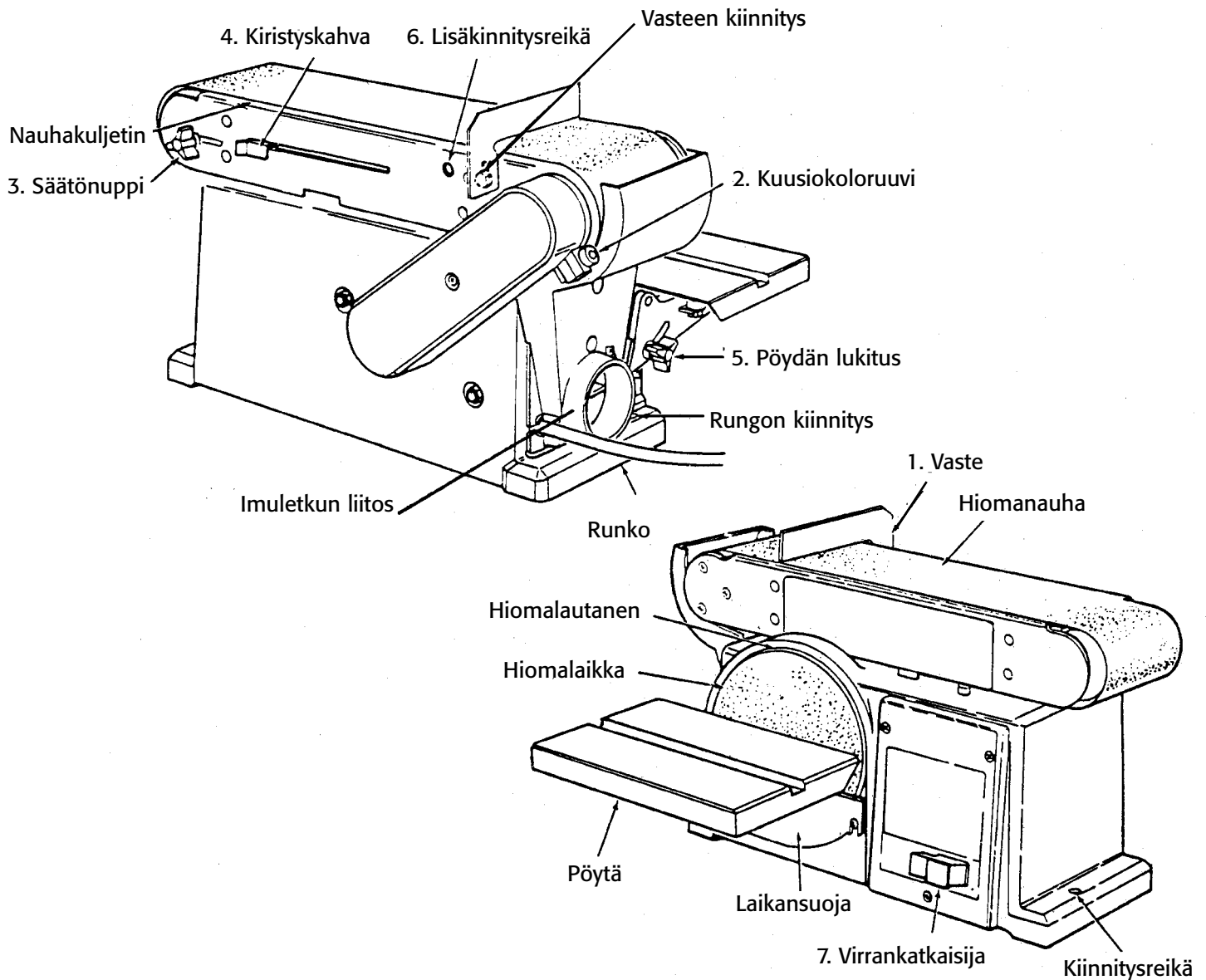
6. Jos hiomanauha alkaa kulkeutua hiomalautasta päin, käännä säätönuppia myötäpäivään.
7. Jos hiomanauha alkaa kulkeutua hiomalautasesta pois päin, käännä säätönuppia vastapäivään.
8. Laita virrankatkaisija ON-asentoon ja sitten välittömästi OFF-asentoon. Seuraa hihnanliikehdintää sivusuunnassa. Säädä tarvittaessa nuppia kiertämällä.



Hiomanauhan aseointinappi



ESITTELY



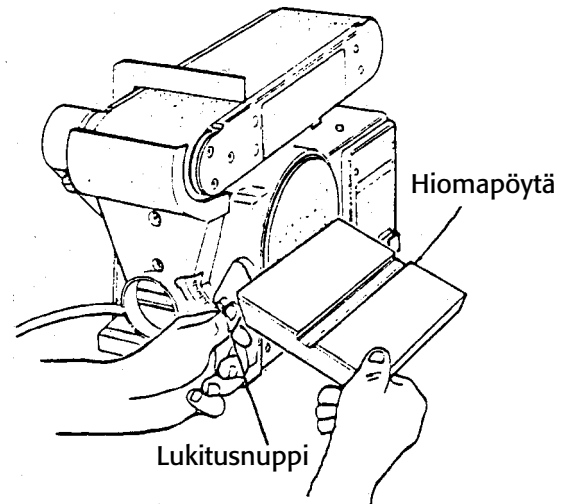
Huomio! Ota pistoke rasiasta ennen koneen säätöä. Täten voit välttää koneen tahattoman käynnistymisen.

1. Vaste. Toimii aineksen tukena hionnan aikana.
2. Irrota nauhankuljettimen kiinnitysruuvi kun haluat kuljettimen pystyasentoon.
3. Säätönappi. Kiertämällä nuppia vastapäivään hiomanauha kulkeutuu hiomalautasta päin; kierto myötäpäivään taas kuljettaa hiomanauhan hiomalautasesta poispäin.
4. Kiristyskahva. Hiomanauha on löysä kahvan ollessa oikealla, vasemmalla se on sopiva.
5. Pöydän lukitusnappi. Kun irrotat nupin, voit asettaa pöydän haluttuun kulmaan vinohiontaa varten. Pöydän tuki toimii viisarina ja asteikko on itse runko-osassa.
6. Lisäkiinnitysreikä. Reikä on nauhankuljettimen pystyasentoon kiinnittämistä varten.
7. Virrankatkaisija. ON-OFF.

KÄYTTÖ

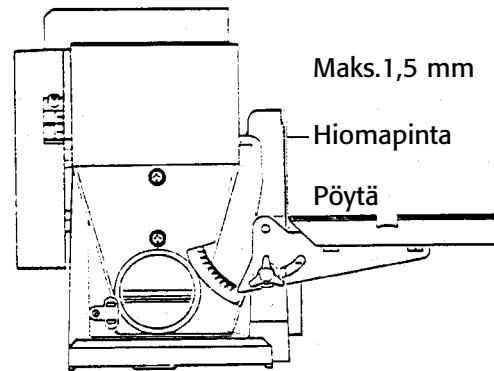
Vinohionta

Hiomapöytä voidaan asettaa 0° - 45° vinohiontaa varten. Irrota nuppi ja aseta pöytä haluttuun kulmaan. Kiristä nuppi.



Huomio!

Tarkista, että pöydän ja hiomalautasen väliin jäävä rako ei ole suurempi kuin 1,5 mm. Täten voit välttää sormien ja työestetävän aineksen kiinnijäämisen.

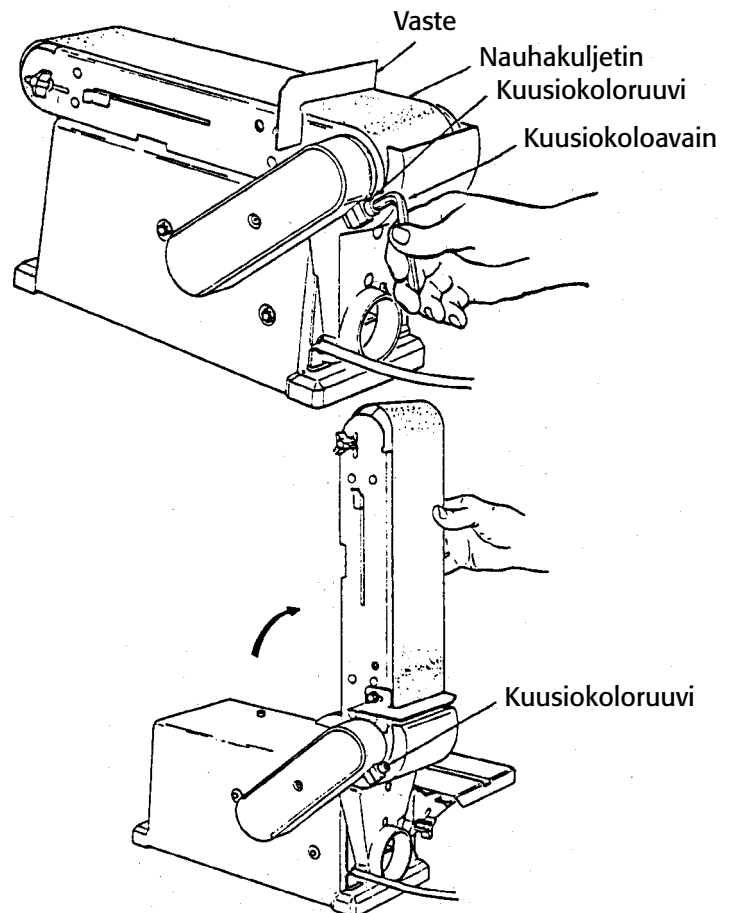


Kuljetushihnan säätö

Kuljetushihnan säätöruuvia löyhentämällä voit valita joko vaaka- tai pystysuoran hioma-asennon.

Pystysuora asento säädetään seuraavalla tavalla:

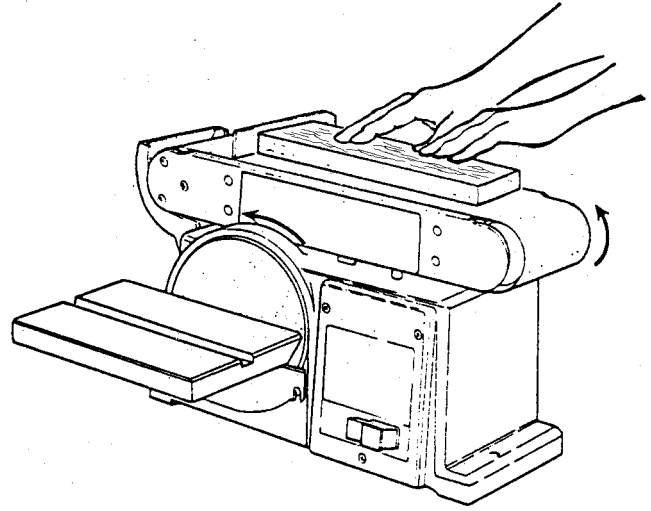
1. Irrota vaste.
2. Irrota myös pöydän kiinnitysruuvi kuusiokoloavaimella.
3. Aseta hihnakuuljetin pystysuoraan ja kiristä ruuvi.
Kts. kuva.



Hionta hiomanauhalla

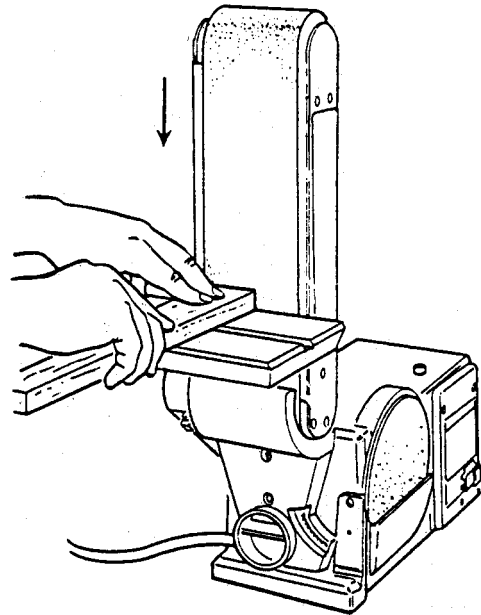
Huomio! Vahinkojen ehkäisemiseksi on vasteen ja hiomapinnan etäisyyden oltava maks. 1,5 mm. Tarkista mitta painamalla hiomapaperia kuljettimen pintaa vasten.

Pitele kiinni työstettävästä kappaleesta molemmin käsin kuvan mukaan ja pidä sormet kaukana hiomapaperista. Pidä työstettävän kappaleen toista päätä vastetta vasten ja kuljeta ainesta tasaisin liikkein nauhalla. Ole varovainen työskennellessäsi ohuiden työkappaleiden kanssa. Poista vaste, jos työstettävä aines on liian pitkä suhteessa pöytään. Älä paina enempää kuin on tarve vaatii hiomisen aikana.



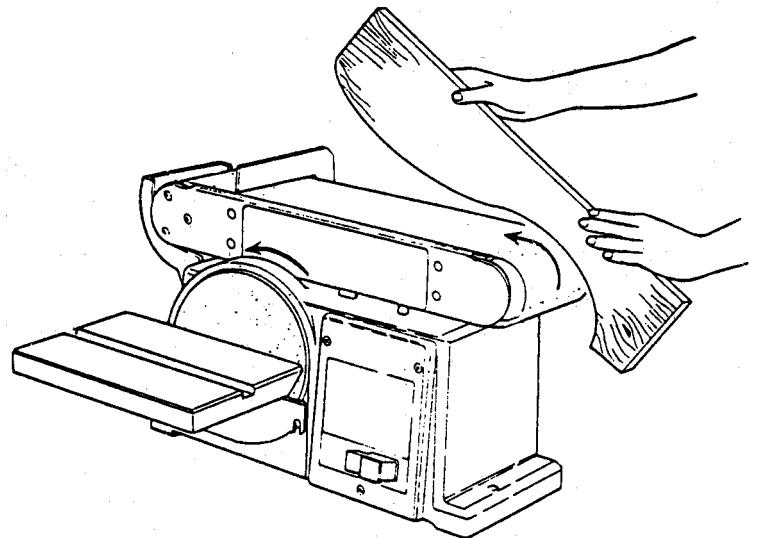
Päätyosien hionta hiomanauhalla

Kuljetinhihna pystyasennossa helpottaa päätyosien hiomista. Katso ”Kuljetushihnan asennus” ja sen asennon vaihto sekä ”Hiomapöydän asennus”, mistä löydät pöydän asennon muuttamisen. Kuljeta ainesta tasaisin liikkein hiomapaperia vasten. Käytä jiriviivainta (osa 70) tarkempaan hiontaan.



Kaartevien aineiden hionta

Hio aina sisäkaarteet kuvan mukaan. **Huomio!** Älä koskaan hio aineksen päätyosaa vetorullan päällä. Työstettävä aines voi irtautua käsistä ja aiheuttaa vaaratilanteen.



Hio ulkokaarteet laikan vasemmassa reunassa kuvan mukaan.

Huomio! Oikeassa reunassa hiominen voi aiheuttaa sen, että työstettävä aines kimpautuu käsistä ja voi näin ollen aiheuttaa vaaratilanteen.

Pienikokoisten ainesten päätyosien hionta

Käytä pienikokoisten ainesten hionnassa jiiriviivainta. Hio aina laikan vasemmassa reunassa.

Huomio!

Oikeassa reunassa hiominen voi aiheuttaa sen, että työstettävä aines kimpautuu käsistä ja voi näin ollen aiheuttaa vaaratilanteen.

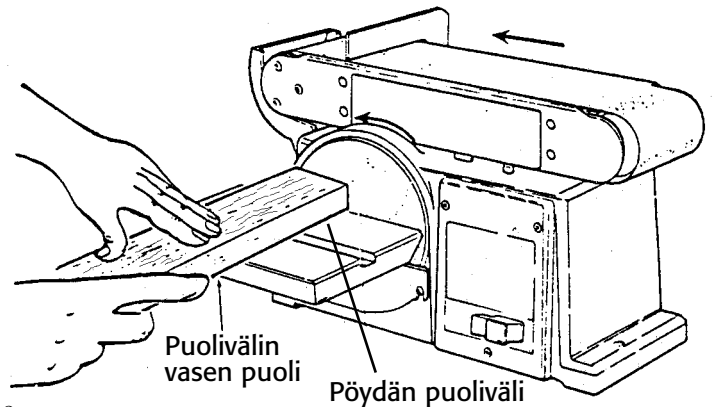
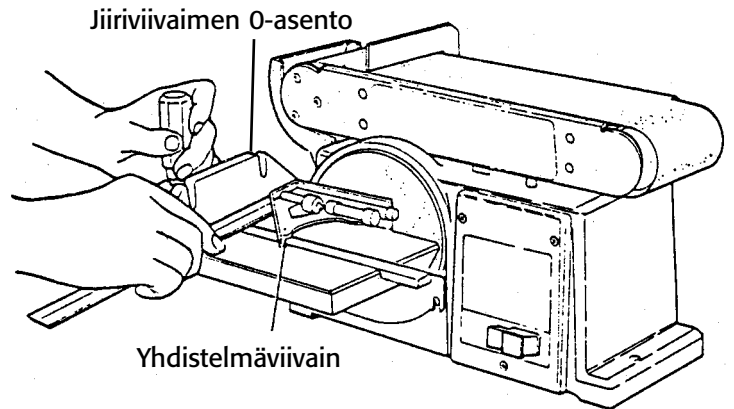
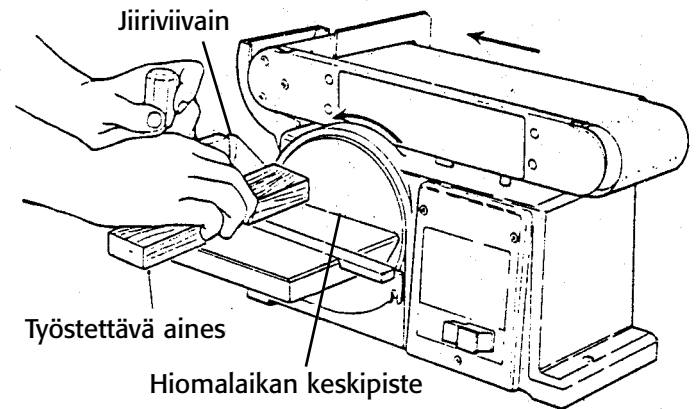
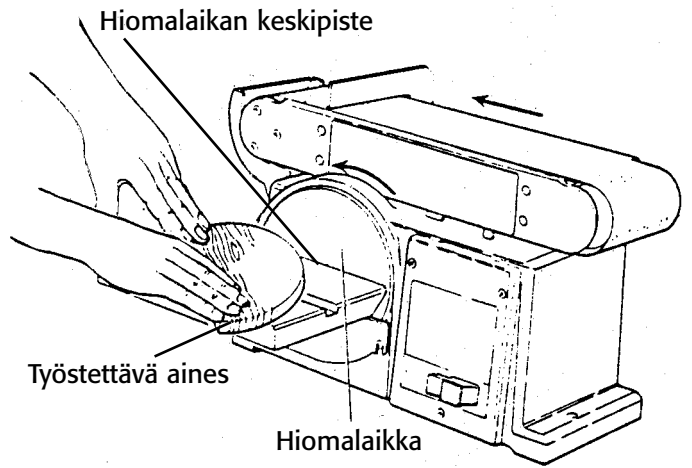
Huomio!

Oman varmuuden vuoksi laita aina virrankatkaisija OFF-asentoon ja ota pistoke irti rasiasta ennen koneen säätöä.

Käytä apuna yhdistelmäviivainta oikean kulman saamiseksi jiiriviivaimen ja hiomalaikan välillä. Jos jiiriviivain ei ole ”suora”, löysää säätöä ja kierrä segmenttiä hieman saadaksesi säädön oikein. Kiristä jiiriviivaimen säätönappi liikuttamatta yhdistelmäviivainta.

Hio aina laikan vasenta reunaa vasten. Laikka pyörii vastapäivään nuolen osoittamalla tavalla kuvan mukaan.

Pöydän kulma on valittavissa tarpeen mukaan.



HUOLTO

Moottorista on hyvä poistaa sinne keräytynyt pöly imurilla tms.

Voitelu

Kuulalaakerit ovat pysyväisvoideltuja eikä lisävoitelua tarvitse tehdä ko. laakereihin. Liukulaakerit voidellaan ohuella öljyllä joka kymmenes käyttökerta.

Hihnansuojan poistaminen ja vetohihnan asennus

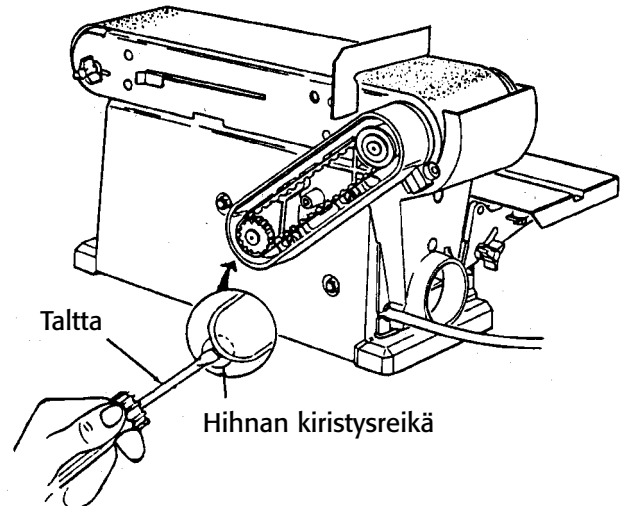
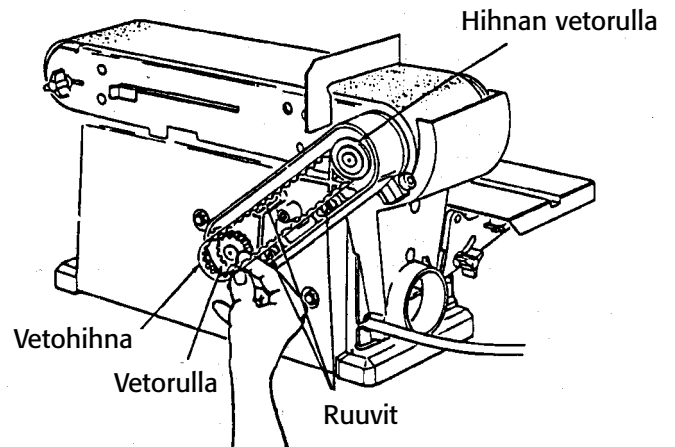
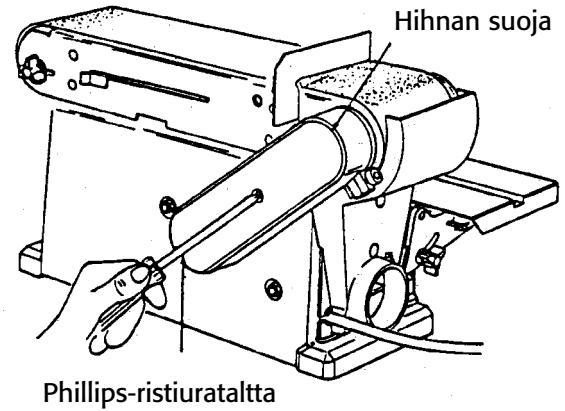
1. Avaa hihnan suojalevyn ruuvi ristiurataltalla.
2. Poista suojalevy.
3. Löyhennä kolme kiinnitysruuvia, jotta voit siirtää vetorullaa hieman vetohihnan paikalleen asettamiseksi.
4. Säädä remminkiristys siten, että pidät tavallista talttaa reiässä kuvan mukaan tai paina peukalolla alimmaista rullaa. Nosta talttaa hieman ylöspäin vetohihnan jännitteen lisäämiseksi.
5. Kiristä ruuvit ilman että jännite muuttuu.

Huomio!

Varmista aina, että virta on katkaistu ennen koneen säätöä ja huoltoa.

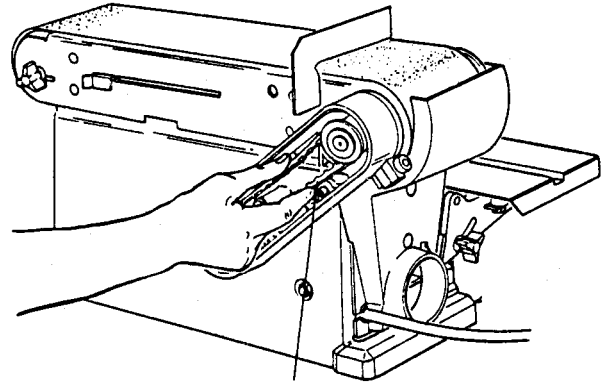
Huomio!

Sähkökorjaukset on jätettävä sähkömiehelle. Vaihda aina vioittunut sähköjohto.



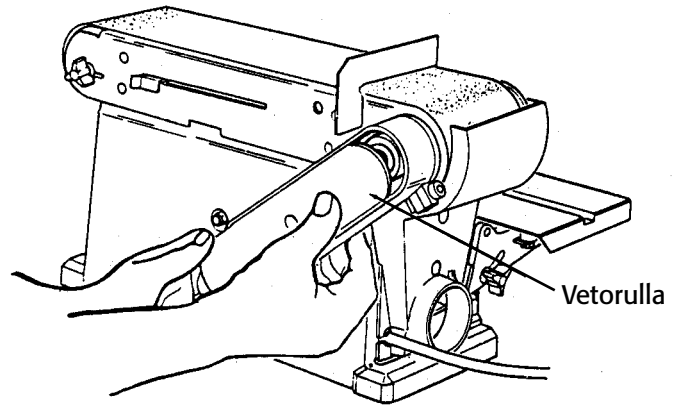
6. Testaa hihnan jännite yrittämällä painaa remmiä yhteen kuvan osoittamalla tavalla. Sitä voi painaa yhteen noin 6 - 7 mm.

Aivan liian kireä hihna lisää melua ja yllirasittaa moottoria ja laakereita. Liian löysä hihna luisuu ja kuluu ennen aikojaan.



Hihnansuojan takaisinasetus

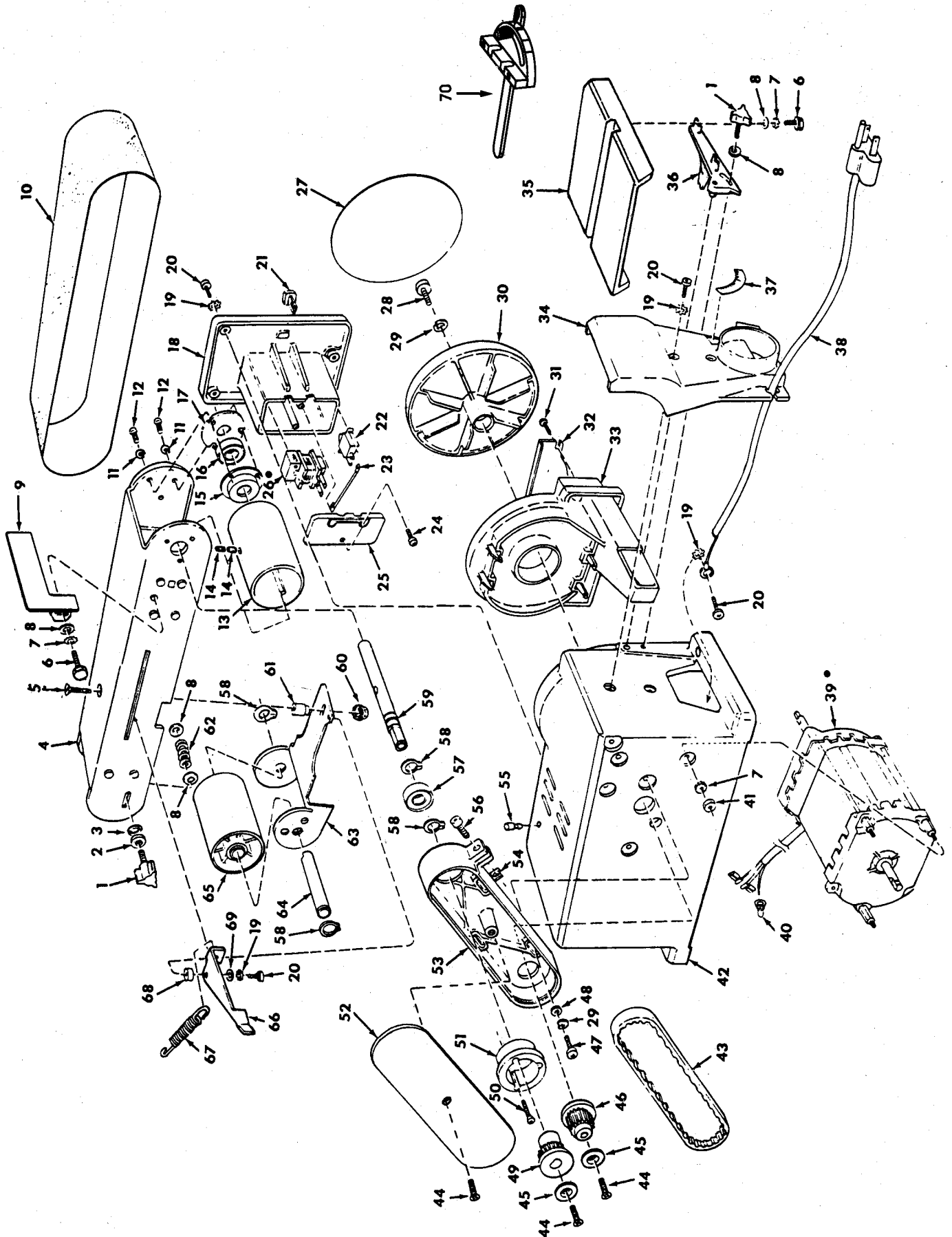
1. Hae hihnansuojalle oikea asema hihnakotelossa olevien ohjaimien avulla.
2. Kiristä uppokantaruuvi ristiurataltalla.



VIRHEENETSINTÄ

Virhe	Mahdollinen syy	Toimenpide
1. Moottori ei käynnisty.	1.a)Viallinen virrankatkaisija tai virhe sähköjakelyssä. b)Palanut moottori tai moottorin varokatkaisin.	1. Vaihda vialliset osat ennen kun käynnistät uudelleen. Käytä sähköalan ammattilaista korjauksiin välttääksesi vahinkoja.
2. Kone käy hitaammin hionnan aikana.	2. Vetoremmiä on kiristetty liikaa. Työstettävää ainesta on painettu liikaa.	2. Löysää hihnanjännitettä. Kts. `HUOLTO`: Hihnansuojan poistaminen ja vetohihnan asennus. Löysää jännitettä
3. Hiomanauha kulkeutuu pois rullien päältä.	3. Hiomanauha on asemoitu väärin.	3. Tee hihnan asemointi oikein. Kts `Hiomanauhan asennus - kiristys ja asemointi
4. Puuaines syttyy hionnan aikana palamaan.	4. Pihka tai mahla on tarttunut hiomalaikkaan tai -nauhaan.	4. Vaihda hiomalaikka/hiomanauha
5. Vetohihna on liian kireä.		5. Löysää hihnan jännitettä. Kts `HUOLTO`: Hihnansuojan poistaminen ja vetohihnan asennus.

SINKOPIIRUSTUS



OSALUETTELO

Osanro. Nimike

1. Nuppi
2. Aluslaatta
3. Aaltoaluslaatta
4. Nauhakuljetin
5. Ruuvi M5 x 0.8 - 35
6. Kuusioruuvi M6x1.0 - 14
7. Jousialuslaatta M6
8. Aluslaatta 6.5 X 17.8 x 1.6
9. Vaste
10. Hiomanauha 4" x 36", 100 - 910 mm
11. Jousialuslaatta M5
12. Ruuvi M5 x 0.8 - 8
13. Veturulla
14. Kuusiokoloruuvi M8 x 1.25 - 10
15. Laakerikotelo
16. Laakerialuslaatta
17. Välihylsy (laakeri)
18. Virrankatkaisinkotelo
19. Jousialuslaatta
20. Ruuvi M5 x 0.8 - 16
22. Virrankatkaisin
23. Johto
24. Ruuvi M4.2 x 1.4 - 30
25. Virtakotelon päätylevy
26. Varmuuskatkaisin (rele)
27. Hiomalaikka 6"
28. Ruuvi M6 x 1.0 - 12
29. Jousialuslaatta M6
30. Hiomalautanen
31. Ruuvi M4.2 x 1.4 - 12
32. Hiomalaikansuoja
33. Päätylevy (hiomalautanen)
34. Pölykanava
35. Pöytä
36. Pöydän tuki

Osanro. Nimike

37. Asteikkotarra
38. Verkkojohto ja pistoke
39. Moottori (1/3 hv)
40. Yhteys
41. Kuusiomutteri M6 x 1.0
42. Runko
43. Vetohihna
44. Ruuvi M5 x 0.8 - 10
45. Aluslaatta, upotettu
46. Veturulla
47. Ruuvi M6 x 12 x 1.6
48. Aluslaatta
49. Vetopyörä
50. Ruuvi M5 x 0.8 - 25
51. Laakerituki
52. Suojalevy
53. Hihnan suoja
54. Nelikulmamutteri M8 x 1.25
55. Kumivaimennin
56. Kuusiokoloruuvi M8 x 1.25 - 25
57. Kuulalaakeri
58. Lukkorengas M12
59. Vetoakseli
60. Mutteri M5 x 0.8
61. Hylsy
62. Jousi
63. Rullanohjaus
64. Akseli (liikkuva)
65. Rulla (liikkuva)
66. Kiristyskahva
67. Jousi
68. Kiristyskahvan hylsy
69. Aluslaatta M5 x 15 x 1.2
70. Jiiriviivain

Huomio! Osat 22, 39 ja 58 ovat koneen turvallisuuden kannalta tärkeitä osia. Käytä aina alkuperäisosia.

