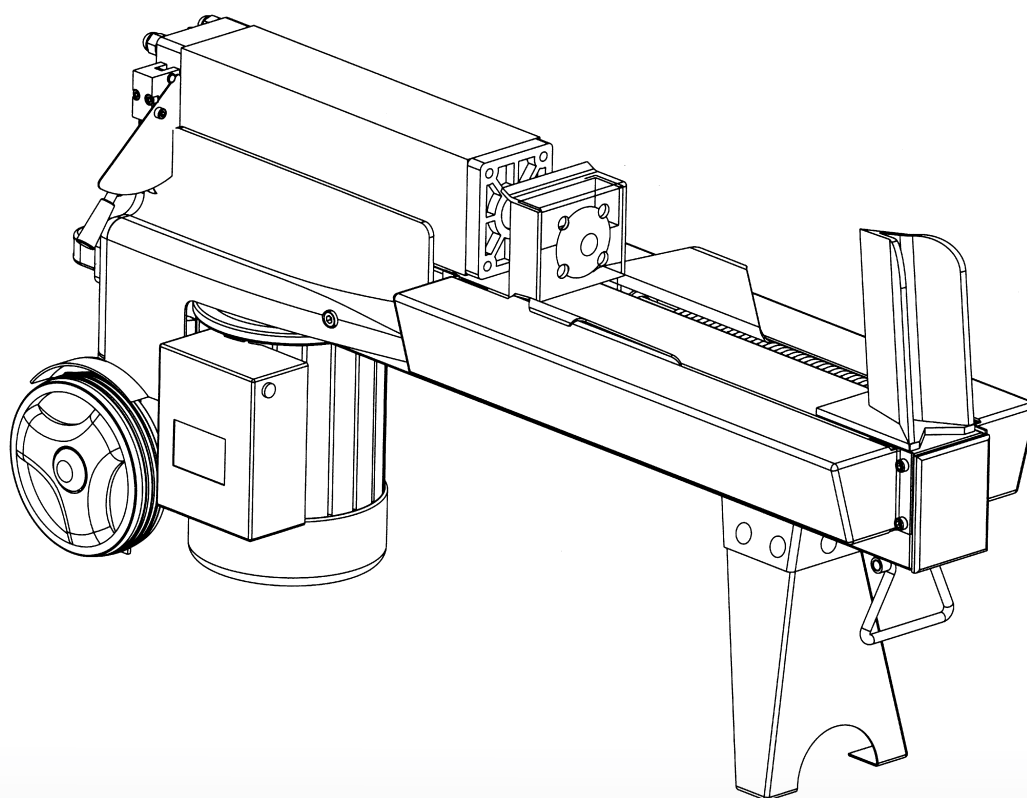


Vedklyv

Hydrauli halkojo

Hydraulisk vedkløyver



Modell/Malli: LS5T-52

Nr/Nro: 30-8710

CLAS OHLSON



Läs igenom hela bruksanvisningen före användning och spar den sedan som referensmaterial.
Vi reserverar oss för ev. text- och bildfel samt ändringar av tekniska data.
Vid tekniska problem eller andra frågor kan Du kontakta oss (se adresserna på baksidan).

Lue käyttöohje huolellisesti ennen laitteen käyttöä ja säilytä se vastaisuuden varalle.
Teknisten ongelmien ilmetessä ota meihin yhteyttä (tiedot takasivulla).
Emme vastaa mahdollisista teksti- tai kuvavirheistä, emme myöskään
teknisten tietojen muutoksista.

Les igjennom hele bruksanvisningen før bruk og ta vare på den som referansemateriell.
Vi reserverer oss for tekst- og bildefeil samt endringer av teknisk data.
Ved problem eller andre spørsmål kan Du kontakte oss.

Varning! När du använder elektriska handverktyg ska alltid följande generella säkerhetsregler följas, för att undvika brandfara, elektrisk chock och personskada.

Läs hela bruksanvisningen innan du använder produkten och spara den för framtida bruk.

Dra alltid ut nätsladdens stickpropp ur el-uttaget innan service och justering av produkten!

1. Generella säkerhetsregler för din och andras säkerhet

1. Håll arbetsutrymmet rent!

Belamrade ytor och bord inbjuder till olyckor.

2. Använd inte maskinen i riskfylld miljö!

Elmaskiner skall inte användas på fuktiga, våta ytor eller vid regn. Se till att belysningen är god i arbetsutrymmet. Sörj för god luftväxling vid dammande arbeten. Använd aldrig elektriska maskiner/verktyg där de kan förorsaka brand eller explosion!

3. Undvik elektrisk chock!

Undvik kroppskontakt med jordade föremål som vattenledning, element, köksspis etc. samtidigt som du använder el-maskiner/verktyg.

4. Håll undan barn och besökare!

Alla barn och besökare bör befinna sig på säkerhetsavstånd från el-maskiner/verktyg eller elkablar i arbetsutrymmet.

5. Förvara maskinerna barnsäkert!

Förvara el-maskiner/verktyg inlåsta eller utom räckhåll för barn när de inte används!

6. Pressa inte maskinen!

Den gör jobbet bättre och säkrare med avsedd matningshastighet.

7. Använd rätt verktyg!

Pressa inte ett verktyg eller en tillsats att göra ett arbetsmoment som den inte är gjord för.

8. Bär lämplig klädsel!

Inga löst sittande kläder, vantar, halsband, ringar, armband eller andra smycken som kan fastna i roterande delar. Halksäkra skor rekommenderas. Bär hårnät (motsv.) om du har långt hår.

9. Bär alltid skyddsglasögon!

Bär alltid skyddsglasögon, vanliga glasögon räcker inte! Använd också dammfilter eller skyddsmask vid dammande arbeten.

10. Använd utsug!

Använd utsugningsutrustning för att ta bort och samla damm och spån, om maskinen är avsedd för det, se till att utrustningen används på rätt sätt och töms vid behov.

11. Misshandla inte nätsladden!

Bär aldrig maskinen i nätsladden. Ryck inte i sladden, utan dra i stickproppen när du bryter strömmen. Se till att nätsladden inte kommer i kontakt med värme, olja eller vassa kanter.

12. Sätt fast ämnet ordentligt!

Använd tvingar eller skruvstycke där det går, då kan du hantera verktyget med två händer. Det är säkrare än att hålla fast ämnet med ena handen.

13. Sträck dig inte för långt!

Se till att du hela tiden står säkert med god balans.

14. Håll verktygen i trim!

Se till att de är rena och eggarna vassa för optimal effekt och ett säkert resultat. Följ manualens rekommendationer för smörjning och byte av tillbehör. Kontrollera nätsladden regelbundet, om den är skadad ska den bytas av en kvalificerad servicetekniker. Syna alla skarvsladdar regelbundet så att de inte är skadade. Se till att maskinens/verktygets handtag och reglage är torra, rena och helt fria från olja, fett etc.

15. Slå av strömmen!

Dra ur stickproppen och tryck in nödstopp, före service och vid byte av tillbehör som hyvelstål, borrar, skär, slipband eller blad.

16. Ta bort alla nycklar och serviceverktyg!

Gör det till en vana att kontrollera att alla nycklar och serviceverktyg är borttagna från maskinen innan du slår på strömmen.

17. Undvik oavsiktlig start!

Bär inte ett verktyg med ett finger på strömbrytaren/avtryckaren om sladden sitter i ett uttag. Se till att strömbrytaren står på OFF när du sätter in stickproppen.

18. Använd rätt skarvsladdar!

Om du använder skarvsladdar utomhus, använd endast de som är avsedda för utomhusbruk. Använd skarvsladdar med tillräcklig ledararea, rulla ut hela sladden!

19. Använd sunt förnuft och var försiktig!

Tänk efter innan du utför ett arbetsmoment, så att du kan utföra det på ett säkert sätt! Använd inte maskinen/verktyget när du är trött, påverkad av mediciner etc.

20. Kontrollera att alla delar är oskadade!

Kontrollera innan du startar verktyget: att alla skydd och övriga delar är oskadade och fyller sin funktion, att rörliga delar kan rotera fritt och är rätt inriktade, att inga rörliga delar kan fastna, att ingen defekt uppstått och andra omständigheter som kan påverka arbetets utförande. Ett skydd eller någon annan del som skadats, skall repareras fackmässigt eller bytas ut. Skadade nätsladdar och strömbrytare ska alltid bytas ut av fackman. Använd aldrig verktyget om du inte kan stänga av eller starta det på ett betryggande sätt.

21. Använd rekommenderade tillbehör!

Användning av ej rekommenderade tillbehör kan vålla olyckor eller risk för personskada.

22. Repareras endast av kvalificerad tekniker!

Verktyget överensstämmer med gällande säkerhetskrav. Reparationer av verktyget ska alltid utföras av fackman, med originalreservdelar, annars kan verktyget vålla olyckor eller risk för personskada.

23. El-verktyg bör anslutas till elnätet via en jordfelsbrytare för personskydd! Produkten får inte ändras eller användas till arbetsmoment som den inte är avsedd för! Kontrollera regelbundet att alla skruvar och muttrar är ordentligt åtdragna!

Särskilda säkerhetsföreskrifter för vedklyv

- Spara bruksanvisningen, se till att den medföljer maskinen vid ev. utlåning.
- Läs maskinens varningsdekalering och se till att de är läsbara.
- Kontrollera att eluttaget har rätt spänning innan vedklyven ansluts (230 V).
- Försök aldrig att själv ändra tryckinställningen. Den är inställd på fabriken för att ge max tryckkraft på 5 ton. Felaktig inställning kan leda till försämrad funktion eller att allvarliga person- och maskinskador uppstår.
- Använd skyddsglasögon, hörselskydd och skyddsskor vid behov.
- Stå alltid så att du kan utföra alla arbetsmoment med god balans och håll strömbrytare och tryckspak med båda händerna.
- Håll händer och fingrar på säkert avstånd från tryckplatta och klyvkiel, använd som vanligt vid arbete med alla maskiner, ditt sunda förnuft och var försiktig när du jobbar.
- Se till att inte människor och djur uppehåller sig i närheten av maskinen, vassa träflisor kan flyga omkring med stor kraft.
- Dra alltid ur nätsladdens stickpropp ur el-uttaget vid service och uppehåll i arbetet och se till att inga barn kan starta vedklyven.
- Anslut vedklyven till ett el-uttag via en jordfelsbrytare, för säkerhets skull!
- Använd aldrig vedklyven i regn eller extremt fuktig väderlek.
- Använd aldrig maskinen om elkabel, strömbrytare eller någon annan del är skadad, defekt del ska bytas av fackman.
- Håll rent på arbetsplatsen, se till att inte elmotorns kylning förhindras genom att skräp täcker kylflänsarna eller kylflänsintaget
- **Obs!** Skruva ut luftskruven (15) 3-4 varv, så att en märkbar luftström kan märkas under drift, annars kan tätningarna i hydraulsystemet skadas och göra vedklyven obrukbar.
- Kontrollera innan användning att muttrarna till dragstängerna sitter fast, annars kan vedklyven skadas.

Produktmärkning med säkerhetssymboler på maskinen



Varning! Klämrisk, var uppmärksam, håll undan händerna från rörliga delar under hela klyvmomentet.



Varning! Klämrisk när du tar bort ett vedstycke som har fastnat, ta inte bort det med händerna, använd något verktyg.



Varning! Klämrisk, var alltid uppmärksam på hur tryckplattan rör sig.



Det är förbjudet för andra än maskinoperatören att vistas i maskinens riskområde!
Håll undan barn, husdjur och besökare från maskinens riskområde!



Stäng av maskinen och dra ut nätsladdens stickpropp ur eluttaget när inte maskinen används och före rengöring och service!



Tänk på miljön, hantera spillolja enligt lokala miljöregler.



Kontrollera att maskinen är oskadad innan användning, kontrollera särskilt att elkabeln är oskadad, om det finns lösa skruvar/muttrar och om manöverreglagen fungerar bra..



Läs bruksanvisningen!
Läs hela bruksanvisningen och försök förstå maskinens arbetssätt.



Använd skyddsglasögon!
Skydda ögonen mot flygande flisor. Använd skyddsglasögon eller visir.



Använd handskar!

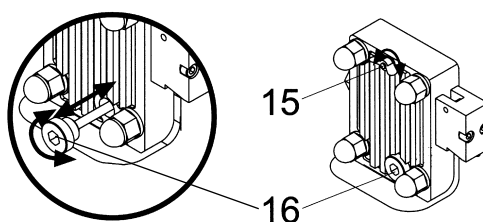
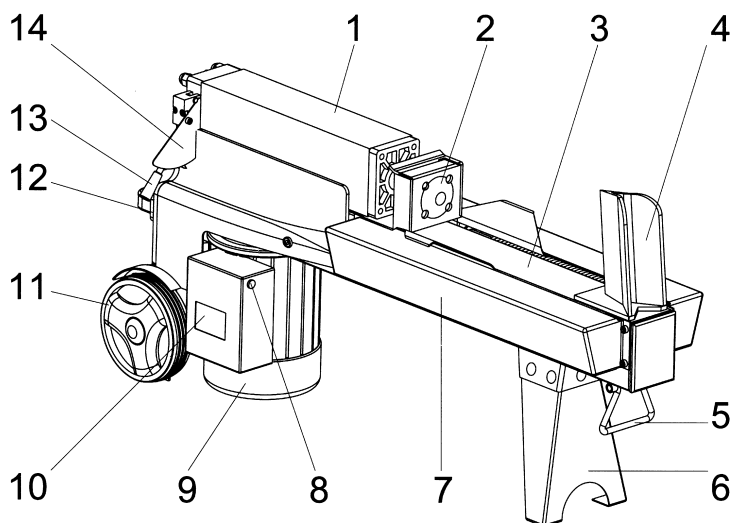


Använd skyddsskor!
Använd skyddsskor med skyddståhätta som skyddar mot nedfallande föremål.

Produktbeskrivning

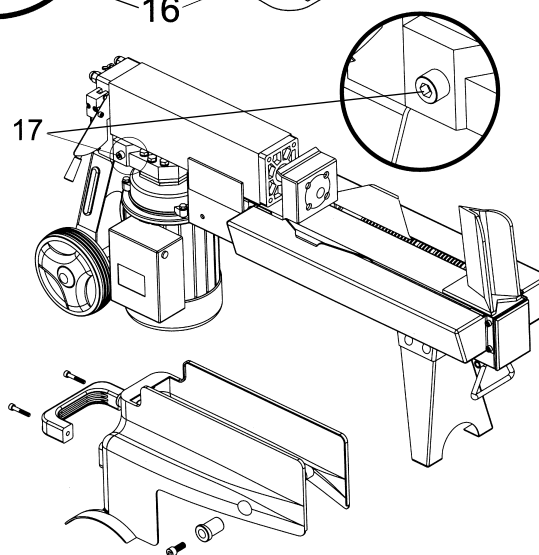
Komponenter

1. Oljetank
2. Tryckplatta
3. Arbetsbord med sidostöd
4. Klyvkniv
5. Lyft-/draghandtag
6. Stödben
7. Skydd över returfjäder
8. Strömbrytare
9. Motor
10. Strömbrytarbox
11. Hjul för kortare förflyttning
12. Lyfthandtag
13. Manöverspak
14. Skydd för manöverspak
15. Luftningsskruv
16. Oljeplugg med oljesticka
17. Tryckbegränsningsventil (under kåpan)
18. Kolvstyrning (Se nästa sida)
19. Slaglängdsbegränsare (Se nästa sida)
20. Låspinne (Se nästa sida)



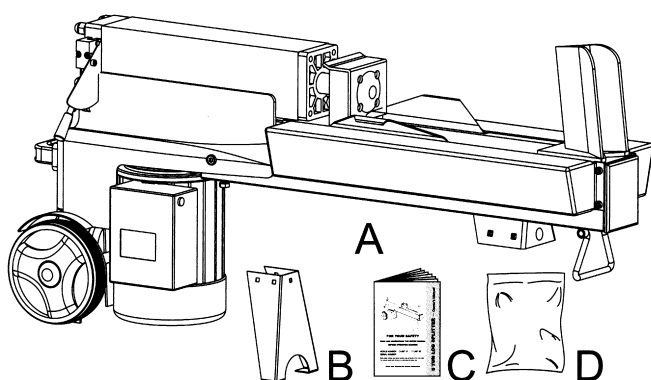
Förpackningen innehåller

- A. Vedklyv
- B. Stödben
- C. Bruksanvisning
- D. Påse med bultar till stödben (M8) och slaglängdsbegränsare



Montering

Montera stödbenet med de medföljande bultarna.



Förberedelser

1. Placera vedklyven på en plan och stabil arbetsyta med lagom arbetshöjd.
2. Ställ in klyvlängd (se nedan).
3. Anslut elkabeln till ett el-uttag, helst via jordfelsbrytare, tänk på att dra kabeln så att den inte kan skadas vid arbete med vedklyven.
4. Skruva ut luftskruven (15) 3-4 varv, så att en märkbar luftström kan märkas under drift.

Användning

Inställning av klyvlängd

Vedklyven är avsedd för ved med längd upp till 52cm.

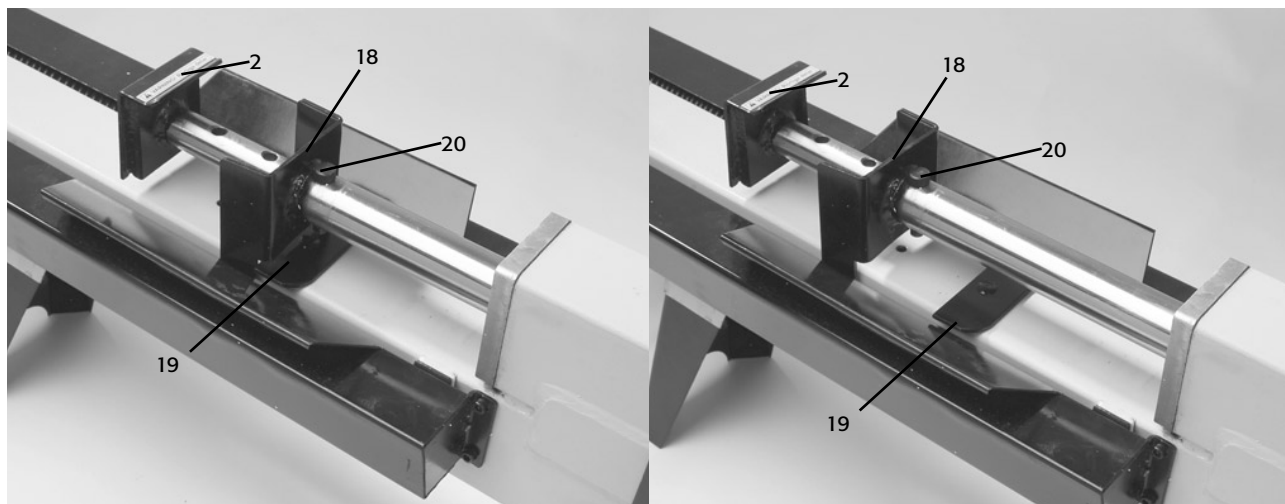
1. Ta bort låspinnen på kolvstången bakom tryckplattan.
2. Dra fram tryckplattan mot klyvkniven till något av hålen i inre och yttre kolvstången ligger mitt för varandra.
3. Sätt tillbaka låspinnen.
4. För kortare vedlängder används slaglängdsbegränsaren* (se nedan) för att förkorta kolvstångens rörelseområde och ge snabbare arbetsmoment.

* Slaglängdsbegränsaren är ett löstagbart stopp som hindrar kolvstyrningens återgående rörelse. Använd den endast vid korta vedlängder:

1. Tryck in strömbrytaren och manöverspaken och låt kolven gå ut till sitt yttre läge, släpp strömbrytaren men håll kvar manöverspaken.
2. Placera slaglängdsbegränsarens tapp i ett av hålen i arbetsbordet.
3. Släpp tryckspaken så att kolvstyrningen (18) stoppas av slaglängdsbegränsaren (19).
4. Justera klyvlängd genom att ändra kolvstångens längd med hjälp av de tre hålen.

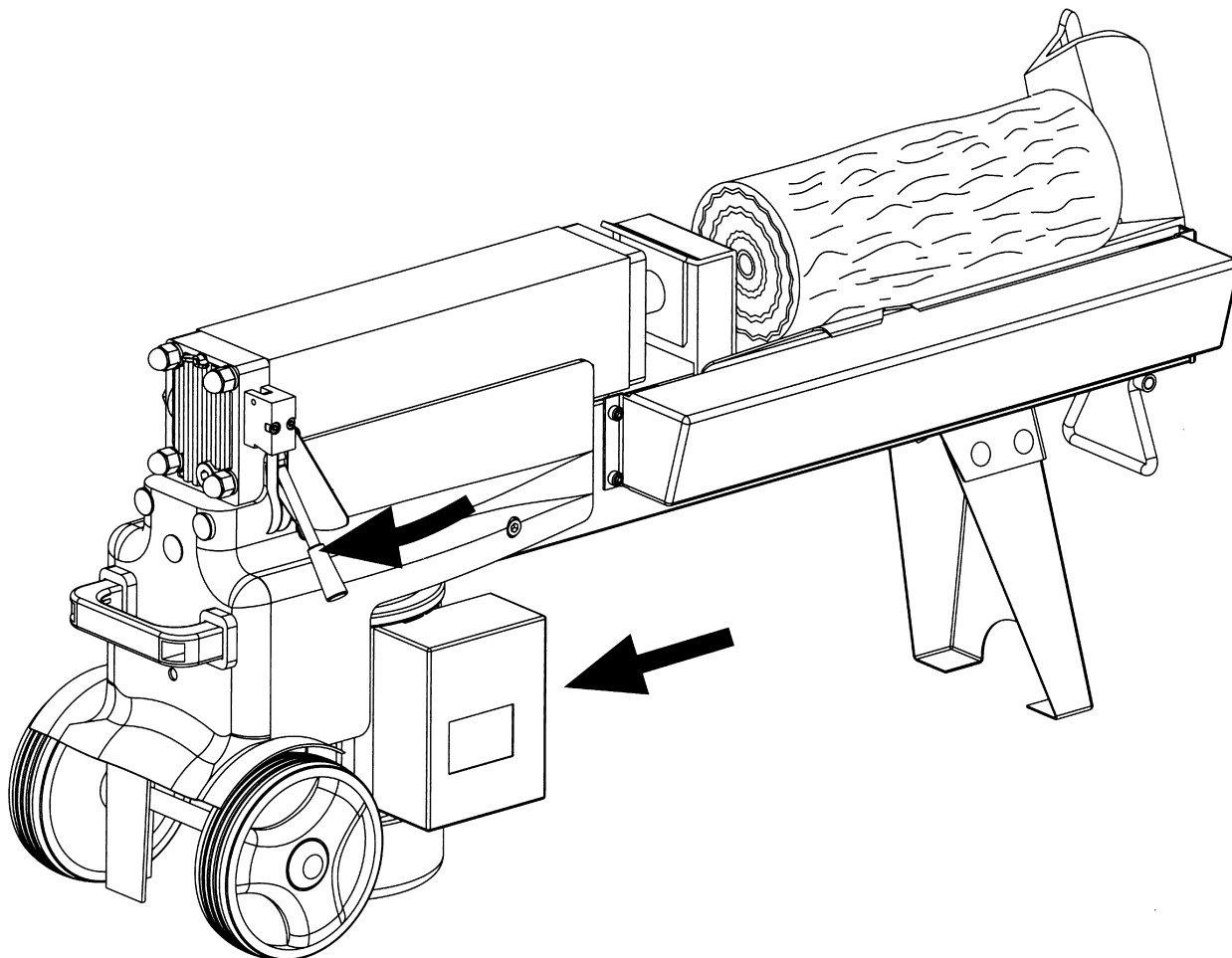
Obs! Kör aldrig med slaglängdsbegränsaren (19) framför tryckplattan (2), den ska alltid vara bakom tryckplattan (2) eller borttagen.

Obs! Kör aldrig klyven utan tryckplattan (2) monterad och fixerad med tillhörande låspinne (20).



Börja arbeta med vedklyven

1. Lägg alltid den minst kvistiga sidan av trästycket mot klyvkniven, klyv alltid i fiberriktningen.
2. Placera trästycket så att det ligger stabilt, använd arbetsbordets sidostöd som hjälp.
3. Starta motorn genom att trycka in och håll kvar strömbrytaren.
4. Starta hydrauliken genom att fälla ner manöverspaken.
5. Tryckplattan på kolvstången pressar nu trästycket mot klyvkniven.
6. Släpp manöverspak och strömbrytare för att avsluta klyvningen, retur fjädrarna drar nu tillbaka kolvstången.

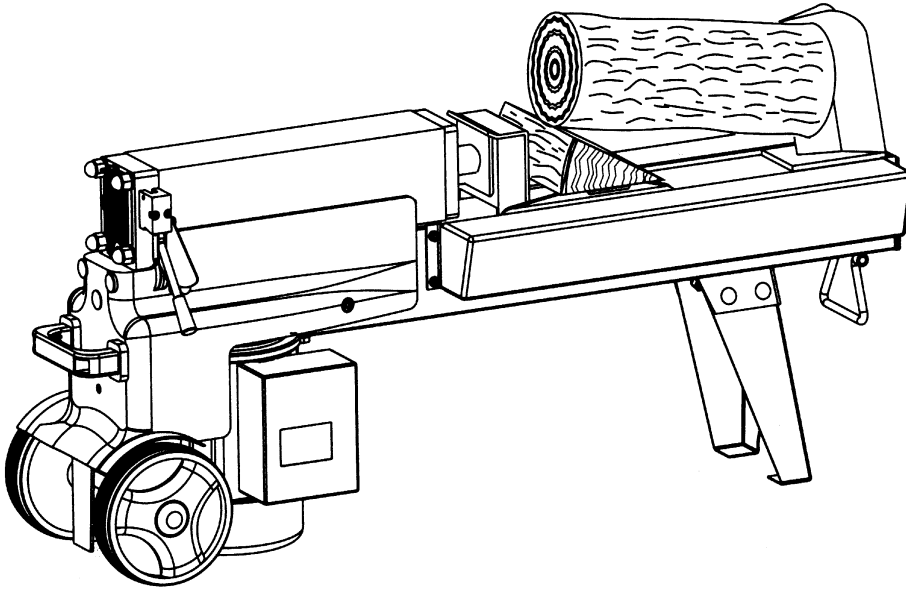


OBS! Om trästycket inte börjar klyvas inom 5 sekunder trots fullt tryck: släpp manöverspak och strömbrytare och låt tryckplattan gå tillbaka, vrid trästycket 90° eller vänd det och prova igen.

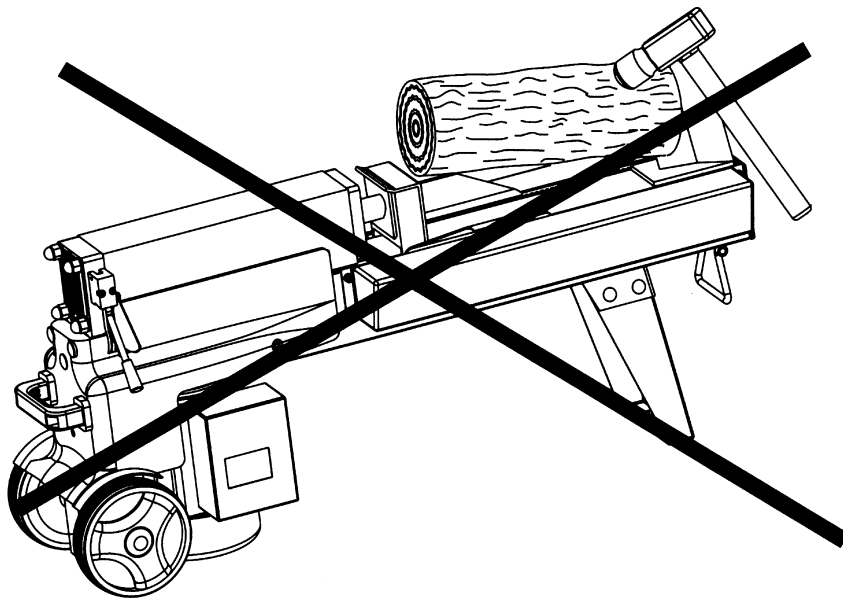
OBS! Stäng luftskruven (15) vid transport och lagring av maskinen då oljan kan läcka ut. Vid längre förvaring med öppen luftskruv absorberar oljan den fukt som finns i luften det kan leda till att hydraulsystemet rostar invändigt.

Om trästycket fastnar

- Avsluta klyvningen.
- När tryckplattan har återgått till utgångsläget: lägg en träkil under det fastlåsta trästycket.
- Starta vedklyven och tryck in kilen med hjälp av tryckplattan.
- Upprepa med en större kil vid behov.



OBS! Försök aldrig att hugga loss ett trästycke som sitter i spänn, det kan splittras med hög kraft som kan leda till personskador eller skada på vedklyven.

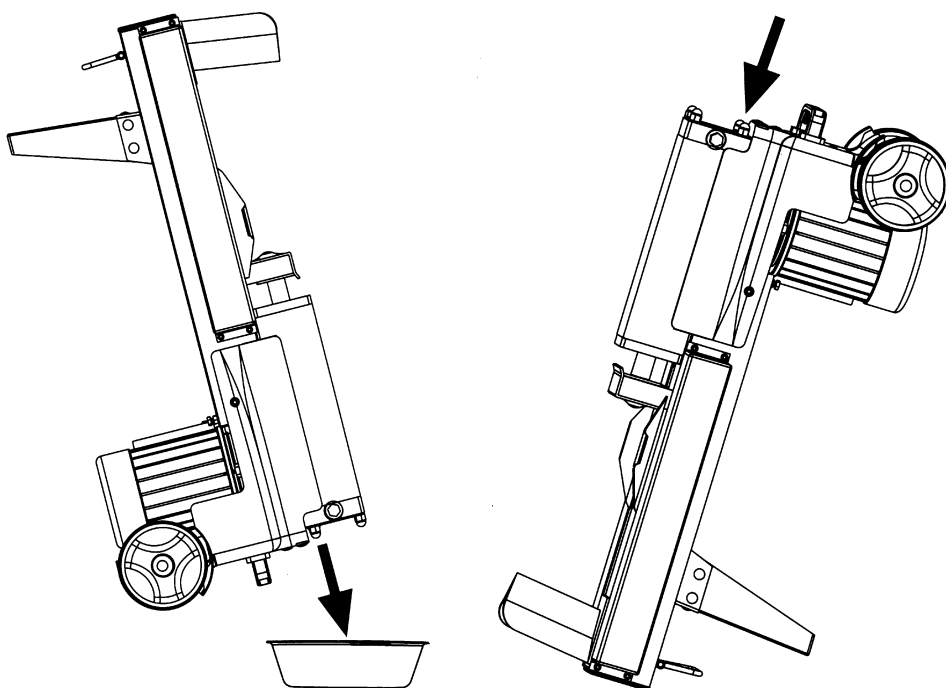


Underhåll

Byte av hydraulolja

Med jämna intervaller (ca 150 driftstimmar) skall hydrauloljan bytas enligt följande:

1. Se till att tryckplattan är i sitt utgångsläge och dra ur stickproppen.
2. Skruva ur oljepluggen (16).
3. Vänd vedklyven så att motorsidan kommer neråt över ett uppsamlingskärl som rymmer minst 4 liter och vänta till all oljan har runnit ut.
4. Vänd vedklyven med klyvkniven neråt och häll i ny hydraulolja av god kvalitet (ca 2,4 l).
5. Torka ren oljestickan och stoppa den i tanken med vedklyven i vertikalt läge, dra upp oljestickan och läs av, oljenivån ska ligga mellan de två märkningarna på oljestickan
6. Gör ren oljepluggen och skruva fast den ordentligt så att inte oljan läcker ut.
7. Kontrollera oljenivån regelbundet och fyll på vid behov.



Håll klyvkniven vass

- Håll klyvkniven skarp genom att regelbundet fila bort eventuella grader på kniveggen med en fintandad metallfil.

Övrigt underhåll

- Dra alltid ur nätsladdens stickpropp innan service eller justering påbörjas.
- Kontrollera att elkabel, kontakter och strömbrytare är i god kondition och utan skador.
- Rengör vedklyvens alla delar med borste och torra trasor.
- Förvara maskinen i en torr, ren och ickekorrosiv miljö, utom räkhåll för barn, se till att inte lagringstemperaturen sjunker under -25°.
- Kontrollera att alla skruvar och muttrar sitter fast.

Felsökning

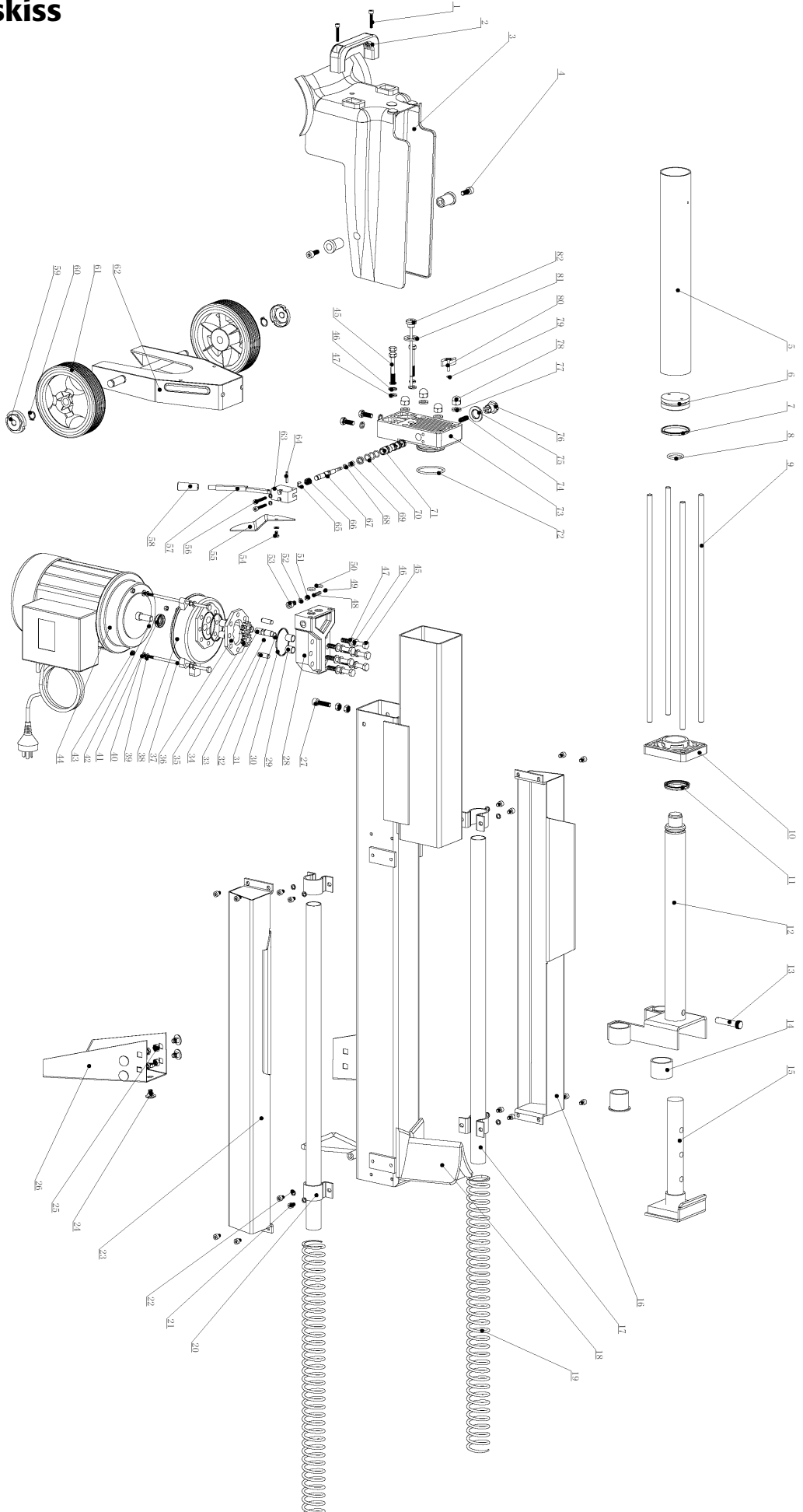
Problem	Möjlig orsak	Lämplig åtgärd
Klyvningen misslyckas.	Trästycket är felplacerat.	Vänd eller rotera trästycket.
	Trästyckets hårdhet eller diameter är för stor.	Försök att minska diameter eller längd innan klyvning.
	Klyvkniven slö eller skadad.	Vässa klyvkniven (se underhåll).
	Oljeläckage.	Lokalisera läckage, låt kvalificerad tekniker åtgärda felet, fyll på olja.
	Felaktig justering av tryckregulator.	Låt kvalificerad tekniker med tillgång till testutrustning åtgärda felet.
Tryckplattan rör sig ryckigt med missljud och kraftiga vibrationer.	För låg oljenivå, luft har kommit in i systemet.	Kontrollera nivån och fyll vid behov, åtgärda ev. läckage.
Oljeläckage vid kolv eller annan komponent.	Luftfickor i hydraulsystemet under drift.	Lossa luftningsskruven 3 – 4 varv innan arbetet påbörjas.
	Luftskruven har inte dragits åt innan transport eller förflyttning.	Dra åt luftningsskruven innan flyttning eller transport.
	Oljepluggen är inte ordentligt åtdragen.	Dra åt oljepluggen.
	Hydraulventilen och/eller packningar är slitna.	Kontakta återförsäljare.

Teknisk specifikation

Modell beteckning:	LS5T-52
Motor:	230 V AC 50 Hz
Effekt:	1500 W
Kapslingsklass:	IP54
Klyvkapacitet*:	Ø 5 – 25 cm, längd 52 cm
Rek. driftstemperatur:	+5 °C till + 40 °C
Klyvkraft:	5 ton
Hydrauliskt tryck:	20 Mpa
Hydrauloljemängd:	2,4 liter
Dimensioner:	Längd 122 cm Bredd 25 cm Höjd 48 cm
Vikt:	50 kg

*Angivna värden är riktvärden, kapaciteten beror på trästyckets hårdhet, diameter och kvistighet.

Sprängskiss



Nummer	Benämning	Antal
1	Skruv M6x15	2
2	Handtag	1
3	Kåpa	1
4	Skruv M8x20	4
5	Cylinder	1
6	Kolv	1
7	Kolytätning	1
8	O-ring	1
9	Dragstång	4
10	Främre gavel	1
11	Kolytätning	1
12	Kolvstång	1
13	Låspinne	1
14	Styrning	2
15	Tryckplatta med längdinställning	1
16	Fjäderskydd/vedstöd (vänster)	1
17	Styrning	2
18	Klyvkniv	1
19	Returfjäder	2
20	Fäste	4
21	Skruv M6x10	16
22	Fjäderbricka M6	8
23	Fjäderskydd/vedstöd (höger)	1
24	Bult M8x12	5
25	Mutter M8	7
26	Stödben	1
27	Bult M8x30	1
28	Pumpgavel	1
29	Glidlagerbussning	4
30	O-ring	2
31	Låsring	2
32	Pinne B8x24	2
33	Stålkula 2.5	1
34	Axel	1
35	Pumphjul	2
36	Pumphus	1
37	Bult M5x185	3
38	Gavel motor/pump	1
39	Bricka	4
40	Fjäderbricka M5	4
41	Tätning	1
42	Krysskil	1
43	Mutter M5	3
44	Motor med strömbrytare	1
45	Bult M8x30	6
46	Fjäderbricka M8	11
47	Bricka M8	9
48	Fjäder till övertrycksventil	1
49	Stål kula 6	1
50	O-ring	2
51	Justeringsskruv till övertrycksventil	1
52	O-ring	1
53	Skruv	1
54	Bult M5x8	1
55	Skydd till manöverspak	1
56	Skruv M6x35	2
57	Manöverspak	1
58	Knopp	1
59	Navkapsel	2
60	Låsring	2
61	Hjul	2
62	Hjulkonsoll	1
63	Manöverspak komplett	1
64	Rörsprint	1
65	Låsring	1
66	Fjäder	1
67	Ventilkolv	1
68	O-ring	1
69	Manschett	1
70	O-ring	5
71	Ventilcylinder	1
72	O-ring	1
73	Gavel bakre	1
74	Fjäder	1
75	O-ring	1
76	Plugg	1
77	Bricka	4
78	Kupolmutter	4
79	O-ring	1
80	Luftningsskruv	1
81	Packning	1
82	Oljesticka/oljeplugg	1

Varoitus! Vältä tulipalot, sähköiskut ja loukkaantumiset ja noudata aina seuraavia ohjeita, kun käytät sähkökäyttöisiä käsityökaluja.

Lue käyttöohjeet ennen tuotteen käyttöönottoa ja säilytä ohjeet tulevaa tarvetta varten.

Poista aina pistoke pistorasiasta ennen koneen huoltoa ja säätöä.

1. Yleisiä turvallisuusohjeita turvallisuuden takaamiseksi

1. Pidä työtilat siisteinä.

Täynnä tavaraa olevat työtasot ovat avoin kutsu onnettomuudelle.

2. Älä käytä konetta vaarallisessa ympäristössä.

Sähkökäyttöisiä koneita ei saa käyttää kosteissa ja märissä tiloissa eikä sateella. Huolehdi työpisteen riittävästä valaistuksesta. Huolehdi myös pölynpoistosta. Älä käytä sähkökäyttöisiä työkaluja paikoissa, joissa on tulipalon tai räjähdyksen vaara!

3. Vältä sähköiskuja!

Vältä kontaktia maadoitettuihin esineisiin, kuten vesijohtoihin, lämpöpattereihin, lieteen ym. työskennellessäsi sähkötyökalulla.

4. Pidä lapset ja vierailijat loitolla.

Heidän tulee olla riittävän kaukana työpisteestä.

5. Säilytä laite poissa lasten ulottuvilta!

6. Älä pakota konetta.

Anna koneen työskennellä puolestasi oikealla nopeudella.

7. Käytä oikeita työkaluja.

Älä pakota konetta tai lisälaitetta työtehtävään, johon laite ei sovellu.

8. Käytä sopivia vaatteita.

Älä käytä löysiä vaatteita, käsineitä, kaulaketjuja, sormuksia, rannerengasta tai muita koruja, jotka voivat tarttua liikkuviin osiin. Liukuestekengät lisäävät turvallisuutta. Pitkät hiukset tulee suojata hiusverkolla tai vastaavalla.

9. Käytä aina suojalaseja.

Käytä aina suojalaseja, tavalliset silmälasit eivät anna riittävää suojaa! Käytä myös hengityssuojainta ja suoja-naamaria, jos pölyä on paljon.

10. Käytä pölynpoistoa.

Käytä pölynpoistoa pölyn ja lastujen imemiseen, mikäli laitteessa on tämä toiminto. Käytä välineitä oikealla tavalla ja tyhjänsä ne säännöllisesti.

11. Käsittele sähköjohtoa varoen!

Älä kanno konetta johdosta. Kun irrotat pistokkeen, vedä pistokkeesta, älä johdosta. Johtoa ei saa altistaa kuumuudelle, öljylle tai teräville esineille.

12. Kiinnitä materiaali kunnolla.

Käytä esim. ruuvipuristinta, mikäli mahdollista. Näin kätesi jäävät vapaaksi, ja voit työskennellä molemmin käsin. Tämä on turvallisempaa kuin työkappaleesta kiinni pitäminen.

13. Älä kurota liian kauas.

Varmista, että työasentosi on tasapainoinen työn jokaisessa vaiheessa.

14. Pidä työvälineet kunnossa.

Varmista työvälineiden puhtaus ja terien terävyys. Näin työskentely on turvallisempaa ja tehokkaampaa ja lopputulos parempi. Noudata voiteluohjeita ja varusteiden vaihtamisesta annettuja ohjeita. Tarkista virtajohto säännöllisesti. Anna sähkömiehen vaihtaa vioittunut virtajohto. Tarkista johdot säännöllisesti ja varmista että ne ovat kunnossa. Varmista, että työkalun kahvat, säätimet ym. ovat puhtaita, ja että niissä ei ole öljyä ym.

15. Katkaise virta.

Irrota pistoke ja paina hätäkatkaisinta ennen huoltoa ja laitteiden vaihtoa, esim. höylän terät, poranterät, hiomanauhat ja terät.

16. Poista kaikki avaimet ja työkalut.

Ota tavaksesi poistaa ne koneesta ennen virran kytkemistä.

17. Vältä tahatonta käynnistystä.

Konetta kannettaessa sormi ei saa olla virtakytkimellä/liipaisimella johdon ollessa seinässä. Kun pistoke liitetään pistorasiaan, tulee virtakytkimen olla OFF-asennossa.

18. Käytä oikeita jatkojohtoja.

Käytä ulkona ainoastaan ulkokäyttöön tarkoitettuja jatkojohtoja. Jatkojohdon johtimen pinta-alan tulee olla riittävä. Kierrä koko johto auki.

19. Käytä tervettä järkeä ja ole varovainen.

Suunnittele työvaiheet etukäteen, niin työ sujuu turvallisemmin! Älä käytä laitetta väsyneenä, lääkkeiden vaikutuksen alaisena jne.

20. Varmista, että osat ovat kunnossa!

Varmista ennen koneen käynnistämistä, että kaikki suojat ja muut osat ovat kunnossa ja toimivat moitteettomasti. Huolehdi siitä, että liikkuvat osat liikkuvat vapaasti ja että ne on suunnattu oikein, eivätkä jää kiinni. Tarkista myös, ettei koneessa ole muita vikoja tai työskentelyyn vaikuttavia seikkoja. Ainoastaan ammattilainen saa vaihtaa tai korjata vioittuneet suojat ja muut osat, johdot ja virtakytkimet. Älä käytä työkalua, mikäli et voi käynnistää ja sammuttaa sitä turvallisesti.

21. Käytä suositeltuja lisälaitteita.

Muiden kuin suositeltujen lisälaitteiden käyttö saattaa johtaa onnettomuuksiin tai henkilövahinkoihin.

22. Korjauksen saa suorittaa ainoastaan ammattihenkilö.

Laitte on voimassa olevien turvallisuusvaatimusten mukainen. Laitteen saa korjata vain ammattilainen. Korjauksessa tulee turvallisuussyistä käyttää ainoastaan alkuperäisosa.

23. Sähkötyökalut tulee turvallisuussyistä liittää vikavirtasuojakytkimen kautta. Tuotteeseen ei saa tehdä muutoksia, eikä sitä saa käyttää muihin, kuin sille tarkoitettuihin työtehtäviin. Varmista säännöllisesti, että ruuvit ja mutterit ovat kireällä.

Halkomakoneen turvallisuusohjeita

- Säilytä ohjeet ja varmista, että ne ovat laitteen mukana esim. silloin, kun lainaat sitä muille.
- Lue laitteen varoituskilvet ja pidä huolta siitä, että ne ovat aina luettavissa.
- Varmista, että pistorasian jännite on oikea (230 V), ennen kuin liität halkojan verkkovirtaan.
- Älä muuta paineasetuksia. Tehdasasetuksen maksimipaine on 5 tonnia. Virheelliset asetukset voivat johtaa vakaaviin henkilö- ja konevahinkoihin tai vajavaiseen toimintaan.
- Käytä suojalaseja, kuulosuojaimia ja tarvittaessa teräsvahvisteisia kenkiä.
- Varmista aina, että työasentosi on tasapainoinen työn jokaisessa vaiheessa. Tartu virtakytkimeen ja vipuun molemmin käsin.
- Pidä kädet ja sormet kaukana vastinlevystä ja halkaisuterästä. Ole varovainen käsitellessäsi konetta ja käytä tervettä järkeä.
- Varmista, että koneen lähettyvillä ei ole ihmisiä tai eläimiä. Työskentelyn aikana koneesta saattaa sinkoutua teräviä puunpalasia.
- Poista aina pistoke pistorasiasta ennen laitteen huoltoa ja työtaukojen ajaksi. Varmista, että lapset eivät onnistu käynnistämään konetta.
- Liitä hydraulihalkoja pistorasiaan varmuuden vuoksi vikavirtasuojakytkimen kautta!
- Halkojaa ei saa käyttää sateessa tai erittäin kosteassa ilmatilassa.
- Älä koskaan käytä laitetta silloin, kun sähköjohto, katkaisija tai jokin muu osa on vaurioitunut. Vika on korjautettava asiantuntijalla.
- Pidä työtilat puhtaana ja varmista, että sähkömoottorin jäähdytys toimii moitteetta. Poista mahdolliset jäähdytyslaippoja tai ilmanottoaukkoja tukkivat roskat.
- Huom! Avaa ilmaventtiilin ruuvia (15) 3-4 kierrosta, kunnes voit tuntea ilmavirran käytön aikana, muussa tapauksessa hydraulijärjestelmän tiivistet vaoittuvat mikä johtaa hydraulihalkojan vioittumiseen.
- Varmista ennen käyttöä, että vetotankojen mutterit ovat tiukasti kiinni, muuten hydraulihalkoja saattaa vioittua.

Tuotteen merkinnät ja turvallisuussymbolit



Varoitus! Puristumisvaara. Ole tarkkana ja pidä kädet poissa liikkuvista osista koko halkaisun ajan.



Varoitus! Puristumisvaara kun irrotat juuttuneen halon. Älä poista käsin, vaan käytä työkalua.



Varoitus! Puristumisvaara. Tarkkaile vastinlevyn liikkumista.



Koneen turva-alueella ei saa oleskella kukaan muu kuin koneen käyttäjä.
Älä päästä lapsia, eläimiä tai muita henkilöitä laitteen lähelle!



Sammuta laite ja irrota virtajohdon pistoke pistorasiasta ennen puhdistusta ja huoltoa sekä silloin, kun laitetta ei käytetä!



Huolehdi ympäristöstäsi ja kierrätä jäteöljyt sääntöjen mukaisesti.



Varmista ennen käyttöä, että laite ei ole vioittunut. Kiinnitä erityistä huomiota virtajohdon kuntoon, mahdollisiin löysiin ruuveihin ja muttereihin sekä ohjausvivun toimintaan.



Lue käyttöohje!
Lue koko käyttöohje ja varmista, että olet ymmärtänyt koneen toimintatavan.



Käytä suojalaseja!
Suojaa silmät lentäviltä palasilta, käytä visiiriä tai suojalaseja.



Käytä hanskoja!

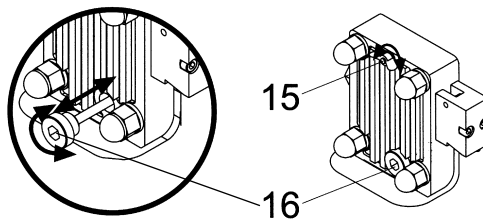
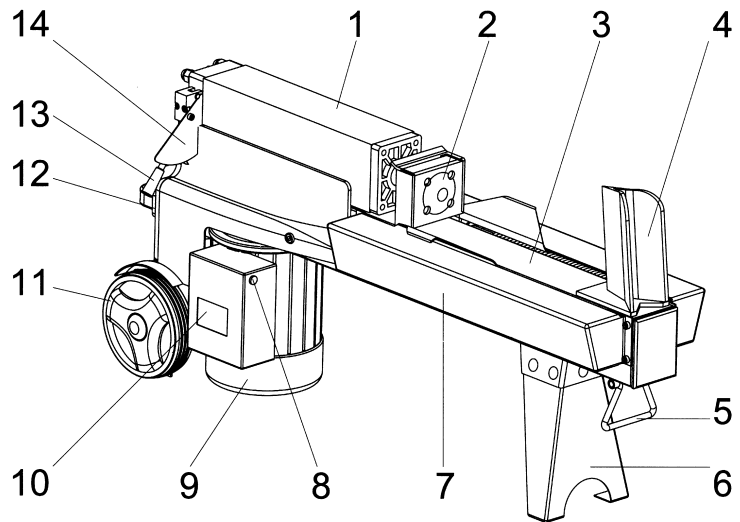


Käytä turvakenkiä!
Käytä turvakenkiä, joissa on teräsvahvistettu kärki. Ne suojaavat putoavilta esineiltä.

Tuotekuvaus

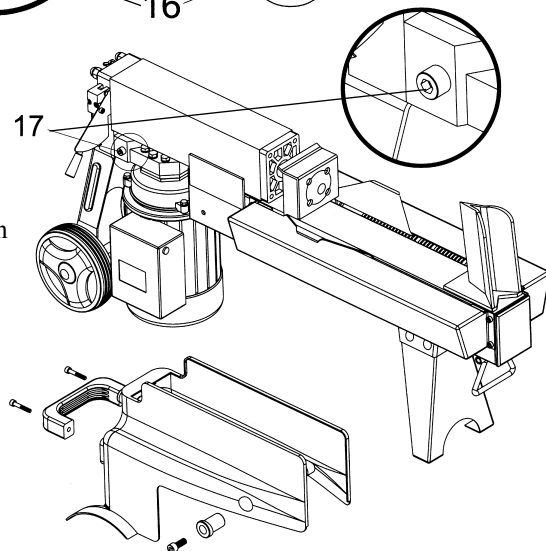
Osat

1. Öljysäiliö
2. Vastinlevy
3. Työskentelytaso sivutuella
4. Rakoveitsi
5. Nosto-/vetokahva
6. Tukijalka
7. Palautusjousen suoja
8. Virtakytkin
9. Moottori
10. Virtakytkimen rasia
11. Pyörät pienempiä siirtoja varten
12. Nostokahva
13. Ohjausvipu
14. Ohjausvivun suoja
15. Ilmaventtiili
16. Öljytulppa ja öljytikku
17. Paineensäätöventtiili (kuvun alla)
18. Männän ohjaus (katso seuraava sivu)
19. Iskunpituuden rajoitin (katso seuraava sivu)
20. Lukkotappi (katso seuraava sivu)



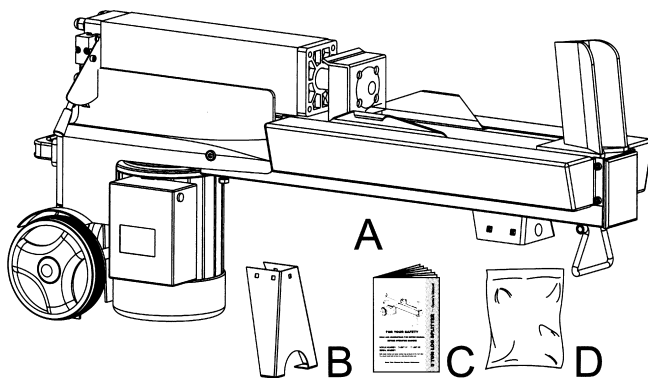
Pakkauksen sisältö

- A. Hydraulihalkoja
- B. Tukijalka
- C. Käyttöohje
- D. Pussillinen pultteja tukijalalle (M8) ja iskunpituuden rajoitin



Asennus

Asenna tukijalka pakkauksen sisältämällä pulteilla.



Esivalmistelut

1. Sijoita halkoja tasaiselle ja tukevalle alustalle sopivalle työkorkeudelle.
2. Säädä toivottu pilkepituus (ks. alla).
3. Liitä virtajohto pistorasiaan, vikavirtasuojakytkimen käyttö lisää turvallisuutta. Vedä johto niin, että se ei vahingoitu työskennellessä.
4. Irrota ilmaventtiilin ruuvia (15) 3-4 kierrosta, kunnes voit tuntea ilmavirran käytön aikana.

Käyttö

Pilkepituuden säätö

Halkoja on suunniteltu jopa 52 cm:n rankojen halontaan.

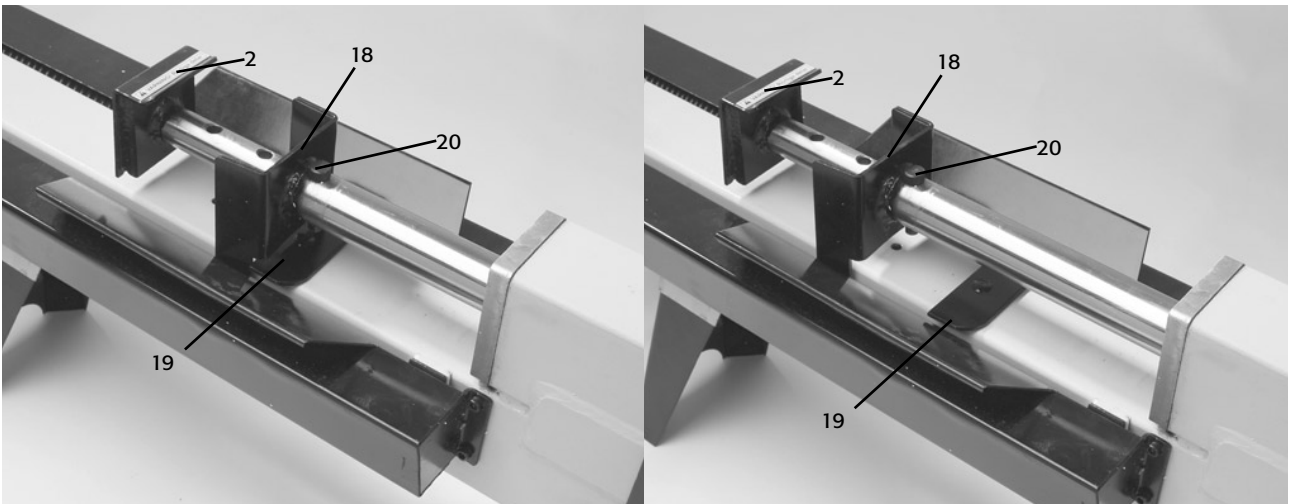
1. Poista männänvarren lukkotappi vastinlevyn takaa.
2. Työnnä vastinlevyä terää kohden kunnes sisäisen ja ulkoisen männänvarren reiät ovat toistensa kohdalla.
3. Laita lukkotappi paikoilleen.
4. Voit lyhentää männänvarren liikerataa ja nopeuttaa työtä iskunpituuden rajoittimen* avulla (ks. alla).

* Iskunpituuden rajoitin on irrotettava esto, joka estää männänohjauksen paluuliikkeen. Käytä sitä ainoastaan lyhyiden puiden halontaan:

1. Paina virtakytkin ja vipu alas ja anna männän mennä äärimmäiseen asentoon. Päästä kytkin, mutta pidä vipu alhaalla.
2. Sijoita iskunpituuden rajoittimen tappi yhteen työtason rei'istä.
3. Päästä vipu ja anna pituudenrajoittimen (19) pysäyttää männänohjain (18).
4. Voit säätää halkaisupituutta muuttamalla männänvarren pituutta kohdistamalla reiät toisiin.

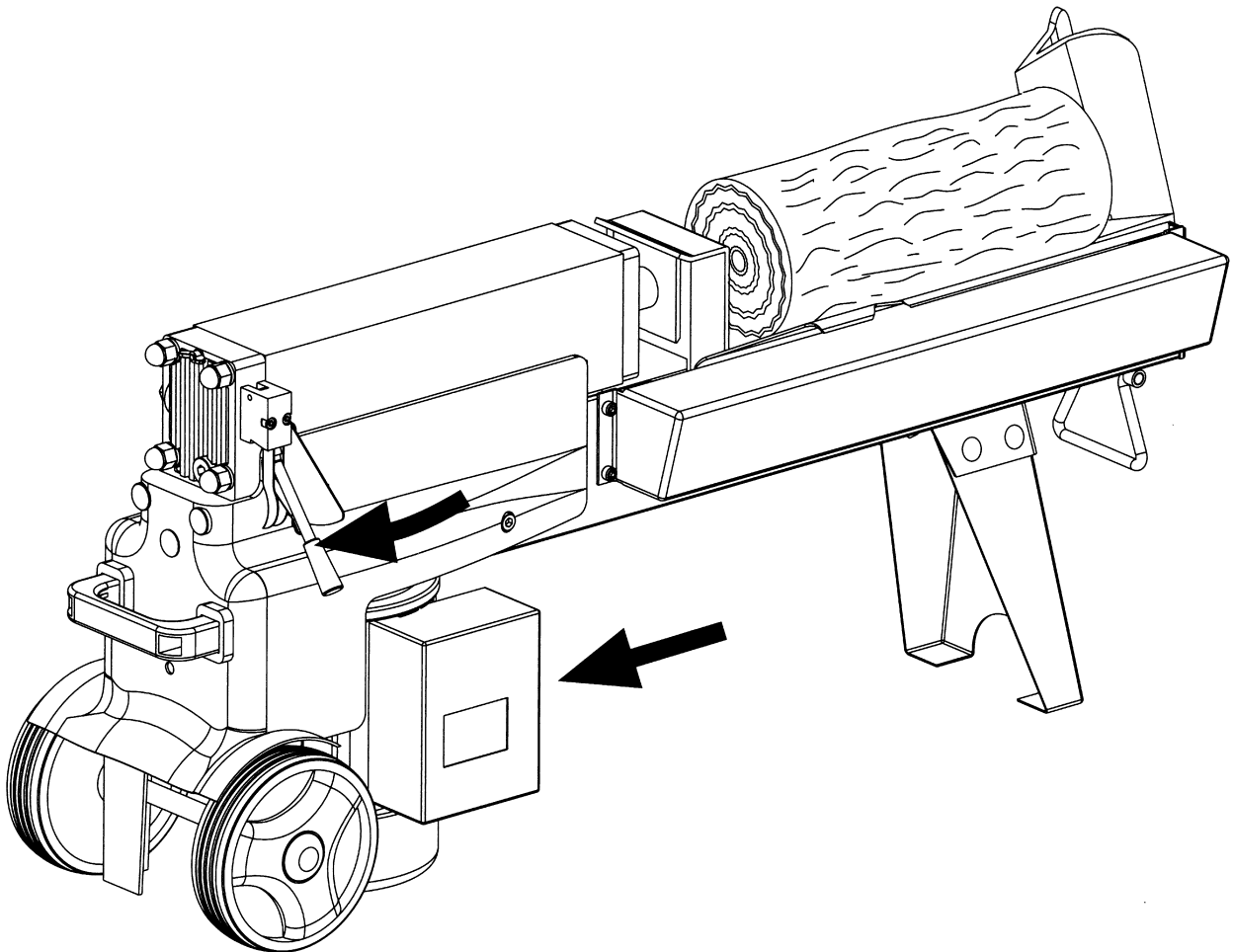
Huom.! Älä koskaan käytä konetta niin, että iskunpituuden rajoitin (19) on vastinlevyn (2) etupuolella. Sen on aina oltava männänohjaimen (18) takana tai kokonaan poistettu.

Huom.! Älä koskaan käytä konetta ilman, että vastinlevy (2) on kiinnitetty mukana tulevalla lukkotapilla (20).



Hydrauli halkojan käyttö

1. Laita aina puun vähiten oksainen puoli terää vasten. Pilko aina puun syiden mukaisesti.
2. Sijoita ranka tukevasti. Käytä apunasi työskentelytason sivutukea.
3. Käynnistä moottori painamalla virtakytkintä ja pitämällä sitä pohjassa.
4. Käynnistä hydraulikka painamalla vipu alas.
5. Vastinlevy työntää rankaa terää vasten.
6. Päästä ohjausvipu ja virtakatkaisin, kun lopetat halonnan. Palautusjousi vetää männänvarren paikoilleen.

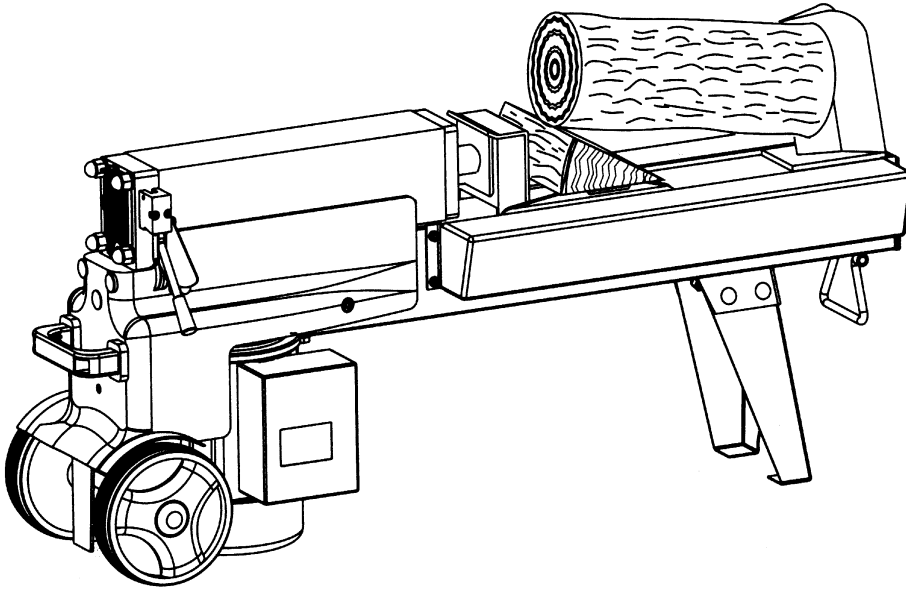


HUOM.! Päästä vipu ja virtakytkin ja anna vastinlevyn palautua, mikäli kone ei halkaise rankaa 5 sekunnin kuluessa. Yritä uudestaan käännettyäsi rankaa 90° tai syöttämällä rangan vastakkaista päätä.

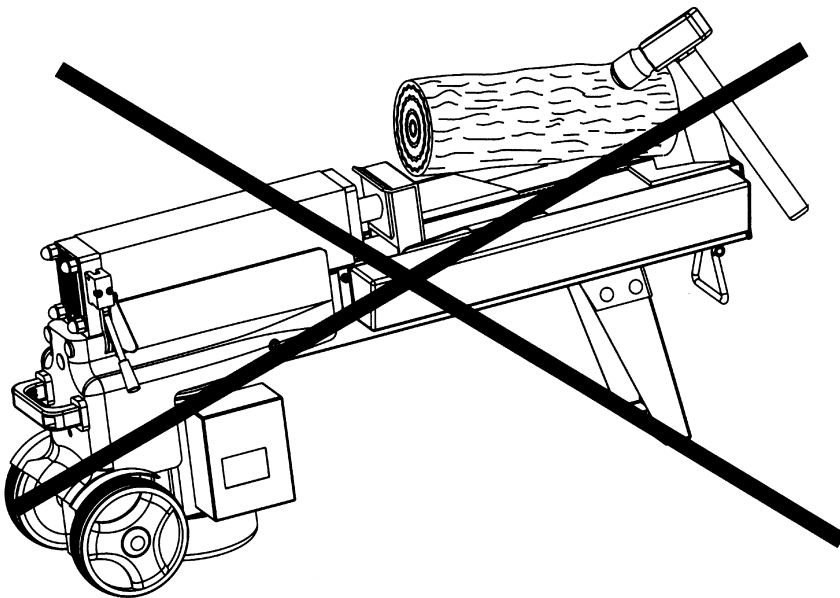
HUOM.! Sulje ilmaventtiili (15) aina kun kuljetat konetta tai pidät sitä varastossa. Öljy saattaa muutoin vuotaa. Mikäli venttiili on auki pitkään saattaa öljy imeä ilmankosteutta. Tällöin hydraulikkajärjestelmä ruostuu sisäisesti.

Rangan jumituessa

- Keskeytä halonta.
- Sijoita puinen kiila jumituneen rangan alle, kun vastinlevy on palautunut lähtöasentoon.
- Käynnistä halkoja ja työnnä kiilaa eteenpäin vastinlevyn avulla.
- Toista tarvittaessa isommalla kiilalla.



HUOM.! Älä yritä irrottaa jumitunutta rankaa lyömällä. Ranka saattaa haljeta suurella voimalla ja aiheuttaa henkilö- ja laitevahinkoja.

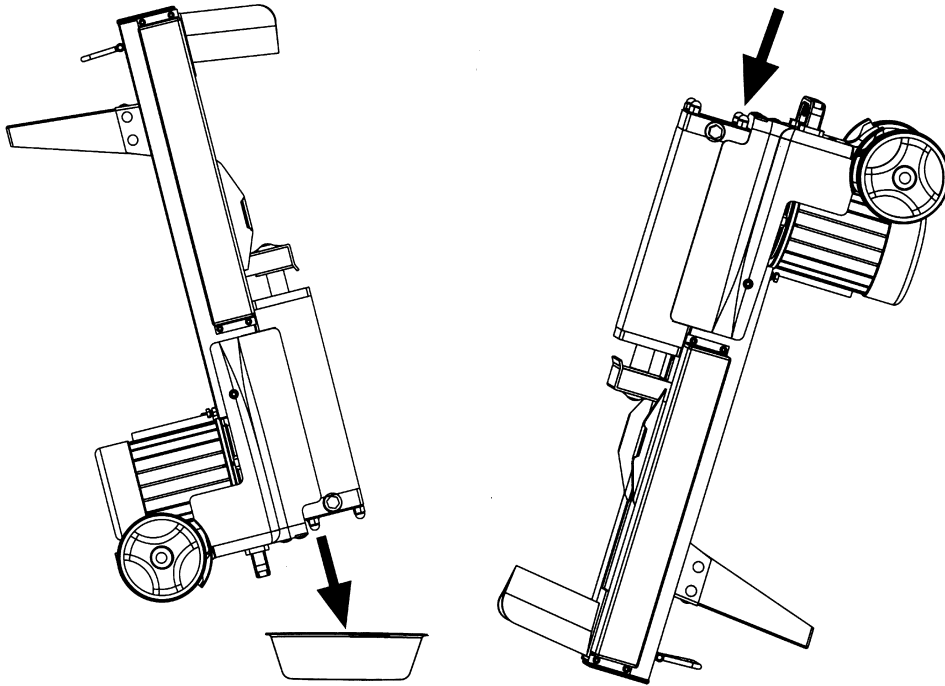


Huolto

Hydrauliöljyn vaihto

Öljy on vaihdettava säännöllisin väliajoin (noin 150 käyttötunnin jälkeen) seuraavasti:

1. Varmista, että vastinlevy on alkutilassa. Poista pistoke pistorasiasta.
2. Irrota öljytulppa.
3. Kumo halkoja vähintään 4 litran astian ylle niin, että terä osoittaa ylöspäin. Odota, kunnes öljysäiliö on tyhjä.
4. Käännä halkoja oikein päin ja kaada uutta, laadukasta hydrauliöljyä (n. 2,4 litraa) säiliöön.
5. Puhdista öljytikku ja työnnä se säiliöön halkojan ollessa pystyasennossa. Vedä öljytikku ulos ja tarkista öljyn määrä. Öljyn rajan on osuttava kahden merkinnän välille.
6. Puhdista öljytulppa ja kiinnitä se kunnolla niin, että öljyä ei pääse valumaan pois.
7. Tarkista öljyn määrä säännöllisesti, lisää tarvittaessa.



Terän (rakoveitsen) teroitus

- Pidä terä terävänä hiomalla terän urat sileiksi hienolla metalliviilalla.

Muu huolto

- Vedä aina virtajohton pistoke pistorasiasta ennen huoltoa ja säätöä.
- Varmista, että virtajohto, pistoke ja virtakytkin ovat hyväkuntoiset ja vahingoittumattomat.
- Puhdista halkojan kaikki osat harjalla ja kuivalla liinalla.
- Säilytä laite kuivassa, puhtaassa ympäristössä suojassa syövyttäviltä aineilta sekä lasten ulottumattomissa. Älä säilytä laitetta alle -25° lämpötilassa.
- Varmista, että kaikki mutterit ovat kiinni.

Vianetsintä

Ongelma	Mahdollinen syy	Toimenpide
Halonta epäonnistuu.	Ranka on asetettu väärin.	Käännä rankaa tai syötä vastakkainen pää ensin.
	Ranka on liian kova tai halkaisijaltaan liian suuri.	Yritä pienentää rangan halkaisijaa tai lyhentää rankaa ennen halontaa.
	Rakoveitsi on tylsä tai vioittunut.	Teroita rakoveitsi (ks. huolto).
	Öljy vuotaa.	Etsi vuoto, anna asiantuntijan korjata vika, lisää öljyä.
	Paineensäädin on väärin säädetty.	Anna asiantuntijan, jolla on käytettävissään säätölaitteisto, korjata vika.
Vastinlevy liikkuu katkonaisesti, äänekkäästi ja voimakkaasti tärähdellen.	Öljysäiliössä on liian vähän öljyä, järjestelmään on päässyt ilmaa.	Tarkista öljymäärä, lisää tarvittaessa öljyä ja korjauta mahdolliset vuodot.
Öljyvuoto männän tai muiden komponenttien kohdalla.	Hydraulijärjestelmässä ilmaa käytön aikana.	Löysennä ilmaventtiiliä 3 – 4 kierrosta ennen käyttöönottoa.
	Ilmaventtiiliä ei ole suljettu kuljetuksen tai siirron ajaksi.	Sulje ilmaventtiili ennen siirtoa tai kuljetusta.
	Öljytulppa ei ole kunnolla kiristetty.	Kiristä öljytulppa.
	Hydrauliventtiili ja/tai sen tiivisteet ovat kuluneet.	Ota yhteys ostopaikkaan.

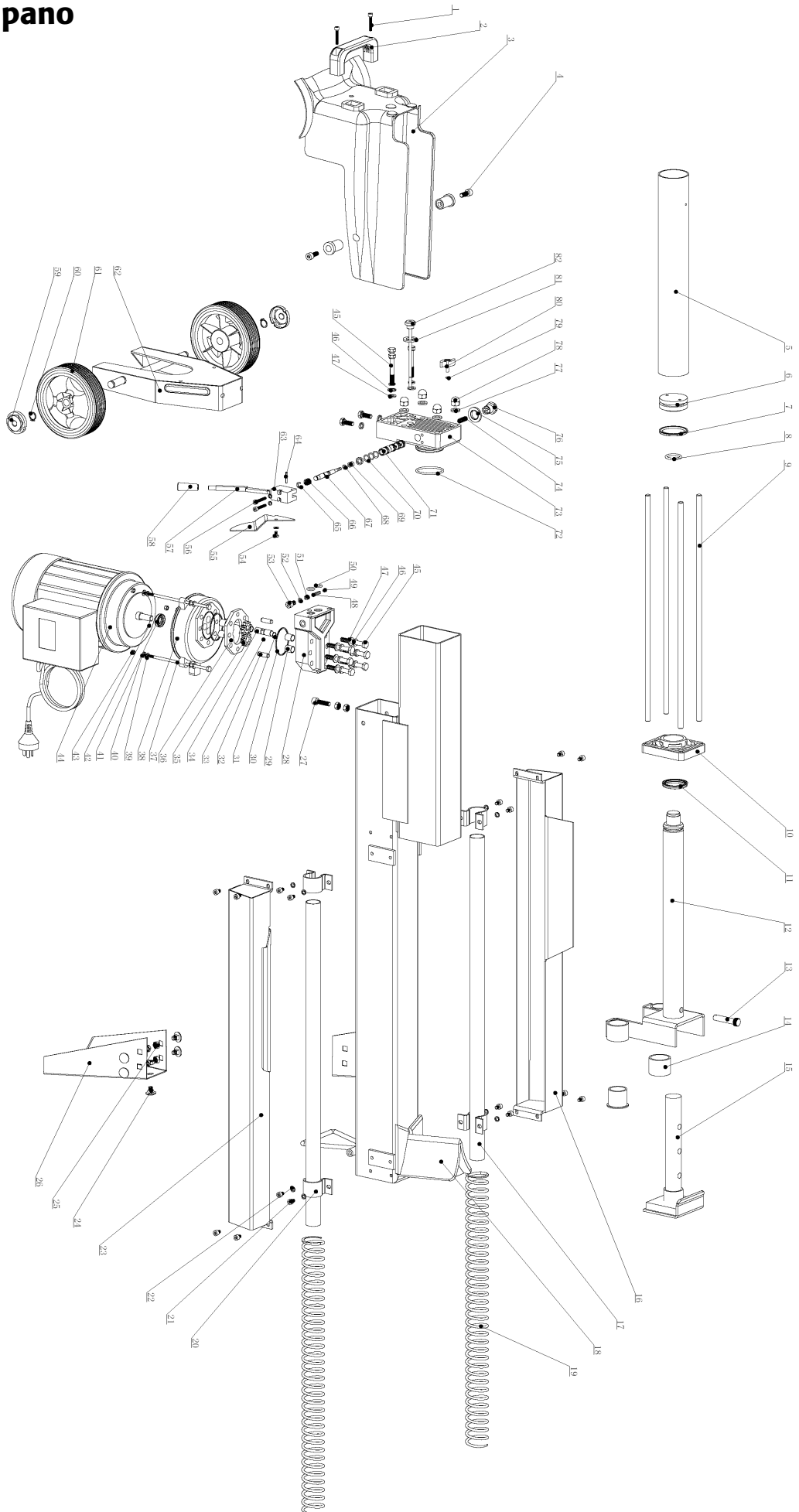
Tekniset tiedot

Malli:	LS5T-52
Moottori:	230 V AC 50 Hz
Teho:	1500 W
Kotelointiluokka:	IP 54
Kapasiteetti, materiaalin enimmäismitat*:	Ø 5 – 25 cm, pituus 52 cm
Suos. käyttölämpötila:	+5 °C ... +40 °C
Halkaisuvoima:	5 tonnia
Hydraulipaine:	20 Mpa
Hydrauliöljyn määrä:	2,4 litraa
Mitat:	Pituus 122 cm Leveys 25 cm Korkeus 48 cm
Paino:	50 kg

*Arvot ovat suuntaa antavia. Kapasiteetti riippuu puun kovuudesta, halkaisijasta ja oksaisuudesta.

Kokoonpano

SUOMI



Numero	Nimi	Määrä
1	Ruuvi (M6x24)	2
2	Kahva	1
3	Kupu	1
4	Ruuvi M8x20	4
5	Sylinteri	1
6	Mäntä	1
7	Männäntiiviste	1
8	O-rengas	1
9	Vetotanko	4
10	Etupääty	1
11	Männäntiiviste	1
12	Männänvarsi	1
13	Lukkotappi	1
14	Ohjain	2
15	Vastinlevy, jossa pituuden säätö	1
16	Jousisuoja/puutuki (vasen)	1
17	Ohjain	2
18	Terä (Rakoveitsi)	1
19	Palautusjousi	2
20	Kiinnike	4
21	Ruuvi (M6x10)	16
22	Jousialuslaatta M6	8
23	Jousisuoja/puutuki (oikea)	1
24	Pultti M8x12	5
25	Mutteri M8	7
26	Tukijalka	1
27	Pultti M8x30	1
28	Pumpun pääty	1
29	Liukulaakerin holkki	4
30	O-rengas	2
31	Lukitusrengas	2
32	Tappi B8x24	2
33	Teräskuula 2.5	1
34	Akseli	1
35	Juoksupyörä	2
36	Pumpun runko	1
37	Pultti M5x185	3
38	Pääty moottori/pumppu	1
39	Aluslaatta	4
40	Jousialuslaatta M5	4
41	Tiiviste	1
42	Ristikiila	1
43	Mutteri M5	3
44	Moottori ja virtakytkin	1
45	Pultti M8x30	6
46	Jousialuslaatta M8	11
47	Aluslevy M8	9
48	Ylipaineventtiilin jousi	1
49	Teräskuula 6	1
50	O-rengas	2
51	Ylipaineventtiilin säätöruuvi	1
52	O-rengas	1
53	Ruuvi	1
54	Pultti M5x8	1
55	Ohjausvivun suoja	1
56	Ruuvi (M6x35)	2
57	Ohjausvipu	-
58	Nuppi	1
59	Navan kapseli	2
60	Lukitusrengas	2
61	Pyörä	2
62	Renkaan konsoli	1
63	Ohjausvipu, täydellinen	1
64	Putken sokka	-
65	Lukitusrengas	1
66	Jousi	1
67	Venttiilin mäntä	1
68	O-rengas	1
69	Mansetti	1
70	O-rengas	5
71	Venttiilisylinteri	1
72	O-rengas	1
73	Pääty, taka	1
74	Jousi	1
75	O-rengas	1
76	Tulppa	1
77	Aluslaatta	4
78	Hattumutteri	4
79	O-rengas	1
80	Ilmaventtiili	1
81	Tiiviste	1
82	Öljytikku/öljytulppa	1

Advarsel! Ved bruk av elektrisk håndverktøy skal alltid følgende, generelle sikkerhetsregler følges for å unngå brannfare, elektrisk sjokk og personskade.

Les hele bruksanvisningen innen produktet tas i bruk og spar den for fremtidig bruk.

Trekk alltid nettkabelens støpsel fra strømuttaket før service og justering av produktet!

1. Generelle sikkerhetsregler for egen og andres sikkerhet

1. Hold arbeidsstedet ryddig!

Uryddige arbeidsplasser innbyr til ulykker.

2. Bruk ikke maskinen i risikofylt miljø!

Elektromaskiner skal ikke benyttes på fuktige, våte miljøer eller ved regn. Påse at belysningen er god på arbeidsstedet. Sørg for god luftsirkulasjon ved støvfylte oppgaver. Bruk aldri elektriske maskiner/verktøy der de kan forårsake brann eller eksplosjon!

3. Unngå elektrisk sjokk!

Unngå kroppskontakt med jordede formål som vannledning, element, komfyr etc. samtidig som du bruker elektromaskiner/verktøy.

4. Hold barn og tilskuere på avstand!

Barn og tilskuere bør befinne seg på sikkerhetsavstand fra elektromaskiner/verktøy eller elkabler på arbeidsstedet.

5. Barnesikker oppbevaring!

Oppbevar elektromaskiner/verktøy innelåst eller utenfor rekkevidde for barn når de ikke er i bruk.

6. Press ikke maskinen!

Maskinen gjør jobben bedre og sikrere med beregnet matehastighet.

7. Bruk riktig verktøy!

Press ikke et verktøy eller lignende til å utføre et arbeidsmoment den ikke er beregnet for.

8. Bruk egnet kleddsel!

Bruk ikke løstsittende klær, vanter, hals-/armbånd, ringer eller andre smykker som kan sette seg fast i roterende deler. Sklisikre sko anbefales. Bruk hårnett eller tilsvarende om du har langt hår.

9. Bruk verneutstyr!

Benytt alltid vernebrille, vanlige briller duger ikke! Bruk også støv-/vernemaske samt hørselvern der dette kreves.

10. Utlufting!

Bruk tilgjengelig utsugingsutrustning for å fjerne og samle opp støv og spon. Om maskinen er beregnet for det, påse at utrustningen brukes på riktig måte og tømmes ved behov.

11. Beskadige ikke nettkabelen!

Bær aldri maskinen i nettkabelen. Rykk ikke i kabelen, men trekk i støpselet når strømmen brytes. Påse at kabelen ikke kommer i kontakt med varme, olje eller skarpe kanter.

12. Sett fast emnet ordentlig!

Bruk tvinger eller skruestikke der dette er mulig, du kan da håndtere verktøyet med begge hender. Dette er sikrere enn å holde emnet med en hånd.

13. Strekk deg ikke for langt!

Sørg for at du hele tiden står stødig og med god balanse.

14. Hold verktøyet i god stand!

Se etter at eggen er hvass for optimal effekt og sikkert resultat. Følg manualens anbefalinger for smøring og bytte av tilbehør. Kontrollér nettkabelen regelmessig, om den er skadet skal den byttes av en kyndig person. Dette gjelder også ved bruk av skjøteledninger. Maskinens håndtak, strømbryter m.m. skal være rene, tørre og fri for olje, fett etc.

15. Slå av strømmen!

Trekk ut støpselet og trykk inn nødstopp innen service utføres eller ved bytte av tilbehør som høvelstål, bor, slipebånd, blad etc.

16. Ta bort alle nøkler og serviceverktøy!

Gjør det til en vane å kontrollere at alle nøkler og serviceverktøy er fjernet fra maskinen før du slår på strømmen.

17. Unngå utilsiktet start!

Bær ikke verktøyet med fingeren på strømbryteren/avtrekkeren om nettkabelen sitter i et uttak. Påse at bryteren står i OFF når støpselet settes i.

18. Bruk egnet skjøteledning!

Om du benytter skjøteledning utendørs, bruk kun ledning som er beregnet for dette formål samt påse at de har riktig trådareal. Rull ut hele ledningen!

19. Bruk sunn fornuft og vær varsom!

Tenk etter, innen du utfører et arbeidsmoment, at dette kan utføres på en sikker måte! Bruk ikke maskinen/verktøyet når du er trett, påvirket av medisin etc.

20. Kontroller at alle deler er uskadet!

Før du starter verktøyet, kontroller at all beskyttelse og øvrige deler er uskadet og oppfyller sin funksjon, at alle deler kan rotere fritt og er riktig justert, at ingen bevegelige deler kan sette seg fast, at ingen defekt har oppstått og øvrige omstendigheter som kan påvirke arbeidets utførelse. Et vern eller annen del som er skadet skal fagmessig repareres eller skiftes ut. Skadde kabler og strømbrytere skal alltid byttes av en fagmann. Bruk aldri verktøyet dersom du ikke kan stenge av eller starte det på en betryggende måte.

21. Bruk anbefalt tilbehør!

Bruk av ikke anbefalt tilbehør kan volde ulykke eller risiko for personskade.

22. Reparerer kun av kyndig tekniker!

Verktøyet overensstemmer med gjeldende sikkerhetskrav. Reparasjoner skal alltid utføres av fagmann, med originale reservedeler, ellers kan verktøyet volde skade eller risiko for personskade.

23. Elektroverktøy bør tilsluttes strømmettet via jordfeilbryter! Produktet må ikke endres eller benyttes til arbeidsmoment det ikke er beregnet for! Kontroller regelmessig at alle skruer, muttere etc. er tilstrekkelig tilskrudd!

Særskilte sikkerhetsforskrifter for vedkløyvere

- * Spar bruksanvisningen, la den medfølge ved utlån, salg m.v.
- * Les maskinens advarselsdekaleringer og påse at de er lesbare.
- * Kontroller at strømuttaket har riktig spenning innen vedkløyveren tilsluttes (230V).
- * Forsøk aldri selv å endre trykkinnstilling. Den er innstilt fra fabrikken for å gi en trykkraft på 5 tonn. Feilaktig innstilling kan medføre redusert funksjon eller medføre at alvorlige person- og maskinskade oppstår.
- * Benytt vernebrille, hørselvern og vernesko ved behov.
- * Stå alltid slik at du kan utføre alle arbeidsoperasjoner med god balanse og hold strømbryter og trykkspak med begge hender.
- * Hold hender og fingre på sikker avstand fra trykkplate og kløyvekile, bruk som vanlig ved maskinarbeid din sunne fornuft og vær forsiktig.
- * Påse at mennesker og dyr ikke oppholder seg i nærheten av maskinen, trefliser kan fly omkring med stor fart og kraft.
- * Trekk alltid ut nettkabelen ved service og lengre arbeidsopphold. Se til at barn ikke kan starte vedkløyveren.
- * Tilslutt kløyveren til strømuttaket via en jordfeilbryter for sikkerhets skyld!
- * Bruk aldri kløyveren i regn eller ekstremt fuktig vær.
- * Bruk aldri maskinen om elkabler, strømbryter eller noen annen del er skadet. Defekt komponent skal byttes av fagmann.
- * Hold arbeidsplassen ryddig, påse at motorens kjøling ikke forhindres ved at smuss etc. tetter kjøleflensene eller luftinntaket.
- * **OBS!** Skru ut lufteskruen (15) 3-4 omdreininger så en merkbar luftstrøm kan kjennes under drift, ellers kan tetningene i hydraulikksystemet skades og gjøre vedkløyveren ubrukelig.
- * Kontroller, før bruk, at muttere til trekkstengene sitter fast. I motsatt fall kan kløyveren skades.

Produktmerking med sikkerhetssymboler på maskinen



Advarsel! Klemfare, vær oppmerksom, hold hånden unna bevegelige deler under hele kløyvemomentet.



Advarsel! Klemfare når du fjerner en kubbe som sitter fast. Ta den ikke bort med hendene, bruk et egnet redskap.



Advarsel! Klemfare, vær alltid oppmerksom på hvordan trykkplaten beveger seg.



Det er forbudt for andre enn maskinføreren å oppholde seg i maskinens risikoområde! Hold barn, tilskuere og dyr på sikker avstand!



Stopp maskinen og trekk ut støpselet fra strømuttaket når maskinen ikke benyttes og før rengjøring og service!



Tenk på miljøet, behandle spillolje i h.h.t. lokale miljøregler.



Kontroller at maskinen er uskadet før bruk og kontroller spesielt at nettkabelen er uskadet samt om det finnes løse skruer/muttere og om manøverspaken fungerer bra.



Les bruksanvisningen!
Les hele bruksanvisningen og forsøk å forstå maskinens arbeidsprosedyre.



Bruk vernebrille!
Beskytt øynene mot flygende flis, bruk vernebrille eller visir.



Bruk hansker!

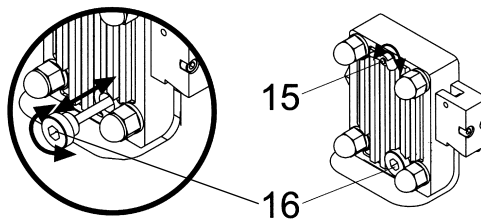
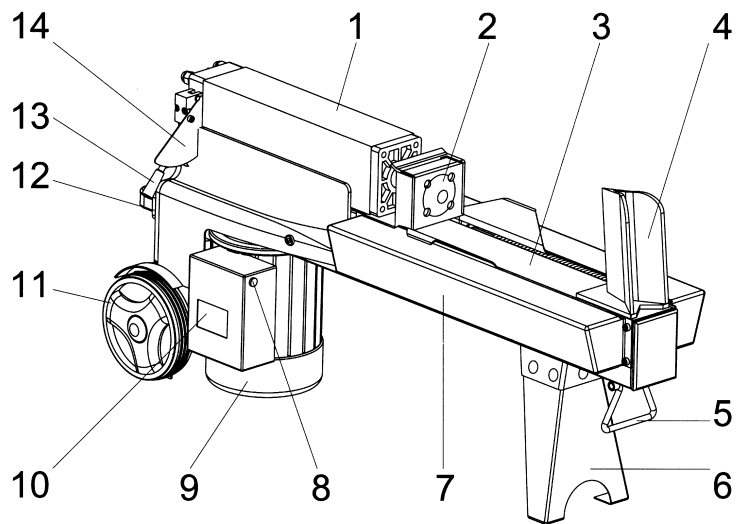


Bruk vernesko!
Bruk vernesko med tåhette som beskytter mot fallende gjenstander.

Produktbeskrivelse

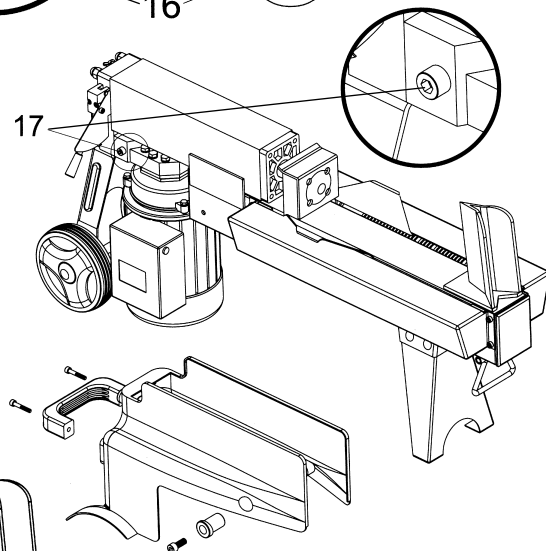
Komponenter

1. Oljetank
2. Trykkplate
3. Arbeidsbord med sidestøtte
4. Kløyvekniv
5. Løft-/drahåndtak
6. Støtteben
7. Deksel over returfjær
8. Strømbryter
9. Motor
10. Hjul for kortere forflytting
12. Løftehåndtak
13. Manøverspak
14. Deksel for manøverspak
15. Lufteskrue
16. Oljeplugg med stikke
17. Trykkbegrensningsventil (under kåpen)
18. Stempelstyring (se neste side)
19. Slaglengdebegrenser (se neste side)
20. Låsepinne (se neste side)



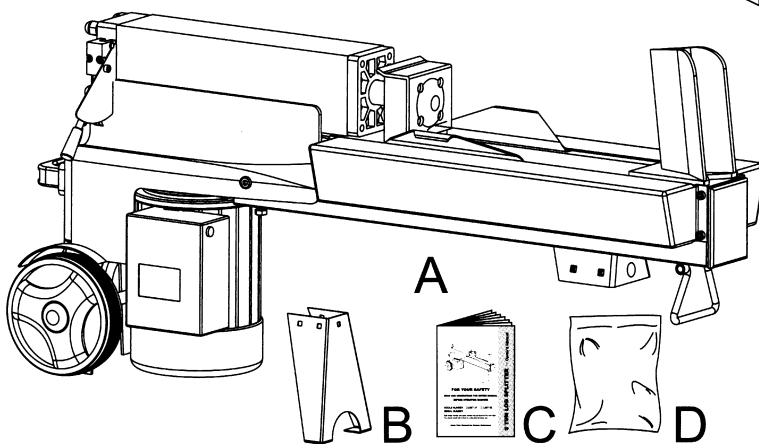
Forpakningen inneholder

- A. Vedkløyver
- B. Støtteben
- C. Bruksanvisning
- D. Pose med bolter til støttebenet (M8) og slaglengdebegrenser



Montering

Montér støttebenet med de medfølgende bolter.



Forberedelser

1. Plassér kløyveren på en plan, stabil arbeidsplass med passende arbeidshøyde.
2. Justér kløyvelengde (se under).
3. Tilkoble nettkabelen til uttaket, helst via jordfeilbryter. Legg kabelen så den ikke skades under arbeidet.
4. Skru ut lufteskruen (15) 3-4 omdreininger så en merkbar luftstrøm kan kjennes under drift.

Bruk

Justering av kløyvelengde

Vedkløyveren er beregnet for kubber med maks. lengde 52 cm.

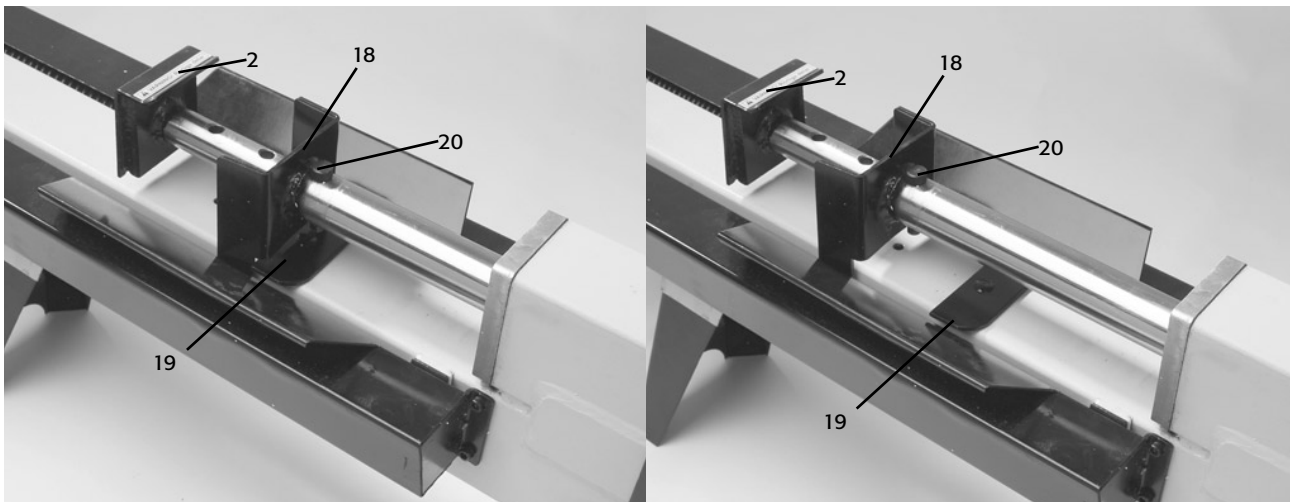
1. Ta bort låsepinnen på stempelstangen bak trykkplaten.
2. Dra trykkplaten frem mot kløyvekniven til noen av hullene i indre og ytre stempelstang ligger midt mot hverandre.
3. Sett tilbake låsepinnen.
4. For kortere kubber benyttes slaglengdebegrenser* (se under) for å forkorte stempelstangens bevegelsesområde og gi hurtigere arbeidsmoment.

* Slaglengdebegrenseren er en løstagbar stopp som hindrer stempelstyringens returbevegelse. Brukes kun ved korte kubber.

1. Trykk inn strømbryter og manøverspak og la stempelet gå til sin ytre posisjon, slipp strømbryteren, men hold fortsatt manøverspaken.
2. Plassér slaglengdebegrenserens tapp i ett av hullene i arbeidsbordet.
3. Slipp manøverspaken så stempelstyringen (18) stoppes av slaglengdebegrenseren (19).
4. Justér kløyvelengde ved å endre stempelstangens lengde ved hjelp av de tre hullene.

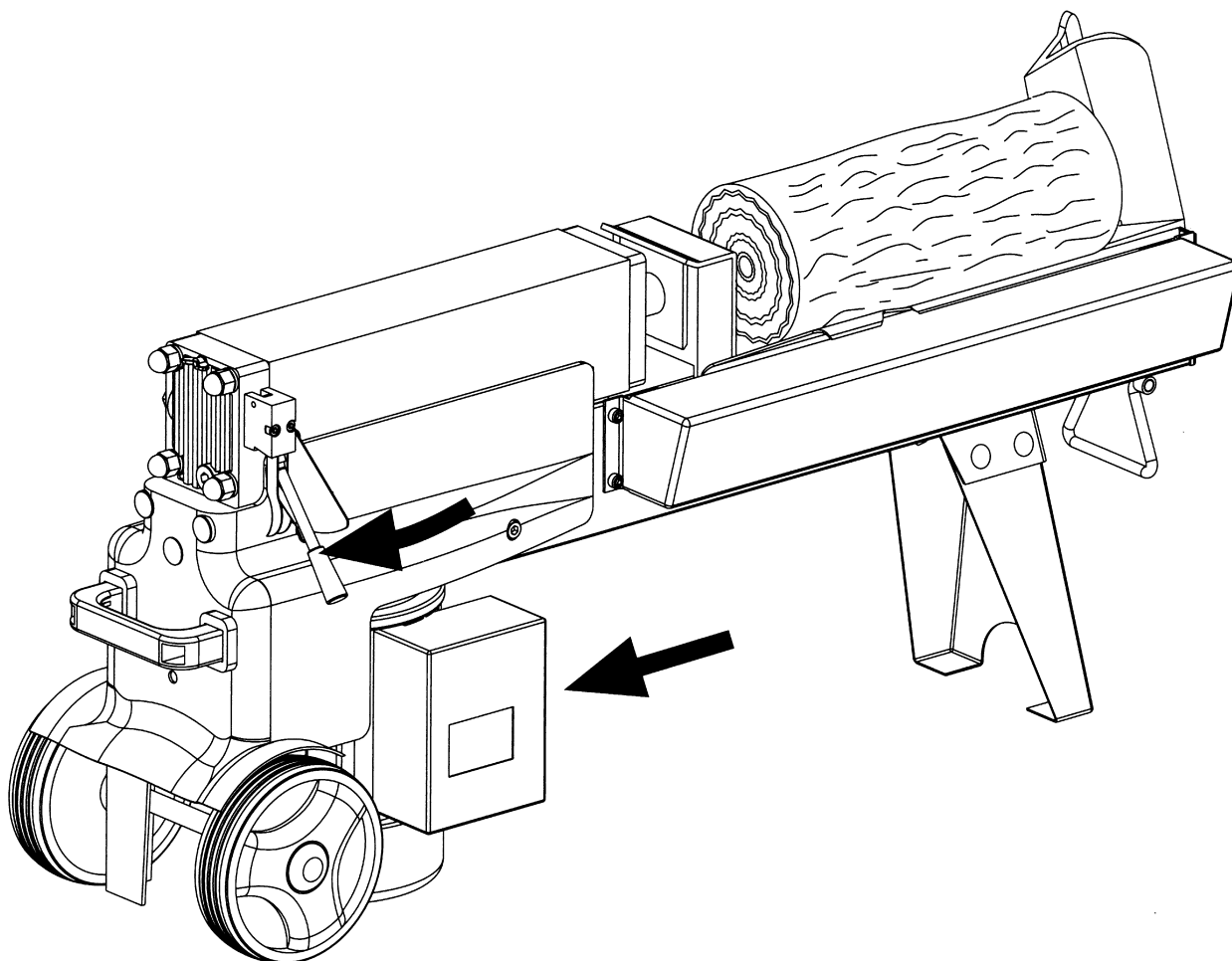
Obs! Kjør aldri med slaglengdebegrenseren (19) foran trykkplaten (2), den skal alltid være bak eller fjernes.

Obs! Kjør aldri kløyveren uten trykkplaten(2) montert og fiksert med tilhørende låsepinne (20).



Å arbeide med vedkløyveren

1. Legg alltid den minst kvistholdige siden av kubben mot kløyvekniven, kløyv alltid i fiberretningen.
2. Plassér kubben så den ligger stabilt, bruk arbeidsbordets sidestøtte som hjelp.
3. Start motoren ved å trykke inn og holde strømbryteren.
4. Start hydraulikken ved å felle ned manøverspaken.
5. Trykkplaten på stempelstangen presser nå kubben mot kløyvekniven.
6. Slipp manøverspak og strømbryter for å avslutte kløyvingen, returfjæren drar nå stempelstangen tilbake.

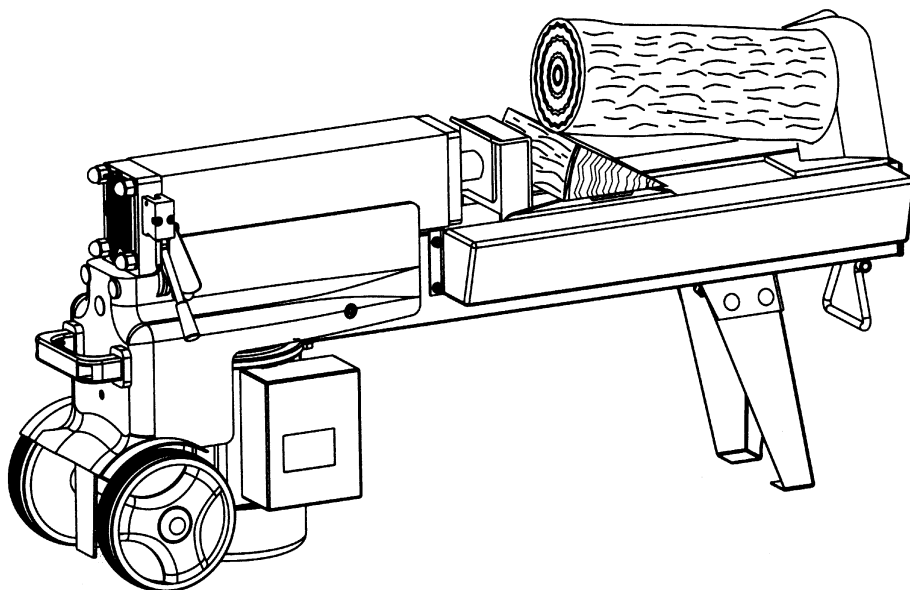


Obs! Om kubben ikke begynner å kløyves innen 5 sekunder tross fullt trykk; slipp manøverspak og strømbryter og la trykkplaten returnere, snu kubben 90° eller vend den og prøv igjen.

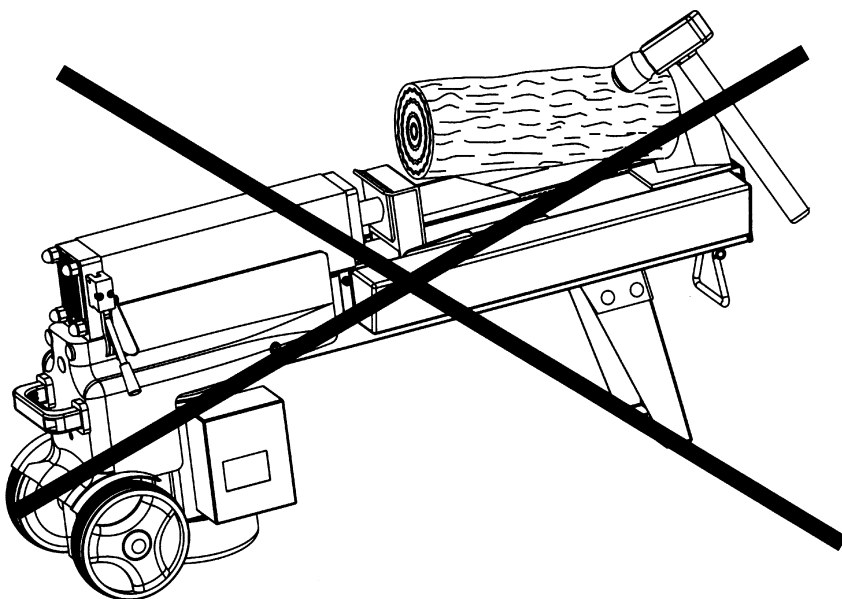
Obs! Steng lufteskruen (13) under transport og lagring av maskinen, da oljen kan lekke ut. Ved lengre lagring med åpen lufteskruer absorberer oljen den fukt som finnes i luften og dette kan føre til at hydraulikksystemet ruster innvendig.

Om kubben setter seg fast

- Avslutt kløyvingen.
- Når trykkplaten har returnert til utgangspunktet; legg en trekile under den fastlåste kubben.
- Start kløyveren og trykk kilen inn ved hjelp av trykkplaten.
- Gjenta med en større kile ved behov.



Obs! Forsøk aldri å hugge løs en kubbe som ligger i spenn, den kan splittes med høy kraft som igjen kan lede til alvorlig personskade eller skade på kløyveren.

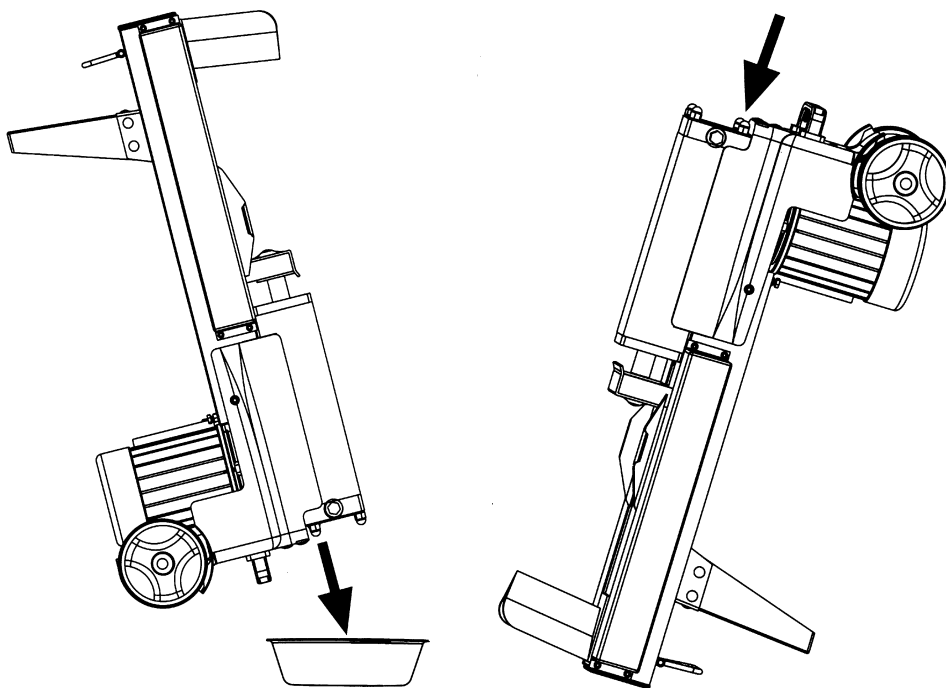


Vedlikehold

Bytte av hydraulikkolje

Med jevne mellomrom (ca. 150 driftstimer) skal hydraulikkoljen byttes som følger:

1. Se etter at trykkplaten er i utgangsposisjon og trekk ut strømkabelen.
2. Skru ut oljepluggen (16).
3. Snu deretter kløyveren så motorsiden vender opp over et oppsamlingskar med minst 4 liter volum og vent til all olje er rent ut.
4. Løft i drahåndtaket og snu kløyveren oppover og fyll på ny olje av god kvalitet (ca. 2,4 liter).
5. Tørk ren oljepinnen og putt den i tanken med kløyveren i vertikal stilling, dra ut oljepinnen og les av. Oljenivået skal ligge mellom de to markeringene på pinnen.
6. Gjør ren oljepluggen og skru den godt fast så oljen ikke lekker ut.
7. Kontrollér oljenivået regelmessig og etterfyll ved behov.



Hold kløyvekniven skarp

- Hold kniven skarp ved å regelmessig file bort gradene på eggen med en fintannet fil.

Øvrig vedlikehold

- Trekk alltid ut strømkabelens støpsel før vedlikehold påbegynnes.
- Kontrollér at strømkabel, kontakter og strømbryter er i god stand og uten skader.
- Rengjør kløyverens alle deler med børste og tørre kluter.
- Oppbevar maskinen i et tørt, rent og ikke korrosivt miljø, utenfor rekkevidde for barn. Påse at lagringstemperaturen ikke understiger -25°C .
- Rengjør returfjærene under arbeidsbordet med en trepinne eller blås med trykkluft.

Feilsøking

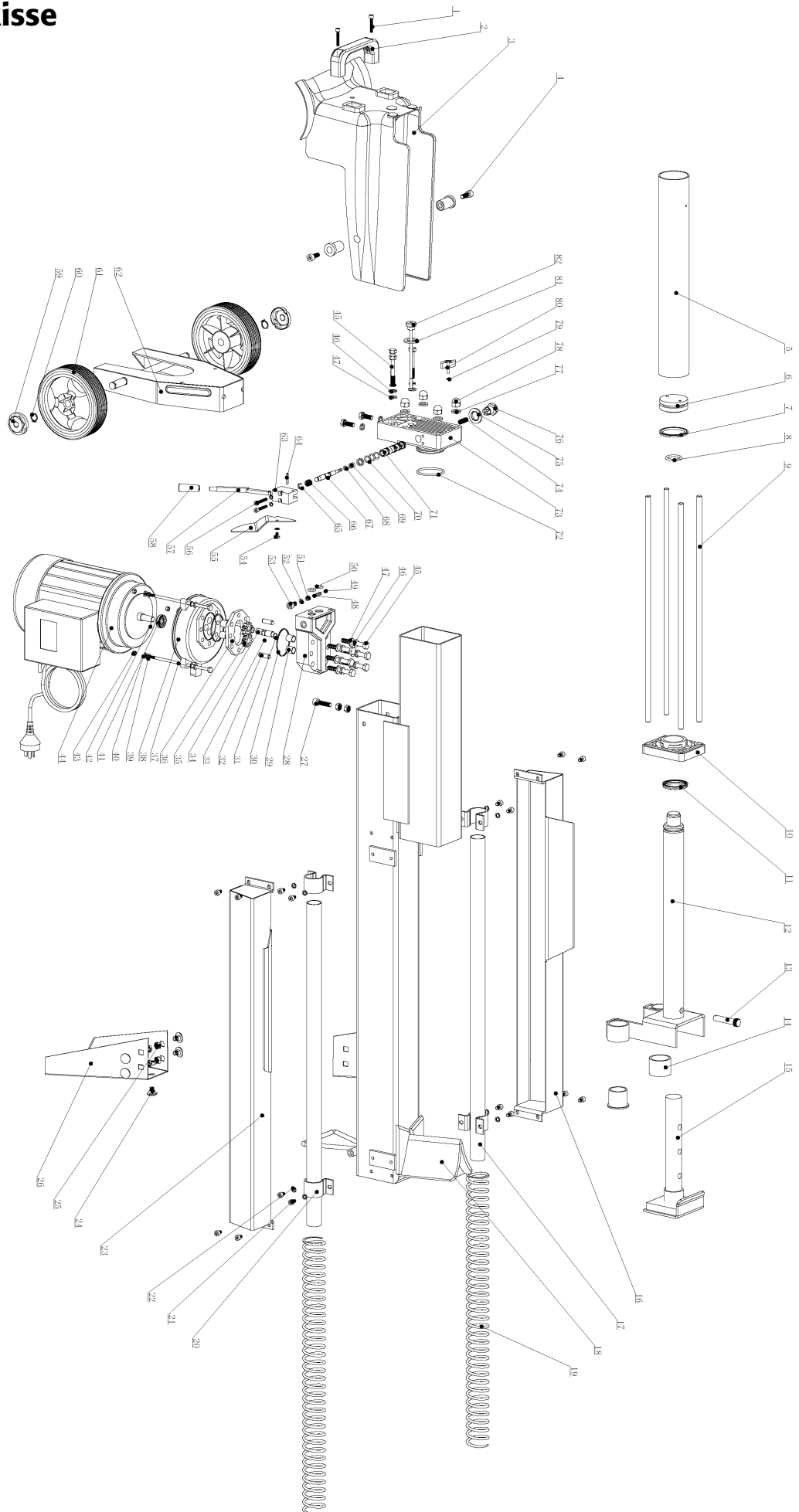
Problem	Mulig årsak	Utbedring
Mislykket kløyving.	Kubben er feilplassert.	Snu eller rotér kubben.
	Kubbens hardhet eller diameter er for stor.	Forsøk å kløyve en mindre del eller reduser størrelsen på en annen måte.
	Kløyvekniven er sløv eller skadet.	Skjerp kniven.
	Kraftløs.	Kontrollér oljenivået samt at lufteskruen er åpnet 3-4 omdreininger. For øvrig kontakt forhandleren.
Trykkplaten beveger seg rykket.	For lavt oljenivå, luft har kommet inn i hydraulikksystemet.	Kontrollér oljenivået og etterfyll ved behov, kontrollér om lekkasje har oppstått. Kontrollér om lufteskruen er åpnet 3-4 omdreininger.
Oljелеkasje.	Pakning ved oljeplugg slitt eller ikke tilstrekkelig tilskrudd.	Bytt pakning eller trekk til pluggen.
	For mye olje i tanken som da kommer ut via lufteskruen under kløyving.	Kontroller oljenivået og justér ved behov.
	Overtrykk dannes inne i kløyverens tank ved kløyving.	Åpne lufteskruen 3-4 omdreininger.
	Lufteskruen åpen under transport av kløyveren.	Steng lufteskruen.

Teknisk spesifisering

Modellbetegnelse:	LS5T-52
Motor:	230V AC, 50 Hz
Effekt:	1500W
Kapslingsklasse:	IP54
Kløyvekapasitet*:	Ø 5-25 cm, lengde 52 cm
Anbef. driftstemperatur:	+5 til -40° C
Kløyvekraft:	5 tonn
Hydraulisk trykk:	20 Mpa
Hydraulikkoljevolum:	2,4 liter
Dimensjoner:	Lengde 122 cm Bredde 25 cm Høyde 48 cm
Vekt:	50 kg

* Oppgitte verdier er retningsgivende, kapasitet avhenger av kubbens hardhet, diameter og kvistgrad.

Sprengskisse



Nummer	Benevning	Antall
1	Skrue M6X15	2
2	Håndtak	1
3	Kåpe	1
4	Skrue M8X20	4
5	Sylinder	1
6	Stempel	1
7	Stempeltetting	1
8	O-ring	1
9	Trekkestang	4
10	Fremre gavl	1
11	Stempeltetting	1
12	Stempelstang	1
13	Låsepinne	1
14	Styring	2
15	Trykkplate med lengdeinnstilling	1
16	Fjærbeskyttelse/kubbestøtte (venstre)	1
17	Styring	2
18	Kløyvekniv	1
19	Returfjær	2
20	Feste	4
21	Skrue M6X10	16
22	Fjærskive M6	8
23	Fjærbeskyttelse/kubbestøtte (høyre)	1
24	Bolt M8X12	5
25	Mutter M8	7
26	Støtteben	1
27	Bolt M8X30	1
28	Pumpegavl	1
29	Glidelagerbussing	4
30	O-ring	2
31	Låsering	2
32	Pinne B8X24	2
33	Stålkule 2.5	1
34	Aksel	1
35	Pumpehjul	2
36	Pumpehus	1
37	Bolt M5X85	3
38	Gavl motor/pumpe	1
39	Skive	4
40	Fjærskive M5	4
41	Tetting	1
42	Krysskile	1
43	Mutter M5	3
44	Motor med strømbryter	1
45	Bolt M8X30	6
46	Fjærskive M8	11
47	Skive M8	9
48	Fjær til overtrykksventil	1
49	Stålkule 6	1
50	O-ring	2
51	Justeringskrue til overtrykksventil	1
52	O-ring	1
53	Skrue	1
54	Bolt M5X8	1
55	Deksel til manøverspak	1
56	Skrue M6X35	2
57	Manøverspak	1
58	Knott	1
59	Navkapsel	2
60	Låsering	2
61	Hjul	2
62	Hjulkonsoll	1
63	Manøverspak komplett	1
64	Rørsplint	1
65	Låsering	1
66	Fjær	1
67	Ventilstempel	1
68	O-ring	1
69	Mansjett	1
70	O-ring	5
71	Ventilsylinder	1
72	O-ring	1
73	Gavl bakre	1
74	Fjær	1
75	O-ring	1
76	Plugg	1
77	Skive	4
78	Hettemutter	4
79	O-ring	1
80	Luffteskrue	1
81	Pakning	1
82	Oljepinne/oljeplugg	1

Declaration of Conformity



Clas Ohlson AB declares that the machines:

**30-8710 / LS5T-52
Log Splitter**

Complies with the following Directive:

98/37/EEC

73/23/EEC amended by 93/68/EEC

89/33/EEC amended by 93/68/EEC

Insjön, Sweden, November 2005

**Gert Karnberger
President**

A handwritten signature in black ink, appearing to read 'Gert Karnberger', written in a cursive style.

Clas Ohlson, 793 85 Insjön, Sweden

SVERIGE

- ORDER** Tel: 0247/444 44
Fax: 0247/445 55
E-post: order@clasohlson.se
- KUNDTJÄNST** Tel: 0247/445 00
Fax: 0247/445 09
E-post: kundtjanst@clasohlson.se
- ÖVRIGT** Tel vxl: 0247/444 00
Fax kontor: 0247/444 25
- INTERNET** www.clasohlson.se
- BREV** Clas Ohlson AB, 793 85 INSJÖN

NORGE

- ORDRE** Tel: 23 21 40 00
Fax: 23 21 40 80
E-post: ordre@clasohlson.no
- KUNDETJENESTE** Tel: 23 21 40 00
Fax: 23 21 40 80
E-post: kundtjenesten@clasohlson.no
- ØVRIG** Tel: 23 21 40 05
Fax: 23 21 40 80
- INTERNET** www.clasohlson.no
- POST** Clas Ohlson AS, Postboks 485 sentrum, 0105 OSLO

SUOMI

- ASIAKASPALVELU** Puh: 020 111 2222
Faksi: 020 111 2221
sähköposti: info@clasohlson
- INTERNET** www.clasohlson.fi
- OSOITE** Clas Ohlson Oy, Yrjönkatu 23 A, 00100 HELSINKI

CLAS OHLSON