

# Monteringsanvisning ATIA

## 30-9053,9054,9055

Läs igenom instruktionen noga innan du börjar!

**ATIA** varmvattensberedare är avsedda för hushållsbruk.

Tillverkande företag är certifierade och beredarna är givetvis tillverkade efter gällande europeiska säkerhetsföreskrifter. Beredarna tillverkas med 2 olika typer av vattenbehållare – kolstål eller rostfritt stål. Behållaren av kolstål skyddas mot korrosion genom en emaljbeläggning och ett korrosionsskydd med magnesium anod. Anodens effektivitet, verkningsgrad kontrolleras genom en inbyggd indikator, en så kallad anodtestare, genom att trycka på testknappen så kan man lätt kontrollera om anoden fungerar utan att behöva ta isär beredaren. Rostfria beredare har ett naturligt skydd och behöver därför ingen anod.

Vattenberedaren är ingen leksak, barn skall därför inte hantera den.

### Teknisk specifikation

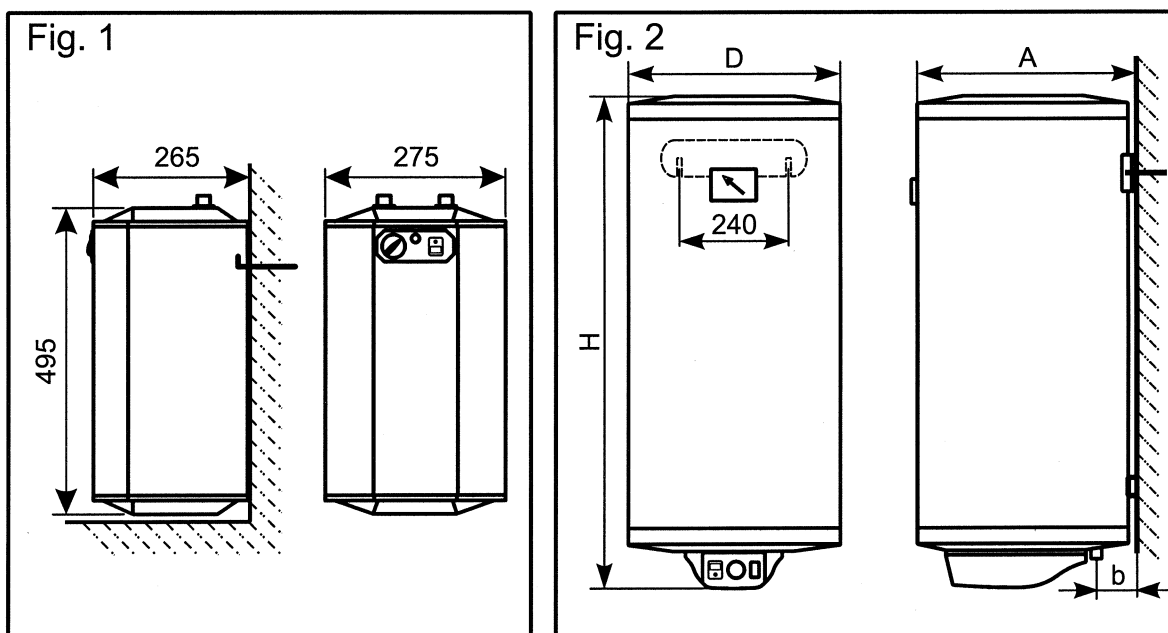
Den tekniska specifikationen av alla modeller på beredarna är angiven i tabellen nedan.

Specifikationer	Modeller					
	3009000001 Emalj 3009000181 Rfr	3009000021 Emalj/ 3009000201 Rfr	3009000041 Emalj	3009000061 Emalj	3009000081 Emalj	
Volym [L]	15	30	50	80	120	
Spänning [V]	220-230 AC	220-230 AC	220-230 AC	220-230 AC	220-230 AC	
Effekt [W]	2000	2000	2000	2000	2000	
Högsta driftstryck [Bar]	10	10	10	10	10	
Uppvärmningstid 12°C till 65°C Ca tid/minuter	25	50	90	150	220	
Blandat 37°C [L]	38	82	136	218	326	
Vikt [kg]	9,3/8,9	16/14	20	27	33	
Dimensioner [mm] Enl fig 1 o 2	D	275	385	385	460	460
	H	495	530	740	800	1100
	A	265	395	395	470	470
	b	---	80	80	92	92

## Montering av vattenberedaren

**Obs! Vid allt arbete med beredaren får ingen ström vara påkopplad!**

Vattenberedaren måste monteras av kunnig personal med nödvändig kännedom. Montera beredaren i ett utrymme där luftfuktigheten är normal och ej i närheten av vattenstänk. Kontakta en fackman om du är osäker. Beredaren med en kapacitet av **30-120 liter monteras med anslutningsrören ned** och med bultar eller krokarna (ingår ej) med en diameter av 10-12 mm. Beredaren med kapacitet av **15 liter skall monteras med anslutningsrören upp** och med krokarna som har en diameter av ca 8 mm (ingår ej).



## Anslutning till vattenledning

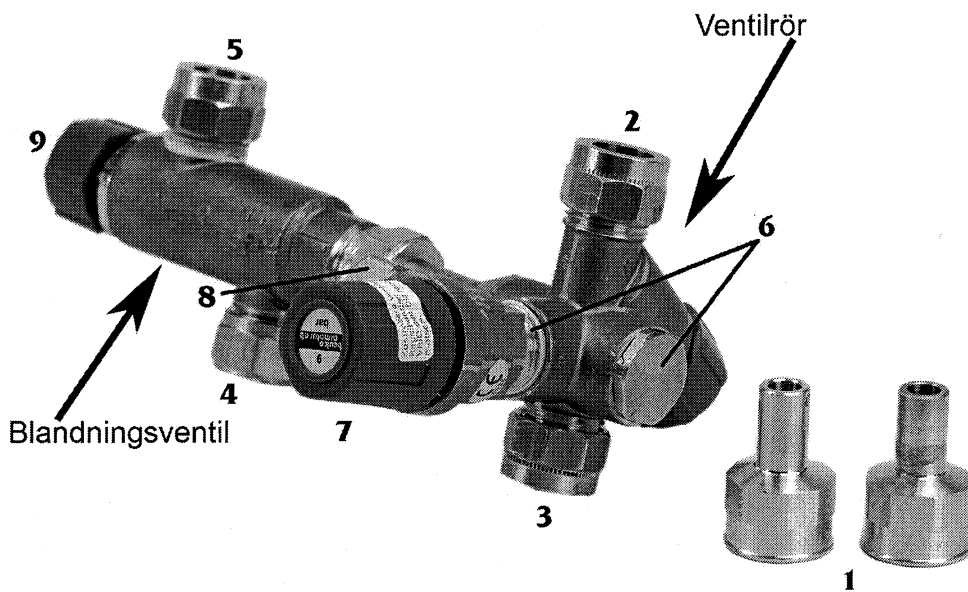
Vattenberedaren skall anslutas till vattenledningen av kunnig person med nödvändig kännedom. Vattenberedarens rör till varmt vatten och rör till kallt vatten är märkta med pilar.

- pil till röret och blå bricka – kallt vatten, inmatning
- pil från röret och röd bricka – varmt vatten, utmatning

## Montering av ventilkombination

Varmvattenberedarna har en ventilkombination som skall monteras enligt instruktion nedan. Var noga att läsa detta innan montering!

**Obs! Innan beredaren ansluts till elnätet skall ventilkombinationen vara monterad och beredaren ordentligt urluftad och fylld med vatten**



1. Monterade de två invändigt gängade adaptrarna (Nr 1) på beredaren med gängtejp (7-10 varv utav tejpens brukar vara lagom).
2. Skruva fast säkerhetsventilen (Nr 7) på ventilröret genom att skruva bort en valfri plugg (Nr 6). På så sätt kan du placera säkerhetsventilen där den bäst får plats och är lätt att nå. Ventilen har en packning så det behövs ingen gängtejp. Skruva i så mycket att packningen inte syns längre.
3. Montera ihop ventilrör med blandningsventilen löst så länge (underlättar montering). Anslutning (Nr 3) skall gå till beredarens inlopp (Blå bricka) och anslutning (Nr 4) skall gå till beredarens utlopp (röd bricka). På ventilröret finns en pil som skall peka mot beredaren, på blandningsventilen finns en pil (märkt M) som skall peka från beredaren.
4. Montera vattenanslutningarna, inkommande vatten (Nr 2) och utgående varmvatten (Nr 5). Spillrör (som skall dras till avlopp) dras från säkerhetsventilens utlopp (Nr 8).
5. Dra åt alla kopplingar och kontrollera att det inte läcker, efterdra vid behov.
6. Med ratt (Nr 9) kan man ställa in vattentemperaturen (rekommenderas Min 55 grader) så att man får en lagom mix på vattnet men tänk på skållningsrisken.

Vid påfyllning av beredaren skall du öppna en varmvattenskran någonstans i huset så att luft kan passera (stäng när jämt flöde har uppstått).

## Elinstallation.

**Varning!** Innan beredaren ansluts till elnätet skall man vara säker på att beredaren är fylld med vatten och urluftad!

Beredaren skall kopplas till elnätet med medföljande kontakt. Kontakten får endast kopplas till ett jordat vägguttag. Sladden som sitter monterad på vattenberedaren har en area på 2.5 mm<sup>2</sup> och skall anslutas till minst 10 A säkring. Väggtaget får ej hamna bakom beredaren utan skall vara lättankomligt så att man enkelt kan dra ur kontakten om det skulle behövas. Skall beredaren installeras med fast installation skall en elektriker anlitas.

## Användning av varmvattenberedaren

Vattenberedaren som rymmer 15 L har ingen separat av/på knapp utan stängs av och sätts igång genom att vrida termostattvredet. Blått för kallt och rött för varmt.

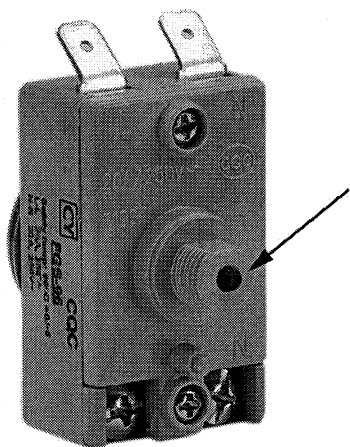
Vattenberedaren som rymmer 30 – 120 L stängs av och på med en separat strömbrytare. För att reglera önskad temperatur vrid på termostatreglaget. När indikatorlampan på beredaren lyser, håller beredaren på och värmer upp vattnet. När indikatorlampan slocknar innebär det att den önskade vattentemperaturen uppnåtts.

Barn får absolut inte handskas med varmvattenberedaren såsom att vrida på termostatreglaget o.s.v.

**Vatten expanderar vid uppvärmning, därför är det naturligt att säkerhetsventilen kan droppa. Se därför till att ett rör är draget från säkerhetsventilen till ett avlopp.** Om man skulle upptäcka någon form utav skada på beredaren bör man stänga av den omedelbart och kontakta en fackman för att undersöka beredaren.

## Överhettningsskydd

Beredaren har ett skydd mot överhettning, löser detta ut (t.ex. om man inte fyllt beredaren tillräckligt) så ska man dra ut strömmen och skruva av plast/skyddskåpan, där sitter överhettningsskyddet (se bild) som man återställer genom att trycka in knappen.



## Kontroll av anod

Genom att trycka in knappen på anodtestaren (endast emaljerade beredare) så kan anodens tillstånd kontrolleras utan att behöva ta isär beredaren. När visaren befinner sig i det gröna fältet är anodens skyddsverkan bra, om den sjunker in på rött är det dags att byta.

## Tömmning av beredaren

Om ni behöver tömma beredaren så går det att öppna säkerhetsventilen genom att vrida den motsols och samtidigt kila in t.ex. en mejsel så att den ställer sig i öppet läge. Behöver du tömma beredaren totalt t.ex. för vinterförvaring så rekommenderar vi att flänsen under kåpan öppnas så att beredaren kan tömmas totalt på vatten och på så sätt förhindra frysning. Börja alltid att tömma med säkerhetsventilen så att trycket ur beredaren går ner och glöm inte att stänga av inkommande vatten. Ventilkombinationen kan skruvas av och förvaras frostfritt. Glöm inte att dra ut strömmen.

## Garanti

**För att garantin (2 år) skall gälla och för att du ska få en beredare som ska hålla i många år så måste nedanstående följas!**

1. Vattenberedaren skall endast användas till hushållsbruk.
2. Om anodtestaren (emalj beredare) visar på rött så måste anoden bytas omgående.
3. Vattenberedaren får endast monteras upp i utrymmen där det inte finns lättantändliga gaser eller lättantändligt material. Luftfuktigheten i rummet skall vara normal.
4. Barn får ej hantera beredaren.
5. Beredaren bör endast monteras/repaseras av kunnig personal med nödvändig kunskap.
6. När man kopplar vattenberedaren till nätanslutningen måste kabeln vara felfri.
7. Om det finns någon risk för att temperaturen sjunker under 0°C där beredaren är monterad skall den tömmas på vatten.
8. Kontroll av säkerhetsventil bör ske regelbundet genom att snabbt vrida ratten motsols, det skall då komma lite vatten ur spillröret.
9. Om sladden är skadad på något sätt skall den ersättas med en ny av en fackman.
10. Du måste ha monterat ventilkombinationen rätt.
11. Vatten kvaliteten måste vara normal och inga främmande partiklar får förekomma.
12. Kvitto med giltigt datum måste uppvisas.

