

Monteringsanvisning ATIA

Läs igenom instruktionen noga innan du börjar!

ATIA varmvattenberedare är avsedda för hushållsbruk.

Tillverkande företag är certifierade och beredarna är givetvis tillverkade efter gällande europeiska säkerhetsföreskrifter.

Beredarna tillverkas med 2 olika typer av vattenbehållare – kolstål eller rostfritt stål. Behållaren av kolstål skyddas mot korrosion genom en emaljbeläggning och ett korrosionsskydd med magnesium anod. Anodens effektivitet, verkningsgrad kontrolleras genom en inbyggd indikator, en så kallad anodtestare. Genom att trycka på testknappen så kan man lätt kontrollera om anoden fungerar utan att behöva ta isär beredaren. Rostfria beredare har ett naturligt skydd och behöver därför ingen anod.

Vattenberedaren är ingen leksak, barn skall därför inte hantera den.

Teknisk specifikation

Den tekniska specifikationen av alla modeller på beredarna är angiven i tabellen nedan.

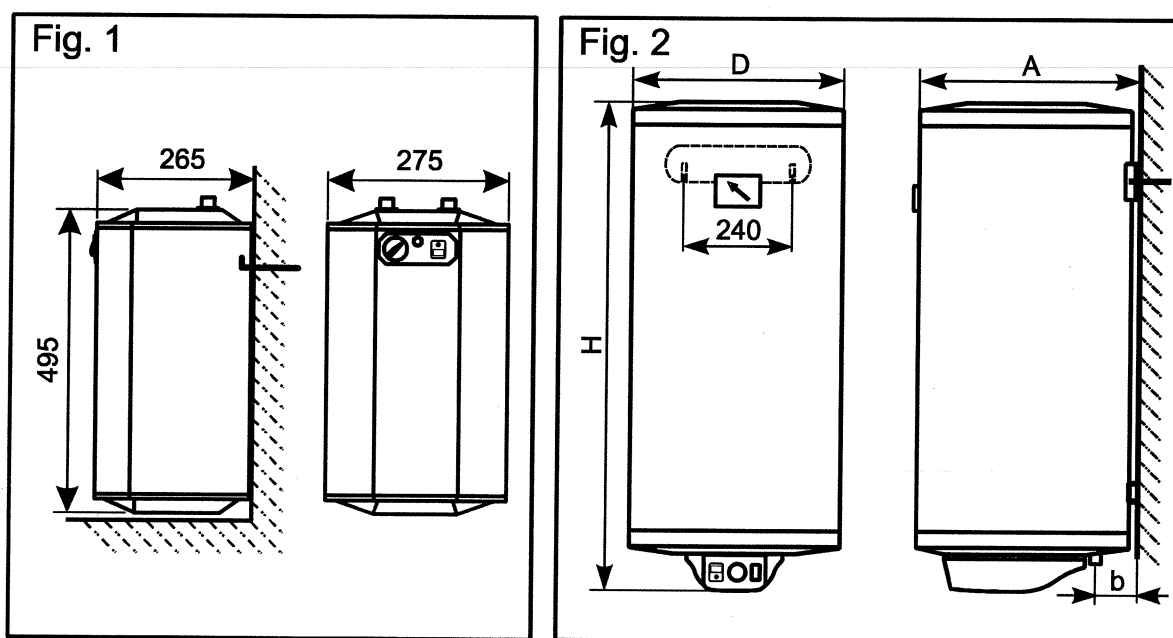
| Specifikationer | Modeller | | | | | |
|---|------------------------------------|--|---------------------|---------------------|---------------------|------|
| | 3009000001 Emalj 3009000181 Rfr | 3009000021 Emalj/ 3009000201 Rfr | 3009000041 Emalj | 3009000061 Emalj | 3009000081 Emalj | |
| Volym [L] | 15 | 30 | 50 | 80 | 120 | |
| Spänning [V] | 220-230 AC | 220-230 AC | 220-230 AC | 220-230 AC | 220-230 AC | |
| Effekt [W] | 2000 | 2000 | 2000 | 2000 | 2000 | |
| Högsta driftstryck [Bar] | 10 | 10 | 10 | 10 | 10 | |
| Uppvärmningstid 12°C till 65°C Ca tid/minuter | 25 | 50 | 90 | 150 | 220 | |
| Blandat 37°C [L] | 38 | 82 | 136 | 218 | 326 | |
| Vikt [kg] | 9,3/8,9 | 16/14 | 20 | 27 | 33 | |
| Dimensioner [mm] Enl fig 1 o 2 | D=bredd | 275 | 385 | 385 | 460 | 460 |
| | H=höjd | 495 | 530 | 740 | 800 | 1100 |
| | A=djup | 265 | 395 | 395 | 470 | 470 |
| | B=vägg till rör | --- | 80 | 80 | 92 | 92 |

Montering av vattenberedaren

Obs! Vid allt arbete med beredaren får ingen ström vara påkopplad!

Vattenberedaren måste monteras av kunnig personal med nödvändig kännedom. Montera beredaren i ett utrymme där luftfuktigheten är normal och ej i närheten av vattenstänk. Kontakta en fackman om du är osäker.

Beredaren med en kapacitet av **30-120 liter monteras med anslutningsrören ned** och med bultar eller krokarna (ingår ej) med en diameter av 10-12 mm.
Beredaren med kapacitet av **15 liter skall monteras med anslutningsrören upp** och med krokarna som har en diameter av ca 8 mm (ingår ej).



Anslutning till vattenledning

Vattenberedaren skall anslutas till vattenledningen av kunnig person med nödvändig kännedom. Vattenberedarens rör till varmt vatten och rör till kallt vatten är märkta med pilar.

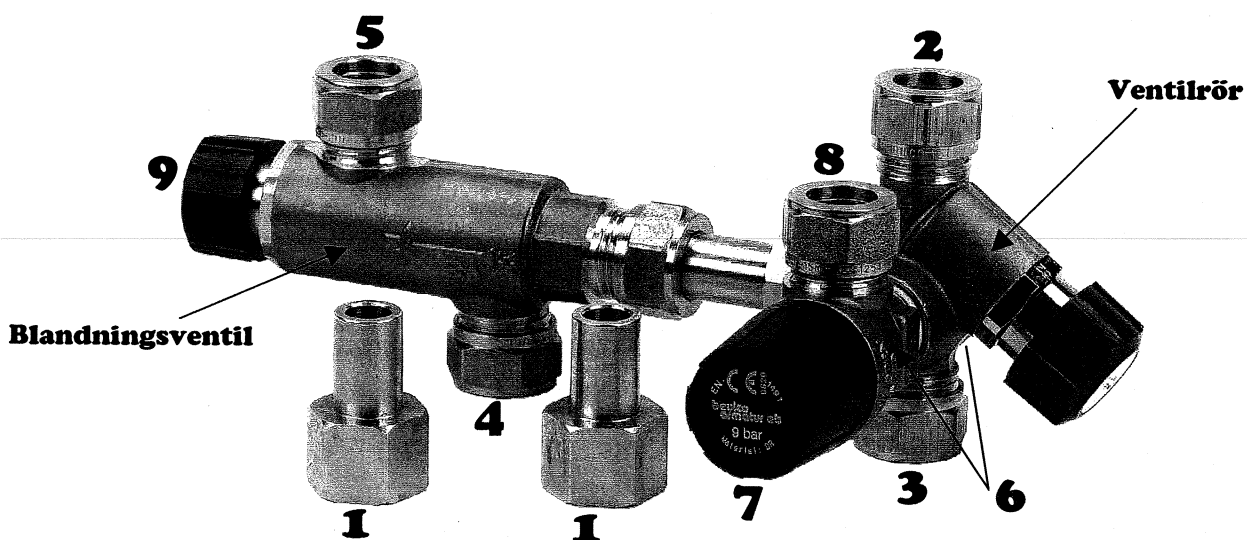
- pil till röret och blå bricka – kallt vatten, inmatning
- pil från röret och röd bricka – varmt vatten, utmatning

Montering av ventilkombination

Varmvattenberedarna har en ventilkombination som skall monteras enligt instruktion nedan.

Var noga att läsa detta innan montering! Det går bra att ansluta Pex-rör till beredaren men då **måste** stödhylsa avsedd för Pex användas.

Obs! Innan beredaren ansluts till elnätet skall ventilkombinationen vara monterad och beredaren ordentligt urluftad och fylld med vatten.



1. Montera de två invändigt gängade adaptrarna (**Nr 1**) på beredaren med gängtejp (7-10 varv utav tejpens brukar vara lagom).
2. Skruva fast säkerhetsventilen (**Nr 7**) på ventilröret genom att skruva bort en valfri plugg (**Nr 6**). På så sätt kan du placera säkerhetsventilen där den bäst får plats och är lätt att nå. Ventilen har en packning så det behövs ingen gängtejp. Skruva i så mycket att packningen inte syns längre.
3. Montera ihop ventilrör med blandningsventilen löst så länge (underlättar montering). Anslutning (**Nr 3**) skall gå till beredarens inlopp (blå bricka) och anslutning (**Nr 4**) skall gå till beredarens utlopp (röd bricka)
På ventilröret finns en pil som skall peka mot beredaren. På blandningsventilen finns en pil (märkt M) som skall peka från beredaren.
4. Montera vattenanslutningarna, inkommande vatten (**Nr 2**) och utgående varmvatten (**Nr 5**). Spillrör (som skall dras till avlopp) dras från säkerhetsventilens utlopp (**Nr 8**).
5. Dra åt alla kopplingar och kontrollera att det inte läcker, efterdra vid behov.
6. Med ratt (**Nr 9**) kan man ställa in vattentemperaturen (rekommenderas min 55 grader) så att man får en lagom mix på vattnet men tänk på skållningsrisken.

Vid påfyllning av beredaren skall du öppna en varmvattenskran någonstans i huset så att luft kan passera (stäng när jämt flöde har uppstått).

Elinstallation.

Varning! Innan beredaren ansluts till elnätet skall man vara säker på att beredaren är fylld med vatten och urluftad!

Beredaren skall kopplas till elnätet med medföljande kontakt. Kontakten får endast kopplas till ett jordat vägguttag. Sladden som sitter monterad på vattenberedaren har en area på 1.5 mm² och skall anslutas till minst 10 A säkring. Vägguttaget får ej hamna bakom beredaren utan skall vara lättankomligt så att man enkelt kan dra ur kontakten om det skulle behövas. Skall beredaren installeras med fast installation skall en elektriker anlitas.

Användning av varmvattenberedaren

Vattenberedaren som rymmer 15 L har ingen separat av/på knapp utan stängs av och sätts igång genom att vrida termostatvredet. Blått för kallt och rött för varmt.

Vattenberedaren som rymmer 30 – 120 L stängs av och på med en separat strömbrytare. För att reglera önskad temperatur vrid på termostatreglaget. När indikatorlampan på beredaren lyser, håller beredaren på och värmer upp vattnet. När indikatorlampan slocknar innebär det att den önskade vattentemperaturen uppnåtts.

Barn får absolut inte handskas med varmvattenberedaren såsom att vrida på termostatreglaget o.s.v.

Vatten expanderar vid uppvärmning, därför är det naturligt att säkerhetsventilen kan droppa. Se därför till att ett rör är draget från säkerhetsventilen till ett avlopp.

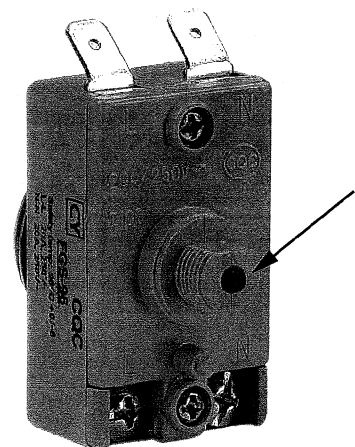
Om man skulle upptäcka någon form utav skada på beredaren bör man stänga av den omedelbart och kontakta en fackman för att undersöka beredaren.

Överhettningsskydd

Beredaren har ett skydd mot överhettning. Löser detta ut (t.ex. om man inte fyllt beredaren tillräckligt) så ska man dra ut strömmen och skruva av plast/skyddskåpan. Där sitter överhettningsskyddet (se bild) som man återställer genom att trycka in knappen.

Kontroll av anod

Genom att trycka in knappen på anodtestaren (endast emaljerade beredare) så kan anodens tillstånd kontrolleras utan att behöva ta isär beredaren. När visaren befinner sig i det gröna fältet är anodens skyddsverkan bra, om den sjunker in på rött är det dags att byta.



Tömning av beredaren

Om ni behöver tömma beredaren så går det att öppna säkerhetsventilen genom att vrida den motsols och samtidigt kila in t.ex. en mejsel så att den ställer sig i öppet läge.

Behöver du tömma beredaren totalt t.ex. för vinterförvaring så rekommenderar vi att flänsen under kåpan öppnas så att beredaren kan tömmas totalt på vatten och på så sätt förhindra frysning. Börja alltid att tömma med säkerhetsventilen så att trycket ur beredaren går ner och glöm inte att stänga av inkommande vatten. Ventilkompositionen kan skruvas av och förvaras frostfritt. Glöm inte att dra ur strömmen.

Garanti

För att garantin (2 år) skall gälla och för att du ska få en beredare som håller i många år så måste nedanstående följas!

1. Vattenberedaren skall endast användas till hushållsbruk.
2. Om anodtestaren (emalj beredare) visar på rött så måste anoden bytas omgående.
3. Vattenberedaren får endast monteras upp i utrymmen där det inte finns lättantändliga gaser eller lättantändligt material. Luftfuktigheten i rummet skall vara normal.
4. Beredaren skall monteras på sådant ställe så att inte följdskador kan uppstå vid eventuellt läckage.
5. Du måste ha monterat ventilkompositionen rätt.
6. Beredaren bör endast monteras/repareras av kunnig personal med nödvändig kunskap.
7. Barn får ej hantera beredaren.
8. När man kopplar vattenberedaren till nätanslutningen måste kabeln vara felfri.
9. Om sladden är skadad på något sätt skall den ersättas med en ny av en fackman.
10. Om det finns någon risk för att temperaturen sjunker under 0°C där beredaren är monterad skall den tömmas på vatten.
11. Kontroll av säkerhetsventil bör ske regelbundet genom att snabbt vrida ratten motsols. Det skall då komma lite vatten ur spillröret.
12. Vattenkvalitén måste vara normal och inga främmande partiklar får förekomma.
13. Kvitto med giltigt datum måste uppvisas.

Asennusohje ATIA

Lue tarkkaan ohjeet ennen asennusta!

ATIA Lämminvesivaraaja on tarkoitettu kotikäyttöön
Valmistajalla on sertifikaatti.

Varaajat on luonnollisesti valmistettu koskevien Eurooppalaisten turvallisuus ohjeitten mukaan.
Varaajat valmistetaan kahdella erityyppisellä vesivaraajalla - Hiiliteräksestä tai Ruostumattomasta teräksestä.

Hiiliteräs säiliö suojataan syöpymiseltä emalipäällysteellä, ja syöpymis suoja magneesiumi anoodilla.
Anoodin tehokkuus, hyötysuhde tarkastetaan sisäänrakennetulla indikaattorilla, niinsanotulla anooditestaajalla.painaessa testinappia voidaan helposti tarkastaa jos anodi toimii, ilman varaajan purkamista. Ruostumattomassa varaajassa on luonnollinen suoja, joten se ei tarvitse anoodia.

Vesivaraaja ei ole leikkikalua , joten lasten ei pidä käsitellä sitä.

Teknillinen eritelmä

Jokaisen mallin teknillinen eritelmä on taulukossa.

| Eritelmät | Mallit | | | | |
|--|---------------------------------|---------------------------------|---------------------|---------------------|---------------------|
| | 3009000201 Emali Ruostumaton | 3009000021 Emali Ruostumaton | 3009000041 Emali | 3009000061 Emali | 3009000081 Emali |
| Tilavuus [L] | 15 | 30 | 50 | 80 | 120 |
| Jännite [V] | 220-230 AC | 220-230 AC | 220-230 AC | 220-230 AC | 220-230 AC |
| Teho [W] | 2000 | 2000 | 2000 | 2000 | 2000 |
| Korkein työpaine [Baari] | 10 | 10 | 10 | 10 | 10 |
| Lämmitys aika 12 - 65 astetta noin/ min | 25 | 50 | 90 | 150 | 220 |
| 37 asteista C [L] | 38 | 82 | 136 | 218 | 326 |
| Paino [kg] | 9,3/8,9 | 16/14 | 20 | 27 | 33 |
| Mittasuhteet [MM] | D | 275 | 385 | 460 | 460 |
| | H | 495 | 530 | 800 | 1100 |
| Kuva 1 ja 2 | A | 265 | 395 | 470 | 470 |
| | B | --- | 80 | 80 | 92 |

Vesivaraajan asennus

Huom! Asentaessa ei saa olla virta päällä!

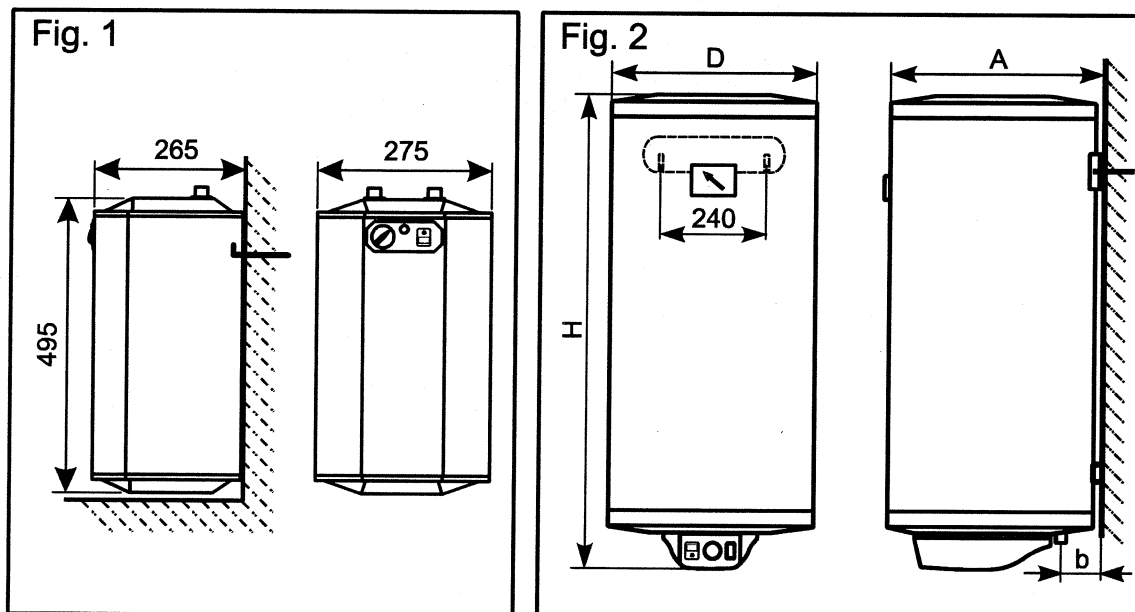
Vesivaraajan asentamisessa on oltava henkilö jolla on tarpeellinen asian tuntemus. Varaaja asennetaan tiloihin jossa ilman kosteus on normaali. Varottava vesi roiskeelta. Jos olet epävarma ota yhteys alan ammattimieheen.

Varaajan tilavuuden ollessa **30-120 litraa asennetaan liittämisputki alaspäin**, pulteilla tai koukuilla läpimitta 10-12 mm (ei sisälly mukaan).

Varaaja jonka tilavuus on **15 litraa asennetaan liittämisputki ylöspäin** koukuilla joiden läpimitta on 8 mm (ei sisälly mukaan).

KUVA 1

KUVA2



Liitäntä vesijohtoon

Vesivaraajaa kytkettäessä on oltava pätevä henkilö jolla on tarpeeksi asiantuntemusta. Vesivaraajan putki kuumaan veteen ja putki kylmään veteen on merkitty nuolilla.

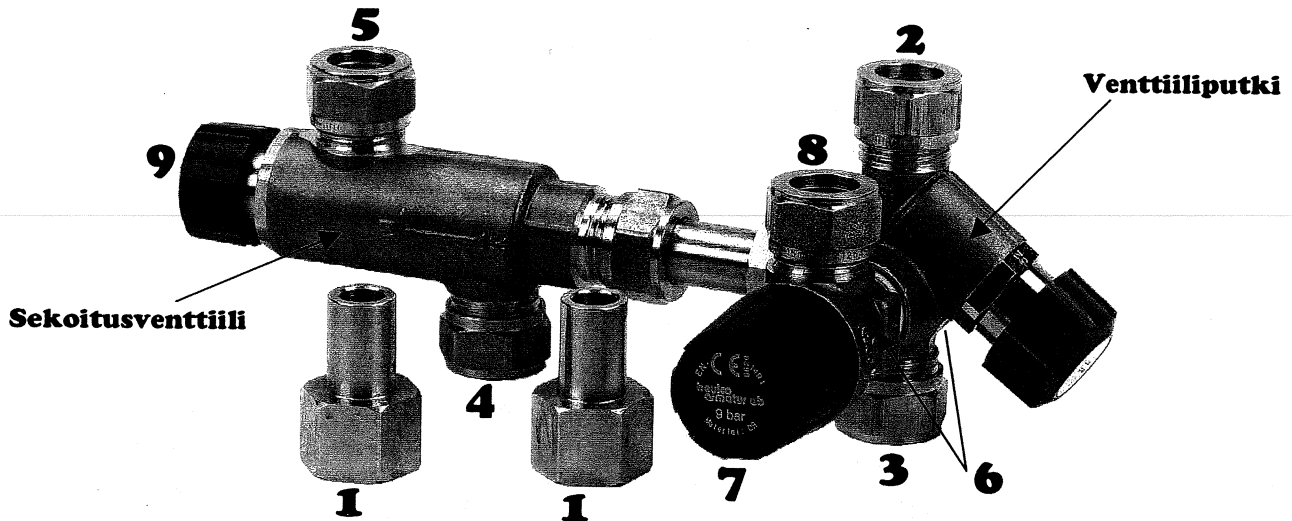
- nuoli putkeen ja sininen levy - kylmä vesi, syöttö
- nuoli putkeen ja punainen levy - kuuma vesi, tulostus

Venttiilyhdistelmän asennus

Lämminvesivaraajassa on venttiilyhdistelmä joka asennetaan kuvaohjeen perusteella.

Lue tarkoin ohje ennen asennusta!

Huom! Ennen varaajan kytkemistä sähkövirtaan on venttiilyhdistelmän oltava asennettu ja varaaja kunnolla ilmattu sekä täytetty vedellä.



1. Asenna kaksi sisäkierteellä olevaa adapteria (Nr 1) varaajaan kierreteipillä (7-10 kierrosta teippiä on sopiva).
2. Väännä kiinni varmuusventtiili (Nr 7) venttiiliputken kiertämällä pois valinnainen tulppa (Nr 6). Tällä tavalla voit laittaa varmuusventtiilin paikkaan mihin se parhaiten sopii ja siihen pääsee helposti käsiksi. Venttiilissä on tiiviste joten teippiä ei tarvitse. Kierrä niin syvään että tiivistettä ei näy.
3. Asenna venttiiliputki ja sekoitusputki yhteen löysästi (helpottaa kokoamista). Liitäntä (Nr 3) laitetaan varaajan syöttöön (sininen levy) ja liitäntä (Nr 4) laitetaan varaajan tulostukseen (punainen levy).
Venttiiliputkessa on nuoli jonka on osoitettava varaajaan. Venttiiliputkessa on nuoli (merkki M) jonka on osoitettava pois varaajasta.
4. Asenna vesikytkennät sisään tulevaan veteen (Nr 2) ja ulos menevä lämpimään veteen (Nr 5). Hukkaputki (vedetään viemäriin) vedetään varmuusventtiilin suuhun (Nr 8).
5. Vedä kiinni kaikki kytkennät ja tarkista että vuotoa ei ole, tarvittaessa vedä tiukemmalle.
6. Ratilla (Nr 9) voi säätää veden lämmön (suositellaan 55 astetta) joka on sopiva ajateltaessa polttovaaraa.

Varaajaa täytettäessä on aukaistava joku lämminvesihana että ilma pääsee kulkemaan läpi (sulje kun juoksu on tasainen).

Sähkön kytkentä

Varoitus !

Ennen varaajan kytkemistä sähköverkostoon on varmistettava että varaaja on täytetty vedellä ja kunnolla ilmattu .

Varaaja kytketään sähköverkostoon mukana tulleella pistokkeella , ainoastaan maadoitettuun pistorasiaan. Varaajassa olevan johdon pinta-ala 1,5 mm on kytkettävä vähintään 10 A sulakkeeseen. Pistorasia ei saa jäädä varaajan taakse, vaan on oltava helposti käsillä, että virran voi tarvittaessa katkaista.

Varaaja joka kytketään pysyvästi on kytkennän suoritettava sähkömies.

Lämminvesivaraajan käyttö!

15 litran vesivaraajalla ei ole erillistä käynnistys nappia , joten käynnistys ja sulkeminen tapahtuu kääntämällä termostaatin kahvaa Sininen - kylmää ja punainen - kuumaa.

30 - 120 litran varaaja suljetaan ja käynnistetään erillisellä virran katkaisijalla. Haluttaessa oikea lämpötila väännä termostaatin säätövipua. Merkkivalon sammuaessa on veden lämpö oikea. Lapset eivät saa käsitellä lämminvesivaraajaa, kääntelemällä termostaatin vipuja y.m.

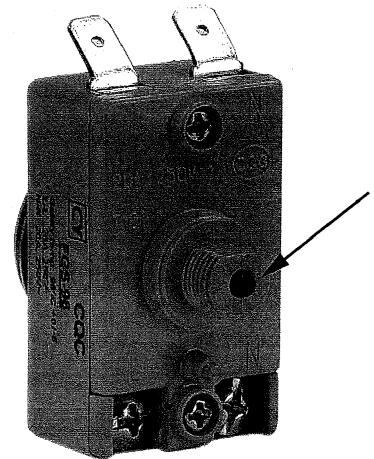
Vesi laajenee lämmittäessä, joten on luonnollista, että varmuusventtiili voi vuotaa. Katso että putki on vedetty varmuusventtiilistä viemäriin. Huomattaessa joku vika, sulje varaaja välittömästi ja ota yhteys ammattimieheen.

Ylikuumenemis - suoja

Varaaja on varustettu ylikuumenemis - suojalla , jos tämä lyö pois päältä (esim. jos vesimäärä on liian alhainen) on katkaistava virta ja irroitettava kansi ylikuumenemissuojan päältä (katso kuvaa) joka palautetaan nappia painamalla.

Anoodin tarkastus

Painaessa anooditestarin nappia (ainoastaan emaloitu varaaja) voidaan anoodin toiminta tarkistaa ilman varaajan purkamista. Osoittimen ollessa vihreällä alueella on anoodin suojavaikutus hyvä, jos se laskee punaiselle on aika vaihtaa.



Varaajan tyhjentäminen

Jos varaaja täytyy tyhjentää , voi varmuusventtiilin aukaista kääntämällä sitä vastapäivään ja samanaikaisesti kiilata esim. meisselillä että se jää auki. jos varaaja tyhjennetään täysin esim. talvisäilöön,

suositellaan että laippa joka on kuvun alla aukaistaan, että varaaja voidaan tyhjentää täydellisesti vedestä, ja tällätavalla estää jäätymiseltä. aloita aina tyhjennys varmuusventtiilistä, että paine laskee varaajassa.

Älä unohda sulkea sisään tulevaa vettä. Venttiilyhdistelmän voi irroittaa ja säilyttää pakkaselta suojassa.

Älä unohda katkaista virtaa.

Takuu

Että takuu (2v) koskee ja että saisit lämminvesivaraajan joka kestää monta vuotta on noudatettava seuraavia sääntöjä:

1. Vesivaraaja on tarkoitettu kotikäyttöön
2. Jos anoditestari (Emali varaaja) näyttää punaista on anodi vaihdettava välittömästi.
3. Varaajan saa asentaa ainoastaan tiloihin jossa ei ole helposti syttyviä kaasuja , tai helposti syttyviä aineita. Ilman kosteus huoneessa on oltava normaali.
4. Säiliö täytyy asentaa niin että se ei vaurioidu mahdollisen vedenvuodon sattuessa.
5. Venttiilyhdistelmän on oltava oikein asennettu.
6. Varaajan saa asentaa / korjata ainoastaan pätevä henkilö jolla on tarpeellinen asiantuntemus.
7. Lapset eivät saa käsitellä varaajaa.
8. Vesivaraajaa kytkettäessä verkostoon johdon oltava ehdottomasti ehjä.
9. Jos johto on vahingoittunut jollakin tavalla on ammattimiehen vaihdettava se.
10. Jos on vaara lämpötilan laskeutumisesta 0 asteeseen mihin varaaja on asennettu on se tyhjennettävä vedestä.
11. Varmuusventtiilin tarkastus on tapahduttava säännöllisesti kääntämällä nopeasti rattia vastapäivään, jolloin hukkaputkesta on tultava vähän vettä.
12. Veden laatu on oltava normaali eikä vieraita hivenaineita saa esiintyä.
13. Voimassa oleva kuitti on oltava näyttää.