

Torr/våtsugare
Kuiva-/märkäimuri
Tørr og våtsuger

Modell/Malli:
Q1CY- 2Z0-1400B

Nr/Nro: 30-9257



CLAS OHLSON

TORR/VÅTSUGARE**Artikelnummer: 30-9257, modell: Q1CY- 2Z0-1400B****Lämplig för sugning av t.ex. slipdamm, löv, smutsvatten från tilltänkta avlopp m.m.**

Läs hela bruksanvisningen och spara den för framtida bruk.

Vi reserverar oss för ev. text- och bildfel samt ändringar av tekniska data.

Vid tekniska problem eller andra frågor kan Du kontakta oss (se adresserna på baksidan).

Säkerhetsinstruktioner

- Kontrollera att nätspänningen i uttaget är 230VAC.
- Använd inte torr- och våtsugaren till att suga upp brandfarliga ämnen/vätskor, glöd, aska eller andra heta ämnen, brandrisk!
- Använd inte torr- och våtsugaren till att suga upp stora saker eller metallföremål, den kan skadas!
- Kör inte över nätkabeln med torr- och våtsugaren, använd inte produkten om nätkabeln är skadad!
- Låt inte barn leka med produkten, den är ingen leksak!
- Håll undan hår, fingrar och löst hängande plagg från torr- och våtsugarens öppningar och rörliga delar.
- Använd aldrig torr- och våtsugaren utan filter.
- Använd inte torr- och våtsugaren om munstycket är blockerat eller om någon del är deformerad.
- Använd inte torr- och våtsugaren nära spisar, ugnar eller andra värmekällor.
- Bär produkten i handtaget, dra inte i slangen eller nätsladden för att flytta den!
- Dra ur nätsladdens stickpropp när torr- och våtsugaren inte används.
- Skydda torr- och våtsugaren mot regn och fukt.
- Förvara produkten inomhus i en torr lokal mellan användningstillfällena.
- Om nätsladden blir skadad och måste bytas ut skall detta göras av tillverkaren, dess serviceställe eller motsvarande behörig person för att undvika fara.

Varning!

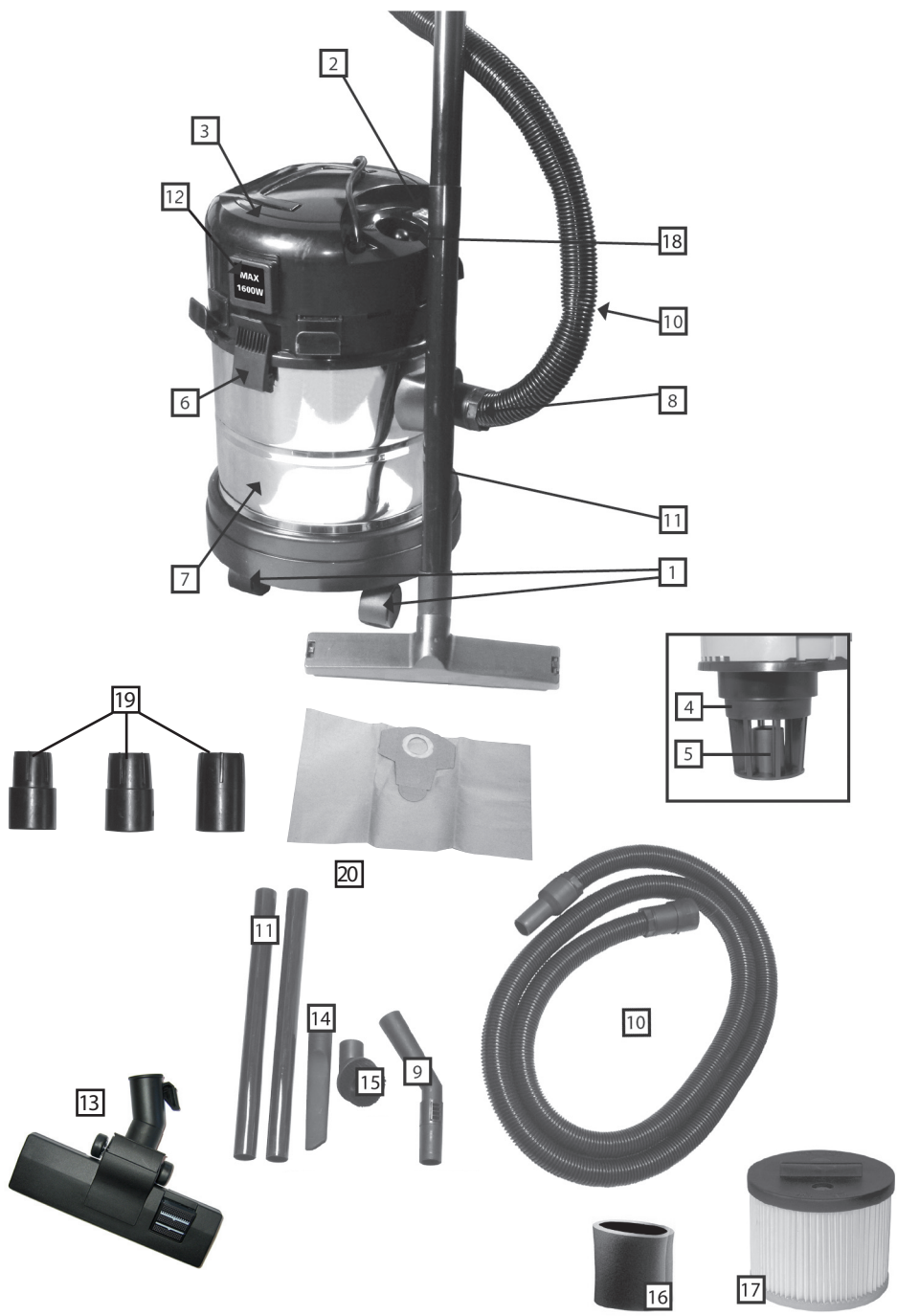
Elektriska apparater som kan användas nära vatten, bör anslutas till elnätet via en jordfelsbrytare (utlösningssström max 30 mA inom max 30 ms).

Följande tillbehör medföljer

- Sugslang.
- Kombimunstycke (13) för mattor och golv.
- Fogmunstycke (14) för hörn och springor. Använd detta munstycke till möbler, bilsäten, byrålådor etc.
- Borstmunstycke (15) för möbler, gardiner och grövre textilier. Använd detta munstycke till möbler, tangentbord, böcker etc.
- Plaströr (11) 2 st.
- Skumplastfilter (16) för våtsugning.
- Dammfilter (17) för torrsugning.
- Gummiadapter (19) (3 st).
- Dammsugarepåse (20).

Beskrivning

- | | |
|---------------------|--|
| 1. Hjul | 12. Maskinuttag |
| 2. Strömbrytare | 13. Kombimunstycke |
| 3. Lock med motor | 14. Fogmunstycke för hörn och springor |
| 4. Filterhållare | 15. Borstmunstycke för möbler, gardiner och grövre textilier |
| 5. Flottör | 16. Skumplastfilter för våtsugning |
| 6. Lås | 17. Dammfilter för dammsugning |
| 7. Behållare | 18. Utblås |
| 8. Anslutningsstos | 19. Gummiadapter (3 st) |
| 9. Handtag | 20. Filterpåse (Dammsugarpåse) |
| 10. Sugslang | |
| 11. Plaströr (2 st) | |



Montering

1. Ta av locket (3) av behållaren och ta ur tillbehören.
2. Tryck fast de fyra hjulen (1) i bottenplattan.
3. Montera filter.

Torr sugning: Tryck dammfiltret (17) mot filterhållaren (4) och vrid medurs för att fixera det.

eller

Våtsugning: Trä skumplastfiltret (16) på filterhållaren (4).

4. Anslut sugslangen (10) till stosen (8) och tryck i så långt det går och vrid medurs så att sugslangen sitter kvar.
5. Tryck fast handtaget (9) på sugslangen.

Obs! Dammfiltret ska användas vid sugning av damm. Skumplastfiltret får endast användas vid sugning av vatten.

Användning

Strömbrytare

Strömbrytaren har tre lägen:

- I Påslagen
- 0 Avstängd
- R Automatisk start av torr- och våtsugaren när en maskin som är ansluten till maskinuttaget (12) startas.

Maskinuttag

Torr- och våtsugaren är försedd med ett maskinuttag för automatisk start av torr- och våtsugaren. Anslut en cirkelsåg eller liknande maskin till maskinuttaget (12), anslut sugslangen mellan torr- och våtsugaren och uttaget på maskinen.



Torr- och våtsugarens till- och frångslag kommer att styras automatiskt av den anslutna maskinen. Tillslag av torr- och våtsugaren sker ca 3 sekunder efter det att den anslutna maskinen har startats, och stängs av efter ca 10 sekunder efter att den anslutna maskinen har stängts av.

Obs! Maskinuttaget ska belastas med 300W-1600W för att automatiken ska fungera.

Våtsugning

- Använd endast skumplastfiltret (16) vid våtsugning, trä det på filterhållaren (4) innan våtsugningen börjar.
- Flottören (5) stoppar sugfunktionen när vattnet når så högt i behållaren, att det kan följa med in i motorn.
- Töm ur behållaren innan den blir helt full och rengör den efteråt.
- Rengör skumplastfiltret när det ser ut att vara igensatt. Ta bort filtret och tvätta det för hand i kallt vatten med mildt diskmedel, låt det lufttorka. Använd INTE torr- och våtsugaren utan filter!

Torrsugning

- Använd dammfiltret (17) vid torrsugning.
- Tryck det mot filterhållaren (4) och vrid medurs för att fixera det innan torrsugning.
- Töm ur behållaren innan den blir helt full och rengör den efteråt.
- Rengör dammfiltret när det ser ut att vara igensatt. Håll i locket och ta bort dammfiltret. Du kan skaka filtret eller blåsa med tryckluft, inifrån och ut. Använd INTE torr- och våtsugaren utan filter!

Filterpåse (Dammsugarpåse)

- Som komplement till dammfiltret kan en filterpåse (dammsugarpåse) monteras i behållaren.
- Montera denna genom att trä på den över flänsen på anslutningen till behållaren.



Reglering av sugkraft

Handtaget (9) är försett med en vridventil som går att öppna och därmed minska sugkraften.

Vid dammsugning av mattor och liknande material är det lätt att hela mattan lyfts mot munstycket vid för hög sugkraft: Vrid ventilen mot höger så mycket så att inte mattan lyfts.

Service och underhåll

- Byt filter vid behov!
- Töm behållaren innan den är helt full.
- Dra ur nätsladdens stickpropp innan byte av filter/damppåse eller rengöring/service.
- Låt en fackman byta nätsladd om den är skadad.

Varning

- Kontrollera att behållaren inte är full, att filtren inte är igensatta och att slang och munstycke inte är blockerade innan varje användningstillfälle. Töm behållaren, gör ren filtren och ta bort saker som har fastnat i slang och munstycke vid behov, annars kan det leda till att motorn överhettas och skadas!
- Dra ur nätsladdens stickpropp. Öppna locket och töm ur behållaren.

Rengöring av dammfilter och skumplastfilter

- Rengör dammfiltret när det ser ut att vara igensatt och sugförmågan avtar i sugaren. Öppna locket och ta bort dammfiltret. Skaka filtret eller blås med tryckluft, inifrån och ut. Använd INTE torr- och våtsugaren utan filter!
- Rengör skumplastfiltret när det ser ut att vara igensatt och sugförmågan avtar i sugaren. Öppna locket och ta bort skumplastfiltret. Skaka filtret eller tvätta det för hand i kallt vatten med mildt diskmedel. Låt det lufttorka. Sätt tillbaka filtret när det är helt torrt. Använd INTE torr- och våtsugaren utan filter!

Tekniska data

Märkspänning: 230 VAC, 50 Hz

Effekt: 1400 W

Undertryck: 1630 mm V.P.

Sugkapacitet: 2360 l/min

Behållare, rymd: 20 liter

Slang, tillbehör: Ø 36 mm

Maskinuttag: 300-1600 W

Garanti

Produkten 2 års garanti, kvittot gäller som garantisedel.

Garantin gäller ej vid felaktig användning, överbelastning eller för naturligt slitage.

KUIVA-/MÄRKÄIMURI

Tuotenumero: 30-9257, Malli: Q1CY- 2Z0-1400B

Soveltuu esim. hiontapölyn ja tukkeutuneiden viemäreiden imemiseen.

Lue käyttöohje huolellisesti ja säilytä se tulevaa tarvetta varten. Emme vastaa mahdollisista teksti- tai kuvavirheistä, emme myöskään teknisten tietojen muutoksista. Teknisten ongelmien ilmetessä ota yhteyttä myymälän tai asiakaspalveluun (tiedot takasivulla).

Turvallisuusohjeet

- Varmista, että pistorasian verkkojännite on 230 VAC.
- Älä ime imurilla hehkuvaa materiaalia, tuhkaa tai muita kuumia tai helposti syttyviä aineita, palovaara!
- Älä ime imurilla suuria esineitä tai metalliesineitä, vahingoittumisen vaara!
- Älä aja imurilla virtajohdon yli, älä käytä imuria mikäli virtajohto on vioittunut!
- Älä anna lasten leikkiä imurilla, se ei ole lelu!
- Varo, etteivät sormet tai löysät vaatteet joudu imurin aukkoihin tai liikkuviin osiin.
- Älä käytä kuiva-/märkäimuria ilman suodatinta.
- Älä käytä imuria, mikäli suuosa on tukossa tai mikäli jokin muu osa ei toimi kunnolla.
- Älä käytä imuria liedon, uunin tai muiden lämpölähteiden lähellä.
- Nosta imuria, älä siirrä sitä virtajohdosta tai letkusta vetämällä!
- Irrota pistoke rasiasta kun imuria ei käytetä.
- Suojaa kuiva-/märkäimuri sateelta ja kosteudelta.
- Säilytä imuria kuivissa sisätiloissa silloin, kun sitä ei käytetä.
- Jos verkkojohto vahingoittuu, saa vaihdon suorittaa ainoastaan valmistaja, valtuutettu huoltoliike tai vastaava valtuutettu henkilö, jotta vaaratilanteilta vältyttäisiin.

Varoitus!

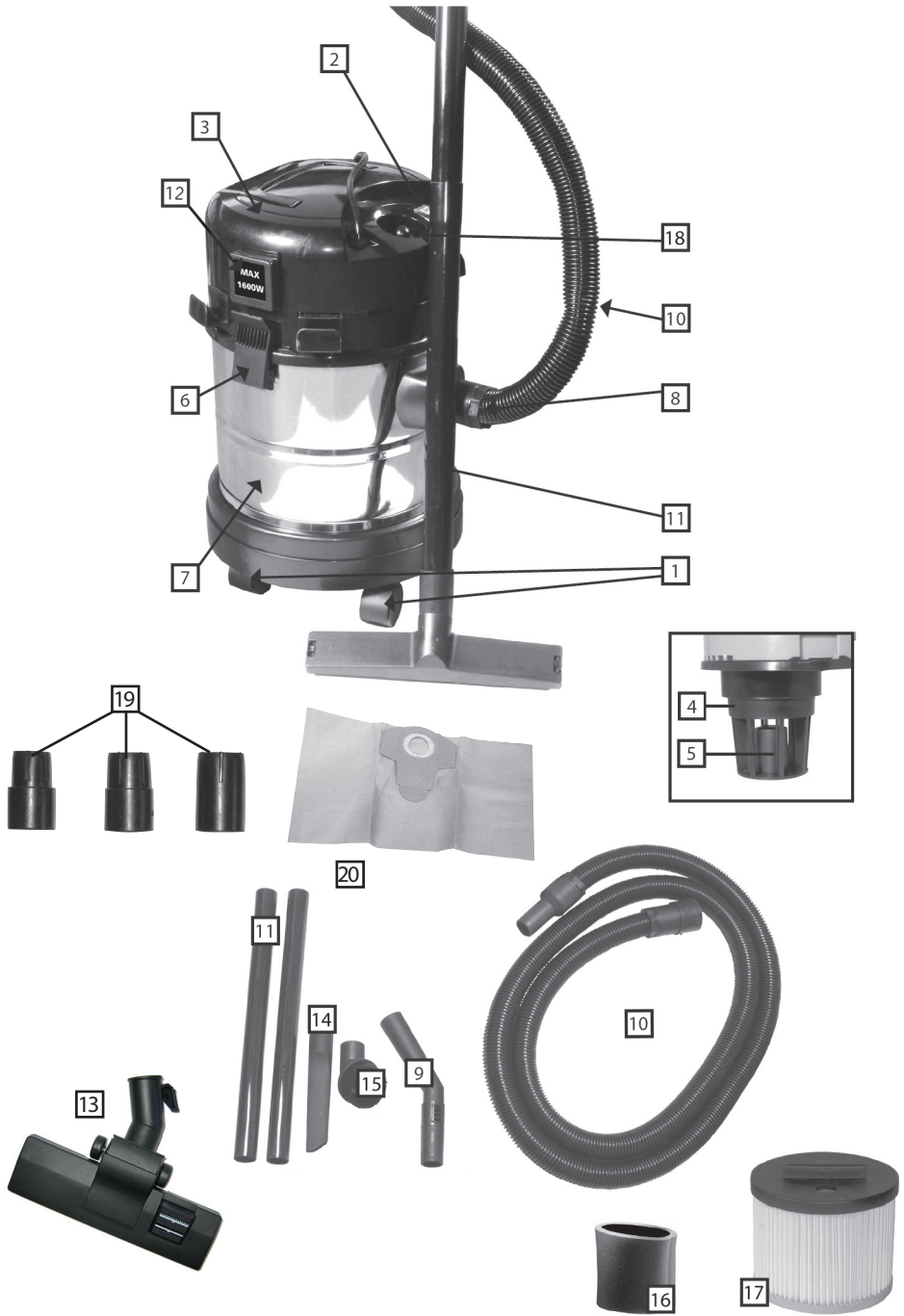
Sähkölaitteet, joita käytetään veden lähellä tulee liittää vikavirtasuojakytkimen kautta (herkkyys maks. 30mA, maks. 30 ms).

Imuriin sisältyvät varusteet

- Imuletku
- Yleissuutin (13) matoille ja lattioille.
- Kapea suutin (14) nurkkiin ja rakoihin. Käytä tätä suutinta huonekaluihin, autonistuimiin, lipaston laatikoihin ym.
- Harjasuutin (15) huonekaluille, verhoille ja karkeille tekstiileille. Käytä tätä suutinta huonekaluihin, näppäimistöihin, kirjoihin ym.
- Muoviputki (11) 2 kpl.
- Vaahtomuovisuodatin (16) märkäimuun.
- Poimusuodatin (17) kuivaimuun.
- Kumisovitin (19) (3 kpl).
- Pölynimuripussi (20).

Kuvaus

- | | |
|------------------------|---|
| 1. Pyörä | 13. Yleissuutin |
| 2. Virtakytkin | 14. Suutin nurkkiin ja rakoihin |
| 3. Kansi ja moottori | 15. Harjasuutin huonekaluille, verhoille ja karkeille tekstiileille |
| 4. Suodatinpidike | 16. Vaahtomuovisuodatin märkäimuun |
| 5. Kelluke | 17. Kuivaimun poimusuodatin |
| 6. Lukko | 18. Puhallusaukko |
| 7. Säiliö | 19. Kumisovitin (3 kpl) |
| 8. Liitäntä | 20. Pölynimuripussi |
| 9. Kahva | |
| 10. Imuletku | |
| 11. Muoviputki (2 kpl) | |
| 12. Koneliitäntä | |



Asennus

1. Avaa säiliön kansi (3) ja poista varusteet.
2. Paina renkaat (1) kiinni pohjalevyyn.
3. Asenna suodatin.

Kuivaimu: Paina poimusuodatin (17) suodattimen pidikkeeseen (4) ja kiinnitä se kääntämällä myötäpäivään.

tai

Märkäimu: Pujota vaahtomuovisuodatin (16) suodattimen pidikkeeseen (4).

4. Liitä imuletku (10) liitântään (8) ja paina mahdollisimman syväälle ja käännä myötäpäivään, kunnes imuletku menee paikalleen.
5. Paina kahva (9) imuletkuun.

Huom! Pölysuodatinta käytetään pölyn imemiseen. Vaahtomuovisuodatinta saa käyttää ainoastaan veden imemiseen.

Käyttö

Virtakytkin

Virtakytkimessä on kolme asentoa:

- I Päällä
- 0 Sammutettu
- R Kuiva-/märkäimuri käynnistyy automaattisesti, kun koneliitântään (12) liitetty laite käynnistetään.

Koneliitântä

Kuiva-/märkäimurissa on koneliitântä, jonka avulla imuri käynnistyy automaattisesti. Liitä pyörösaha tai muu vastaavanlainen laite koneliitântään (12), liitä imuletku kuiva-/märkäimuriin ja laitteen liitântään.



Liitetty laite ohjaa automaattisesti kuiva-/märkäimurin imu- ja puhallusliitäntöjä. Kuiva-/märkäimuri käynnistyy noin kolmen sekunnin kuluttua liitetyn laitteen käynnistämisestä ja sammuu noin 10 sekunnin kuluttua liitetyn laitteen sammuttamisen jälkeen.

Huom! Koneliitännän kuormitus saa olla 300 W-1600 W.

Märkäimu

- Käytä märkäimuun ainoastaan vaahtomuovisuodatinta (16), pujota se suodatinpidikkeen (4) päälle ennen märkäimun aloittamista.
- Kelluke (5) pysäyttää imemisen ennen kuin neste nousee korkeudelle, josta se joutuisi moottoriin.
- Tyhjennä ja puhdista säiliö ennen kuin se täyttyy kokonaan.
- Puhdista pölysuodatin, mikäli se menee tukkoon. Irrota suodatin ja pese se kylmässä vedessä miedolla pesuaineella. Anna suodattimen kuivua ilmassa. ÄLÄ käytä kuiva-/märkäimuria ilman suodatinta.

Kuivaimu

- Käytä kuivaimuun poimusuodatinta (17).
- Paina poimusuodatin suodattimen pidikkeeseen (4) ja kiinnitä se kääntämällä myötäpäivään.
- Tyhjennä ja puhdista säiliö ennen kuin se täyttyy kokonaan.
- Puhdista pölysuodatin ennen kuin se täyttyy. Pidä kiinni kannesta ja poista pölysuodatin. Ravistele tai puhalla suodatin puhtaaksi paineilmalla sisä- ja ulkopuolelta. ÄLÄ käytä kuiva-/märkäimuria ilman suodatinta.

Pölypussi

- Poimusuodattimen lisäksi voidaan myös asentaa pölypussi.
- Vedä pölypussin laippa liitospidikkeeseen.



Imutehon säätäminen

Kahvassa (9) on kiertventtiili, jonka avulla imutehoa voidaan kasvattaa tai pienentää.

Mikäli mattoja tai vastaavia imuroidaan liian kovalla teholla, koko matto saattaa tarttua kiinni imuaukkoon: Vähennä imutehoa kiertämällä venttiiliä oikealle.

Huolto ja hoito

- Vaihda suodatin tarvittaessa!
- Tyhjennä suodatin ennen kuin se on täynnä.
- Irrota pistoke seinästä ennen suodattimen/pölypussin puhdistusta/huoltoa.
- Jätä vioittuneen virtajohdon korjaaminen ammattimiehelle.

Varoitus!

- Varmista ennen jokaista käyttökertaa, ettei suodatin ole täynnä ja etteivät suodatin, letku ja suutin ole tukossa. Tyhjennä säiliö, puhdista suodatin ja poista letkuun jumiutuneet esineet tarvittaessa, muuten moottori saattaa ylikuumentua ja vioittua!
- Irrota pistoke verkkovirrasta. Avaa kansi ja tyhjennä säiliö.

Pölysuodattimen ja vaahtomuovisuodattimen puhdistaminen

- Puhdista tukkoinen suodatin, sillä se vähentää imutehoa. Avaa kansi ja poista pölysuodatin. Ravistele tai puhalla suodatin puhtaaksi paineilmalla sisä- ja ulkopuolelta. ÄLÄ käytä kuiva-/märkäimuria ilman suodatinta.
- Puhdista tukkoinen vaahtomuovisuodatin, sillä se vähentää imutehoa. Avaa kansi ja poista vaahtomuovisuodatin. Ravistele suodatinta tai pese se käsin kylmässä vedessä, käytä tarvittaessa mietoa pesuaineliuosta. Anna sen kuivua ilmassa. Laita suodatin takaisin kun se on täysin kuivunut. ÄLÄ käytä kuiva-/märkäimuria ilman suodatinta.

Tekniset tiedot

Nimellisjännite:	230 VAC, 50 Hz
Teho:	1400 W
Alipaine:	1630 mm V.P.
Imuteho:	2360 l minuutissa
Säiliön tilavuus:	20 litraa
Letku, varuste:	Ø 36 mm
Koneliitäntä:	300-1600 W

Takuu

Tuotteella on kahden vuoden takuu. Säilytä kuitti, se toimii takuutodisteena.

Takuu ei kata käyttöohjeiden vastaista käyttöä, ylikuormitusta eikä normaalia kulumista.

TØRR OG VÅTSUGER

Artikkelnummer: 30-9257, modell: Q1CY- 2Z0-1400B

Les hele bruksanvisningen før du tar maskinen i bruk. Ta vare på bruksanvisningen til senere bruk. Vi reserverer oss for evt. tekst- og bildefeil samt endringer av tekniske data. Ved tekniske problemer eller andre spørsmål, ta kontakt med forhandler (se opplysninger siste side):

Spesielle sikkerhetsinstruksjoner for tørr- og våtsuger

- Kontroller at spenningen på strømmettet er 230V AC.
- Ikke bruk tørr- og våtsugeren til å suge opp brannfarlige emner/væsker, glo, aske eller andre varme gjenstander, da det er stor brannfare forbundet med dette!
- Ikke bruk tørr- og våtsugeren til å suge opp store gjenstander eller metallbiter. Dette kan skade maskinen.
- Ikke kjør over strømkabelen med tørr- og våtsugeren. Bruk ikke maskinen dersom strømkabelen er defekt.
- Tørr- og våtsugeren er ikke en leke, så ikke la barn få leke med den!
- Hold hår, løstsittende plagg og fingre unna maskinens åpninger og bevegelige deler.
- Bruk aldri tørr- og våtsugeren uten filter.
- Ikke bruk tørr- og våtsugeren dersom munnstykket er blokkert eller dersom deler av den er defekte/deformerte.
- Ikke bruk tørr- og våtsugeren i nærheten av spisse deler eller nær ovner eller andre varme kilder.
- Bær maskinen i håndtaket. Dra ikke i slangen eller strømkabelen for å flytte på den.
- Dra ut stikket når tørr- og våtsugeren ikke er i bruk.
- Beskytt maskinen mot regn og fuktighet.
- Oppbevar maskinen innendørs i et tørt klima, når den ikke er i bruk.
- Dersom støpselet skades og må skiftes, skal dette utføres av produsent, produsentens stedlige serviceverksted, eller person som innehar tilsvarende faglige kvalifikasjoner. Dette for å unngå farer.

Advarsel!

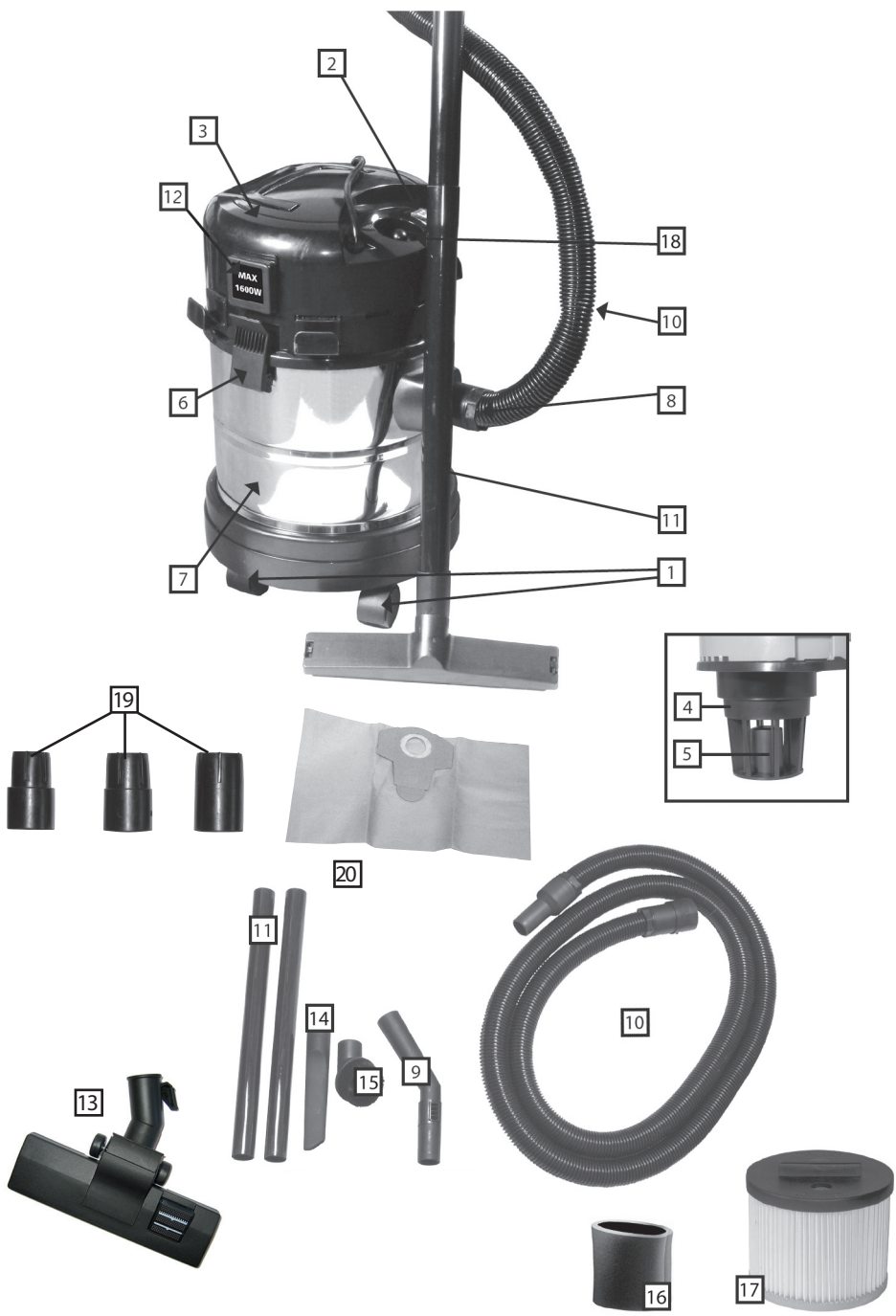
Elektriske apparater/maskiner som kan brukes nær vann, skal tilkobles strømmettet via en jordfeilsbryter (utløsningsstrøm maks. 30 mA innenfor maks. 30 ms).

Ekstra utstyr (medfølger)

- Sugelangse
- Kombimunnstykke (13) for tepper og gulv.
- Fugemunnstykke (14) for hjørner og lignende. Kan også brukes til møbler, bilseter, kommodeskuffer etc.
- Børstemunnstykke (15) for møbler, gardiner og grove tekstiler. Kan også brukes til bøker, tastaturer etc.
- Plastrør (11) 2 stk.
- Skumgummifilter (16) for suging av væske.
- Belgfilter (17) for tørrsuging/støvsuging.
- Gummiadaptere (19) 3 stk.
- Støvsugerpose (20).

Beskrivelse

- | | |
|------------------------------|-----------------------------------|
| 1. Hjul (4 stk.) | 12. Strømkontakt |
| 2. Strømbryter | 13. Kombimunnstykke |
| 3. Deksel | 14. Fugemunnstykke |
| 4. Filterholder | 15. Børstemunnstykke |
| 5. Flottør | 16. Skumgummifilter for våtsuging |
| 6. Lås | 17. Belgfilter |
| 7. Beholder | 18. Utblåsing |
| 8. Tilkoblingsstuss | 19. Gummiadaptere (3 stk.) |
| 9. Håndtak | 20. Filterpose (støvsugerpose) |
| 10. Sugelangse | |
| 11. Forlengelsesrør (2 stk.) | |



Montering

1. Ta dekselet (3) av beholderen og ta ut ekstrautstyret.
2. Trykk de fire hjulene (1) fast i bunnplaten.
3. Monter filter for tørrsuging eller våtsuging:

Tørrsuging:

Trykk belgfilteret (17) inn i filterholderen (4) og vri medurs for å feste det.
eller

Våtsuging: Tre skumgummifilteret (16) på filterholderen (4).

4. Monter slangen (10) på tilkoblingsstussen (8) og trykk samtidig som du dreier medurs til slangen blir sittende.
5. Fest håndtaket (9) på slangen.

Obs! Belgfilteret skal brukes ved støvsuging. Skumgummifilteret må kun brukes ved suging av vann.

Bruk

Strømbryter

Strømbryteren har tre innstillingsmuligheter:

I På

0 Av

R Automatisk start av tørr- eller våtsuger når maskinen som er tilkoblet maskinuttaket (12) startes.

Kontakt for tilkobling av annen maskin

Tørr- og våtsugeren er utstyrt med en strømkontakt (12) for tilkobling av andre maskiner. Koble sirkelsagen eller liknende maskin i tørr-/våtsugerens strømkontakt og sugeslangen til den sagens uttak.



Tørr- og våtsugeren vil nå bli styrt av når den andre maskinen (f. eks. sagen) startes og stoppes. Tilslag av tørr- og våtsugeren skjer ca 3 sekunder etter at den tilkoblede maskinen startes, og skrus av ca 10 sekunder etter at den tilkoblede maskinen skrus av.

Obs! Strømkontakten må belastes med 300W – 1600W for at automatikken skal fungere.

Våtsuging

- Bruk kun skumgummifilteret (16) ved våtsuging. Tre filteret utenpå filterholderen (4) før sugingen starter.
- Flottøren (5) stopper sugefunksjonen før vannstanden i beholderen blir så høyt at vannet kan komme inn i motoren.
- Tøm beholderen før den blir full, og rengjør den.
- Rengjør skumgummifilteret ved behov (når det begynner å bli tett eller når motorens sugekapasitet minsker). Ta ut filteret og vask det for hånd i kaldt vann med mildt vaskemiddel. La det lufttørke. Bruk IKKE tørr- og våtsugeren uten filter!

Tørresuging

- Bruk belgfilteret (17) til tørresuging.
- Plasser det i filterholderen (4) og vri medurs slik at det sitter fast.
- Tøm ut beholderen før den er helt full og rengjør den etterpå.
- Rengjør støvfilteret etter behov. Hold i dekselet og ta ut filteret. Filteret kan ristes eller blåses på med trykkluft innenfra. Bruk IKKE tørr- og våtsugeren uten filter!

Filterpose (støvsugerpose)

- En filterpose (støvsugerpose) kan monteres i beholderen, som komplement til belgfilteret.
- Filterposen monteres ved å trees over flensen på tilkoblingen til beholderen.



Regulering av sugekraft

Håndtaket (9) er utstyrt med en dreibar ventil som kan åpnes og dermed redusere sugekraften.

Ved støvsuging av tepper og lignende, er det fort gjort at hele teppet løftes opp av munnstykket, når sugekraften er for stor. Vri ventilen mot høyre til teppet ikke løftes opp.

Service og vedlikehold

- Bytt filter ved behov.
- Tøm beholderen før den blir helt full.
- Dra ut strømkabelens stikk før du bytter støvpose/filter og før rengjøring/vedlikehold.
- La fagfolk bytte kabel og stikk dersom disse er defekte.

Advarsel

- Kontroller at beholderen ikke er full, at filteret ikke er tett og at slange og munnstykke ikke er blokkert, før bruk, hver gang. Tøm og rengjør beholder, rengjør filter, fjern ting som har satt seg fast i slange og munnstykke, ved behov, ellers kan motoren lett bli overopphetet.
- Dra ut stikket før dekselet åpnes og beholderen tømmes.

Rengjøring av belgfilter og skumgummifilter

- Rengjør belgfilteret før det tetner til og sugekapasiteten synker. Åpne dekselet og ta ut filteret. Rist filteret eller blås det rent med trykkluft innenfra. Bruk IKKE tørr- og våtsugeren uten filter!
- Rengjør skumgummifilteret når det ser ut til å ha grodd igjen og sugekapasiteten har minsket. Åpne dekselet og ta ut filteret. Rist filteret eller vask det i kaldt vann med et mildt vaskemiddel i. La det lufttørke. Sett filteret tilbake når det er helt tørt. Bruk IKKE tørr- og våtsugeren uten filter!

Tekniske data

Spenning: 230V AC, 50 Hz

Effekt: 1400 W

Undertrykk: 1630 mm V.P.

Sugekapasitet: 2360 l/min

Volum, beholder: 20 liter

Slange, tilbehør: Ø 36 mm

Strømuttak: 300 – 1600 W

Garanti

Produktet har 2 års garanti. Kvitteringen gjelder som garanti.

Garantien gjelder ikke ved feil bruk, overbelastning eller for naturlig slitasje.

Declaration of Conformity



Clas Ohlson AB declares that the machines:

30-9257/Q1CY-2ZO-1400B
Wet & Dry Vacuum Cleaner

Complies with the following Directive:
72/23/EEC amended by 93/68/EEC
89/336/EEC amended by 93/68/EEC
98/37/EC

Insjön, Sweden, April 2006

A handwritten signature in black ink, appearing to read 'Gert Karnberger', written in a cursive style.

G. Karnberger,
President.

Clas Ohlson, 793 85 Insjön, Sweden

SVERIGE

KUNDTJÄNST Tel: 0247/445 00 Fax: 0247/445 09
E-post: kundtjanst@clasohlson.se

INTERNET www.clasohlson.se

BREV Clas Ohlson AB, 793 85 INSJÖN

NORGE

KUNDESENTER Tel: 23 21 40 00 Fax: 23 21 40 80
E-post: kundesenter@clasohlson.no

INTERNET www.clasohlson.no

POST Clas Ohlson AS, Postboks 485 sentrum,
0105 OSLO

SUOMI

ASIAKASPVELU Puh: 020 111 2222 Faksi: 020 111 2221
Sähköposti: info@clasohlson.fi

INTERNET www.clasohlson.fi

OSOITE Clas Ohlson Oy, Yrjönkatu 23 A, 00100 HELSINKI

CLAS OHLSON