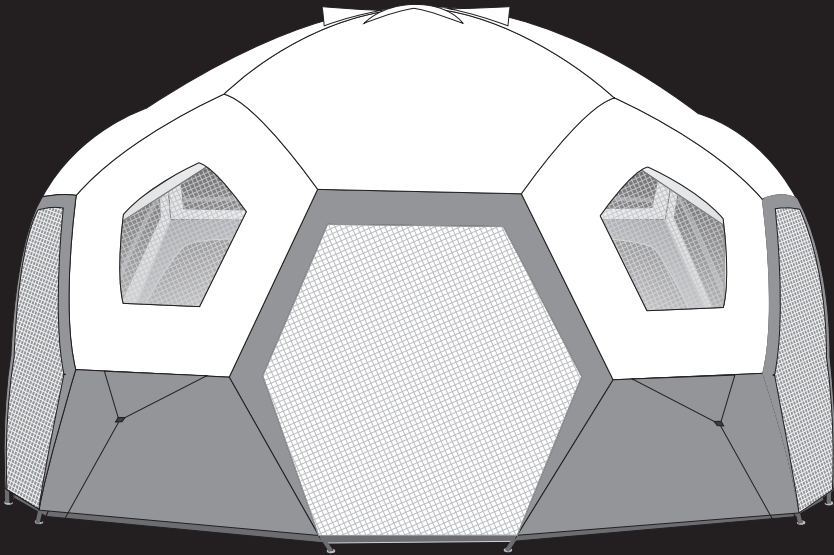


**asaklitt**
ACTIVE LIFE



8-Man Tent

Tält 8 personer
Telt, 8 personer
8 hengen telta
8-Personen-Zelt

Art.no.
31-4217

Model
Base tent 8pers

English

Svenska

Norsk

Suomi

Deutsch

Ver. 20160120

8-Man Tent

Art.no 31-4217 Model Base tent 8pers

Please read the entire instruction manual before using the product and then save it for future reference. We reserve the right for any errors in text or images and any necessary changes made to technical data. If you have any questions concerning technical problems please contact our Customer Services.

Safety

- Never use naked flames inside the tent.
- Never place hot objects on or near the floor, ceiling or walls of the tent.
- Never smoke inside the tent.
- Never cook food inside the tent.
- Never store combustible liquids inside the tent.
- Extinguish any lanterns inside the tent before going to sleep.
- Never refill fuel-burning devices such as lanterns, heaters or stoves inside the tent.
- If you make a camp fire, site it downwind of the tent. If you have a camp fire, make sure that it is completely extinguished before going to bed.
- Never use fossil-fuelled lanterns or heaters inside the tent.
- To prevent suffocation, make sure that the air vents are always open.
- Never pitch the tent underneath overhanging branches or where there is a risk of flooding.
- Never pull too hard on the frame or fabric, as this could damage the tent.
- Never leave the tent up in bad weather.
- Never light a fire or barbecue inside the tent.
- Make sure that the tent is securely anchored to the ground.
- Be careful not to crush any fingers between the poles of the frame when assembling or disassembling the tent.
- The tent is only intended for temporary shelter from the weather and not for permanent use.

Fire Safety Precautions

Please adhere to the following safety precautions:

- Do not pitch the tent close to fires or other sources of ignition.
- Never use naked flames inside the tent.
- Children may only use the tent under adult supervision.
- Do not smoke inside the tent.
- Make sure that all exits and escape routes are kept clear.
- Use common sense and stay safe.

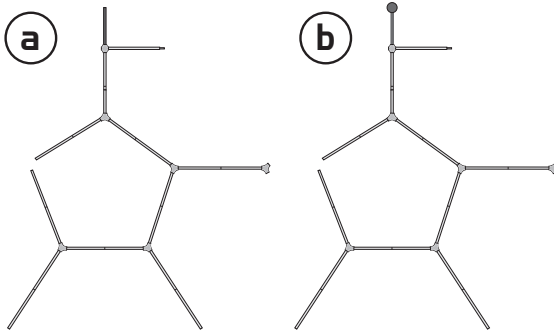
Product description

Geodesic dome tent which sleeps 8 people. Flysheet with taped seams and HH of 3000 mm. Durable Oxford polyester sewn in groundsheet with HH of 4000 mm. Mesh net inner tent. Aluminium frame.

Assembly

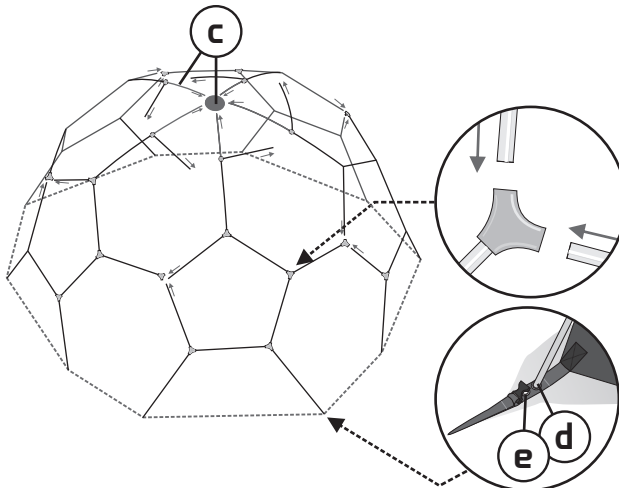
The entire tent assembly consists of a frame, an inner tent with sewn in groundsheet and a flysheet. The tent poles are in a separate bag.

The frame of the tent consists of five main sections: Four identical sections (a), and one section (b) which is different and whose upper part is used to hold all the main sections together. Each of the five main sections is held together by rubber bands. First assemble each of the five main sections before joining the sections together to form the frame.

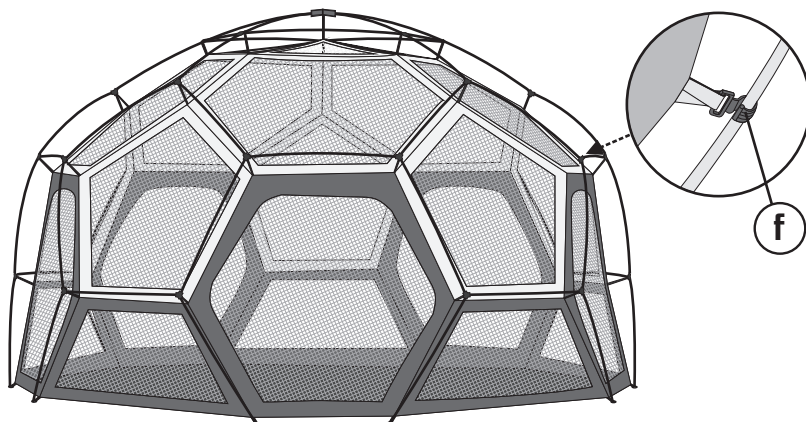


Tip: Practice pitching the tent at home in your own time and in good lighting conditions before you go camping. This will help you to become familiar with the construction and make your camping trip much easier and more enjoyable.

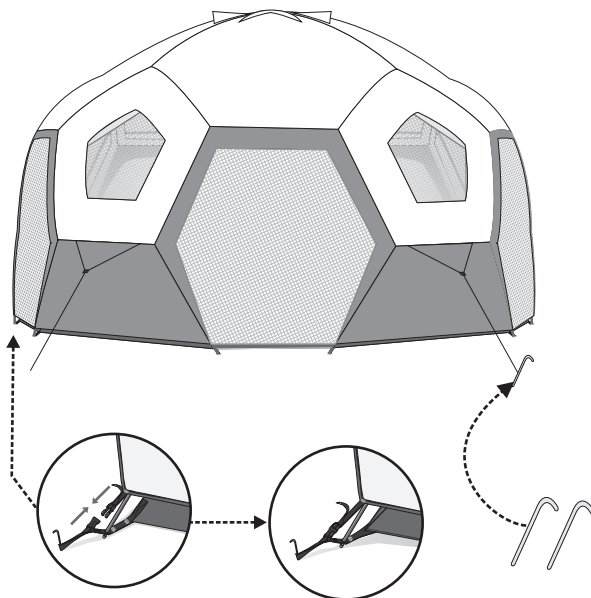
1. Find a large open space to lay out and assemble the main sections (a) and (b) of the tent (see fig.).
2. Lay the groundsheet of the inner tent on the ground.
3. Get a few people to help you and assemble the main sections of the tent and join them together.
 - The red-coloured parts of the frame (c) should converge towards the middle of the tent.
 - The shiny ends of the aluminium poles (d) should be inserted into the eyelets around the groundsheet of the tent (e).



4. Clip the sides of the inner tent to the frame using the C-clips (f).



5. Lay the flysheet over the frame. Fasten the flysheet and the groundsheet of the inner tent to the ground using the tent pegs.



Care and storage

- Clean the fabric by wiping it with a damp cloth.
- Never use solvents or abrasive cleaning agents.
- Make sure that the tent is clean and completely dry before packing it up for storage in order to prevent mould and mildew.
- Hand wash only.
- Do not bleach.
- Do not iron.
- Do not put in dryer.
- Do not dry clean.

Responsible disposal

This symbol indicates that this product should not be disposed of with general household waste. This applies throughout the entire EU. In order to prevent any harm to the environment or health hazards caused by incorrect waste disposal, the product must be handed in for recycling so that the material can be disposed of in a responsible manner. When recycling your product, take it to your local collection facility or contact the place of purchase. They will ensure that the product is disposed of in an environmentally sound manner.



Specifications

Dimensions 3.2 × 3.4 m

Height 1.95 m

Weight 10.5 kg

Material

Flysheet Polyester with taped seams and HH of 3000 mm

Groundsheet 150D Oxford polyester with HH of 4000 mm

Inner tent Polyester mesh

Frame Aluminium

Tält 8 personer

Art.nr 31-4217

Modell Base tent 8pers

Läs igenom hela bruksanvisningen före användning och spara den sedan för framtida bruk. Vi reserverar oss för ev. text- och bildfel samt ändringar av tekniska data. Vid tekniska problem eller andra frågor, kontakta vår kundtjänst.

Säkerhet

- Använd aldrig öppen låga inne i tältet.
- Placera inte heta föremål nära tältets golv, tak eller väggar.
- Rök aldrig inne i tältet.
- Laga aldrig mat inne i tältet.
- Förvara aldrig brännbara vätskor inne i tältet.
- Släck alla lyktor innan du sover i tältet.
- Fyll aldrig på lampor, värmare etc. inne i tältet.
- Om du tänder en lägereld, gör det med vindens riktning från tältet. Se till att lägerelden är helt släckt innan du lägger dig och sover i tältet.
- Använd aldrig bränsle drivna värmare eller lyktor inne i tältet.
- Se till att ventilationsöppningarna alltid är öppna för att undvika kvävning.
- Slå aldrig upp tältet på en plats där trädgrenar hänger över tältet eller där risk för översvämning finns.
- Dra inte för hårt i stativet eller duken, det kan orsaka skador på tältet.
- Lämna inte tältet uppställt i dåligt väder.
- Tänd inte brasa eller grill inne i tältet.
- Se till att tältet är ordentligt förankrat.
- Var försiktig vid uppsättning och nedtagning så att du inte klämmer fingrar eller händer i stativet.
- Tältet är avsett för tillfälligt väderskydd, inte för permanent bruk.

Brandskyddsföreskrifter

Följ dessa säkerhetsanvisningar:

- Placera inte tältet nära eld eller andra värmekällor.
- Använd aldrig öppen låga inne i tältet.
- Barn får endast använda tältet under uppsikt av vuxen.
- Rökning förbjuden i tältet.
- Se till att tältöppningarna/utrymningsvägarna är lättåtkomliga.
- Använd sunt förnuft och undvik fara.

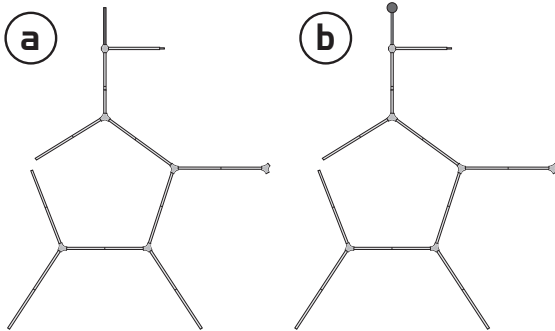
Produktbeskrivning

Kupoltält för 8 personer. Yttertält med tejpade sömmar, 3000 mm vattenpelare. Tåligt golv tillverkat av oxford-polyester med 4000 mm vattenpelare. Innetält av nät. Aluminiumstativ.

Montering

Tältet består av stativ, golv med innertält samt ett yttertält. Tältpinnar finns separat i en påse.

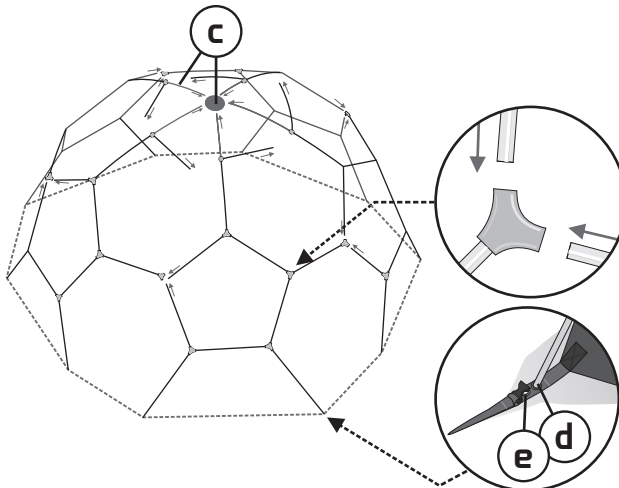
Tältets stativ består av 5 huvuddelar: 4 lika delar (a) och en avvikande del (b) vars översta del används till att hålla ihop alla huvuddelarna. Var och en av de 5 huvuddelarna hålls ihop av gummisnören. Sätt först ihop resp. huvuddel innan huvuddelarna sätts ihop med varandra för att bilda stativet.



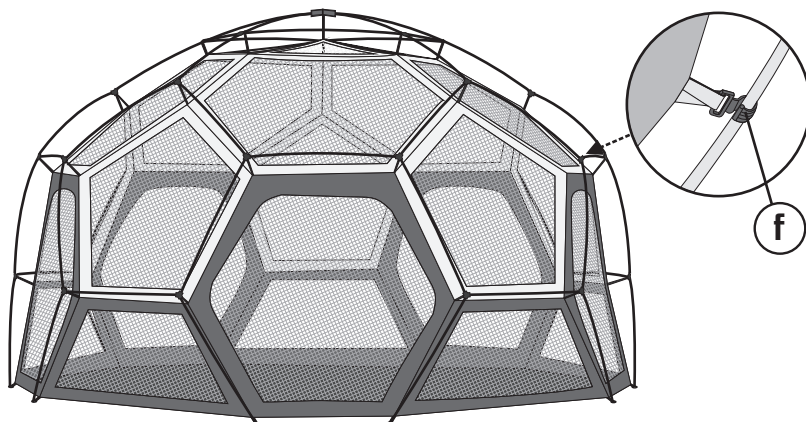
Tips!

Montera tältet en gång hemma i lugn och ro och med god belysning, innan första användningstillfället. Då går monteringen mycket lättare när du ska ut och tälta, campa etc.

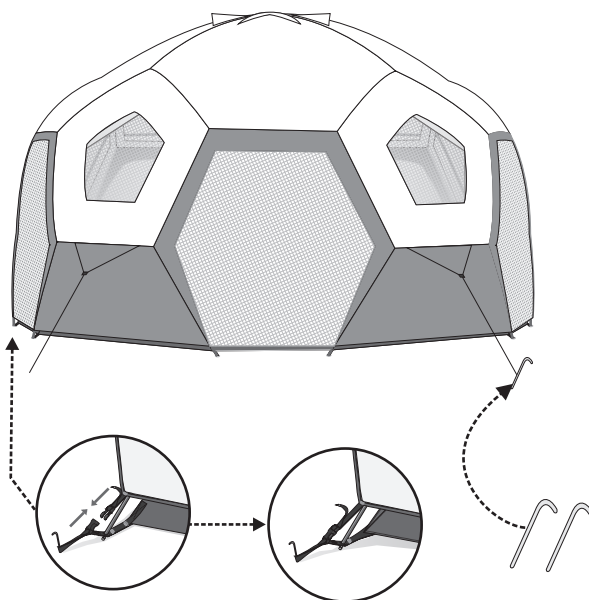
1. Leta rätt på en stor öppen yta för att lägga ut och sätta ihop tältets huvuddelar (a) och (b) (se bilder).
2. Lägg ut tältets golv (med innertält) på marken.
3. Ta gärna några personer till hjälp och sätt ihop tältets huvuddelar.
 - Stativdelarnas rödmärkta delar (c) ska vara mot mitten.
 - Stativdelarnas blanka aluminiumändar (d) ska fästas i tältgolvet öjjetter (e).



4. Knäpp fast innetältet i stativet med krokarna (f).



5. Dra yttertältet över stativet. Sätt fast yttertältet och golvet i marken med tältpinnarna.



Skötsel och förvaring

- Torka av tyget med en fuktig trasa.
- Använd aldrig lösningsmedel eller slipande rengöringsmedel.
- Se till att tättet är rent och helt torrt innan du packar ner det för förvaring för att undvika mögel.
- Ej maskintvätt.
- Ej blekmedel.
- Ej strykning.
- Ej torktumlning.
- Ej kemtvätt.

Avfallshantering

Denna symbol innebär att produkten inte får kastas tillsammans med annat hushållsavfall. Detta gäller inom hela EU. För att förebygga eventuell skada på miljö och hälsa, orsakad av felaktig avfallshantering, ska produkten lämnas till återvinning så att materialet kan tas omhand på ett ansvarsfullt sätt. När du lämnar produkten till återvinning, använd dig av de returhanteringssystem som finns där du befinner dig eller kontakta inköpsstället. De kan se till att produkten tas om hand på ett för miljön tillfredställande sätt.



Specifikationer

Mått 3,2 × 3,4 m

Takhöjd 1,95 m

Vikt 10,5 kg

Material

Yttertäkt Polyester, tejpade sömmar, 3000 mm vattenpelare

Golv Oxford-polyester 150D, 4000 mm vattenpelare

Innertäkt Nät av polyester

Stativ Aluminium

Telt, 8 personer

Art.nr. 31-4217 Modell Base tent 8pers

Les brukerveiledningen grundig før produktet tas i bruk, og ta vare på den for framtidig bruk. Vi reserverer oss mot eventuelle feil i tekst og bilder, samt endringer av tekniske data. Ved tekniske problemer eller spørsmål, ta kontakt med vårt kundesenter.

Sikkerhet

- Bruk aldri åpen ild inne i teltet.
- Plasser ikke varme gjenstander nær teltduken. Dette gjelder både gulv, tak og vegger.
- Røyk ikke inne i teltet.
- Lag aldri mat inne i teltet.
- Det må ikke oppbevares brennbare væsker inne i teltet.
- Slukk alle lyktene du har inni teltet før du sovner.
- Fyll ikke væske på lamper, ovner etc. inni teltet.
- Hvis du tenner et leirbål må det gjøres med vindretningen fra teltet. Pass på at glørne fra bålet er helt slukket før du legger deg i teltet.
- Det må ikke brukes varmere eller lykter, som drives med parafin eller andre brennbare væsker, inni teltet.
- For å unngå kvelning må man passe på at ventilene alltid er åpne.
- Slå ikke opp teltet under tregreiner eller på plasser hvor det er fare for oversvømmelse.
- Trekk ikke for hardt i stativet eller duken. Det kan skade teltet.
- Teltet bør ikke forlates i dårlig vær.
- Tenn ikke opp ild eller grillen inne i teltet.
- Påse at teltet er godt forankret.
- Vær forsiktig ved montering/demontering av teltet så ikke fingre/hender kommer i klem.
- Teltet er beregnet som en midlertidig værbeskyttelse og ikke til permanent bruk.

Brannvern

Følg disse anvisningene:

- Plasser ikke teltet nær ild eller andre varmekilder.
- Bruk aldri åpen ild inne i teltet.
- Barn bør kun bruke teltet under tilsyn av voksne.
- Røyk ikke inni teltet.
- Pass på å ha frie rømningsveier.
- Bruk sunn fornuft, og vær forsiktig.

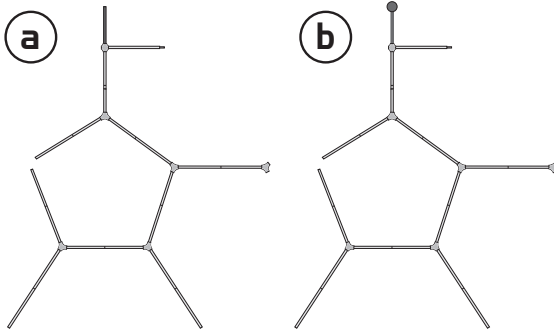
Produktbeskrivelse

Kuppelformet telt for 8 personer. Yttertelt med teipede sømmer, 3000 mm vannsøyle. Solid gulv av Oxford-polyester, 4000 mm vannsøyle. Innertelt i netting. Aluminiumsramme.

Montering

Teltet består av stenger, gulv med innertelt og yttertelt. Teltplugger ligger i egen pose.

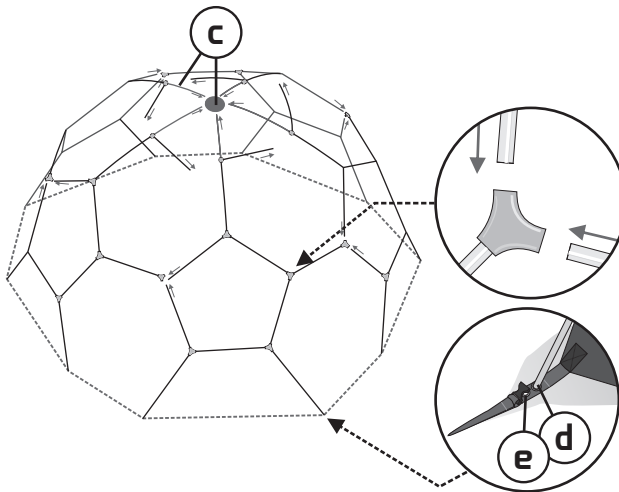
Teltets hovedrammeverk består av 5 hoveddeler: 4 like deler (a) og en avvikende del (b) som er utformet til å holde alle hoveddelene sammen. De 5 hoveddelene holdes sammen av gummisnører. Monter sammen hver og en hoveddel før de festes sammen med hverandre til en ramme.



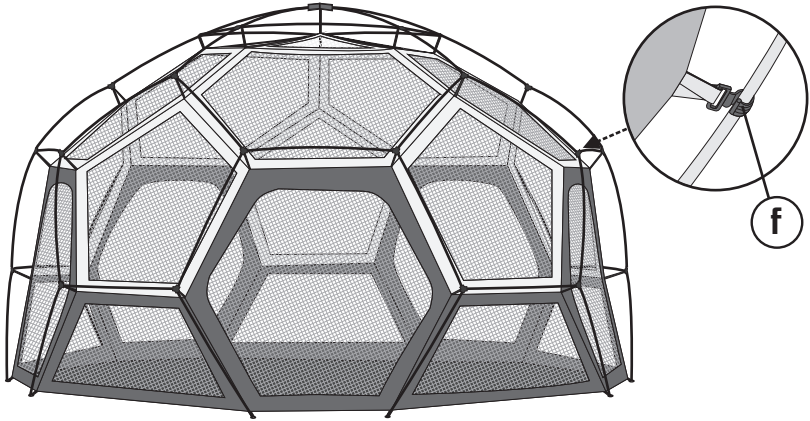
Tips!

Monter teltet en gang hjemme, i fred og ro og god belysning, før første gangs bruk. Da går monteringen mye lettere når du er på campingturen.

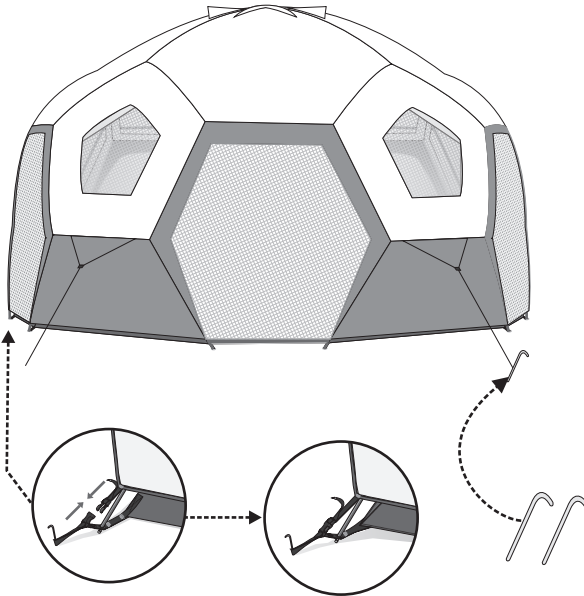
1. Finn en stor, åpen, plan flate og legg ut alle delene. Monter hoveddelene til rammen med (a) og (b), se fig.
2. Legg gulvet (med innertelt) ut på bakken.
3. Det kan være smart å få hjelp til å sette sammen hoveddelene.
 - Rammens rødmarkerte deler (c) skal være mot midten.
 - Stativdelenes blanke aluminiumsener (d) skal festes i teltgulvets maljer (e).



4. Innerteltet kneppes fast i rammen med krokene (f).



5. Trekk ytterteltet over rammen. Fest ytterteltet og gulvdelen til bakken med pluggene.



Stell og vedlikehold

- Tørk av teltduken med en fuktig klut.
- Bruk aldri slipende rengjøringsmidler eller løsemidler.
- Pass på at tellet er rent og helt tørt før det pakkes ned til oppbevaring. Fuktighet vil gi grobunn for mugg.
- Tåler ikke maskinvask.
- Tåler ikke blekemidler.
- Tåler ikke stryking.
- Tåler ikke trommeltørring.
- Tåler ikke kjemisk rensing.

Avfallshåndtering

Symbolet viser til at produktet ikke skal kastes sammen med husholdningsavfallet. Dette gjelder i hele EØS-området. For å forebygge eventuelle skader på helse og miljø, som følge av feil håndtering av avfall, skal produktet leveres til gjenvinning, slik at materialet blir tatt hånd om på en ansvarsfull måte. Benytt miljøstasjonene som er der du befinner deg eller ta kontakt med forhandler. De kan se til at produktet blir behandlet på en tilfredsstillende måte som gagnar miljøet.



Spesifikasjoner

Mål 3,2 × 3,4 m

Takhøyde 1,95 m

Vekt 10,5 kg

Materiale

Yttertelt Polyester, teipede sømmer, 3000 mm vannsøyle

Gulv Oxford-polyester 150D, 4000 mm vannsøyle

Innertelt Nett av polyester

Stenger Aluminium

8 hengen telta

Tuotenumro 31-4217 Malli Base tent 8pers

Lue käyttöohje ennen tuotteen käyttöönottoa ja säilytä se tulevaa tarvetta varten. Pidätämme oikeuden teknisten tietojen muutoksiin. Emme vastaa mahdollisista teksti- tai kuvavirheistä. Jos tuotteeseen tulee teknisiä ongelmia, ota yhteys asiakaspalveluun.

Turvallisuus

- Älä sytytä avotulta teltassa.
- Älä sijoita kuumia esineitä teltan lattian, katon tai seinien läheisyyteen.
- Älä tupakoi teltassa.
- Älä valmista ruokaa teltassa.
- Älä säilytä tulenarkoja nesteitä teltassa.
- Sammuta kaikki lyhdyt yön ajaksi.
- Älä täytä lamppuja, lämmittimiä ym. teltassa.
- Jos sytytät leiritulen, varmista että tuuli puhaltaa teltasta pois päin. Varmista ennen nukkumaanmenoa, että leirituli on täysin sammunut.
- Älä käytä teltan sisällä polttoainekäyttöisiä lämmittimiä tai lyhtyjä.
- Varmista riittävä hapen saatavuus pitämällä kaikki tuuletusaukot avoimina.
- Älä pystytä telttaa paikkaan, jossa teltan yläpuolella on puiden oksia, tai paikkaan, jossa vesi voi tulvia.
- Älä vedä kehikosta tai kankaasta liian kovaa, se saattaa vahingoittaa telttaa.
- Älä jätä telttaa ulos huonolla säällä.
- Älä sytytä avotulta tai grilliä teltan sisällä.
- Varmista, että teltta on kunnolla kiinni maassa.
- Ole huolellinen kun kokoat telttaa, jotta sormet tai kädet eivät joudu puristuksiin kehikon väliin.
- Teltta on tarkoitettu tilapäiseen käyttöön, eikä se sovellu jatkuvaan käyttöön.

Paloturvallisuus

Noudata seuraavia turvallisuusohjeita:

- Älä pystytä telttaa avotulen tai muiden lämmönlähteiden läheisyyteen.
- Älä sytytä avotulta teltassa.
- Lapset saavat käyttää telttaa ainoastaan aikuisen valvonnassa.
- Tupakointi kielletty teltassa.
- Varmista, että teltan ovet/poistumistiet ovat helposti saavutettavissa.
- Käytä tervettä järkeä ja vältä vaarat.

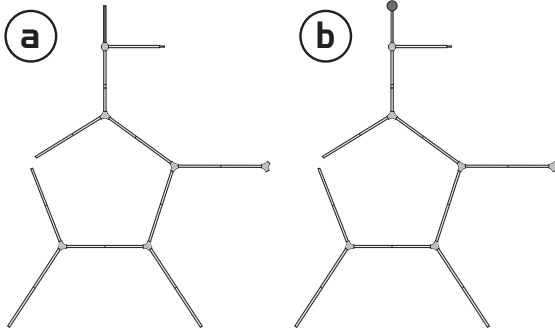
Tuotekuvaus

8 hengen kupoliteltilta. Ulkoteltassa teipatut saumat. Vesipilari 3000 mm. Lattia kestävää Oxford-polyesteriä. Vesipilari 4000 mm. Sisäteltilta verkkokangasta. Alumiinikehikko.

Asennus

Telttaan kuuluu kehikko, lattiallinen sisätelttä ja ulkotelttä. Maapiikit ovat erillisessä pussissa.

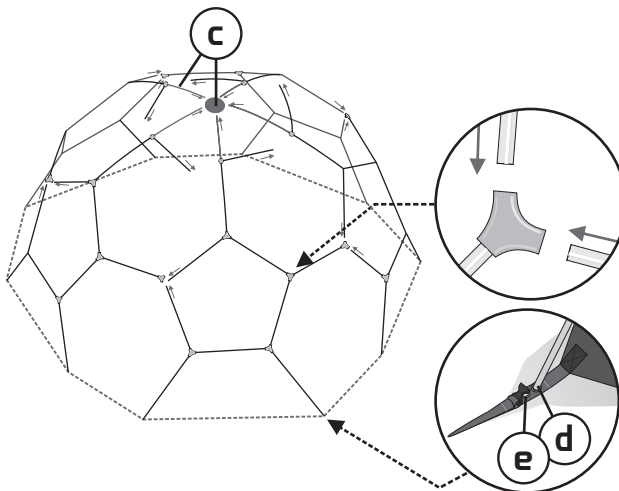
Teltan kehikko koostuu viidestä pääosasta: 4 samanlaista osaa (a) ja yksi erilainen osa (b), jonka ylin osa pitää pääosat paikoillaan. Jokainen viidestä pääosasta pysyy yhdessä kuminauhan avulla. Kokoa ensin pääosat ja yhdistä ne sen jälkeen toisiinsa.



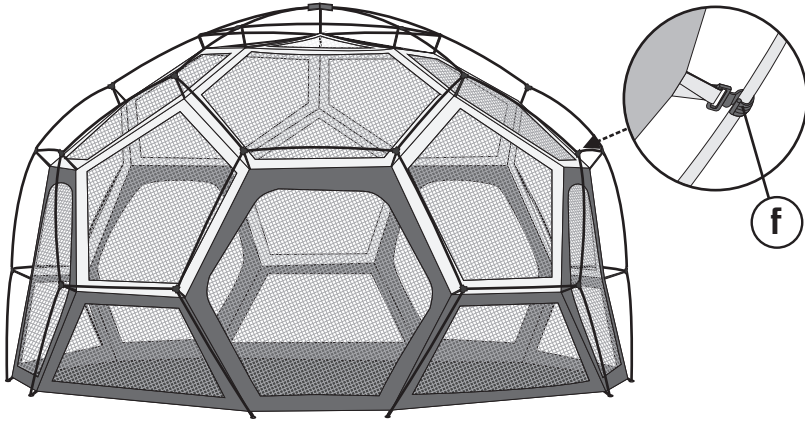
Vinkki!

Telttä kannattaa pystyttää ensin kotona kaikessa rauhassa hyvässä valaistuksessa ennen ensimmäistä käyttökertaa. Harjoittelukerran jälkeen teltan pystyttäminen sujuu paljon nopeammin retkiolosuhteissa.

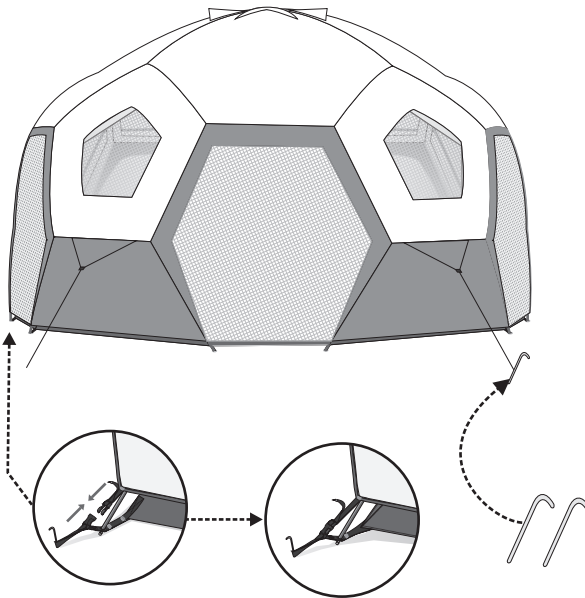
1. Valitse riittävän iso alue, johon telttä mahtuu kokonaisuudessaan (katso kuvat).
2. Levitä teltan lattia (ja sisätelttä) maahan.
3. Ota toinen henkilö avuksi ja kootkaa teltan pääosat yhteen.
 - Kehikon punaisten osien (c) tulee olla kohti keskustaa.
 - Kehikon kiiltävät alumiinipäät (d) kiinnitetään lattian renkaisiin (e).



4. Napsauta sisäteltoa kiinni kehikkoon koukuilla (f).



5. Vedä ulkoteltoa kehikon päälle. Kiinnitä ulkoteltoa ja lattia maahan maapiikeillä.



Puhdistus ja säilytys

- Puhdista kangas kostealla liinalla.
- Älä käytä hiovia puhdistusaineita tai liuotusaineita.
- Varmista että teltta on puhdas ja täysin kuiva, ennen kuin asetat sen säilytykseen.
- Ei konepesua.
- Ei valkaisuaineita.
- Ei silitystä.
- Ei rumpukuivausta.
- Ei kemiallista pesua.

Kierrättäminen

Tämä kuvake tarkoittaa, että tuotetta ei saa hävittää kotitalousjätteen seassa. Tämä koskee koko EU-aluetta. Virheellisestä kierrättämisestä johtuvien mahdollisten ympäristö- ja terveyshaittojen ehkäisemiseksi tuote tulee viedä kierrätettäväksi, jotta materiaali voidaan käsitellä vastuullisella tavalla. Kierrätä tuote käyttämällä paikallisia kierrätysjärjestelmiä tai ota yhteys ostopaikkaan. Ostopaikassa tuote kierrätetään vastuullisella tavalla.



Tekniset tiedot

Mitat	3,2 × 3,4 m
Korkeus	1,95 m
Paino	10,5 kg

Materiaali

Ulkotelлта	Polyesteri, teipatut saumat, 3000 mm:n vesipilari
Lattia	Oxford-polyesteri 150D, 4000 mm:n vesipilari
Sisätelлта	Polyesteriverkko
Kehikko	Alumiini

8-Personen-Zelt

Art.Nr. 31-4217 Modell Base tent 8pers

Vor Inbetriebnahme die Bedienungsanleitung vollständig durchlesen und für künftigen Gebrauch aufbewahren. Irrtümer, Abweichungen und Änderungen behalten wir uns vor. Bei technischen Problemen oder anderen Fragen freut sich unser Kundenservice über eine Kontaktaufnahme.

Sicherheitshinweise

- Keine offenen Flammen im Zelt benutzen.
- Heiße Gegenstände nicht in der Nähe von Boden, Dach oder Wand des Zeltes platzieren.
- Niemals im Zelt rauchen.
- Niemals im Zelt Essen zubereiten.
- Keine brennbaren Flüssigkeiten im Zelt aufbewahren.
- Vor dem Schlafengehen alle Laternen ausmachen.
- Im Zelt niemals Leuchten, Heizungen oder Campingkuchen befüllen.
- Beim Anzünden eines Lagerfeuers immer darauf achten, dass der Wind entgegen der Richtung des Zeltes bläst. Vor dem Schlafengehen im Zelt sicherstellen, dass das Lagerfeuer vollständig gelöscht ist.
- Im Zelt keine kraftstoffbetriebenen Leuchten oder Heizungen benutzen.
- Um ein Ersticken zu verhindern, stets die Belüftungsöffnungen offen halten.
- Das Zelt nicht direkt unter Baumästen oder an einem Platz mit Überschwemmungsrisiko aufstellen.
- Nicht zu hart am Rahmen oder am Zeltstoff ziehen, da sonst Schäden am Zelt entstehen können.
- Das Zelt bei schlechtem Wetter abschlagen.
- Im Zelt kein Feuer anzünden oder grillen.
- Sicherstellen, dass das Zelt ordentlich verankert ist.
- Beim Auf- und Abbau vorsichtig sein, sodass keine Körperteile im Rahmen eingeklemmt werden.
- Das Zelt ist als zwischenzeitlicher Wetterschutz gedacht und eignet sich nicht für permanenten Gebrauch.

Brandschutz

Die folgenden Sicherheitshinweise beachten:

- Das Zelt nicht in der Nähe von Feuer oder anderen Wärmequellen platzieren.
- Keine offenen Flammen im Zelt benutzen.
- Das Zelt von Kindern nur unter Aufsicht eines Erwachsenen benutzen lassen.
- Rauchen im Zelt verboten.
- Sicherstellen, dass die Zeltöffnungen/Fluchtwege nicht versperrt sind.
- Auf den gesunden Menschenverstand hören und Gefahren vermeiden.

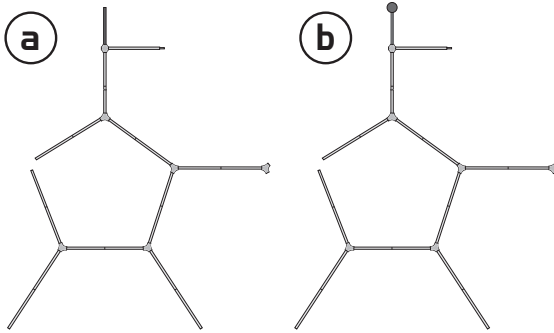
Produktbeschreibung

Gluzelt für 8 Personen. Außenstoff mit geklebten Nähten und 3000 mm Wassersäule. Innenzelt mit robustem Boden aus Oxford-Nylon mit 4000 mm Wassersäule. Innenzelt aus Netz. Alurahmen.

Montage

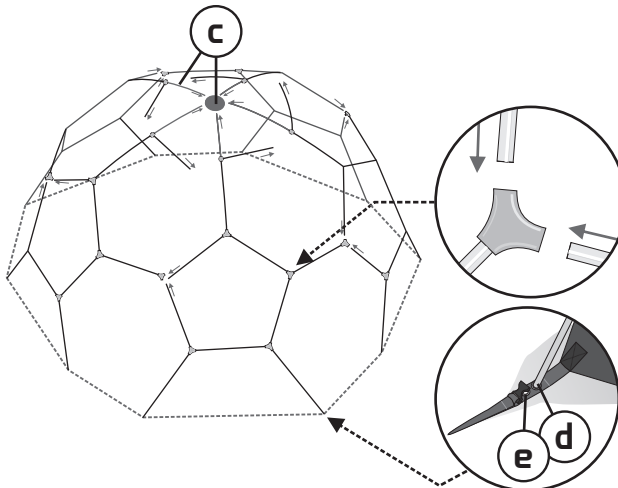
Das Zelt besteht aus einem Rahmen, dem Boden mit Innenzelt und einem Außenzelt. Die Heringe befinden sich in einem separaten Beutel.

Der Rahmen besteht aus 5 Hauptteilen: 4 gleiche Teile (a) und ein abweichendes Teil (b), dessen oberstes Stück benutzt wird, um alle Teile festzuhalten. Jedes der 5 Hauptteile wird mit Gummibändern zusammengehalten. Zuerst jedes Hauptteil für sich zusammensetzen, bevor diese zusammengesetzt werden um den Rahmen zu bilden.

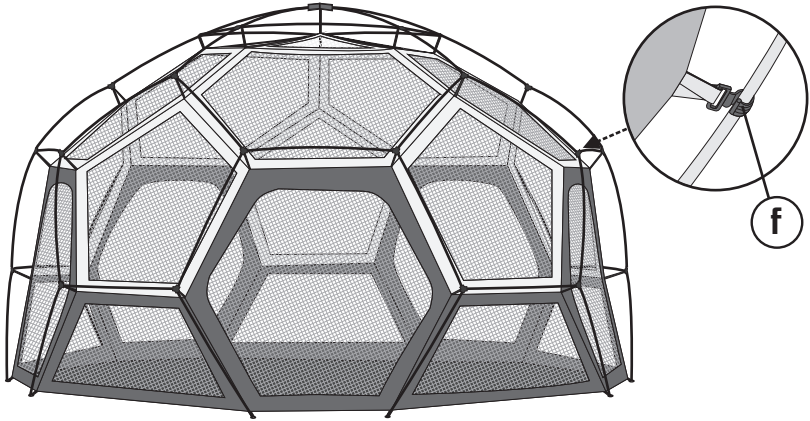


Hinweis: Vor der ersten Benutzung das Zelt erst einmal zuhause in Ruhe und mit guter Beleuchtung aufbauen. Dadurch wird es leichter, das Zelt dann beim richtigen Zelt aufzubauen.

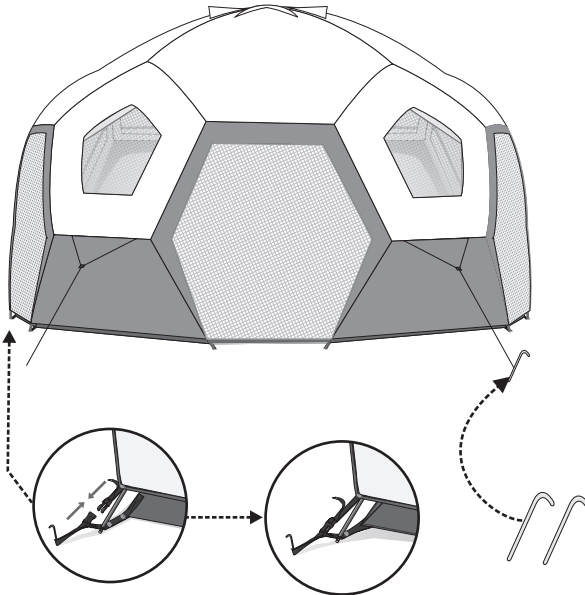
1. Zum Aufbau des Zeltes eine offene Fläche mit genügend Platz auswählen und die Hauptteile (a) und (b) des Zeltes zusammensetzen (siehe Abb.).
2. Den Zeltboden (mit Innenzelt) auf den Boden auslegen.
3. Die Hauptteile des Zeltes zusammensetzen (wenn möglich mit mehreren Personen).
 - Die roten Teile (c) des Rahmens zeigen in die Mitte.
 - Die Aluenden der Teile (d) werden in den Ösen (e) am Zeltboden befestigt.



4. Das Innenzelt mit den Haken (f) am Rahmen einhängen.



5. Das Außenzelt über den Rahmen ziehen. Das Außenzelt und den Zeltboden mit Heringen im Boden befestigen.



Pflege und Aufbewahrung

- Den Zeltstoff mit einem feuchten Tuch abwischen.
- Niemals Lösungsmittel oder scheuernde Reinigungsmittel benutzen.
- Um Schimmelbildung zu vermeiden, vor dem Verstauen des Zeltes sicherstellen, dass es komplett trocken ist.
- Nicht maschinenwaschbar.
- Kein Bleichmittel benutzen.
- Nicht bügeln.
- Nicht im Trockner trocknen.
- Keine chemische Reinigung.

Hinweise zur Entsorgung

Dieses Symbol zeigt an, dass das Produkt nicht gemeinsam mit dem Haushaltsabfall entsorgt werden darf. Dies gilt in der gesamten EU. Um möglichen Schäden für die Umwelt und Gesundheit vorzubeugen, die durch fehlerhafte Abfallentsorgung verursacht werden, dieses Produkt zum verantwortlichen Recycling abgeben, um die nachhaltige Wiederverwertung von stofflichen Ressourcen zu fördern. Bei der Abgabe des Produktes bitte die vorhandenen Recycling- und Sammelstationen benutzen oder den Händler kontaktieren. Dieser kann das Produkt auf eine umweltfreundliche Weise recyceln.



Technische Daten

Abmessungen	3,2 × 3,4 m
Deckenhöhe	1,95 m
Gewicht	10,5 kg

Material

Außenzelt	Polyester, geklebte Nähte, 3000 mm Wassersäule
Boden	Oxford-Nylon 150D, 4000 mm Wassersäule
Innenzelt	Polyester-Mesh
Rahmen	Aluminium

