

## 5 Starting and stopping GARDENA R40Li

See chapters 4.3 and 4.4 in the Operator's manual.

### STARTING

1. Open the cover by pressing the *STOP* button.
2. Set the main switch to position 1. When you do this for the first time, a start up sequence starts where you select a four digit PIN code among other things.
3. Press the *START* button.
4. Close the cover.

### STOPPING

Press the *STOP* button.



## 6 Adjust the mower to suit your garden

See chapters 6.3 and 6.5 in the Operator's Manual

Here you will find some tips on important settings for your GARDENA R40Li. All settings for your GARDENA R40Li are made via the menu functions.

### ADJUST THE MOWER TO SUIT THE SIZE OF YOUR LAWN

The mowing results depend on mowing time. Adjust the mowing time to suit your garden using the *Timer* function. If the mower cuts too often, the lawn will appear trampled down. If the mower cuts too seldom, the lawn will not be properly mown.

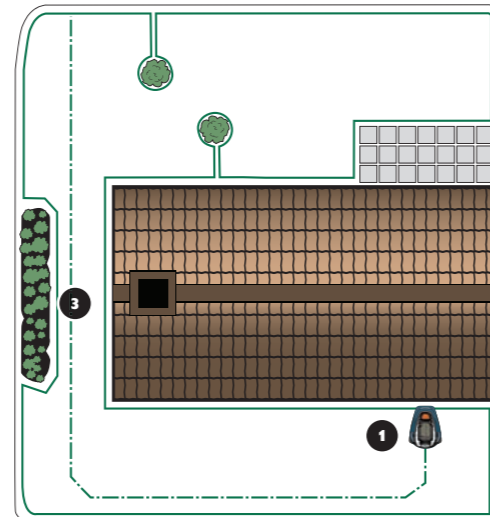
### TIMER

You decide what times during the day and days of the week the mower is to work. The GARDENA R40Li cuts around 30 m<sup>2</sup> per hour and day. For example; If your garden consists of 300 m<sup>2</sup> of grass, the mower should work on average 10 hours per day.

### TEST RUN THE MOWER THROUGH NARROW PASSAGES

Narrow passages in the garden make it difficult for the mower to find the charging station. Use the *Calibrate guide* function to test that the mower can travel through the narrowest passage.

1. Place the mower in the charging station
2. Select *Calibrate guide* (*Settings - Calibrate Guide*) in the mower's menu and press *OK*. Then press the *Start* button and close the cover.
3. Check that the mower follows the guide wire through the passage.
  - a. If the mower travels through the passage, the test is complete.
  - b. If the mower does not travel through the passage: Check that the guide wire has been laid according to the instructions in chapter 3.6 in the Operator's Manual.



The right to make changes without prior notice is reserved.

Copyright © 2012 GARDENA Manufacturing GmbH. All rights reserved.

[www.gardena.com/int](http://www.gardena.com/int)

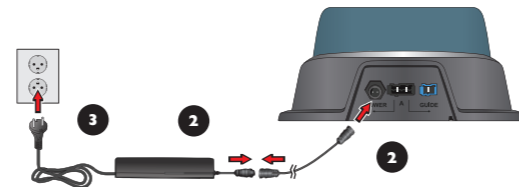


# Getting started with GARDENA R40Li

## 1 Placement of and connecting the charging station

See chapter 3.2 in the Operator's Manual.

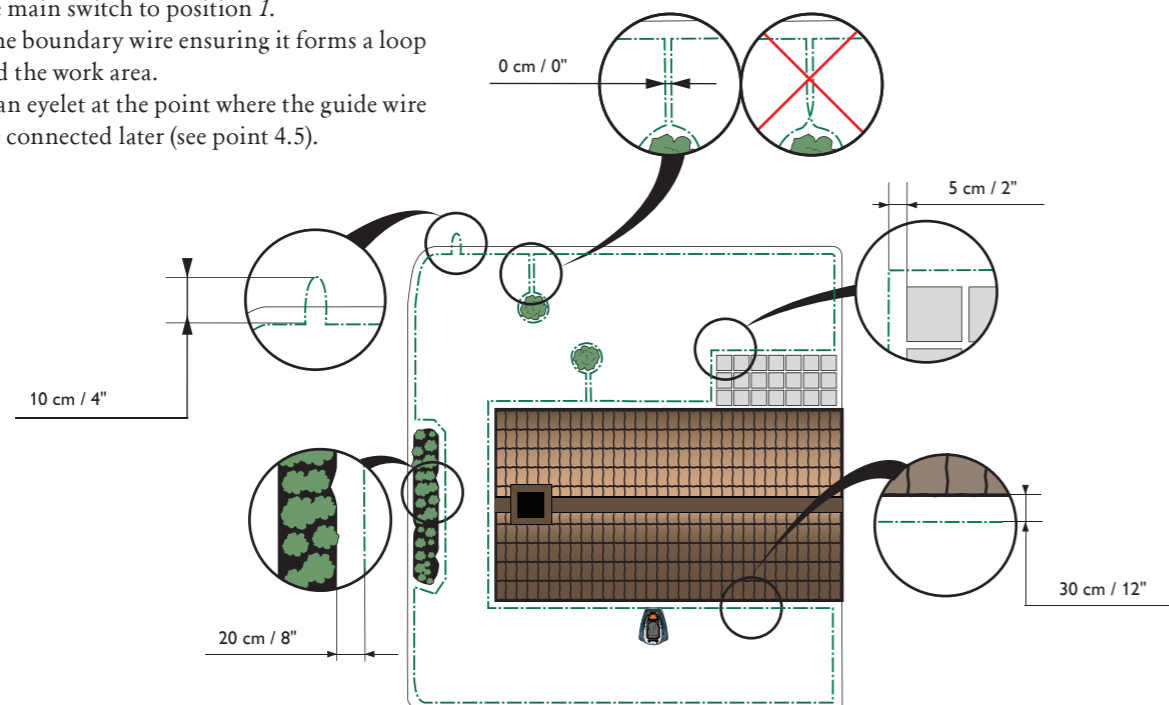
1. Place the charging station at a central position in the work area, with a lot of open space in front of the charging station and on a relatively horizontal surface.
2. Connect the transformer's low voltage cable to the charging station and the transformer.
3. Connect the transformer to a 230 V wall socket.



## 2 Charging the battery and placement of the boundary wire

See chapters 3.3 and 3.4 in the Operator's Manual.

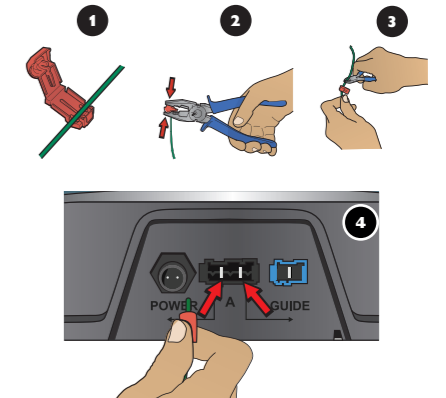
1. Place the R40Li in the charging station to charge the battery while you are laying the boundary wire. Set the main switch to position 1.
2. Run the boundary wire ensuring it forms a loop around the work area.
3. Make an eyelet at the point where the guide wire will be connected later (see point 4.5).



## 3 Connecting the boundary wire

See chapter 3.5 in the Operator's Manual.

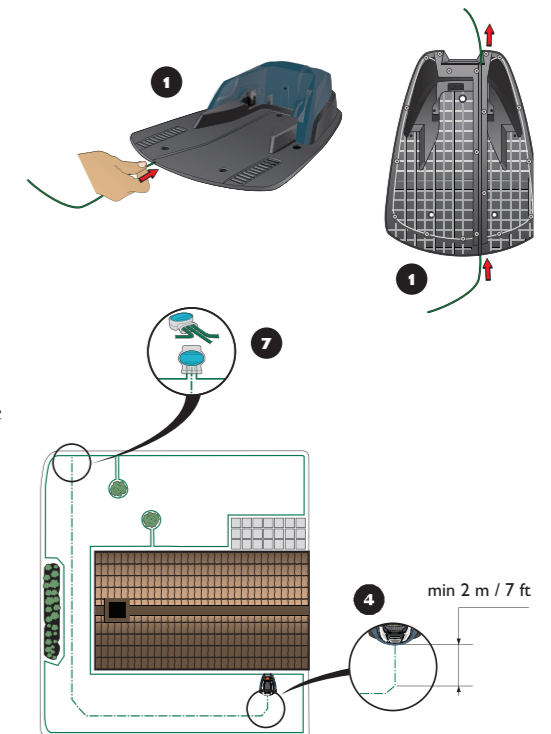
1. Open the connector and lay the wire ends in the recesses on each connector.
2. Press the connectors together using a pair of pliers.
3. Cut off any surplus boundary wire. Cut 1 to 2 cm above the connectors.
4. Press the connectors onto the contact pins, marked A, on the charging station. It is important that the right-hand wire is connected to the right-hand contact pin, and the left-hand wire to the left-hand pin.



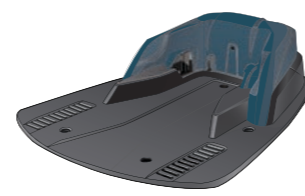
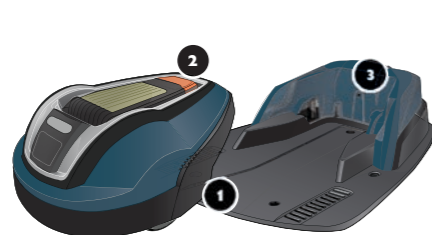
## 4 Placement of and connecting the guide wire

See chapter 3.6 in the Operator's Manual.

1. Run the guide wire through the slot at the bottom of the charging station.
2. Fit the connector to the guide wire in the same way as for the boundary wire, according to the instructions above.
3. Fasten the connector to the contact pin marked Guide on the charging station.
4. Lay the guide wire at least 2 metres straight out from the front edge of the charging station.
5. Run the guide wire to the point on the boundary loop the connection will be made. Avoid laying the wire at tight angles.
6. Cut the boundary wire with a wire cutters at the centre of the eyelet that was made in point 2.3.
7. Connect the guide wire to the boundary wire using the accompanying couplers. Press the couplers completely together with a pair of pliers.



1. Main switch
2. STOP button
3. LED for function check of the boundary and guide wires
4. Cutting height indication
5. Display
6. Keypad



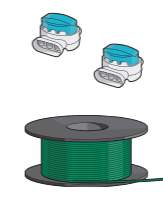
Charging station



Transformer



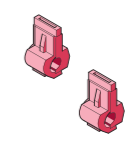
Low voltage cable



Boundary wire and couplers



Staples



Connectors



Measurement gauge

## 5 Starta och stoppa GARDENA R40Li

Se kapitel 4.3 och 4.4 i bruksanvisningen

### STARTA

1. Öppna luckan genom att trycka på *STOP*-knappen.
2. Ställ huvudbrytaren i läge *1*. Första gången detta görs startas en uppstartssekvens där du bland annat väljer en fyrsiffrig PIN-kod.
3. Tryck på *START*-knappen.
4. Stäng luckan.

### STOPPA

Tryck på *STOP*-knappen.



## 6 Anpassa klipparen till din trädgård

Se kapitel 6.3 och 6.5 i bruksanvisningen

Här hittar du några tips på viktiga inställningar för din GARDENA R40Li. Alla inställningar av GARDENA R40Li görs via menyfunktionerna.

### ANPASSA KLIPPAREN EFTER GRÄSMATTANS STORLEK

Klippresultatet beror på klipptiden. Anpassa klipptiden efter din trädgård med hjälp av funktionen *Timer*.

Om klipparen arbetar för ofta: Gräsmattan ser nedtrampad ut. Om klipparen arbetar för sällan: Gräsmattan blir inte välklippt.

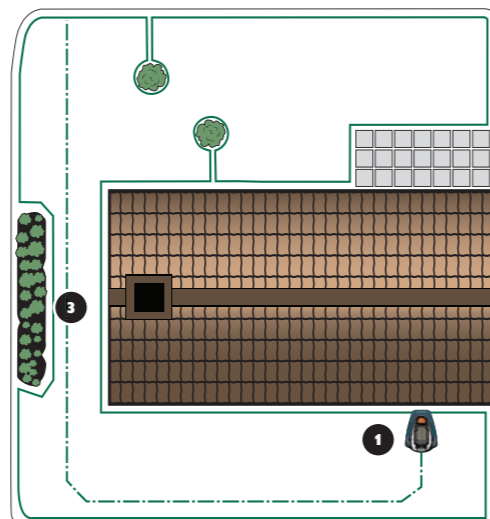
### TIMER

Du bestämmer vilka tider på dygnet klipparen ska arbeta. GARDENA R40Li klipper cirka 30 m<sup>2</sup> per timme och dygn. Till exempel; om din trädgård består av 300 m<sup>2</sup> gräs, bör klipparen i genomsnitt arbeta 10 timmar per dag.

### TESTA KLIPPAREN GENOM SMALA PASSAGER

Smala passager i trädgården gör det svårare för klipparen att hitta till och från laddstationen. Använd funktionen *Kalibrera guide* för att testa att klipparen tar sig igenom den smalaste passagen.

1. Placera klipparen i laddstationen
2. Välj *Kalibrera guide* (*Inställningar - Kalibrera Guide*) i klipparens meny och tryck *OK*. Tryck sedan på knappen *Start* och stäng luckan.
3. Kontrollera att klipparen följer guidekabeln genom passagen.
  - a. Om klipparen tar sig igenom: Testet är klart!
  - b. Om klipparen inte tar sig igenom: Kontrollera att guidekabeln har placerats i enlighet med instruktionerna i bruksanvisningen, kapitel 3.6.



Rätten till ändringar utan föregeående meddelande förbehålles.  
Copyright © 2012 GARDENA Manufacturing GmbH. All rights reserved.

www.gardena.se

## Quick Guide GARDENA Robotgräsklippare R40Li



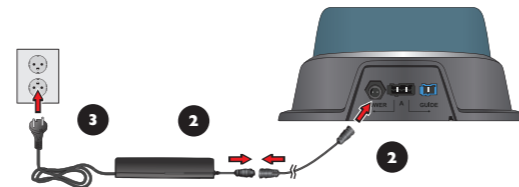
 **GARDENA**<sup>®</sup>  
Upplev din trädgård

# Komma igång med GARDENA R40Li

## 1 Placering och anslutning av laddstation

Se kapitel 3.2 i bruksanvisningen

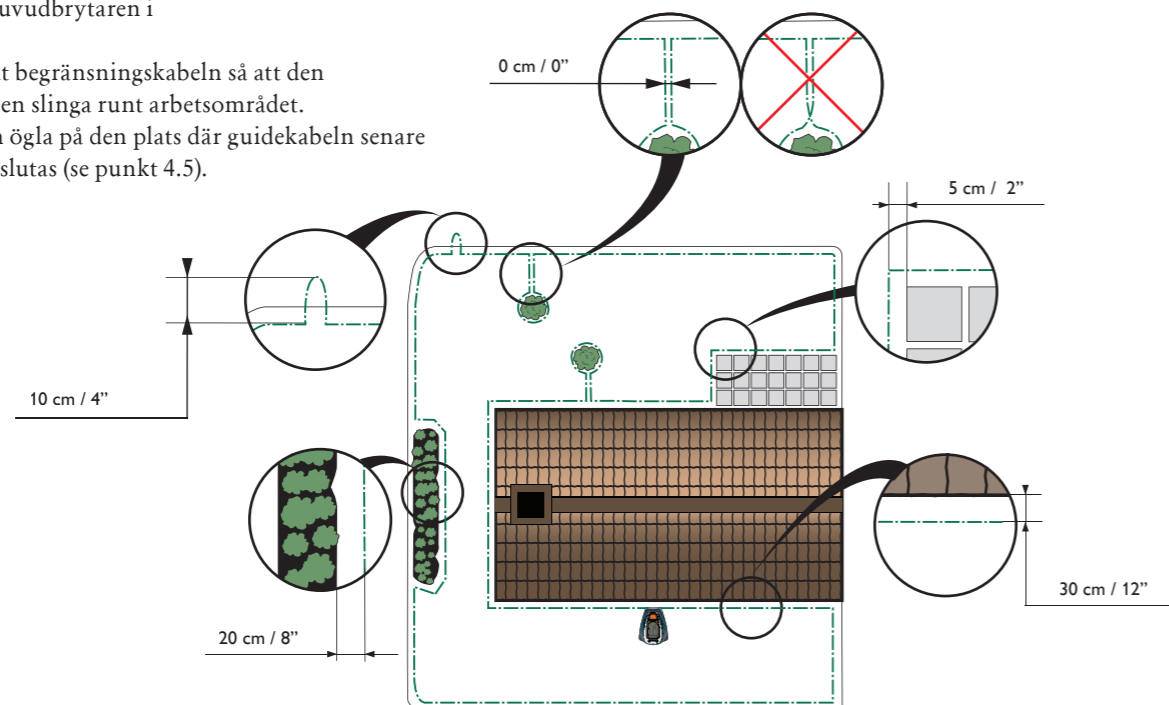
1. Placera laddstationen centralt i arbetsområdet, med mycket fri yta framför laddstationen och på relativt vågrät mark.
2. Anslut transformatorns lågspänningskabel till laddstationen och transformatorn.
3. Anslut transformatorn till ett 230V vägguttag.



## 2 Laddning av batteri och utplacering av begränsningskabel

Se kapitel 3.3 och 3.4 i bruksanvisningen

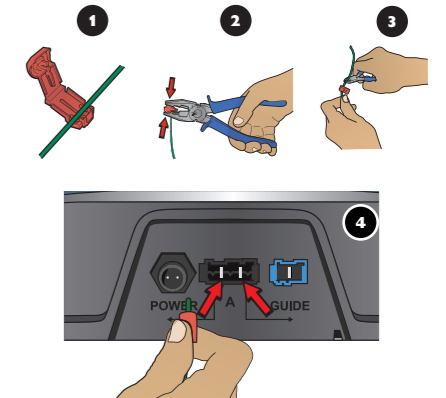
1. Ställ R40Li i laddstationen för att ladda batteriet under tiden som du lägger ut begränsningskabeln. Ställ huvudbrytaren i läge 1.
2. Lägg ut begränsningskabeln så att den bildar en slinga runt arbetsområdet.
3. Gör en ögla på den plats där guidekabeln senare ska anslutas (se punkt 4.5).



## 3 Anslutning av begränsningskabel

Se kapitel 3.5 i bruksanvisningen

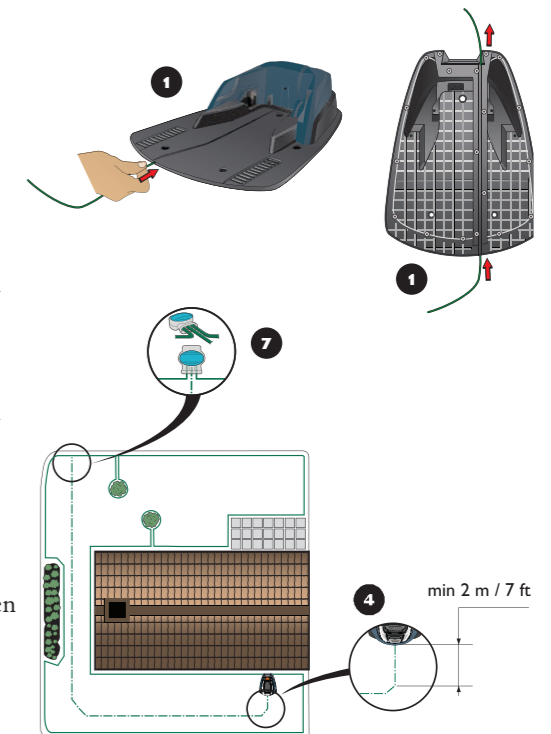
1. Öppna kontaktdonen och lägg kabeländarna i försänkningarna på respektive don.
2. Tryck ihop kontaktdonen med en tång.
3. Klipp av överflödig begränsningskabel. Klipp 1-2 cm ovanför kontaktdonen.
4. Tryck fast kontaktdonen på kontaktstiften, märkta A, på laddstationen. Det är viktigt att höger kabel ansluts till höger kontaktstift, och vänster kabel till vänster kontaktstift.



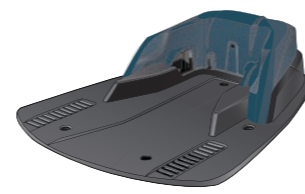
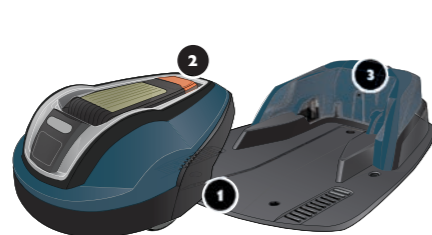
## 4 Utplacering och anslutning av guidekabel

Se kapitel 3.6 i bruksanvisningen

1. Trä guidekabeln genom spåret på undersidan av laddstationen.
2. Montera kontaktdon på guidekabeln på samma sätt som begränsningskabeln, enligt instruktion ovan.
3. Tryck fast kontaktdonet på kontaktstiftet märkt Guide på laddstationen.
4. Lägg guidekabeln minst 2 meter rakt ut från laddstationens framkant.
5. Lägg ut guidekabeln till den plats på begränsningsslingan där anslutningen ska göras. Undvik att lägga kabeln i spetsiga vinklar.
6. Klipp av begränsningskabeln med en avbitartång mitt i ögla som gjordes i punkt 2.3.
7. Anslut guidekabeln till begränsningskabeln med hjälp av medföljande skarvdon. Pressa ihop skarvdonet helt med en tång.



1. Huvudbrytare
2. STOP-knapp
3. Lysdiod för funktionskontroll av begränsnings- och guidekabel
4. Klipphöjdsindikering
5. Display
6. Knappsats



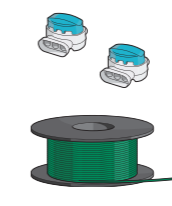
Laddstation



Transformator



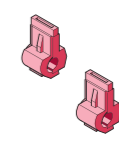
Lågspänningskabel



Begränsningskabel och skarvdon



Märlor



Kontaktdon



Mätsticka

## 5 Starte og stoppe GARDENA R40Li

Se kapittel 4.3 og 4.4 i bruksanvisningen.

### START

1. Åpne dekselet ved å trykke på **STOPP**-knappen
2. Sett hovedbryteren i stillingen **I**. Første gang du gjør dette, starter en oppstartssekvens der du blant annet velger en firesifret PIN-kode.
3. Trykk på **START**-knappen.
4. Lukk dekselet.

### STOPP

Trykk **STOPP**-knappen.



## 6 Tilpasse klipperen til din hage

Se kapittel 6.3 og 6.5 i bruksanvisningen

Her finner du noen tips om viktige innstillinger for din GARDENA R40Li. Alle innstillinger for din GARDENA R40Li utføres via menyfunksjonene.

### JUSTER KLIPPEREN TIL STØRRELSEN PÅ PLENEN

Klipperesultatet avhenger av klippetiden. Juster klippetiden til din hage med *Tidsur*-funksjonen.

Hvis klipperen klipper for ofte, vil plenen se nedtråkket ut. Hvis klipperen klipper for sjelden, blir ikke plenen skikkelig klippet.

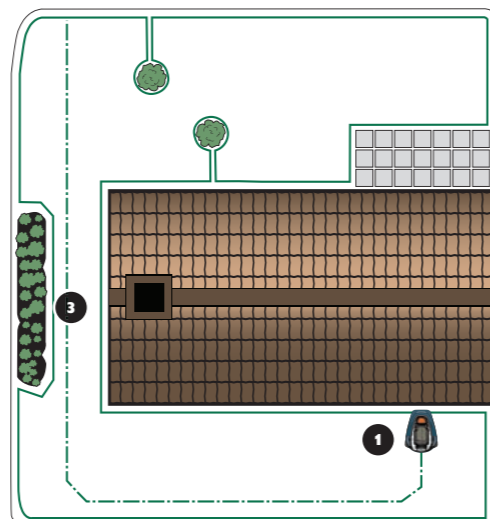
### TIDSUR

Du bestemmer når på døgnet og hvilke dager klipperen skal arbeide. GARDENA R40Li klipper ca. 30 m<sup>2</sup> per time og dag. Eksempel: Hvis hagen din består av 300 m<sup>2</sup> gress, må klipperen arbeide ca. 10 timer per dag.

### TESTKJØR KLIPPEREN GJENNOM SMALE PASSASJER

Smale passasjer i hagen gjør det vanskelig for klipperen å finne ladestasjonen. Bruk funksjonen *Kalibrer guide* til å teste om klipperen kan kjøre gjennom den smaleste passasjen.

1. Sett klipperen i ladestasjonen
2. Velg *Kalibrer guide* (*Innstillinger - Kalibrer guide*) i klippermenyen og velg **OK**. Trykk deretter på **Start**-knappen og lukk dekselet.
3. Kontroller at klipperen følger førerledningen gjennom passasjen.
  - a. Hvis klipperen kjører gjennom passasjen, er testen fullført.
  - b. Hvis klipperen ikke kjører gjennom passasjen: Kontroller at førerledningen er lagt i henhold til instruksjonene i kapittel 3.6 i bruksanvisningen.



Vi forbeholder oss retten til å gjøre endringer uten forutgående varsel.

Copyright © 2012 GARDENA Manufacturing GmbH. Alle rettigheter forbeholdt

[www.gardena.no](http://www.gardena.no)

## Hurtigveiledning GARDENA robotgressklipper R40Li



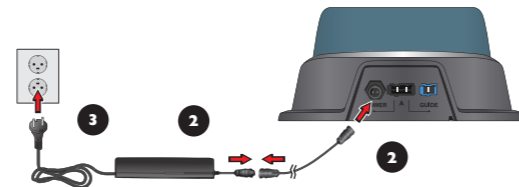
Opplev din hage

# Komme i gang med GARDENA R40Li

## 1 Plassering og tilkobling av ladestasjonen

Se kapittel 3.2 i bruksanvisningen.

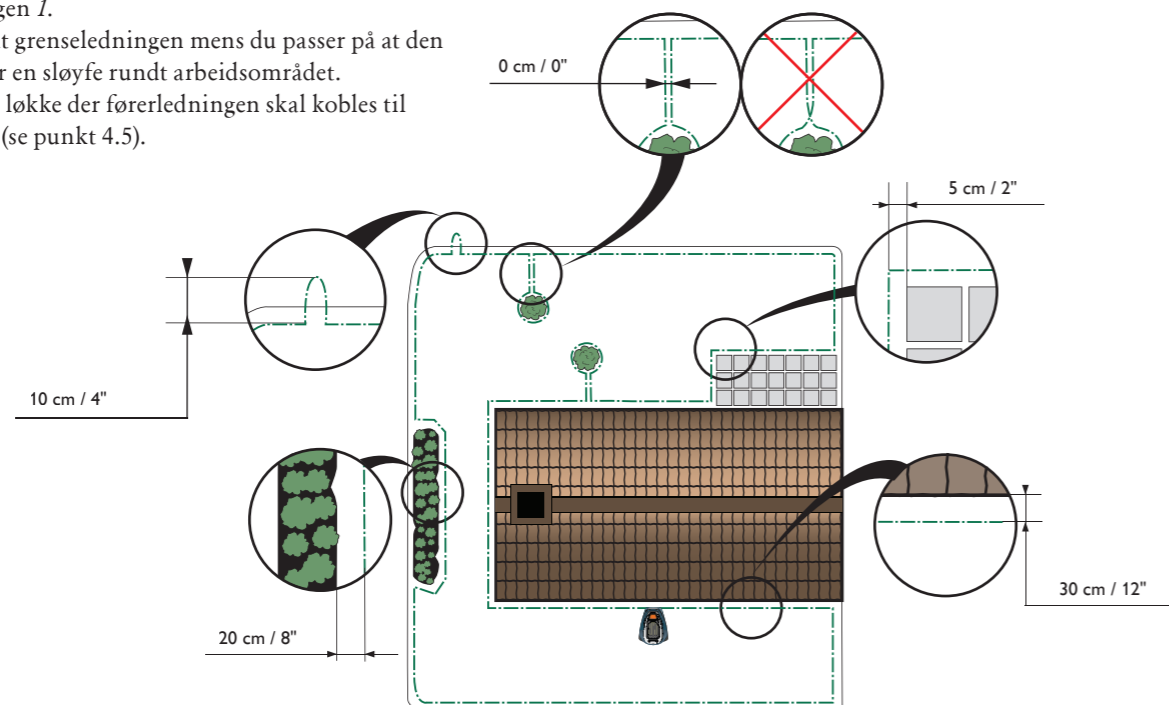
1. Plasser ladestasjonen på et sentralt sted i arbeidsområdet, med mye åpen plass foran ladestasjonen og på et relativt flatt underlag.
2. Koble transformatorens lavspenningskabel til ladestasjonen og transformatoren.
3. Koble transformatoren til en 230 V stikkontakt.



## 2 Lade batteriet og plassering av grenseledningen

Se kapittel 3.3 og 3.4 i bruksanvisningen.

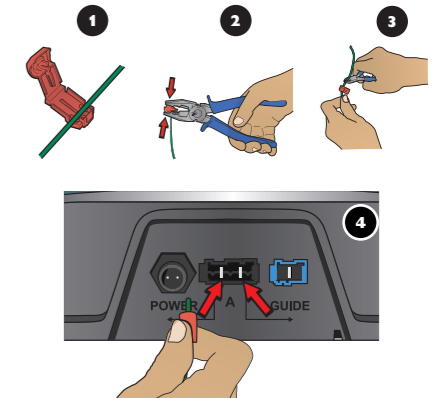
1. Sett R40Li i ladestasjonen for å lade batteriet mens du legger grenseledningen. Sett hovedbryteren i stillingen I.
2. Legg ut grenseledningen mens du passer på at den danner en sløyfe rundt arbeidsområdet.
3. Lag en løkke der førerledningen skal kobles til senere (se punkt 4.5).



## 3 Koble til grenseledningen

Se kapittel 3.5 i bruksanvisningen.

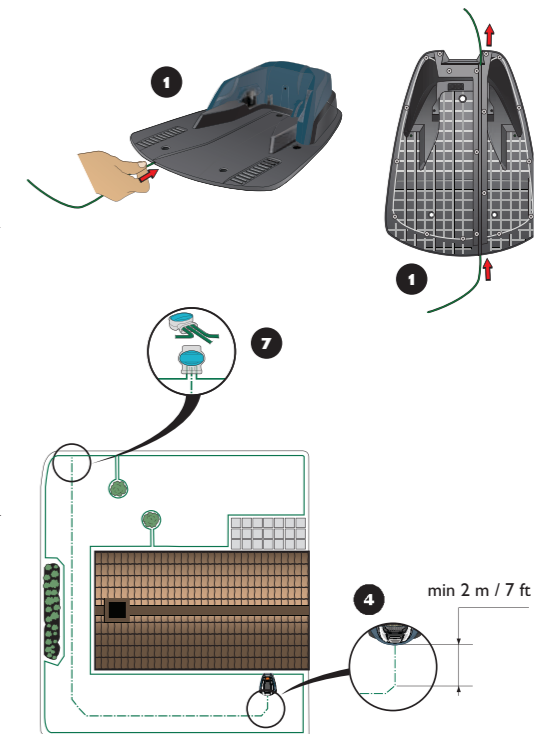
1. Åpne kontakten og legg ledningsendene i fordypningen på hver kontakt.
2. Press kontaktene sammen med en nebbtang.
3. Klipp av eventuell overskytende grenseledning. Klipp 1 til 2 cm over kontaktene.
4. Trykk kontaktene inn på kontaktpinnene, merket A, på ladestasjonen. Det er viktig at ledningen på høyre side kobles til kontaktpinnen på høyre side, og at venstre ledning kobles til venstre pinne.



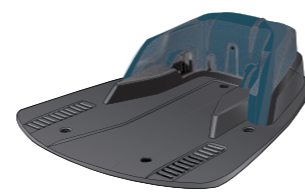
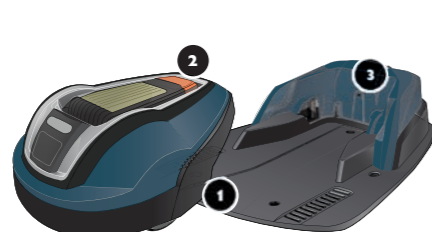
## 4 Plassering og tilkobling av førerledningen

Se kapittel 3.6 i bruksanvisningen.

1. Legg førerledningen gjennom sporet i bunnen av ladestasjonen.
2. Monter kontakten på førerledningen på samme måte som for grenseledningen, i henhold til instruksjonene over.
3. Fest kontakten til kontaktpinnen merket Guide på ladestasjonen.
4. Legg førerledningen minst 2 meter rett ut fra fremre kant av ladestasjonen.
5. Legg førerledningen til sløyfepunktet i grenseledningen der den skal kobles til. Unngå å legge ledningen i skarpe vinkler.
6. Klipp av grenseledningen med en tang midt i sløyfen som ble laget i punkt 2.3.
7. Koble førerledningen til grenseledningen med de medfølgende koplignene. Press koplignene helt sammen med en nebbtang.



1. Hovedbryter
2. STOPP-knapp
3. LED-indikator for funksjonskontroll av grense- og førerledning
4. Indikasjon av klippehøyde
5. Display
6. Taster



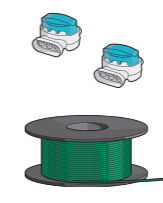
Ladestasjon



Transformator



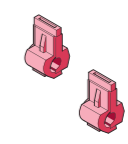
Lavspenningskabel



Grenseledning og kopligner



Stifter



Kontakter



Måler

## 5 GARDENA R40Li -leikkurin käynnistys ja pysäytys

Katso käyttöohjeen kohdat 4.3 ja 4.4.

### KÄYNNISTYS

1. Avaa kansi painamalla *STOP*-painiketta.
2. Aseta pääkytkin asentoon *1*. Kun teet tämän ensi kertaa, käynnistyy käynnistysarja, jossa sinun pitää mm. valita 4-numeroinen PIN-koodi.
3. Paina *START*-painiketta.
4. Sulje kansi.

### PYSÄYTYS

Paina *STOP*-painiketta.



## 6 Säädä leikkuri puutarhaasi sopivaksi

Katso käyttöohjeen kohdat 6.3 ja 6.5.

Löydät niistä vinkkejä tärkeistä GARDENA R40Li -leikkurin asetuksista. Kaikki GARDENA R40Li -asetukset tehdään valikkotoimintojen kautta.

### SÄÄDÄ LEIKKURI NURMIKOLLESI SOPIVAKSI

Leikkuutulokset riippuvat leikkuuajasta. Säädä leikkuu-aika puutarhallesi sopivaksi käyttämällä Ajastin-toimintoa. Jos leikkuri leikkaa liian usein, nurmikko näyttää taltaltulta. Jos leikkuri leikkaa liian harvoin, nurmikko ei ole ajettu asianmukaisesti.

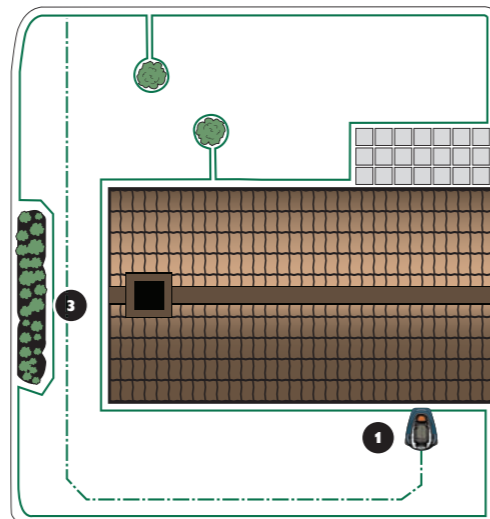
### AJASTIN

Päätät itse, mihin vuorokauden aikaan ja minä viikonpäivinä leikkuri on käynnissä. GARDENA R40Li leikkaa noin 30 m<sup>2</sup> tunnissa. Esimerkki: Jos puutarhasi nurmialueen koko on 300 m<sup>2</sup>, leikkuri tarvitsee työskentelyaikaa noin 10 tuntia päivässä.

### TESTIAJA LEIKKURI KAPEIDEN KÄYTVIEN LÄPI

Puutarhassa olevien ahtaiden paikkojen vuoksi leikkurin on vaikeampaa löytää takaisin latausasemalle. Käytä *Kalibroi haku* -toimintoa testataksesi, että leikkuri pääsee kulkemaan kaikkein kapeimman käytävän läpi.

1. Aseta leikkuri latausasemaan.
2. Valitse leikkurin valikosta *Kalibroi haku* (*Asetukset - Kalibroi haku*) ja paina *OK*. Paina sitten käynnistyspainiketta ja sulje kansi.
3. Tarkista, että leikkuri seuraa ohjauskaapelia ahtaan paikan läpi.
  - a. Jos leikkuri kulkee paikan läpi, testi on valmis.
  - b. Jos leikkuri ei mahdu aukosta: Tarkista, että ohjauskaapeli on asennettu käyttöohjeen osassa 3.6 annettujen ohjeiden mukaan.



Pidätämme oikeuden tehdä muutoksia siitä ennalta ilmoittamatta.

Copyright © 2012 GARDENA Manufacturing GmbH. Kaikki oikeudet pidätetään.

www.gardena.fi

## Pikaopas GARDENA-robottiruohonleikkuri R40Li

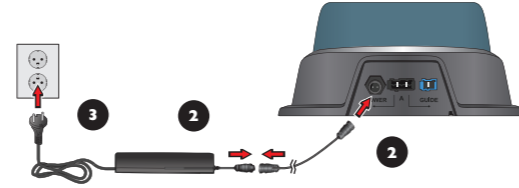


# GARDENA R40Li -leikkurin käytön aloittaminen

## 1 Latausaseman sijoittaminen ja kytkentä

Katso käyttöohjeen kohta 3.2.

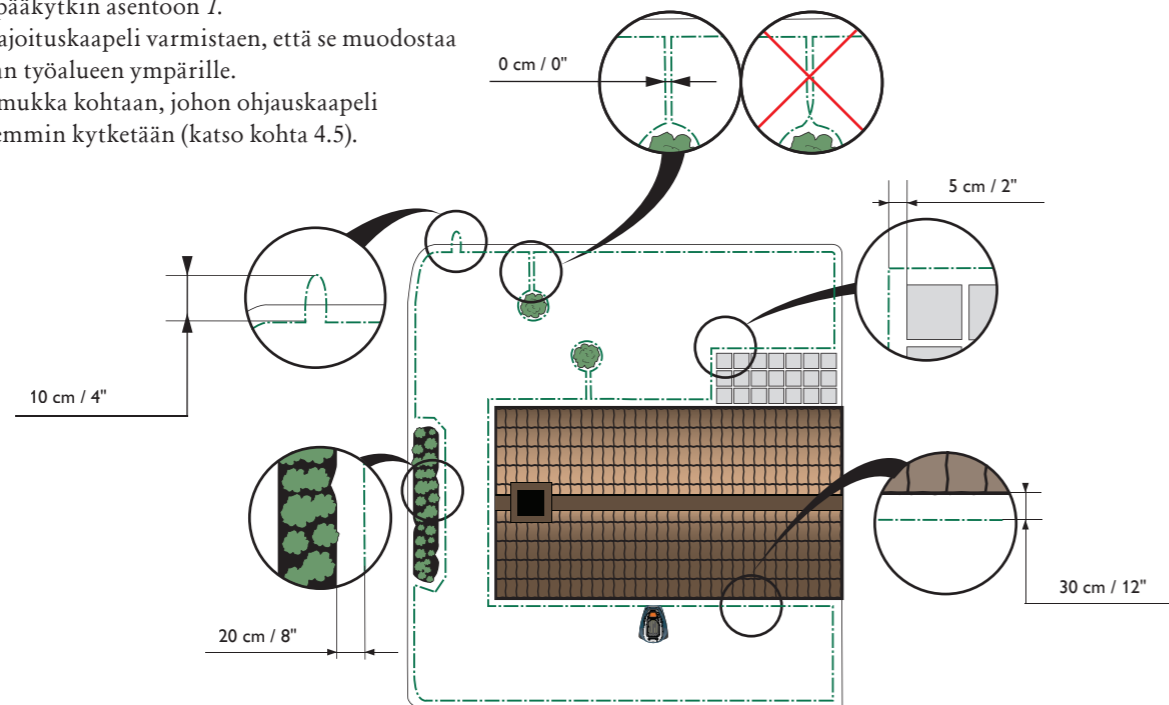
1. Aseta latausasema työalueen keskeiselle paikalle niin, että sen eteen jää runsaasti avointa tilaa ja se on suhteellisen tasaisella pinnalla.
2. Kytke muuntajan matalajännitekaapeli latausasemaan ja muuntajaan.
3. Kytke muuntaja 230 V:n seinäpistorasiaan.



## 2 Akun lataaminen ja rajoituskaapelin sijoittaminen

Katso käyttöohjeen kohdat 3.3 ja 3.4.

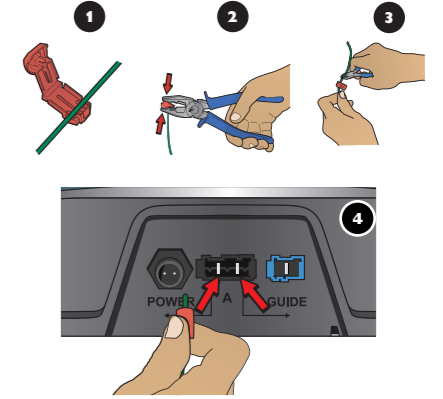
1. Aseta R40Li-leikkuri latausasemaan, jotta akku latautuu samalla, kun rajoituskaapeli asennetaan. Aseta pääkytkin asentoon I.
2. Vedä rajoituskaapeli varmistaen, että se muodostaa renkaan työalueen ympärille.
3. Tee silmukka kohtaan, johon ohjauskaapeli myöhemmin kytketään (katso kohta 4.5).



## 3 Rajoituskaapelin kytkentä

Katso käyttöohjeen kohta 3.5.

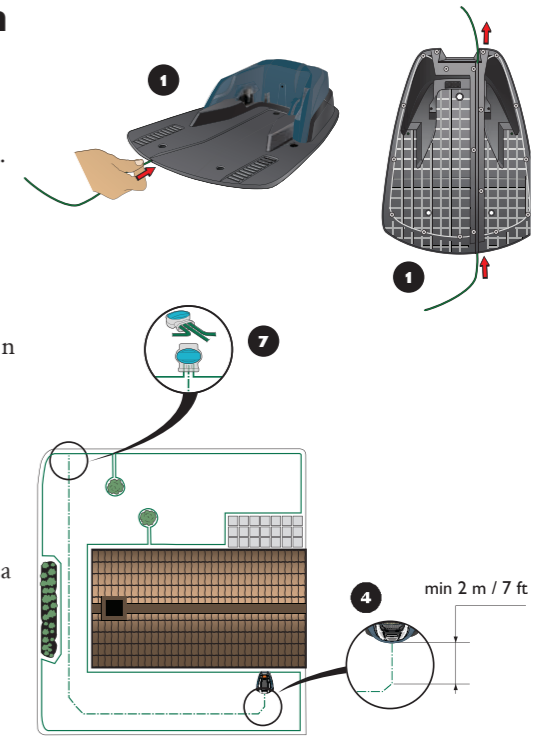
1. Avaa liitin ja asenna kaapelin päät kunkin liittimen loviin.
2. Purista liittimet yhteen pihdeillä.
3. Leikkaa ylimääräinen rajoituskaapeli pois. Leikkaa 1-2 cm liittimen yläpuolelta.
4. Paina liittimet kosketusnastoihin (merkki A) latausasemassa. On tärkeää kytkeä oikeanpuoleinen kaapeli oikeanpuoleiseen kosketusnastaan, ja vasemmanpuoleinen kaapeli vasemmanpuoleiseen nastaan.



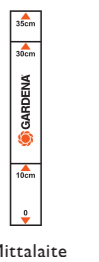
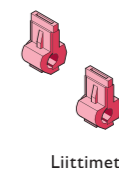
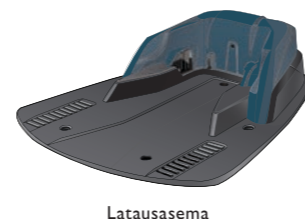
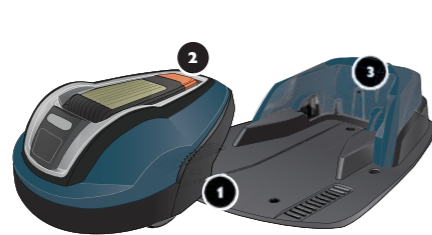
## 4 Ohjauskaapelin sijoittaminen ja kytkentä

Katso käyttöohjeen kohta 3.6.

1. Vie ohjauskaapeli latausaseman pohjassa olevan reiän läpi.
2. Sovita liitin ohjauskaapeliin samalla tavalla kuin rajoituskaapelin kohdalla, yllä annettujen ohjeiden mukaan.
3. Kiinnitä liitin latausaseman kosketusnastaan, johon on merkitty "Guide".
4. Vedä ohjauskaapeli ainakin kaksi metriä suoraan eteenpäin latausaseman etureunasta.
5. Vie ohjauskaapeli edelleen rajoituskaapelin silmukkaan saakka, johon se kytketään. Älä käännä kaapelia terävissä kulmissa.
6. Leikkaa rajoituskaapeli kaapelileikkureilla kohdassa 2.3 tehdyn silmukan keskeltä.
7. Kytke ohjauskaapeli rajoituskaapeliin käyttämällä mukana toimitettuja liittimiä. Purista liittimet tiukasti yhteen pihdeillä.



1. Pääkatkaisin
2. STOP-painike
3. Rajoitus- ja ohjauskaapeliin toiminnan tarkistuksen merkivalo
4. Leikkuukorkeuden ilmaisin
5. Näyttö
6. Näppäimistö





# Operator's Manual GARDENA Robotic Lawn Mower R40Li





---

# TABLE OF CONTENTS

---

<b>1. Introduction and safety</b> .....	5
1.1 Introduction .....	5
1.2 Symbols on R40Li .....	6
1.3 Symbols in the Operator's Manual .....	7
1.4 Safety instructions .....	8
<b>2. Presentation</b> .....	10
2.1 What's what? .....	11
2.2 Function .....	12
2.3 Search method .....	14
<b>3. Installation</b> .....	15
3.1 Preparations .....	15
3.2 Installation of the charging station .....	16
3.3 Charging the battery .....	19
3.4 Installation of the boundary wire .....	20
3.5 Connecting the boundary wire .....	26
3.6 Installation of the guide wire .....	27
3.7 Checking the loop .....	30
3.8 First start-up and calibration .....	31
3.9 Test docking with the charging station .....	31
<b>4. Use</b> .....	33
4.1 Charging a discharged battery .....	33
4.2 Using the timer .....	34
4.3 Starting .....	35
4.4 Stopping .....	35
4.5 Switching off .....	35
4.6 Adjusting the cutting height .....	35
<b>5. Control panel</b> .....	36
5.1 Operation selection .....	37
5.2 Multi-choice buttons .....	38
5.3 Numbers .....	38
5.4 Main switch .....	38
<b>6. Menu functions</b> .....	39
6.1 Main menu .....	39
6.2 Menu structure .....	40
6.3 Timer (1) .....	41
6.4 Security (2) .....	42
6.5 Settings (3) .....	43
<b>7. Garden example</b> .....	47
<b>8. Maintenance</b> .....	50
8.1 Winter storage .....	51
8.2 After winter storage .....	51
8.3 Cleaning .....	52
8.4 Transport and removal .....	53
8.5 In the case of thunderstorms .....	53
8.6 Replacing the blades .....	53
8.7 Replacing the battery .....	54
<b>9. Trouble shooting</b> .....	55
9.1 Messages .....	55
9.2 Indicator lamp in the charging station .....	58
9.3 Symptom .....	59
9.4 Finding breaks in the loop wire .....	61
<b>10. Technical data</b> .....	65
<b>11. Guarantee terms</b> .....	66
<b>12. Environmental information</b> .....	66
<b>13. EU declaration of conformity</b> .....	67

---

# MEMO

---

**Serial number:** \_\_\_\_\_

**PIN code:** \_\_\_\_\_

**Product registration key:** \_\_\_\_\_

The Product Registration Key is a valuable document and must be stored in a safe place. This key is necessary for example to register the product on GARDENA's website or to unlock the mower in the event of a lost PIN code.

If the mower is stolen, it is important to notify GARDENA of this. Contact GARDENA Central Service and provide the mower's serial number and product registration key so that it can be registered as stolen in an international database. This is an important step in the mower's theft protection which reduces interest in the buying and selling of stolen mowers.

Always have the mower's serial number at hand when you contact GARDENA Central Service, as this will provide you with faster support.

**GARDENA Central Service**

**[www.gardena.com/int](http://www.gardena.com/int)**

## 1. Introduction and safety

### 1.1 Introduction

Congratulations on your choice of an exceptionally high quality product. To get the best results from your GARDENA R40Li requires knowledge of its function. This Operator's Manual contains important information about the mower, how it must be installed and how to use it.

As a complement to this Operator's Manual, there is more information available on GARDENA's website, [www.gardena.com/int](http://www.gardena.com/int) Here you can find more help and guidance in the use of R40Li.

[www.gardena.com/int](http://www.gardena.com/int)

The following system is used in the Operator's Manual to make this easier:

- Text written in *italics* is a text that is shown on the mower's display or is a reference to another section of the Operator's Manual.
- Words written in **bold** are one of the buttons on the mower's keypad.
- Words written in *UPPERCASE* and *italics* refer to the position of the main switch and the different operating modes on the mower.

GARDENA has a policy of continuous product development and therefore reserves the right to modify the design and appearance and function of products without prior notice.

#### IMPORTANT INFORMATION

Read through the Operator's Manual carefully and understand the content before using your R40Li.



#### WARNING

R40Li can be dangerous if incorrectly used.

---

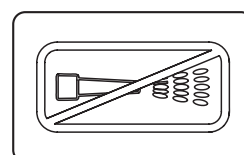
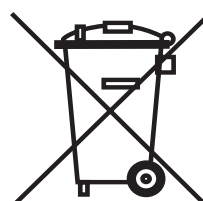
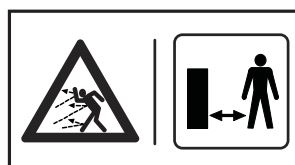
# 1. INTRODUCTION AND SAFETY

---

## 1.2 Symbols on R40Li

These symbols can be found on the robotic lawn mower. Study them carefully.

- Read through the Operator's Manual carefully and understand the content before using your R40Li. The warnings and safety instructions in this Operator's Manual must be carefully followed if the mower is to be used safely and efficiently.
- R40Li can only start when the main switch is moved to the 1 position and the correct PIN code has been entered. Inspection and/or maintenance must be carried out with the main switch set to 0.
- Remain at a safe distance from the R40Li when it is running. Keep your hands and feet away from the rotating blades. Never place your hands or feet close to or under the body when R40Li is in operation.
- Do not ride on R40Li.
- This product conforms to the applicable EU Directives.
- It is not permitted to dispose of this product as normal household waste when it has reached the end of its useful life. Ensure that the product is recycled in accordance with local legal requirements.
- Never use a high-pressure washer or even running water to clean R40Li.



---

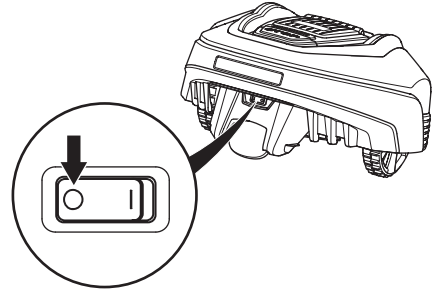
# 1. INTRODUCTION AND SAFETY

---

## 1.3 Symbols in the Operator's Manual

These symbols can be found in the Operator's Manual. Study them carefully.

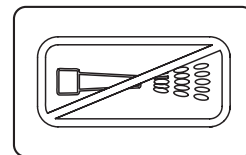
- Turn the main switch to 0 before carrying out any inspections and/or maintenance.



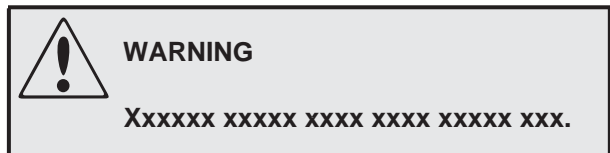
- Always wear protective gloves when working with the mower's underframe.



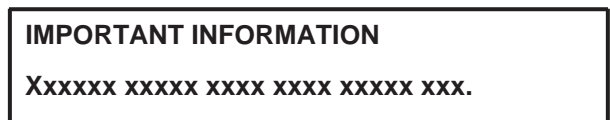
- Never use a high-pressure washer or even running water to clean R40Li.



- A warning box indicates a risk of personal injury exist, especially when the stated instructions are not followed.



- An information box indicates a risk of material damage exist, especially when the stated instructions are not followed. The box is also used where there is a risk of user error.



---

# 1. INTRODUCTION AND SAFETY

---

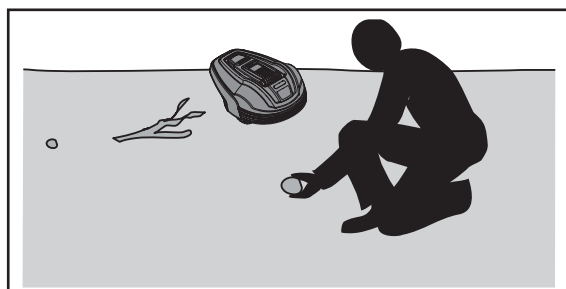
## 1.4 Safety instructions

### Use

- This robotic lawn mower is designed to mow grass in open and level ground areas. It may only be used with the equipment recommended by the manufacturer. All other types of use are incorrect. The manufacturer's instructions with regard to operation, maintenance and repair must be followed precisely.
- The robotic lawn mower may only be operated, maintained, and repaired by persons that are fully conversant with its special characteristics and safety regulations. Please read the Operator's Manual carefully and make sure you understand the instructions before using the robotic lawn mower.
- It is not permitted to modify the original design of R40Li. All modifications are made at your own risk.
- Check that there are no stones, branches, tools, toys or other objects on the lawn that can damage the blades and cause the mower to stop.

Start R40Li according to the instructions. When the main switch is in the 1 position make sure to keep your hands and feet away from the rotating blades. Never put your hands and feet under the mower.

- Never lift up R40Li or carry it around when the main switch is in the 1 position.
- Do not let persons who do not know how R40Li works and behaves use the mower.
- Never use R40Li if persons, especially children, or pets, are in the immediate vicinity.
- Do not put anything on top of R40Li or its charging station.
- Do not allow R40Li to be used with a defective blade disc or body. Neither should it be used with defective blades, screws, nuts or cables.
- Do not use R40Li if the main switch does not work.
- Always switch off the R40Li using the main switch when the mower is not in use. R40Li can only start when the main switch is set to 1 and the correct PIN code has been entered.
- R40Li must never be used at the same time as a sprinkler. In this case use the timer function, see 6.3 *Timer (1)* on page 41, so the mower and sprinkler never run simultaneously.
- GARDENA does not guarantee full compatibility between the R40Li and other types of wireless systems such as remote controls, radio transmitters, hearing loops, buried electric animal fencing or similar.





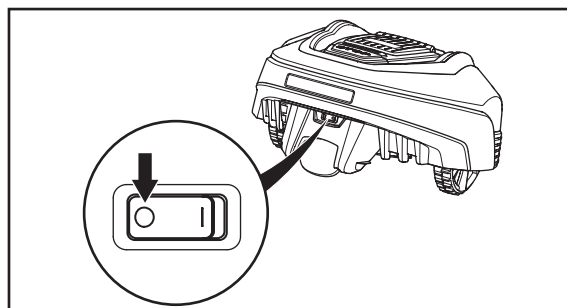
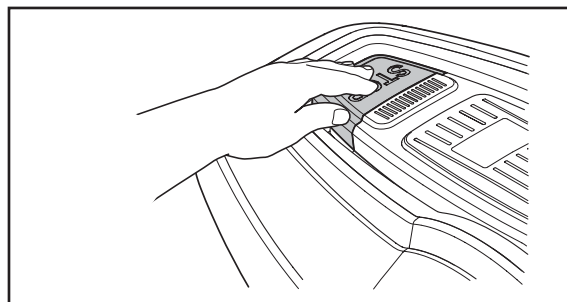
# 1. INTRODUCTION AND SAFETY

## Transport

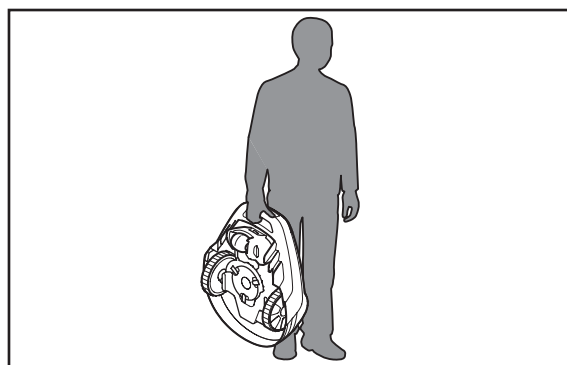
The original packaging should be used when transporting R40Li over long distances.

To safely move from or within the working area:

1. Press the **STOP** button to stop the mower. If security is set to the medium or high level (see 6.5 *Security*), the PIN code has to be entered. The PIN code contains four digits and is selected when you start the mower for the first time. See 3.8 *First start-up and calibration*.
2. Set the main switch to 0.



3. Carry the mower by the handle at the rear under the mower. Carry the mower with the blade disc away from the body.



### IMPORTANT INFORMATION

**Do not lift the mower when it is parked in the charging station. This may damage the charging station and/or the mower. Open the cover and instead first pull the mower out of the charging station before lifting it.**

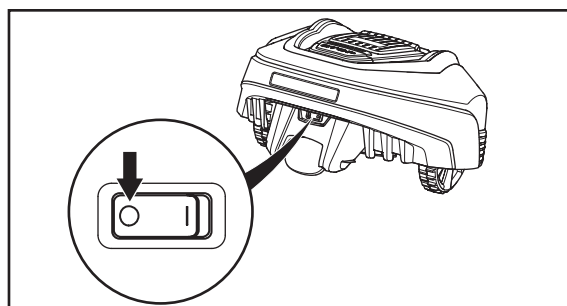
## Maintenance



### WARNING

**When the mower is turned upside down the main switch must always be set to the 0 position.**

**The main switch should be set to the 0 position during all work on the mower's underframe, such as cleaning or replacing the blades.**



- Inspect R40Li each week and replace any damaged or worn parts.  
Check especially that the blades and blade disc are not damaged. Replace all blades and screws at the same time if necessary so that the rotating parts are balanced, see 8.6 *Replacing the blades*.

---

## 2. PRESENTATION

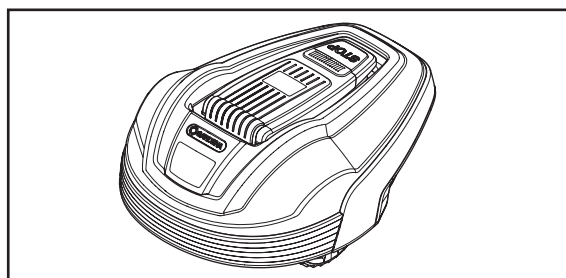
---

### 2. Presentation

This chapter contains information that is important to be aware of when planning the installation.

An installation of GARDENA R40Li includes four main components:

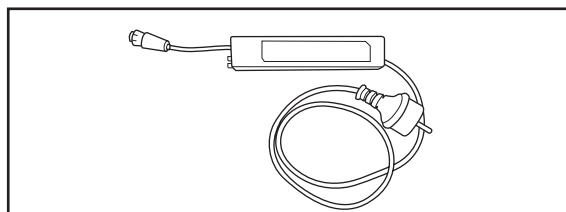
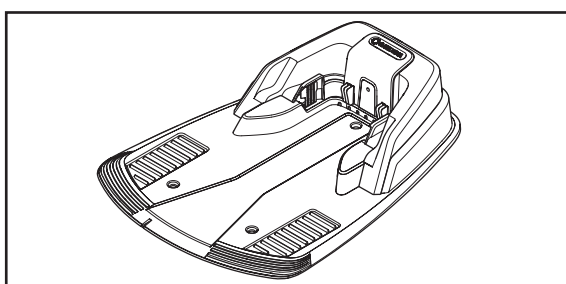
- R40Li, a robotic lawn mower that mows the lawn by essentially operating in a random pattern. The mower is powered by a maintenance-free battery. The mower is powered by a maintenance-free battery.



- Charging station, where your R40Li returns when the charge level in the battery becomes too low.

The charging station has three functions:

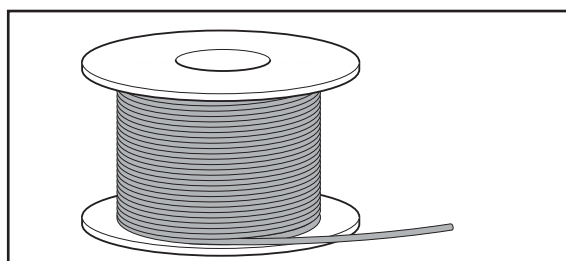
- To send control signals along the boundary wire.
  - Sending control signals in the guide wire so that R40Li can find the charging station.
  - To charge R40Li battery.
- Transformer, which is connected between the charging station and a 230V wall socket. The transformer is connected to the wall socket and to the charging station using a 10 m long low voltage cable. The low voltage cable must not be shortened or extended.



- Wire, laid in a loop around R40Li working area. The boundary wire is laid around the edges of the lawn and around objects and plants that the mower must not run into. The wire is also used as the guide wire.

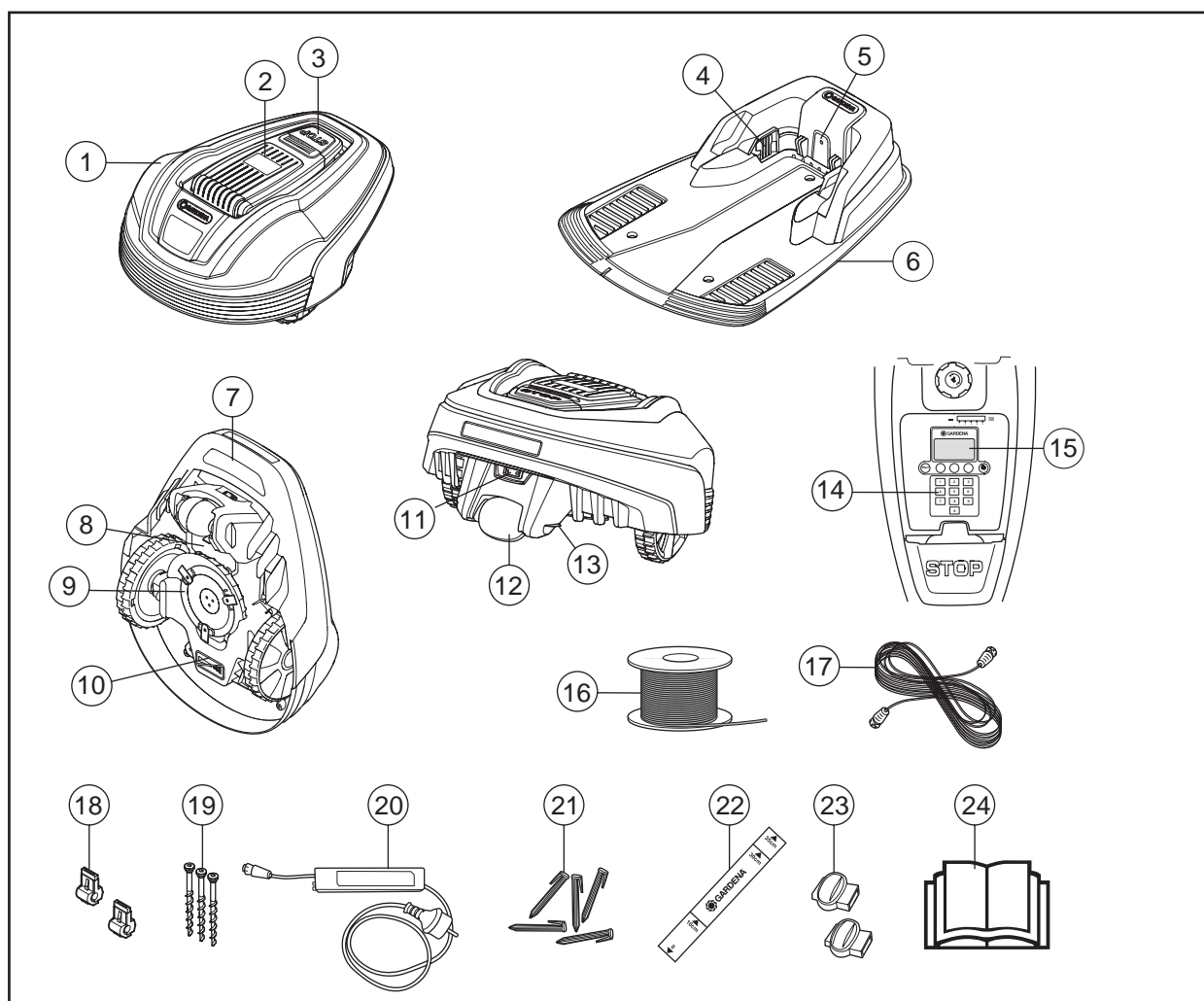
The wire supplied with the installation is 150 m long. If this is not sufficient more wire can be purchased, with a connector, and spliced onto the existing wire.

The maximum permitted length for the loop wire is 250 m.



## 2. PRESENTATION

### 2.1 What's what?



The numbers in the picture correspond to:

- |  |   |
|--|---|
| 1. Body  | 14. Keypad  |
| 2. Cover to display, keypad and cutting height adjustment                        | 15. Display   |
| 3. Stop button/Lock button for opening the cover                                 | 16. Loop wire for boundary wire and guide wire  |
| 4. Contact strip   | 17. Low voltage cable   |
| 5. LED for operation check of the charging station, boundary wire and guide wire | 18. Connector for the loop wire   |
| 6. Charging station  | 19. Screws for securing the charging station  |
| 7. Handle  | 20. Transformer   |
| 8. Battery cover   | 21. Staples   |
| 9. Blade disc  | 22. Measurement gauge for help when installing the boundary wire (the measurement gauge is broken loose from the box) |
| 10. Chassis box with electronics, battery and motors                             | 23. Coupler for the loop wire   |
| 11. Main switch  | 24. Operator's Manual   |
| 12. Rear wheel   |   |
| 13. Charging strip   |   |

---

## 2. PRESENTATION

---

### 2.2 Function

#### Capacity

R40Li is recommended for lawns up to 400 m<sup>2</sup> in size.

How big an area R40Li can keep cut depends primarily on the condition of the blades and the type, growth and moisture of the grass. The shape of the garden is also significant. If the garden mainly consists of open lawns, R40Li can mow more per hour than if the garden consists of several small lawns separated by trees, flower beds and passages.

A fully charged R40Li mows for 30 to 70 minutes, depending on the age of the battery and how thick the grass is. Then the mower will charge for approx. 80 to 100 minutes. The charging time can vary depending on, among other factors, the ambient temperature.

#### Mowing technique

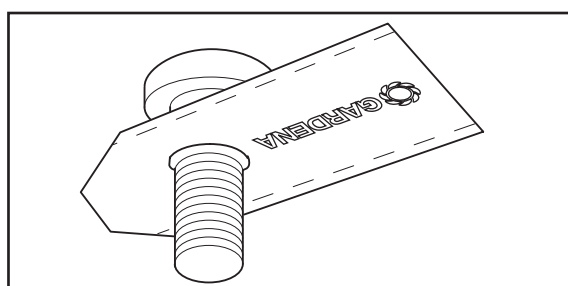
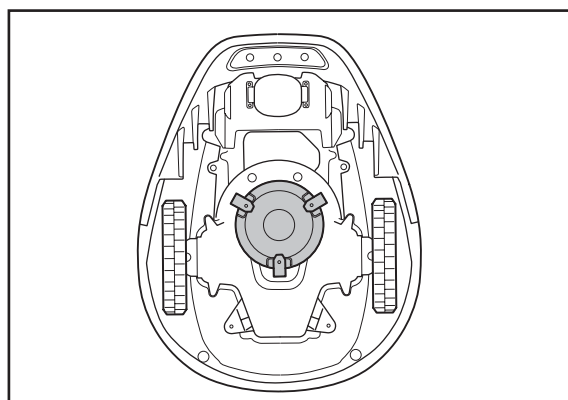
The mowing system used by R40Li is based on an effective and energy efficient principle. Unlike normal robotic lawn mowers, R40Li cuts the grass instead of striking it off.

We recommend you allow R40Li to mainly mow in dry weather to obtain the best possible result. R40Li can even mow in the rain, however, wet grass easily collects on the mower and the risk of slipping on steep slopes is greater.

If there is risk for thunder, the transformer should be disconnected from the power and the boundary wire and the guide wire from the charging station.

The blades must be in good condition to obtain the best mowing result. In order to keep the blades sharp for as long as possible it is important to keep the lawn free from branches, small stones and other objects.

Replace the blades regularly for the best mowing result. It is very easy to replace the blades. See 8.6 *Replacing the blades* on page 53.



## 2. PRESENTATION

### Working method

The R40Li automatically mows the lawn. It continuously combines mowing and charging.

The mower starts to search for the charging station when the battery charge becomes too low. R40Li does not mow when it is searching for the charging station.

When R40Li searches for the charging station, it first searches irregularly for the guide wire. Then it follows the guide wire to the charging station, turns around just in front of the station and backs into it.

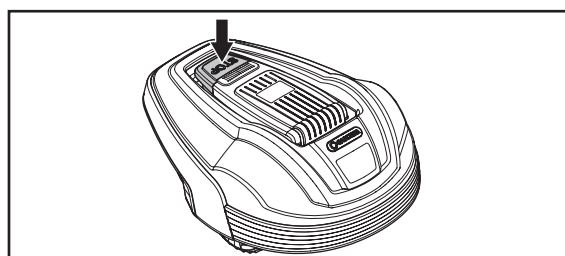
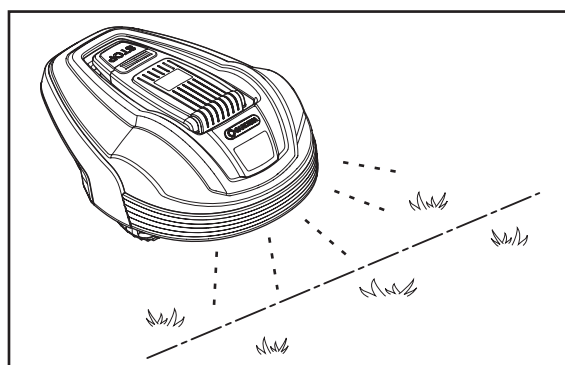
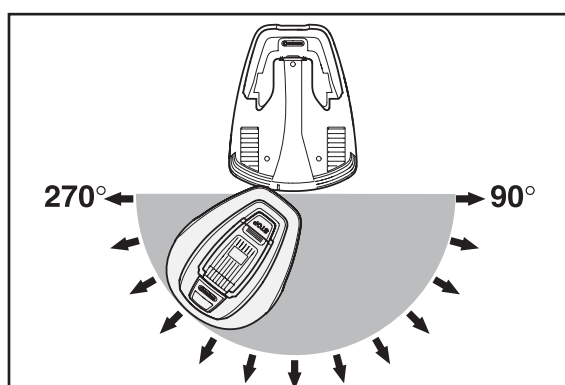
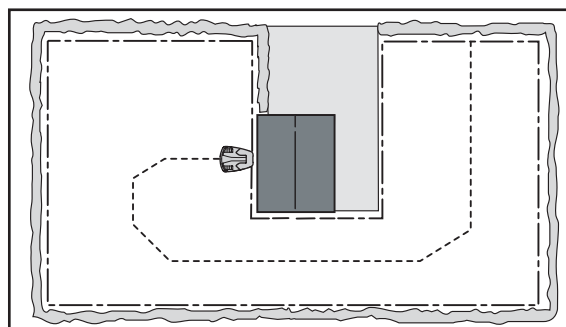
When the battery is fully charged, the mower leaves the charging station and starts mowing in a randomly selected direction within the 90° to 270° exit sector.

To ensure an even cut, even in inaccessible parts of the garden, the lawn mower can follow the guide wire out from the charging station to where the guide wire connects to the boundary wire to begin mowing there.

When R40Li body hits an obstacle, the mower reverses and selects a new direction.

Two sensors, one at the front and one at the back on R40Li, sense when the mower approaches the boundary wire. The R40Li overruns the wire by up to 28 centimetres before it turns back.

The **STOP** button on the top of R40Li is mainly used to stop the mower when it's running. When the **STOP** button is pressed a cover opens, behind which there is a control panel. The **STOP** button remains depressed until the cover is closed again. This acts as start inhibitor.



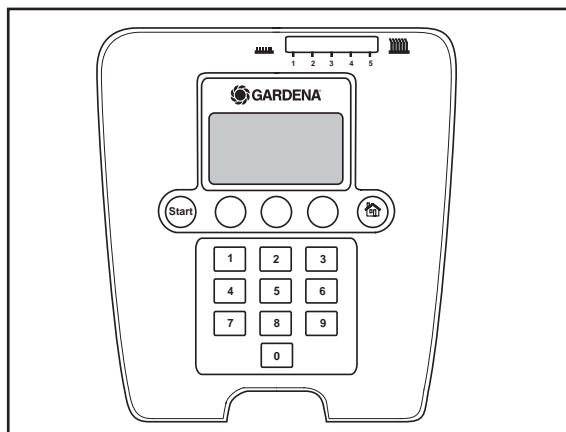
---

## 2. PRESENTATION

---

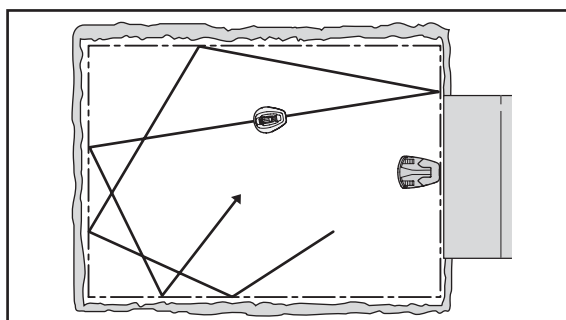
The control panel on the top of R40Li is where you manage all the mower settings. Open the control panel cover by pressing down the **STOP** button.

When the main switch is turned to 1 for the first time, a start-up sequence begins which includes the selection of the language, time format, date format and four-digit PIN code as well as setting of the time and date. See 3.8 *First start-up and calibration* for setting the main switch to position 1. See 6.4 *Security (2)* on page 42 for more information on theft protection.



### Movement pattern

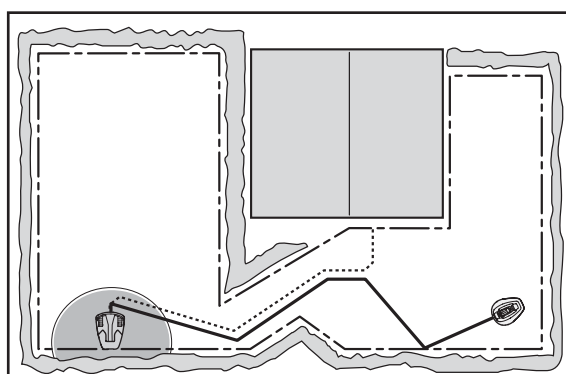
The mower's movement pattern is irregular and is determined by R40Li itself. A movement pattern is never repeated. This mowing system means the lawn is mown equally without any mowing lines.



### 2.3 Search method

R40Li runs irregularly until it reaches the guide wire. The mower then follows the guide wire in to the charging station.

The guide wire is a cable that is laid from the charging station towards, for instance, a remote part of the working area or through a narrow passage to be then connected with the boundary wire. For more information, see 3.6 *Installation of the guide wire*



---

## 3. INSTALLATION

---

### 3. Installation

This chapter describes how you install the GARDENA R40Li. Before starting the installation read the previous chapter 2. *Presentation*.

Read also through this entire chapter before beginning the installation. How the installation is made also affects how well R40Li will work. It is therefore important to plan the installation carefully.

Planning is simplified if you make a sketch of the working area, including all obstacles. This makes it easier to see the ideal positions for the charging station, the boundary wire and the guide wire. Draw on the sketch where the boundary and guide wires should be routed.

In chapter 7. *Garden example*, there are examples of installations.

Visit also [www.gardena.com/int](http://www.gardena.com/int) for further descriptions and tips regarding installation.

#### **Carry out the installation in the following steps:**

- 3.1 Preparations.
- 3.2 Installation of the charging station.
- 3.3 Charging the battery.
- 3.4 Installation of the boundary wire.
- 3.5 Connecting the boundary wire.
- 3.6 Installation of the guide wire.
- 3.7 Checking the loop.
- 3.8 First start-up and calibration
- 3.9 Test docking with the charging station

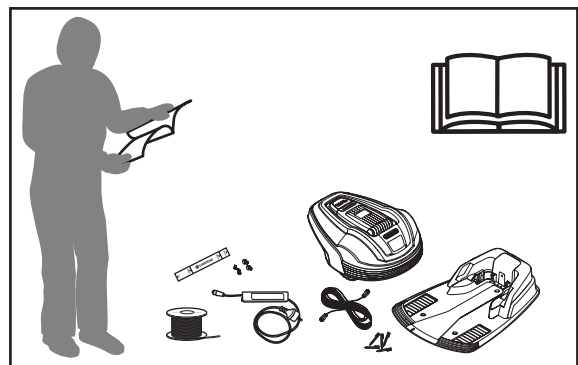
The charging station and boundary and guide wires must be connected to be able to carry out a complete start-up of the R40Li.

#### **3.1 Preparations**

1. If the lawn in the proposed working area is taller than 10 cm, mow it using a normal lawn mower. Then collect the clippings.
2. Read carefully through all the steps before the installation.
3. Check that all parts for the installation are included:

The numbers in brackets refer to the detail diagram 2.1 *What's what?*.

- Operator's Manual (24)
- R40Li
- Charging station (6)
- Loop wire for the boundary wire and guide wire (16)

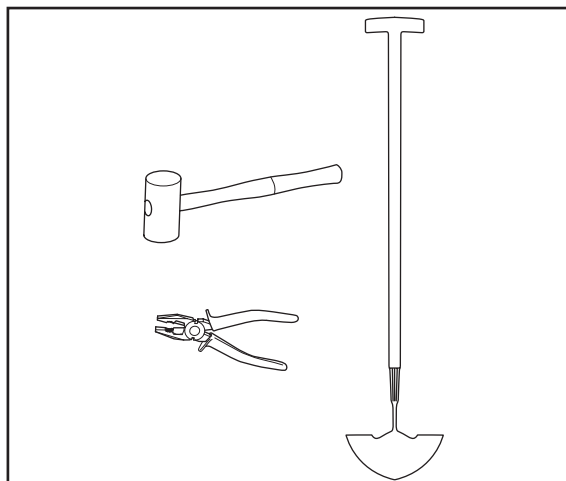


## 3. INSTALLATION

- Transformer (20)
- Low voltage cable (17)
- Staples (21)
- Connector for the loop wire (18)
- Screws for the charging station (19)
- Measurement gauge (22)
- Solderless coupler for the loop wire (23)

During installation you will also need:

- Hammer/plastic mallet to simplify putting the staples in the ground
- Combination pliers for cutting the boundary wire and pressing the contact units together.
- Edge cutter/straight spade if the boundary wire must be buried.

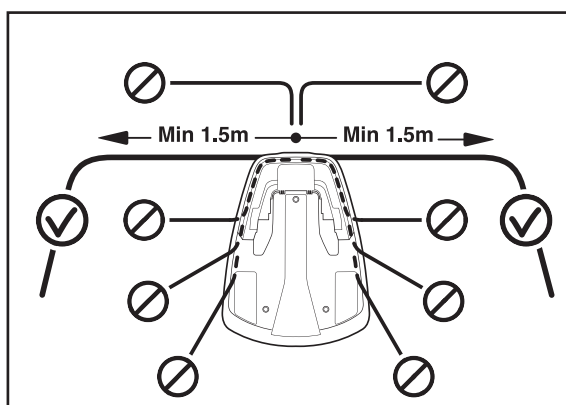


### 3.2 Installation of the charging station

#### Ideal position of the charging station

Take the following aspects into consideration when identifying the best location for the charging station:

- Allow for 3 metres of free space in front of the charging station
- It must be possible to lay at least 1.5 metres of boundary wire straight out to the right and left of the charging station.
- Close to a wall socket. The supplied low voltage cable is 10 metres long.
- A level surface to place the charging station on.
- Protection from water spray for instance from irrigation
- Protection from direct sunlight
- Place in the lower part of a working area that has a major slope
- Possible requirement to keep the charging station out of sight for outsiders
- Any aesthetic preferences

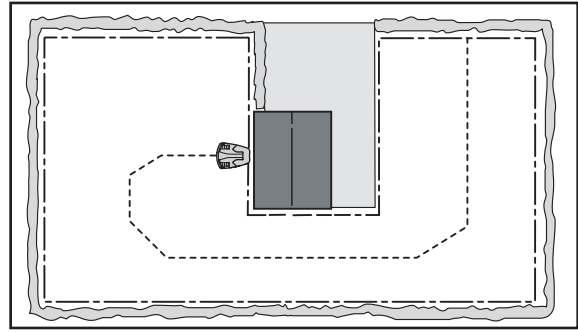


For examples of where best to install the charging station, see 7. *Garden example* on page 47.

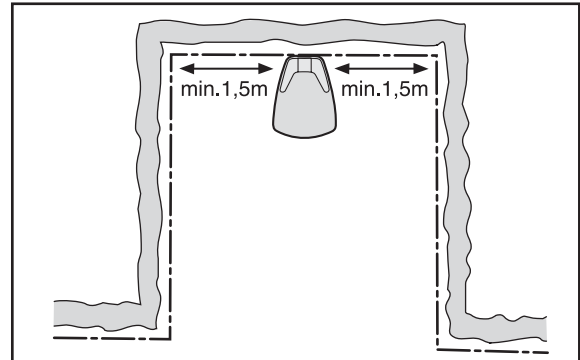


### 3. INSTALLATION

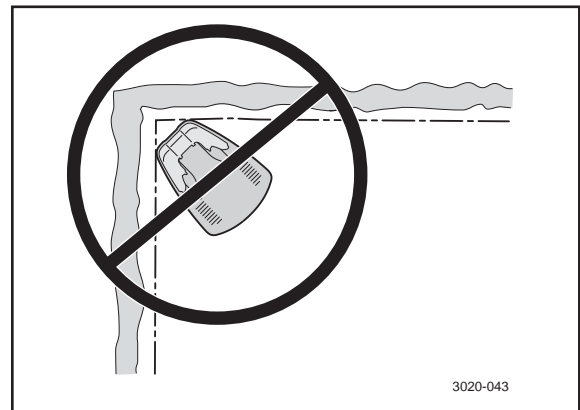
The charging station must be positioned with a great deal of free area in front of it (at least 3 metres). It should also be centrally placed in the working area so that R40Li finds it easier to reach all areas in the working area.



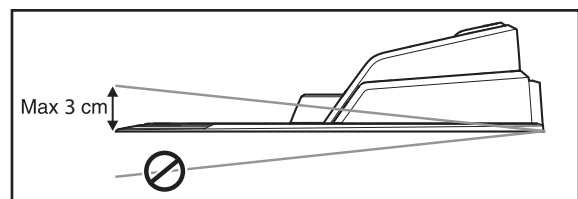
Do not put the charging station in confined spaces in the working area. There must be a straight boundary wire, at least 1.5 metres long, to the right and left of the charging station. The wire must be laid straight out from the rear end of the charging station. Any other locations can mean that the lawn mower enters the charging station sideways and will have difficulty docking.



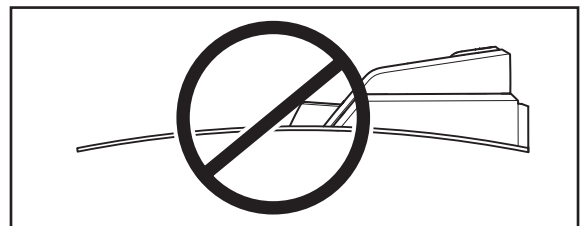
Do not put the charging station in a corner in the working area. There must be a straight boundary wire, at least 1.5 metres long, to the right and left of the charging station.



The charging station must be positioned on relatively level ground. The front end of the charging station must be a maximum of 3 cm higher than the back end. The front end of the charging station must never be lower than the back end.

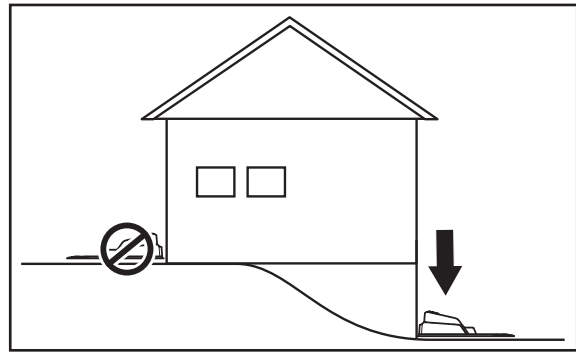


The charging station must not be positioned so that its plate bends.



## 3. INSTALLATION

If the installation is done in a working area with a steep slope (such as around a house on a hill), the charging station should be placed in the area at the bottom of the slope. This makes it easier for the lawn mower to follow the guide wire to the charging station.



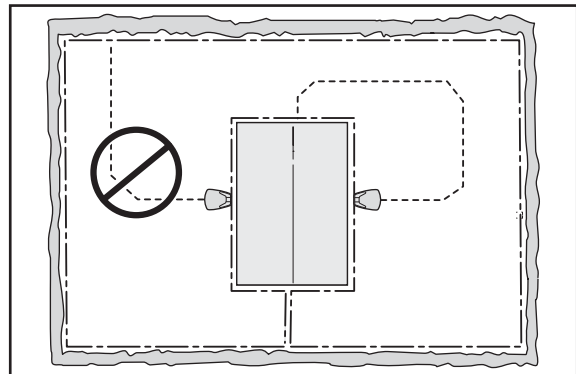
The charging station should not be placed on an island as this limits the laying of the guide wire in an optimal way. If the charging station has to be installed on an island, the guide wire also has to be connected to the island. See the picture opposite. Read more about islands in the chapter 3.4 *Installation of the boundary wire*.

### Connecting the transformer

Take the following into consideration when planning where to place the transformer:

- Close to the charging station
- Protection from rain
- Protection from direct sunlight

If the transformer is connected to an electrical socket outdoors, this must be approved for outdoor use. The low voltage cable to the transformer is 10 meters long, and may not be shortened or extended.

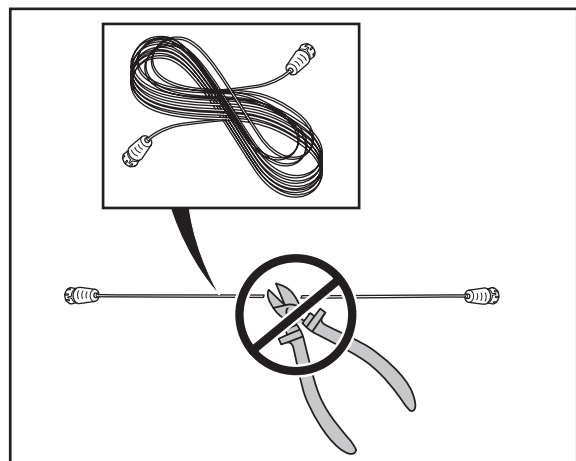
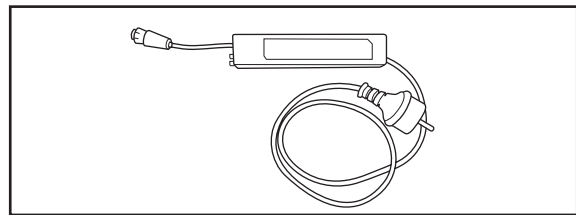


It is possible to let the low voltage cable cross the working area. The low voltage cable must be stapled down or buried, and the cutting height should be such that the blades on the blade disc can never come in contact with the low voltage cable.

The transformer must be placed where it is well ventilated and is not exposed to direct sunlight. The transformer must be placed under a roof.

It is recommended to use an earth fault-breaker when connecting the transformer to the wall socket.

For best performance, the transformer must not be exposed to direct sunlight.



### IMPORTANT INFORMATION

The low voltage cable must not be shortened nor extended.

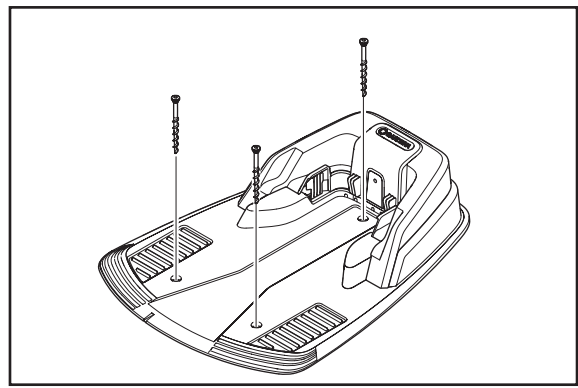
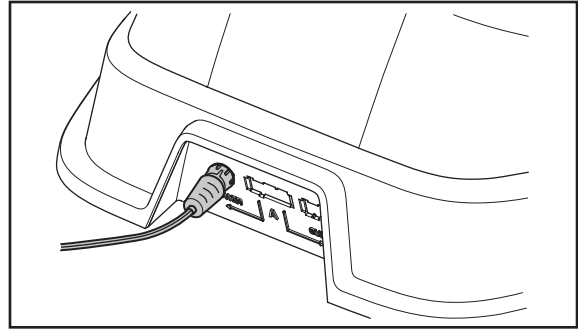
### IMPORTANT INFORMATION

Place the low voltage cable so that the blades on the blade disc can never come in contact with it.

## 3. INSTALLATION

### Installation and connecting the charging station

1. Position the charging station in a suitable spot.
2. Connect the low voltage cable to the charging station.
3. Connect the transformer's power cable to a 230V wall socket. If the transformer is connected to wall socket outdoors, it must be approved for outdoor use.
4. Attach the charging station to the ground using the supplied screws. Ensure the screws are screwed all the way down in the countersink.



#### IMPORTANT INFORMATION

It is not permitted to make new holes in the plate. Only the existing holes may be used to secure the plate to the ground.

#### IMPORTANT INFORMATION

Do not tread or walk on the charging station plate.



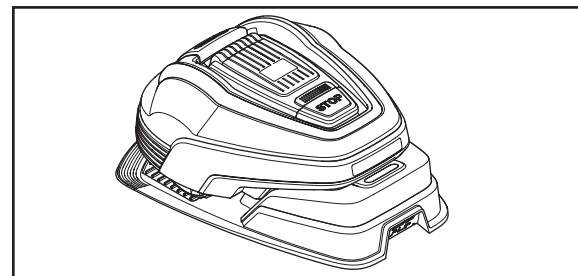
### 3.3 Charging the battery

As soon as the charging station is connected, it is possible to charge the mower.

The mower can be charged as soon as the charging station is connected. Set the main switch to the 1 position.

Place R40Li in the charging station to charge the battery while the boundary and guide wires are being laid.

If the battery is flat, it takes around 80 to 100 minutes to fully charge it.



#### IMPORTANT INFORMATION

R40Li cannot be used before the installation is complete.

## 3. INSTALLATION

### 3.4 Installation of the boundary wire

The boundary wire can be installed in one of the following ways:

1. Securing the wire to the ground with staples.

It is preferable to staple down the boundary wire if you want to make adjustments to the boundary wire during the first few weeks of operation. After a few weeks the grass will have grown over the wire making it no longer visible. Use a hammer/plastic mallet and the staples supplied when carrying out the installation.

2. Bury the wire.

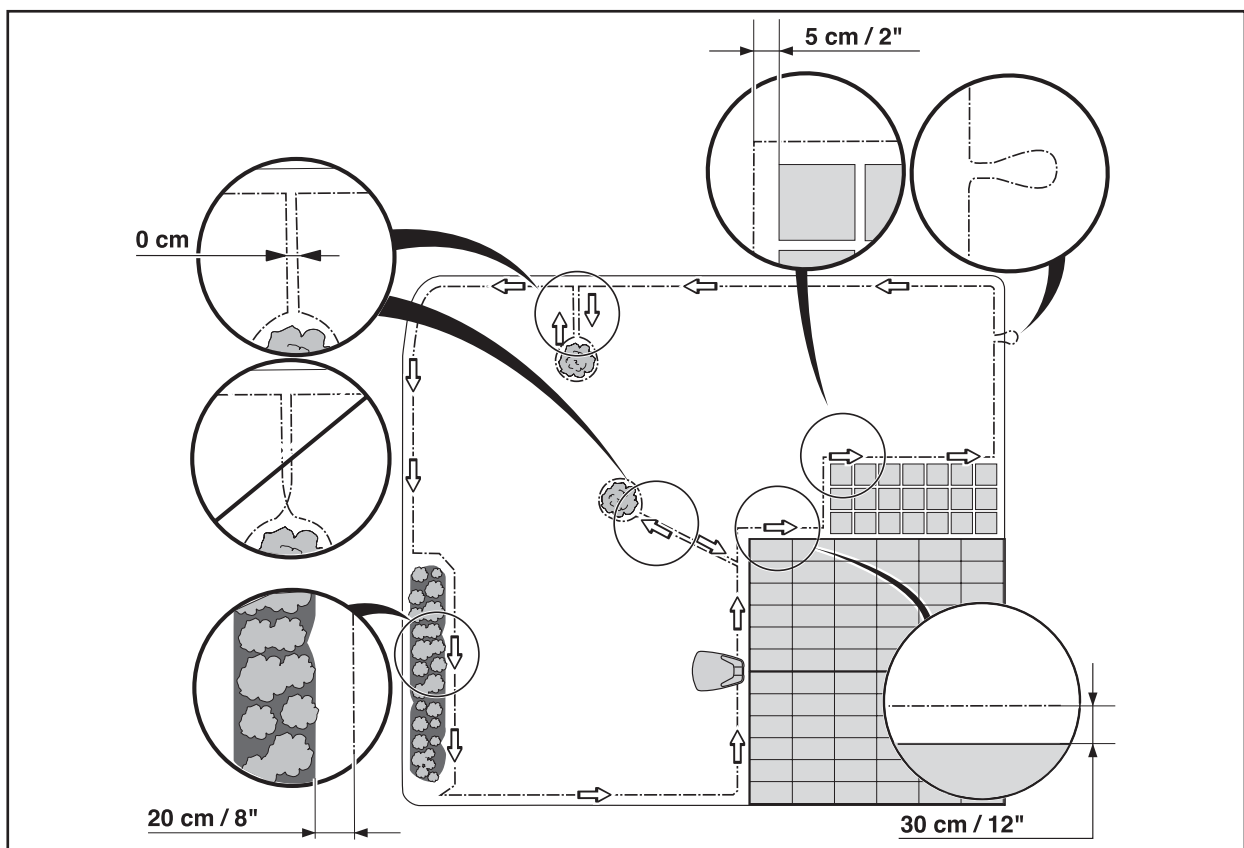
It is preferable to bury the boundary wire if you want to dethatch or aerate the lawn. If necessary both methods can be combined so one part of the boundary wire is stapled down and the remainder is buried. The cable can be buried using for instance an edge cutter or a straight spade. Make sure to lay the boundary wire at least 1 cm and a maximum of 20 cm in the ground.

### Best position for the boundary wire

The boundary wire must be laid so it:

- Forms a loop around the working area for the R40Li. Only GARDENA boundary wire must be used. It is specially designed to resist dampness from the soil that could otherwise easily damage the wires.
- The mower is never more than 15 metres from the wire at any point in the entire working area.
- The wire is no more than 250 metres long.
- 20 cm of extra wire is available to which the guide wire will be connected to later. See 3.6 *Installation of the guide wire* on page 27.

Depending on what the working area is adjacent to, the boundary wire must be laid at different distances from obstacles. The illustration below shows how the boundary wire must be laid around the working area and around obstacles. Use the supplied measurement gauge to obtain the correct distance (see 2.1 *What's what?* on page 11 ).

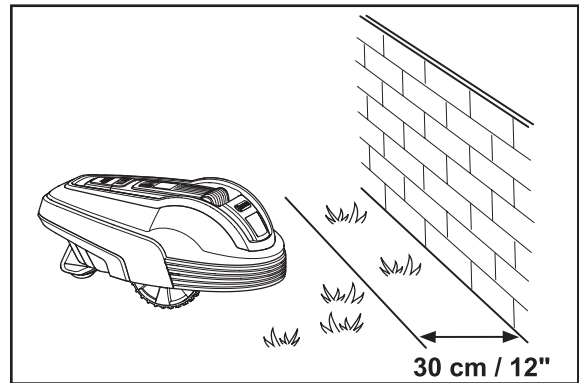


## 3. INSTALLATION

### Boundaries for the working area

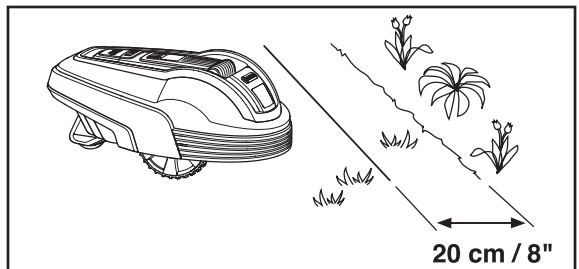
If a high obstacle, for example a wall or fence, borders the working area, the boundary wire should be laid 30 cm from the obstacle. This will prevent R40Li from colliding with the obstacle and reduce body wear.

About 20 cm around the fixed obstacle will not be mown.



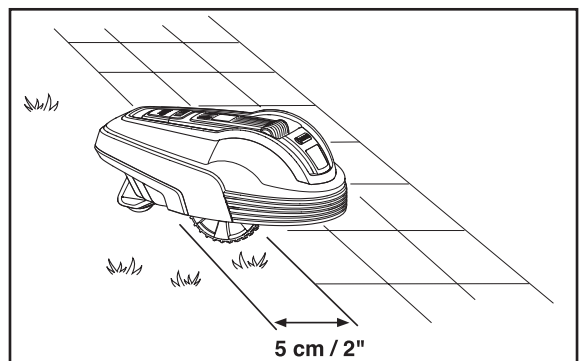
If the working area borders against a small ditch, for example, a flower bed or a small elevation, e.g. a low verge (3 - 5 cm), the boundary wire should be laid 20 cm inside the working area. This prevents the wheels from driving into the ditch or up onto the verge.

About 12 cm of grass along the ditch/stone edging will not be mown.



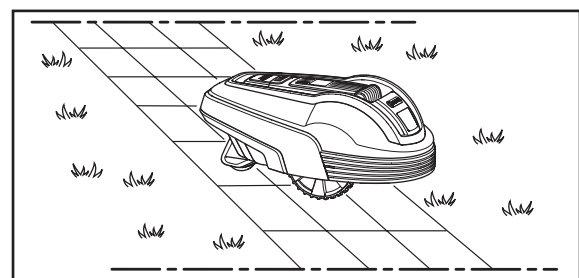
If the working area borders against a flat path or the like that lies level with the lawn, it is possible to allow R40Li to run a little over the path. The boundary wire should then be laid 5 cm from the edge of the path.

All the grass along the side of the pavement will be cut.



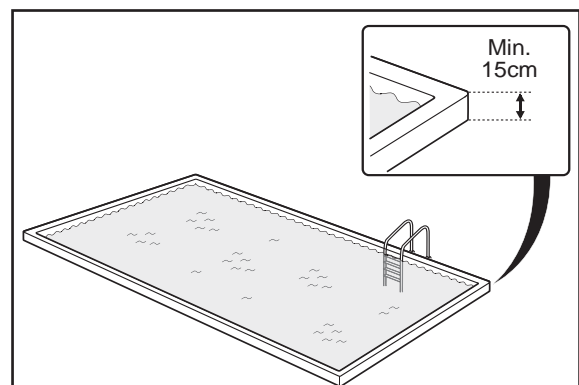
When the working area is divided by a flat slab path that is level with the lawn, it is possible to allow R40Li to run over the path. It can be an advantage to lay the boundary wire under the slabs. The boundary wire can also be laid in the joint between the slabs.

Note! The R40Li must never run over gravel, mulch or similar material which can damage the blades.



### IMPORTANT INFORMATION

If the working area is adjacent to water bodies, slopes, precipices or a public road, the boundary wire must be supplemented with a fence or the like. The height must then be at least 15 cm. This will prevent R40Li from ending up outside the working area under any circumstances.



## 3. INSTALLATION

### Boundaries within the working area

Use the boundary wire to demarcate areas inside the working area by creating islands around obstacles that can not withstand a collision, for example, flower beds and fountains.

Obstacles that can withstand a collision, for example, trees or bushes higher than 15 cm, do not need to be demarcated by the boundary wire. R40Li will turn when it collides with this type of obstacle.

To achieve careful and silent operation, it is recommended to isolate all fixed objects in and around the working area.

Run the cable out to the area, route it around the area to be demarcated and then back along the same route. If staples are used, the wire should be laid under the same staple on the return route. When the boundary wire to and from the island are close together, the mower can drive over the wire.

The boundary wire may not be crossed on its way to and from an island.

Obstacles that slope slightly, for example, stones or large trees with raised roots, must be isolated with an island or removed. R40Li can otherwise slide up onto this kind of obstacle causing the blades to be damaged.

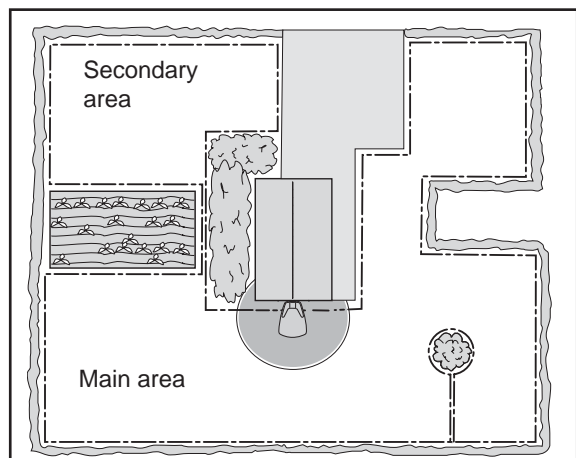
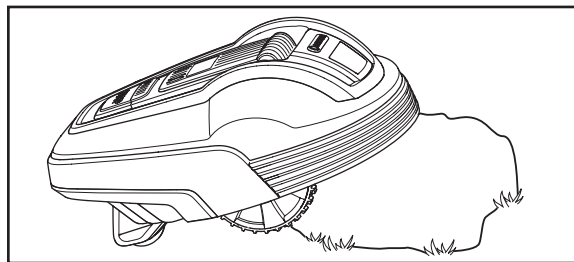
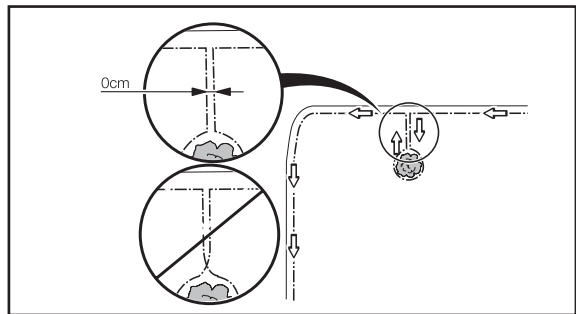
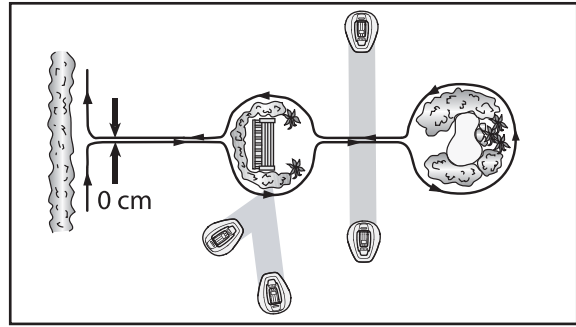
### Secondary areas

If the working area consists of two areas which the mower has difficulty travelling between, it is recommended to set up a secondary area. Instances of this are 25% slopes or a passage that is narrower than 150 cm. Run the boundary wire then around the secondary area so that it forms an island outside of the main area.

The R40Li must be moved manually between the main and secondary area when the lawn in the secondary area has to be cut. The *MAN* operation mode must be used as the lawn mower cannot travel on its own from the secondary area to the charging station. See 5.1 *Operation selection* on page 37. In this mode, the R40Li will never look for the charging station but will mow until the battery runs out. When the battery is flat, the mower will stop and the 'Needs manual charging' message will appear in the display. Then place the mower in the charging station to charge the battery. If the main working area has to be cut after charging, it is appropriate to switch the operation mode to Auto before placing the mower in the charging station.

### Passages when mowing

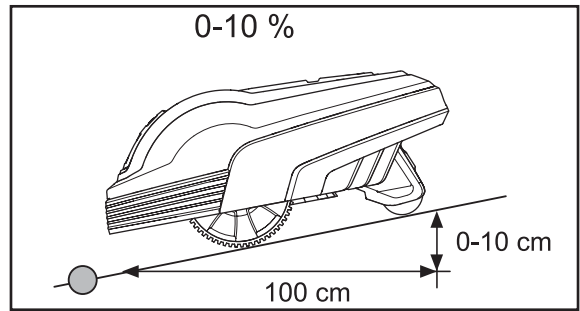
Long and narrow passages and areas narrower than 1.5 - 2 metres should be avoided. When the R40Li mows there is a risk that it travels around in the passage or area for a period of time. The lawn will then look flattened.



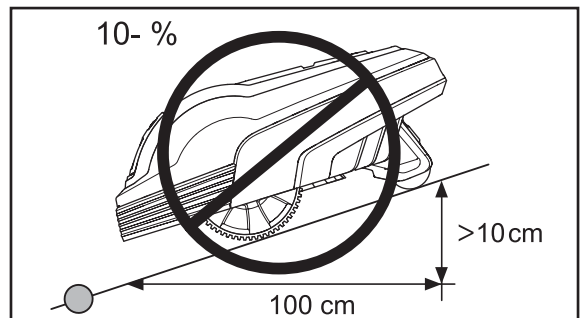
# 3. INSTALLATION

## Slopes

The boundary wire can be laid across a slope that slants less than 10 %.



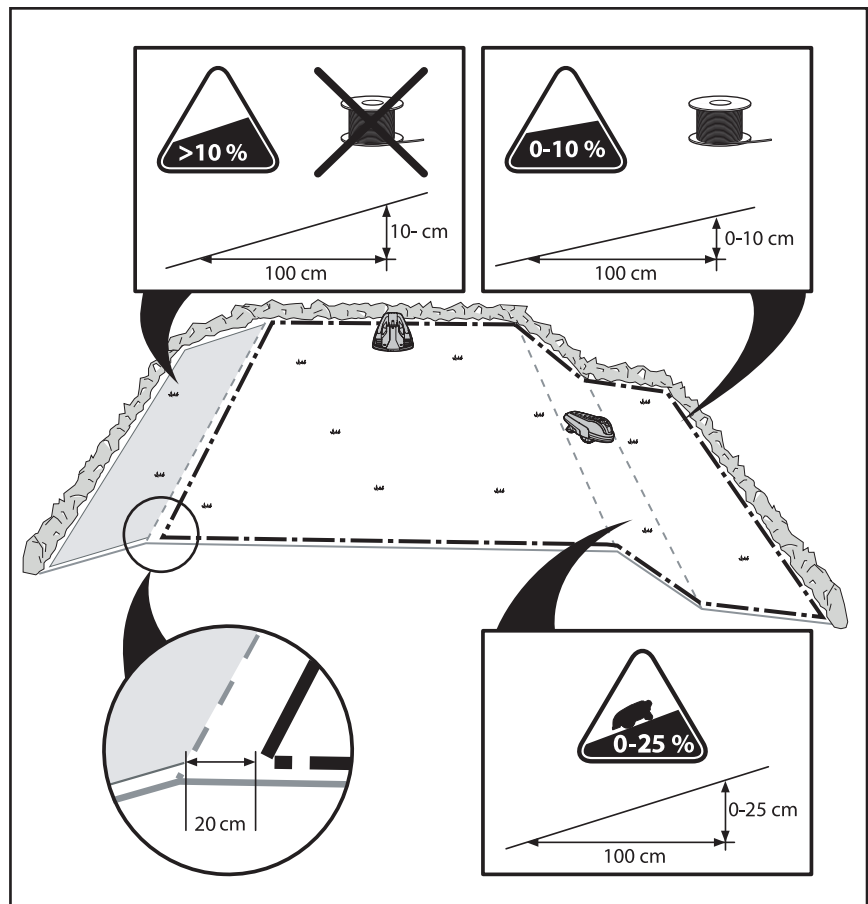
The boundary wire should not be laid across a slope that is steeper than 10 %. There is a risk of R40Li finding it difficult to turn there. The mower will then stop and show the fault message *Outside working area*. The risk is at its greatest in damp weather conditions, as the wheels can slip on the wet grass.



However, the boundary wire can be laid across a slope steeper than 10 % when there is an obstacle that R40Li can be permitted to collide with, for example, a fence or a dense hedge.

R40Li can mow areas inside the working area that slope up to 25 cm per distance metre (25 %). Areas that slope more must be demarcated by the boundary wire.

When any part of the working area's boundary slopes more than 10 cm per distance metre (10 %), the boundary wire must be routed about 20 cm in on flat ground before the slope starts.

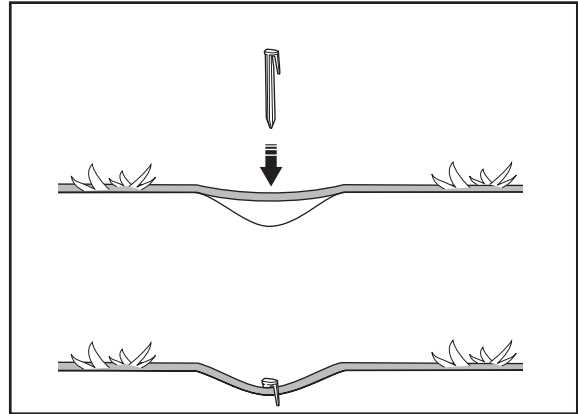


## 3. INSTALLATION

### Laying out the boundary wire

If you intend to staple down the boundary wire:

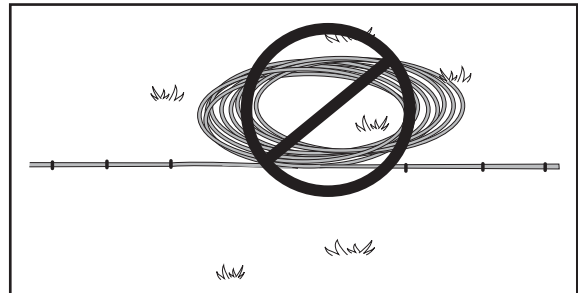
- Cut the grass very low with a standard lawn mower or a trimmer where the wire is to be laid. It will then be easier to lay the wire close to the ground and the risk of the mower cutting the wire or damaging the insulation of the wire is reduced.
- Make sure to lay the boundary wire tight to the ground and secure the staples close together with approximately 75 cm between each staple. The wire must generally lie close to the ground so, as not to be cut off before the grass roots have grown over it.
- Use a hammer to knock down the staples in the ground. Exercise care when knocking in the staples and make sure the wire is not under strain. Avoid forming the wire in sharp bends.



If the boundary wire is to be buried:

- Make sure to place the boundary wire at least 1 cm and a maximum of 20 cm into the ground. The wire can be buried for instance using an edge cutter or a straight spade.

Use the supplied measurement gauge as a guide when you lay out the boundary wire. This helps you to easily set the correct distance between the boundary wire and the boundary/obstacle. The measurement gauge is broken loose from the box.

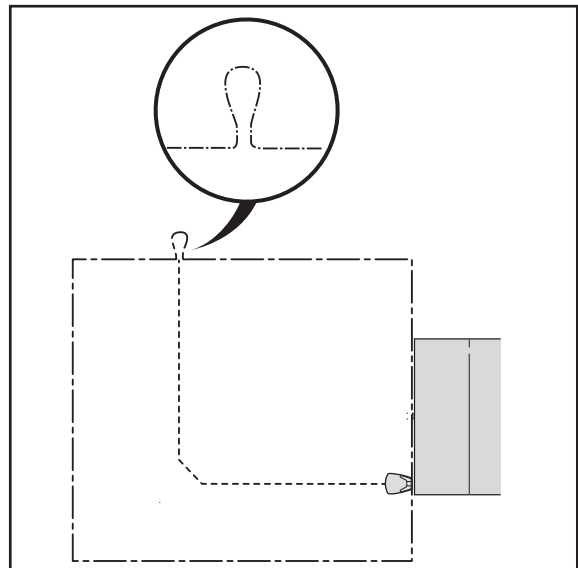


#### IMPORTANT INFORMATION

**Extra wire must not be placed in coils outside the boundary wire. This can disrupt R40Li.**

### Loop for connecting the guide wire

To facilitate the connection of the guide wire to the boundary wire, it is recommended to create a loop with about 20 cm of extra boundary wire at the point where the guide wire will later be connected. It is a good idea to plan where the guide wire will be placed before laying out the boundary wire. See 3.6 *Installation of the guide wire* on page 27.





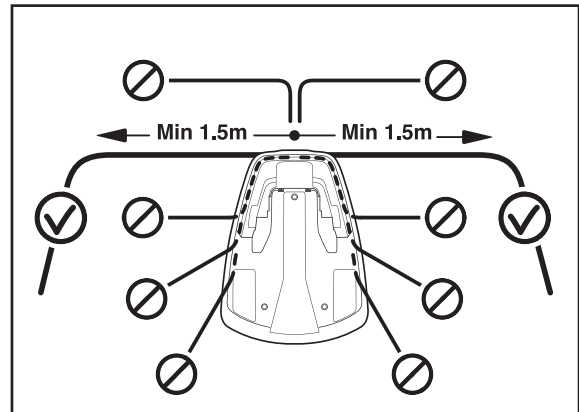
## 3. INSTALLATION

### Laying the boundary wire in towards the charging station

The boundary wire must be laid in line with the rear end of the charging station. If the boundary wire is laid in any other way, R40Li may find it hard to enter the charging station.

In many cases, the straight wire section to the left of the charging station can be reduced to 1 metre.

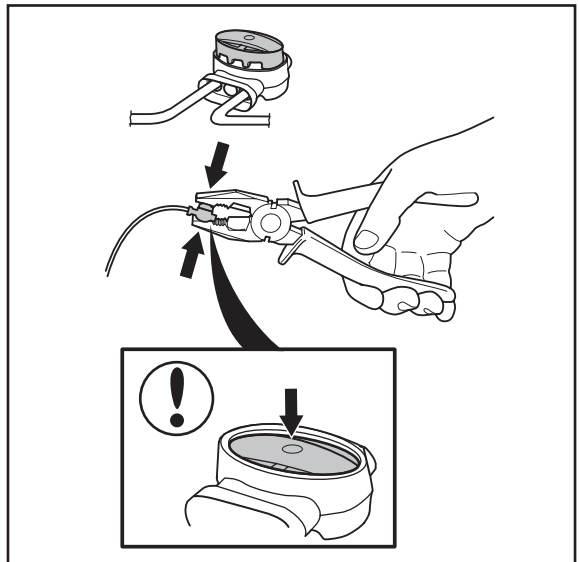
Depending on how the boundary wire is laid in the rest of the installation, the straight wire section to the right of the charging station may need to be extended in certain cases.



### Joining the boundary wire

Use an original coupler if the boundary wire is not long enough and needs to be spliced. It is waterproof and gives a reliable electrical connection.

Insert both wire ends in the coupler. Make sure the wires are fully inserted in the coupler by checking that the wire ends are visible through the transparent area on the other side of the coupler. Now press down the button on top of the coupler fully. Use a pair of pliers if the button on the coupler is difficult to press down by hand.



### IMPORTANT INFORMATION

**Twinned cables, or a screw terminal block that is insulated with insulation tape are not satisfactory splices. Soil moisture will cause the conductors to oxidise and after a while result in a broken circuit.**

## 3. INSTALLATION

### 3.5 Connecting the boundary wire

Connect the boundary wire to the charging station:

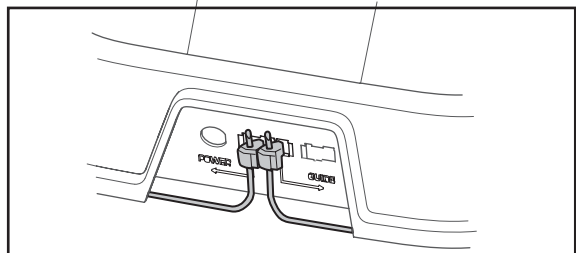
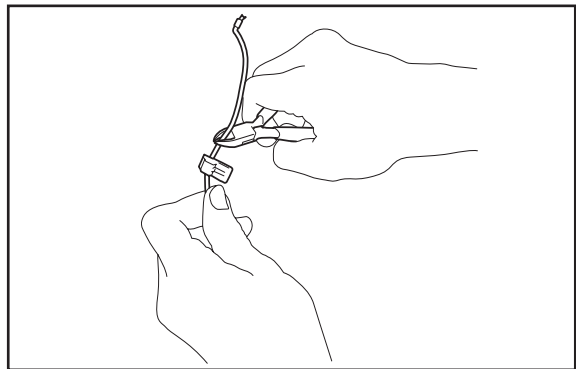
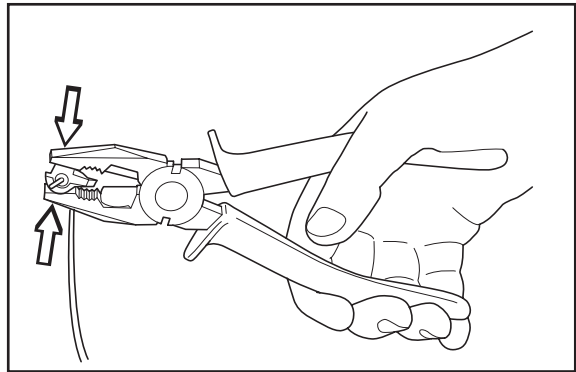
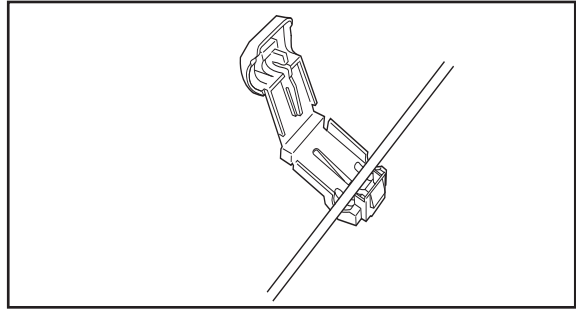
#### IMPORTANT INFORMATION

The boundary wire must not be crossed when connecting to the charging station. The right hand wire end must be connected to the right hand pin on the charging station and the left hand wire end to the left pin.

1. Place the cable ends in the connector:
  - Open the connector.
  - Place the wire in the connector grip.
2. Press the connector together using a pair of pliers. Press until you hear a click.
3. Cut off any surplus boundary wire. Cut 1 - 2 cm above respective connectors.
4. Press the connector onto the contact pin, marked A, on the charging station.  
Carefully check that the connector is properly fitted.

#### IMPORTANT INFORMATION

The right hand connector must be connected to the right hand metal pin on the charging station and the left hand wire end to the left connector.



---

## 3. INSTALLATION

---

### 3.6 Installation of the guide wire

The guide wire is a wire that is laid away from the charging station, for instance out towards a remote part of the working area or through a narrow passage and then connected with the boundary wire. The same cable roll is used for both the boundary and guide wires.

The guide wire is used by the R40Li to find its way back to the charging station but also to guide the mower to remote areas of the garden.

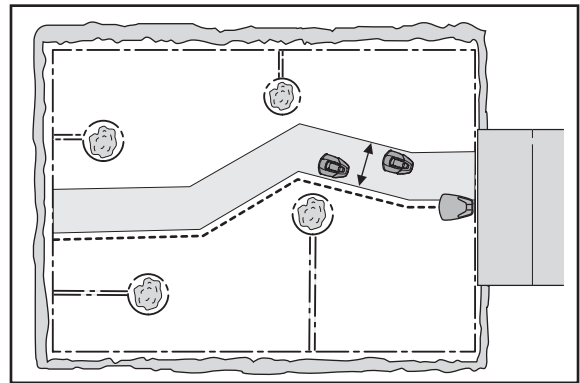
To ensure an even cut over the entire lawn, the mower can follow the guide wire from the charging station to the guide wire connection in the boundary wire and start mowing there. Depending on the garden layout, one should adjust how often the mower is to follow the guide wire from the charging station. See *6.5 Settings (3)* on page 43.

The mower must be run at varying distances from the guide wire to reduce the risk of tracks forming when the mower follows the guide wire to/from the charging station. The area beside the wire which the mower then uses is called the Corridor.

The mower always runs to the left of the guide wire as seen facing the charging station. Thus the corridor is to the left of the guide wire. The corridor is 50 cm wide. When installing, it is therefore important to have at least 75 cm free space to the left of the guide wire and at least 25 cm free space to the right of the guide wire, as seen facing the charging station.

It is not allowed to lay the guide wire closer than 30 cm from the boundary wire.

The guide wire, as the boundary wire, can be stapled to or buried in the ground.



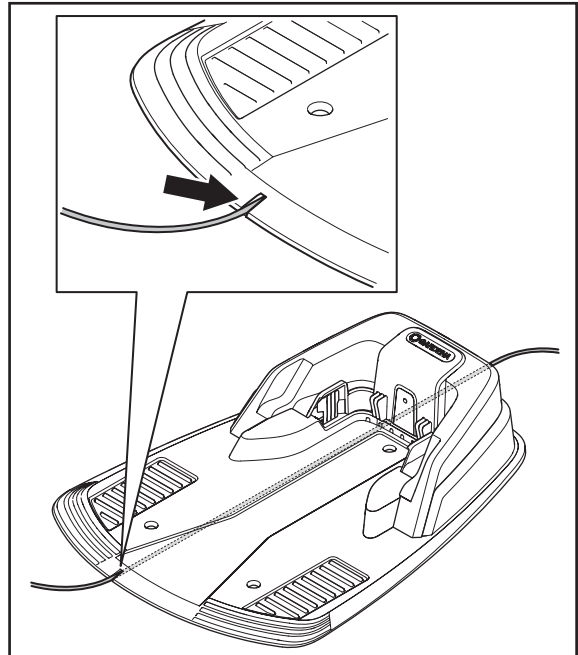
#### IMPORTANT INFORMATION

**Make sure that there is always at least 75 cm of free space to the left of the guide wire as seen facing the charging station.**

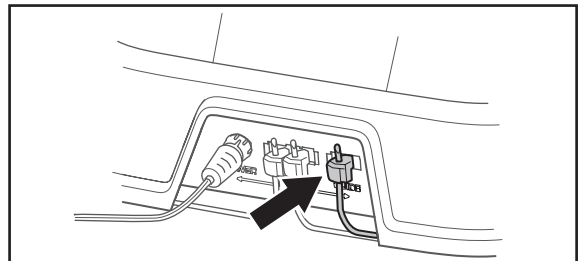
## 3. INSTALLATION

### Placement and connection of the guide wire

1. Draw the wire through the slot in the bottom of the charger plate.



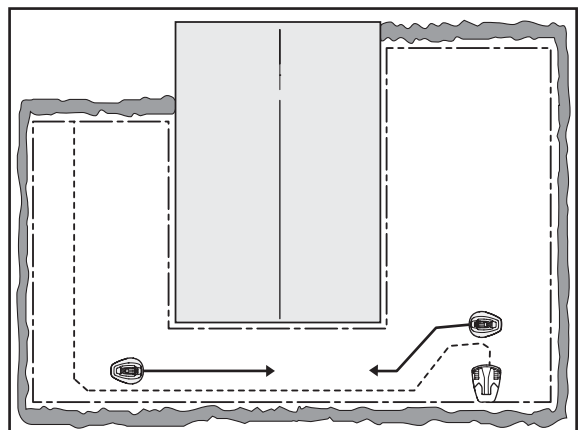
2. Fit the connector to the guide wire in the same way as for the boundary wire in 3.5 *Connecting the boundary wire*. Connect it to the contact pin on the charging station that is labelled "guide".



3. Route the guide wire at least 2 metres straight out from the front edge of the charging plate.

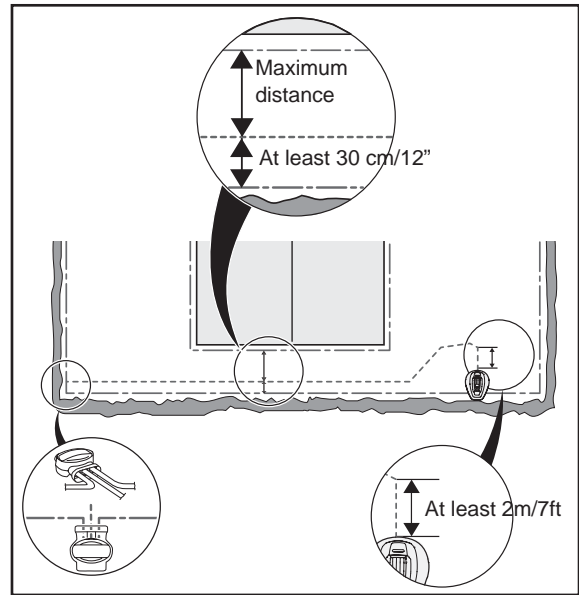
If the guide wire must be laid in a passage:

- the R40Li follows the guide wire on the same side of the wire to and from the charging station. This means that the guide wire is to the right of the mower when the mower travels to the charging station while it is to the left of the mower when the mower travels away from the station.

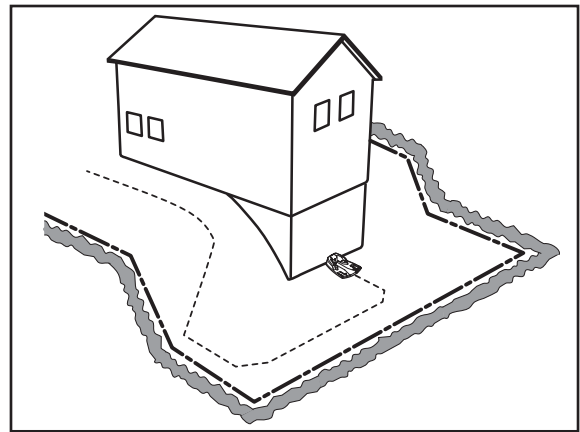


### 3. INSTALLATION

- In the passage, the guide wire must therefore be placed so that the mower has as much space to run in as possible. The distance between the boundary wire and the guide wire must however be at least 30 cm.

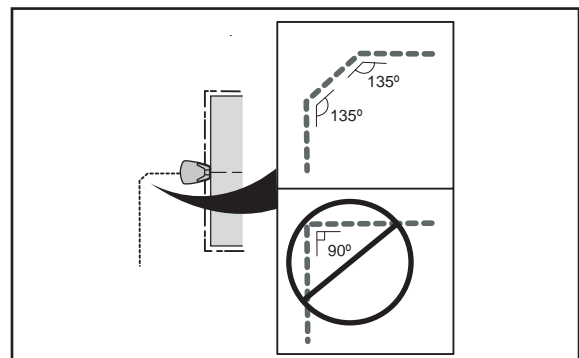


If the guide wire has to be installed on a steep slope, it is an advantage to lay the wire at an angle to the slope. This makes it easier for the mower to follow the guide wire on the slope.



Avoid laying the wire at sharp angles. This can make it difficult for the mower to follow the guide wire.

4. Run the guide wire up to the point on the boundary wire where a loop to facilitate the connection of the guide wire was previously added.
5. Cut the loop on the boundary wire using for instance a pair of wire cutters.



## 3. INSTALLATION

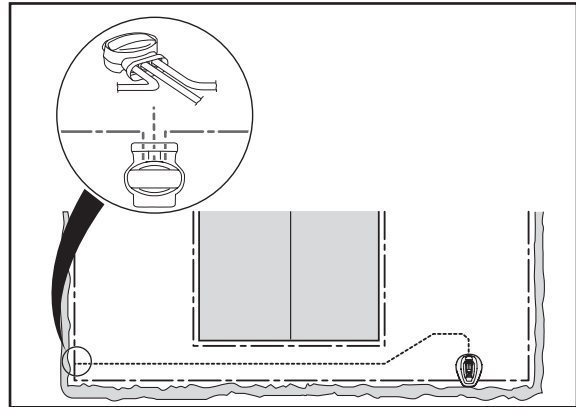
6. Connect the guide wire to the boundary wire with the help of a solderless coupler:

Insert the boundary wire in each of the holes in the coupler. Insert the guide wire in the centre hole in the coupler. Check that the wires are fully inserted into the coupler so that the ends are visible through the transparent area on the other side of the coupler.

Use pliers to completely compress the button on the coupler.

It does not matter which holes are used to connect each wire.

7. Staple down/bury the connector in the lawn.

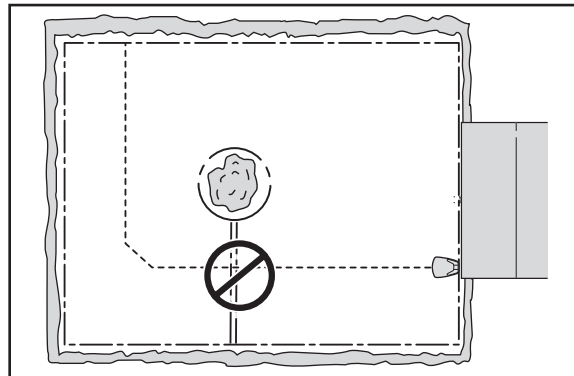


### IMPORTANT INFORMATION

**Test that the guide wire works using the *Calibrate guide (3-5)* function before using the mower. See 3.8 *First start-up and calibration* on page 31.**

### IMPORTANT INFORMATION

**The guide wire may not cross the boundary wire, for instance a boundary wire that is laid out to an island.**

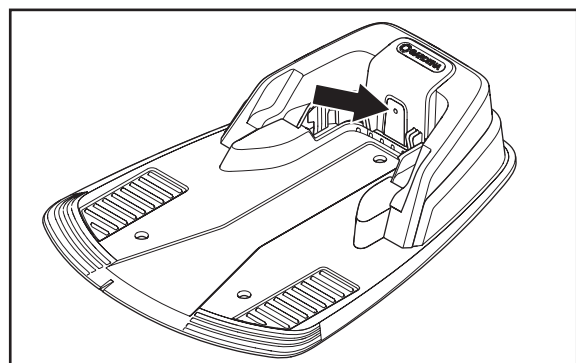


### 3.7 Checking the loop

Check the loop signal by inspecting the indicator lamp on the charging station.

- Steady green light = good signals.
- Flashing blue light = interruption in the boundary wire, no signal.
- Flashing yellow light = interruption in the guide wire, no guide signal.
- Flashing red light = interruption in the charging station's antenna plate, no remote signal available. Contact GARDENA Central Service to rectify. See *MEMO* on page 4.
- Steady blue light = weak signal. This may depend on the boundary wire being over 250 m in length or that the wire is damaged. If the mower still works, this is not a problem.
- Steady red light = fault in a circuit board in the charging station. Contact GARDENA Central Service to rectify. See *MEMO* on page 4.

See 9.2 *Indicator lamp in the charging station* on page 58 if the lamp does not indicate a solid green light.



---

## 3. INSTALLATION

---

### 3.8 First start-up and calibration

Before the mower is operated, a start-up sequence in the mower's menu must be carried out as well as an automatic calibration of the guide signal. The calibration is also a good test to see that the installation of the guide wire has been done in such a way that the mower can easily follow the guide wire from the charging station.

1. Set the main switch to position 1.
2. Open the control panel cover by pressing the **STOP** button.

A start-up sequence begins when the R40Li is started for the first time. The following is requested:

- Language
- Time format
- Current time
- Date format
- Date
- Four digit PIN code. All combinations except 0000 are permitted.

#### **IMPORTANT INFORMATION**

**Use *MEMO* on page 4 to make a note of the PIN code.**

3. Place the mower in the charging station as requested in the display. The mower will now start the guide calibration, by leaving the charging station and following the guide wire to the point where the guide wire is connected to the boundary wire to begin mowing there. Check that the mower can follow the guide wire all the way. If it cannot, this may be due to an incorrectly installed guide wire. In this case, check that the installation is performed as described in chapter 3.6 *Installation of the guide wire* on page 27.

### 3.9 Test docking with the charging station

Before using the mower, check that it can follow the guide wire all the way to the charging station and easily docks with the charging station. Perform the test below.

1. Open the control panel cover by pressing the **STOP** button.
2. Place the mower close to the point where the guide wire is connected to the boundary wire. Place the mower about 2 metres from the guide wire, facing the guide wire.

---

## 3. INSTALLATION

---

3. Select *Home* mode by pressing the house symbol key and pressing *OK* when the cursor is at *Home*. Press **Start** and close the cover.
4. Check that the mower follows the guide wire all the way to the charging station and that it docks with the charging station. The test is approved only if the mower is able to follow the guide wire the entire distance to the charging station and dock at the first attempt. If the mower is unable to dock on the first attempt, it will automatically try again. The installation is not approved if the mower needs two or more attempts to dock with the charging station. In this case, check that the charging station, the boundary wire and the guide wire are installed in accordance with the instructions in Chapters 3.2, 3.4 and 3.6.
5. The mower will stay in the charging station until *Auto* or *Man* mode is selected. See *5.1 Operation selection* on page 37.

The guide system must first be calibrated if the above test is to provide a satisfactory result. See *3.8 First start-up and calibration* on page 31.



---

## 4. USE

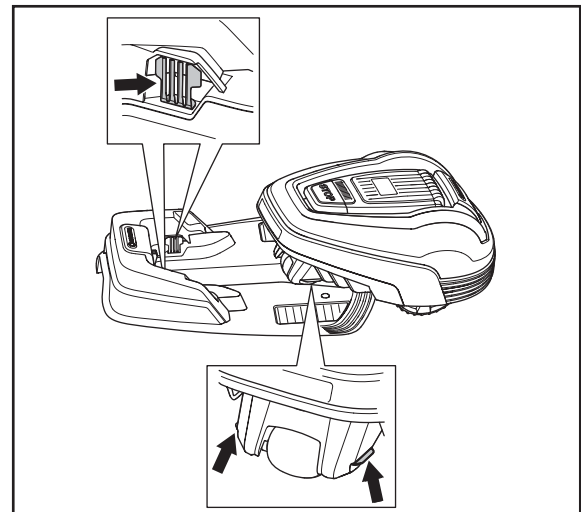
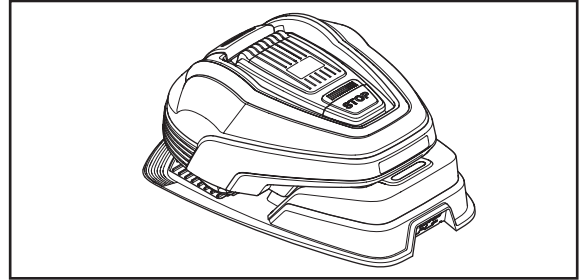
---

### 4. Use

#### 4.1 Charging a discharged battery

When GARDENA R40Li is new or has been stored for a long period the battery will not be charged and needs to be charged before starting. Charging takes approximately 80 to 100 minutes.

1. Set the main switch to the 1 position.
2. Place R40Li in the charging station. Open the cover and slide the mower in as far as possible to ensure proper contact between the mower and the charging station.
3. The display shows a message that charging is in progress.



#### WARNING

Read the safety instructions before you start your R40Li.



#### WARNING

Keep your hands and feet away from the rotating blades.  
Never put your hands or feet close to or under the body when the motor is running.



## 4. USE

### 4.2 Using the timer

The lawn should not be cut too often to obtain the best mowing result. Use the timer function (see 6.3 *Timer (1)*) to avoid a downtrodden lawn and to get the maximum life from your R40Li. When setting the timer, calculate that R40Li mows around 30 m<sup>2</sup> per hour and day. For example; if the working area is 300 m<sup>2</sup>, the mower must operate for 10 hours a day.

The factory setting for the timer is 07:00-22:00 and it can operate every day of the week. This setting is suitable for a working area of about 400 m<sup>2</sup>.

The R40Li has an inbuilt standby period of at least 11 hours a day. The standby period provides for instance a good opportunity to water or play games on the lawn.

If the timer setting is divided into two work hours, the standby period can be divided into a number of periods. The maximum operating time can however be a maximum of up to 13 hours. When in operation, the mower alternates between mowing and charging.

#### Example 1

Work hour 1: 07:00 - 22:00

Week days: All days

The factory setting ensures that the mower begins cutting the lawn at 07.00. The mower is parked in the charging station from 22.00 and rests until it starts cutting again at 07.00.

#### Example 2

Work hour 1: 06:00 - 16:00

Work hour 2: 20:00 - 23:00

Week days: All days

The mower will operate between 06:00 and 16:00. It will begin again at 20:00 but stop running at 22:00 to rest until it starts again at 06:00.

#### Example 3

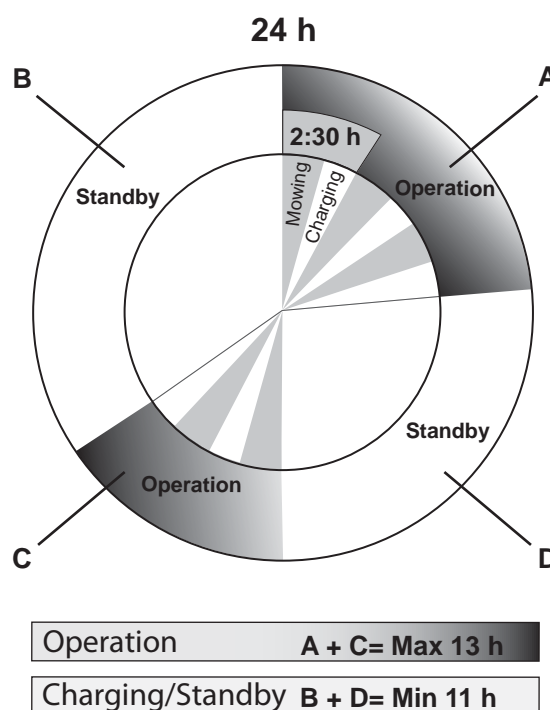
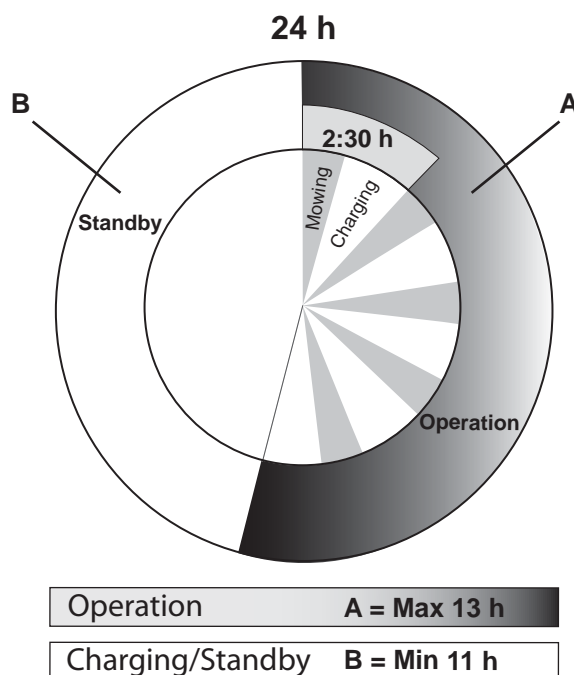
Work hour 1: 20:00 - 06:00

Weekdays: Monday to Saturday

The mower will operate from Monday 00:01 to Saturday 23:59. As this work hour entails an operational period of 10 hours a day, there is no need to stop operations to obtain the correct standby period.

The above times are approximate. The times depend for instance on grass quality, knife sharpness and battery age.

If the size of the working area allows it, the quality of the grass can be further improved if it is cut every other day instead of a few hours every day. In addition, the grass benefits from resting completely during at least a three-day period once a month.



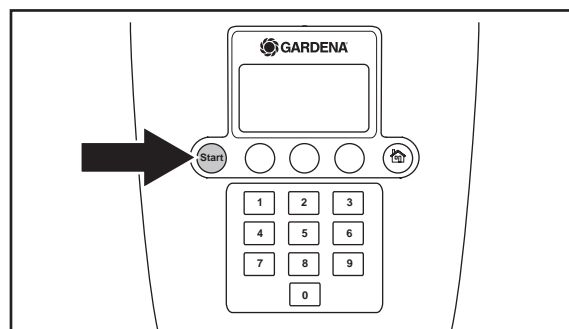
## 4. USE

### 4.3 Starting

1. Set the main switch to the 1 position.
2. Press the **STOP** button to open the control panel cover.
3. Enter the PIN code.
4. Push the Start button.
5. Shut the cover within 10 seconds.

If the mower is parked in the charging station, it will only leave the charging station when the battery is fully charged and if the timer is set to allow the mower to operate.

Before the blade disc starts, 5 beeps are heard for 2 seconds.



### 4.4 Stopping

1. Press the **STOP** button.  
R40Li stops, the blade motor stops and the control panel cover opens.

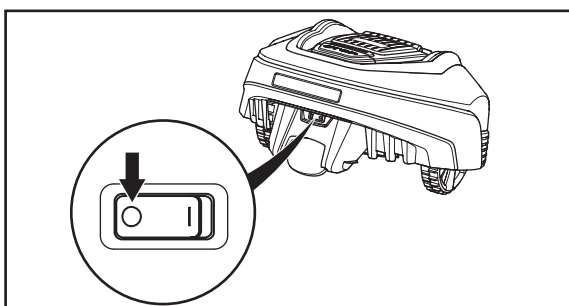
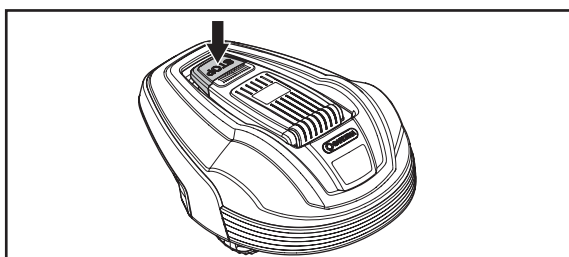
### 4.5 Switching off

1. Press the **STOP** button.
2. Set the main switch to the 0 position.

Always switch R40Li off using the main switch if it requires maintenance or if the mower must be moved outside the working area.

### 4.6 Adjusting the cutting height

The cutting height can be varied from MIN (2 cm) to MAX (5 cm).

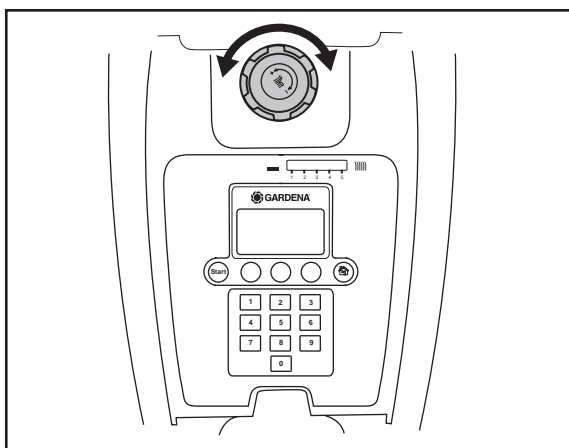


#### IMPORTANT INFORMATION

During the first week after a new installation, the cutting height must be set to MAX to avoid damaging the loop wire. After this, the cutting height can be lowered step by step every second week until the desired cutting height has been reached.

To adjust the cutting height:

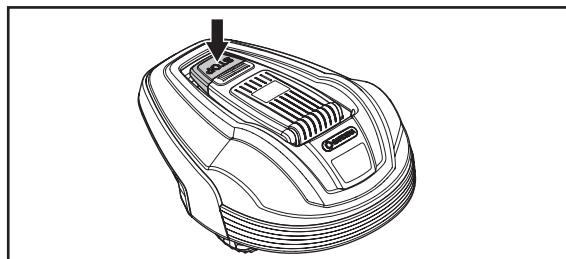
1. Press the **STOP** button to stop the mower and open the cover.
2. Turn the height adjustment knob to the required position. The selected position is indicated by the orange column that can be seen by the knob through the window.
  - Turn anti-clockwise to raise the cutting height.
  - Turn clockwise to lower the cutting height.



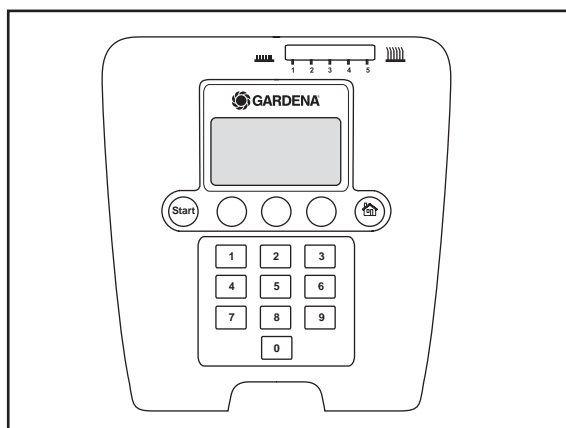
## 5. CONTROL PANEL

### 5. Control panel

All forms of commands and settings for GARDENA R40Li are made via the control panel. All functions are accessed via a number of menus.



The control panel consists of a display and a keypad. All information is shown on the display and all input is done using the buttons.

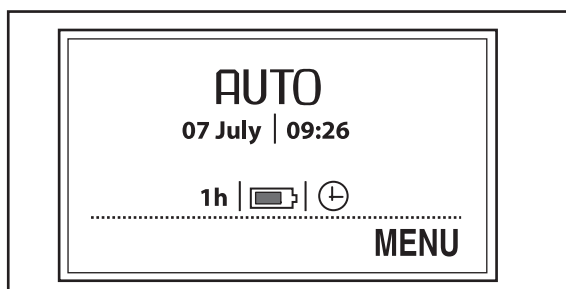


When the stop button has been pressed and the cover is opened, the operation window appears showing the clock, selected operating mode, number of mowing hours, battery status and timer setting.

- The clock shows the current time.
- Date shows the current day.

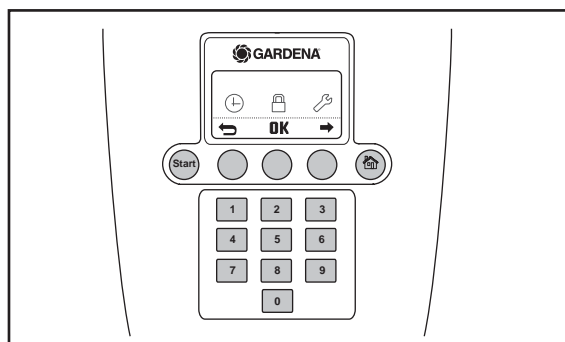
The number of operating hours indicates the number of hours since the day of manufacture that R40Li has been in operation. The time that R40Li has spent mowing or looking for the charging station is counted as operating time.

- The texts *AUTO*, *MAN* or *HOME* show which mode of operation is selected.
- The battery status shows the remaining battery charge.
- The clock icon indicates when the timer settings are set. The clock icon is black when the mower is not allowed to mow due to a timer setting and it is white when the mower is allowed to cut.
- The *MENU* text illustrates that the main menu can be reached by pressing the multi-choice button that is located under the text.



## 5. CONTROL PANEL

The keypad consists of four groups of buttons: operation selection button, multi-choice buttons, numbers and start button.



### 5.1 Operation selection

The operation selection button is symbolised by a house. When the button has been pressed, the selected operation mode is shown in the display. By consecutively pressing the button many times, one can choose between three different operation modes.

#### 1. HOME:

Sends the mower to the charging station. It remains here until another operation mode is selected. The text *Home* is shown in the operation window. When the battery is fully charged, the mower will remain parked in the charging station.

The Home setting is also used after a new installation or changes are made to an existing installation to test if the mower can follow the guide wire and dock with the charging station. See *3.9 Test docking with the charging station* on page 31.

#### 2. AUTO:

The standard, automatic operation mode where R40Li mows and charges automatically.

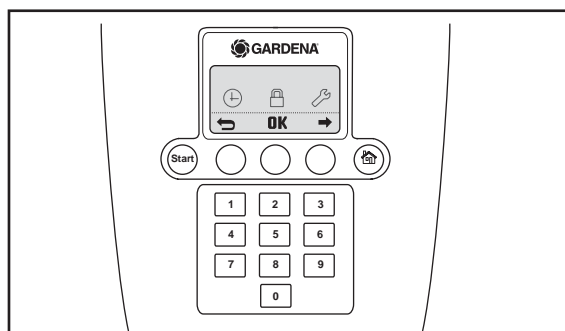
#### MAN:

When cutting secondary areas (see *3.4 Installation of the boundary wire* on page 20) the *MAN* setting must be used.

If *MAN* is selected and the mower starts when it is out on the lawn, it will mow until the battery runs out. It will then stop and the '*Needs manual charging*' message will appear. The mower must then be moved manually to the charging station and then started manually after charging.

If the mower charges in the *MAN* mode, it will fully charge, move about 20 cm out of the charging station and then stop. This indicates that it is charged and ready to start mowing.

If the main working area has to be cut after charging, it is appropriate to switch the operation mode to Auto before placing the mower in the charging station.

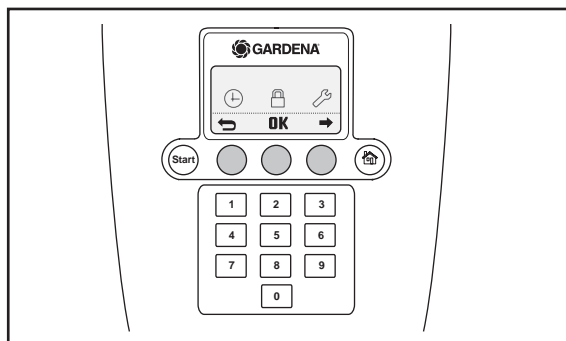


## 5. CONTROL PANEL

### 5.2 Multi-choice buttons

The three multi-choice buttons offer various functions, among others depending on where in the menu structure you are. The button function is shown at the very bottom of the display.

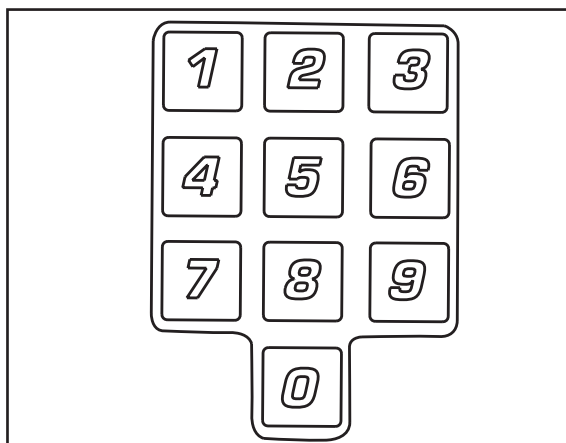
Example: If you are in the main menu, the left button can be used to go back, the middle button confirms any selections and the right button helps you to scroll the menu.



### 5.3 Numbers

The number keys are used for instance to enter the PIN code or time settings.

The number keys can also be used to enter a number series for shortcuts to the various menus. For more information on number series, see 6.1 *Main menu* on page 39

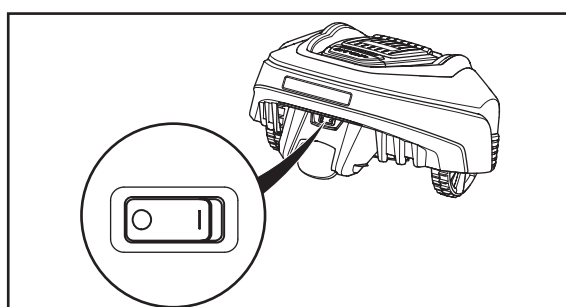


### 5.4 Main switch

Set the main switch in the 1 position to start R40Li.

Set the main switch in the 0 position when the mower is not in use or work is being carried out on the blade disc.

When the main switch is set in the 0 position the motors on the mower cannot start.



# 6. MENU FUNCTIONS

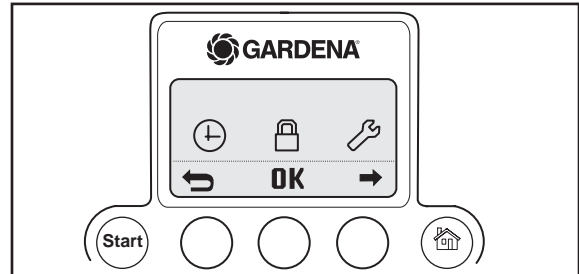
## 6. Menu functions

### 6.1 Main menu

The main menu consists of three options:

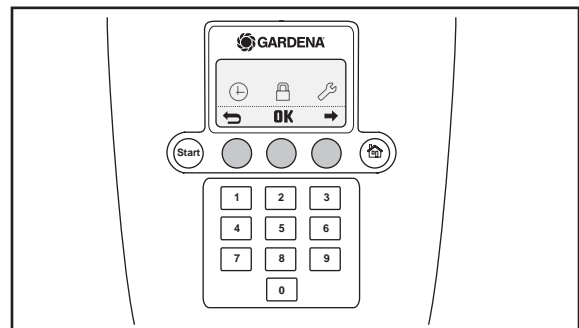
- *Timer (1)*
- *Security (2)*
- *Settings (3)*

There are a number of submenus under each option. You can access all the functions to set R40Li settings via these.



### Browse between menus

Browse the main menu and submenu using the multi-choice buttons. Enter values and times using the number keys and confirm each selection with the multi-choice button marked OK. Press the multi-choice button with the **return arrow** to go up a step in the menu or keep the operation selection button pressed in for 2 seconds to go directly back to the main menu.



### Number series

A number series can be used as a shortcut to a certain function.

The first number in the series refers to the selection in the main menu. The second number refers to the first sub-menu, etc.

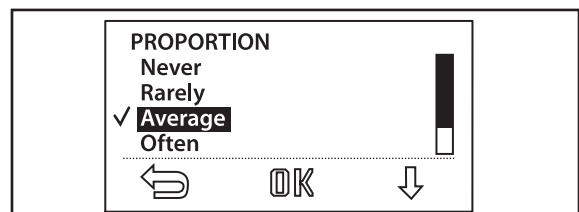
For example: Press **1** followed by **3** in the main menu to show the *Weekday* submenu.

The headings on the following pages include respective number series within brackets.

### Submenus

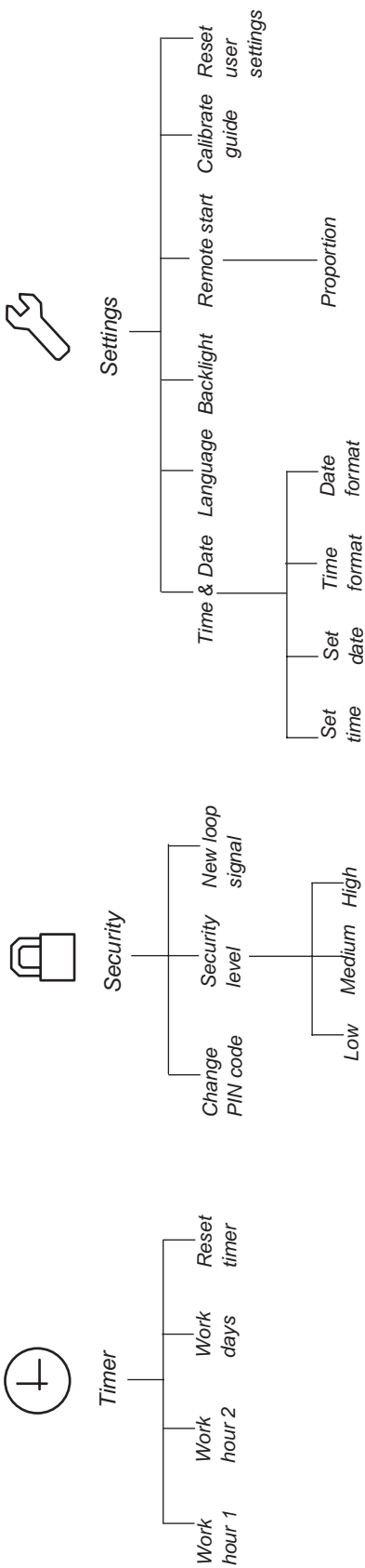
Certain submenus contain options that are ticked off to the left. This means that these options are selected.

In some of the submenus there is information to the right of specific rows. This information indicates which selection has been made for the function.



# 6. MENU FUNCTIONS

## 6.2 Menu structure





---

## 6. MENU FUNCTIONS

---

### 6.3 Timer (1)

The lawn should not be cut too often to obtain the best mowing result. Consequently, it is important to limit the operating time using the timer function if the working area is less than the mower's working capacity. When R40Li is allowed to mow too much, the lawn may appear flattened. Besides, the mower is subjected to unnecessary wear.

The timer function is also an ideal means to control during which periods R40Li should not mow, for example, when the children are playing in the garden.

The factory setting is 07:00 - 22:00 and it allows mowing every day of the week. This is normally a suitable setting for a 400 m<sup>2</sup> working area.

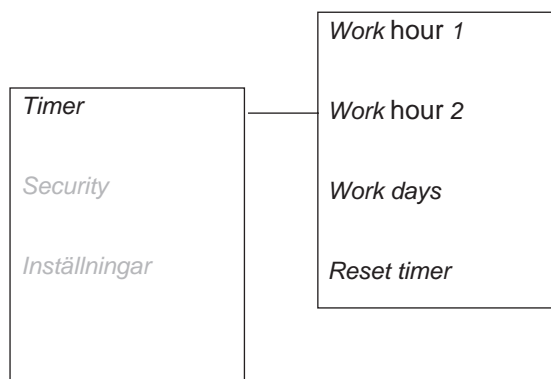
When setting the timer, calculate that the R40Li mows about 30 m<sup>2</sup> per hour and day.

- **Work hours 1 (1-1)**  
to set start and stop times for operating period 1. Enter each required time in hours and minutes and press **OK** to confirm the entered time.
- **Work hours 2 (1-2)**  
to set start and stop times for operating period 2. Enter each required time in hours and minutes and press **OK** to confirm the entered time.
- **Work days (1-3)**  
to select the days the mower must work. R40Li will work during the days that are ticked off.
- **Reset timer(1-4)**  
reset values to the factory settings.

To inactivate Work hour 1 or Work hour 2, enter the time 00:00 - 00:00 to reset the timer to --:-- - -:--.

A clock icon is displayed on the start page when the timer settings are set. The clock icon is black when the mower is not allowed to mow due to a timer setting and it is white when the mower is allowed to cut.

There is an inbuilt standby period of about 11 hours a day to increase battery service life. The mower is parked in the charging station during this period. See 4.2 *Using the timer* on page 34.



---

## 6. MENU FUNCTIONS

---

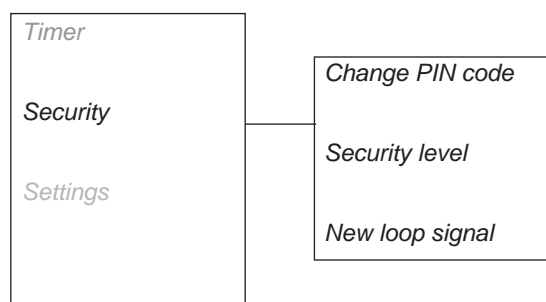
### 6.4 Security (2)

Through this selection, settings relating to security and the connection between the mower and the charging station can be made.

#### **Change PIN code (2-1)**

Enter the new PIN code and press **OK**. Enter the same code again and confirm by pressing **OK**. When the PIN code is changed, a message stating that the PIN code has been changed appears in the display momentarily.

Make a note of the new PIN code on the designated line in *MEMO* on page 4.



#### **Security levels (2-2)**

There are three security levels to choose from: low, medium and high. Low and medium security prohibits access to R40Li if the PIN code is unknown. High security also includes a warning that sounds if the correct PIN code is not entered after a designated time period.

Function	Low	Medium	High
Time lock	X	X	X
PIN request		X	X
Alarm			X

#### **IMPORTANT INFORMATION**

**We recommend using the High security level at all times.**

#### *Time lock*

This function entails that R40Li cannot be started after 30 days without first entering the correct PIN code. When the 30 days has passed R40Li will continue to mow as normal, but the *Enter PIN code* message appears when the cover is opened. Enter your code again and press **OK**.

#### *PIN request*

This function means that the R40Li requests a PIN code when the main switch is set to 1 and each time the cover is opened. The correct PIN code must be entered to use R40Li.

If the wrong PIN code is entered 5 times in succession the mower is blocked for a time. The blockage time is extended for every new incorrect attempt.

---

## 6. MENU FUNCTIONS

---

### *Alarm*

This function means that an alarm sounds if the PIN code is not entered within 10 seconds after the **STOP** button has been pressed or the mower has been lifted up for any reason. A ticking noise indicates that the PIN code must be entered to prevent triggering the alarm. The alarm can be turned off at any time by entering the correct PIN code.

### ***New loop signal (2-3)***

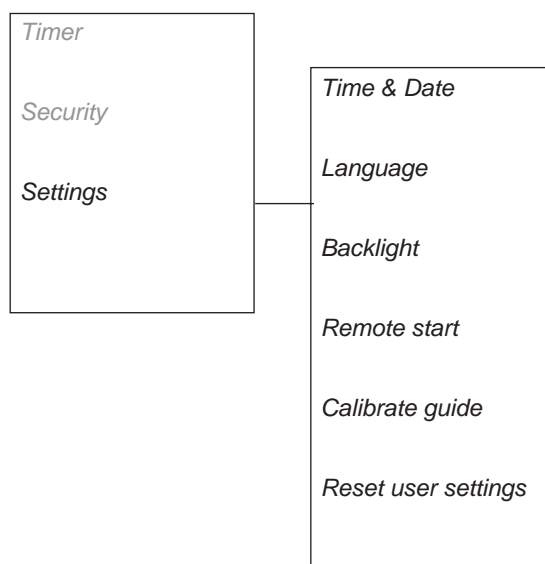
The loop signal is randomly selected to create a unique link between the mower and the charging station. In rare cases, there may be a need to generate a new signal, for instance if two adjacent installations have a very similar signal.

- Park the mower in the charging station.
- Select *New loop signal* in the menu and press **OK**.

## 6.5 Settings (3)

The following operating settings are available via this selection in the main menu.

- *Time & Date (3-1)*  
to set the current time and date, and the required time and date format.
- *Language (3-2)*  
to select which language is to be used in the menus.
- *Backlight (3-3)*  
to select whether the display is lit while mowing or not.
- *Remote start (3-4)*  
to determine how often the mower must follow the guide wire out from the charging station.
- *Calibrate guide (3-5)*  
to test if the mower can follow the guide wire out from the charging station.
- *Reset user settings (3-6)*  
to reset the mower to the settings it had when it left the factory.



---

## 6. MENU FUNCTIONS

---

### ***Time & Date (3-1)***

This function allows you to set current time and required time format in R40Li.

- *Time (3-1-1)*  
Enter the correct time and press OK to exit.
- *Time format (3-1-2)*  
Place the cursor at the required time format:12h  
24h Press OK to exit.
- *Date (3-1-3)*  
Enter correct date and press OK to exit.
- *Date format (3-1-4)*  
Place the cursor at the required date:  
YYYY-MM-DD (year-month-day)  
MM-DD-YYYY (month-day-year)  
DD-MM-YYYY (day-month-year).  
Press **OK** to exit.

### ***Language (3-2)***

Set language with this function.

To select language: Place the cursor at Language and press **OK**. Place the cursor at the required language and press **OK**.

### ***Backlight (3-3)***

To indicate where the mower is at night in the working area, it is possible to allow the display to remain on when the mower is in operation.

1. Select *Backlight* in the menu and press **OK**.
2. Select one of the following options:  
*Auto*: The display is lit for 1 minute after the latest key press.  
*ON*: The display is lit all the time when the mower operates. The display is not lit when the mower is stopped due for instance to a timer setting or possible disruption.

---

## 6. MENU FUNCTIONS

---

### **Remote start(3-4)**

One important function with the guide wire is the capacity to steer the mower to remote garden areas when required. This function is very useful in gardens where, for instance, the front and back are joined by a narrow passage where the charging station cannot be installed.

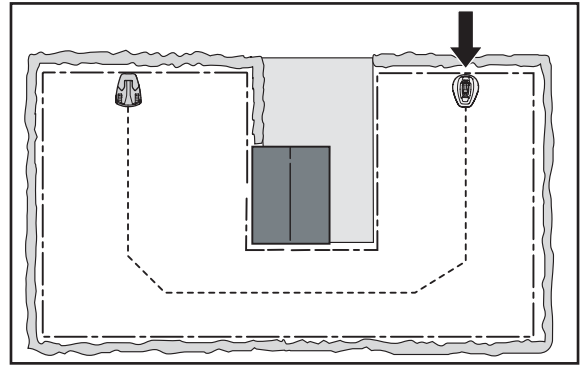
With this function activated, (any option other than *Never* is selected) the R40Li will follow the guide wire from the charging station to the point where the guide wire connects to the boundary wire. It begins to mow when it reaches this point. How often it must follow the guide wire from the charging station is selected as a proportion of the total number of times it leaves the charging station. At all other times, the mower leaves the charging station in the standard manner and starts to cut.

The following five options can be selected;

- *Never* (0%)
- *Rarely* (approx. 20%)
- *Average* (approx. 50%)
- *Often* (approx. 80%)
- *Always* (100%)

Select the percentage that corresponds to size of the remote area relative to the total working area. If the remote area is for instance less than half of the total working area, then *Rarely* must be selected. If the remote area is for instance half of the total working area, *Average* must be selected. Compare with the examples in *7. Garden example* on page 47.

The default setting is *Rarely*.



---

## 6. MENU FUNCTIONS

---

### **Calibrate guide (3-5)**

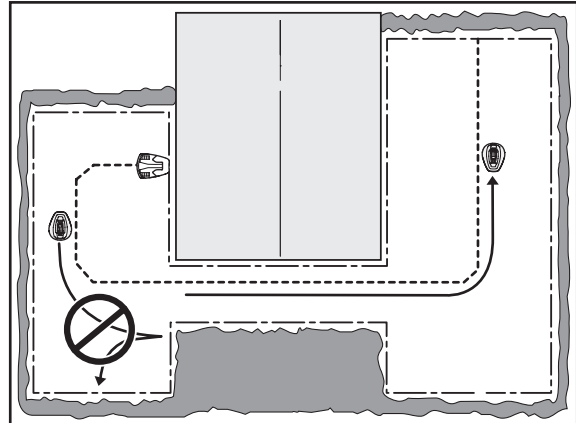
The *Calibrate guide (3-5)* function allows you to test if the mower can follow the guide wire out from the charging station.

To test the guide wire:

1. Place the R40Li in the charging station
2. Select *Calibrate guide (3-5)* and press **OK**. The mower will now leave the charging station, run a calibration process in front of the charging station and then follow the guide wire to the connection point with the boundary wire and then start mowing.
3. Check that the mower can follow the guide wire all the way to the connection point with the boundary wire.

The test has failed if the mower cannot follow the guide wire all the way to the connection point with the boundary wire. It is likely that the installation has not been carried out in accordance with the instructions in *3. Installation*. Common errors are for instance that there is not enough open space to the left of the guide wire as seen facing the charging station or the guide wire is not laid at an angle on a steep slope. See *3.6 Installation of the guide wire*.

Rectify the installation and run a new test with *Calibrate guide (3-5)*.



### **Reset user settings (3-6)**

This function allows you to reset R40Li to the default settings it had when it left the factory.

1. Select *Reset user settings* in the menu and press **OK**. Enter the correct PIN code and press **OK**.

## 7. GARDEN EXAMPLE

### 7. Garden example

#### - Proposed installation and settings

The mower's behaviour is controlled to a certain extent by what settings are made. Adapting the mower's garden settings according to the shape of the garden makes it easier for GARDENA R40Li to frequently reach all parts of the garden and in doing so achieve a perfect mowing result.

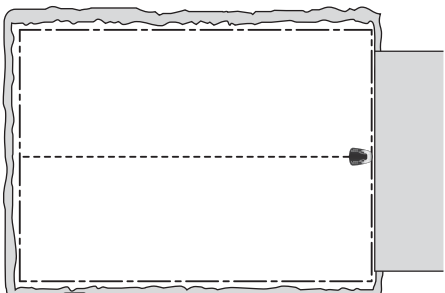
Different gardens require different settings. The following pages outline a number of examples of gardens with installation and setting proposals.

There are also animated garden examples on [www.gardena.com/int](http://www.gardena.com/int).

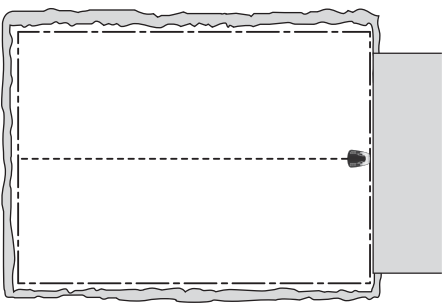
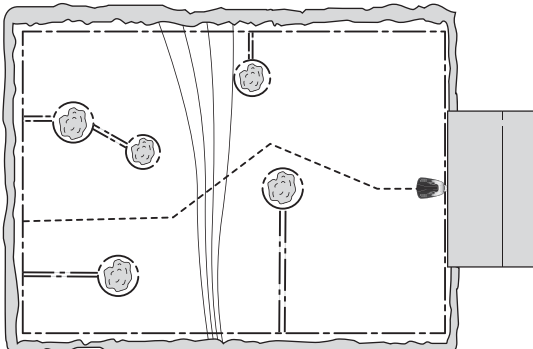
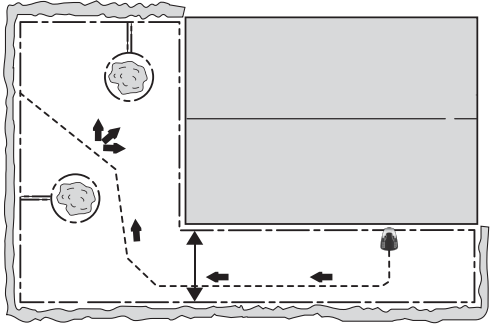
For more detailed information about the various settings, see chapter 6. *Menu functions*.

#### IMPORTANT INFORMATION

**The default setting for R40Li has been chosen to work on as many different gardens as possible. The settings only need to be adjusted when special installation conditions exist.**

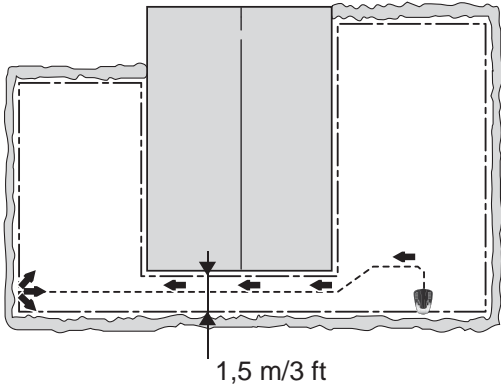
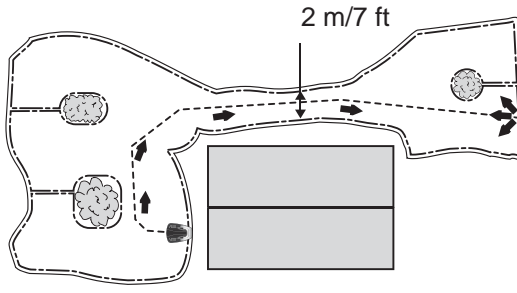
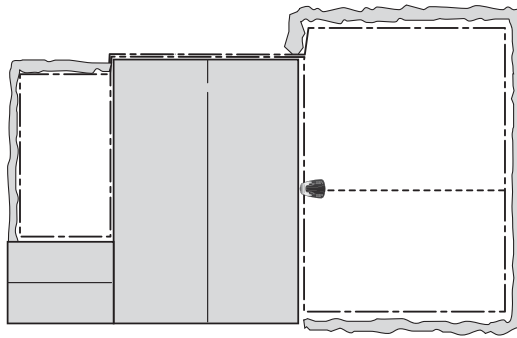
Proposals for installation and settings		
Area	150 m <sup>2</sup> . Open and level area.	
Timer	07:00-17:00 Monday, Tuesday, Wednesday, Friday	
Proportion	Never	
Remarks	The timer should be used to prevent the grass looking trampled since the area is less than the maximum capacity of the mower.	

## 7. GARDEN EXAMPLE

Proposals for installation and settings		
Area	400 m <sup>2</sup> . Open area.	
Timer	07:00-22:00 (factory setting) Monday-Sunday	
Proportion	<i>Never</i>	
Remarks	The factory settings are suitable for this installation.	
Area	400 m <sup>2</sup> . A number of islands and a 25% slope	
Timer	07:00-22:00 (factory setting) Monday-Sunday	
Proportion	<i>Rarely</i> (factory setting)	
Remarks	Place the charging station in the lower part of the working area. Lay the guide wire at an angle over the steep slope.	
Area	200 m <sup>2</sup> . L-shaped garden with charging station installed in the narrow area. Contains a couple of islands.	 <p style="text-align: center;">3 m/10ft</p>
Timer	07:00-22:00 Monday, Tuesday, Wednesday, Friday	
Proportion	<i>Often</i>	
Remarks	The <i>Proportion Often</i> is selected as most of the working area can easily be reached by the mower following the guide wire out from the charging station.	



## 7. GARDEN EXAMPLE

Proposals for installation and settings		
<p><b>Area</b></p> <p><b>Timer</b></p> <p><b>Proportion</b></p> <p><b>Remarks</b></p>	<p>250 m<sup>2</sup>. U-shaped garden linked with a narrow passage.</p> <p>07:00 - 22:00 Monday - Friday</p> <p><i>Medium</i></p> <p>The guide wire must be placed along the narrow passage to ensure the mower can with ease locate the charging station from the left hand side of the working area. The <i>Proportion Average</i> is selected as the left hand area is nearly half of the total area.</p>	
<p><b>Area</b></p> <p><b>Timer</b></p> <p><b>Proportion</b></p> <p><b>Remarks</b></p>	<p>150 m<sup>2</sup>. Unsymmetrical working area with a narrow passage and a number of islands.</p> <p>07:00-17:00 Monday, Tuesday, Wednesday, Friday</p> <p><i>Rarely (factory setting)</i></p> <p>The guide wire must be placed along the narrow passage to ensure the mower can with ease locate the charging station from the right hand side of the working area. Select <i>Proportion: Rarely</i> as the right hand area is a small fraction of the total area.</p>	
<p><b>Area</b></p> <p><b>Timer</b></p> <p><b>Proportion</b></p> <p><b>Remarks</b></p>	<p>200 m<sup>2</sup> + 50 m<sup>2</sup> in a secondary area.</p> <p>07:00-18:00 Monday, Tuesday, Thursday, Friday</p> <p><i>Rarely (factory setting)</i></p> <p>The secondary area is cut using the MAN mode on Wednesday and Saturday.</p>	

---

## 8. MAINTENANCE

---

### 8. Maintenance

Check and clean GARDENA R40Li regularly and replace worn parts if necessary to improve operating reliability and to ensure a longer service life. See 8.5 *Cleaning* for more details on cleaning.

When R40Li is first used, the blade disc and blades should be inspected once a week. If the amount of wear during this period has been low, the inspection interval can be increased.

It is important that the blade disc rotates easily. The edges of the blades should not be damaged. The product life of the blades varies immensely and depends for instance on:

- Operating time and size of the working area.
- Type of grass.
- Type of soil.
- The presence of objects such as cones, windfalls, toys, tools, stones, roots and the like.

The normal life is 2 to 4 months when used in areas more than 300 m<sup>2</sup> in size and longer for smaller areas. See 8.6 *Replacing the blades* for how on page 53 to replace the blades.

#### **IMPORTANT INFORMATION**

**Working with dull blades gives a poorer mowing result. The edges of the grass are not cut clean and more energy is needed resulting in R40Li not mowing such a large area.**

---

## 8. MAINTENANCE

---

### 8.1 Winter storage

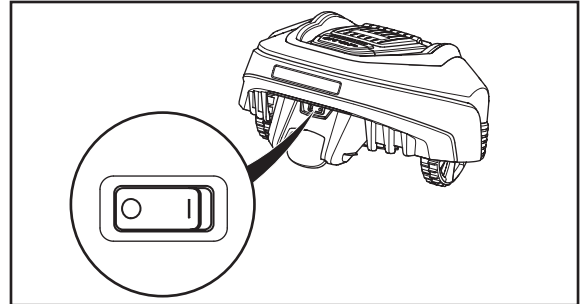
#### R40Li

The R40Li must be cleaned carefully before putting it away for the winter. See *8.6 Replacing the blades* on page 53.

Charge the battery fully before winter storage. Then set the main switch to 0.

Check the condition of wear items such as knives and bearings in the rear wheels. Rectify if necessary to make sure the mower is in good condition prior to next season.

Store the mower upright in a dry area free from frost, preferably in the mower's original packaging.



#### Charging station

Store the charging station and transformer indoors. The boundary wire can be left in the ground. The ends of the wires should be protected from damp by putting them in a container with grease for instance.

### 8.2 After winter storage

Check if cleaning is needed, particularly the charging strips on both the mower and the charging station, on the first time of use. If they appear to be burnt or coated, clean them using a fine grade emery cloth. Check that the mower's time and date are correct.

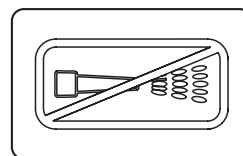
## 8. MAINTENANCE

### 8.3 Cleaning

It is important to keep R40Li clean. A mower with large amounts of grass stuck to it will not cope as well with slopes. It is recommended to clean using a brush and a spray with water.

#### IMPORTANT INFORMATION

**Never use a high-pressure washer or even running water to clean R40Li. Solvent must never be used when cleaning.**

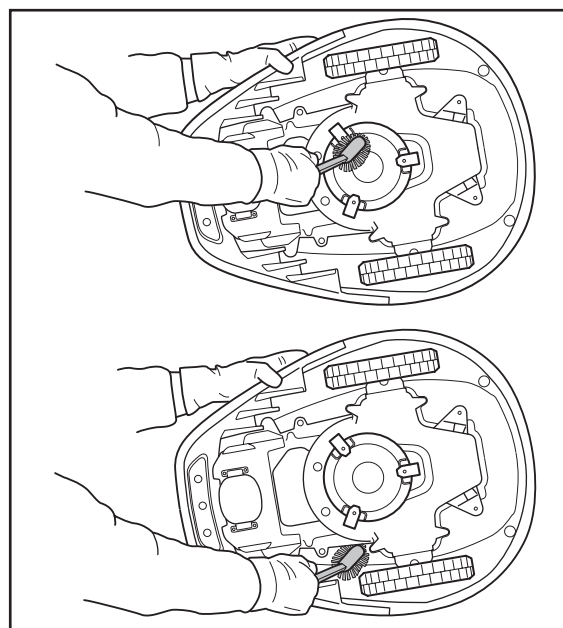
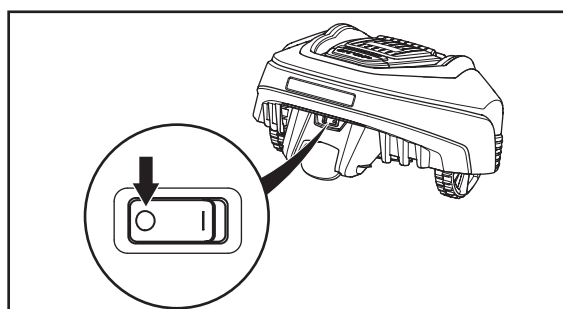


#### Underframe and blade disc

1. Set the main switch to the 0 position.
2. Wear protective gloves.
3. Lift R40Li onto its side.
4. Clean the blade disc and underframe using, e.g. a dish-brush.

At the same time, check that the blade disc rotates freely in relation to the foot protection cover.

If long blades of grass or other objects find their way in, these may impede the blade disc. Even a slight braking effect leads to a higher consumption of energy and longer mowing times, and at the worst will prevent the mower from being able to mow a large lawn.



#### Chassis

Clean the underside of the chassis. Brush or wipe with a damp cloth.

#### Wheels

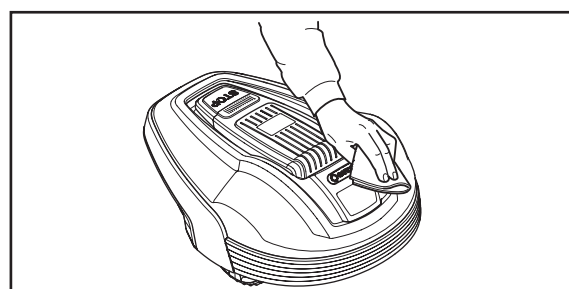
Clean around the front wheels and rear wheel as well as the rear wheel support unit.

#### Body

Use a damp, soft sponge or cloth to clean the body. If the body is very dirty it may be necessary to use a soap solution or washing-up liquid.

#### Charging station

Clean the charging station regularly from grass, leaves, twigs and other objects that may impede docking.



---

## 8. MAINTENANCE

---


### 8.4 Transport and removal

Secure the machine during transport. It is important that R40Li does not move when it is being transported, for instance, between lawns.

### 8.5 In the case of thunderstorms

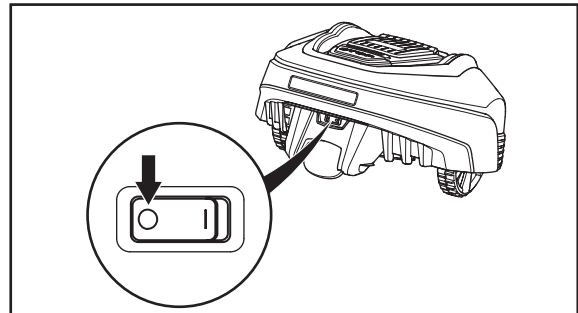
To reduce the risk of damage to components in the R40Li, we recommend that all connections to the charging station are disconnected (power supply, boundary wire and guide wire) if there is a risk of a thunderstorm.

### 8.6 Replacing the blades



**WARNING**

Always use original blades and screws when replacing. Only replacing the blades and reusing the screw can result in the screw wearing during mowing and shearing off. The blades can then be thrown out and cause serious injury.

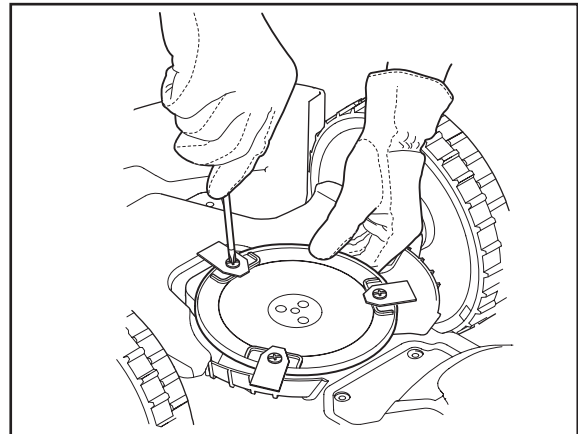


There are three blades on R40Li, which are screwed into the blade disc. All three blades and screws must be replaced at the same time to obtain a balanced mowing system.

Use GARDENA approved blades only.

To replace the blades:

1. Set the main switch to the 0 position.
2. Wear protective gloves.
3. Turn R40Li upside down.
4. Remove the screw. Use a straight slot or cross-tip screwdriver.
5. Remove the blade and the screw.
6. Screw on the new blade and the new screw.



## 8. MAINTENANCE

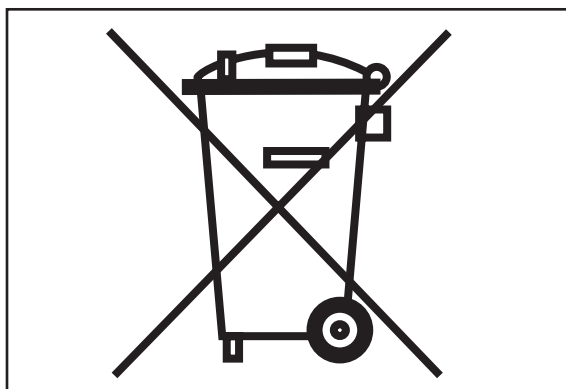
### 8.7 Replacing the battery

The battery is maintenance-free, but has a limited life span of 2 to 4 years.

Battery life is dependent on the length of the season and how many hours a day the R40Li is used. A long season or many hours of use a day means that the battery must be replaced more regularly.

#### IMPORTANT INFORMATION

**Fully charge the battery at the end of the season before winter storage.**



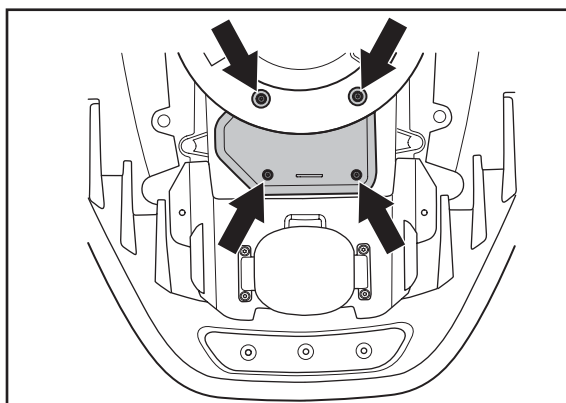
### Replacing the battery

If the operating times for the mower are shorter than normal between charges, this indicates that the battery is getting old and eventually needs replacing. The battery is fine as long as the mower maintains a well-cut lawn.

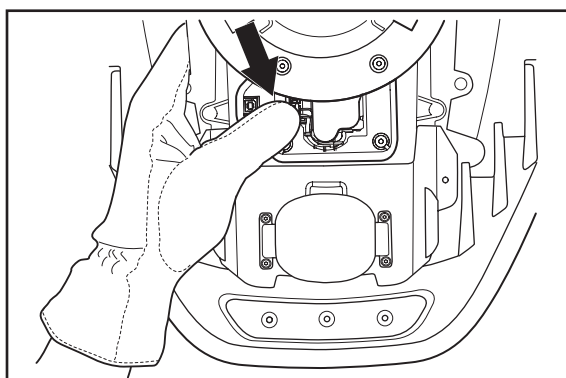
#### IMPORTANT INFORMATION

**Always use original batteries. Compatibility with other batteries cannot be guaranteed.**

1. Set the main switch to the 0 position.
2. Lower the cutting height to its lowest position.
3. Turn the mower upside down. Place the mower on a soft and clean surface to avoid scratching the body and the display cover.
4. Clean around the battery cover.
5. Unscrew the four screws to the battery cover (Torx 20) and remove the battery cover.



6. Pull out the battery by pulling on the strap.
7. Fit a new original battery.  
**NOTE!** Press on the contact strip to fit the battery in place and not on the battery pack itself.
8. Fit the battery cover. If the seal on the battery cover is visibly damaged, the entire battery cover must be replaced.
9. Screw in place the four screws for the battery cover (Torx 20).
10. Reset the cutting height to the required level.



## 9. TROUBLE SHOOTING

### 9. Trouble shooting

In this chapter, we have listed a number of messages which may be shown in the display if there is a malfunction. There is a proposal as to the cause and steps to take for each message.

This chapter also presents some symptoms that can guide you if the mower does not work as expected.

More suggestions for steps to take in the event of malfunction or symptoms can be found on [www.gardena.com/int](http://www.gardena.com/int).

#### 9.1 Messages

Below we have listed a number of messages which may be shown in the display of the GARDENA R40Li. Contact GARDENA Central Service if the same message appears often. See *MEMO* on page 4.

Message	Cause	Action
<i>Left wheel motor blocked</i>	Grass or other object has wrapped around the drive wheel.	Check the drive wheel and remove the grass or other object.
<i>Right wheel motor blocked</i>	Grass or other object has wrapped around the drive wheel.	Check the drive wheel and remove the grass or other object.
<i>Blade disc blocked</i>	Grass or other object has wrapped around the blade disc.	Check the blade disc and remove the grass or other object.
	The blade disc lies in a pool of water.	Move the mower and if possible prevent the collection of water in the working area.
<i>No loop signal</i>	The transformer is not connected.	Check the wall socket connection and whether the miniature circuit-breaker has tripped. Check that the low voltage cable is connected to the charging station.
	The boundary wire is not connected to the charging station	Check that the boundary wire connector is fitted properly to the charging station. See <i>3.5 Connecting the boundary wire</i> on page 26.
	Boundary wire broken.	Find out where the break is. Replace the damaged section of the loop with a new loop wire and splice using an original coupler. See <i>9.4 Finding breaks in the loop wire</i> on page 61.
	The boundary wire is laid in the wrong direction around an island.	Check that the boundary wire has been laid according to the instructions in chapter <i>3 Installation</i> .
	The connection between R40Li and the charging station has been lost.	Park R40Li in the charging station and generate a new loop signal via Security -> <i>New loop signal (2-3)</i> .
	Disturbances from metal objects (fences, reinforcement steel) or buried cables close by.	Try moving the boundary wire.

## 9. TROUBLE SHOOTING

Message	Cause	Action
<i>Trapped</i>	R40Li has got caught in something.	Free R40Li and rectify the reason for it getting trapped.
	R40Li gets stuck behind a number of obstacles.	Check if there are any obstacles which make it hard for R40Li to move on from this place.
<i>Outside working area</i>	The boundary wire connections to the charging station are crossed.	Check that the boundary wire is connected correctly.
	The boundary wire is too close to the edge of the working area.	Check that the boundary wire has been laid according to the instructions in chapter 3 <i>Installation</i> .
	The working area slopes too much.	Check that the boundary wire has been laid according to the instructions in chapter 3 <i>Installation</i> .
	The boundary wire has been routed the wrong way around an island.	Check that the boundary wire has been laid according to the instructions in chapter 3 <i>Installation</i> .
	Disturbances from metal objects (fences, reinforcement steel) or buried cables close by.	Try moving the boundary wire.
	The mower finds it hard to distinguish the signal from an R40Li installation close by.	Park A in the charging station and generate a new loop signal via <i>Security -&gt; New loop signal (2-3)</i> .
<i>Low battery voltage</i>	R40Li cannot find the charging station.	Check that the charging station and the guide wire are installed as outlined in 3. <i>Installation</i> on page 15.
	The guide wire is broken or not connected.	Check that the indicator lamp in the charging station flashes yellow. See the solution in 9.2 <i>Indicator lamp in the charging station</i> on page 58.
	The battery is spent.	Replace the battery. See 8.7 <i>Replacing the battery</i> on page 54.
	The charging station's antenna is defective.	Check if the indicator lamp in the charging station flashes red. See the solution in 9.2 <i>Indicator lamp in the charging station</i> on page 58.
<i>Wrong PIN code</i>	Wrong PIN code has been entered. Five attempts are permitted, and the keypad is then blocked for five minutes.	Enter the correct PIN code. Contact GARDENA Central Service if you forget the PIN code. See <i>MEMO</i> on page 4.



## 9. TROUBLE SHOOTING

Message	Cause	Action
<i>No drive</i>	R40Li has got caught in something.	Free the mower and rectify the reason for the lack of drive. If it is due to wet grass, wait until the lawn has dried before using the mower.
	The working area includes a steep slope.	Maximum guaranteed slope is 25%. Steeper slopes should be isolated. See <i>3.4 Installation of the boundary wire</i> on page 20.
	The guide wire is not laid at an angle on a slope.	If the guide wire is laid on a slope, it must be laid at an angle across the slope. See <i>3.6 Installation of the guide wire</i> on page 27.
<i>Charging station blocked</i>	The contact between the charging strips and contact strips may be poor and R40Li has made a number of charging attempts.	Place R40Li in the charging station and check that the charging strips and contact strips make good contact.
	An object is obstructing R40Li.	Remove the object.
<i>Stuck in charging station</i>	There is an object in the way of R40Li preventing it from leaving the charging station.	Remove the object.
<i>Upside down</i>	R40Li leans too much or has turned over.	Turn the mower the right way up.
<i>Needs manual charging</i>	R40Li is set in <i>MAN</i> operating mode.	Park the mower in the charging station. This behaviour is normal; no action required.
<i>Next start hh:mm</i>	The timer setting prevents the mower from operating.	Change the timer settings. See <i>6.3 Timer (1)</i> on page 41.
	The daily standby period for the battery is underway. The mower has to be in the charging station for at least 11 hours a day.	This behaviour is normal and no action is required.

## 9. TROUBLE SHOOTING

### 9.2 Indicator lamp in the charging station

For a fully functional installation, the indicator lamp in the charging station must emit a solid green light. If something else appears, follow the troubleshooting guide below.

There is more troubleshooting help on [www.gardena.com/int](http://www.gardena.com/int). If you still need help with troubleshooting, please contact GARDENA Central Service. See *MEMO* on page 4.

Light	Cause	Action
<i>Solid green light</i>	Everything in order	No action required
<i>Blue flashing light</i>	The boundary loop is not connected to the charging station	Check that the boundary wire connector is fitted properly to the charging station. See <i>3.5 Connecting the boundary wire</i> on page 26.
	Break in the boundary loop	Find out where the break is. Replace the damaged section of the loop with a new loop wire and splice using an original coupler. See <i>9.4 Finding breaks in the loop wire</i> on page 61.
<i>Yellow flashing light</i>	The guide wire is not connected to the charging station	Check that the guide wire connector is properly connected to the charging station. See <i>3.6 Installation of the guide wire</i> on page 27.
	Break in the guide wire	Find out where the break is. Replace the damaged section of the loop with a new loop wire and splice using an original coupler.
<i>Red flashing light</i>	Interruption in the charging station's antenna	Contact GARDENA Central Service. See <i>MEMO</i> on page 4.
<i>Blue solid light</i>	Weak signal as the boundary wire is too long. Max length is 250 metres.	No steps have to be taken if the R40Li operates as expected.
		Shorten the boundary wire by reducing the working area or replacing islands with barriers the mower can collide with.
	Weak signal due to damaged boundary wire	Since it is difficult to locate where the wire is damaged it is recommended to lay a new boundary wire for the entire working area.
<i>Red solid light</i>	Defective circuit card in the charging station	Contact GARDENA Central Service. See <i>MEMO</i> on page 4.

## 9. TROUBLE SHOOTING

### 9.3 Symptom

If your R40Li does not work as expected, follow the troubleshooting guide below. There is a FAQ (Frequently Asked Questions) on [www.gardena.com/int](http://www.gardena.com/int) which provides more detailed answers to a number of standard questions. Contact GARDENA Central Service if you still cannot find the reason for the fault. See *MEMO* on page 4.

Symptom	Cause	Action
<b>The R40Li has difficulty docking</b>	The boundary wire is not laid in a long straight line that is far enough out from the charging station.	Check that the charging station has been installed according to the instructions in <i>3.2 Installation of the charging station</i> on page 16.
	The guide wire is not inserted in the slot at the bottom of the charging station.	It is absolutely critical for operation that the guide wire is perfectly straight and is in the correct position under the charging station. Therefore make sure that the guide wire is always in its slot in the charging station. See <i>3.6 Installation of the guide wire</i> .
	The charging station is on a slope	Place the charging station on a surface that is entirely level. See <i>3.2 Installation of the charging station</i> on page 16.
<b>Uneven mowing results</b>	R40Li works too few hours per day.	Increase the mowing time, see <i>6.3 Timer (1)</i> on page 41.
	The proportion setting is incorrect in relation to the layout of the working area	Check that the correct Proportion value is selected. See <i>6.5 Settings (3)</i> on page 43.
	Working area too large.	Try limiting the working area or extending the working time, see <i>6.3 Timer (1)</i> on page 41.
	Dull blades.	Replace all the blades and screws so that the rotating parts are balanced. See <i>8.6 Replacing the blades</i> on page 53.
	Long grass in relation to the set cutting height.	Increase the cutting height and then successively lower.
	Accumulation of grass by the blade disc or around the motor shaft.	Check that the blade disc rotates freely and easily. If not, screw off the blade disc and remove grass and foreign objects. See <i>8.3 Cleaning</i> on page 52
<b>R40Li runs at the wrong time</b>	The clock on R40Li needs to be set.	Set the clock, see <i>6.5 Settings (3)</i> .
	The start and stop times for mowing are incorrect.	Reset the start time and stop time settings for mowing. See <i>6.3 Timer (1)</i> on page 41.

## 9. TROUBLE SHOOTING

Symptom	Cause	Action
<b>R40Li vibrates</b>	Damaged knives lead to imbalance in the cutting system.	Inspect the blades and screws and replace them if necessary. See 8.6 <i>Replacing the blades</i> on page 53.
	Many knives in the same position lead to imbalance in the cutting system.	Check that only one knife is fitted at each screw.
<b>R40Li moves but the blade disc does not rotate</b>	R40Li is looking for the charging station.	No action. The blade disc does not rotate when the mower is searching for the charging station.
<b>The mower mows for shorter periods than usual between charges</b>	Grass or other foreign object blocks the blade disc.	Remove and clean the blade disc. See 8.3 <i>Cleaning</i> on page 52.
<b>Both the mowing and charging times are shorter than usual</b>	The battery is spent.	Replace the battery. See 8.7 <i>Replacing the battery</i> on page 54.
	This behaviour is normal at low temperatures (gradual increase below 15 °C).	No action.
<b>The R40Li is parked for hours in the charging station.</b>	The mower must stand for at least 11 hours a day in the charging station so that the battery can rest. See 4.2 <i>Using the timer</i> on page 34.	No action.

---

## 9. TROUBLE SHOOTING

---

### 9.4 Finding breaks in the loop wire

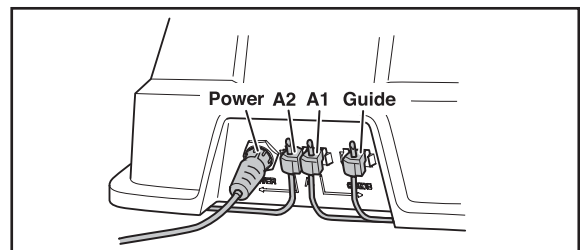
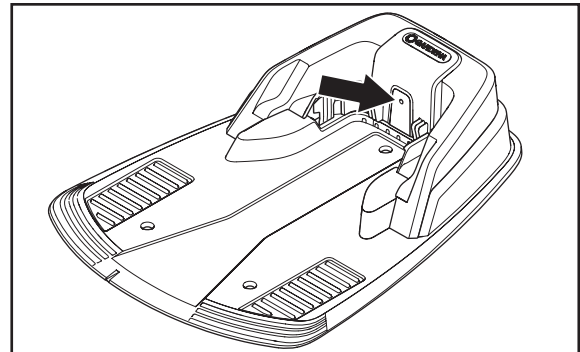
Breaks in the loop wire are usually the result of unconscious physical damage to the cable such as when gardening with a shovel. In countries with ground frost, even sharp stones that move in the ground can damage the wire. Breaks can also be due to the high tension in the wire during installation.

Mowing the grass too low right after the installation can damage cable insulation. Certain damage to the insulation may not cause disruptions until several weeks or months later. To avoid this, always select the maximum cutting height the first weeks after installation and then lower the height one step at a time every second week until the desired cutting height has been reached.

A defective splicing of the loop cable can also lead to disruptions first several weeks after the splice was formed. A faulty splice can, for example, be the result of the original coupler not being pressed together hard enough with a pair of pliers, or a coupler of lower quality than original coupler has been used. Please first check all known splices before further troubleshooting is done.

A wire break can be located by gradually halving the distance of the loop where the break may have occurred until there is only a very short section of the wire left.

1. Make sure the indicator lamp in the charging station flashes blue, which indicates a break in the boundary loop. See 9.2 *Indicator lamp in the charging station* on page 58.
2. Check that the boundary wire connections to the charging station are properly connected and not damaged. Check that the indicator lamp in the charging station is still flashing blue.

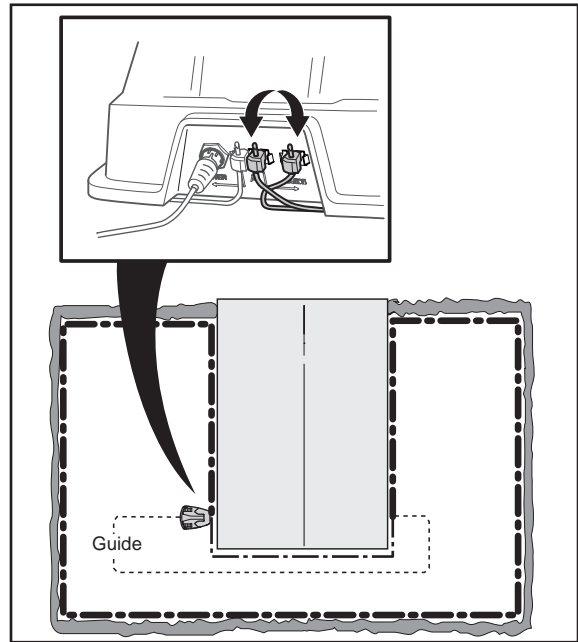


## 9. TROUBLE SHOOTING

3. Connect the charging station to the power supply. Switch the connections between the guide wire and the boundary wire in the charging station.

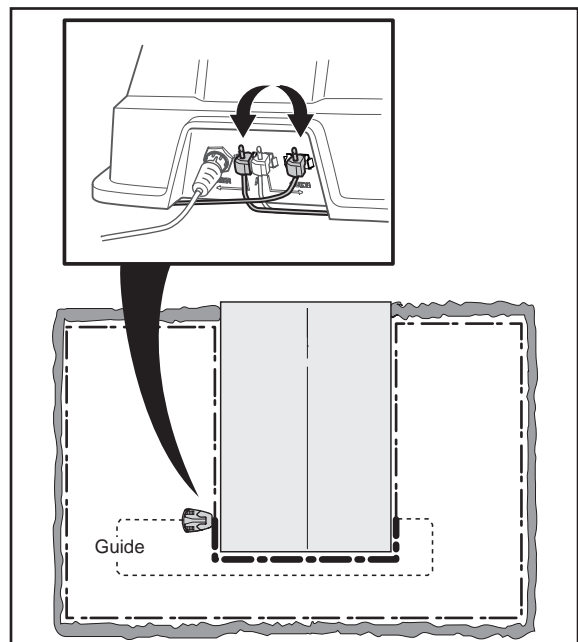
a) Switch connection A1 and Guide.

If the indicator lamp flashes yellow, then the break is somewhere on the boundary wire between A1 and the point where the guide wire is connected to the boundary wire (thick black line in the illustration).



b) Put A1 and Guide back in their original positions. Then switch A2 and Guide.

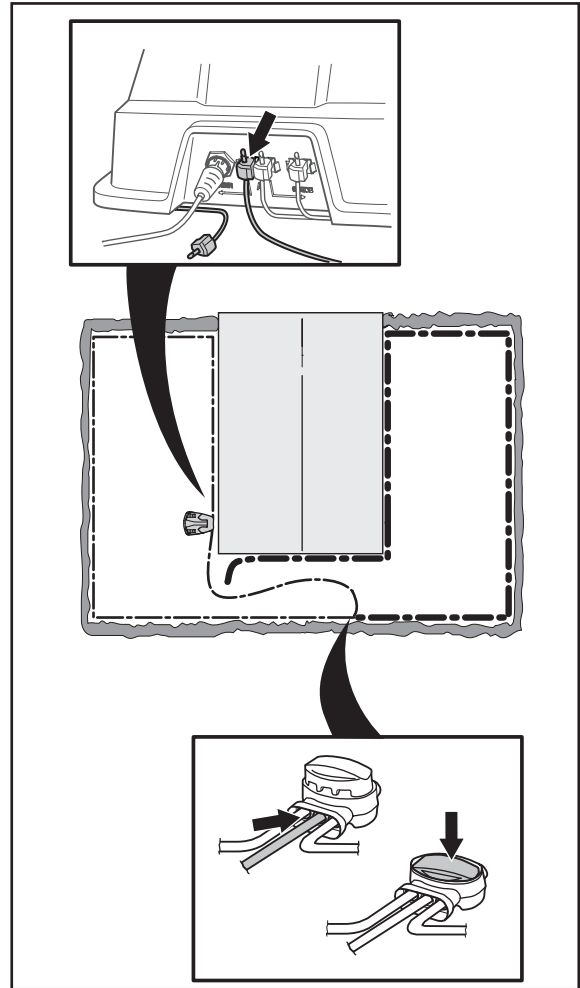
If the indicator lamp flashes yellow, then the break is somewhere on the boundary wire between A2 and the point where the guide wire is connected to the boundary wire (thick black line in the illustration).



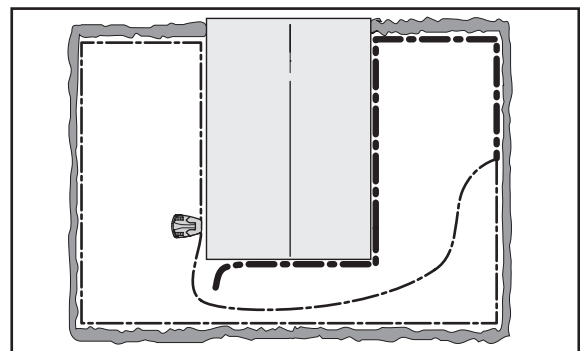
## 9. TROUBLE SHOOTING

4. a) Assume that the indicator lamp blinked yellow in test a) above. Reset all connections to their original positions. Then disconnect A2. Connect a new loop wire to A2. Connect the other end of this new loop wire somewhere at the centre of the installation.

If the indicator lamp is green or flashing yellow, then the break is somewhere in the wire between the disconnected end to the point where the new wire is connected (thick black line in the illustration below).



In that case, move the connection for the new wire closer to the disconnected end (roughly at the middle of the suspected wire section) and check again if the indicator lamp is green or flashes yellow.



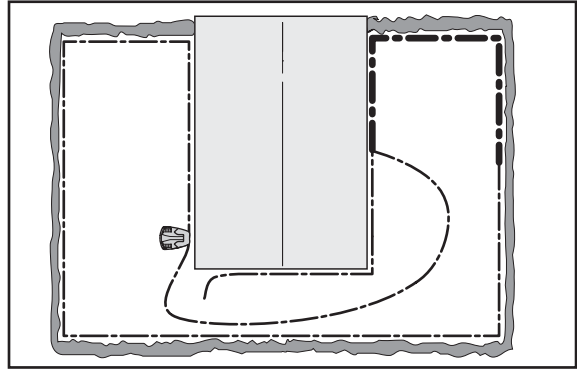
---

## 9. TROUBLE SHOOTING

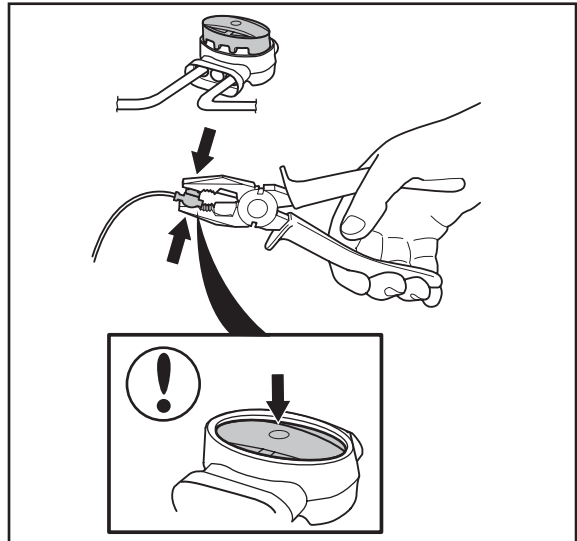
---

Continue until only a very short section of the wire remains which is the difference between a flashing blue light and a solid green light.

b) If the indicator lamp flashed yellow in test 3b) above, a similar test is carried out but with the new loop wire connected to A1 instead.



5. When the break is found, the damaged section must be replaced with a new wire. The damaged section can be cut out if it is possible to shorten the boundary wire. Always use original couplers.





---

## 10. TECHNICAL DATA

---

### 10. Technical data

Data	R40Li
Dimensions	
Length	58 cm
Width	46 cm
Height	26 cm
Weight	8 kg
Electrical system	
Battery	Specialised Lithium-Ion battery, 18 V/1.6 Ah
Transformer	230 VAC / 21.6 VDC
Mean energy consumption at maximum use	7 kWh/month with a working area of 400 m <sup>2</sup>
Noise emissions	
Measured noise level	64 dB(A)
Guaranteed noise level	66 dB(A)
Mowing	
Mowing system	Three, pivoted cutting knife blades
Blade motor speed	2900 rpm
Power consumption during cutting	20 W +/- 20 %
Cutting height	2-5 cm
Cutting width	17 cm
Working capacity	400 m <sup>2</sup> +/- 20%

Full compatibility cannot be guaranteed between the R40Li and other types of wireless systems such as remote controls, radio transmitters, hearing loops, buried electric animal fencing or similar.

---

## 11. GUARANTEE TERMS

---

### 11. Guarantee terms

GARDENA guarantees this product's functionality for a period of two years (from date of purchase). The guarantee covers serious faults relating to materials or manufacturing faults. Within the guarantee period, we will replace the product or repair it at no charge if the following terms are met:

- The mower and the charging station may only be used in compliance with the instructions in this Operator's manual.
- Users or non-authorized third parties are not permitted to attempt to repair the product.

Examples of faults which are not included in the guarantee:

- Damage caused by water seepage from underneath the mower (e.g. from washing or irrigation systems).
- Damage caused by shorted low-voltage cable.
- Damage caused by lightning.
- Damage caused by using a battery that is not a GARDENA original battery.
- Damage to the loop wire.

The knives are seen as disposable and are not covered by the guarantee.

If an error occurs with your GARDENA R40Li, please contact GARDENA Central Services (see *MEMO* on page 4) for further instructions. Please have the receipt and the mower's serial number at hand when contacting GARDENA Central Service.

### 12. Environmental information

The symbol on GARDENA R40Li or its packaging indicates that this product may not be treated as household waste. It should instead be left at a suitable recycling centre to recycle its electronic components and batteries.

By ensuring this product is disposed of correctly, you will help prevent potential negative consequences for the environment and human health, which could otherwise be caused by inappropriate waste handling of this product.

For more detailed information about recycling of this product, please contact your local council office, your household waste disposal service or the shop where you purchased the product.



## 13. EU DECLARATION OF CONFORMITY

### 13. EU declaration of conformity

#### EU Declaration of Conformity (only applies to Europe)

**GARDENA Manufacturing GmbH**, Hans-Lorensen-Straße 40, D-89079 Ulm, Tel (+49) 731 490-123, hereby declares that robotic lawnmower **GARDENA R40Li** from 2011's serial numbers and onwards (the year is clearly stated in plain text on the rating plate with subsequent serial number), complies with the requirements of the COUNCIL'S DIRECTIVE:

- Directive "relating to machinery" **2006/42/EC**.
- Directive "relating to electromagnetic compatibility" **2004/108/EC** and applicable supplements. The following standards have been applied:
  - **EN 61000-6-3** (emission)
  - **EN 61000-6-2** and **EN 61000-6-1** (immunity)

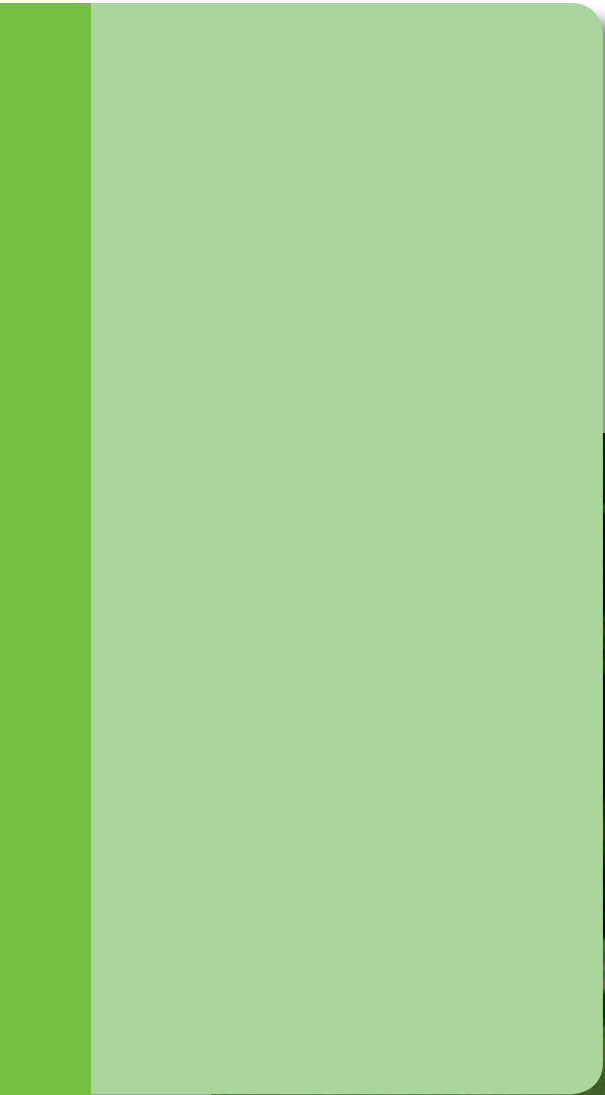
Huskvarna, October 1, 2011



Christer Gustavsson, Development Manager robotic lawnmowers  
(Authorized representative for GARDENA Manufacturing GmbH and responsible for technical documentation)







We reserve the right to make changes without prior notice.  
Copyright © 2012 GARDENA Manufacturing GmbH. All rights reserved.

# Bruksanvisning GARDENA Robotgräsklippare R40Li







---

# INNEHÅLLSFÖRTECKNING

---

<b>1. Introduktion och säkerhet</b> .....	5
1.1 Introduktion .....	5
1.2 Symboler på R40Li .....	6
1.3 Symboler i bruksanvisning .....	7
1.4 Säkerhetsinstruktioner .....	8
<b>2. Presentation</b> .....	10
2.1 Vad är vad? .....	11
2.2 Funktion .....	12
2.3 Söksått .....	14
<b>3. Installation</b> .....	15
3.1 Förberedelser .....	15
3.2 Installation av laddstation .....	16
3.3 Laddning av batteri .....	20
3.4 Installation av begränsningskabel .....	21
3.5 Anslutning av begränsningskabel .....	27
3.6 Installation av guidekabel .....	28
3.7 Kontroll av slingan .....	31
3.8 Första uppstart och kalibrering .....	32
3.9 Testa dockning med laddstation .....	32
<b>4. Användning</b> .....	34
4.1 Laddning av tomt batteri .....	34
4.2 Användning av timer .....	35
4.3 Start .....	36
4.4 Stoppa .....	36
4.5 Stänga av .....	36
4.6 Justering av klipphöjd .....	36
<b>5. Kontrollpanel</b> .....	37
5.1 Driftval .....	38
5.2 Flervalsknappar .....	38
5.3 Siffror .....	39
5.4 Huvudbrytare .....	39
<b>6. Menyfunktioner</b> .....	40
6.1 Huvudmeny .....	40
6.2 Menystruktur .....	41
6.3 Timer (1) .....	42
6.4 Säkerhet (2) .....	43
6.5 Inställningar (3) .....	44
<b>7. Trädgårdsexempel</b> .....	48
<b>8. Underhåll</b> .....	51
8.1 Vinterförvaring .....	51
8.2 Efter vinterförvaring .....	52
8.3 Rengöring .....	52
8.4 Transport och förflyttning .....	53
8.5 Vid åskväder .....	53
8.6 Byte av knivar .....	53
8.7 Byte av batteri .....	54
<b>9. Felsökning</b> .....	55
9.1 Meddelanden .....	55
9.2 Kontrollampa i laddstationen .....	58
9.3 Symptom .....	59
9.4 Finna avbrott på slingkabeln .....	61
<b>10. Tekniska data</b> .....	65
<b>11. Garantivillkor</b> .....	66
<b>12. Miljöinformation</b> .....	66
<b>13. EG-försäkring</b> .....	67

---

# MEMO

---

**Serienummer:** \_\_\_\_\_

**PIN-kod:** \_\_\_\_\_

**Produktregistreringsnyckel:** \_\_\_\_\_

Produktregistreringsnyckeln är en värdehandling och ska förvaras på ett säkert ställe. Denna nyckel är nödvändig för att t ex kunna registrera produkten på GARDENAs hemsida eller få klipparen upplåst i händelse av förlorad PIN-kod.

Om klipparen mot förmodan skulle bli stulen är det viktigt att informera GARDENA om det. Kontakta GARDENA Central Service och ange klipparens serienummer och produktregistreringsnyckel så att den kan registreras som stulen i en internationell databas. Det är en viktig del av klipparens stöldskydd som minskar intresset för handel med stulna klippare.

Se alltid till att ha klipparens serienummer tillhands när du kontaktar GARDENA Central Service. Det ger möjlighet till snabbare support.

**GARDENA Central Service**

**[www.gardena.se](http://www.gardena.se)**

---

# 1. INTRODUKTION OCH SÄKERHET

---

## 1. Introduktion och säkerhet

### 1.1 Introduktion

Gratulerar till Ditt val av en utmärkt kvalitetsprodukt. För att få bästa nytta av din GARDENA R40Li behövs kunskap om dess funktion. Denna bruksanvisning innehåller viktig information om klipparen, hur den ska installeras och hur den ska användas.

Som ett komplement till denna bruksanvisning finns mer information på GARDENAs webbsida [www.gardena.se](http://www.gardena.se). Där finns mer hjälp och vägledning i användandet av R40Li.

[www.gardena.se](http://www.gardena.se)

För att underlätta används följande system i bruksanvisningen:

- Text som är skriven med *kursiv stil* är en text som visas i klipparens display eller är en hänvisning till annan del i bruksanvisningen.
- Ord som är skrivna med **fetstil** är någon av knapparna på klipparens knappsats.
- Ord som är skrivna med *VERSALER* i *kursiv stil* är huvudbrytarens läge och de olika driftlägen som finns på klipparen.

GARDENA arbetar ständigt med att vidareutveckla sina produkter och förbehåller sig därför rätten till ändringar beträffande bland annat form, utseende och funktion utan föregående meddelande.

#### VIKTIG INFORMATION

Läs igenom bruksanvisningen noggrant och förstå innehållet innan du använder din R40Li.



1001-003



#### VARNING

R40Li kan vara farlig vid felaktigt handhavande.

# 1. INTRODUKTION OCH SÄKERHET

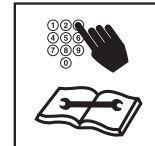
## 1.2 Symboler på R40Li

Dessa symboler kan finnas på gräsklipparen. Studera dem noga.

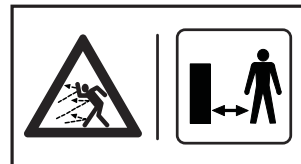
- Läs igenom bruksanvisningen noggrant och förstå innehållet innan du använder din R40Li. Varningar och säkerhetsföreskrifter i denna bruksanvisning måste följas noga för att klipparen ska kunna användas säkert och effektivt.
- R40Li kan bara starta när huvudbrytaren är ställd i läge 1 och rätt PIN-kod har angetts. Kontroll och/eller underhåll ska utföras med huvudbrytaren i läge 0.
- Håll ett säkert avstånd från R40Li när den är i drift. Håll händer och fötter borta från de roterande knivarna. Placera aldrig händer eller fötter nära eller under karossen när R40Li är igång.
- Åk inte på R40Li.
- Denna produkt överensstämmer med gällande EG-direktiv.
- Denna produkt skall efter slutförbrukning inte slängas i normala hushållsavfallet. Säkerställ att produkten återvinns i enlighet med lokala lagkrav.
- Använd aldrig högtryckstvätt, eller ens rinnande vatten, vid rengöring av R40Li.



1001-002, 1001-003



3012-663, 3012-664



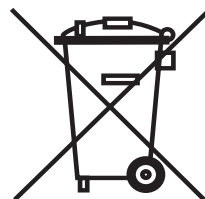
3018-066



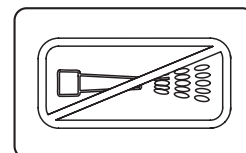
3012-665



6001-024



3012-689



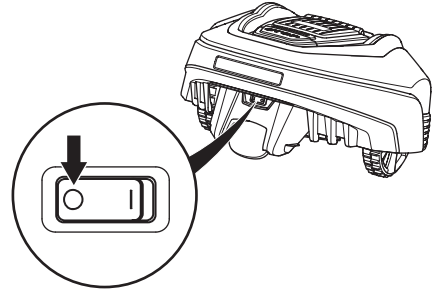
3018-062

# 1. INTRODUKTION OCH SÄKERHET

## 1.3 Symboler i bruksanvisning

Dessa symboler finns i bruksanvisningen. Studera dem noga.

- Kontroll och/eller underhåll ska utföras med huvudbrytaren i läge 0.



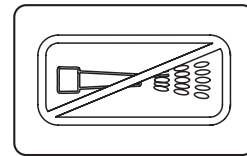
3018-041

- Använd alltid skyddshandskar vid allt arbete med klipparens underrede.



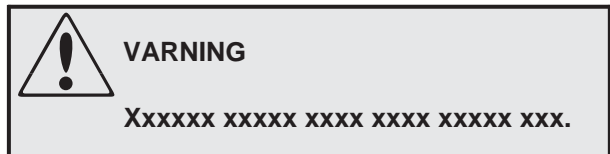
3012-272

- Använd aldrig högtryckstvätt, eller ens rinnande vatten, vid rengöring av R40Li

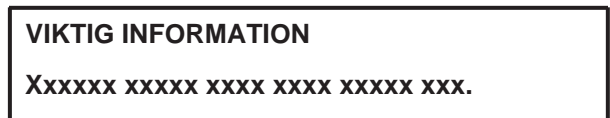


3018-062

- Varningsruta visar att risk för personskada föreligger, speciellt om givna instruktioner inte följs.



- Informationsruta visar att risk för materialskada föreligger, speciellt om givna instruktioner inte följs. Rutan används även då risk för handhavandefel bedömts föreligga.



# 1. INTRODUKTION OCH SÄKERHET

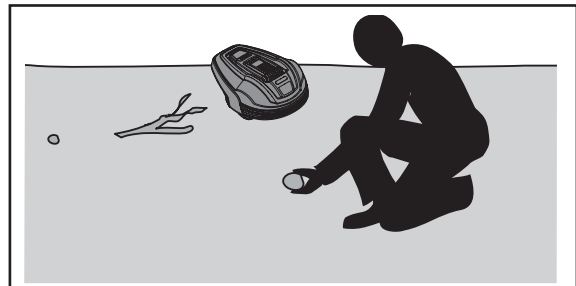
## 1.4 Säkerhetsinstruktioner

### Användning

- Denna robotgräsklippare är konstruerad för att klippa gräs på fria och jämna markytor. Den får endast användas med av tillverkaren rekommenderad utrustning varför all annan användning är felaktig. Tillverkarens anvisningar avseende drift underhåll och reparation måste följas noggrant.
- Robotgräsklipparen får endast handhas, underhållas och repareras av personer som känner till dess särskilda egenskaper och kan säkerhetsföreskrifterna. Läs därför igenom bruksanvisningen noggrant och förstå innehållet innan du använder denna robotgräsklippare.
- Det är inte tillåtet att ändra originalutförandet på R40Li. Alla ändringar sker på eget ansvar.
- Kontrollera att den gräsyta som ska klippas är fri från stenar, kvistar, verktyg, leksaker och andra föremål som kan skada knivarna och orsaka fastkörning.
- Starta R40Li enligt instruktionerna. När huvudbrytaren är i läge 1; se till att hålla händer och fötter borta från de roterande knivarna. Stick aldrig in händer eller fötter under klipparen.
- Lyft aldrig upp R40Li eller bär omkring den när huvudbrytaren är ställd i läge 1.
- Tillåt ingen som inte känner till funktionen och beteendet hos R40Li att hantera klipparen.
- Använd aldrig R40Li om personer, speciellt barn, eller husdjur finns i närheten.
- Placera inga föremål ovanpå R40Li eller dess laddstation.
- Låt inte R40Li arbeta med en defekt knivdisk eller kaross. Den ska inte heller arbeta med defekta knivar, skruvar, muttrar eller kablar.
- Använd inte R40Li om inte huvudbrytaren fungerar.
- Stäng alltid av R40Li med huvudbrytaren när klipparen inte används. R40Li kan bara starta när huvudbrytaren är ställd i läge 1 och rätt PIN-kod har angetts.
- R40Li får inte vara i drift om en sprinkler används. Använd därför timerfunktionen, se 6.3 *Timer (1)* på sidan 42, så att inte klippare och sprinkler är igång samtidigt.
- GARDENA garanterar ej full kompatibilitet mellan R40Li och andra typer av trådlösa system såsom fjärrstyrningar, radiosändare, hörslingor, nedgrävda elektriska djurstängsel eller liknande.



1001-003



3018-001



3012-663

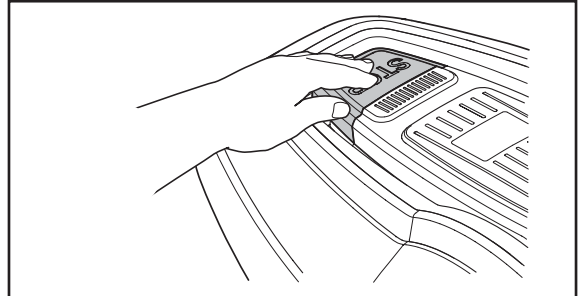
# 1. INTRODUKTION OCH SÄKERHET

## Förflyttning

Vid längre transporter bör R40Li packas ner i leveransemballaget.

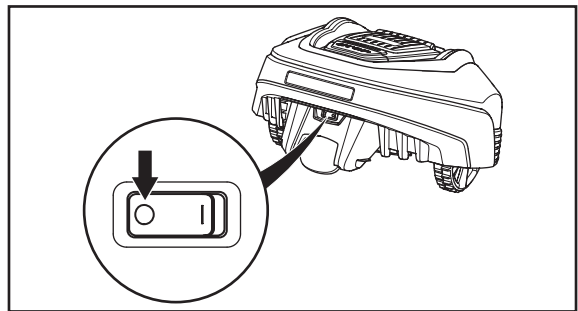
För en säker förflyttning från eller inom arbetsområdet:

1. Tryck på **STOP**-knappen för att stanna klipparen. Om säkerhetsnivån är vald till medel eller hög (se 6.4 *Säkerhet (2)*) behöver PIN-koden anges. PIN-koden är fyrsiffrig och väljs när klipparen startas första gången, se 3.8 *Första uppstart och kalibrering*.



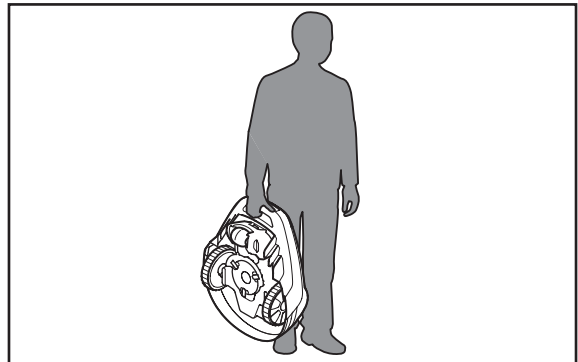
3018-002

2. Ställ huvudbrytaren i läge 0.



3018-041

3. Bär klipparen i handtaget som sitter längst bak under klipparen. Bär klipparen med knivdisken ifrån kroppen.



3018-020

### VIKTIG INFORMATION

Lyft inte klipparen när den står parkerad i laddstationen. Det kan skada laddstationen och/eller klipparen. Öppna luckan och skjut istället först ut klipparen ur laddstationen innan den lyfts.

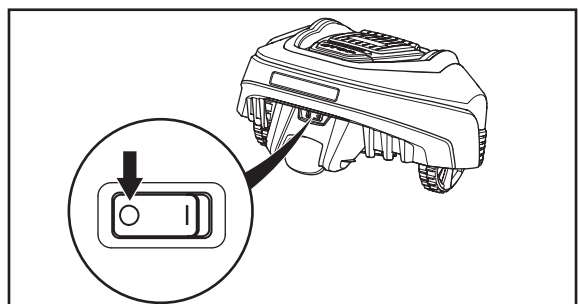
## Underhåll



### VARNING

När klipparen placeras upp och ned ska alltid huvudbrytaren vara ställd i läge 0.

Huvudbrytaren ska vara ställd i läge 0 vid allt arbete i klipparens underrede, såsom rengöring eller byte av knivar.



3018-041

- Kontrollera R40Li varje vecka och byt eventuellt skadade eller slitna delar.

Kontrollera särskilt att knivarna och knivdisken inte är skadade. Byt vid behov alla knivar och skruvar samtidigt så att de roterande delarna är balanserade, se 8.6 *Byte av knivar*.

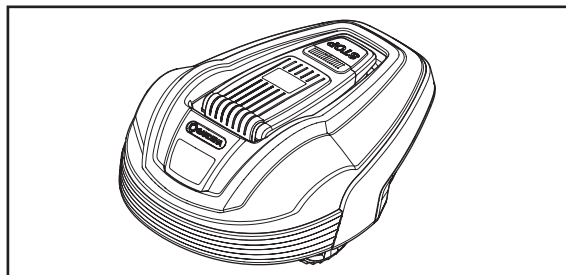
## 2. PRESENTATION

### 2. Presentation

Detta kapitel innehåller information som är viktig att känna till vid planering av installationen.

En installation av GARDENA R40Li innefattar fyra huvudkomponenter:

- R40Li, en robotgräsklippare som klipper gräset genom att röra sig i ett huvudsakligen oregelbundet mönster. Klipparen drivs av ett underhållsfritt batteri.

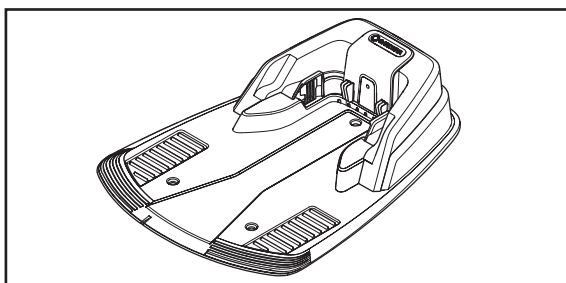


3018-003

- Laddstation, dit R40Li själv söker sig när laddningsnivån i batteriet blir för låg.

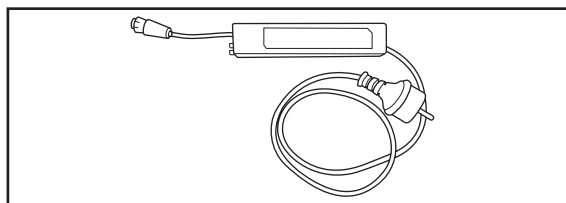
Laddstationen har tre funktioner:

- Att skicka styrsignaler i begränsningskabeln.
- Att skicka styrsignaler i guidekabeln så att R40Li hittar laddstationen.
- Att ladda batteriet på R40Li.



3018-004

- Transformator, som ansluts mellan laddstationen och ett 230V vägguttag. Transformatorn ansluts till vägguttaget och till laddstationen via en 10 m lång lågspänningskabel. Lågspänningskabeln får varken förkortas eller förlängas.

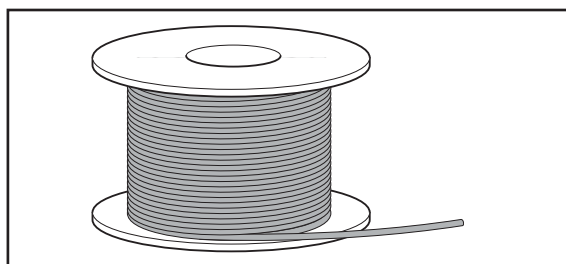


3018-063

- Kabel, som läggs i en slinga runt arbetsområdet för R40Li. Begränsningskabeln läggs utmed kanterna på gräsmattan och runt föremål och växter som klipparen inte får stöta emot. Kabeln används också till guidekabeln.

Kabeln som levereras till installationen är 150 m lång. Om det inte räcker, kan mer kabel köpas till och, med ett skarvdon, skarvas på den befintliga kabeln.

Maximal tillåten längd på slingkabeln är 250 m.

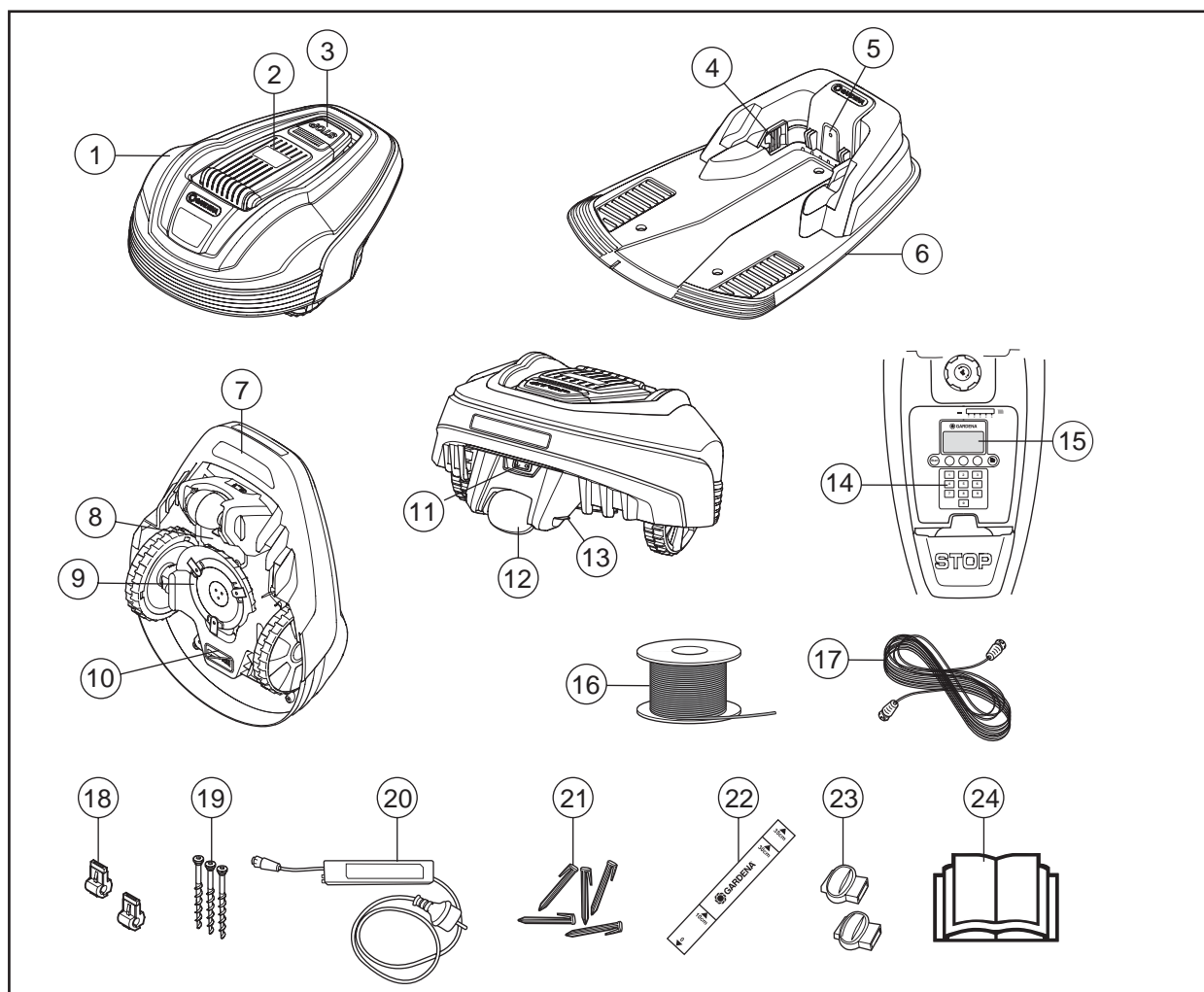


3012-221



## 2. PRESENTATION

### 2.1 Vad är vad?



3018-036

Siffrorna i bilden motsvaras av:

- |   |  |
|---|--|
| 1. Kaross   | 14. Knappsats  |
| 2. Lucka till display, knappsats och klipphöjdsjustering                          | 15. Display  |
| 3. Stoppknapp/Spärrknapp för öppning av lucka                                     | 16. Slingkabel för begränsnings slinga och guidekabel  |
| 4. Kontaktbleck   | 17. Lågspänningskabel  |
| 5. Lysdiod för funktionskontroll av laddstation, begränsningskabel och guidekabel | 18. Kontaktdon för slingkabel  |
| 6. Laddstation  | 19. Skruvar för fastsättning av laddstation  |
| 7. Bärhandtag   | 20. Transformator  |
| 8. Batterilucka   | 21. Märlor   |
| 9. Knivdisk   | 22. Mätsticka för hjälp vid installation av begränsningskabel (mätstickan bryts loss från kartongen) |
| 10. Chassilåda med elektronik, batteri och motorer                                | 23. Skarvdon till slingkabel   |
| 11. Huvudbrytare  | 24. Bruksanvisning   |
| 12. Bakhjul   |  |
| 13. Laddbleck   |  |

## 2. PRESENTATION

### 2.2 Funktion

#### Kapacitet

R40Li rekommenderas för gräsytor upp till 400 m<sup>2</sup> .

Hur stor yta som R40Li klarar att hålla klippt beror främst på knivarnas kondition och gräsets typ, tillväxttakt och fuktighet. Trädgårdens utformning har också betydelse. Om trädgården består av framför allt öppna gräsytor, kan R40Li klippa mer per timme än om trädgården består av flera små gräsytor uppdelade av många träd, rabatter och passager.

En fulladdad R40Li klipper i 30 - 70 minuter, beroende på batteriets ålder och hur tjockt gräset är. Därefter laddar klipparen i 80 -100 minuter. Laddtiden kan variera och beror bland annat på den omgivande temperaturen.

#### Klipptechnik

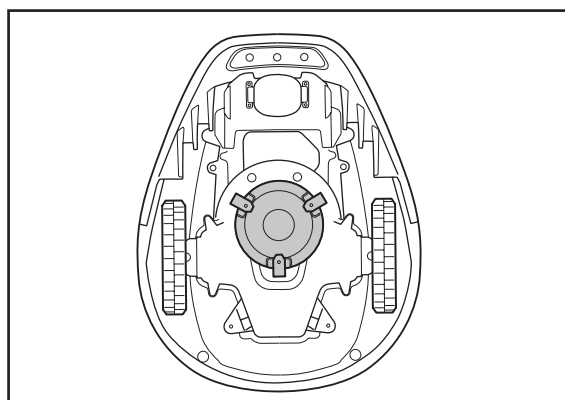
Klippsystemet för R40Li bygger på en effektiv och energisnål princip. Till skillnad från vanliga gräsklippare, skär R40Li av gräset istället för att slå av det.

För allra bästa klippresultat är det rekommenderat att låta R40Li klippa gräset främst vid torr väderlek. R40Li klarar av att klippa även vid regn, men vått gräs fastnar lättare på klipparen och risken för att den slirar i branta sluttningar är större.

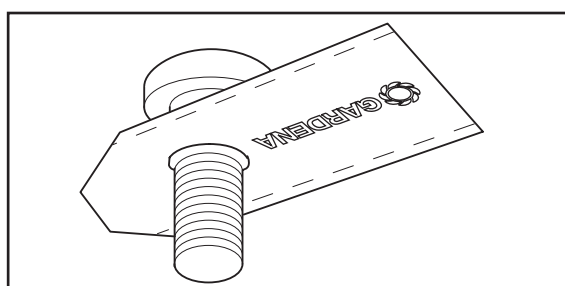
Om risk för åska finns, bör transformatorn dras ur nätanslutningen och begränsningsslingan och guidekabel kopplas bort från laddstationen.

För bästa klippresultat måste knivarna vara i bra kondition. För att knivarna ska hålla sig skarpa så länge som möjligt, är det viktigt att hålla gräsmattan fri från grenar, små stenar och andra föremål som kan skada knivarna.

Knivarna ska bytas regelbundet för bästa klippresultat. Att byta knivarna är mycket enkelt. Se 8.6 *Byte av knivar* på sidan 53.



3018-065



3018-074

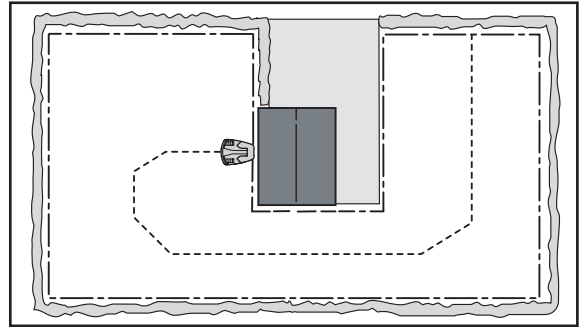
## 2. PRESENTATION

### Arbetsätt

R40i klipper gräsmattan självständigt. Den varvar kontinuerligt klippning med laddning.

Klipparen börjar söka efter laddstationen när batteriets laddning blir för låg. R40Li klipper inte när den söker efter laddstationen.

När R40Li söker efter laddstationen söker den först oregelbundet efter guidekabeln. Därefter följer den guidekabeln till laddstationen, vänder strax framför laddstationen och backar in i den.



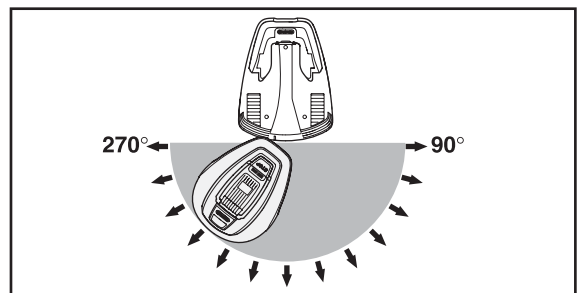
3018-058

När batteriet är fulladdat lämnar klipparen laddstationen och börjar klippa i en slumpmässigt vald riktning inom utfartssektorn 90° - 270°.

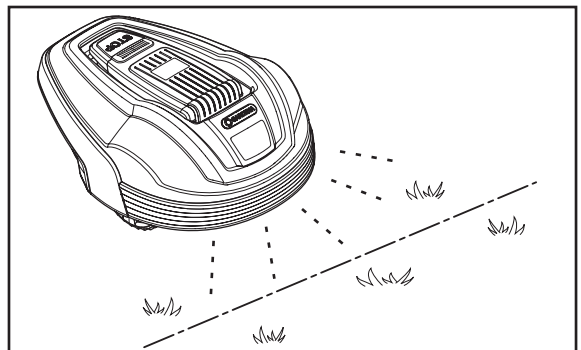
För att säkerställa ett jämt klippresultat även på svårnådda delar av trädgården kan klipparen följa guidekabeln ut från laddstationen till guidekabelns anslutning i begränsningsslingan och först där börja klippa.

När karossen på R40Li träffar ett hinder, backar klipparen och väljer en ny körriktning.

Två sensorer, en fram och en bak på R40Li, känner när klipparen närmar sig begränsningskabeln. R40Li passerar kabeln upp till 28 centimeter innan den vänder.

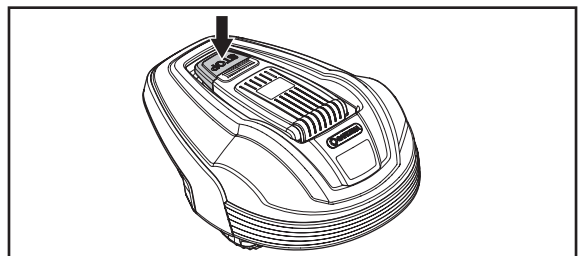


3018-022



3018-005

**STOP**-knappen på ovansidan av R40Li används främst för att stoppa den körande klipparen. När **STOP**-knappen tryckts ned öppnas en lucka, under vilken det finns en kontrollpanel. **STOP**-knappen stannar i nedtryckt läge tills dess att luckan stängs igen. Detta fungerar som en startspärr.

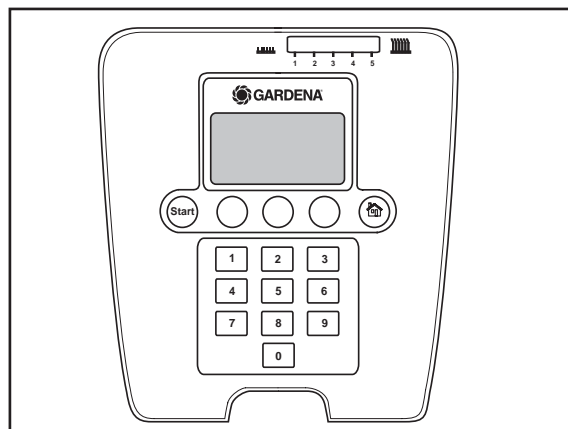


3018-006

## 2. PRESENTATION

Via kontrollpanelen på ovansidan av R40Li sköter du alla inställningar av klipparen. Öppna luckan till kontrollpanelen genom att trycka ned **STOP**-knappen.

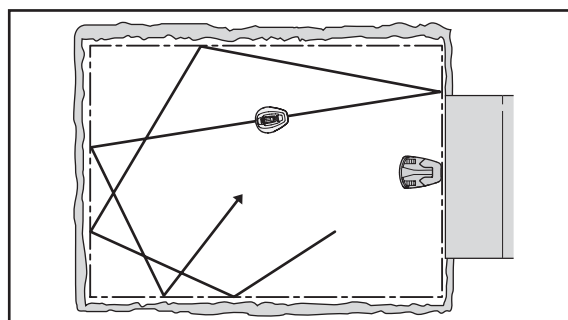
När huvudbrytaren ställs i läge 1 för första gången, börjar en uppstartssekvens omfattande; val av språk, tidsformat, datumformat, inställning av tid och datum samt val av fyrsiffrig PIN-kod, se 3.8 *Första uppstart och kalibrering* huvudbrytaren ställs i läge 1. För mer information om stöldskydd, se 6.4 *Säkerhet (2)* på sidan 43.



3018-037

### Rörelsemönster

Klipparens rörelsemönster är oregelbundet och bestäms av R40Li själv. Ett rörelsemönster upprepas heller aldrig. Detta klippsystem gör att gräsmattan blir jämnt klippt utan några ränder efter klipparen.

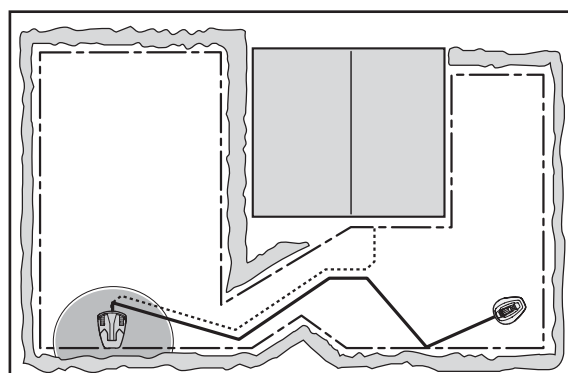


3018-023

### 2.3 Söksätt

R40Li kör oregelbundet tills den når guidekabeln. Sedan följer klipparen guidekabeln in till laddstationen.

Guidekabeln är en kabel som läggs från laddstationen, ut mot t ex en avlägsen del av arbetsområdet eller genom en smal passage och sedan kopplas ihop med begränsnings slingan. För mer information, se 3.6 *Installation av guidekabel*.



3018-024

---

## 3. INSTALLATION

---

### 3. Installation

Detta kapitel beskriver hur installationen av GARDENA R40Li skall utföras. Läs det föregående kapitlet 2. *Presentation* innan installationen påbörjas.

Läs också hela detta kapitel innan installationen påbörjas. Hur installationen är gjord påverkar hur väl R40Li fungerar. Därför är det viktigt att planera installationen noga.

Planeringen underlättas av att en skiss av arbetsområdet, inklusive alla hinder, är gjord. Den gör det lättare att se hur laddstation, begränsningskabel och guidekabel bör placeras på bästa sätt. Rita på skissen hur begränsningskabel och guidekabel ska dras.

I kapitel 7. *Trädgårdsexempel* finns exempel på installationer.

Se även [www.gardena.se](http://www.gardena.se) för ytterligare beskrivning och tips gällande installation.

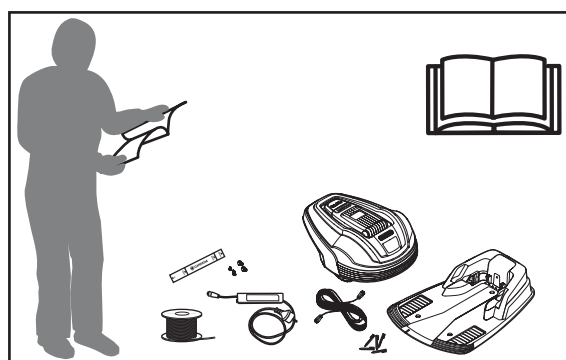
#### Utför installationen enligt följande steg:

- 3.1 Förberedelser.
- 3.2 Installation av laddstation.
- 3.3 Laddning av batteri.
- 3.4 Installation av begränsningskabel.
- 3.5 Anslutning av begränsningskabel.
- 3.6 Installation av guidekabel
- 3.7 Kontroll av slingan.
- 3.8 Första uppstart och kalibrering
- 3.9 Testa dockning med laddstation

För att kunna genomföra en komplett uppstart av en R40Li måste laddstationen, begränsningsslingan och guidekabeln vara anslutna.

#### 3.1 Förberedelser

1. Om gräset inom det tänkta arbetsområdet är mer än 10 cm långt; klipp det med en vanlig gräsklippare. Samla sedan upp gräset.
2. Läs noga igenom alla stegen för installationen.
3. Kontrollera att alla delar till installationen finns. Siffrorna inom parentes hänvisar till detaljbild 2.1 *Vad är vad?*.
  - Bruksanvisning (24)
  - R40Li
  - Laddstation (6)
  - Slingkabel för begränsningsslinga och guidekabel (16)



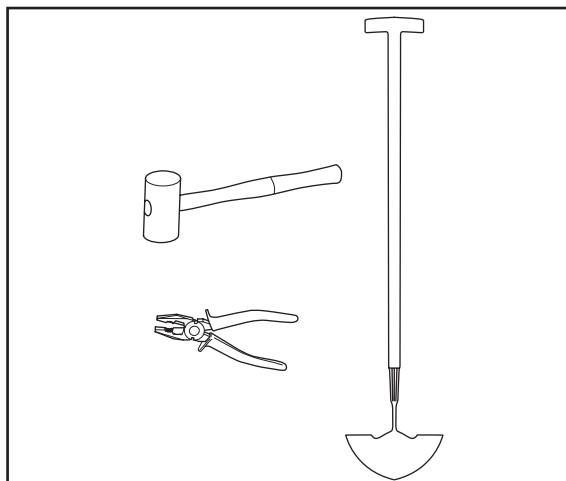
3018-093

## 3. INSTALLATION

- Transformator (20)
- Lågspänningskabel (17)
- Märllor (21)
- Kontaktdon till slingkabel (18)
- Skruvar till laddstation(19)
- Mätsticka (22)
- Skarvdon till slingkabel (23)

Till installationen behöver du också:

- Hammare/plastklubba (för att lättare få ner märllorna i marken)
- Kombinationstång (för att klippa begränsningskabeln och pressa samman kontaktstycken)
- Kantskärare/rak spade (om begränsningskabeln ska grävas ner).



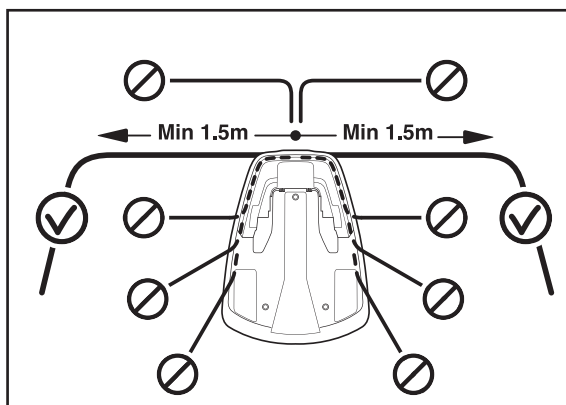
3018-057

### 3.2 Installation av laddstation

#### Bästa placering av laddstation

När placeringen av laddstationen ska planeras bör följande aspekter tas hänsyn till:

- Minst 3 meter fri yta framför laddstationen
- Möjlighet att lägga begränsningskabeln 1.5 meter rakt ut till höger och vänster om laddstationen
- Närhet till vägguttag. Medföljande lågspänningskabel är 10 meter lång.
- Plan yta att placera laddstationen på
- Skydd från vattensprut från t ex bevattning
- Skydd från direkt solljus
- Placerad på den lägre delen av en arbetsyta med stor nivåskillnad
- Eventuell önskan om att dölja laddstationen från direkt insyn av utomstående
- Eventuella estetiska önskemål

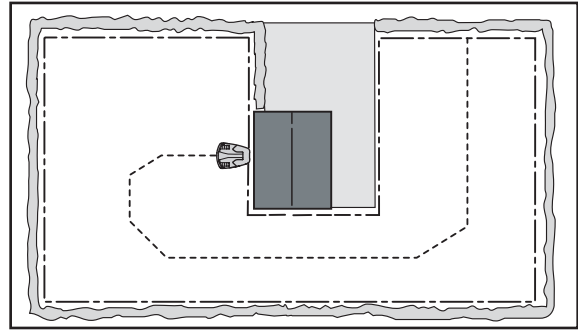


3018-072

För exempel på bra placering av laddstationen, se 7. Trädgårdsexempel på sidan 48.

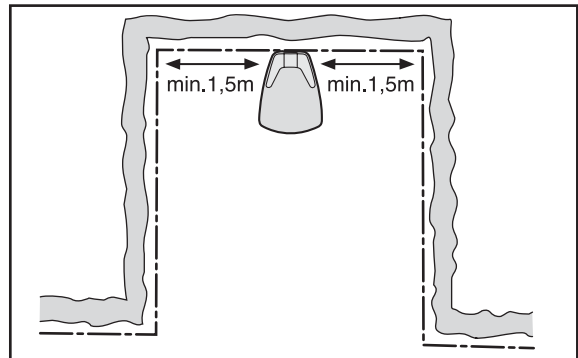
### 3. INSTALLATION

Laddstationen måste placeras med mycket fri yta framför (minst 3 meter). Den bör också placeras centralt i arbetsområdet för att R40Li lättare ska kunna nå alla ytor i arbetsområdet.



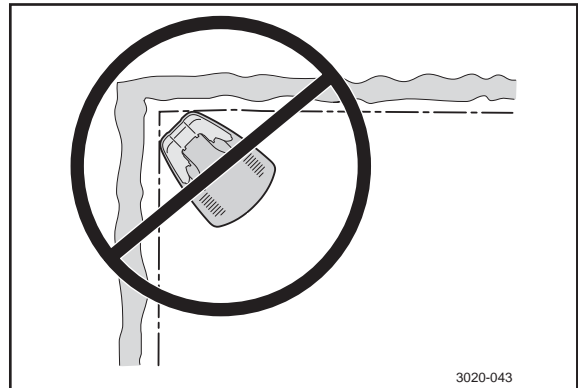
3018-058

Placera inte laddstationen i fickor på arbetsområdet. Minst 1.5 meter rak begränsningslinga ska finnas till höger och vänster om laddstationen. Kabeln ska dras rakt ut från bakkant på laddstationen. All annan placering kan göra att klipparen kommer snett i laddstationen och därmed få svårt att docka.



3018-067

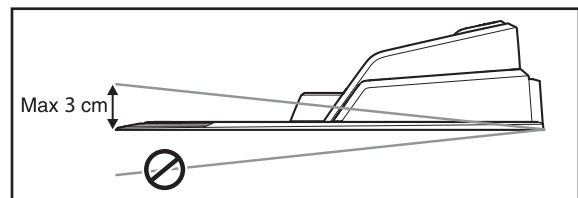
Placera inte laddstationen i hörn på arbetsområdet. Minst 1.5 meter rak begränsningslinga ska finnas till höger och vänster om laddstationen.



3020-043

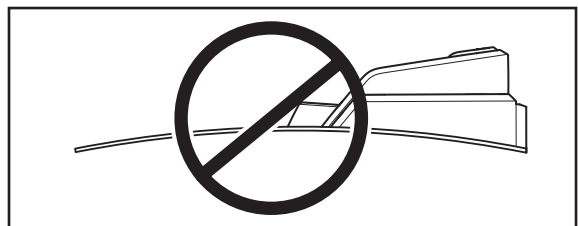
3020-043

Laddstationen måste placeras på relativt vågrät mark. Framkant på laddstationen får ligga högst 3 cm över bakkant. Framkant på laddstationen får aldrig ligga lägre än bakkant.



3018-025

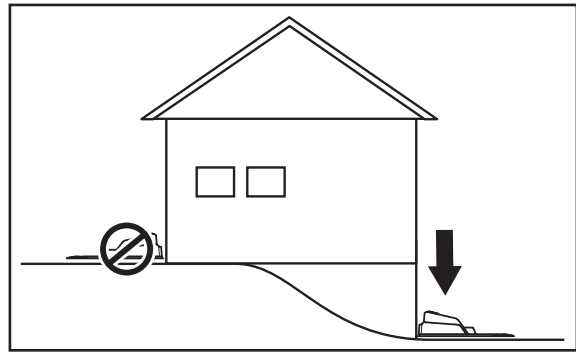
Laddstationen får inte placeras så att dess platta böjs.



3018-026

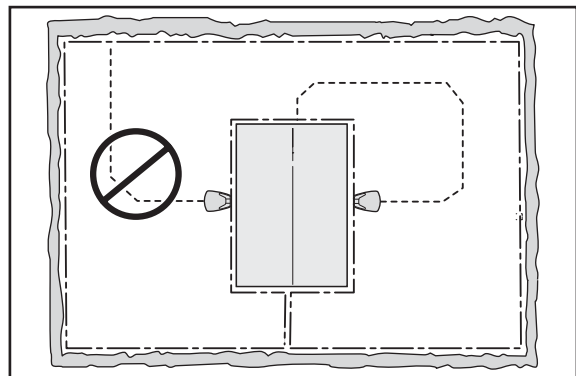
### 3. INSTALLATION

Om installationen görs på ett arbetsområde med en brant sluttning (t ex kring ett hus i sutteräng) bör laddstationen placeras på den yta som är nedanför sluttningen. Det underlättar för klipparen att följa guidekabeln till laddstationen.



3018-059

Laddstationen bör inte placeras på en ö, eftersom det begränsar möjligheten att placera guidekabeln optimalt. Om laddstationen måste placeras på en ö måste också guidekabeln anslutas till ön. Se vidstående bild. Läs mer om öar i kapitel 3.4 *Installation av begränsningskabel*.



3018-068

#### Anslutning av transformator

Vid planeringen av placeringen av transformatorn bör följande aspekter tas hänsyn till:

- Närhet till laddstationen
- Skydd för regn
- Skydd för direkt solljus

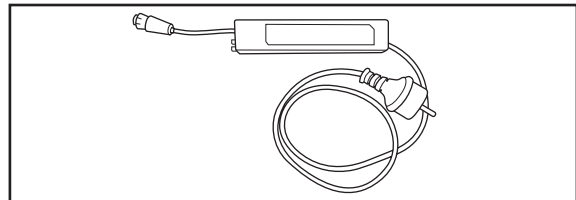
Om transformatorn ska anslutas till ett vägguttag utomhus måste detta vara godkänt för utomhusbruk. Lågspänningskabeln till transformatorn är 10 meter lång, och får varken förkortas eller förlängas.

Det går att låta lågspänningskabeln korsa arbetsområdet. Lågspänningskabeln måste då märkas fast eller grävas ner, och klipphöjden måste vara sådan att knivarna på knivdisken aldrig kan nå lågspänningskabeln.

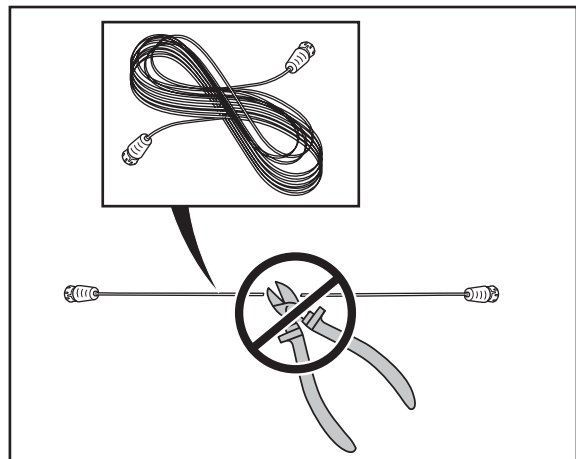
Transformatorn måste placeras där den får god luftväxling och inte utsätts för direkt solljus. Transformatorn ska placeras under tak.

Det är rekommenderat att använda en jordfelsbrytare vid anslutning av transformatorn till vägguttaget.

För bästa funktion ska transformatorn inte utsättas för direkt solljus.



3018-063



3018-069



## 3. INSTALLATION

### VIKTIG INFORMATION

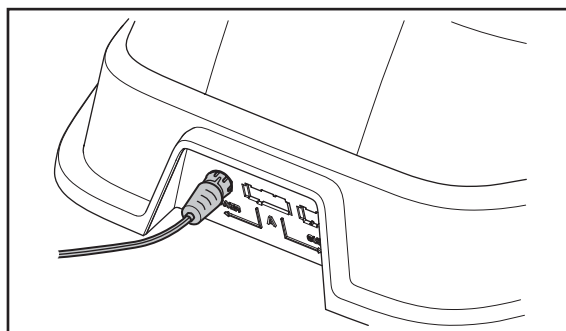
Lågspänningskabeln får inte förkortas eller förlängas.

### VIKTIG INFORMATION

Placera lågspänningskabeln så att knivarna på knivdisken aldrig kan nå den.

### Installation och anslutning av laddstation

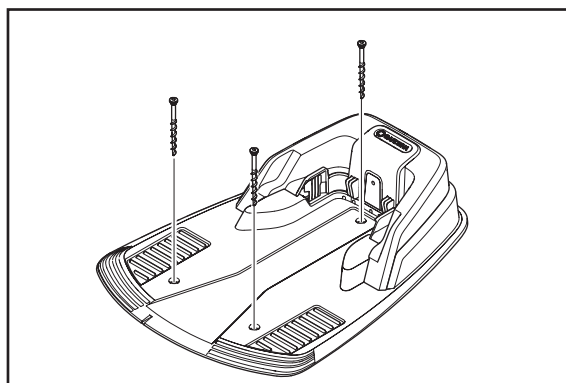
1. Placera laddstationen på lämplig plats.
2. Anslut lågspänningskabeln till laddstationen.
3. Anslut transformatorns nätkabel till ett 230V vägguttag. Om transformatorn ansluts till ett vägguttag utomhus måste detta vara godkänt för utomhusbruk.
4. Fäst laddstationen mot marken med hjälp av de bifogade skruvarna. Se till att skruvarna skruvas hela vägen ned i försänkningen.



3018-028

### VIKTIG INFORMATION

Det är inte tillåtet att göra nya hål i plattan. Endast de befintliga hålen får användas för att fästa plattan i marken.



3018-008

### VIKTIG INFORMATION

Trampa eller gå aldrig på laddstationens platta.



3018-007

---

## 3. INSTALLATION

---

### 3.3 Laddning av batteri

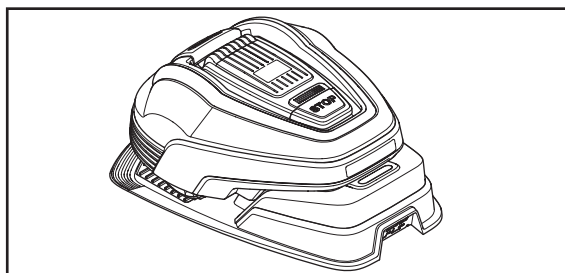
Så snart laddstationen är ansluten, går det att ladda klipparen. Ställ huvudbrytaren i läge 1.

Ställ R40Li i laddstationen för att ladda batteriet under tiden som begränsningskabeln och guidekabeln läggs ut.

Om batteriet är tomt, tar det ca 80-100 minuter innan det är fulladdat.

#### VIKTIG INFORMATION

**R40Li kan inte köras förrän installationen är helt färdig.**



3018-027

## 3. INSTALLATION

### 3.4 Installation av begränsningskabel

Begränsningskabeln kan installeras på något av följande sätt:

1. Fästa kabeln mot marken med märlor.

En fördel med att märkla fast begränsningskabeln är möjligheten att kunna göra efterjusteringar av begränsningsslingan under de första veckornas drift. Efter några veckor kommer gräset att växa över kabeln vilket medför att kabeln inte längre syns. Använd en hammare/plastklubba och medföljande märlor vid installationen.

2. Gräva ner kabeln.

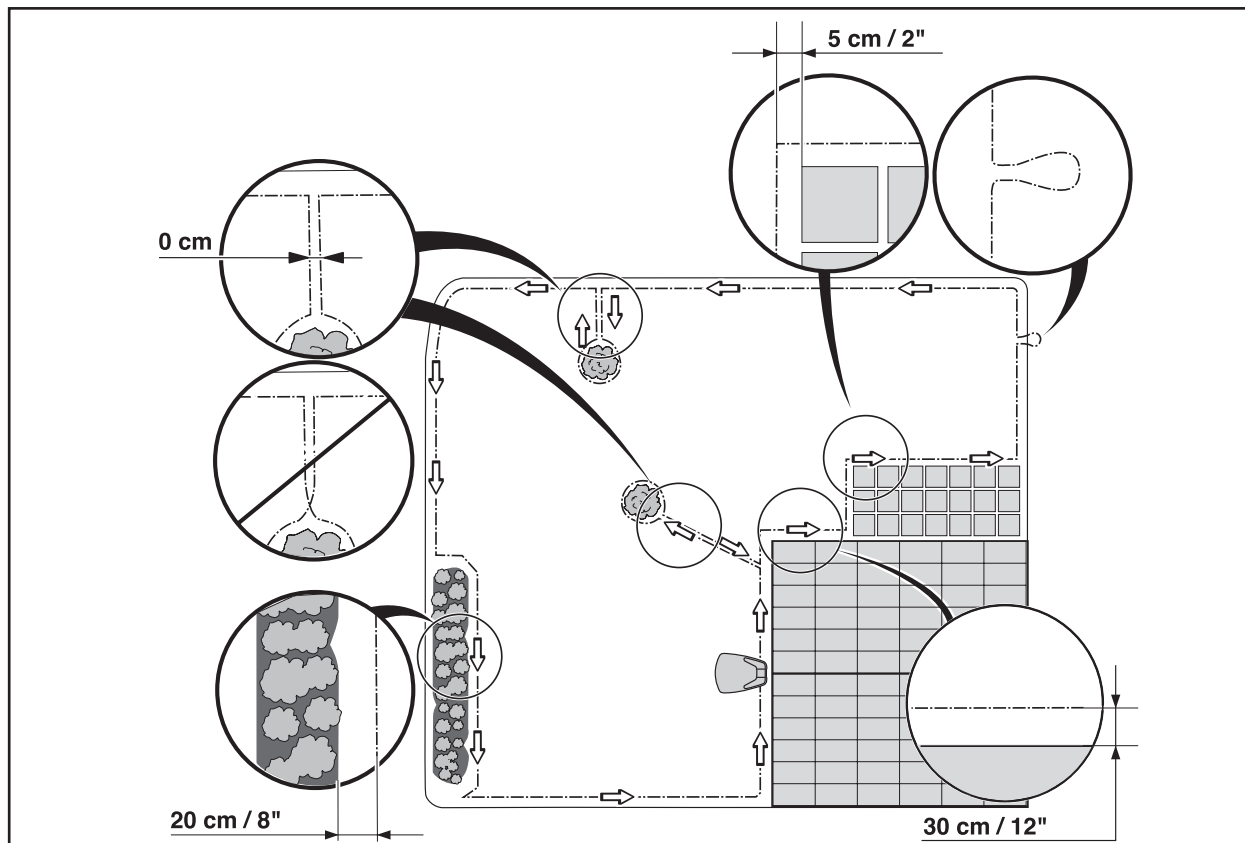
En fördel med att gräva ner begränsningskabeln är att kunna vertikalskära eller lufta gräsmattan. Vid behov kan båda sätten kombineras så att någon del av begränsningsslingan märklas fast och resterande grävs ner. Att gräva ned kabeln kan göras med t ex en kantskärare eller en rak spade. Se till att lägga begränsningskabeln minst 1 cm och maximalt 20 cm ner i marken.

### Bästa utplacering av begränsningskabel

Begränsningskabeln ska läggas så att:

- Kabeln bildar en slinga runt arbetsområdet för R40Li. Endast original begränsningskabel ska användas. Den är speciellt framtagen för att stå emot markens fuktighet som annars kan skada enklare kablar.
- Klipparen aldrig befinner sig mer än 15 meter från kabeln någonstans i hela arbetsområdet.
- Kabeln inte blir längre än 250 meter.
- Ca 20 cm extra kabel finns där guidekabeln senare ska anslutas. Se 3.6 *Installation av guidekabel* på sidan 28.

Beroende på vad arbetsområdet gränsar mot ska begränsningskabeln läggas på olika avstånd från hinder. Bilden nedan visar hur begränsningskabeln ska dras runt arbetsområdet och runt hinder. Använd den medföljande mätsticken för att få rätt avstånd (se 2.1 *Vad är vad?* på sidan 11).

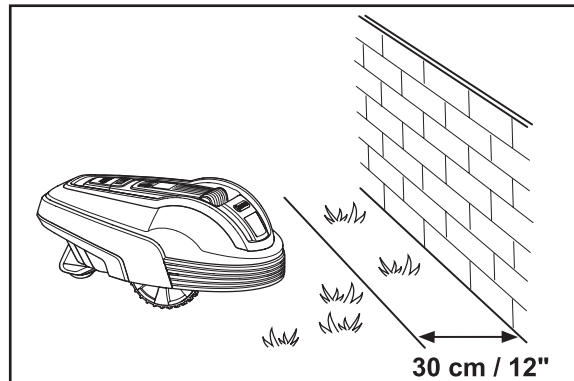


## 3. INSTALLATION

### Angränsningar till arbetsområdet

Om ett högre hinder, till exempel en vägg eller mur, gränsar till arbetsområdet, ska begränsningskabeln läggas 30 cm från hindret. Då kommer inte R40Li att krocka med hindret och slitaget på karossen minskas.

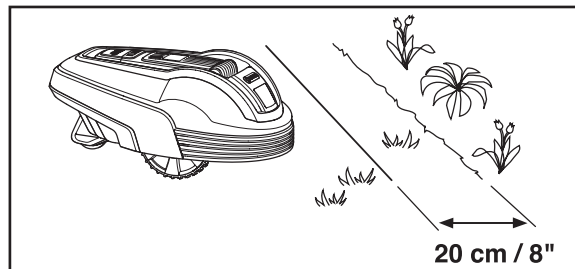
Ca 20 cm gräs kommer att bli oklippt utmed det fasta hindret.



3018-010

Om arbetsområdet gränsar mot ett litet dike, till exempel en rabatt, eller en mindre upphöjning, till exempel en låg kantsten (3 - 5 cm), ska begränsningskabeln läggas 20 cm in i arbetsområdet. Detta förhindrar att hjulen kör ner i diket eller upp på kantstenen.

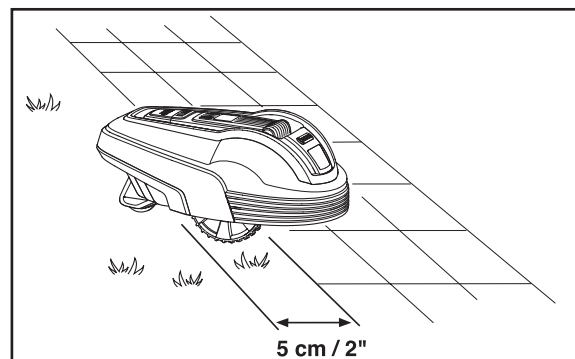
Ca 12 cm gräs kommer att bli oklippt utmed diket/kantstenen.



3018-011

Om arbetsområdet gränsar mot en plattgång eller liknande som ligger i nivå med gräsmattan, är det möjligt att låta R40Li köra en bit ut på gången. Begränsningskabeln ska då läggas 5 cm från gångens kant.

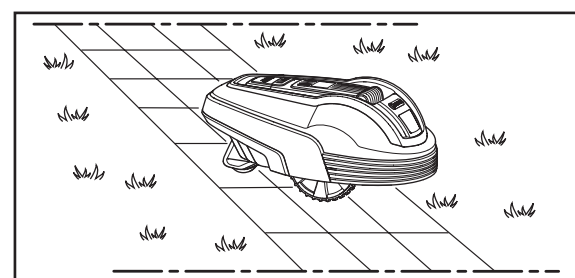
Allt gräs kommer att bli klippt utmed plattgången.



3018-012

Om arbetsområdet är delat av en jämn plattgång som ligger i nivå med gräsmattan är det möjligt att låta R40Li köra över gången. Begränsningskabeln kan med fördel läggas under plattorna. Det går även att lägga begränsningskabeln i skarven mellan plattorna.

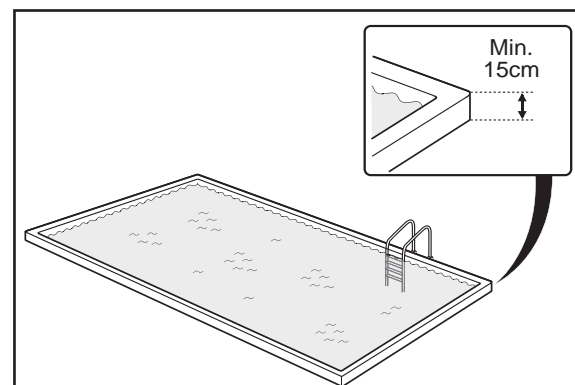
Obs! R40Li får inte köra över grus, täckbark eller liknande material som kan skada knivarna.



3018-013

### VIKTIG INFORMATION

Om arbetsområdet gränsar mot vattensamlingar, branter, stup eller allmän väg ska begränsningskabeln kompletteras med en sarg eller liknande. Höjden måste då vara minst 15 cm. Detta förhindrar att R40Li under några omständigheter kan hamna utanför arbetsområdet.



3018-046

## 3. INSTALLATION

### Avgränsningar inom arbetsområdet

Använd begränsningskabeln för att avgränsa områden inne i arbetsområdet genom att skapa öar runt icke stöttåliga hinder, till exempel rabatter, buskar och fontäner.

Stöttåliga hinder, till exempel träd och buskar högre än 15 cm, behöver inte avgränsas med begränsningskabeln. R40Li vänder när den stöter mot ett sådant hinder.

För mest skonsamma och tysta drift rekommenderas att alla fasta föremål i och vid arbetsområdet avgränsas.

Lägg ut kabeln till området, dra den runt området som ska avgränsas och sedan tillbaka i samma spår. Om märklar används, ska kabeln läggas under samma märkla på vägen tillbaka. När begränsningskabeln till och från ön ligger tätt ihop kan klipparen köra över kabeln.

Begränsningskabeln får inte korsas på vägen till och från en ö.

Hinder som är svagt sluttande, till exempel stenar eller stora träd med upphöjt rotfäste, måste avgränsas med en ö eller tas bort. R40Li kan annars glida upp på sådana hinder, med följd att knivarna skadas.

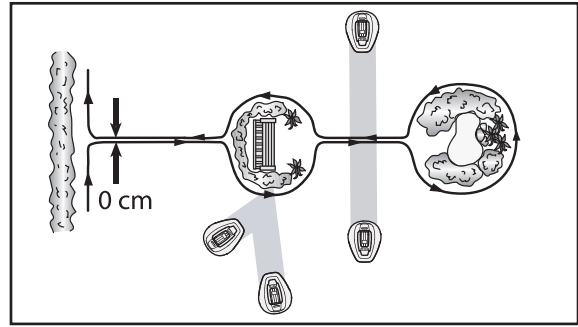
### Biytor

Om arbetsområdet består av två ytor som klipparen har svårt att köra mellan är det rekommenderat att skapa en biyta. Exempel på sådana situationer är en sluttning brantare än 25% eller en passage smalare än 150 cm. Lägg då begränsningskabeln runt biytan så att den bildar en ö utanför huvudområdet.

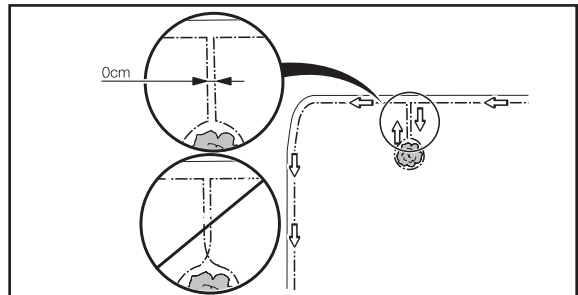
När gräset i biytan ska klippas måste R40Li flyttas manuellt mellan huvudområdet och biytan. Eftersom klipparen inte själv kommer kunna ta sig till laddstationen från biytan ska driftläge *MAN* användas, se 5.1 *Driftval* på sidan 38. R40Li kommer då inte att börja söka efter laddstation utan använda hela kapaciteten till att klippa. Då batteriet är urladdat kommer klipparen att stanna och i displayen visa texten *Behöver laddas manuellt*. Placera då klipparen i laddstationen för att ladda batteriet. Om huvudområdet ska klippas efter laddningen är det lämpligt att byta driftval till *Auto* innan klipparen placeras i laddstationen.

### Passager vid klippning

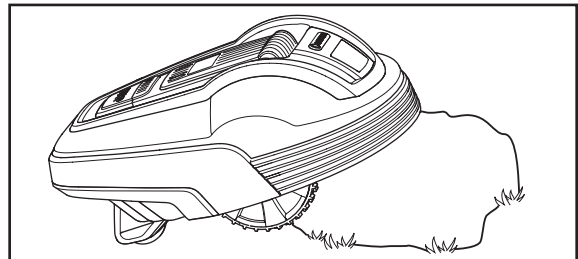
Långa och smala passager och områden, smalare än 1,5 - 2 meter, bör undvikas. När R40Li klipper finns risk att den kör runt i passagen eller området under för lång tid. Gräset kan då se tillplattat ut.



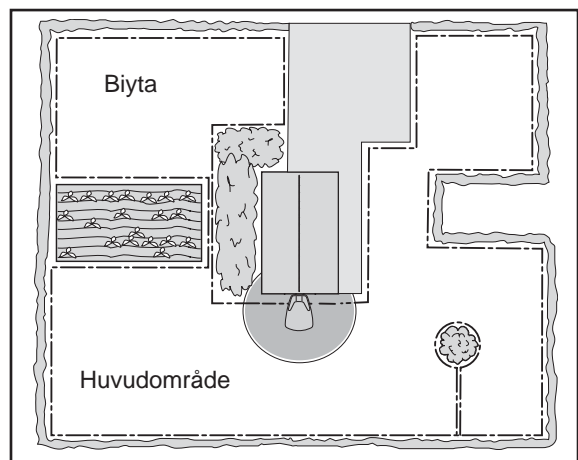
3018-071



3012-686



3018-014

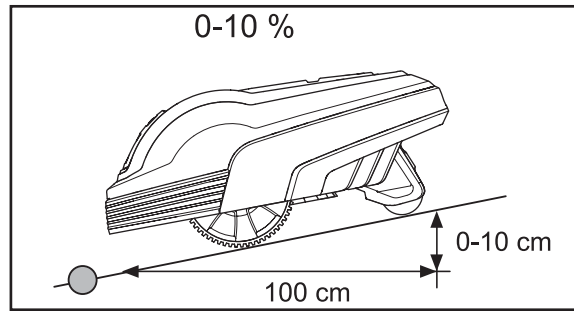


3012-971

### 3. INSTALLATION

#### Sluttningar

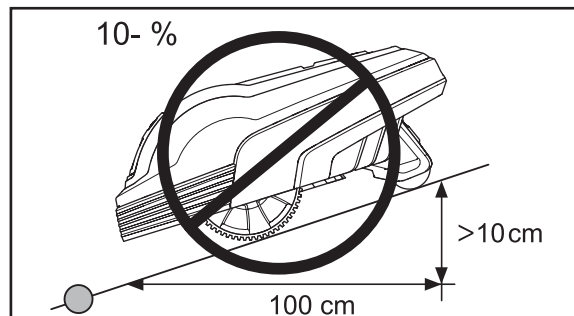
Begränsningskabeln kan läggas tvärs en sluttning som lutar mindre än 10 %.



3018-015

Begränsningskabeln bör inte läggas tvärs en sluttning som är brantare än 10 %. Det finns risk att R40Li får svårt att vända. Då stannar klipparen och visar felmeddelandet *Utanför arbetsområdet*. Risken är störst vid fuktig väderlek, eftersom hjulen då kan slira i det våta gräset.

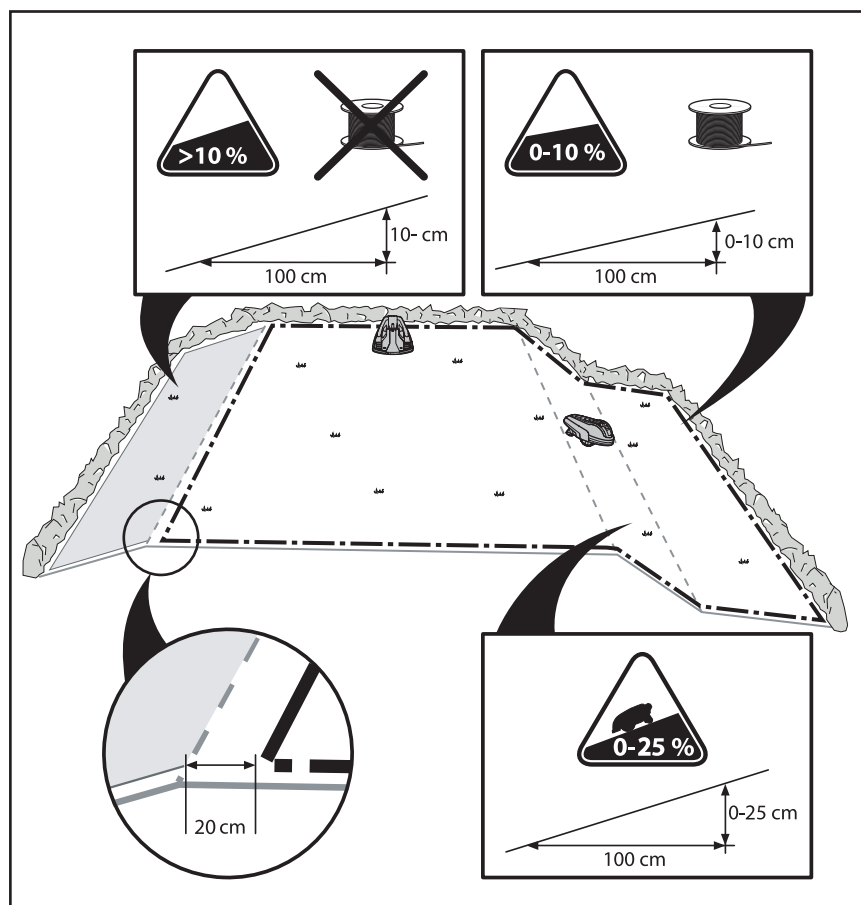
Om det däremot finns ett hinder som R40Li kan tillåtas att krocka mot, till exempel ett staket eller en tät häck, kan begränsningskabeln läggas tvärs en sluttning som är brantare än 10 %.



3018-016

Inne i arbetsområdet kan R40Li klippa ytor som lutar upp till 25 cm per längdmeter (25 %). Ytor som lutar mer, måste avgränsas med begränsningskabeln.

Om någon del av arbetsområdets ytterkant lutar mer än 10 cm per längdmeter (10 %), ska begränsningskabeln läggas cirka 20 cm in på den plana marken innan lutningen börjar.



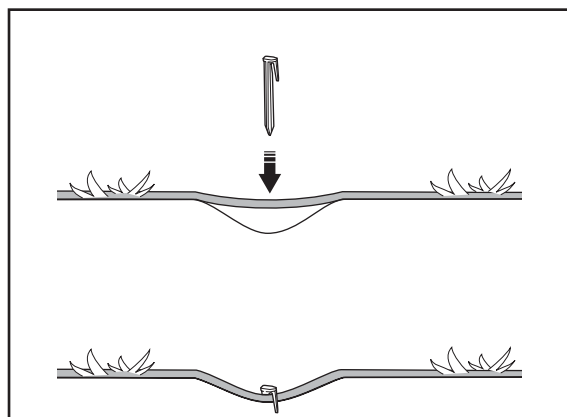
3018-039

## 3. INSTALLATION

### Utplacering av begränsningskabel

Om begränsningskabeln ska märklas fast:

- Klipp gräset mycket kort med en vanlig gräsklippare eller en trimmer där kabeln ska läggas. Det är då lättare att lägga kabeln nära marken och risken för att klipparen ska klippa av kabeln eller skada kabelns isolering minskar.
- Se till att lägga begränsningskabeln nära marken och fästa märlorna tätt, ungefär 75 cm mellan varje märla. Kabeln måste ligga nära marken, för att inte bli avklippt innan grässets rötter vuxit över den.
- Använd en hammare för att slå ner märlorna i marken. Var försiktig när märlorna slås ned i marken, se till att det inte skapas spänningar i kabeln. Undvik att vika kabeln i skarpa veck.



3018-085

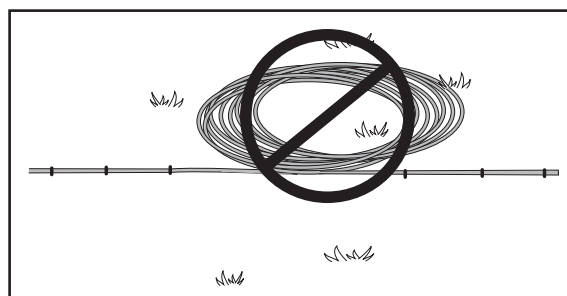
Om begränsningskabeln ska grävas ner:

- Se till att lägga begränsningskabeln minst 1 cm och maximalt 20 cm ner i marken. Att gräva ned kabeln kan göras med t ex en kantskärare eller en rak spade.

Använd den bifogade mätstickan som hjälpmedel när begränsningskabeln läggs ut. Då fås lättare rätt avstånd mellan begränsningskabeln och ytterkanten/hindren. Mätstickan bryts loss från kartongen.

#### VIKTIG INFORMATION

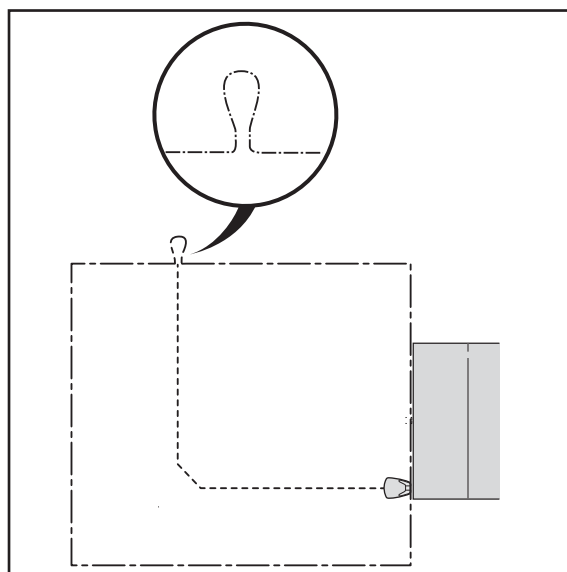
**Extra kabel får inte läggas i rulle utanför begränsningskabeln. Detta kan leda till störningar av R40Li.**



3012-281

### Ögla för anslutning av guidekabel

För att underlätta anslutning av guidekabeln till begränsningskabeln rekommenderas att skapa en ögla med ca 20 cm extra begränsningskabel på den plats där guidekabeln senare ska anslutas. Det är alltså bra att innan utplacering av begränsningskabel planera var guidekabeln kommer att placeras. Se 3.6 *Installation av guidekabel* på sidan 28.



3018-086

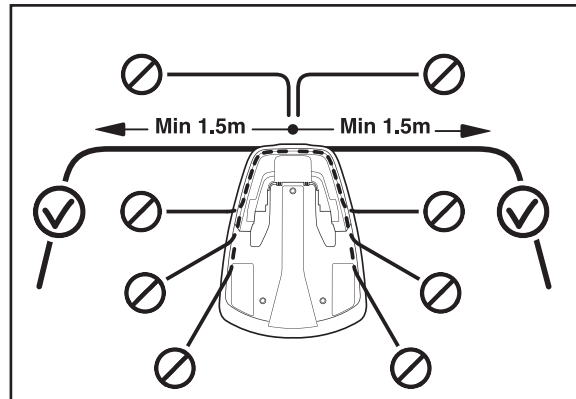
## 3. INSTALLATION

### Utplacering av begränsningskabel in mot laddstationen

In mot laddstationen ska begränsningskabeln dras helt i linje med bakkant av laddstationen. Placeras begränsningskabeln på något annat sätt kan R40Li få svårt att hitta in i laddstationen.

I många fall kan den raka sträckan till vänster om laddstationen minskas till 1 meter.

Beroende på hur begränsningsslingan i övriga installationen är placerad, kan den raka sträckan till höger om laddstationen i vissa fall behöva ökas.

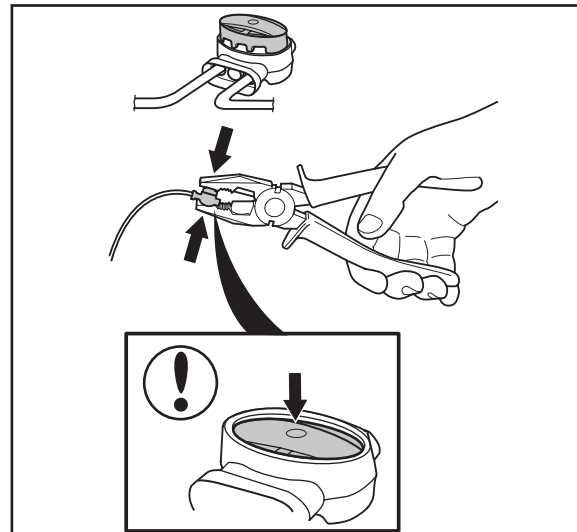


3018-072

### Skarva begränsningskabel

Om begränsningskabeln inte räcker till och därför behöver skarvas får bara original skarvdon användas. Det är vattentätt och ger ett tillförlitligt elektriskt förband.

För in båda kabeländarna i skarvdonet. Kontrollera att kablarna är inskjutna hela vägen in i skarvdonet så att ändarna syns igenom den transparenta delen på motstående sida av skarvdonet. Tryck sedan helt ned knappen på skarvdonets ovansida. Använd en tång eftersom knappen på skarvdonet är trög att trycka ned med enbart fingrarna.



3018-055

#### VIKTIG INFORMATION

**Tvinnade kablar, eller en skruvplint isolerad med isoleringstejp är inte en fullgod skarv. Markfukten gör att ledarna oxiderar och efter en tid leder det till avbrott i kretsen.**



## 3. INSTALLATION

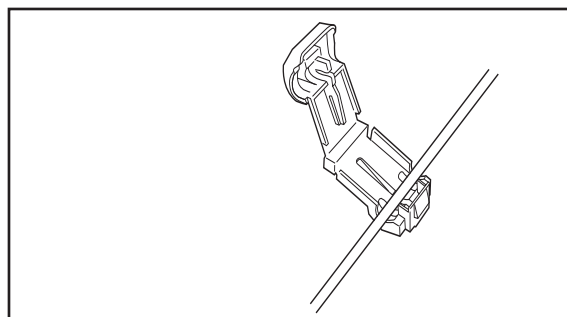
### 3.5 Anslutning av begränsningskabel

Anslut begränsningskabeln till laddstationen:

#### VIKTIG INFORMATION

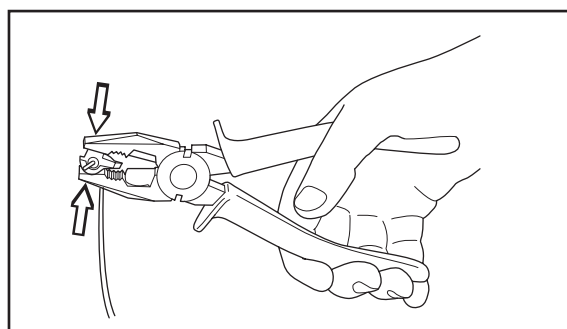
Begränsningskabeln får inte korsas vid anslutning till laddstationen. Höger kabelände måste anslutas till den högra kontakten på laddstationen och den vänstra kabeländen till den vänstra kontakten.

1. Lägg kabeländarna i kontaktdonen:
  - Öppna donet.
  - Lägg kabeln i försänkningen på donet.
2. Tryck ihop kontaktdonen med en tång. Tryck tills det hörs ett klick.



3012-284

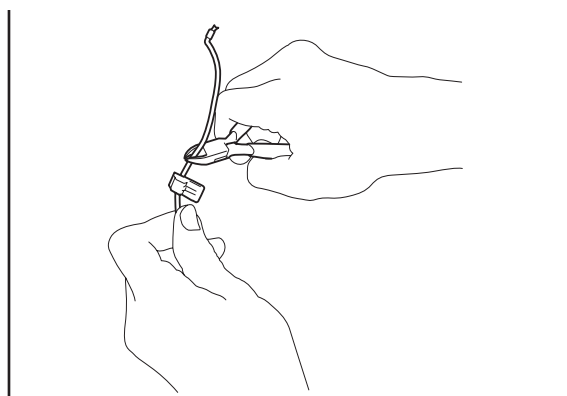
3. Klipp av överflödig begränsningskabel. Klipp 1 - 2 cm ovanför respektive kontaktdon.



3012-264

4. Tryck fast kontaktdonen på kontaktstiften, märkta A, på laddstationen.

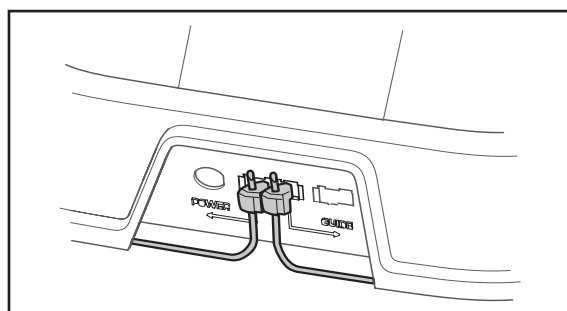
Kontrollera att kontaktdonen är ordentligt anslutna.



3012-265

#### VIKTIG INFORMATION

Höger kontaktdon ska anslutas till det högra kontaktstiftet på laddstationen och den vänstra kabeländen till den vänstra kontakten.



3018-030

## 3. INSTALLATION

### 3.6 Installation av guidekabel

Guidekabeln är en kabel som läggs från laddstationen, ut mot t ex en avlägsen del av arbetsområdet eller genom en smal passage och sedan kopplas ihop med begränsnings slingan. Samma kabel som används till begränsnings slingan används också till guidekabeln.

Guidekabeln används när R40Li ska söka sig till laddstationen men också för att sprida klipparen till svårnådda delar av trädgården.

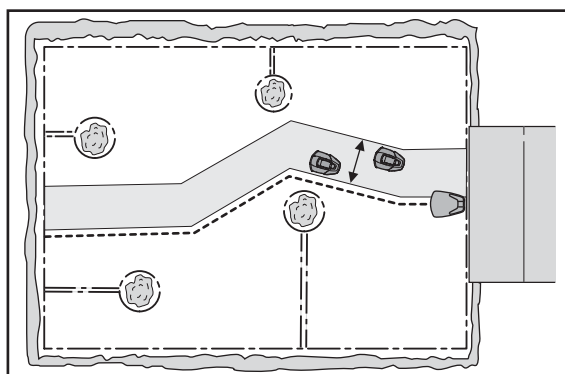
För att säkerställa ett jämt klippresultat över hela ytan kan klipparen följa guidekabeln ut från laddstationen till guidekabelns anslutning i begränsnings slingan och börja klippa där. Beroende på hur trädgården ser ut bör man anpassa hur ofta klipparen ska följa guidekabeln ut från laddstationen. Se 6.5 *Inställningar* (3) på sidan 44.

För att minska risken för spårbildning när klipparen följer guidekabeln till/från laddstationen kör klipparen på ett varierande avstånd från guidekabeln. Den yta bredvid kabeln som klipparen då använder kallas korridor.

Klipparen kör alltid på vänster sida om guidekabeln, sett in mot laddstationen. Således är korridoren på vänster sida av guidekabeln. Korridoren är 50 cm bred. Vid installation är det därför viktigt att ha minst 75 cm fri yta till vänster om guidekabeln och minst 25 cm fri yta till höger om guidekabeln, sett in mot laddstationen.

Guidekabeln får inte ligga närmare än 30 cm från begränsningskabeln.

Guidekabeln kan, liksom begränsningskabeln, antingen märkas fast eller grävas ner.



3012-993

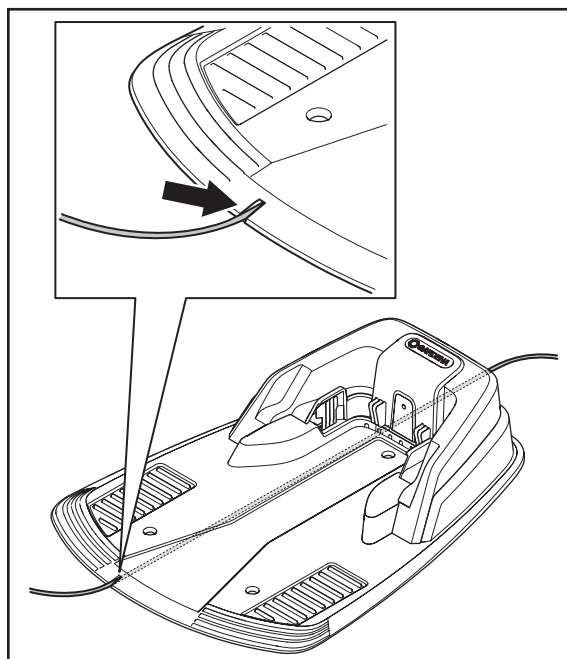
#### VIKTIG INFORMATION

**Säkerställ att alltid det alltid finns minst 75 cm fri yta till vänster om guidekabeln, sett in mot laddstationen.**

## 3. INSTALLATION

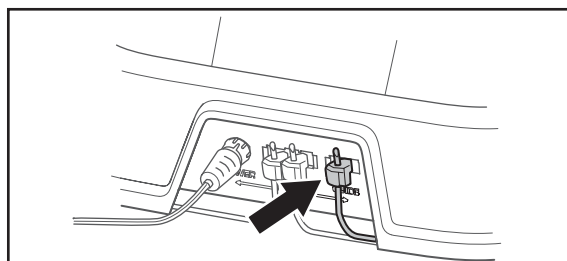
### Utplacering och anslutning av guidekabel

1. Dra kabeln igenom spåret på laddplattans undersida.



3018-017

2. Fäst ett kontaktdon på guidekabeln, på samma sätt som för begränsningskabeln i 3.5 *Anslutning av begränsningskabel*. Anslut till det kontaktstift på laddstationen som är märkt guide.

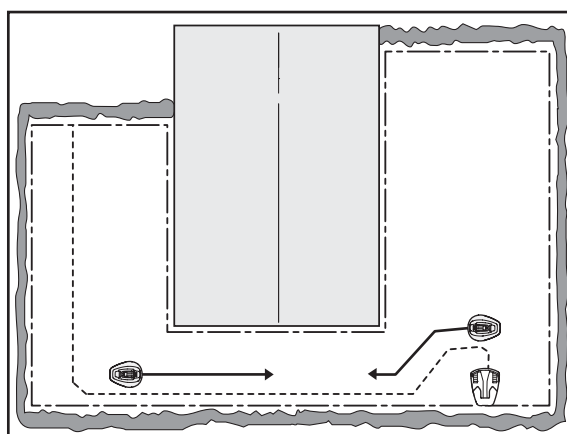


3018-031

3. Dra guidekabeln minst 2 meter rakt ut från laddplattans framkant.

Om guidekabeln ska installeras genom en passage:

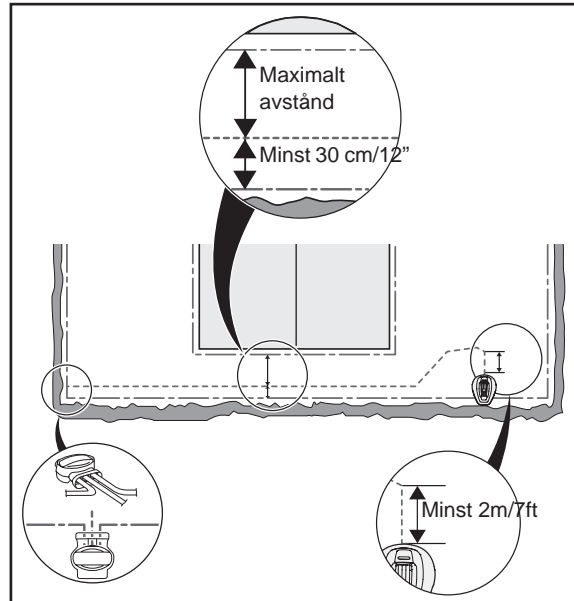
- R40Li följer guidekabeln på samma sida om kabeln både till och från laddstationen. Det innebär att in mot laddstationen är guidekabeln på höger sida om klipparen och bort från laddstationen är guidekabeln på vänster sida om klipparen.



3018-042

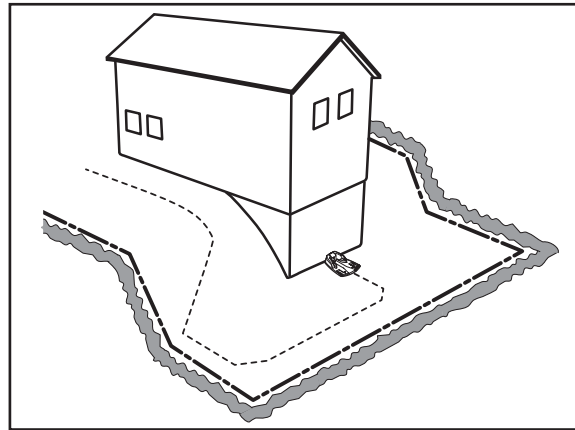
### 3. INSTALLATION

- I passagen ska därför guidekabeln placeras så att klipparen får så mycket plats att köra på som möjligt. Avståndet mellan begränsningsslingan och guidekabeln måste dock vara minst 30 cm.



3018-089

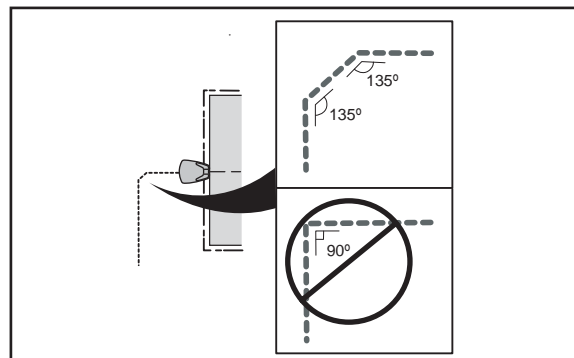
Om guidekabeln ska installeras i en brant sluttning är det fördelaktigt att placera kabeln snett över sluttningen. Det underlättar för klipparen att följa guidekabeln i sluttningen.



3018-061

Undvik att lägga kabeln i spetsiga vinklar. Det kan leda till att klipparen får svårt att följa guidekabeln.

4. Lägg ut guidekabeln till det ställe på begränsningsslingan där det tidigare i installationen gjordes en ögla för att underlätta anslutningen av guidekabeln.
5. Klipp av öglan på begränsningskabeln med till exempel en avbitartång.



3012-953

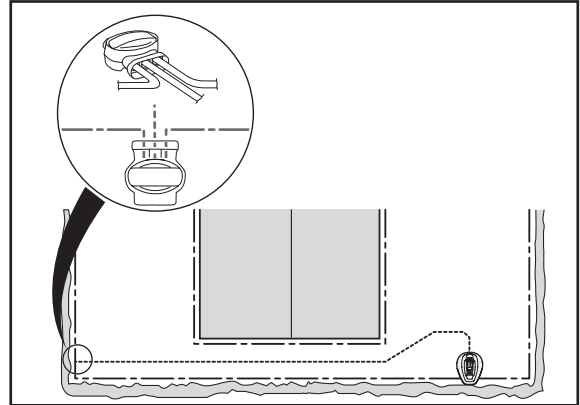
## 3. INSTALLATION

6. Anslut guidekabeln till begränsningskabeln med hjälp av ett skarvdon:

Skjut in begränsningskabeln i varsitt håll i skarvdonet. Skjut in guidekabeln i det återstående hålet i skarvdonet. Kontrollera att kablarna är inskjutna hela vägen in i skarvdonet så att ändarna syns igenom den transparenta delen på motstående sida av skarvdonet.

Använd en tång för att helt trycka ned knappen på skarvdonet.

Det spelar ingen roll i vilket av de tre hålen som respektive kabel ansluts till.

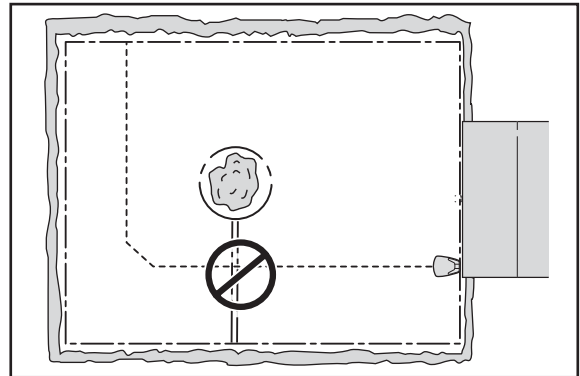


3018-091

7. Märkla fast/gräv ner skarven i gräsmattan.

### VIKTIG INFORMATION

Testa guidekabelns funktion med hjälp av funktionen *Kalibrera guide (3-5)* innan klipparen tas i drift. Se 3.8 Första uppstart och kalibrering på sidan 32.



3018-073

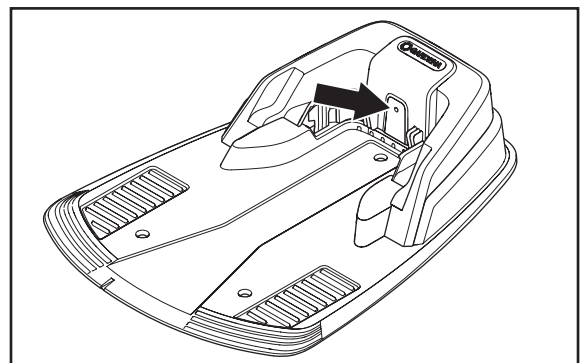
### VIKTIG INFORMATION

Guidekabeln får inte korsa begränsningskabeln, till exempel begränsningskabel som är lagd ut till en ö.

### 3.7 Kontroll av slingan

Kontrollera slingsignalen genom att se vilken indikation som kontrolllampan i laddstationen ger.

- Fast grönt sken = signalerna är bra.
- En blå blinkning = avbrott i begränsningsslingan och ingen signal finns.
- En gul blinkning = avbrott i guideslingan och ingen guidesignal finns.
- En röd blinkning = avbrott i laddstationens antennplatta och ingen fjärrsignal finns. Kontakta GARDENA Central Service för åtgärd. Se *Memo* på sidan 4.
- Fast blått sken = svag signal. Detta kan bero på att begränsningsslingan är över 250 m eller att kabeln är skadad. Fungerar klipparen är detta inget problem.
- Fast rött sken = fel på kretskortet i laddstationen. Kontakta GARDENA Central Service för åtgärd. Se *Memo* på sidan 4.



3018-018

Om något annat än fast grönt sken visas, se kapitel 9.2 *Kontrollampa i laddstationen* på sidan 58.

---

## 3. INSTALLATION

---

### 3.8 Första uppstart och kalibrering

Innan klipparen tas i drift ska man gå igenom en uppstartssekvens i klipparens meny och utföra en automatisk kalibrering av guidesignalen.

Kalibreringen är också ett bra test för att se att installationen av guidekabeln har gjorts på ett sådant sätt att klipparen utan problem kan följa guidekabeln ut från laddstationen.

1. Ställ huvudbrytaren i läge 1.
2. Öppna luckan till kontrollpanelen genom att trycka på **STOP**-knappen.

När R40Li startas för första gången, börjar en uppstartssekvens. Följande efterfrågas:

- Språk
- Tidsformat
- Aktuell tid
- Datumformat
- Datum
- Fyrsiffrig PIN-kod. Alla kombinationer utom 0000 är tillåtna.

#### VIKTIG INFORMATION

Använd *Memo* på sidan 4 för att anteckna PIN-koden.

3. Placera klipparen i laddstationen, enligt uppmaning i displayen. Klipparen kommer nu att starta kalibrering av guide, genom att köra ut ur laddstationen och följa guidekabeln till den punkt där guidekabeln är ansluten till begränsningsslingan och där börja att klippa. Kontrollera att klipparen kan följa guidekabeln hela vägen. Om den inte kan följa beror det troligen på en felaktigt installerad guidekabel. Kontrollera i så fall att installationen är utförd enligt anvisningarna i kapitel 3.6 *Installation av guidekabel* på sidan 28.

### 3.9 Testa dockning med laddstation

Innan klipparen tas i drift ska man kontrollera att klipparen kan följa guidekabeln hela vägen till laddstationen och utan problem docka med laddstationen. Utför därför nedanstående test.

1. Öppna luckan till kontrollpanelen genom att trycka på **STOP**-knappen.
2. Placera klipparen i närheten av den punkt där guidekabeln är ansluten till begränsningskabeln. Placera klipparen ca 2 meter från guidekabeln, riktad mot guidekabeln.

---

## 3. INSTALLATION

---

3. Välj läge *Home* genom att trycka på knappen med en hussymbol och trycka på *OK* när markören står på *Home*. Tryck **Start** och stäng luckan.
4. Kontrollera att klipparen följer guidekabeln hela vägen till laddstationen och att den dockar med laddstationen. Testet bedöms som godkänt bara om klipparen klarar att följa guidekabeln hela sträckan till laddstationen och docka vid första försöket. Om klipparen inte klarar att docka på första försöket kommer den automatiskt att göra nya försök. Om klipparen behöver två eller flera försök för att docka laddstationen är installationen inte godkänd. Kontrollera i så fall att laddstationen, begränsningskabeln och guidekabeln är installerad enligt anvisningarna i kapitel 3.2, 3.4 och 3.6
5. Klipparen kommer att stanna i laddstationen tills läge *Auto* eller *Man* väljs. Se 5.1 *Driftval* på sidan 38.

För att ovanstående test ska ge ett fullvärdigt resultat måste kalibrering av guide först ha utförts. Se 3.8 *Första uppstart och kalibrering* på sidan 32.

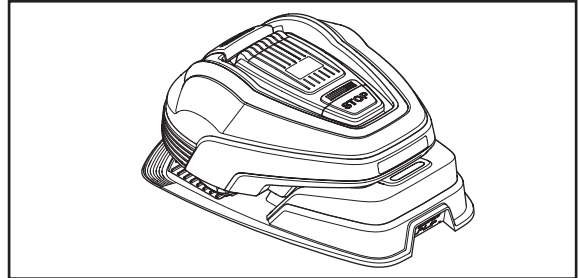
## 4. ANVÄNDNING

### 4. Användning

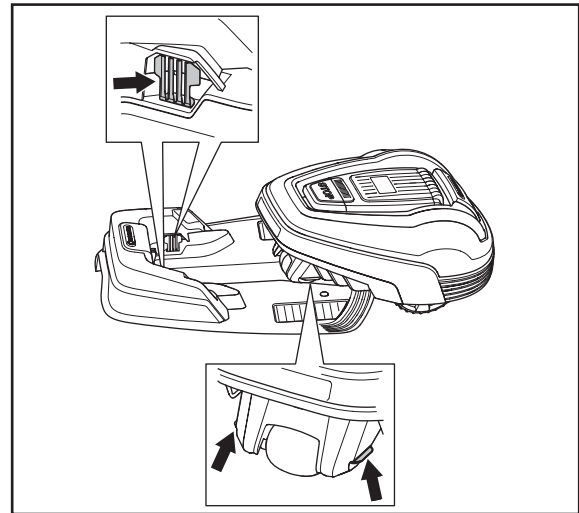
#### 4.1 Laddning av tomt batteri

När GARDENA R40Li är ny eller har lagrats under en längre tid är batteriet tomt och behöver laddas före start. Uppladdningen tar ca 80-100 minuter.

1. Ställ huvudbrytaren i läge 1.
2. Placera R40Li i laddstationen. Öppna luckan och skjut in klipparen så långt det går för att säkerställa god kontakt mellan klipparen och laddstationen.
3. I displayen visas ett meddelande om att laddning pågår.



3018-027



3018-019



#### VARNING

Läs noga säkerhetsföreskrifterna innan du startar din R40Li.



1001-003



#### VARNING

Håll händer och fötter borta från de roterande knivarna. Placera aldrig händer eller fötter nära eller under karossen när motorn är igång.



3012-663



## 4. ANVÄNDNING

### 4.2 Användning av timer

För bästa klippresultat bör inte gräset klippas för mycket. Använd timerfunktionen (se 6.3 *Timer (1)*) för att undvika en tillplattad gräsmatta och för maximal livslängd på din R40Li. När timern ställs in, beräkna att R40Li klipper cirka 30 m<sup>2</sup> per timme och dag. Till exempel; är arbetsområdet 300 m<sup>2</sup> behöver klipparen vara i drift 10 timmar per dygn.

Fabriksinställning på timern är 07:00-22:00 och tillåtelse att köra alla veckans dagar. Denna inställning passar bra för en arbetsyta på cirka 400 m<sup>2</sup>.

R40Li har en inbyggd vilotid på minst 11 timmar per dygn. Vilotiden ger ett bra tillfälle för att t ex bevattning eller lek och spel på gräsmattan.

Om timer-inställningen är uppdelad på två Arbetsperioder kan vilotiden vara uppdelad på flera perioder. Den maximala drifttiden kan dock max uppgå till 13 timmar. Under drift varvar klipparen klippning och laddning

#### Exempel 1

Arbetsperiod 1: 07:00 - 22:00

Veckodagar: Alla dagar

Fabriksinställningen gör att klipparen kommer att vara i drift från kl 07:00. Från och med cirka kl 20:00 kommer den att stå i laddstationen för att ges vilotid till nästa start kl 07:00.

#### Exempel 2

Arbetsperiod 1: 06:00 - 16:00

Arbetsperiod 2: 20:00 - 23:00

Veckodagar: Alla dagar

Klipparen kommer att vara i drift mellan 06:00 - 16:00. Den kommer att börja igen kl 20:00 men avsluta cirka kl 22.00 för att ges vilotid till nästa start kl 06:00.

#### Exempel 3

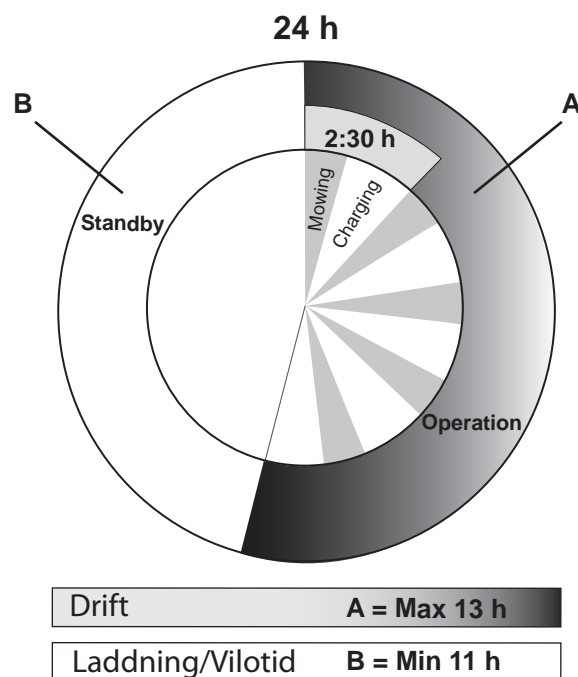
Arbetsperiod 1: 20:00 - 06:00

Veckodagar: Måndag - lördag

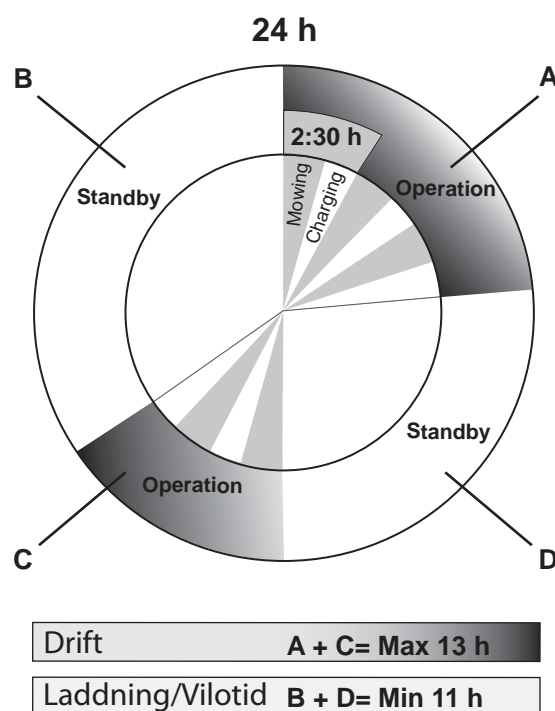
Klipparen kommer att vara i drift från måndag kl 00:01 till lördag kl 23:59. Eftersom den valda arbetsperioden ger driftstiden 10 timmer per dygn behövs inget avbrott för att uppnå rätt vilotid.

Ovanstående tider är ungefärliga. Tiderna beror bland annat på gräsets kvalitet, knivarnas skärpa och batteriets ålder.

Om arbetsytans storlek medger kan gräsets kvalitet bli ännu bättre om det blir klippt varannan dag istället för några timmar varje dag. Dessutom mår gräset bra av att få vila helt under minst en tredagersperiod en gång i månaden.



3018-056



3018-060

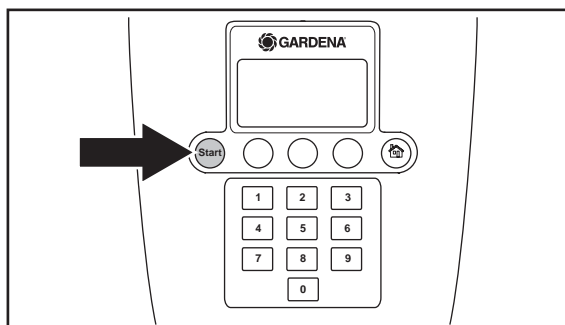
## 4. ANVÄNDNING

### 4.3 Start

1. Ställ huvudbrytaren i läge 1.
2. Tryck på **STOP**-knappen för att öppna luckan till kontrollpanelen.
3. Ange PIN-koden.
4. Tryck på Start-knappen.
5. Stäng luckan inom 10 sekunder.

Om klipparen står i laddstationen kommer den bara att lämna laddstationen om batteriet är fulladdat och om timer är inställd så att den tillåts köra.

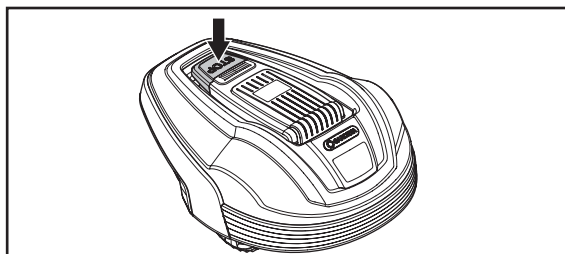
Innan knivdisken startar hörs 5 pip under 2 sekunder.



3018-076

### 4.4 Stoppa

1. Tryck på **STOP**-knappen.  
R40Li stannar, klippmotorn stängs av och luckan till kontrollpanelen öppnas.



3018-006

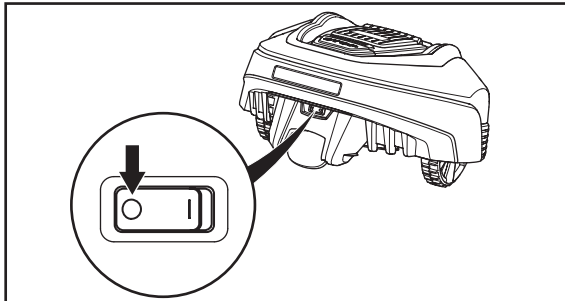
### 4.5 Stänga av

1. Tryck på **STOP**-knappen.
2. Ställ huvudbrytaren i läge 0.

Stäng alltid av R40Li med huvudbrytaren om underhåll ska utföras eller om klipparen ska flyttas utanför arbetsområdet.

### 4.6 Justering av klipphöjd

Klipphöjden kan varieras från MIN (2 cm) till MAX (5 cm).



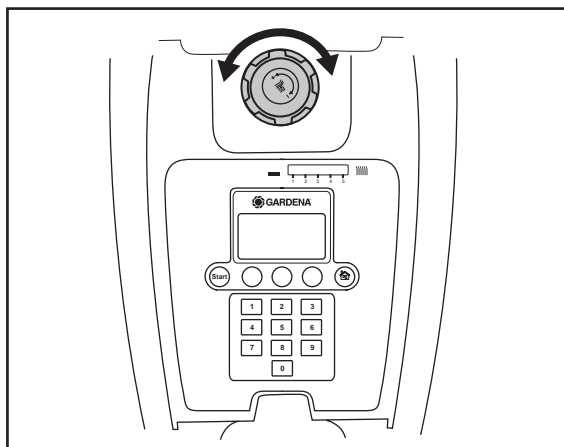
3018-041

#### VIKTIG INFORMATION

Första veckan efter en ny installation ska klipphöjden vara på inställd på MAX för att undvika skador på slingkabeln. Därefter kan klipphöjden sänkas med ett steg varannan vecka tills önskad klipphöjd har nåtts.

För att justera klipphöjden:

1. Tryck på **STOP**-knappen för att stoppa klipparen och öppna luckan.
2. Vrid höjdjusteringsratten till önskat läge. Valt läge visas av den orange stapel som syns genom fönstret bredvid ratten.
  - Vrid motsols för att höja klipphöjden.
  - Vrid medsols för att sänka klipphöjden.

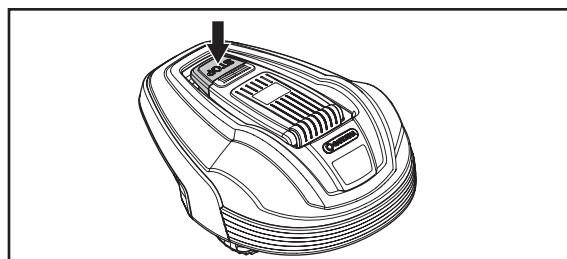


3018-075

## 5. KONTROLLPANEL

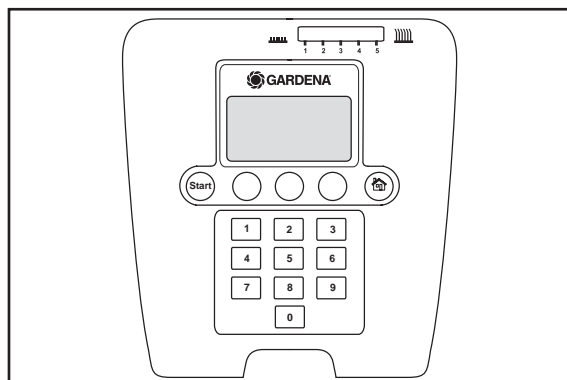
### 5. Kontrollpanel

Via kontrollpanelen sköts alla former av kommandon till och inställningar av GARDENA R40Li. Samtliga funktioner nås via ett antal menyer.



3018-006

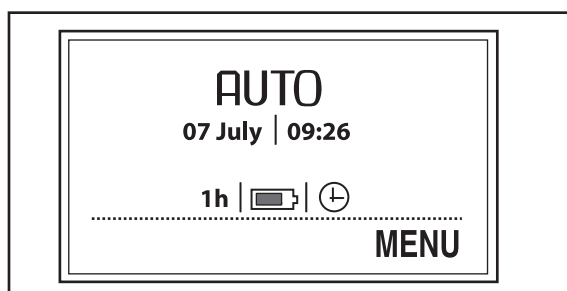
Kontrollpanelen består av en display och en knappsats. All information visas på displayen och alla inmatningar görs med hjälp av knapparna.



3018-077

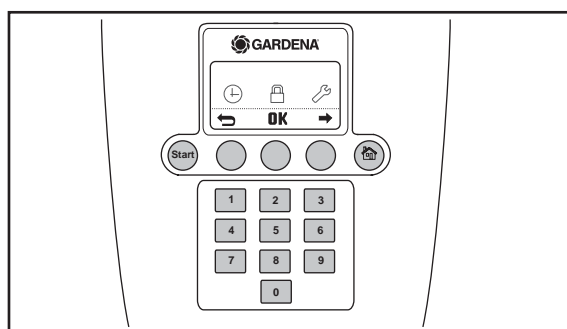
När stopp-knappen har tryckts och luckan öppnats, visas Driftsvyn; klocka, valt driftläge, antal driftstimmar, batteristatus och timerläge.

- Klockan visar aktuell tid.
- Datum visar aktuell dag.
- Antalet drifttimmar som visas är det antal timmar sedan tillverkningsdag som R40Li har varit i drift. Tid som R40Li har klippt gräs eller sökt efter laddstationen är tid som räknas som driftstid.
- Texten *AUTO*, *MAN* eller *HOME* visar vilket driftläge som är valt.
- Batteristatus visar hur mycket laddning batteriet har kvar.
- Klocksymbolen visas när timerinställningar är gjorda. Klocksymbolen är fylld (svart) när klipparen inte tillåts klippa pga timerinställning och tom (vit) när klipparen tillåts klippa.
- Texten *MENY* illustrerar att huvudmenyn nås genom att trycka på flervalsknappen som är placerad under texten.



3018-079

Knappsatsen består av fyra grupper av knappar: driftvalsknapp, flervalsknappar, siffror och start-knapp.



3018-080

## 5. KONTROLLPANEL

### 5.1 Driftval

Driftvalsknappen har ett hus som symbol. När knappen har tryckts visas valt driftsläge i displayen. Genom att trycka på knappen flera gånger i följd, kan man välja bland tre olika driftslägen.

1. **HEM:**

Skickar klipparen till laddstationen. Där stannar den till dess annat driftsläge väljs. I driftsvyn visas texten *Home*. När batteriet är fulladdat kommer klipparen att stå kvar i laddstationen.

Home används även efter en ny installation eller ändringar i befintlig installation, för att testa att klipparen kan följa guidekabeln och docka laddstationen. Se 3.9 *Testa dockning med laddstation* på sidan 32.

2. **AUTO:**

Det normala, automatiska, driftläget där R40Li klipper och laddar kontinuerligt.

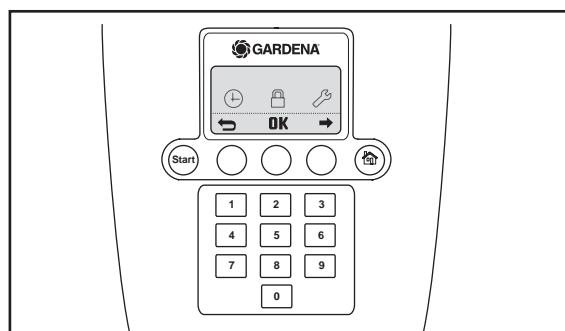
3. **MAN:**

Vid klippning av biytor (se 3.4 *Installation av begränsningskabel* på sidan 21) ska driftläge *MAN* användas.

Om *MAN* väljs och klipparen startas när den är ute på gräsytan, kommer den att klippa tills batteriet är tomt. Därefter kommer den att stanna och visa meddelandet *Behöver laddas manuellt*. Klipparen måste då flyttas manuellt till laddstationen och sedan startas manuellt efter laddning.

Om klipparen laddas i läge *MAN* kommer den att laddas fullt, köra ut cirka 20 cm och därefter stanna. Detta för att indikera att laddning är klar och att den är redo att klippa.

Om huvudområdet ska klippas efter laddningen är det lämpligt att byta driftval till Auto innan klipparen placeras i laddstationen.

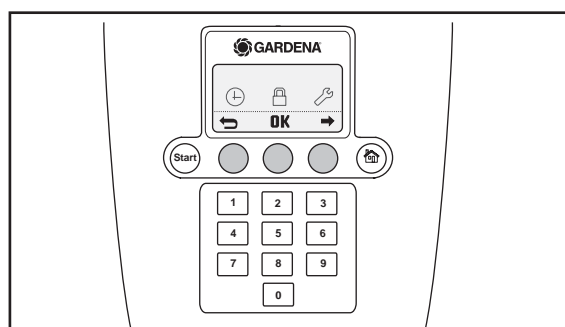


3018-078

### 5.2 Flervalasknappar

De tre flervalasknapparna har olika funktion, bl a beroende på var i menystrukturen man befinner sig. Vilken funktion som knapparna har visas längst ned i displayen.

Exempel: Befinner man sig i huvudmenyn fungerar den vänstra knappen för bakåttag, den mellersta knappen för att bekräfta val och den högra knappen stegar vidare i menyn.



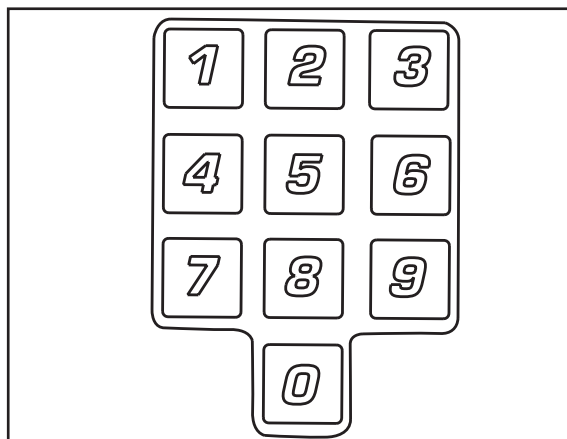
3018-081

## 5. KONTROLLPANEL

### 5.3 Siffror

Sifvertangenterna används för att t ex ange PIN-kod eller tidsinställningar.

Sifvertangenterna kan även användas för att ange en sifferserie som snabbval till de olika menyerna. För mer information om sifferserien, se 6.1 Huvudmeny på sidan 40.



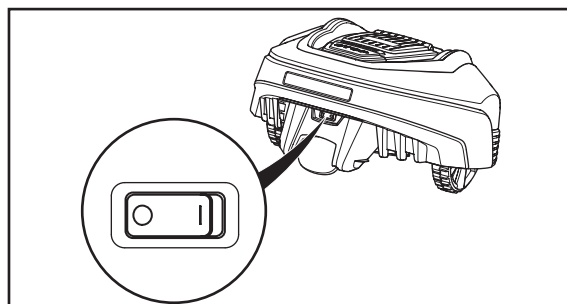
3012-407

### 5.4 Huvudbrytare

Ställ huvudbrytaren i läge 1 för att kunna starta R40Li.

Ställ huvudbrytaren i läge 0 när klipparen inte ska användas eller vid arbete med knivdisken.

När huvudbrytaren är ställd i läge 0 kan inte motorerna på klipparen starta.



3018-043

## 6. MENYFUNKTIONER

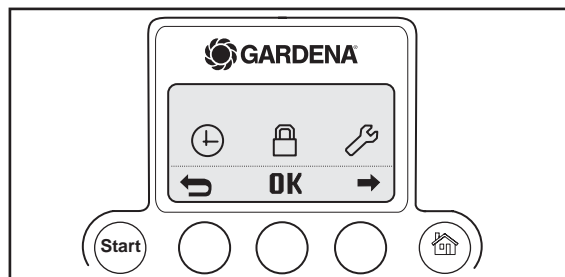
### 6. Menyfunktioner

#### 6.1 Huvudmeny

Huvudmenyn består av tre val:

- *Timer (1)*
- *Säkerhet (2)*
- *Inställningar (3)*

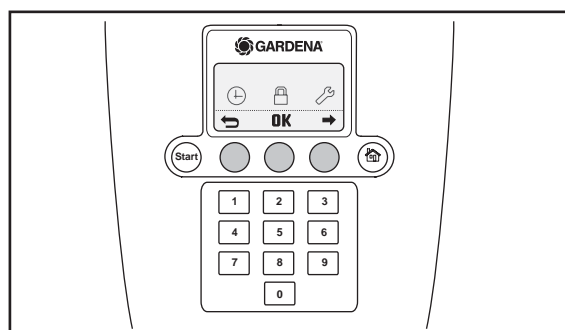
Under varje val finns ett antal undermenyer. Via dessa når du alla funktioner för att göra inställningar av R40Li.



3018-082

#### Bläddra mellan menyer

Bläddra i huvudmenyn och i undermenyerna med hjälp av flervalsknapparna. Ange värden och klockslag med hjälp av sifferknapparna och bekräfta varje val med den flervalsknapp som har funktionen OK. Tryck på den flervalsknapp som har en **bakåtpil** för att gå ett menysteg eller håll driftvalsknappen nedtryckt i två sekunder för att gå direkt till huvudmenyn.



3018-081

#### Sifferserie

Sifferserien kan användas som snabbkommando för att nå en viss funktion direkt.

Första siffran i serien avser valet i huvudmenyn. Andra siffran avser valet i första undermenyn och så vidare.

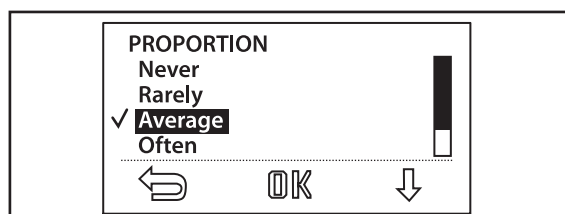
Till exempel: Tryck **1** följt av **3** i huvudmenyn så visas undermenyn *Veckodagar*.

I rubrikerna på följande sidor, anges respektive sifferserie inom parentes.

#### Undermenyer

I några undermenyer finns en bock längst till vänster på vissa rader. En sådan bock markerar vilket/vilka alternativ som är valt/valda.

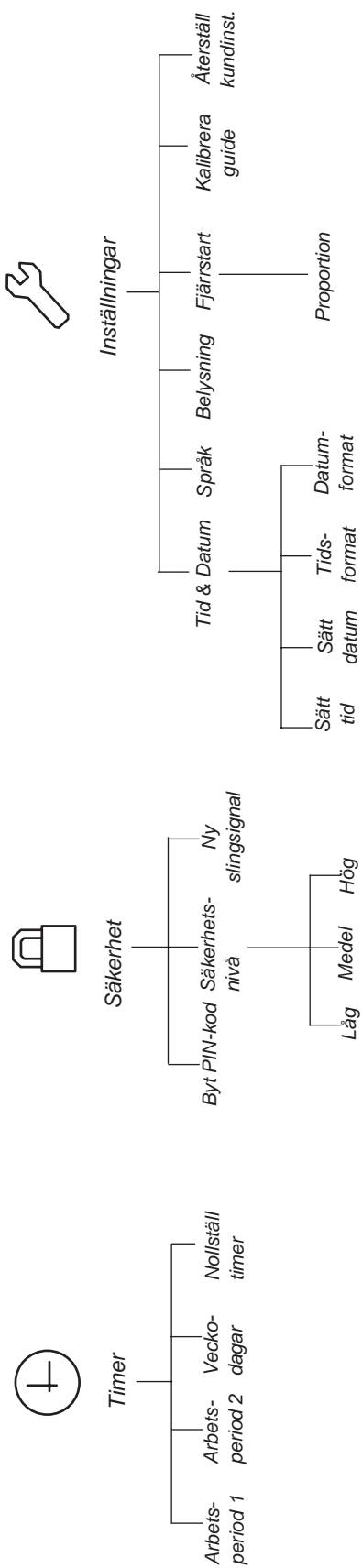
I några undermenyer finns information angivet längst till höger på vissa rader. Denna information talar om vilket val som är gjort i den funktionen.



3012-1004

# 6. MENYFUNKTIONER

## 6.2 Menystruktur



## 6. MENYFUNKTIONER

### 6.3 Timer (1)

För bästa klippresultat bör inte gräset klippas för mycket. Därför är det viktigt att begränsa drifttiden med hjälp av timerfunktionen om arbetsområdet är mindre än klipparens arbetskapacitet. Om R40Li får klippa för mycket kan gräset se tillplattat ut. Dessutom utsätts klipparen för onödigt slitage.

Timerfunktionen är också ett bra hjälpmedel för att styra under vilka tider R40Li inte ska klippa, till exempel när barnen är ute och leker i trädgården.

Fabriksinställning är 07:00 - 22:00 och tillåtelse att klippa alla veckans dagar. Det är normalt en lämplig inställning för en arbetsyta på ca 400 m<sup>2</sup>.

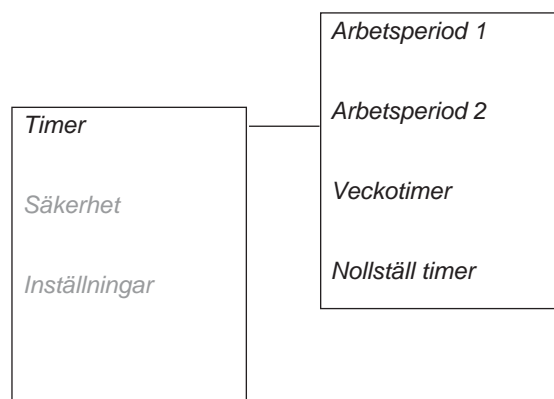
När timern ställs in, beräkna att R40Li klipper cirka 30 m<sup>2</sup> per timme och dag.

- **Arbetsperiod 1 (1-1)**  
för att ställa in start- och stopptider för arbetsperiod 1. Skriv varje önskat klockslag i timmar och minuter och tryck **OK** för att bekräfta inmatad tid.
- **Arbetsperiod 2 (1-2)**  
för att ställa in start- och stopptider för arbetsperiod 2. Skriv varje önskat klockslag i timmar och minuter och tryck **OK** för att bekräfta inmatad tid.
- **Veckodagar (1-3)**  
för att välja de dagar klipparen ska arbeta. De dagar som markeras med bock kommer R40Li att klippa.
- **Nollställ timer (1-4)**  
återställer värdena till fabriksinställning.

För att inaktivera Arbetsperiod 1 eller Arbetsperiod 2, ange tiden 00:00 - 00:00 så återgår timern till --:-- - --:--.

En klocksymbol visas på startsidan när timerinställningar är gjorda. Klocksymbolen är fylld (svart) när klipparen inte tillåts klippa pga timerinställning och tom (vit) när klipparen tillåts klippa.

För att öka batteriets livslängd finns en inbyggd vilotid på cirka 11 timmar per dygn. Under denna tid står klipparen i laddstationen. Se 4.2 *Användning av timer* på sidan 35.





## 6. MENYFUNKTIONER

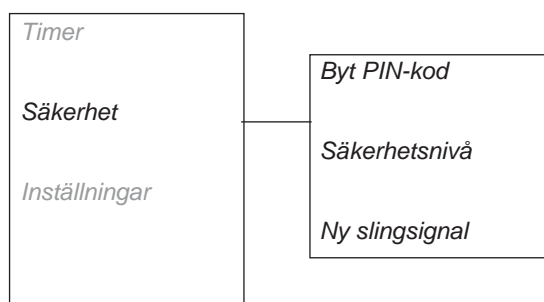
### 6.4 Säkerhet (2)

Via detta val kan inställningar som berör säkerhet och kopplingen mellan klippare och laddstation göras.

#### **Byt PIN-kod (2-1)**

Ange den nya PIN-koden och tryck **OK**. Ange samma kod igen som bekräftelse och tryck **OK**. När PIN-koden blivit ändrad, visas meddelandet *PIN-kod* ändrad i displayen under några sekunder.

Anteckna den nya PIN-koden på avsedd rad i *Memo* på sidan 4.



#### **Säkerhetsnivå (2-2)**

Det finns tre säkerhetsnivåer att välja bland; låg, medel och hög. Låg och medel syftar till att göra R40Li obrukbar för den som inte känner till PIN-koden. Hög innehåller dessutom ett alarm som ljuder om inte rätt PIN-kod anges inom en förutbestämd tid.

Funktion	Låg	Medel	Hög
Tidslås	X	X	X
PIN-förfrågan		X	X
Alarm			X

#### **VIKTIG INFORMATION**

**Det rekommenderas att alltid använda säkerhetsnivå Hög.**

#### *Tidslås*

Denna funktion innebär att R40Li efter 30 dagar inte kan startas utan att rätt PIN-kod först har angetts. När 30 dagar har gått kommer R40Li fortsätta klippa som vanligt men när luckan öppnas visas meddelandet *Ange PIN-kod*. Ange då din kod och tryck **OK**.

#### *PIN-förfrågan*

Denna funktion innebär att R40Li frågar efter PIN-kod när huvudbrytaren ställs i läge 1 och varje gång luckan öppnas. Rätt PIN-kod måste anges för kunna använda R40Li.

Om fel PIN-kod anges fem gånger i rad blockers klipparen en tid. Blockeringstiden förlängs för varje nytt felaktigt försök.

## 6. MENYFUNKTIONER

### Alarm

Denna funktion innebär att ett alarm ljuder om PIN-koden inte anges inom 10 sekunder efter att **STOP**-knappen tryckts ned eller att klipparen av någon anledning har lyfts. Ett tickande ljud påminner om att PIN-koden måste anges för att inte aktivera larmet. Alarmet kan när som helst stängas av genom att ange rätt PIN-kod.

### Ny slingsignal (2-3)

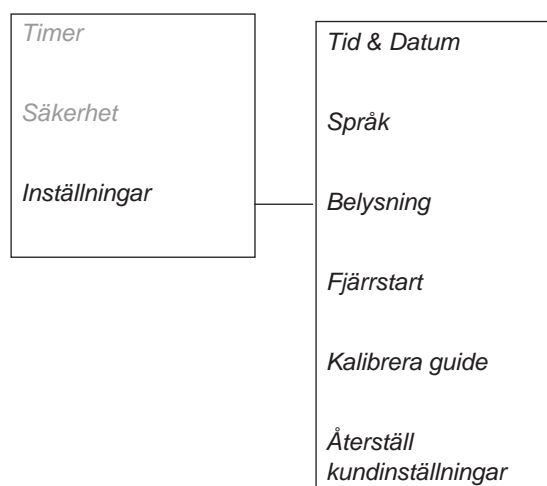
Slingsignalen är slumpmässigt vald för att skapa en unik koppling mellan den aktuella klipparen och laddstationen. I sällsynta fall kan det finnas behov av att generera en ny signal, till exempel om två närliggande installationer har en mycket lika signal.

- Ställ klipparen i laddstationen.
- Markera *Ny slingsignal* i menyn och tryck **OK**.

## 6.5 Inställningar (3)

Via detta val i huvudmenyn nås nedanstående möjligheter till inställningar.

- *Tid & Datum (3-1)*  
för att ställa in aktuell tid och datum samt välja önskat tid- och datumformat.
- *Språk (3-2)*  
för att välja vilket språk som ska användas i menyerna.
- *Belysning (3-3)*  
för att välja om displayen ska vara tänd under drift.
- *Fjärrstart (3-4)*  
för att ange hur ofta klipparen ska följa guidekabeln ut från laddstationen.
- *Kalibrera guide (3-5)*  
för att testa att klipparen kan följa guidekabeln ut från laddstationen.
- *Återställ kundinställningar (3-6)*  
för att återställa klipparen till de inställningar som gällde då den lämnade fabriken.



---

## 6. MENYFUNKTIONER

---

### **Tid & Datum (3-1)**

Med denna funktion sätts aktuell tid och önskat tidsformat i R40Li.

- *Tid (3-1-1)*  
Ange rätt tid och avsluta med OK.
- *Tidsformat (3-1-2)*  
Ställ markören vid önskat tidsformat:12h24hAvsluta med att trycka OK.
- *Datum (3-1-3)*  
Ange rätt datum och avsluta med OK.
- *Datumformat (3-1-4)*  
Ställ markören vid önskat datumformat:  
ÅÅÅÅ-MM-DD (år-månad-dag)  
MM-DD-ÅÅÅÅ (månad-dag-år)  
DD-MM-ÅÅÅÅ (dag-månad-år).  
Avsluta med att trycka OK.

### **Språk (3-2)**

Med denna funktion väljs språk.

För att välja språk: Ställ markören på Språk och tryck **OK**. Ställ sedan markören vid önskat språk tryck **OK**.

### **Belysning (3-3)**

För att skapa en diskret visuell indikation på var på arbetsområdet klipparen befinner sig nattetid finns möjlighet att låta displayen vara tänd när klipparen är i drift.

1. Markera *Belysning (3-3)* i menyn och tryck **OK**.
2. Välj något av följande alternativ:  
*Auto*: Displayen lyser 1 minut efter senaste knapptryckningen.  
*ON*: Displayen lyser konstant när klipparen är drift.  
Displayen lyser inte när klipparen är stoppad på grund av t ex Timer eller eventuell driftstörning.

## 6. MENYFUNKTIONER

### Fjärrstart (3-4)

En viktig funktion med guidekabeln är att vid behov kunna styra klipparen att nå avlägsna områden. Funktionen är mycket användbar på trädgårdar där till exempel framsida och baksida är förenade av en smal passage där laddstationen inte kan placeras.

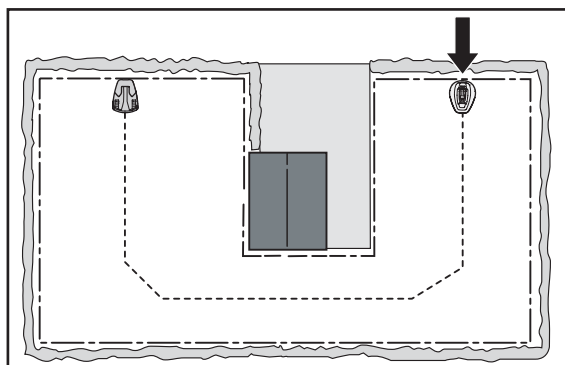
När funktionen är aktiverad (något annat än *Aldrig* är vald) kommer R40Li att ibland följa guidekabeln från laddstationen till guidekabelns anslutning till begränsningsslingan. När den nått anslutningen börjar den att klippa. Hur ofta den ska följa guidekabeln ut från laddstationen väljs som en andel av det totala antalet gånger den lämnar laddstationen. Resterande tillfällen lämnar klipparen laddstationen på vanligt sätt och börjar klippa.

Det finns följande fem alternativ att välja bland;

- *Aldrig* (0 %)
- *Sällan* (ca 20 %)
- *Medel* (ca 50 %)
- *Ofta* (ca 80 %)
- *Alltid* (100 %)

Välj den andel som motsvarar den avlägsna ytans storlek i förhållande till den totala arbetsytan. Om den avlägsna ytan är t ex mindre än hälften av den totala arbetsytan ska *Sällan* väljas. Om den avlägsna ytan är t ex hälften av den totala arbetsytan ska *Medel* väljas. Jämför med exemplen i 7. *Trädgårdsexempel* på sidan 48.

Fabriksinställning är *Sällan*.



3018-083

## 6. MENYFUNKTIONER

### **Kalibrera guide (3-5)**

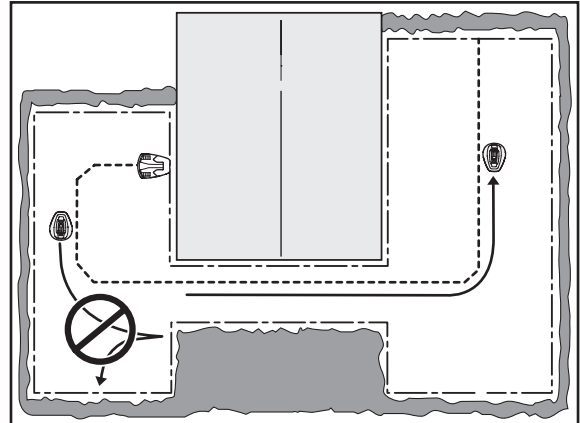
Funktionen *Kalibrera guide (3-5)* är till för att testa att klipparen kan följa guidekabeln ut från laddstationen.

För att testa guidekabeln:

1. Placera R40Li i laddstationen
2. Välj *Kalibrera guide (3-5)* och tryck **OK**. Klipparen kommer då att direkt lämna laddstationen, köra en kalibreringsprocess framför laddstationen och därefter följa guidekabeln till dess anslutning till begränsningskabeln och därefter börjar den att klippa.
3. Kontrollera klipparen kan följa guidekabeln hela vägen till anslutningen till begränsningskabeln.

Om klipparen inte kan följa guidekabeln hela vägen till anslutningen till begränsningskabeln har testet misslyckats. Mest troligt är att installationen inte är gjord i enlighet med anvisningarna i 3. *Installation*. Vanliga fel är t ex att det inte finns tillräckligt med fri yta till vänster om guidekabeln sett in mot laddstationen, eller att guidekabeln inte är lagd på skrå i en brant sluttning. Se 3.6 *Installation av guidekabel*.

Åtgärda installationen och kör ett nytt test med *Kalibrera guide (3-5)*.



3018-084

### **Återställ kundinställningar(3-6)**

Med denna funktion kan R40Li återställas till de inställningar som gällde när klipparen lämnade fabriken.

1. Markera *Återställ kundinställningar* i menyn och tryck **OK**. Ange rätt PIN-kod och tryck **OK**.

## 7. TRÄDGÅRDSEXEMPEL

### 7. Trädgårdsexempel

#### - Förslag på installation och inställningar

Klipparens beteende styrs till viss del av de inställningar som gjorts. Genom att anpassa klipparens trädgårdsinställningar efter utformningen på trädgården blir det lättare för GARDENA R40Li att nå alla delar av trädgården lika ofta och därmed uppnå ett perfekt klippresultat.

Olika trädgårdar behöver olika inställningar. På följande sidor visas ett antal exempel på trädgårdar med förslag om installation och inställningar.

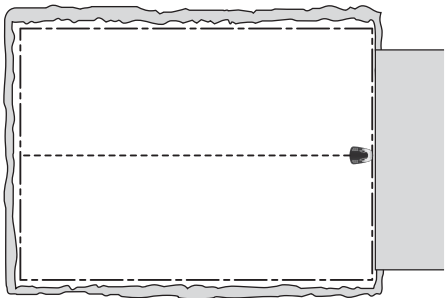
På [www.gardena.se](http://www.gardena.se) finns även animerade trädgårdsexempel.

För mer detaljerad information om de olika inställningarna, se kapitlet 6. *Menyfunktioner*.

#### VIKTIG INFORMATION

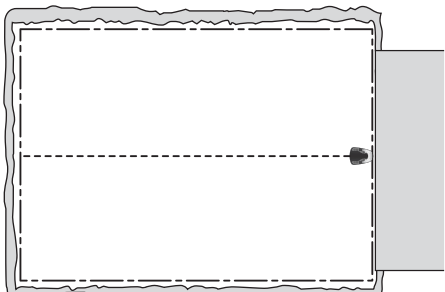
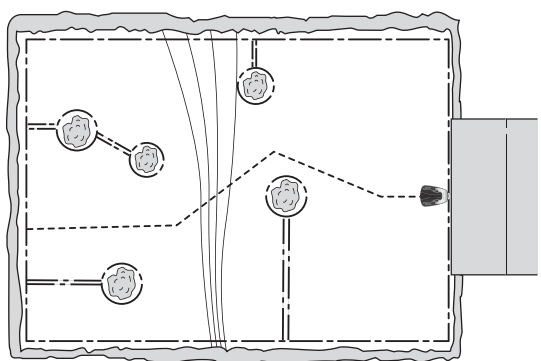
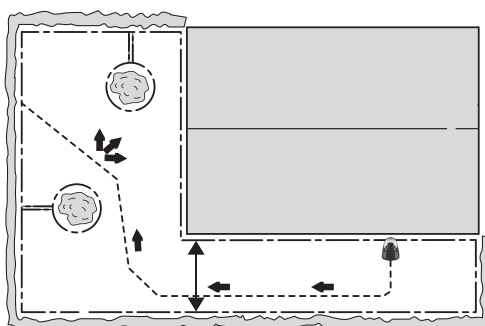
Grundinställningarna i R40Li är valda för att fungera på så många olika trädgårdar som möjligt. Justeringar av inställningarna behöver bara göras när speciella installationsförhållanden råder.

#### Förslag på installation och inställningar

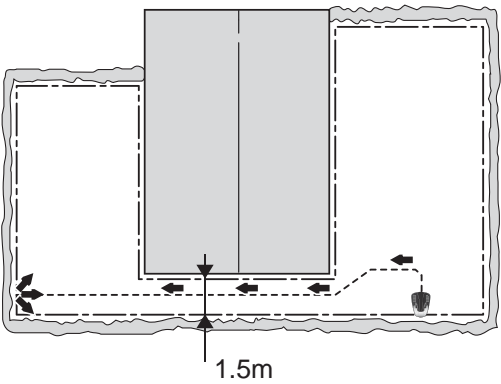
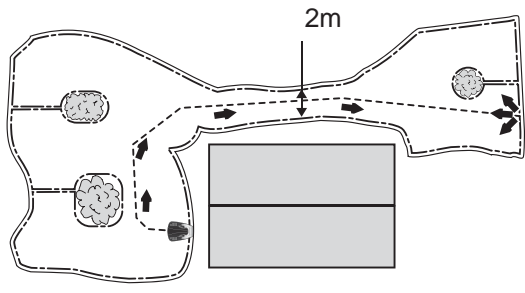
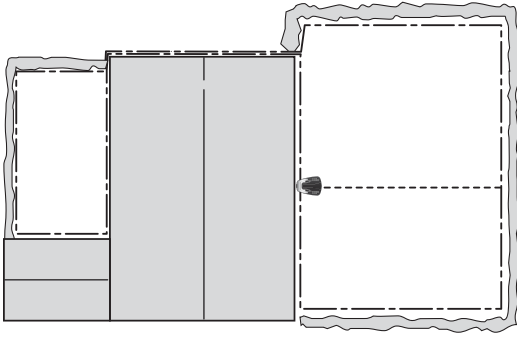
Yta	150 m <sup>2</sup> . Öppen och plan yta.	
Timer	07:00-17:00 Måndag, Tisdag, Onsdag, Fredag	
Proportion	Aldrig	
Kommentar	Eftersom ytan är mindre än maxkapaciteten för klipparen bör man använda timer så att inte gräset ser nedtrampat ut.	

3012-979

## 7. TRÄDGÅRDSEXEMPEL

Förslag på installation och inställningar		
Yta	400 m <sup>2</sup> . Öppen yta.	 <p style="text-align: right;">3012-979</p>
Timer	07:00-22:00 (fabriksinställning) Måndag-Söndag	
Proportion	Aldrig	
Kommentar	Fabriksinställningar passar bra på denna installation.	
Yta	400 m <sup>2</sup> . Ett antal öar och en 25% sluttning.	 <p style="text-align: right;">3012-977</p>
Timer	07:00-22:00 (fabriksinställning) Måndag-Söndag	
Proportion	Sällan (fabriksinställning)	
Kommentar	Placera laddstationen på den lägre delen av arbetsområdet. Lägg guidekabeln på skrå över den branta sluttningen.	
Yta	200 m <sup>2</sup> . L-formad trädgård med laddstationen placerad på den smala ytan. Ett par öar finns.	 <p style="text-align: center;">3 m</p> <p style="text-align: right;">3012-982</p>
Timer	07:00-22:00 Måndag, tisdag, onsdag, fredag	
Proportion	Ofta	
Kommentar	Eftersom största delen av arbetsytan enklast nås genom att klipparen följer guidekabeln ut från laddstationen, väljs <i>Proportion: Ofta</i> .	

## 7. TRÄDGÅRDSEXEMPEL

Förslag på installation och inställningar		
Yta	250 m <sup>2</sup> . U-formad trädgård sammanbundna med en smal passage.	 <p style="text-align: center;">1.5m</p> <p style="text-align: right;">3018-090</p>
Timer	07:00 - 22:00 Måndag - fredag	
Proportion	Medel	
Kommentar	Guidekabeln måste placeras genom den smala passagen för att klipparen säkert ska kunna hitta till laddstationen från den vänstra delen av arbetsytan. Eftersom den vänstra ytan är nästan hälften av den totala ytan väljs <i>Proportion: Medel</i> .	
Yta	150 m <sup>2</sup> . Osymmetriskt arbetsområde med en smal passage och ett antal öar.	 <p style="text-align: center;">2m</p> <p style="text-align: right;">3018-092</p>
Timer	07:00-17:00 Måndag, Tisdag, Onsdag, Fredag	
Proportion	Sällan (fabriksinställning)	
Kommentar	Guidekabeln måste placeras genom den smala passagen för att klipparen säkert ska kunna hitta till laddstationen från den högra delen av arbetsytan. Eftersom den högra ytan är en liten del av den totala ytan väljs <i>Proportion: Sällan</i> .	
Yta	200 m <sup>2</sup> + 50m <sup>2</sup> i en biyta.	 <p style="text-align: right;">3018-064</p>
Timer	07:00-18:00 Måndag, tisdag, torsdag, fredag	
Proportion	Sällan (fabriksinställning)	
Kommentar	Biytan klipps i läge MAN onsdag och lördag.	



---

## 8. UNDERHÅLL

---

### 8. Underhåll

För bättre driftsäkerhet och högre livslängd; kontrollera och rengör GARDENA R40Li regelbundet och byt slitna delar vid behov. För mer information om rengöring, se *8.3 Rengöring*.

Under den första tiden som R40Li används bör knivdisk och knivar kontrolleras en gång i veckan. Om slitaget under den tiden varit lågt, kan intervallet mellan kontrollerna ökas.

Det är viktigt att knivdisken kan rotera fritt och lätt. Knivarna ska ha oskadad egg. Knivarnas livslängd varierar kraftigt och beror bland annat på:

- Drifttid och arbetsområdets storlek.
- Typ av gräs.
- Typ av jordmån.
- Förekomst av föremål som kottar, fallfrukt, leksaker, verktyg, stenar, rötter och liknande.

En vanlig livslängd är 2-4 månader vid drift på ytor över 300 m<sup>2</sup> och längre på mindre ytor. För byte av knivar, se *8.6 Byte av knivar* på sidan 53.

#### VIKTIG INFORMATION

**Drift med slöa knivar ger ett mycket sämre klippresultat. Gräset får fransiga snitt och mer energi åtgår så att R40Li inte klarar en lika stor arbetsyta.**

### 8.1 Vinterförvaring

#### R40Li

R40Li måste rengöras noggrant innan vinterförvaring, se *8.3 Rengöring* på sidan 52.

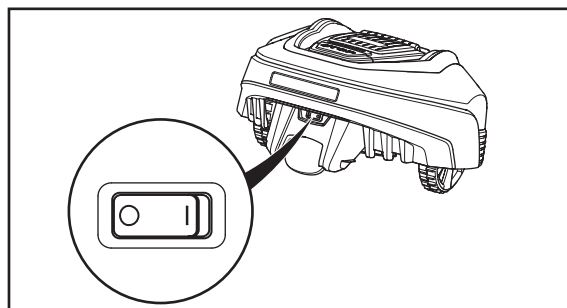
Ladda batteriet fullt innan vinterförvaring. Ställ därefter huvudbrytaren i läge 0.

Kontrollera skicket på sliddelar såsom knivar och lager i bakhjulet. Åtgärda vid behov, så att klipparen är god kondition inför nästa säsong.

Förvara klipparen stående på alla tre hjulen i en torr och frostfri omgivning, gärna i originalförpackning.

#### Laddstation

Förvara laddstation och transformator inomhus. Begränsningsslingan och guidekabeln kan lämnas i marken. Ändarna på kablarna bör skyddas mot väta genom att lägga dem i exempelvis en ask med fett.



3018-043

## 8. UNDERHÅLL

### 8.2 Efter vinterförvaring

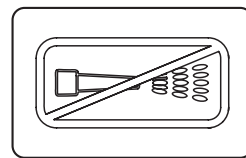
Kontrollera om rengöring behövs, särskilt för laddblecken både på klipparen och i laddstationen, vid första användningen. Om de ser brända eller ärgade ut; rengör dem med en fin smärgelduk. Kontrollera även att klipparens tid och datum stämmer.

### 8.3 Rengöring

Det är viktigt att hålla R40Li ren. En klippare med stora gräsansamlingar klarar sluttningar sämre. Rekommenderat är rengöring med hjälp av en borste och en sprayflaska med vatten.

#### VIKTIG INFORMATION

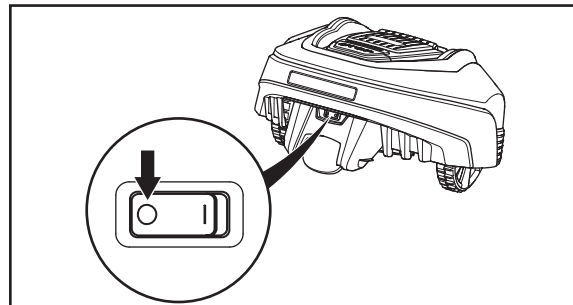
Använd aldrig högtryckstvätt, eller ens rinnande vatten vid rengöring av R40Li. Använd heller aldrig lösningsmedel vid rengöring.



3018-062

#### Underrede och knivdisk

1. Ställ huvudbrytaren i läge 0.
2. Ta på skyddshandskar.
3. Res upp R40Li på sidan.

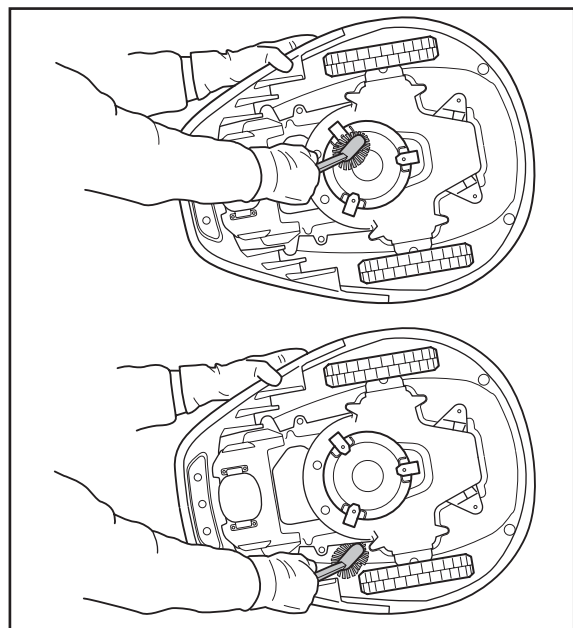


3018-041

4. Gör rent knivdisk och underrede med till exempel en diskborste.

Kontrollera samtidigt att knivdisken roterar fritt i förhållande till fotskyddet.

Om långa grässtrån eller andra föremål letar sig in kan knivdisken bromsas. Även en liten bromsning leder till ökad energiförbrukning, kortare klipptider och ytterst att klipparen inte klarar en stor gräsyta.



3018-033, 3018-034

#### Chassi

Gör rent undersidan av chassit. Borsta eller torka med en våt trasa.

#### Hjul

Gör rent runt framhjulen och bakhjulet samt runt bakhjulets upphängning.

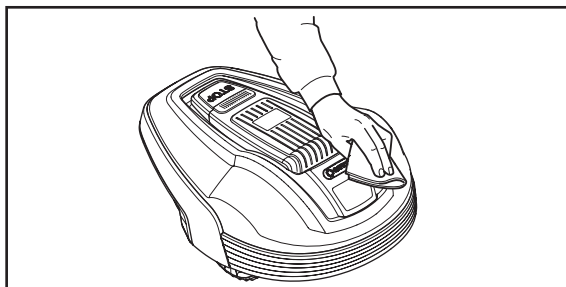
## 8. UNDERHÅLL

### Kaross

Använd en fuktad mjuk svamp eller trasa för rengöring av karossen. Om karossen är kraftigt nedsmutsad, kan det även behövas tvällösning eller handdiskmedel.

### Laddstation

Gör regelbundet rent laddstationen från gräs, löv, kvistar och annat som kan försvåra dockning.



3018-032


### 8.4 Transport och förflyttning

Säkra maskinen under transport. Det är viktigt att R40Li ligger still när den transporteras t.ex. mellan gräsytor.

### 8.5 Vid åskväder

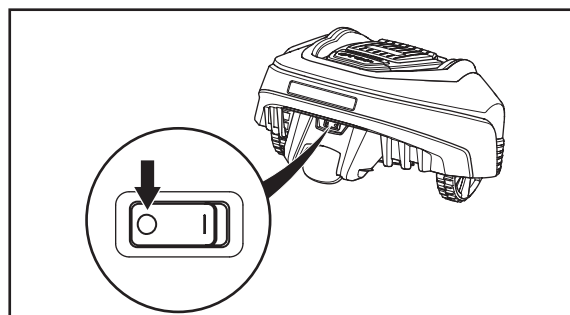
För att minska risken för skador på de elektriska komponenterna i R40Li, ska alla anslutningar till laddstationen (strömförsörjning, begränsningskabel och guidekabel) kopplas ur när det föreligger risk för åskväder.

### 8.6 Byte av knivar



**VARNING**

Använd alltid originalknivar och skruvar vid byte. Att enbart byta kniven och återanvända skruven, kan medföra att skruven slits under klippning och går av. Kniven kan då slungas iväg och orsaka skada.



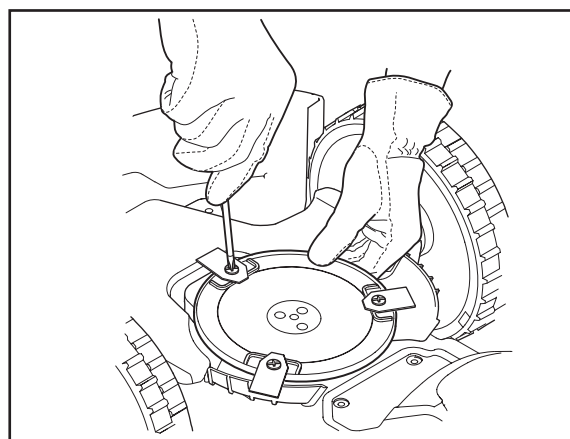
3018-041

På R40Li sitter tre knivar som är skruvade i knivdisken. Alla tre knivarna och skruvarna måste bytas vid samma tillfälle, för att få ett balanserat klippsystem.

Använd endast av GARDENA godkända originalknivar.

För byte av knivar:

1. Ställ huvudbrytaren i läge 0.
2. Ta på skyddshandskar.
3. Lägg R40Li upp- och ned.
4. Skruva ur skruven. Använd en spår- eller kryssmejsel.
5. Ta bort kniven och skruven.
6. Skruva fast den nya kniven och nya skruven.



3018-087

## 8. UNDERHÅLL

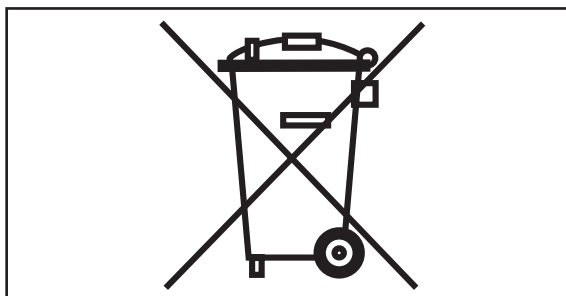
### 8.7 Byte av batteri

Batteriet är underhållsfritt, men har en begränsad livslängd på 2 - 4 år.

Livslängden är beroende dels av säsongens längd, dels av hur många timmar per dag som R40Li används. En lång säsong eller många timmars användning per vecka, innebär att batteriet måste bytas med kortare intervaller.

#### VIKTIG INFORMATION

**Ladda batteriet fullt i slutet av säsongen innan vinterförvaring.**



3012-689

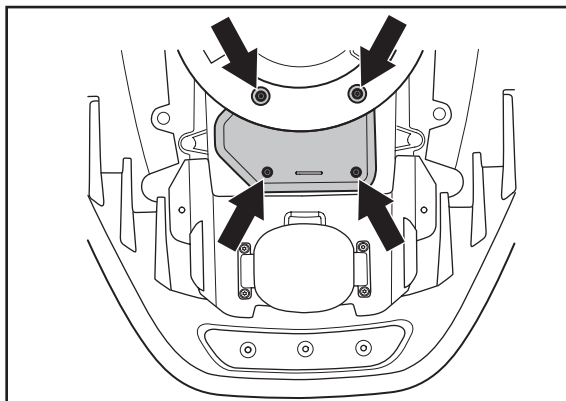
### Byte av batteri

Om klipparen klipper gräs kortare tid än normalt mellan laddningarna tyder det på att batteriet börjar åldras och i förlängningen behöver bytas. Så länge klipparen klarar att hålla gräsmattan välklippt är det inget problem.

#### VIKTIG INFORMATION

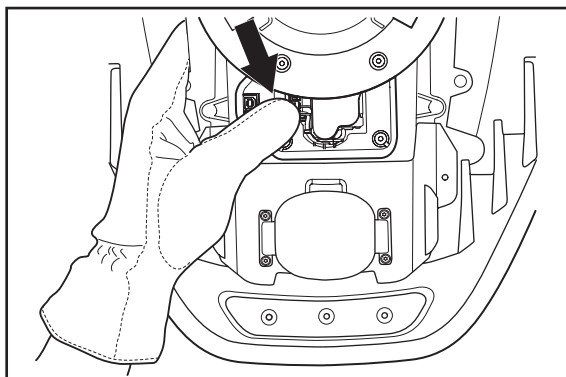
**Använd endast originalbatteri. Kompatibilitet med andra batterier kan ej garanteras.**

1. Ställ huvudbrytaren i läge 0.
2. Sänk klipphöjden till sitt lägsta läge.
3. Vänd klipparen uppochned. Lägg klipparen på ett mjukt och rent underlag för att undvika repor på karossen och displaykåpan.
4. Gör rent runt batteriluckan.
5. Skruva ur de fyra skruvarna till batteriluckan (Torx 20) och ta bort batteriluckan.



3018-044

6. Dra ur batteriet genom att dra i strappen.
7. Montera nytt originalbatteri.  
OBS! Tryck på kontaktstycket för att trycka fast batteriet. Inte på själva batteripacket.
8. Montera batteriluckan. Om tätningen på batteriluckan är synligt skadad ska hela batteriluckan bytas.
9. Skruva fast de fyra skruvarna till batteriluckan (Torx 20).
10. Återställ klipphöjden till önskad nivå.



3018-045

## 9. FELSÖKNING

### 9. Felsökning

I detta kapitel presenteras ett urval av de meddelanden som kan visas i displayen vid eventuell driftsstörning. För varje meddelande finns förslag på orsak och åtgärd.

I detta kapitel presenteras även några symptom som kan vägleda om klipparen inte fungerar som förväntat.

Fler förslag på åtgärder vid eventuell driftsstörning eller symptom finns på [www.gardena.se](http://www.gardena.se).

#### 9.1 Meddelanden

Nedan är ett antal meddelanden listade, som kan visas i displayen på GARDENA R40Li. Om samma meddelande uppträder ofta: kontakta GARDENA Central Service. Se *Memo* på sidan 4. .

Meddelande	Orsak	Åtgärd
<i>Vänster hjulmotor blockerad</i>	Gräs eller annat föremål har fastnat runt drivhjulet.	Kontrollera drivhjulet och ta bort om det fastnat gräs eller något föremål.
<i>Höger hjulmotor blockerad</i>	Gräs eller annat föremål har fastnat runt drivhjulet.	Kontrollera drivhjulet och ta bort om det fastnat gräs eller något föremål.
<i>Blockerad knivdisk</i>	Gräs eller annat föremål har fastnat runt knivdisken.	Kontrollera knivdisken och ta bort om det fastnat gräs eller något föremål.
	Knivdisken står i en vattenpöl.	Flytta klipparen och om möjligt åtgärda för att undvika vattensamlingar på arbetsområdet.
<i>Ingen slingsignal</i>	Transformatorn är inte ansluten.	Kontrollera anslutningen till vägguttaget och om eventuell jordfelsbrytare löst ut. Kontrollera också att lågspänningskabeln är ansluten till laddstationen.
	Begränsningskabeln ej ansluten till laddstationen	Kontrollera att begränsningskabelns kontaktdon är ordentligt anslutna till laddstationen. Se 3.5 <i>Anslutning av begränsningskabel</i> på sidan 27.
	Avbrott på begränsningskabeln.	Uppsök avbrottet. Ersätt skadad del av slingan med ny slingkabel och skarva med original skarvdon. Se 9.4 <i>Finna avbrott på slingkabeln</i> på sidan 61.
	Begränsningskabeln är lagd åt fel håll runt en ö.	Kontrollera att begränsningskabeln har lagts i enlighet med instruktionerna i kapitel 3. <i>Installation</i> .
	Kopplingen mellan R40Li och laddstationen har brutits.	Ställ R40Li i laddstationen och generera en ny slingsignal via Säkerhet -> <i>Ny slingsignal (2-3)</i> .
	Störningar från metalliska föremål (staket, armeringsjärn) eller nedgrävda kablar i närheten.	Prova att flytta begränsningskabeln.

## 9. FELSÖKNING

Meddelande	Orsak	Åtgärd
<i>Instängd</i>	R40Li har fastnat i något.	Ta loss R40Li och åtgärda orsaken till att den blev instängd.
	R40Li är instängd innanför ett antal hinder.	Kontrollera om det finns hinder som gör att R40Li har svårt att ta sig från platsen.
<i>Utanför arbetsområdet</i>	Begränsningskabelns anslutningar till laddstationen är korsade.	Kontrollera att begränsningskabeln är korrekt ansluten.
	Begränsningskabeln ligger för nära arbetsområdets kant.	Kontrollera att begränsningskabeln har lagts i enlighet med instruktionerna i kapitel 3. <i>Installation</i> .
	Arbetsområdet har för stor lutning.	Kontrollera att begränsningskabeln har lagts i enlighet med instruktionerna i kapitel 3. <i>Installation</i> .
	Begränsningskabeln är lagd åt fel håll runt en ö.	Kontrollera att begränsningskabeln har lagts i enlighet med instruktionerna i kapitel 3. <i>Installation</i> .
	Störningar från metalliska föremål (staket, armeringsjärn) eller nedgrävda kablar i närheten.	Prova att flytta begränsningskabeln.
	Klipparen har svårt att särskilja signalen från en närliggande R40Li installation.	Ställ A i laddstationen och generera en ny slingsignal via <i>Säkerhet</i> -> <i>Ny slingsignal (2-3)</i> .
<i>Låg batterispänning</i>	R40Li hittar inte laddstationen.	Kontrollera att laddstationen och guidekabeln är installerad enligt 3. <i>Installation</i> på sidan 15.
	Guidekabeln är av eller inte ansluten	Kontrollera om kontrollampan i laddstationen har ett gult blinkande sken. Se åtgärd i 9.2 <i>Kontrollampa i laddstationen</i> på sidan 58.
	Batteriet är utslitet.	Byt batteri. Se 8.7 <i>Byte av batteri</i> på sidan 54.
	Laddstationens antenn är defekt.	Kontrollera om kontrollampan i laddstationen har ett rött blinkande sken. Se åtgärd i 9.2 <i>Kontrollampa i laddstationen</i> på sidan 58.
<i>Fel PIN-kod</i>	Fel PIN-kod är angiven. Fem försök medges, sedan blockeras knappsatsen i fem minuter.	Ange rätt PIN-kod. Om PIN-koden har glömts, kontakta GARDENA Central Service. Se <i>Memo</i> på sidan 4.

## 9. FELSÖKNING

Meddelande	Orsak	Åtgärd
<i>Slirat</i>	R40Li har fastnat i något.	Ta loss klipparen och åtgärda orsaken till att den började slira. Om det berodde på vått gräs, vänta med att starta klipparen tills gräset torkat.
	Arbetsområdet innehåller för brant sluttning	Maximal granterad lutning är 25%. Brantare sluttningar bör avgränsas. Se 3.4 <i>Installation av begränsningskabel</i> på sidan 21.
	Guidekabeln är inte lagd på skrå i en sluttning	Om guidekabeln är placerad i en sluttning ska den läggas på skrå över sluttningen. Se 3.6 <i>Installation av guidekabel</i> på sidan 28.
<i>Laddstation blockerad</i>	Kontakten mellan laddbleck och kontaktbleck är dålig och R40Li har gjort ett antal laddningsförsök.	Ställ R40Li i laddstationen och kontrollera att laddbleck och kontaktbleck får god kontakt.
	Något föremål ligger i vägen för R40Li.	Ta bort föremålet.
<i>Fastnat i laddstation</i>	Något föremål ligger i vägen för att R40Li ska kunna köra ut från laddstationen.	Ta bort föremålet.
<i>Upp- och ned</i>	R40Li lutar för mycket eller har vält.	Vänd klipparen rätt.
<i>Behöver laddas manuellt</i>	R40Li är inställd på driftläge <i>MAN</i> .	Ställ klipparen i laddstationen. Beteendet är normalt och ingen åtgärd behövs.
<i>Nästa start hh:mm</i>	Timer-inställningen gör att klipparen inte tillåts vara i drift.	Ändra timer-inställningarna. Se 6.3 <i>Timer (1)</i> på sidan 42.
	Dygnsvila för batteriet pågår. Klipparen måste stå i laddstationen minst 11 timmar per dygn.	Beteendet är normalt och ingen åtgärd behövs.

## 9. FELSÖKNING

### 9.2 Kontrollampa i laddstationen

För en fullt fungerande installation måste kontrollampen i laddstationen ge ett fast grönt sken. Om något annat visas, följ nedanstående felsökningsguide.

På [www.gardena.se](http://www.gardena.se) finns mer hjälp för felsökning. Om du fortfarande behöver hjälp med felsökning, kontakta GARDENA Central Service. Se *Memo* på sidan 4.

Sken	Orsak	Åtgärd
<i>Fast grönt sken</i>	Allt ok	Ingen åtgärd krävs
<i>Blått blinkande sken</i>	Begränsningsslingan ej ansluten till laddstationen	Kontrollera att begränsningskabelns kontaktdon är ordentligt anslutna till laddstationen. Se 3.5 <i>Anslutning av begränsningskabel</i> på sidan 27.
	Avbrott i begränsningsslingan	Uppsök avbrottet. Ersätt skadad del av slingan med ny slingkabel och skarva med original skarvdon. Se 9.4 <i>Finna avbrott på slingkabeln</i> på sidan 61.
<i>Gult blinkande sken</i>	Guidekabeln ej ansluten till laddstationen	Kontrollera att guidekabelns kontaktdon är ordentligt anslutna till laddstationen. Se 9.4 <i>Finna avbrott på slingkabeln</i> på sidan 61.
	Avbrott i guidekabeln	Uppsök avbrottet. Ersätt skadad del av slingan med ny slingkabel och skarva med original skarvdon.
<i>Rött blinkande sken</i>	Avbrott i laddstationens antenn	Kontakta GARDENA Central Service. Se <i>Memo</i> på sidan 4.
<i>Blått fast sken</i>	Svag signal på grund av för lång begränsningskabel. Max längd är 250 meter.	Om R40Li fungerar som förväntat krävs ingen åtgärd. Gör begränsningskabeln kortare genom att avgränsa delar av arbetsområdet eller ersätt öar med barriärer som klipparen kan krocka mot.
	Svag signal på grund av skadad begränsningskabel	Eftersom det är svårt att hitta var kabeln är skadad rekommenderas att lägga ny begränsningskabel för hela arbetsområdet.
<i>Rött fast sken</i>	Defekt kretskort i laddstationen	Kontakta GARDENA Central Service. Se <i>Memo</i> på sidan 4.



## 9. FELSÖKNING

### 9.3 Symptom

Om din R40Li inte fungerar som förväntat, följ felsöknings-schemat nedan.

På [www.gardena.se](http://www.gardena.se) finns en FAQ (Frequently Asked Questions) där det finns mer utförliga svar på fler vanliga frågor. Om du fortfarande inte hittar orsaken till symptomet; kontakta GARDENA Central Service. Se *Memo* på sidan 4.

Symptom	Orsak	Åtgärd
<b>R40Li har svårt att docka</b>	Begränsningskabeln är inte placerad tillräckligt lång rak sträcka ut från laddstationen.	Kontrollera att laddstationen har installerats enligt instruktion i 9.4 <i>Finna avbrott på slingkabeln</i> på sidan 61.
	Guidekabeln ligger inte i sitt spår på undersidan av laddstationen	Det är helt avgörande för funktionen att guidekabeln är helt rak och ligger i exakt rätt position under laddstationen. Lägg därför alltid guidekabeln i sitt spår i laddstationen. Se 3.6 <i>Installation av guidekabel</i> .
	Laddstationen står i en sluttning	Placera laddstationen på helt vågrät mark. Se 3.2 <i>Installation av laddstation</i> på sidan 16.
<b>Ojämnt klippresultat</b>	R40Li arbetar för få timmar per dag.	Utöka arbetstiden, se 6.3 <i>Timer (1)</i> på sidan 42.
	Inställningen Proportion är felaktig i förhållande till arbetsområdets utformning	Kontrollera att rätt värde för Proportion är vald. Se 6.5 <i>Inställningar (3)</i> på sidan 44.
	För stort arbetsområde.	Prova att begränsa arbetsområdet eller förläng arbetstiden, se 6.3 <i>Timer (1)</i> .
	Slöa knivar.	Byt ut samtliga knivar och skruvar så att de roterande delarna är balanserade. Se 8.6 <i>Byte av knivar</i> på sidan 53.
	Långt gräs i förhållande till inställd klipphöjd.	Öka klipphöjden och sänk sedan successivt.
	Gräsanhopning vid knivdisken eller runt motoraxeln.	Kontrollera att knivdisk roterar fritt och lätt. Om inte, demontera knivdisken och avlägsna gräs och främmande föremål. Se 8.3 <i>Rengöring</i> på sidan 52.
<b>R40Li arbetar på fel tid</b>	Klockan på R40Li behöver ställas in.	Ställ klocka, se 6.5 <i>Inställningar (3)</i> .
	Start- och stopptid för klippning är felaktigt angivna.	Gör om inställningen av starttid och stopptid för klippning, se 6.3 <i>Timer (1)</i> på sidan 42.
<b>R40Li vibrerar</b>	Skadade knivar skapar obalans i klippsystemet.	Inspektera knivarna och skruvarna och byt dem vid behov. Se 8.6 <i>Byte av knivar</i> på sidan 53.
	Flera knivar på samma position skapar obalans i klippsystemet.	Kontrollera att endast en kniv är monterad per skruv.

## 9. FELSÖKNING

Symptom	Orsak	Åtgärd
<b>R40Li kör men knivdisken roterar ej</b>	R40Li letar efter laddstationen.	Ingen åtgärd. Knivdisken roterar ej när klipparen söker efter laddstationen.
<b>Klipparen klipper kortare perioder än vanligt mellan laddningarna</b>	Gräs eller något främmande föremål bromsar knivdisken.	Demontera och rengör knivdisken. Se 8.3 <i>Rengöring</i> på sidan 52.
<b>Både klipp- och laddtid är kortare än de brukar</b>	Batteriet är utslitet	Byt batteri. Se 8.7 <i>Byte av batteri</i> på sidan 54.
	Beteendet är normalt vid låga temperaturer (gradvis tilltagande under 15°C).	Ingen åtgärd.
<b>R40Li står flera timmar i laddstationen.</b>	Klipparen måste stå minst 11 timmar per dygn i laddstationen för att batteriet ska erhålla sin vilotid. Se 4.2 <i>Användning av timer</i> på sidan 35.	Ingen åtgärd.

## 9. FELSÖKNING

### 9.4 Finna avbrott på slingkabeln

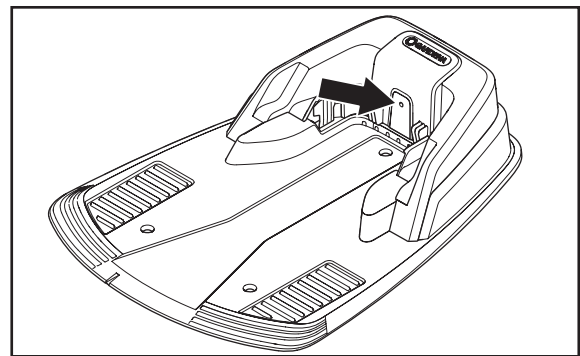
Avbrott på slingkabeln är vanligtvis en följd av omedveten fysisk åverkan på kabeln, t ex i samband med trädgårdsarbete med spade. I länder med tjäle kan även vassa stenar som rör sig i marken skada kabeln. Avbrott kan också bero på för hög dragspänning i kabeln vid installation.

Att klippa gräset mycket kort direkt efter installationen kan skada kabelns isolering. Vissa skador på isoleringen ger avbrott först flera veckor eller månader senare. För att undvika detta ska man alltid välja maximal klipphöjd första veckorna efter installationen och därefter sänka ett steg varannan vecka tills önskad klipphöjd har nåtts.

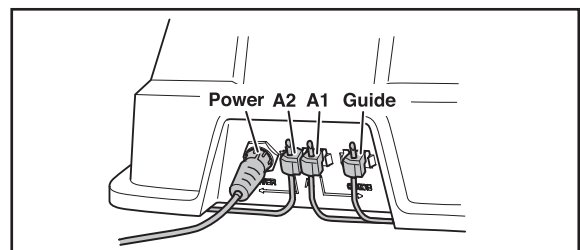
En bristfällig skarv av slingkabeln kan också leda till avbrott först flera veckor efter att skarven har gjorts. En bristfällig skarv kan t ex vara att original skarvdon inte har tryckts ihop tillräckligt hårt med en tång, eller att ett skarvdon av sämre kvalitet än original skarvdon har använts. Kontrollera därför först alla kända skarvar innan vidare felsökning görs.

Ett kabelbrott kan lokaliseras genom att steg för steg halvera den sträcka av slingan där avbrottet kan vara tills det är bara en mycket kort sträcka kvar.

1. Kontrollera att kontrollampen i laddstationen blinkar blått, vilket indikerar avbrott på begränsningsslingan. Se 9.2 *Kontrollampa i laddstationen* på sidan 58.
2. Kontrollera att begränsningskabelns anslutningar till laddstationen är ordentligt anslutna och inte skadade. Kontrollera om kontrollampen i laddstationen fortfarande blinkar blått.



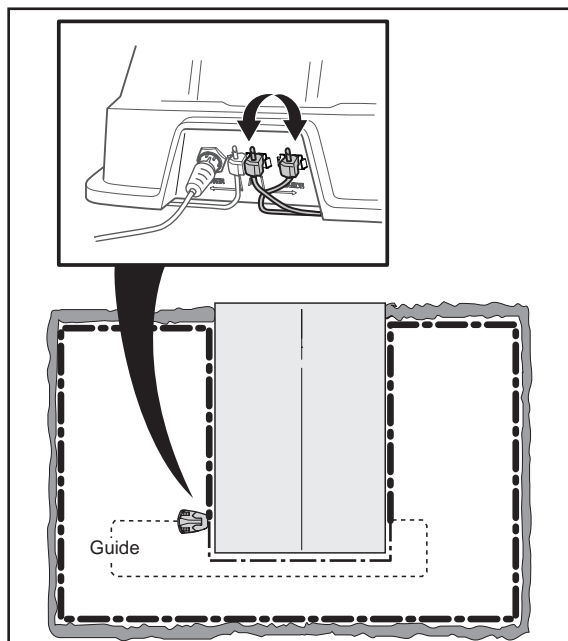
3018-018



3018-049

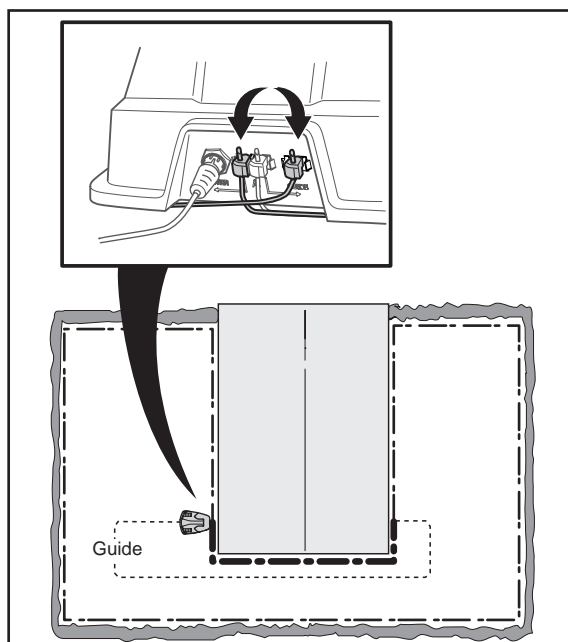
## 9. FELSÖKNING

3. Anslut strömmen till laddstationen. Växla anslutningarna mellan guidekabel och begränsningskabel i laddstationen.
- a) Växla anslutning A1 och Guide.  
Om kontrollampan blinkar gult så är avbrottet någonstans på begränsningskabeln mellan A1 och den position där guidekabeln är ansluten till begränsningskabeln (tjock svart linje i illustrationen).



3018-050

- b) Sätt tillbaka A1 och Guide till sina ursprungliga positioner. Växla därefter A2 och Guide.  
Om kontrollampan blinkar gult så är avbrottet någonstans på begränsningskabeln mellan A2 och den position där guidekabeln är ansluten till begränsningskabeln (tjock svart linje i illustrationen).

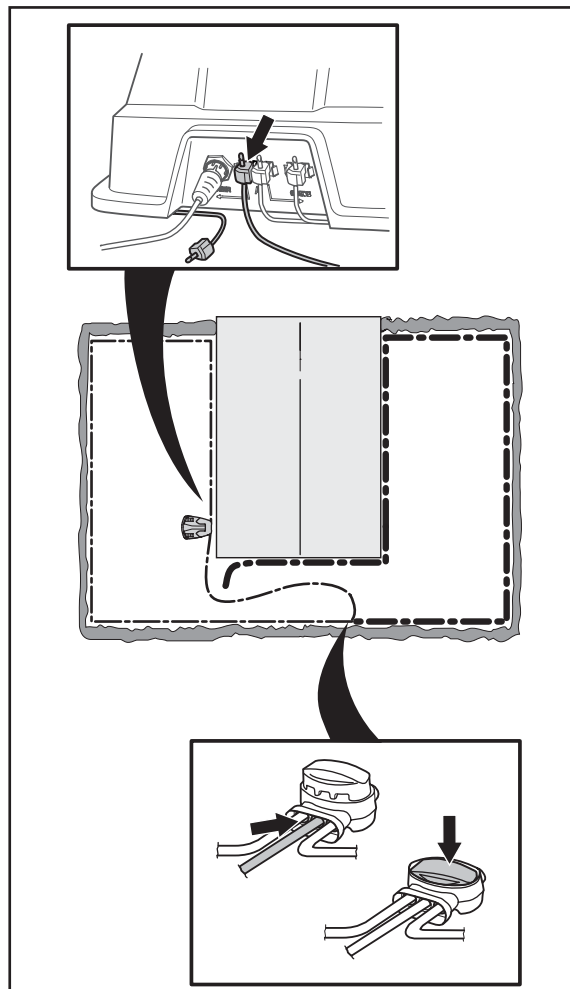


3018-051

## 9. FELSÖKNING

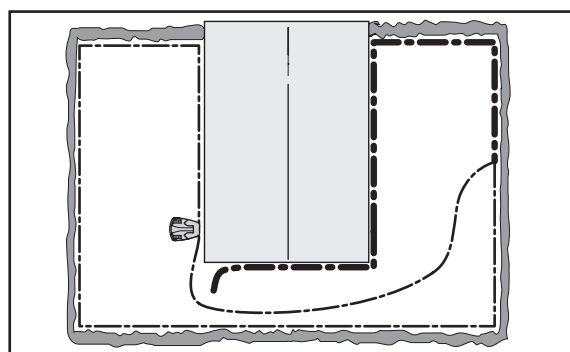
4. a) Anta att kontrolllampan blinkade gult i test a) ovan. Sätt tillbaka alla anslutningar till sina ursprungliga positioner. Koppla därefter ur A2. Anslut en ny slingkabel till A2. Anslut andra ändan av denna nya slingkabel någonstans mitt på installationen.

Om kontrolllampan lyser grönt eller blinkar gult så är avbrottet någonstans på sträckan mellan den urkopplade ändan till den position där den nya kabeln har anslutits (tjock svart linje i nedan illustration).



3018-052

I så fall, flytta anslutningen för den nya kabeln närmare den urkopplade ändan (ungefär mitt på den misstänkta sträckan) och kontrollera igen om kontrolllampan lyser grönt/blinkar gult.

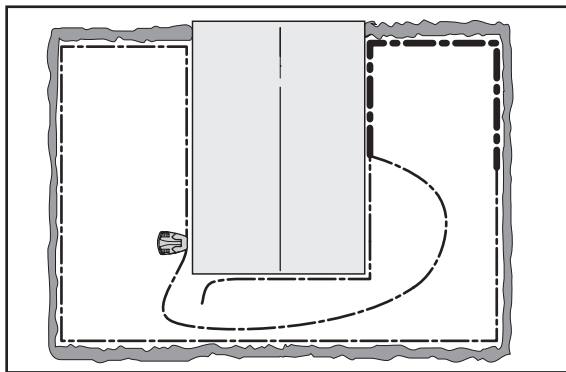


3018-053

## 9. FELSÖKNING

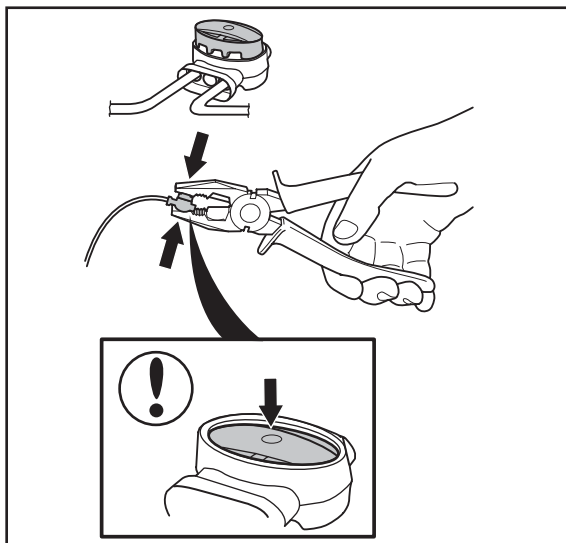
Fortsätt tills det bara är en mycket kort sträcka som gör skillnaden mellan blå blink och grönt fast sken.

b) Om kontrolllampan blinkade gult i test 3b) ovan, görs motsvarande test men med den nya slingkabeln ansluten till A1 istället.



3018-054

5. När avbrottet har hittats ska den skadade delen ersättas med ny kabel. Om det är möjligt att korta begränsningskabeln kan den skadade delen klippas bort. Använd endast original skarvdon.



3018-055

## 10. TEKNISKA DATA

### 10. Tekniska data

Data	R40Li
Dimensioner	
Längd	58 cm
Bredd	46 cm
Höjd	26 cm
Vikt	8 kg
Elsystem	
Batteri	Li-Ion specialbatteri 18V / 1,6 Ah
Transformator	230 VAC / 21.6 VDC
Genomsnittlig energiförbrukning vid maximal användning	7 kWh/månad vid ett arbetsområde på 400 m <sup>2</sup>
Bulleremissioner	
Uppmätt ljudeffekt	64 dB (A)
Garanterad ljudeffekt	66 dB (A)
Klippning	
Klippsystem	Tre ledade skärande knivblad
Klippmotorhastighet	2900 rpm
Effektförbrukning vid klippning	20 W +/- 20%
Klipphöjd	2-5 cm
Klippbredd	17 cm
Arbetskapacitet	400 m <sup>2</sup> +/- 20 %

Full kompatibilitet mellan R40Li och andra typer av trådlösa system såsom fjärrstyrningar, radiosändare, hörslinor, nedgrävda elektriska djurstängsel eller liknande kan ej garanteras.

---

# 11. GARANTIVILLKOR

---

## 11. Garantivillkor

GARDENA garanterar den här produktens funktionalitet i 2 år (från datum för inköp). Garantin täcker allvarliga fel som kan härledas till material- eller tillverkningsfel. Inom garantitiden kommer vi att byta ut produkten eller reparera den utan kostnad om följande villkor är uppfyllda:

- Klipparen och laddstationen får bara ha använts i enlighet med föreskriften i denna bruksanvisning.
- Varken brukaren eller en icke-auktorerad tredje part får ha försökt att reparera produkten.

Exempel på fel som inte inkluderas i garantin:

- Skador orsakade av vatteninträngning från undersidan av klipparen (t ex tvätt eller bevattningssystem).
- Skador orsakade av kortad lågspänningskabel.
- Skador orsakade av åskväder.
- Skador orsakade av användande av icke GARDENA original batteri.
- Skador på slingkabeln.

Knivarna ses som förbrukningsvara och omfattas inte heller av garantin.

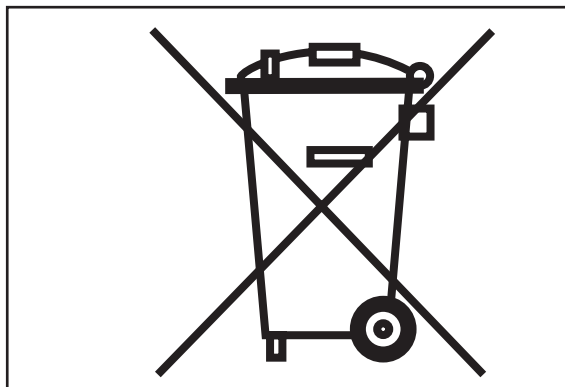
Om ett fel inträffar med din GARDENA R40Li, vänligen kontakta GARDENA Central Service (se *Memo* på sidan 4) för ytterligare instruktioner. Vänligen ha kvitto och klipparens serienummer vid kontakt med GARDENA Central Service.

## 12. Miljöinformation

Symbolen på GARDENA R40Li eller dess förpackning indikerar att denna produkt inte kan hanteras som hushållsavfall. Den skall i stället överlämnas till passande återvinningsstation för återvinning av elektronik och batterier.

Genom att se till att denna produkt omhändertas ordentligt kan du hjälpa till att motverka potentiella negativa konsekvenser på miljö och människor, vilka annars kan orsakas genom oriktig avfallshantering av denna produkt.

För mer detaljerad information om återvinning av denna produkt, kontakta din kommun, din hushållsavfallsservice eller affären där du köpte produkten.



3012-689



---

## 13. EG-FÖRSÄKRAN

---

### 13. EG-försäkran

#### EG- försäkran om överensstämmelse (Gäller endast Europa)

**GARDENA Manufacturing GmbH**, Hans-Lorensen-Straße 40, D-89079 Ulm, Tel (+49) 731 490-123, försäkrar härmed att robotgräsklippare **GARDENA R40Li** från 2011 års serienummer och framåt (året anges i klartext på typskylten plus ett efterföljande serienummer), motsvarar föreskrifterna i RÅDETS DIREKTIV:

- Direktiv "angående maskiner" **2006/42/EG**.
- Direktiv "angående elektromagnetisk kompatibilitet" **2004/108/EG** samt nu gällande tillägg. Följande standarder har tillämpats:
  - **EN 61000-6-3** (emission)
  - **EN 61000-6-2** och **EN 61000-6-1** (immunitet)

Huskvarna 1 oktober, 2011



Christer Gustavsson, Utvecklingschef robotgräsklippare  
(Bemyndigad representant för GARDENA Manufacturing GmbH samt ansvarig för tekniskt underlag)







# Bruksanvisning GARDENA Robotgressklippere R40Li



**GARDENA®**

Opplev din hage



---

# INNHALDSFORTEGNELSE

---

<b>1. Innledning og sikkerhet</b> .....	5
1.1 Innledning .....	5
1.2 Symboler på R40Li .....	6
1.3 Symboler i bruksanvisningen .....	7
1.4 Sikkerhetsinstruksjoner .....	8
<b>2. Presentasjon</b> .....	10
2.1 Hva er hva? .....	11
2.2 Funksjon .....	12
2.3 Presentasjon av søkemåte .....	14
<b>3. Installering</b> .....	15
3.1 Forberedelser .....	15
3.2 Installering av ladestasjon .....	16
3.3 Lading av batteri .....	20
3.4 Installering av begrensingskabel .....	21
3.5 Tilkobling av begrensingskabel .....	27
3.6 Installering av guidekabel .....	28
3.7 Kontrollere sløyfen .....	31
3.8 Første oppstart og kalibrering .....	32
3.9 Test dokking i ladestasjonen .....	32
<b>4. Bruk</b> .....	34
4.1 Lading av tomt batteri .....	34
4.2 Bruk av tidsur .....	35
4.3 Start .....	36
4.4 Stopp .....	36
4.5 Slå av .....	36
4.6 Justering av klippehøyde .....	37
<b>5. Kontrollpanel</b> .....	38
5.1 Driftsvalg .....	39
5.2 Valgknapper .....	40
5.3 Tall .....	40
5.4 Hovedbryter .....	40
<b>6. Menyfunksjoner</b> .....	41
6.1 Hovedmeny .....	41
6.2 Menystrukturt .....	42
6.3 Tidsur (1) .....	43
6.4 Sikkerhet (2) .....	44
6.5 Instillinger (3) .....	45
<b>7. Hageeksempler</b> .....	48
<b>8. Vedlikehold</b> .....	51
8.1 Vinteroppbevaring .....	51
8.2 Etter vinteroppbevaring .....	52
8.3 Rengjøring .....	52
8.4 Transport og fjerning .....	53
8.5 I tilfelle tordenvær .....	53
8.6 Bytte av kniver .....	53
8.7 Skifte batteriet .....	54
<b>9. Feilsøking</b> .....	55
9.1 Meldinger .....	55
9.2 Indikatorlampen på ladestasjonen .....	58
9.3 Symptom .....	59
9.4 Finne brudd i sløyfeledningen .....	61
<b>10. Tekniske data</b> .....	65
<b>11. Garantibetingelser</b> .....	66
<b>12. Miljøinformasjon</b> .....	66
<b>13. EU-erklæring</b> .....	67

---

# NOTAT

---

**Serienummer:** \_\_\_\_\_

**PIN-kode:** \_\_\_\_\_

**Produktregistreringsnøkkel:** \_\_\_\_\_

Produktregistreringsnøkkelen er et verdifullt dokument, som må lagres på et trygt sted. Denne nøkkelen kreves for eksempel for å registrere produktet på GARDENAs webområde eller for å låse opp klipperen hvis du mister PIN-koden.

Hvis klipperen blir stjålet, er det viktig å varsle GARDENA om dette. Kontakt GARDENAs sentrale kundeservice og oppgi klipperens serienummer og produktregistreringsnøkkel, slik at den kan bli registrert som stjålet i en internasjonal database. Dette er et viktig tyverisikringstiltak som reduserer interessen for å kjøpe og selge stjålne klippere.

Ha alltid klipperens serienummer tilgjengelig når du kontakter GARDENAs sentrale kundeservice. Dette gir raskere brukerstøtte.

**GARDENAs sentrale kundeservice**

**[www.gardena.no](http://www.gardena.no)**



## 1. Innledning og sikkerhet

### 1.1 Innledning

Gratulerer med ditt valg av et utmerket kvalitetsprodukt. For å få største nytte av din GARDENA R40Li, trengs det kunnskap om dens funksjon. Denne bruksanvisningen inneholder viktig informasjon om klipperen, hvordan den installeres og hvordan den brukes.

I tillegg til denne bruksanvisningen finner du mer informasjon på GARDENA's webområde [www.gardena.no](http://www.gardena.no). Her finner du mer hjelp og veiledning i forbindelse med bruken av R40Li.

[www.gardena.no](http://www.gardena.no)

For å gjøre det enkelt benyttes følgende system i bruksanvisningen:

- Tekst som er skrevet i *kursiv* er tekst som vises i klipperens display eller er en henvisning til annen del av bruksanvisningen.
- Ord som er skrevet med **fet skrift** er noen av tastene i klipperens tastatur.
- Ord som er skrevet med *VERSALE*r i *kursiv* er hovedbryterens stilling og de ulike driftsstillingene som finnes på klipperen.
- GARDENA arbeider løpende med å videreutvikle sine produkter, og forbeholder seg derfor retten til endringer vedrørende bl.a. form og utseende uten varsel.

#### VIKTIG INFORMASJON

Les nøye gjennom bruksanvisningen og forstå innholdet før du bruker din R40Li.



#### ADVARSEL

R40Li kan være farlig ved feilaktig bruk.

---

# 1. INNLEDNING OG SIKKERHET

---

## 1.2 Symboler på R40Li

Disse symbolene kan finnes på gressklipperen. Studer dem nøye.

- Les nøye gjennom bruksanvisningen og sørg for at du har forstått innholdet før du bruker din R40Li. Advarsler og sikkerhetsinstruksjoner i denne bruksanvisningen må følges nøye for å sikre trygg og effektiv bruk av klipperen.



- R40Li kan bare starte når hovedbryteren er stilt på 1 og riktig PIN-kode er angitt. Kontroll og/eller vedlikehold skal utføres med hovedbryteren stilt på 0.



- Hold avstand til din R40Li når den er i gang. Hold hender og føtter unna de roterende knivene. Plasser aldri hender eller føtter nær eller under karosseriet når R40Li er i gang.



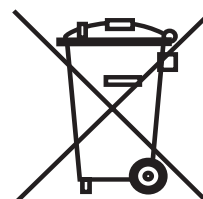
- Ikke stå/sitt på R40Li.



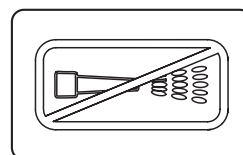
- Dette produktet er i overensstemmelse med gjeldende EU-direktiv.



- Det er ikke tillatt å kaste dette produktet som vanlig husholdningsavfall etter endt levetid. Sørg for at produktet blir resirkulert i samsvar med lokale forskrifter.



- Bruk aldri høytrykksspyler og heller ikke rennende vann ved rengjøring av R40Li.

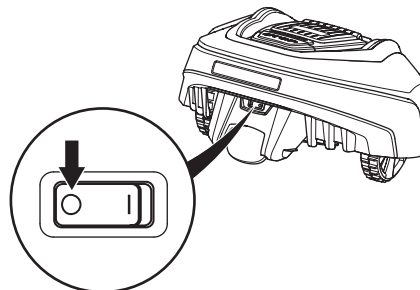


# 1. INNLEDNING OG SIKKERHET

## 1.3 Symboler i bruksanvisningen

Disse symbolene finnes i bruksanvisningen. Studer dem nøye.

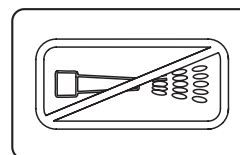
- Sett hovedbryteren på 0 før du foretar inspeksjoner og/eller vedlikehold.



- Bruk alltid vernehansker ved alt arbeid med klipperens understell.



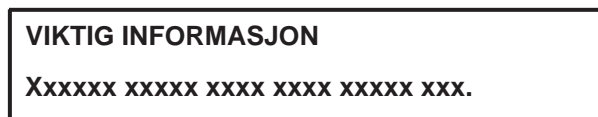
- Bruk aldri høytrykksspyler og heller ikke rennende vann ved rengjøring av R40Li.



- Advarselsrute viser at det foreligger fare for personskade, spesielt hvis man ikke følger instruksjonene som gis.



- Informasjonsrute viser at det foreligger fare for materialskade, spesielt hvis man ikke følger instruksjonene som gis. Ruten brukes også når det antas å foreligge risiko for betjeningsfeil.



---

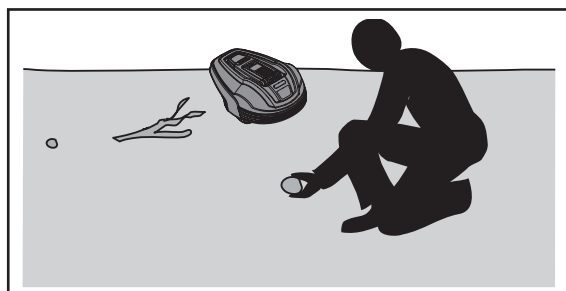
# 1. INNLEDNING OG SIKKERHET

---

## 1.4 Sikkerhetsinstruksjoner

### Bruk

- Denne robotgressklipperen er konstruert for å klippe gress på åpne og flate områder. Den må bare brukes med utstyr som er anbefalt av produsenten. Alle andre typer bruk er feil. Produsentens instruksjoner når det gjelder bruk, vedlikehold og reparasjon må følges nøye.
- Robotgressklipperen må bare brukes, vedlikeholdes og repareres av personer som er godt kjent med enhetens spesielle egenskaper og sikkerhetsforskrifter. Les nøye gjennom bruksanvisningen og sørg for at du har forstått instruksene før du bruker robotgressklipperen.
- Det er ikke tillatt å foreta originalutførelsen av R40Li. Alle endringer skjer på eget ansvar.
- Kontroller at den gressflaten som skal klippes er uten steiner, kvister, verktøy, leker og andre gjenstander som kan skade knivene og forårsake fastkjøring.
- Start R40Li ifølge instruksjonene. Når hovedbryteren står i stillingen 1, må du passe på å holde hender og føtter borte fra de roterende bladene. Stikk aldri inn hendene eller føttene under klipperen.
- R40Li må aldri løftes eller bæres når hovedbryteren står i stillingen 1.
- La ikke personer som ikke kjenner til R40Li funksjoner og bevegelsesmønster få håndtere klipperen.
- Bruk aldri R40Li dersom personer, spesielt barn, eller husdyr er seg i nærheten.
- Ikke plasser gjenstander oppå R40Li eller ladestasjonen.
- Ikke la R40Li arbeide med defekt knivdisk eller karosseri. Den skal heller ikke arbeide med defekte kniver, skruer, muttere eller kabler.
- Ikke bruk R40Li hvis hovedbryteren ikke fungerer.
- Slå alltid av R40Li med hovedbryteren når klipperen ikke er i bruk. R40Li kan bare startes når hovedbryteren er satt til 1 og riktig PIN-kode er tastet inn.
- R40Li må ikke være i gang hvis det brukes vannspreder. Bruk derfor tidsurfunksjonen, se 6.3 *Tidsur (1)* på side 43 slik at ikke klipper og spreder er i gang samtidig.
- GARDENA garanterer ikke at R40Li er fullt kompatibel med andre typer trådløse systemer, som fjernkontroller, radiosendere, nedgravde dyregjerder og lignende.



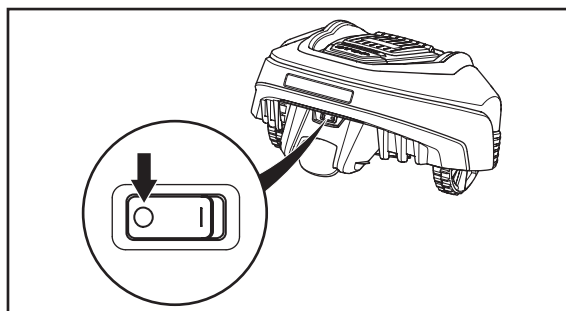
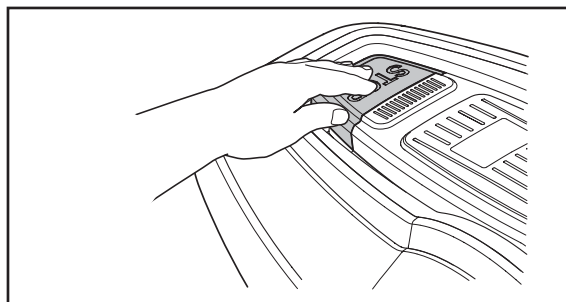
# 1. INNLEDNING OG SIKKERHET

## Flytting

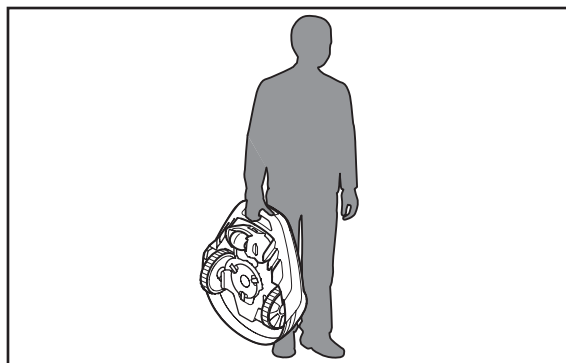
Ved lengre transporter bør R40Li pakkes ned i originalemballasjen.

For sikker flytting fra eller innenfor klippeområdet:

1. Trykk på **STOP**-tasten for å stanse klipperen. Hvis sikkerheten er satt til middels eller høyt nivå (se 6.4 Sikkerhet (2)), må PIN-koden tastes inn. PIN-koden består av fire tall, og velges når du starter klipperen for første gang. Se 3.8 Første oppstart og kalibrering.
2. Sett hovedbryteren i stillingen 0.



3. Bær klipperen i håndtaket lengst bak under klipperen. Bær klipperen med knivdisken bort fra kroppen.



### VIKTIG INFORMASJON

**Ikke løft klipperen mens den står parkert i ladestasjonen. Dette kan føre til skade på ladestasjonen og/eller klipperen. Åpne dekselet og trekk i stedet klipperen ut av ladestasjonen før du løfter den.**

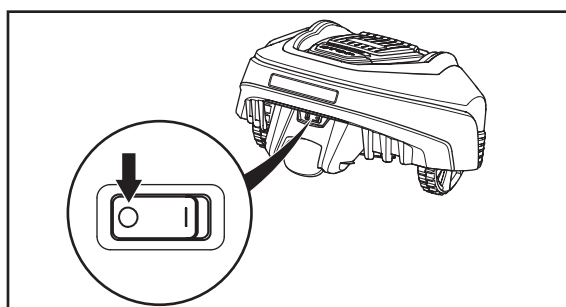
## Vedlikehold



### ADVARSEL

Når klipperen plasseres opp-ned, skal hovedbryteren alltid være stilt på 0.

Hovedbryteren skal være stilt på 0 ved alt arbeid på undersiden av klipperen, som rengjøring eller bytte av kniver.



- Kontroller R40Li hver uke og bytt eventuelt ut skadde eller slitte deler.

Kontroller spesielt at ikke knivene og knivdisken er skadd. Skift alle kniver og skruer samtidig ved behov slik at de roterende delene er balansert, se 8.6 Bytte av kniver.

## 2. PRESENTASJON

### 2. Presentasjon

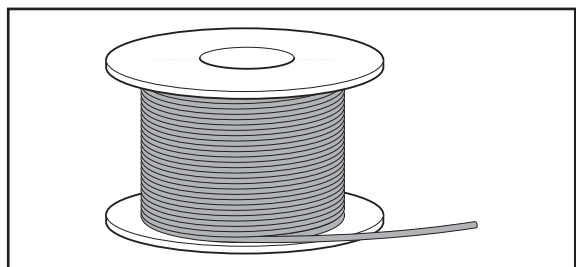
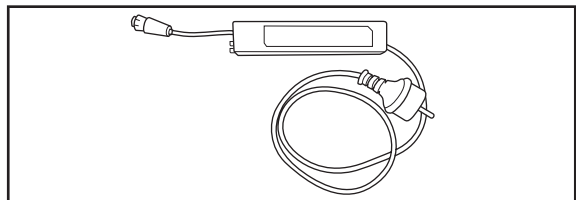
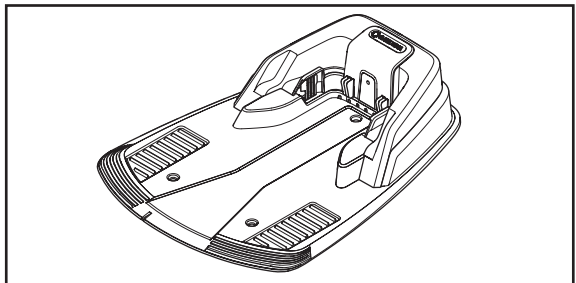
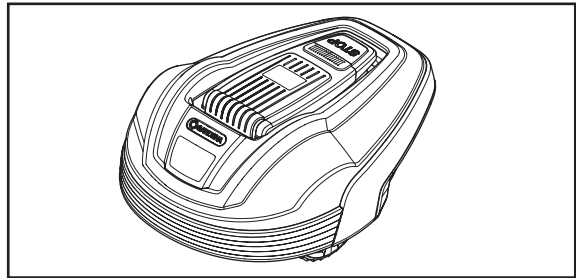
Dette kapittelet inneholder informasjon som er viktig å være oppmerksom på ved planlegging av installasjonen.

En installasjon av GARDENA R40Li omfatter fire hovedpunkter:

- R40Li er en robotgressklipper som klipper plenen ved å følge et grunnleggende tilfeldig mønster. Klipperen drives av et vedlikeholdsfritt batteri. Klipperen drives av et vedlikeholdsfritt batteri.
- Ladestasjon, som R40Li selv søker seg tilbake til når ladenivået i batteriet blir for lavt.
- Ladestasjonen har tre funksjoner:
  - Å sende styresignaler i begrensningskabelen.
  - Sende styresignaler i førerledningen slik at R40Li finner ladestasjonen.
  - Å lade batteriet i R40Li.
- Transformator, som tilkobles mellom ladestasjonen og et 230V vegguttak. Transformatoren kobles til stikkkontakten og til ladestasjonen med en 10 m lang lavspenkabel. Lavspenkabelen må ikke forkortes eller forlenges.
- Kabel, som legges i en sløyfe rundt klippeområdet til R40Li. Begrensningskabelen legges langs kantene av gressplenen og rundt gjenstander og planter som klipperen ikke skal støte mot. Ledningen brukes også som førerledning.

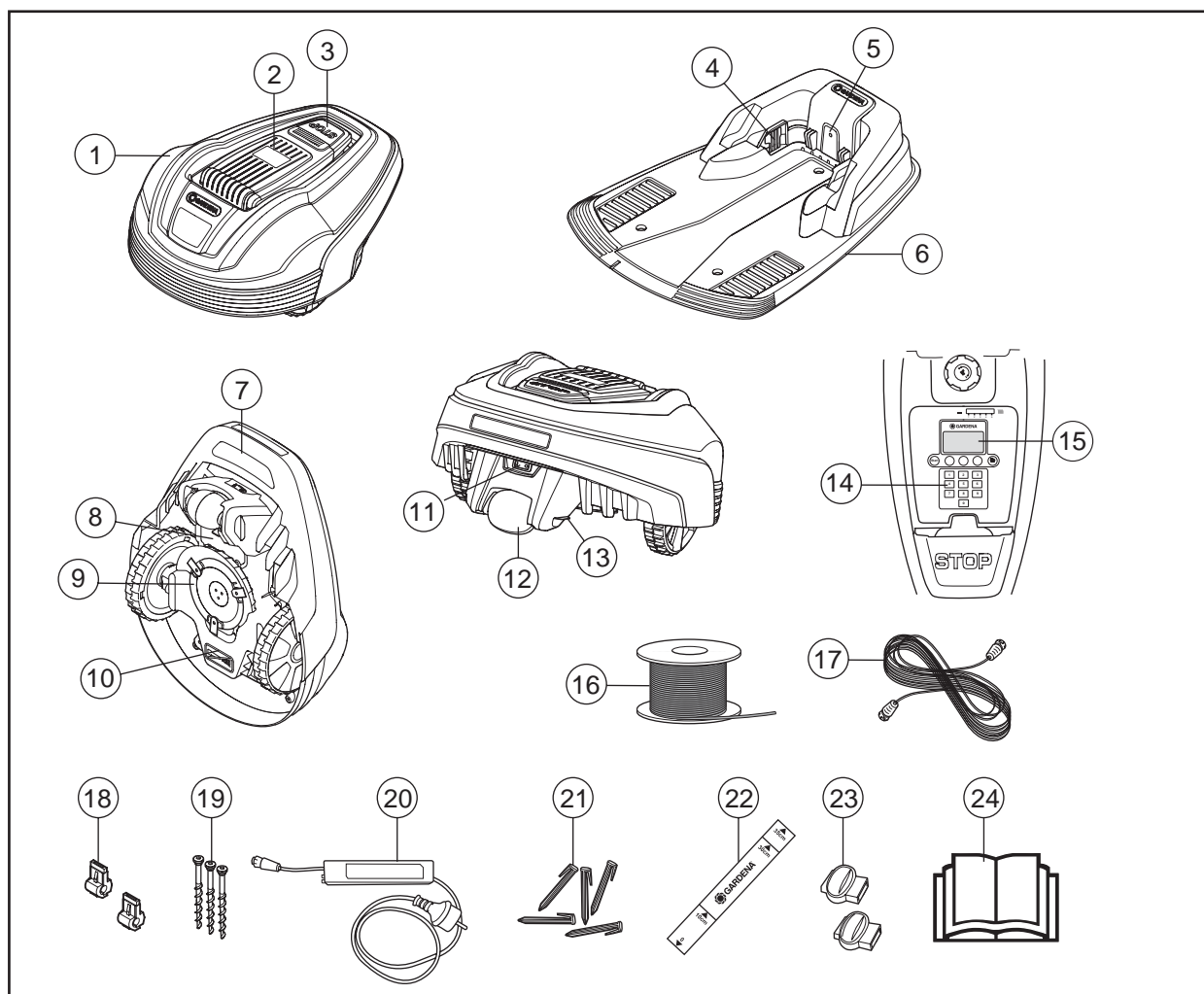
Kabelen som leveres til installasjonen er 150 m lang. Er ikke det nok, kan det kjøpes mer kabel som skjøtes til den eksisterende kabelen med en skjøteanordning.

Maksimal tillatt lengde for sløyfen er 250 m.



## 2. PRESENTASJON

### 2.1 Hva er hva?



Tallene på bildet tilsvarer

- |   |   |
|---|---|
| 1. Karosseri  | 14. Taster  |
| 2. Deksel til display, tastatur og regulering av klippehøyde              | 15. Display   |
| 3. Stoppknapp/låseknapp for åpning av dekselet                            | 16. Sløyfeledning til grenseledning og førerledning                                   |
| 4. Kontaktlist  | 17. Lavspenningskabel   |
| 5. LED for driftskontroll av ladestasjonen, grenseledning og førerledning | 18. Kontakt til sløyfeledning   |
| 6. Ladestasjon  | 19. Spiker for feste av ladestasjonen   |
| 7. Håndtak  | 20. Transformator   |
| 8. Batterideksel  | 21. Stifter   |
| 9. Knivskive  | 22. Måler for hjelp ved installasjon av grenseledning (måleren er fjernet fra boksen) |
| 10. Understellboks med elektronikk, batteri og motorer                    | 23. Kopling til sløyfeledning   |
| 11. Hovedbryter   | 24. Bruksanvisning  |
| 12. Bakhjul   |   |
| 13. Ladelist  |   |

---

## 2. PRESENTASJON

---

### 2.2 Funksjon

#### Kapasitet

R40Li anbefales for plener opp til 400 m<sup>2</sup> størrelse.

Hvor stort område som kan klippes med R40Li, avhenger først og fremst av knivenes tilstand og gressets type, vekst og fuktighet. Hagens utforming er også av betydning. Hvis hagen hovedsakelig består av åpne gressflater, kan R40Li klippe mer per time enn dersom hagen består av flere små gressflater oppdelt av mange trær, bed og passasjer.

En fullt ladet R40Li klipper i 30 til 70 minutter, avhengig av batteriets alder og hvor tykt gresset er. Deretter må klipperen lades i ca. 80 til 100 minutter. Ladetiden kan variere avhengig av blant annet omgivelsestemperaturen.

#### Klippeteknikk

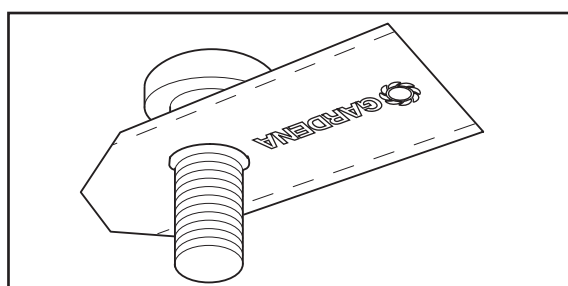
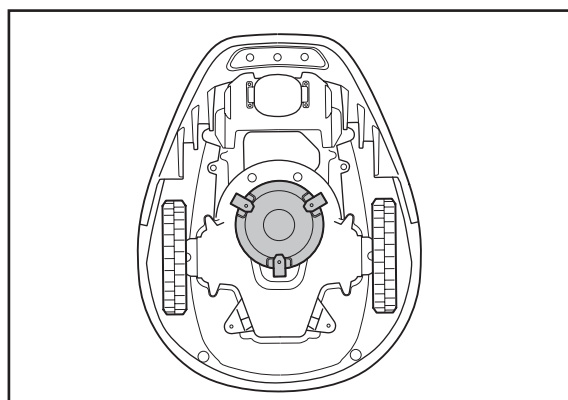
Klippersystemet for R40Li bygger på et effektivt og energibesparende prinsipp. I motsetning til vanlige gressklippere skjærer R40Li gresset i stedet for å slå det av.

For aller beste klipperesultat anbefales det å la R40Li klippe gresset hovedsakelig i tørt vær. R40Li greier også å klippe i regn, men vått gress fester seg lettere til klipperen, og risikoen for at den slurer i bratte skråninger er større.

Hvis det er fare for tordenvær, må transformatoren kobles fra stikkontakten, og grenseledningen og førerledningen kobles fra ladestasjonen.

For beste klipperesultat må knivene være i god stand. For at knivene skal holde seg skarpe så lenge som mulig, er det viktig å holde gressplenen fri for greiner, små steiner og andre gjenstander som kan skade knivene.

Skift knivene regelmessig for best mulig klipperesultat. Det er svært enkelt å skifte knivene. Se 8.6 *Bytte av kniver* på side 53.





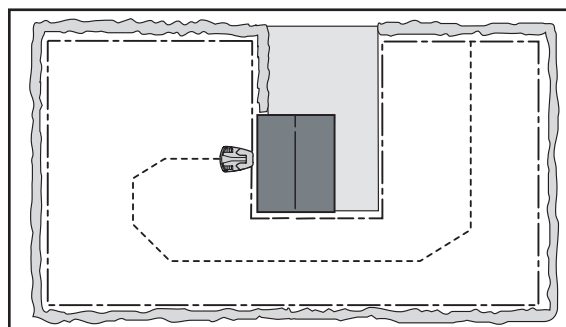
## 2. PRESENTASJON

### Arbeidsmåte

R40Li klipper plenen automatisk. Den veksler kontinuerlig mellom klipping og lading.

Klipperen begynner å søke etter ladestasjonen når batteriets lading blir for lav. R40Li klipper ikke når den søker etter ladestasjonen.

Når R40Li søker etter ladestasjonen, søker den først uregelmessig etter førerledningen. Deretter følger den førerledningen til ladestasjonen, snur rundt rett foran stasjonen og rygger inn i den.

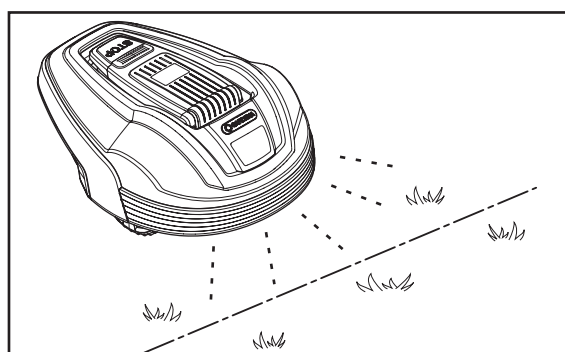
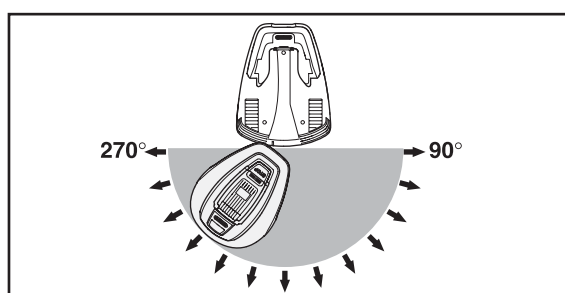


Når batteriet er fullt ladet, forlater klipperen ladestasjonen og begynner å klippe i en tilfeldig valgt retning innenfor utgangssektoren på 90° til 270°.

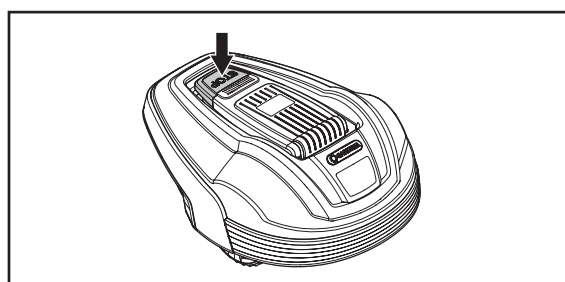
For å sikre jevn klipping også i mindre tilgjengelige deler av hagen, kan plenklipperen følge en førerledning ut fra ladestasjonen til stedet der guidekabelen er koblet til grenseledningen, og starte klippingen der.

Når karosseriet på R40Li treffer et hinder, rygger klipperen og velger en ny kjøreretning.

To sensorer, en foran og en bak på R40Li, registrerer når klipperen nærmer seg begrensingskabelen. R40Li kjører opptil 28 cm over ledningen før den vender tilbake.



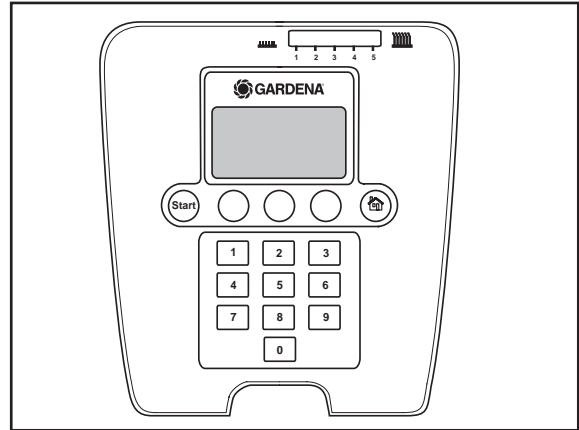
**STOP**-tasten på oversiden av R40Li brukes først og fremst for å stanse den kjørende klipperen. Når **STOP**-tasten trykkes inn, åpnes det en luke, og under den er det et kontrollpanel. **STOP**-tasten blir værende inntrykket til luken lukkes igjen. Dette fungerer som en startsperre.



## 2. PRESENTASJON

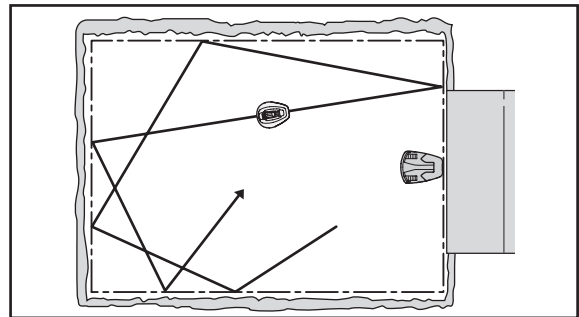
Via kontrollpanelet på oversiden av R40Li foretar du alle innstillinger av klipperen. Åpne luken til kontrollpanelet ved å trykke inn **STOP**-tasten.

Første gang hovedbryteren settes på 1, begynner en oppstartssekvens med valg av språk, klokkeslettformat, datoformat og firesifret PIN-kode samt innstilling av klokkeslett og dato. Se 3.8 *Første oppstart og kalibrering* for beskrivelse av første gang hovedbryteren settes på 1. Se 6.4 *Sikkerhet (2)* på side 44 for mer informasjon om tyverisikring.



### Bevegelsesmønster

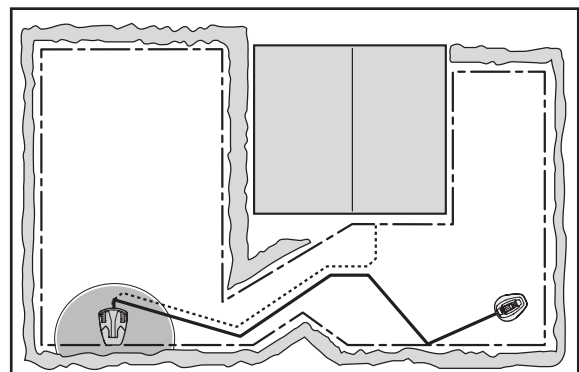
Klipperens bevegelsesmønster er uregelmessig og bestemmes av R40Li selv. Et bevegelsesmønster gjentas heller aldri. Dette klippesystemet gjør at gressplenen blir jevnt klippet uten noen render etter klipperen.



### 2.3 Presentasjon av søkemåte

R40Li kjører uregelmessig til den når guidekabelen. Deretter følger klipperen guidekabelen inn til ladestasjonen.

Førerledningen er en ledning som legges fra ladestasjonen mot for eksempel en del av hagen langt borte, eller gjennom en smal passasje, og deretter kobles til grenseledningen. For mer informasjon, se 3.6 *Installering av guidekabel*.



---

## 3. INSTALLERING

---

### 3. Installering

Dette kapittelet beskriver installasjon av GARDENA R40Li. Les kapittel 2. *Presentasjon* før du begynner på installasjonen.

Les også hele dette kapittelet før du starter installasjonen. Hvordan installeringen er, påvirker hvor godt R40Li fungerer. Derfor er det viktig å planlegge installeringen nøye.

Det er lettere å planlegge hvis du lager en skisse over arbeidsområdet, inkludert alle hindringer. Dette gjør det lettere å se hvor ladestasjonen, grenseledningen og førerledningen bør plasseres. Tegn inn rutingen av grenseledningen og førerledningen på skissen.

I kapittel 7. *Hageeksempler*, finner du eksempler på installasjoner.

Du finner flere beskrivelser og installasjonstips på [www.gardena.no](http://www.gardena.no).

#### Utfør installeringen i henhold til følgende steg:

- 3.1 Forberedelser.
- 3.2 Installering av ladestasjon.
- 3.3 Lading av batteri.
- 3.4 Installering av begrensingskabel.
- 3.5 Tilkobling av begrensingskabel.
- 3.6 Installering av guidekabel.
- 3.7 Kontrollere sløyfen.
- 3.8 Første oppstart og kalibrering
- 3.9 Test dokking i ladestasjonen

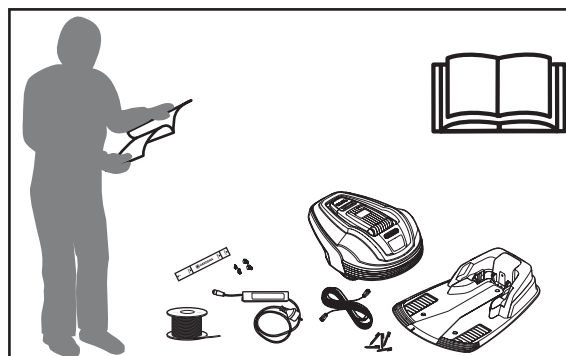
Ladestasjonen og grense- og førerledningen må kobles samme for at R40Li skal kunne startes fullstendig.

#### 3.1 Forberedelser

1. Hvis gresset innenfor det tenkte arbeidsområdet mer enn 10 cm langt; klipp det med en vanlig gressklipper. Samle deretter opp gresset.
2. Les nøye gjennom alle stegene for installeringen.
3. Kontroller at alle deler til installasjonen er til stede:

Tallene i parentes viser til detaljbilde 2.1 *Hva er hva?*.

- Bruksanvisning (24)
- R40Li
- Ladestasjon (6)

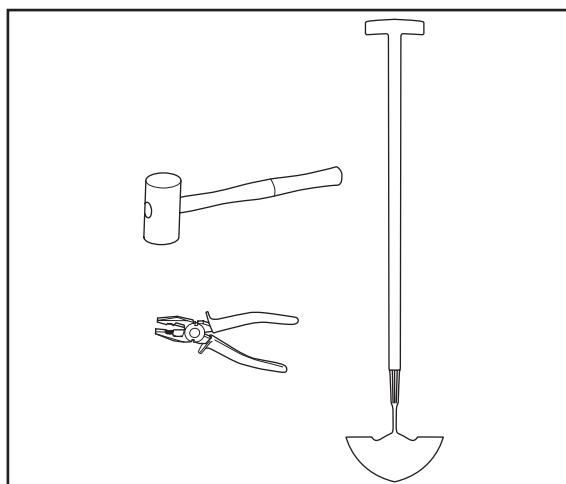


## 3. INSTALLERING

- Sløyfekabel for begrensningssløyfe og guidekabel (16)
- Transformator (20)
- Lavspentkabel (17)
- Kramper (21)
- Kontaktanordning til sløyfekabel (18)
- Skruer til ladestasjon (19)
- Målestokk (22)
- Skjøteanordning til sløyfekabel (23)

Til installeringen trenger du også:

- Hammer/plasthammer for å slå stiftene ned i bakken.
- Kombinasjonstang til kapping av grenseledningen og til å presse kontaktenhetene sammen.
- Kantskjærer/rett spade hvis grenseledningen skal begraves.

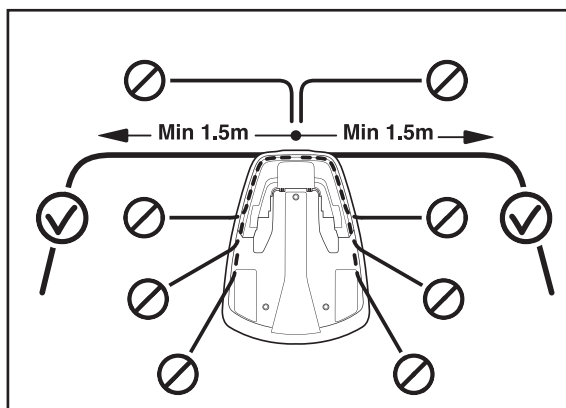


### 3.2 Installering av ladestasjon

#### Beste plassering av ladestasjon

Ta hensyn til følgende når du finner beste plassering for ladestasjonen.

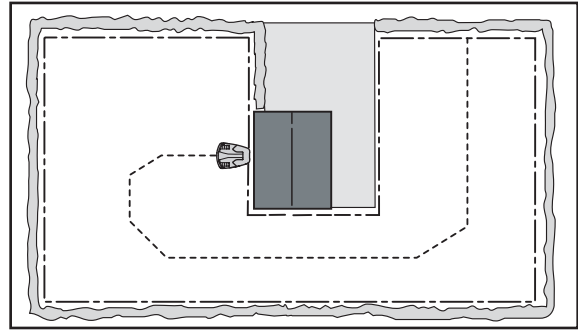
- La det være minst 3 meter åpen plass foran ladestasjonen.
- Det må være mulig å legge minst 1,5 meter grenseledning rett ut til høyre og venstre fra ladestasjonen.
- Nær en stikkontakt. Den medfølgende lavspentkabelen er 10 meter lang.
- Et flatt underlag å plassere ladestasjonen på.
- Beskyttelse mot vannsprut, for eksempel fra hagevanning.
- Beskyttelse mot direkte sollys
- Plasseres i nedre del av arbeidsområdet hvis det skråner
- Mulige krav til å holde ladestasjonen ute av syne for uvedkommende
- Eventuelle estetiske ønsker



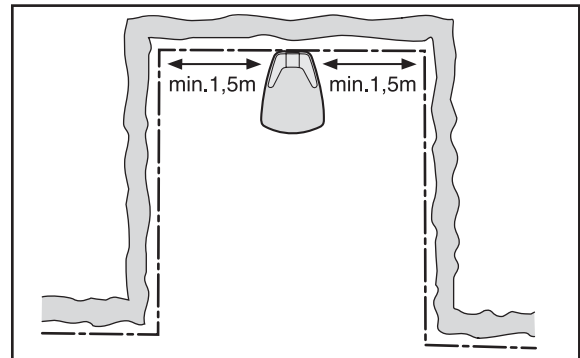
For eksempler på hvor det er best å installere ladestasjonen, se 7. Hageeksempler på side 48.

### 3. INSTALLERING

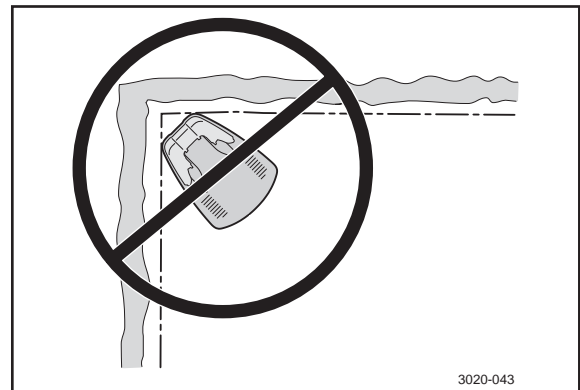
Ladestasjonen må plasseres med mye åpen flate i forkant (minst 3 meter). Den må også plasseres sentralt i arbeidsområdet, slik at det blir lettere for R40Li å nå alle deler av arbeidsområdet.



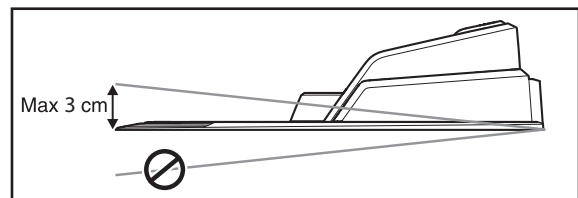
Unngå å plassere ladestasjonen på innestengt steder i arbeidsområdet. Det må være en rett grenseledning på minst 1,5 meter på høyre og venstre side av ladestasjonen. Ledningen må legges rett ut fra baksiden av ladestasjonen. Annen plassering kan føre til at plenklipperen kjører sidelengs inn i ladestasjonen, slik at den får problemer med å dokke.



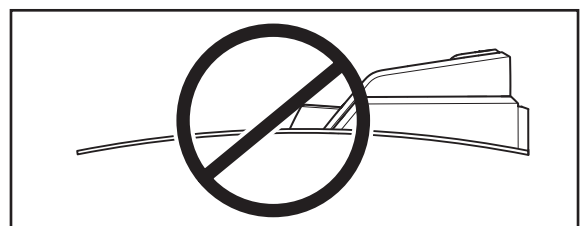
Unngå å plassere ladestasjonen i et hjørne av arbeidsområdet. Det må være en rett grenseledning på minst 1,5 meter på høyre og venstre side av ladestasjonen.



Ladestasjonen må plasseres på relativt vannrett underlag. Frontenden av ladestasjonen må være maksimalt 3 cm høyere enn bakenden. Frontenen på ladestasjonen må aldri være lavere enn bakenden.

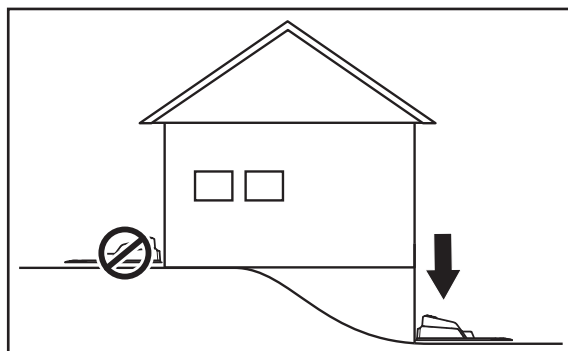


Ladestasjonen må ikke plasseres slik at dens plate bøyes.

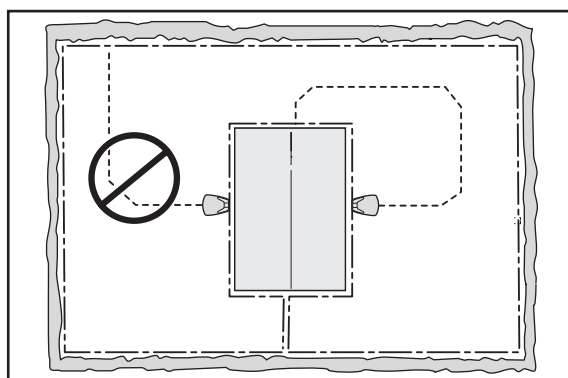


### 3. INSTALLERING

Hvis installasjonen foretas i et arbeidsområde med bratt skråning (for eksempel ved et hus i en bakke), må ladestasjonen plasseres i området nederst i skråningen. Dette gjør det lettere for plenklipperen å følge førerledningen til ladestasjonen.



Ladestasjonen må ikke plasseres på en øy, siden dette begrenser optimal legging av ledningen. Hvis ladestasjonen må installeres på en øy, må førerledningen også kobles til øyen. Se bildet på motsatt side. Les mer om øyer i kapittel 3.4 *Installering av begrensingskabel*.



#### Koble til transformatoren

Ta hensyn til følgende når du planlegger hvor transformatoren skal plasseres:

- Nær ladestasjonen
- Beskyttet mot regn
- Beskyttelse mot direkte sollys

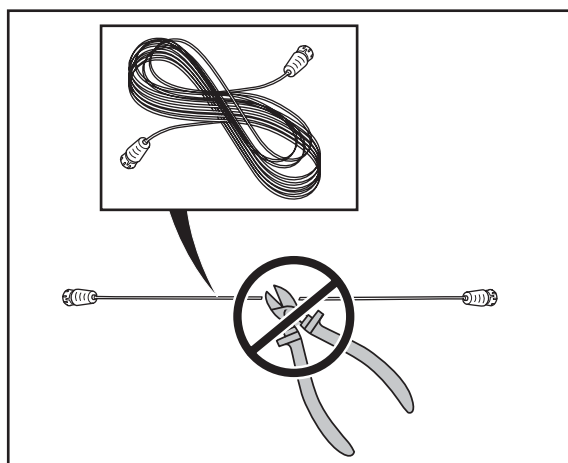
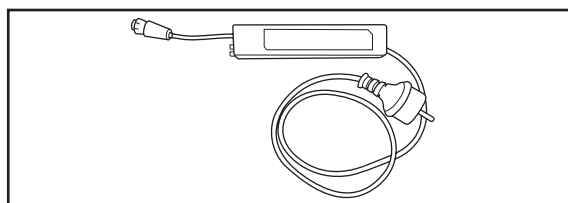
Hvis transformatoren kobles til en utendørs stikkontakt, må stikkontakten være godkjent for bruk utendørs. Lavspentkabelen til transformatoren er 10 meter lang, og må ikke forkortes eller forlenges.

Det går an å la lavspentkabelen krysse arbeidsområdet. Lavspentkabelen må stiftes fast eller begraves, og klippehøyden må være tilstrekkelig til at knivene aldri kommer i kontakt med lavspentkabelen.

Transformatoren må plasseres der den får god lufting og ikke utsettes for direkte sollys. Transformatoren må plasseres under tak.

Det anbefales å bruke en jordfeilbryter ved tilkobling av transformatoren til vegguttaket.

For best mulig ytelse må transformatoren ikke utsettes for direkte sollys.



## 3. INSTALLERING

### VIKTIG INFORMASJON

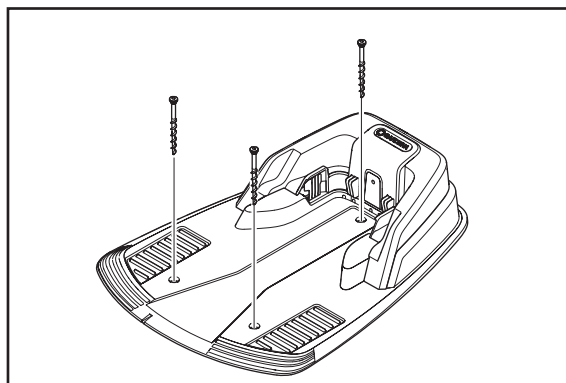
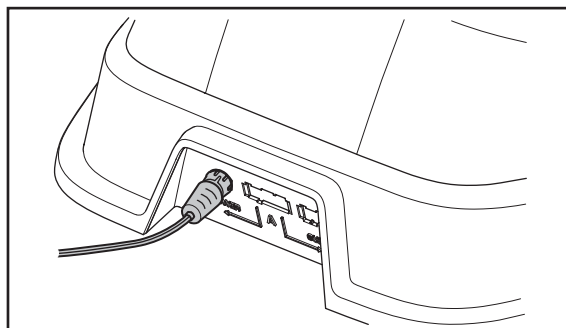
Lavspenningskabelen må ikke forkortes eller forlenges.

### VIKTIG INFORMASJON

Plasser lavspenkabelen slik at knivene på knivskiven aldri kommer i kontakt med kabelen.

### Installere og koble til ladestasjonen

1. Plasser ladestasjonen på et egnet sted.
2. Koble lavspenkabelen til ladestasjonen.
3. Koble strømkabelen til transformatoren til en 230 V stikkontakt. Hvis transformatoren kobles til en utendørs stikkontakt, må stikkontakten være godkjent for bruk utendørs.
4. Fest ladestasjonen til bakken med de medfølgende skruene. Forsikre deg om at skruene skrues helt inn i forsenkeren.



### VIKTIG INFORMASJON

Det er ikke tillatt å lage nye hull i platen. Kun de eksisterende hullene må brukes til å feste platen i bakken.

### VIKTIG INFORMASJON

Ingen må tråkke eller gå på ladestasjonens plate.



---

## 3. INSTALLERING

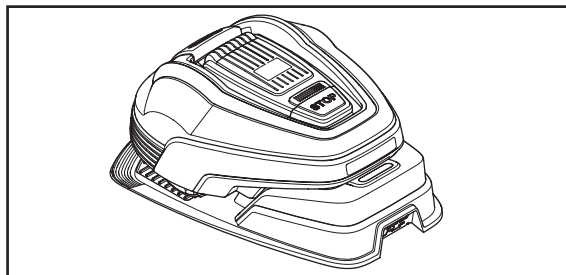
---

### 3.3 Lading av batteri

Klipperen kan lades opp så snart ladestasjonen er tilkoblet. Sett hovedbryteren i stillingen *1*.

Plasser R40Li i ladestasjonen for å lade batteriet mens grense- og førerledningene legges ut.

Hvis batteriet er utladet, tar det om lag 80 til 100 minutter å lade det helt opp.



#### **VIKTIG INFORMASJON**

**R40Li kan ikke kjøres før installeringen er fullført.**



## 3. INSTALLERING

### 3.4 Installering av begrensingskabel

Begrensingskabelen kan installeres på en av følgende måter:

1. Feste kabelen i bakken med kramper.

Det anbefales å feste grenseledningen med stifter hvis du vil foreta justeringer av grenseledningen i løpet av de første ukene. Etter noen uker vil gresset ha vokst over ledningen, slik at den ikke lenger er synlig. Bruk en hammer/plasthammer og de medfølgende stiftene til å installere ledningen.

2. Grave ned kabelen.

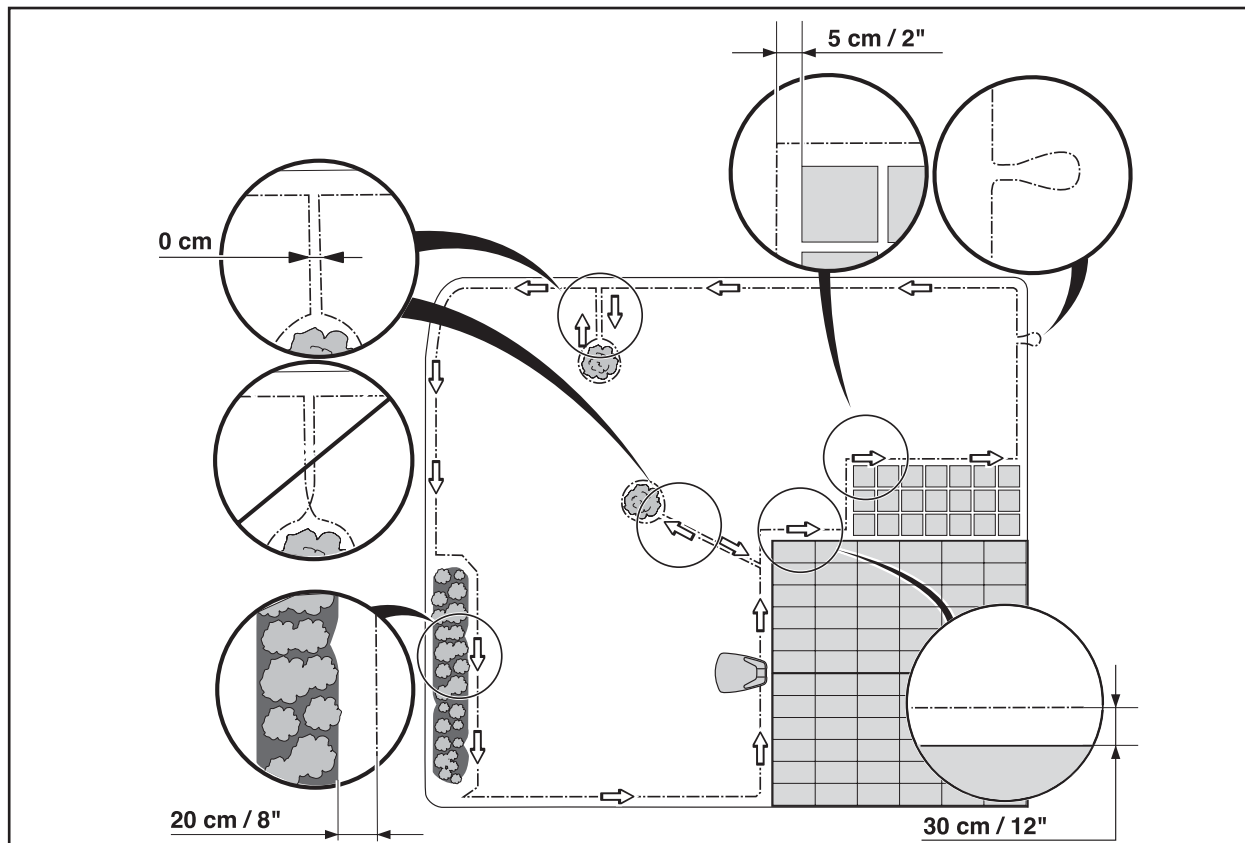
Det anbefales å grave ned grenseledningen hvis det skal utføres mosefjerning eller lufting av plenen. Ved behov kan begge måtene kombineres, slik at en del av begrensningssløyfen nagles fast og resten graves ned. Ledningen kan begraves med for eksempel en kantskjærer eller en rett spade. Pass på at grenseledningen legges minst 1 cm og maksimalt 20 cm dypt i bakken.

### Planlegg hvor grenseledningen skal legges

Grenseledningen må legges på følgende måte:

- Den må danne en sløyfe rundt arbeidsområdet for R40Li. Det må bare brukes Husqvarna grenseledning. Den er spesielt utformet for å motstå fuktighet fra jorden, som ellers kan skade ledningene.
- Klipperen må aldri være mer enn 15 meter fra ledningen på noe sted i arbeidsområdet.
- Ledningen må ikke være mer enn 250 meter lang.
- 20 cm ekstra ledning er tilgjengelig for senere tilkobling av førerledningen. Se 3.6 *Installering av guidekabel* på side 28.

Grenseledningen må legges i ulike avstander fra hindringer, avhengig av hva som befinner seg ved arbeidsområdet. Illustrasjonen nedenfor viser hvordan grenseledningen skal legges rundt arbeidsområdet og rundt hindringer. Bruk det medfølgende målebåndet til å finne riktig avstand (se 2.1 *Hva er hva?* på side 11).

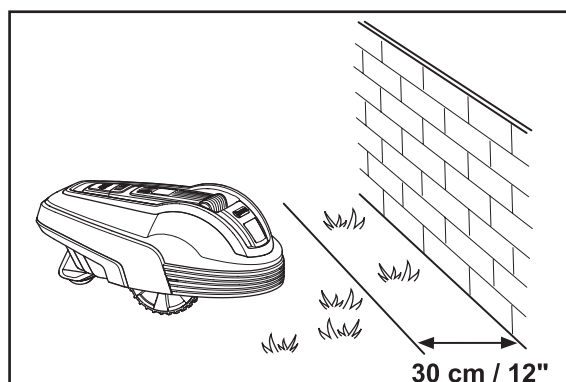


## 3. INSTALLERING

### Klippeområdets tilstøtende områder

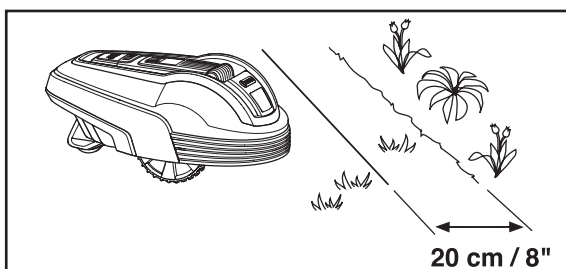
Hvis et høyt hinder, f.eks. en vegg eller mur, grenser til klippeområdet, skal begrensingskabelen legges 30 cm fra hinderet. Da vil ikke R40Li kollidere med hinderet, og slitasjonen på karosseriet reduseres.

Ca. 20 cm rundt den faste hindringen vil ikke bli klippet.



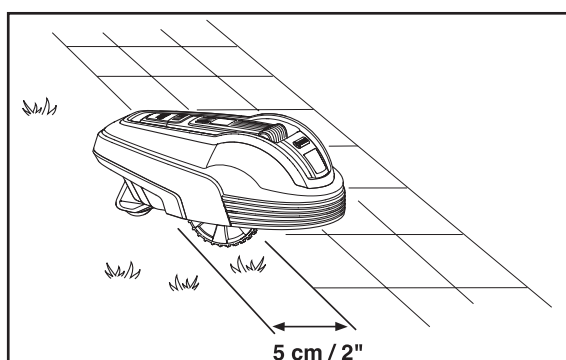
Hvis klippeområdet grenser mot en liten grøft, f.eks. et bed, eller en mindre forhøyning, f.eks. en lav kantstein (3-5 cm), skal begrensingskabelen legges 20 cm inn på klippeområdet. Dette hindrer at hjulene kjører ned i grøften eller opp på kantsteinen.

Ca 12 cm gress langs grøfter/kantsteiner vil ikke bli klippet.



Hvis arbeidsområdet grenser mot en hellegang eller liknende som ligger i nivå med gressplenen, er det mulig å la R40Li kjøre et stykke ut på gangen. Begrensingskabelen skal da legges 5 cm fra gangens kant.

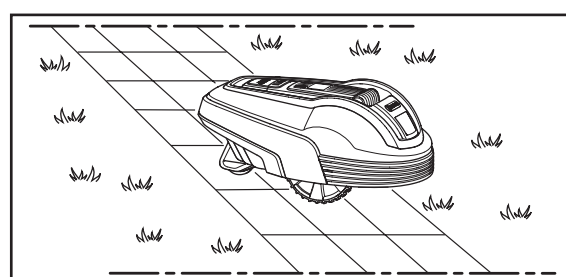
Alt gresset langs siden av fortauet blir klippet.



Hvis arbeidsområdet er delt av en hevn hellegang som ligger i nivå med gressplenen, er det mulig å la R40Li kjøre over gangen.

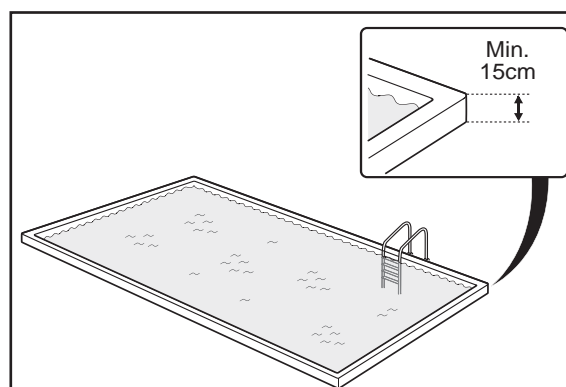
Begrensingskabelen kan med fordel legges under platene. Det går også an å legge begrensingskabelen i skjøten mellom platene.

Obs! R40Li må aldri kjøre over grus, singel eller annet som kan skade knivene.



### VIKTIG INFORMASJON

Hvis arbeidsområdet ligger ved siden av en vanddam, en skråning, et stup eller en offentlig vei, må grenseledningen suppleres med et gjerde eller lignende. Høyden må da være minst 15 cm. Dette sikrer at R40Li ikke under noen omstendigheter kan komme utenfor arbeidsområdet.



## 3. INSTALLERING

### Avgrensninger innenfor arbeidsområdet

Bruk begrensingskabelen til å avgrense områder inne i arbeidsområdet ved å lage øyer rundt ømtålige hindringer, for eksempel bed, busker og fontener.

Det er ikke nødvendig å avgrense hindre som tåler at klipperen kjører på dem, f.eks. trær og busker høyere enn 15 cm, med begrensingskabelen. R40Li snur når den støter mot et slikt hinder.

Det anbefales å isolere alle faste gjenstander rundt arbeidsområdet for å sikre skånsom og stillestående drift.

Legg ut kabelen til området, trekk den rundt området som skal avgrenses og deretter tilbake i samme spor. Hvis det brukes nagler, skal kabelen legges under samme nagler på veien tilbake. Når begrensingskabelen til og fra øya ligger tett inntil hverandre, kan klipperen kjøre over kabelen.

Grenseledningen må ikke krysses på vei til og fra en øy.

Skrå hindringer, for eksempel steiner eller store trær med røtter som stikker opp, må isoleres med en øy eller fjernes. Ellers kan R40Li gli opp på slike hindre, med den følge at knivene skades.

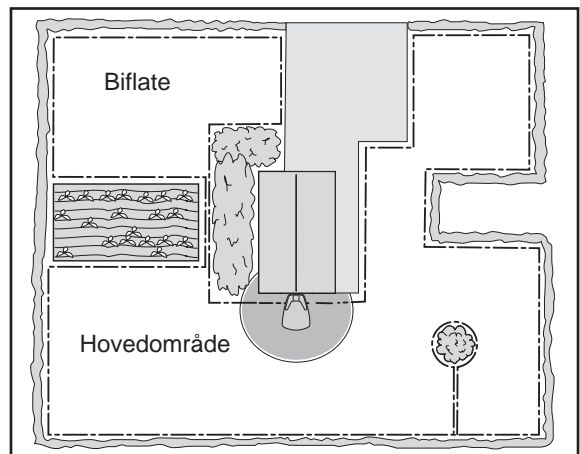
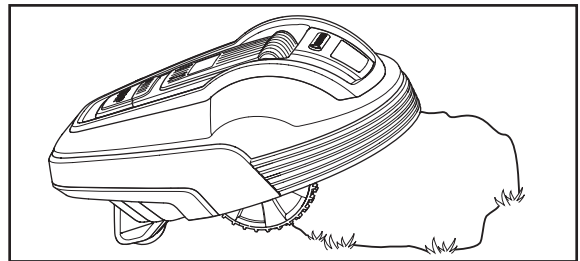
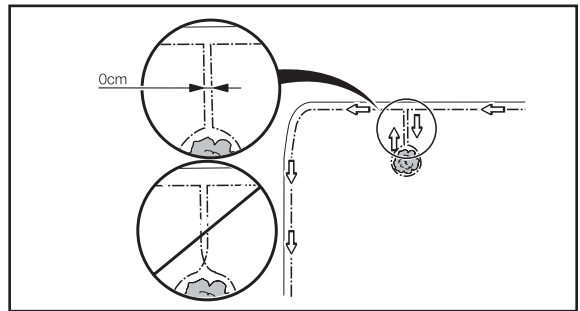
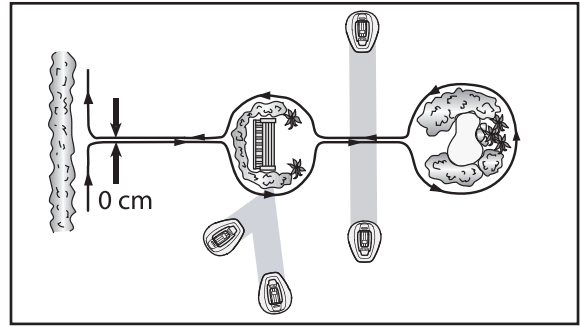
### Biflater

Hvis arbeidsområdet består av to områder som det er vanskelig for klipperen å kjøre mellom, anbefales det å sette opp et sekundært område. Eksempler på dette er skråninger med en helling på 25 % eller passasjer som er smalere enn 150 cm. Legg da begrensingskabelen rundt biflaten slik at den danner ei øy utenfor hovedområdet.

R40Li må flyttes manuelt mellom hovedområdet og det sekundære området når plenen i det sekundære området skal klippes. Driftsmodusen *MAN* må brukes, siden plenklipperen ikke kan kjøre fra det sekundære området til ladestasjonen på egen hånd. Se 5.1 *Driftsvalg* på side 39. I denne modusen vil R40Li aldri lete etter ladestasjonen, men klipper til batteriet er utladet. Når batteriet er utladet, stopper klipperen og meldingen "*Må lades manuelt*" vises på displayet. Sett deretter klipperen i ladestasjonen for å lade batteriet. Hvis hovedområdet skal klippes etter lading, bør driftsmodus endres til *Auto* før klipperen settes i ladestasjonen.

### Passasjer ved klipping

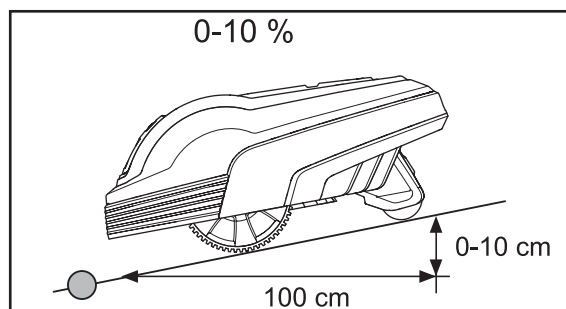
Lange og smale passasjer og områder som er smalere enn 1,5 - 2 meter bør unngås. Når R40Li klipper, er det fare for at den kjører rundt i passasjen eller området en stund. Dette fører til at gresset ser flatttrykt ut.



### 3. INSTALLERING

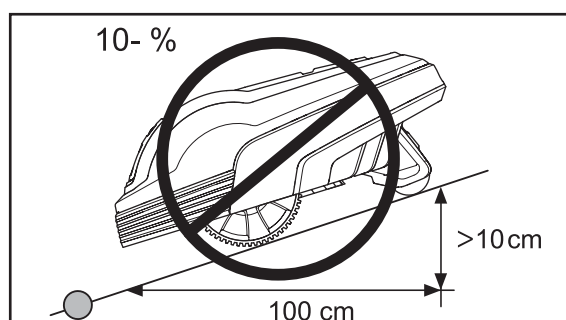
#### Skråninger

Begrensningskabelen skal legges på tvers av en skråning som heller mindre enn 10 %.



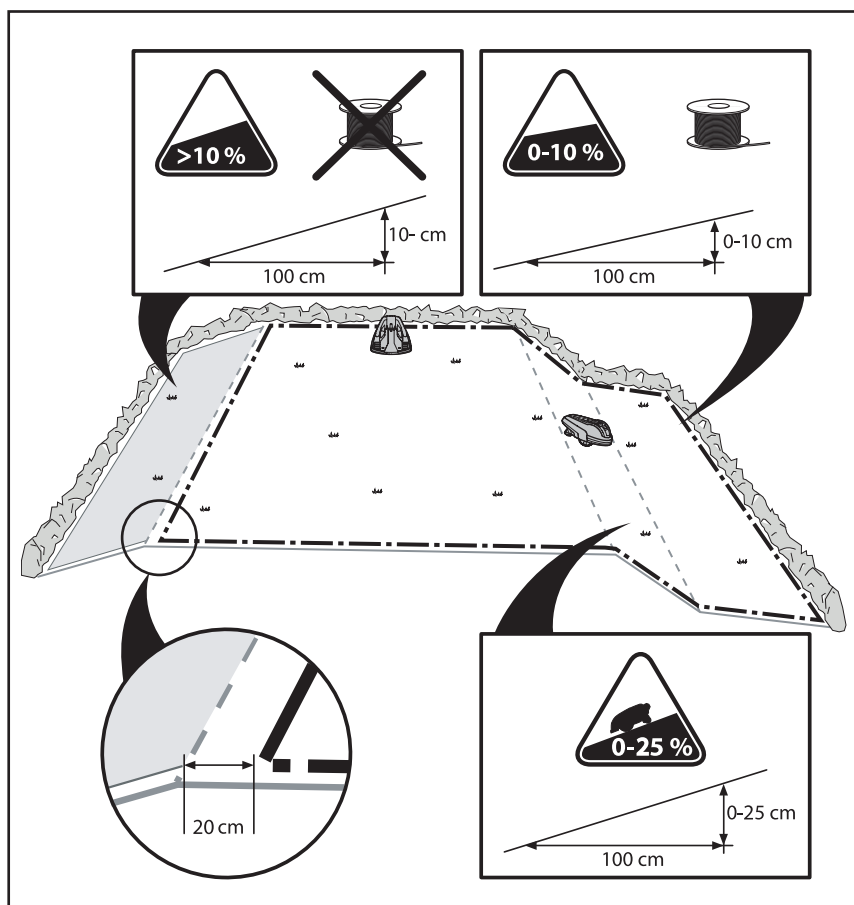
Begrensningskabelen bør ikke legges på tvers av en skråning som er brattere enn 10 %. Det er risiko for at R40Li får problemer med å snu der. Da stanser klipperen og viser feilmeldingen *Utenfor arbeidsområdet*. Risikoen er størst i fuktig vær, ettersom hjulene da kan slure i det våte gresset.

Hvis det derimot er et hinder R40Li kan tillates å støte mot, for eksempel et gjerde eller en tett hekk, kan begrensningskabelen legges på tvers av en skråning som er brattere enn 10 %.



Inne i arbeidsområdet kan R40Li klippe flater som skråner inntil 25 cm per lengdemeter (25 %). Flater som heller mer, må avgrenses med begrensningskabelen.

Hvis en del av arbeidsområdets ytterkant heller mer enn 10 cm per lengdemeter (10 %), skal begrensningskabelen legges ca. 20 cm inn på den plane bakken før hellingen begynner.

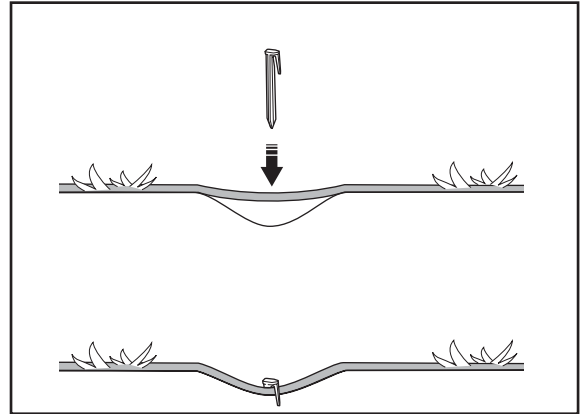


## 3. INSTALLERING

### Plassering av begrensingskabel

Hvis grenseledningen skal festes med stifter:

- Klipp gresset kort med en standard gressklipper eller en trimmer der ledningen skal legges. Dette gjør det lettere å legge ledningen nær bakken, og reduserer faren for at klipperen kapper ledningen eller skader isolasjonen.
- Sørg for å legge begrensingskabelen nær bakken og fest naglene tett, ca. 75 cm mellom hver nagle. Kabelen må ligge nær bakken, over alt for ikke å bli kappet før gressrøttene har vokst over den.
- Bruk hammer for å slå naglene ned i bakken. Vær forsiktig når stiftene slås ned, og pass på at ledningen ikke blir belastet. Unngå å bøye kabelen i skarpe knekk.



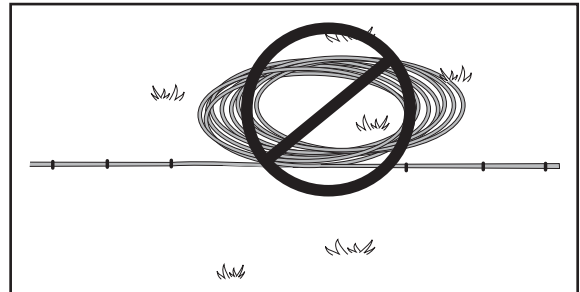
Hvis grenseledningen skal graves ned:

- Sørg for å legge begrensingskabelen minst 1 cm og maksimalt 20 cm ned i bakken. Ledningen kan for eksempel graves ned med en kantskjærer eller en rett spade.

Bruk den medfølgende måleren som veiledning når du legger ut grenseledningen. Dette gjør det lettere å finne riktig avstand mellom grenseledningen og grensen/hindringen. Målebåndet har løsnest fra boksen.

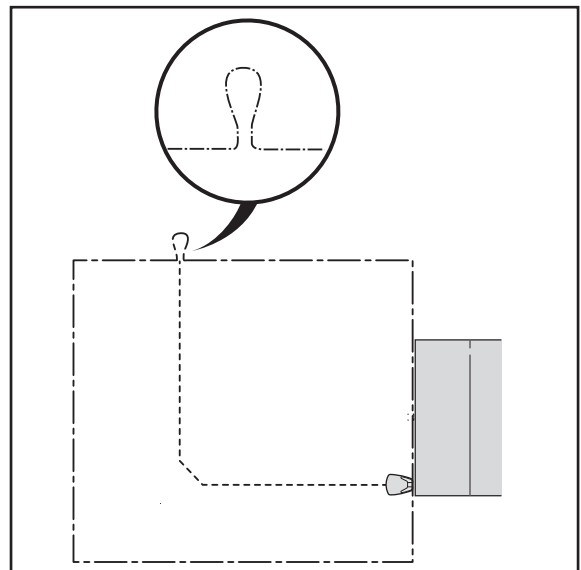
#### VIKTIG INFORMASJON

**Ekstra kabel må ikke legges i kveil utenfor begrensingskabelen. Dette kan føre til forstyrrelser i R40Li.**



#### Sløyfe for tilkobling til førerledningen

Det anbefales å lage en sløyfe med ca. 20 cm ekstra grenseledning der førerledningen skal kobles til, for å gjøre det lettere å koble til førerledningen. Det er en fordel å planlegge hvor førerledningen skal legges før grenseledningen legges. Se *3.6 Installering av guidekabel* på side 28.



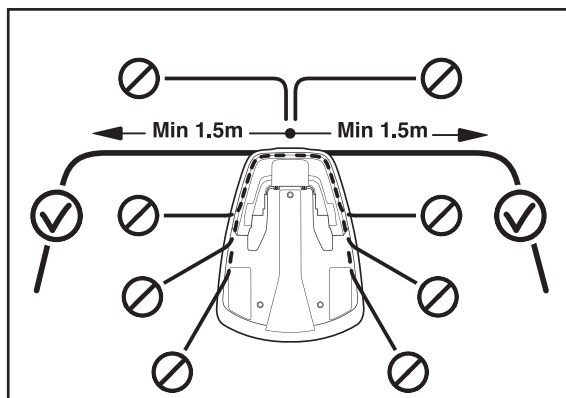
## 3. INSTALLERING

### Plassering av begrensingskabel inn mot ladestasjonen

Grenseledningen må legges på linje med baksiden av ladestasjonen. Hvis grenseledningen legges på en annen måte, kan R40Li få vanskeligheter med å finne ladestasjonen.

I mange tilfeller kan den rette ledningen til venstre for ladestasjonen reduseres til 1 meter.

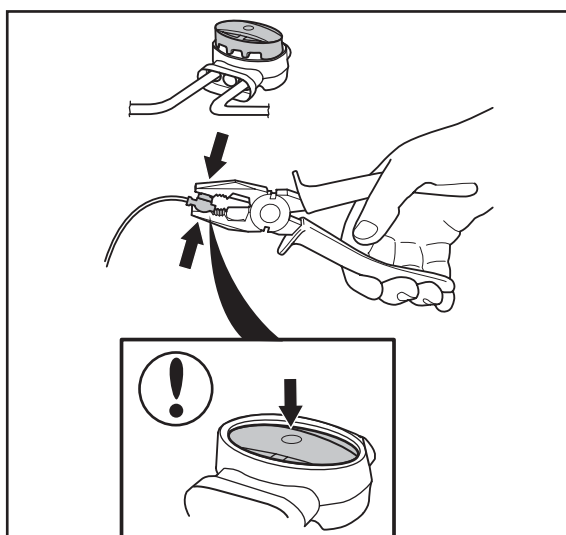
Det kan være nødvendig å forlenge den rette ledningsdelen til høyre for ladestasjonen i enkelte tilfeller, avhengig av hvordan grenseledningen legges i resten av installasjonen.



### Skjøte begrensingskabel

Bruk en original kobling hvis grenseledningen ikke er lang nok og må skjøtes. Den er vanntett og gir god elektrisk kontakt.

Stikk begge ledningssendene inn i koblingen. Forsikre deg om at ledningene er satt helt inn i koblingen ved å kontrollere at ledningssendene er synlige gjennom den gjennomsiktige delen på den andre siden av koblingen. Trykk knappen på koblingen helt inn. Bruk en tang hvis det er vanskelig å trykke inn knappen på koblingen for hånd.



### VIKTIG INFORMASJON

**Tvinning av ledningene eller "sukkerbit" som ikke er isolert med isolasjonstape er ikke godkjent som skjøting. Fuktigheten i bakken medfører at lederne oksiderer, og etter en stund fører dette til brudd i kretsen.**

## 3. INSTALLERING

### 3.5 Tilkobling av begrensingskabel

Koble begrensingskabelen til ladestasjonen:

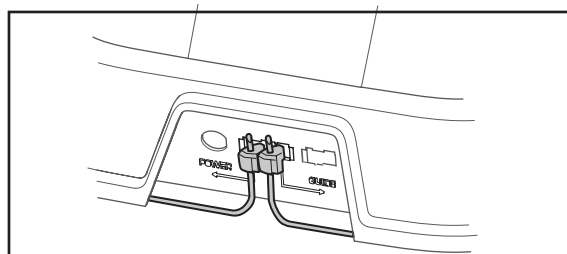
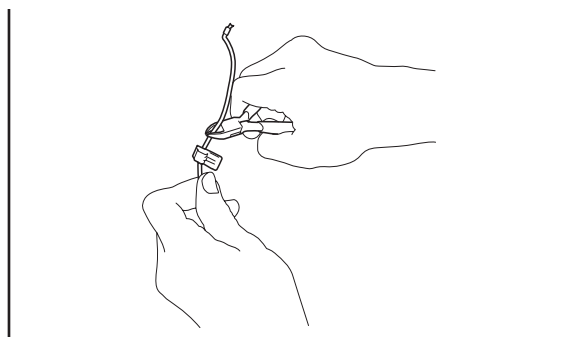
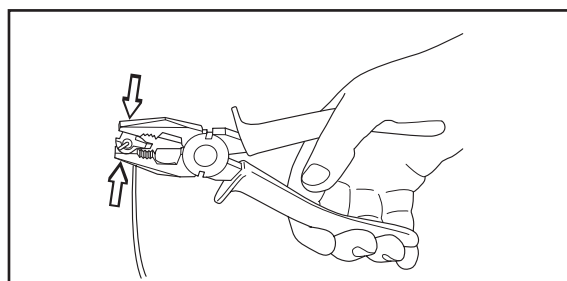
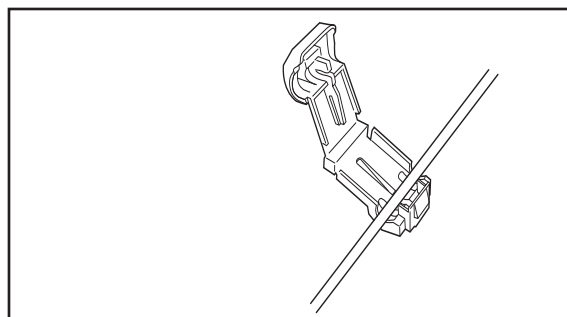
#### VIKTIG INFORMASJON

Begrensingskabelen må ikke krysses ved tilkobling til ladestasjonen. Ledningsenden på høyre side må kobles til pinnen på høyre side av ladestasjonen, og ledningsenden til venstre må kobles til den venstre pinnen.

1. Legg kabelendene i kontaktanordningene:
  - Åpne kontaktanordningen.
  - Legg kabelen i forsenkningen på kontaktanordningen.
2. Trykk kontaktanordningen sammen med en tang. Trykk til det høres et klikk.
3. Klipp av overflødig begrensingskabel. Klipp 1 - 2 cm ovenfor respektive kontaktanordning.
4. Trykk fast kontaktanordningene på kontaktstiftene, merket A, på ladestasjonen. Kontroller at kontakten er riktig montert.

#### VIKTIG INFORMASJON

Kontakten på høyre side må kobles til metallpinnen på høyre side av ladestasjonen, og ledningsenden på venstre side til den venstre kontakten.



## 3. INSTALLERING

### 3.6 Installering av guidekabel

Førerledningen er en ledning som legges bort fra ladestasjonen, for eksempel ut mot et område av hagen som er langt borte, eller gjennom en smal passasje, og som deretter kobles til grenseledningen.

R40Li bruker førerledningen til å finne veien tilbake til ladestasjonen, men også til å lede klipperen til deler av hagen som ligger langt borte.

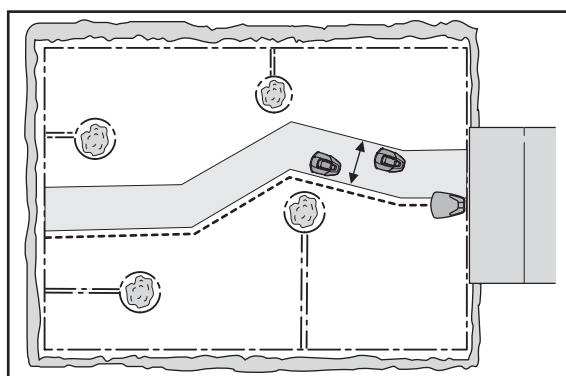
For å sikre jevn klipping over hele plenen kan klipperen følge førerledningen fra ladestasjonen til stedet der førerledningen er koblet til grenseledningen, og starte klippingen der. Avhengig av hagens utforming må man justere hvor ofte klipperen skal følge førerledningen fra ladestasjonen. Se *6.5 Instillinger (3)* på side 45.

Klipperen må kjøres i ulike avstander fra førerledningen for å redusere faren for at det dannes spor når klipperen følger førerledningen til/fra ladestasjonen. Området ved siden av ledningen som klipperen deretter bruker, kalles korridoren.

Klipperen kjører alltid på venstre side av førerledningen sett mot ladestasjonen. Korridoren er altså til venstre for førerledningen. Korridoren er 50 cm bred. Ved installasjon er det derfor viktig at det er minst 75 cm plass på venstre side av førerledningen og minst 25 cm plass på høyre side av førerledningen, sett mot ladestasjonen.

Det er ikke tillatt å legge førerledningen mindre enn 30 cm fra føreledningen.

Førerledningen kan i likhet med grenseledningen festes med stifter eller graves ned.



#### VIKTIG INFORMASJON

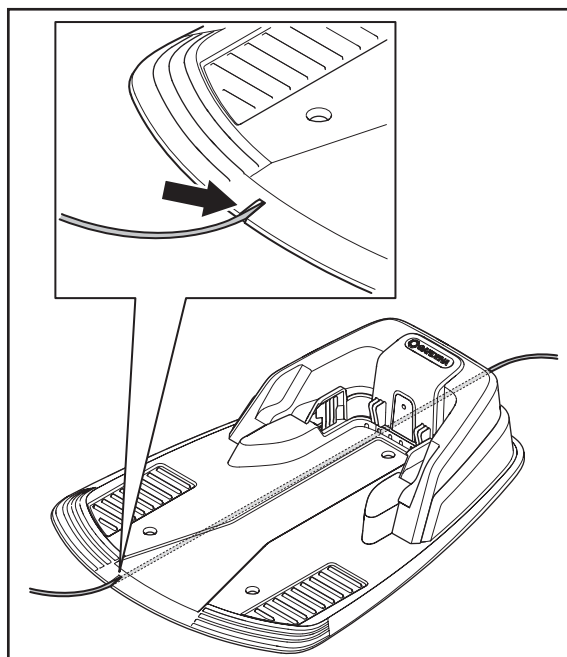
**Pass på at det alltid er minst 75 cm plass på venstre side av førerledningen, sett mot ladestasjonen.**



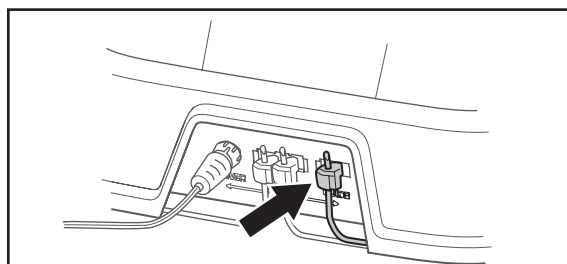
## 3. INSTALLERING

### Plassering og tilkopling av guidekabel

1. Trekk ledningen gjennom sporet i bunnen av laderplaten.



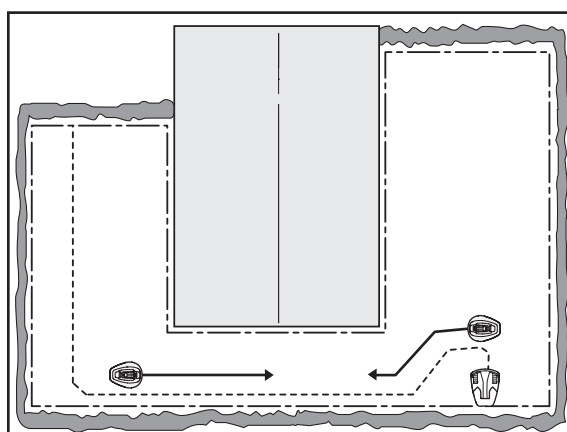
2. Monter kontakten på førerledningen på samme måte som for grenseledningen, som beskrevet i *3.5 Tilkobling av begrensingskabel*. Koble den til kontaktpinnen på ladestasjonen som er merket "guide".



3. Trekk guidekabelen minst 2 meter rett ut fra ladeplatens forkant.

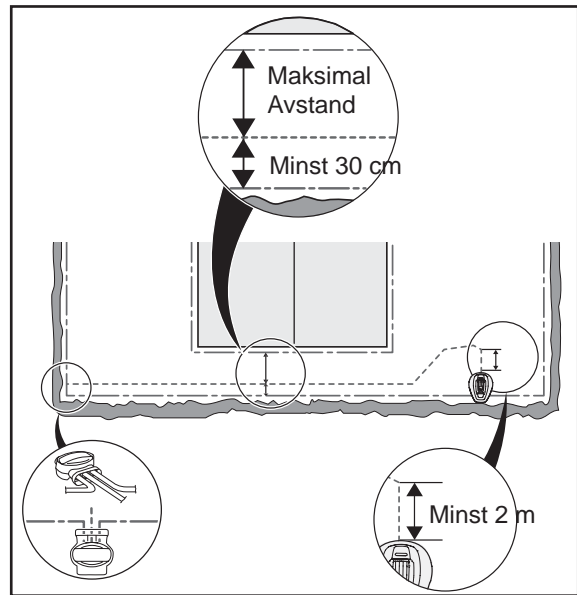
Hvis førerledningen må legges i en passasje:

- R40Li følger førerledningen på samme side av ledningen til og fra ladestasjonen. Dette betyr at førerledningen er på høyre side av klipperen når den kjører til ladestasjonen, og på venstre side av klipperen når den kjører bort fra ladestasjonen.

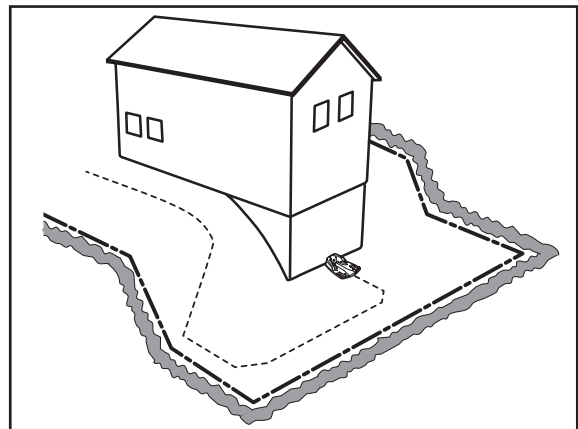


### 3. INSTALLERING

- Førerledningen må derfor plasseres i passasjen slik at klipperen har mest mulig plass til å kjøre. Avstanden mellom grenseledningen og førerledningen må imidlertid være minst 30 cm.

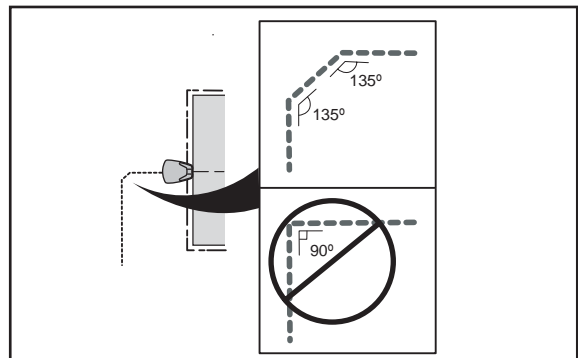


Hvis førerledningen må installeres i en bratt skråning, er det en fordel å legge ledningen på tvers av skråningen. Dette gjør det lettere for klipperen å følge førerledningen i skråningen.



Unngå å legge kablen i spisse vinkler. Det kan føre til at klipperen får problemer med å følge guidekablen.

4. Legg førerledningen opp til det punktet på grenseledningen der det er laget en sløyfe for tilkobling av førerledningen.
5. Klipp av sløyfen i grenseledningen med for eksempel en avbitertang.



## 3. INSTALLERING

6. Kople guidekabelen til begrensingskabelen ved hjelp av en skjøteanordning:

Stikk grenseledningen inn i hullene i koblingen. Stikk grenseledningen inn i senterhullet i koblingen. Kontroller at ledningene er satt helt inn i koblingen slik at endene er synlige gjennom den gjennomsiktige delen på den andre siden av koblingen.

Bruk en tang til å klemme knappen på kontakten helt inn.

Det spiller ingen rolle hvilket hull som brukes til hvilken ledning.

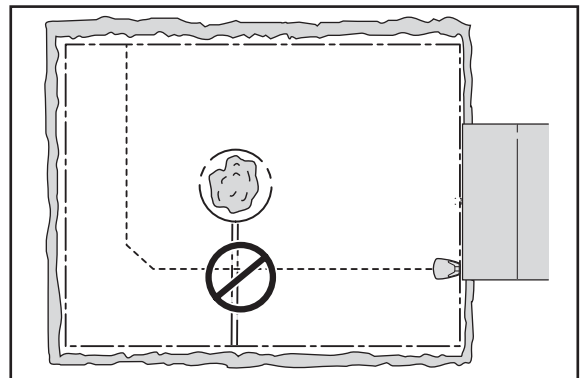
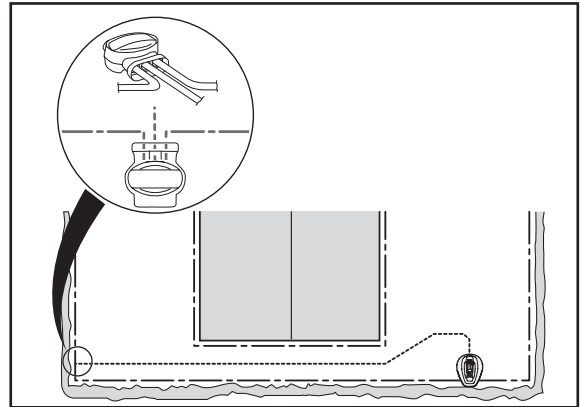
7. Nagle fast/grav ned skjøten i gressmatten.

### VIKTIG INFORMASJON

**Test at førerledningen fungerer ved hjelp av funksjonen *Kalibrer guide (3-5)* før klipperen brukes. Se 3.8 Første oppstart og kalibrering på side 32.**

### VIKTIG INFORMASJON

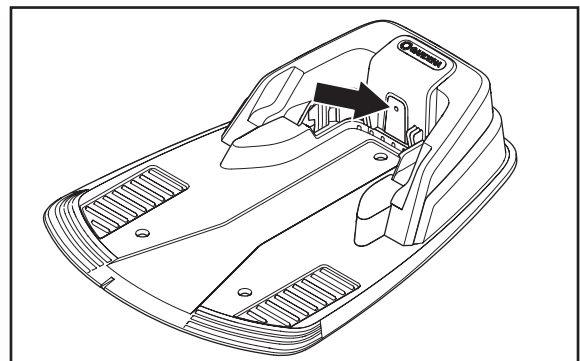
**Førerledningen må ikke krysse grenseledningen, for eksempel hvis en grenseledning er lagt ut til en øy.**



### 3.7 Kontrollere sløyfen

Kontroller sløyfesignalet ved å inspisere indikatorlampen på ladestasjonen.

- Fast grønt lys = godt signal.
- Blinkende blått lys = brudd i grenseledningen, intet signal.
- Blinkende gult lys = brudd i førersignalet, intet førersignal.
- Blinkende rødt lys = brudd i ladestasjonens antenneplate, intet signal tilgjengelig. Kontakt GARDENAs sentrale kundeservice for å utbedre problemet. Se *Notat* på side 4.
- Fast blått lys = svakt signal. Dette kan skyldes at grenseledningen er mer enn 250 m lang, eller at ledningen er skadet. Hvis klipperen fortsatt fungerer, er dette ikke noe problem.
- Fast rødt lys = feil i et kretskort i ladestasjonen. Kontakt GARDENAs sentrale kundeservice for å utbedre problemet. Se *Notat* på side 4.



Se 9.2 *Indikatorlampen på ladestasjonen* på side 58 hvis lampen ikke lyser konstant grønt.

---

## 3. INSTALLERING

---

### 3.8 Første oppstart og kalibrering

Før klipperen tas i bruk, må det utføres en oppstartssekvens i klippermenyen samt en automatisk kalibrering av førersignalet. Kalibreringen er også en god test for å kontrollere om installasjonen av førerledningen er utført slik at klipperen enkelt kan følge førerledningen fra ladestasjonen.

1. Sett hovedbryteren i stillingen *1*.
2. Åpne dekselet over kontrollpanelet ved å trykke på **STOPP**-knappen.

En oppstartssekvens starter når R40Li startes for første gang. Følgende innstillinger må velges:

- Språk
- Tidsformat
- Gjeldende klokkeslett
- Datoformat
- Dato
- Firesifret PIN-kode. Alle kombinasjoner unntatt 0000 er tillatt.

#### VIKTIG INFORMASJON

**Bruk *Notat* på side 4 til å notere PIN-koden.**

3. Sett klipperen i ladestasjonen som angitt på displayet. Klipperen starter nå førerkalibreringen ved å forlate ladestasjonen og følge førerledningen til punktet der førerledningen er koblet til grenseledningen, for å begynne å klippe der. Kontroller at klipperen kan følge førerledningen hele veien. Hvis ikke, kan det skyldes at førerledningen ikke er riktig installert. I så fall kontrollerer du at installasjonen er utført som beskrevet i kapittel 3.6 *Installering av guidekabel* på side 28.

### 3.9 Test dokking i ladestasjonen

Før klipperen tas i bruk kontrollerer du at den kan følge førerledningen hele veien til ladestasjonen, og at den dokker i ladestasjonen uten problemer. Utfør testen nedenfor.

1. Åpne dekselet over kontrollpanelet ved å trykke på **STOPP**-knappen.
2. Plasser klipperen nær stedet der førerledningen er koblet til grenseledningen. Plasser klipperen ca. 2 meter fra førerledningen, vendt mot førerledningen.
3. Velg *Hjem*-modus ved å trykke på tasten med et hussymbol, og trykk *OK* når markøren står ved *Hjem*. Trykk **Start** og lukk dekselet.

---

## 3. INSTALLERING

---

4. Kontroller at klipperen følger førerledningen hele veien til ladestasjonen, og at den dokker i ladestasjonen. Testen er bare godkjent hvis klipperen klarer å følge førerledningen hele veien til ladestasjonen og dokke på første forsøk. Hvis klipperen ikke klarer å dokke på første forsøk, prøver den automatisk på nytt. Installasjonen er ikke godkjent hvis klipperen trenger to eller flere forsøk på å dokke i ladestasjonen. I så fall kontrollerer du at ladestasjonen, grenseledningen og førerledningen er installert som beskrevet i instruksene i Kapittel 3.2, 3.4 og 3.6.
5. Klipperen blir stående i ladestasjonen til modusen *Auto* eller *Man* velges. Se 5.1 *Driftvalg* på side 39.

Fører systemet må først kalibreres hvis testen over skal gi tilfredsstillende resultat. Se 3.8 *Første oppstart og kalibrering* på side 32.

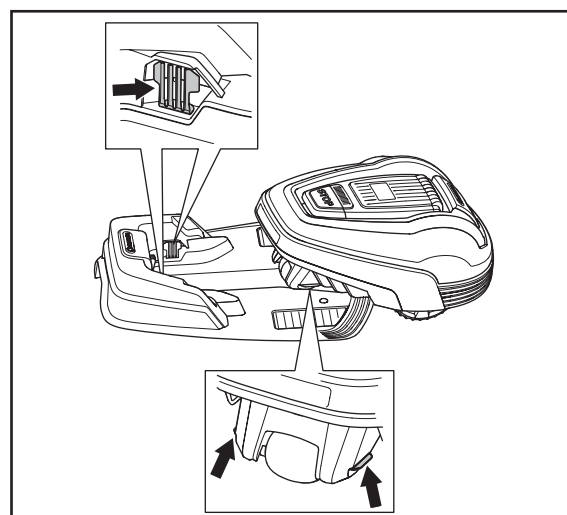
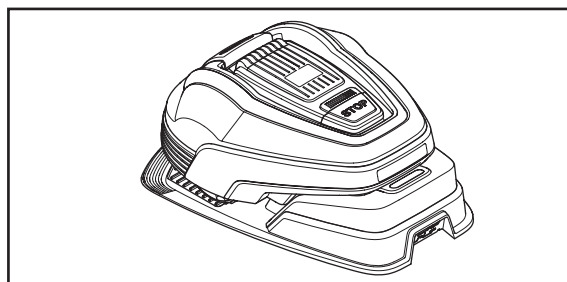
## 4. BRUK

### 4. Bruk

#### 4.1 Lading av tomt batteri

Når GARDENA R40Li er ny eller har stått ubrukt i lengre tid, er batteriet tomt og må lades før start. Ladingen tar ca. 80 til 100 minutter.

1. Still hovedbryteren på 1.
2. Plasser R40Li i ladestasjonen. Åpne dekslet og skyv klipperen så langt inn som mulig for å sikre god kontakt mellom klipperen og ladestasjonen.
3. Displayet viser en melding om at lading pågår.



#### ADVARSEL

Les sikkerhetsforskriftene nøye før du starter din R40Li.



#### ADVARSEL

Hold hender og føtter unna de roterende knivene. Plasser aldri hender eller føtter nær eller under karosseriet når motoren er i gang.



## 4. BRUK

### 4.2 Bruk av tidsur

For beste klipperesultat bør ikke gresset klippes for mye. Bruk tidsurfunksjonen (se 6.3 Tidsur (1) på side 43) for å unngå en flat gressplen og for maksimal levetid for din R40Li. Ved innstilling av tidsuret beregnes det at R40Li klipper ca. 30 m<sup>2</sup> per time og dag. Eksempel: Hvis arbeidsområdet er 300 m<sup>2</sup>, må klipperen være i drift 10 timer hver dag.

Fabrikkinnstillingen for tidsuret er 07:00-22:00, og den kan være i drift alle ukedager. Denne innstillingen er egnet for et arbeidsområde på ca. 400 m<sup>2</sup>.

R40Li har en innebygd hvileperiode på minst 11 timer hver dag. Hvileperioden er for eksempel en god mulighet til å vanne eller spille spill på plenen.

Hvis tidsurinnstillingen deles inn i to arbeidsperioder, kan hvileperioden deles inn i en rekke perioder. Maksimal driftstid kan imidlertid være opptil 13 timer. Når klipperen er i drift, veksler den mellom klipping og lading.

#### Eksempel 1

Arbeidsperiode 1: 07:00 - 22:00

Ukedager: Alle dager

Fabrikkinnstillingen sikrer at klipperen begynner å klippe plenen klokken 07.00. Klipperen parkeres i ladestasjonen fra klokken 22.00, og den hviler til den begynner å klippe igjen klokken 07.00.

#### Eksempel 2

Arbeidsperiode 1: 06:00 - 16:00

Arbeidsperiode 2: 20:00 - 23:00

Ukedager: Alle dager

Klipperen er i drift mellom 06.00 og 16.00. Den starter igjen klokken 20.00, men stopper driften klokken 22.00 for å hvile til den starter igjen klokken 06.00.

#### Eksempel 3

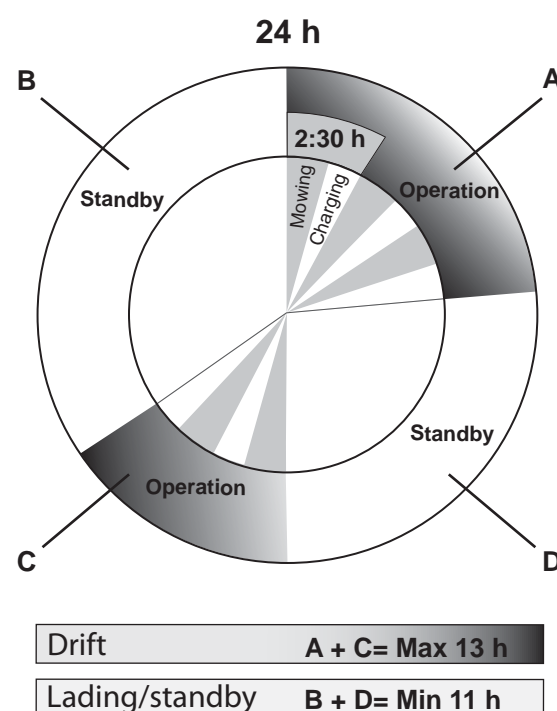
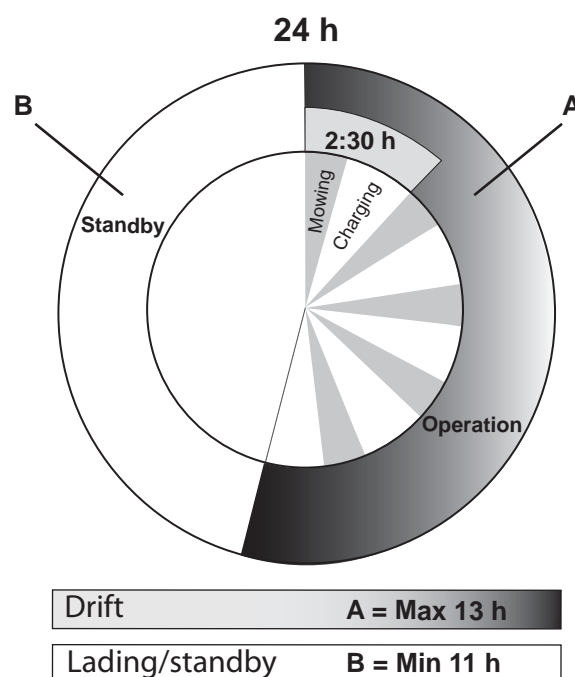
Arbeidsperiode 1: 20:00 - 06:00

Ukedager: mandag til lørdag

Klipperen er i drift fra mandag klokken 00.01 til lørdag klokken 23.59. Siden denne arbeidsperioden innebærer en driftstid på 10 timer hver dag, er det ikke nødvendig å stoppe driften for å oppnå riktig hvileperiode.

Tidsrommene over er omtrentlige. Tiden avhenger for eksempel av gressets kvalitet, knivenes skarphet og batteriets alder.

Hvis størrelsen på arbeidsområdet tillater det, kan kvaliteten på gresset forbedres ytterligere hvis det klippes annenhver dag i stedet for noen få timer hver dag. Dessuten har gresset godt av å få hvile helt i minst en tredagersperiode én gang i måneden.



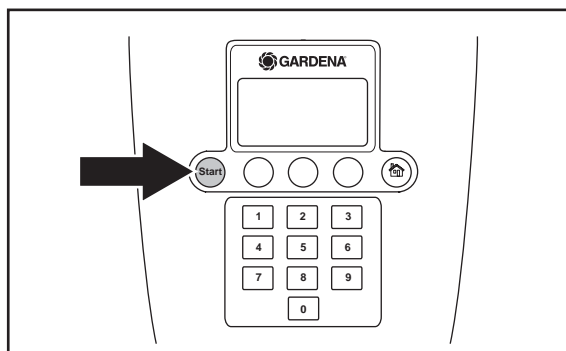
## 4. BRUK

### 4.3 Start

1. Still hovedbryteren på 1.
2. Trykk på **STOP**-tasten for å åpne luken til kontrollpanelet.
3. Tast PIN-koden.
4. Trykk på startknappen.
5. Lukk dekselet innen 10 sekunder.

Hvis klipperen er parkert i ladestasjonen, forlater den ladestasjonen først når batteriet er helt oppladet og hvis innstillingen av tidsuret tilsier at klipperen skal være i drift.

Før klippeskiven starter, høres 5 pip i 2 sekunder.



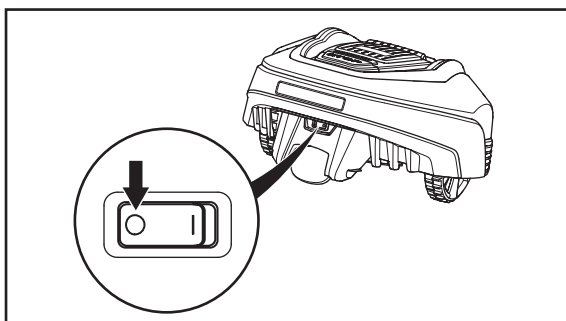
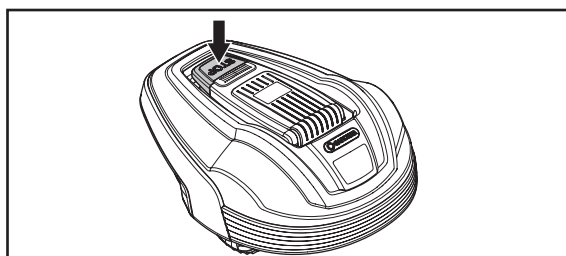
### 4.4 Stopp

1. Trykk på **STOP**-tasten.  
R40Li stanser, klippemotoren slås av og luken til kontrollpanelet åpnes.

### 4.5 Slå av

1. Trykk på **STOP**-tasten.
2. Still hovedbryteren på 0.

Slå alltid av R40Li med hovedbryteren hvis det skal utføres vedlikehold eller hvis klipperen skal flyttes utenfor arbeidsområdet.





---

## 4. BRUK

---

### 4.6 Justering av klippehøyde

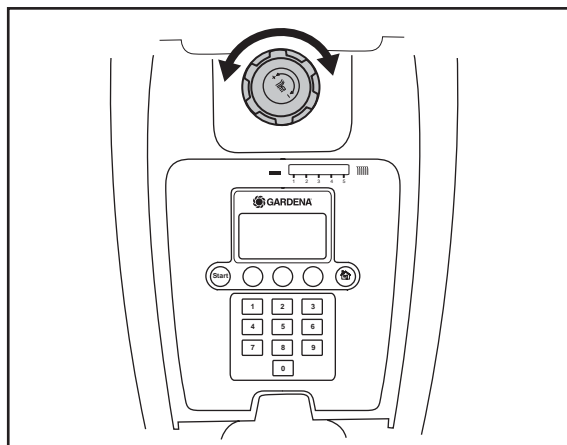
Klippehøyden kan varieres fra MIN (2 cm) til MAX (5 cm).

#### VIKTIG INFORMASJON

**I løpet av den første uken etter en ny installasjon må klippehøyden settes til MAX for å unngå skade på sløyfeledningen. Deretter kan klippehøyden reduseres gradvis annenhver uke til ønsket klippehøyde er nådd.**

For å justere klippehøyden:

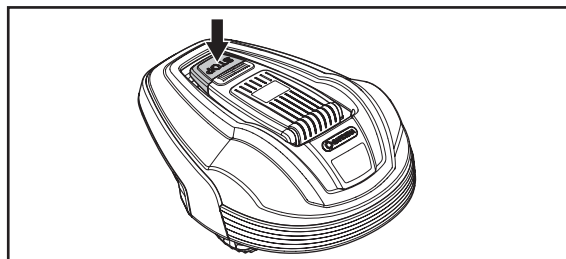
1. Trykk på stoppknappen for å stoppe klipperen og åpne dekselet.
2. Drei høydereguleringsknappen til ønsket stilling. Den valgte posisjonen indikeres av den oransje søylen som er synlig gjennom vinduet.
  - Drei mot urviseren for å øke klippehøyden.
  - Drei med urviseren for å senke klippehøyden.



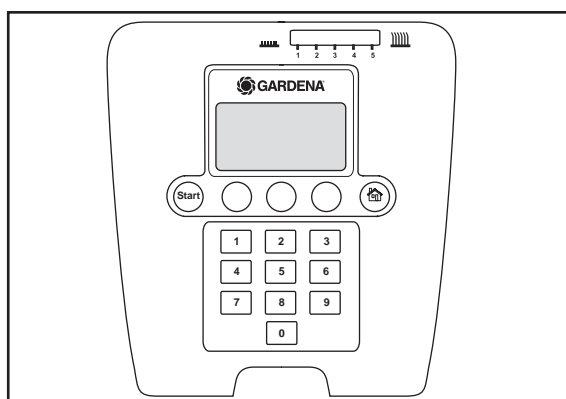
## 5. KONTROLLPANEL

### 5. Kontrollpanel

Via kontrollpanelet håndteres alle former for kommandoer til og innstillinger av GARDENA R40Li. Samtlige funksjoner nås via et antall menyer.

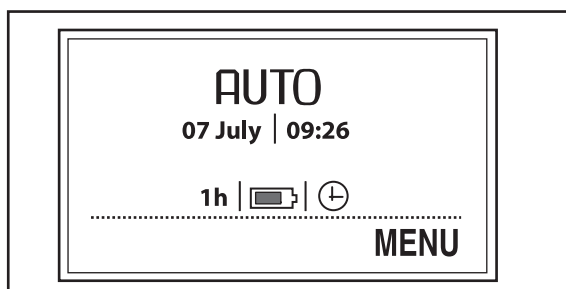


Kontrollpanelet består av et display og et tastatur. All informasjon vises i displayet og all innmating foretas ved hjelp av tastene.



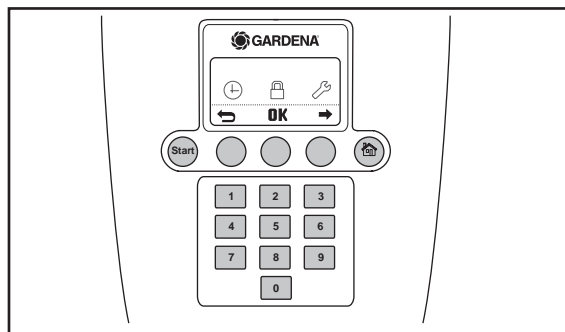
Når stoppknappen er trykket og dekselet er åpnet, vises driftsvinduet som viser klokke, valgt driftsmodus, antall klippetimer, batteristatus og tidsurets innstilling.

- Klokken viser aktuelt klokkeslett.
- Datoen viser gjeldende dag.
- Antall driftstimer som vises er det antall siden produksjonsdagen som R40Li har vært i drift. Tiden R40Li har klipt gress eller søkt etter ladestasjonen er tid som regnes som driftstid.
- Tekstkodene *AUTO*, *MANUELL* eller *HJEM* viser hvilken driftsmodus som er valgt.
- Batteristatus viser hvor mye lading batteriet har igjen.
- Klokkesymbolet viser når tidsurinnstillingene er innstilt. Klokkesymbolet er svart når klipperen ikke kan være i drift grunnet tidsurinnstillingen, og hvit når klipperen kan klippe.
- Teksten *MENY* viser at hovedmenyen kan åpnes ved å trykke på valgknappen under teksten.



## 5. KONTROLLPANEL

Tastaturet består av fire tastegrupper: valgknapp for driftsmodus, flervalgknapper, tall og startknapp.



### 5.1 Driftsvalg

Knappen for driftsvalg er merket med et hus. Når knappen er trykket, vises valgt driftsmodus på displayet. Hvis du trykker flere ganger på knappen, kan du velge mellom tre forskjellige driftsmoduser.

#### 1. HJEM:

Sender klipperen til ladestasjonen. Modusen er aktivert til en annen driftsmodus velges. Teksten *Home* vises i driftsvinduet. Når batteriet er fulladet, blir klipperen stående i ladestasjonen.

Hjem-innstillingen brukes også etter en ny installasjon eller etter endringer i en eksisterende installasjon for å teste om klipperen kan følge førerledningen og dokke i ladestasjonen. Se 3.9 *Test dokking i ladestasjonen* på side 32.

#### 2. AUTO:

Standard, automatisk driftsmodus der R40Li klipper og lades opp automatisk.

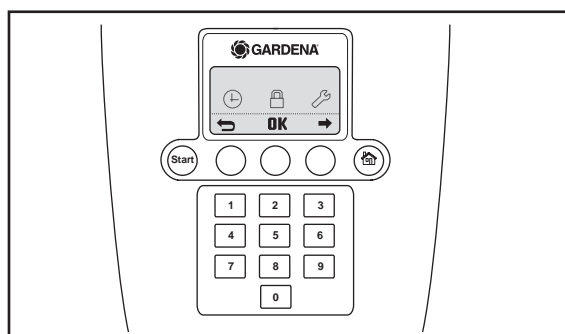
#### 3. MANUELL:

Ved klipping av sekundære områder (se 3.4 *Installering av begrensingskabel* på side 21) må innstillingen *MAN* brukes.

Hvis *MAN* er valgt og klipperen starter når den er utenfor plenen, fortsetter den å klippe til batteriet er utladet. Deretter stopper den og meldingen "*Må lades manuelt*" vises. Klipperen må deretter flyttes manuelt tilbake til ladestasjonen og deretter startes manuelt etter lading.

Hvis klipperen lades i *MANUELL*-modus, vil den lades helt opp, flytte seg ca. 20 cm ut av ladestasjonen og deretter stoppe. Dette indikerer at klipperen er ladet og klar til å starte klippingen.

Hvis hovedområdet skal klippes etter lading, bør driftsmodus endres til Auto før klipperen settes i ladestasjonen.

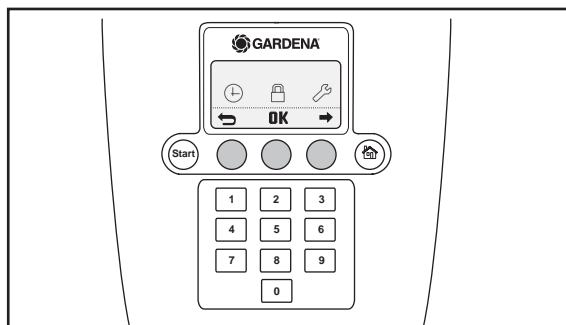


## 5. KONTROLLPANEL

### 5.2 Valgknapper

De tre valgknappene har forskjellige funksjoner, som blant annet avhenger av hvor i menystrukturen du er. Knappenes funksjon vises nederst på displayet.

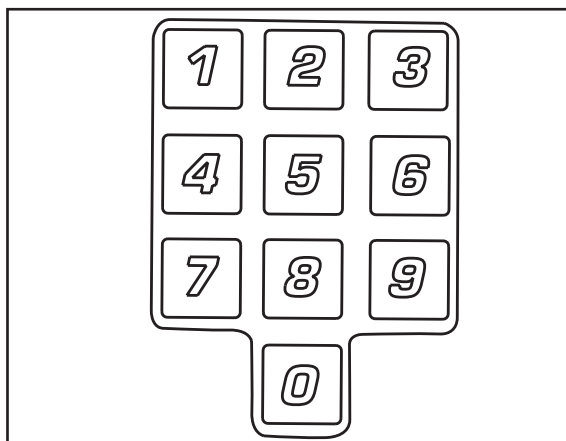
Eksempel: Hvis hovedmenyen er åpen, kan venstre knapp brukes til å gå tilbake, den midtre knappen bekrefter eventuelle valg, og høyre knapp brukes til å bla i menyen.



### 5.3 Tall

Talltastene brukes for eksempel til å taste PIN-kode eller angi tidsinnstillinger.

Talltastene kan også brukes til å angi en tallserie som snarveier til de forskjellige menyene. Du finner mer informasjon om tallserier i *6.1 Hovedmeny.* på side 41.

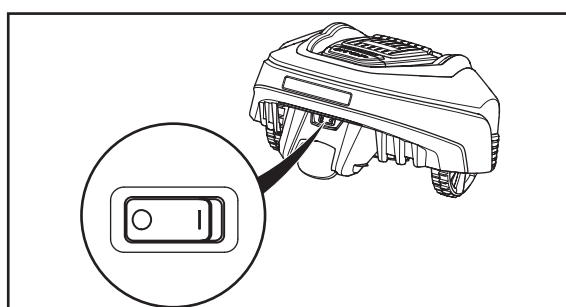


### 5.4 Hovedbryter

Still hovedbryteren på 1 for å kunne starte R40Li.

Sett hovedbryteren i stillingen 0 når klipperen ikke er i bruk, eller mens det utføres arbeid på klippeskiven.

Når hovedbryteren er stilt på 0, kan ikke motorene på klipperen starte.



## 6. MENYFUNKSJONER

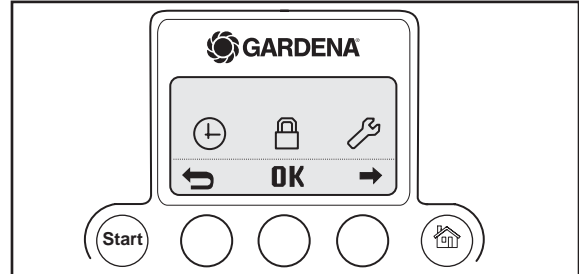
### 6. Menyfunksjoner

#### 6.1 Hovedmeny

Hovedmenyen består av tre alternativer:

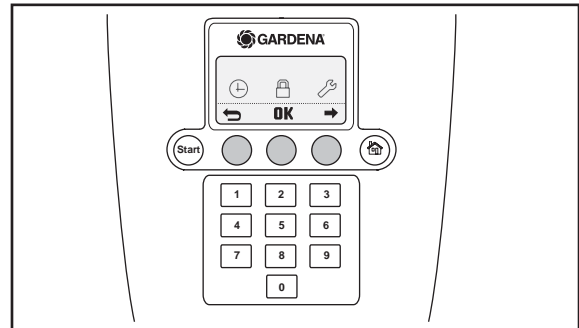
- *Tidsur (1)*
- *Sikkerhet (2)*
- *Innstillinger (3)*

Under hvert valg er det et antall undermenyer. Via disse kommer du til alle funksjoner for å foreta innstillinger av R40Li.



#### Bla mellom menyer

Bla gjennom hovedmenyen og undermenyene med flervalgknappene. Angi verdier og tider med talltastene, og bekreft hvert valg med flervalgknappen merket OK. Trykk på flervalgknappen merket OK. Trykk på flervalgknappen med pil tilbake for å gå opp ett trinn i menyen, eller hold inne driftsvalgknappen i to sekunder for å gå direkte til hovedmenyen.



#### Tallrekke

En tallserie kan brukes som snarvei til en bestemt funksjon.

Første siffer i rekken gjelder valget i hovedmenyen. Det andre sifferet gjelder valget i første undermeny osv.

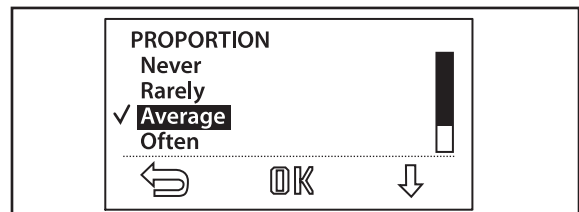
Eksempel: Trykk **1** og deretter **3** i hovedmenyen for å vise undermenyen *Ukedager*.

I overskriftene på sidene som følger angis respektive tallrekke i parentes.

#### Undermenyer

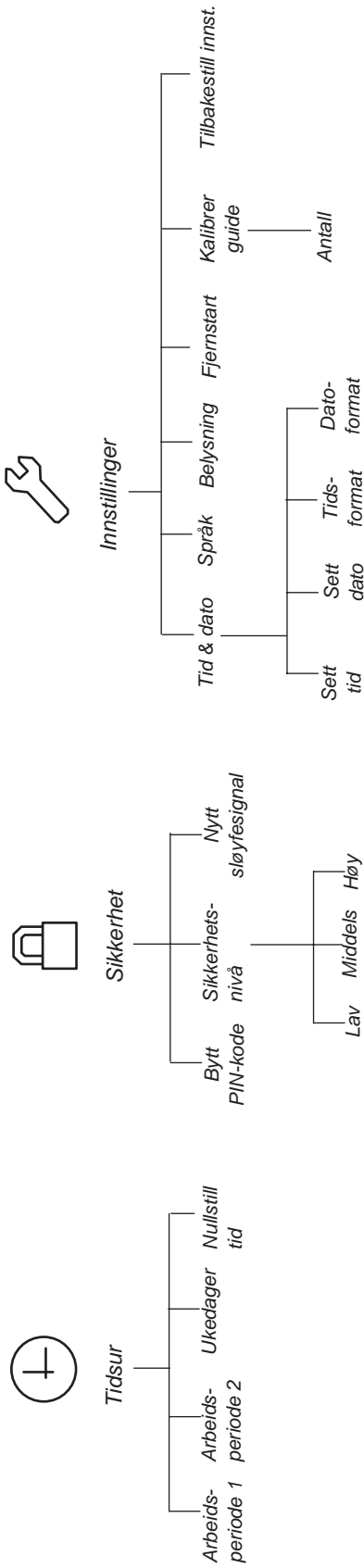
Enkelte undermenyer inneholder alternativer som er merket av til venstre. Dette betyr at disse alternativene er valgt.

I noen undermenyer er det angitt informasjon lengst til høyre i visse linjer. Denne informasjonen forteller hvilket valg som er foretatt i den funksjonen.



# 6. MENYFUNKSJONER

## 6.2 Menystrukturt



## 6. MENYFUNKSJONER

### 6.3 Tidsur (1)

For beste klipperesultat bør ikke gresset klippes for mye. Derfor er det viktig å begrense driftstiden ved hjelp av tidsurfunksjonen dersom arbeidsområdet er mindre enn klipperens arbeidskapasitet. Hvis R40Li får klippe for mye, kan gresset se flatt ut. Dessuten utsettes klipperen for unødvendig slitasje.

Timerfunksjonen er også et godt hjelpemiddel for å styre hvilke tider R40Li ikke skal klippe, for eksempel når barna er ute og leker i hagen.

Fabrikkinnstillingen er 07:00 - 22:00, og klipping er tillatt alle ukedager. Dette er vanligvis en egnet innstilling for et arbeidsområde på 400 m<sup>2</sup>.

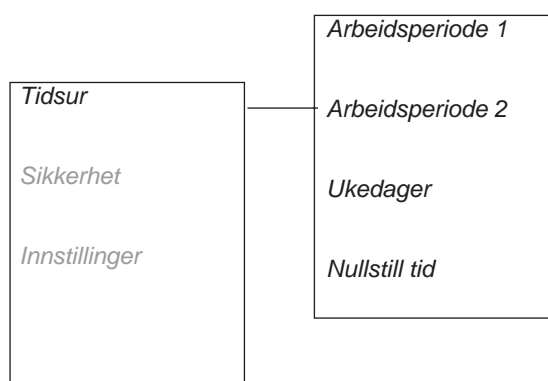
Ved innstilling av tidsuret beregnes det at R40Li klipper ca. 30 m<sup>2</sup> per time og dag.

- **Arbeidsperiode 1 (1-1)**  
for å stille inn start- og stopptider for driftsperiode 1. Angi hvert tidsrom i timer og minutter, og trykk **OK** for å bekrefte det angitte tidsrommet.
- **Arbeidsperiode 2 (1-2)**  
for å stille inn start- og stopptider for driftsperiode 2. Angi hvert tidsrom i timer og minutter, og trykk **OK** for å bekrefte det angitte tidsrommet. Bypass tidsur (2-1)
- **Ukedager (1-3)**  
for å velge dagene klipperen skal være i drift. R40Li vil klippe de dagene som er merket av.
- **Nullstill tid (1-4)**  
tilbakestill verdiene til fabrikkinnstillinger.

Hvis du vil deaktivere Arbeidsperiode 1 eller Arbeidsperiode 2, angir du tidspunktet 00:00 - 00:00 for å tilbakestille tidsuret til --:-- - --:--.

Et klokkesymbol vises på startsidene når tidsurinnstillingene er valgt. Klokkesymbolet er svart når klipperen ikke kan være i drift grunnet tidsurinnstillingen, og hvit når klipperen kan klippe.

Klipperen har en innebygd hvileperiode på ca. 11 timer hver dag for å øke batteriets levetid. Klipperen står parkert i ladestasjonen i dette tidsrommet. Se 4.2 *Bruk av tidsur* på side 35.



## 6. MENYFUNKSJONER

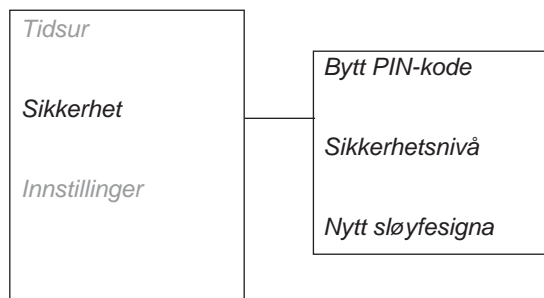
### 6.4 Sikkerhet (2)

Gjennom dette valget kan innstillinger for sikkerhet og forbindelsen mellom laderen og ladestasjonen velges.

#### **Bytt PIN-kode (2-1)**

Tast den nye PIN-koden og trykk **OK**. Tast den samme koden igjen og bekreft ved å trykke **OK**. Når PIN-koden endres, vises en melding om at PIN-koden er endret på displayet en kort stund.

Noter den nye PIN-koden på linjen i *Notat* på side 4.



#### **Sikkerhetsnivåer (2-2)**

Det finnes tre sikkerhetsnivåer å velge mellom: lav, middels og høy. Lav og middels sikkerhet hindrer tilgang til R40Li hvis PIN-koden ikke angis. Høy sikkerhet innebærer også en advarsel som piper hvis riktig PIN-kode ikke tastes innen et angitt tidsrom.

Funksjon	Lav	Middels	Høy
Tidslås	X	X	X
PIN-forespørsel		X	X
Alarm			X

#### **VIKTIG INFORMASJON**

**Vi anbefaler å alltid bruke Høyt sikkerhetsnivå.**

#### *Tidslås*

Denne funksjonen sørger for at R40Li ikke kan startes etter 30 uten at riktig PIN-kode først tastes. Når de 30 dagene har gått, vil R40Li fortsette å klippe som vanlig, men meldingen *Tast PIN-kode* vises når dekslet åpnes. Tast koden på nytt og trykk **OK**.

#### *PIN-forespørsel*

Denne funksjonen betyr at R40Li ber om en PIN-kode når hovedbryteren settes på 1 og hver gang dekslet åpnes. Riktig PIN-kode må angis for å bruke R40Li.

Hvis feil PIN-kode tastes 5 ganger på rad, blir klipperen blokkert i en periode. Blokkeringstiden øker hver gang feil kode tastes

#### *Alarm*

Denne funksjonen betyr at en alarm aktiveres hvis PIN-koden ikke tastes innen 10 sekunder etter at **STOPP**-knappen er trykket, eller når klipperen er løftet opp. En tikkelyd indikerer at PIN-koden må aktiveres for å unngå at alarmen utløses. Alarmen kan slås av når som helst ved å taste riktig PIN-kode.



---

## 6. MENYFUNKSJONER

---

### **Nytt sløyfesignal (2-3)**

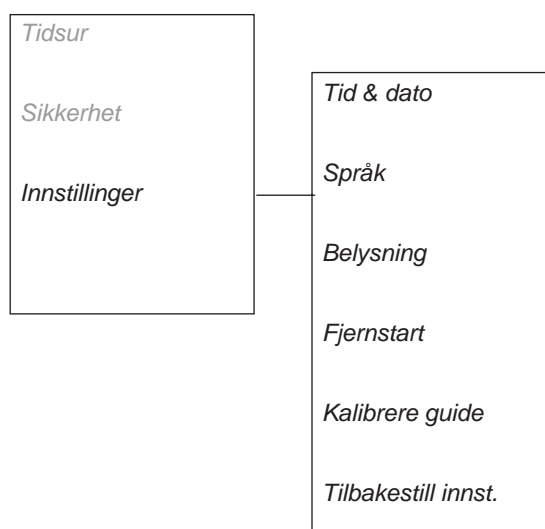
Sløyfesignalet velges tilfeldig for å danne en unik kobling mellom klipperen og ladestasjonen. I sjeldne tilfeller kan det være nødvendig å generere et nytt signal, for eksempel hvis to installasjoner ved siden av hverandre har like signaler.

- Parker klipperen i ladestasjonen.
- Velg *Nytt sløyfesignal* i menyen og trykk **OK**.

### **6.5 Instillinger (3)**

Følgende driftsinnstillinger er tilgjengelige via dette valget i hovedmenyen.

- *Tid & Dato (3-1)*  
for å stille inn gjeldende klokkeslett og dato, samt ønsket klokkeslett- og datoformat.
- *Språk (3-2)*  
for å velge hvilket språk som skal brukes i menyene.
- *Belysning (3-3)*  
for å velge om displayet er tent eller ikke under klipping.
- *Fjernstart (3-4)*  
for å fastsette hvor ofte klipperen skal følge førerledningen ut fra ladestasjonen.
- *Kalibrere guide (3-5)*  
for å teste om klipperen kan følge førerledningen ut fra ladestasjonen.
- *Tilbakestill innst.(3-6)*  
for å tilbakestille klipperen til innstillingene den hadde da den forlot fabrikk.



### **Tid & Dato (3-1)**

Med denne funksjonen kan du stille inn gjeldende klokkeslett og klokkeslettformat for R40Li.

- *Tid (3-1-1)*  
Angi riktig klokkeslett og trykk OK for å avslutte.
- *Tidsformat (3-1-2)*  
Sett markøren på ønsket klokkeslettformat: Tid 12 timer Tid 24 timer Trykk OK for å avslutte.
- *Dato (3-1-3)*  
Angi riktig dato og trykk OK for å avslutte.
- *Datoformat (3-1-4)*  
Sett markøren på ønsket datoformat:  
ÅÅÅÅ-MM-DD (år-måned-dag)  
MM-DD-ÅÅÅÅ (måned-dag-år)  
DD-MM-ÅÅÅÅ (dag-måned-år).  
Trykk OK for å avslutte.

---

## 6. MENYFUNKSJONER

---

### **Språk (3-2)**

Still inn språket med denne funksjonen.

Slik velger du språk: Sett markøren på Språk og trykk **OK**. Sett markøren på ønsket språk og trykk **OK**.

### **Belysning (3-3)**

Det er mulig å la lyset i displayet være tent når klipperen er i drift, for å indikere hvor i arbeidsområdet den er når det er mørkt.

1. Velg *Belysning (3-3)* i menyen og trykk **OK**.
2. Velg ett av følgende alternativer:  
*Auto*: Displayet lyser i 1 minutt etter siste tastetrykk.  
*PÅ*: Displayet er tent hele tiden når klipperen er i drift. Displayet lyser ikke når klipperen er stoppet, for eksempel på grunn av en tidsurinnstilling eller en forstyrrelse.

### **Fjernstart (3-4)**

En av førerledningens viktigste funksjoner er muligheten til å styre klipperen til avsidesliggende deler av hagen ved behov. Denne funksjonen er svært nyttig hvis hagen for eksempel består av en forhage og en bakhage, som er knyttet sammen med en smal passasje der ladestasjonen ikke kan installeres.

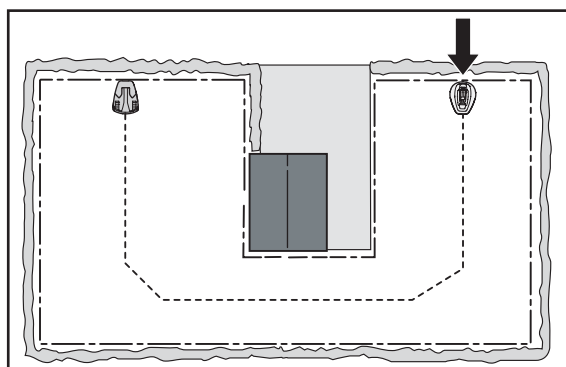
Når denne funksjonen er aktivert (et annet alternativ enn *Aldri* er valgt), vil R40Li følge førerledningen fra ladestasjonen til punktet der førerledningen er koblet til grenseledningen. Den begynner å klippe når den når dette punktet. Hvor ofte den skal følge førerledningen fra ladestasjonen angis som en andel av det totale antallet ganger den forlater ladestasjonen. I alle andre tilfeller forlater klipperen ladestasjonen på vanlig måte og begynner å klippe.

Følgende fem alternativer kan velges:

- *Aldri* (0 %)
- *Sjeldent* (ca 20 %)
- *Middels* (ca 50 %)
- *Ofte* (ca 80 %)
- *Alltid* (100 %)

Velg prosentandelen som korresponderer med størrelsen på det avsidesliggende området i forhold til det totale arbeidsområdet. Hvis det avsidesliggende området for eksempel er mindre enn halvparten av det totale arbeidsområdet, velger du *Sjeldent*. Hvis det avsidesliggende området for eksempel er halvparten av det totale arbeidsområdet, velger du *Middels*. Sammenlign med eksempelet i 7. *Hageeksempler* på side 48.

Standardinnstillingen er *Sjelden*.



## 6. MENYFUNKSJONER

### **Kalibrere guide (3-5)**

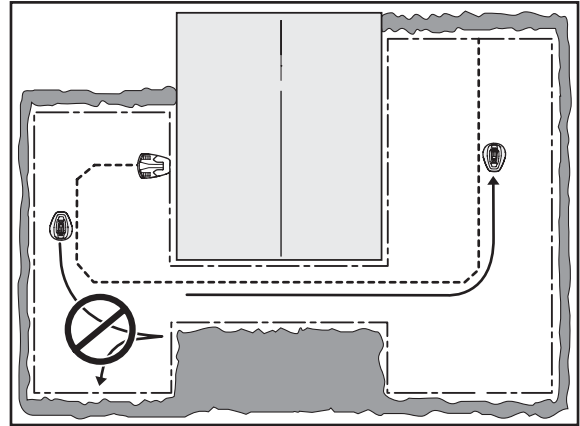
Funksjonen *Kalibrere guide (3-5)* brukes til å teste om klipperen kan følge førerledningen ut fra ladestasjonen.

Teste førerledningen:

1. Plasser R40Li i ladestasjonen.
2. Velg *Kalibrere guide (3-5)* og trykk **OK**. Klipperen forlater ladestasjonen, kjører en kalibreringsprosess foran ladestasjonen og følger deretter førerledningen til punktet der den er koblet til grenseledningen, og begynner deretter å klippe.
3. Kontroller at klipperen kan følge førerledningen hele veien til punktet der den er koblet til grenseledningen.

Testen mislykkes hvis klipperen ikke kan følge førerledningen hele veien til punktet der den er koblet til grenseledningen. Installasjonen er sannsynligvis ikke utført i samsvar med instruksjonene i 3. *Installering*. Vanlige feil er for eksempel at det ikke er nok åpen plass til venstre for førerledningen sett mot ladestasjonen, eller at førerledningen ikke er lagt på tvers i en bratt skråning. Se 3.6 *Installering av guidekabel*.

Utbedre installasjonen og kjør en ny test med *Kalibrere guide (3-5)*.



### **Tilbakestill innst. (3-6)**

Med denne funksjonen kan du tilbakestille R40Li til standardinnstillingene den hadde da den forlot fabrikk.

1. Velg *Tilbakestill innst.* i menyen og trykk **OK**. Tast riktig PIN-kode og trykk **OK**.

## 7. HAGEEKSEMPLER

### 7. Hageeksempler

#### - Forslag til installering og innstillinger

Klipperens oppførsel styres til en viss grad av hvilke innstillinger som velges. Ved å tilpasse klipperens hageinnstillinger etter utformingen av hagen, blir det lettere for GARDENA R40Li å nå alle deler av hagen like ofte og dermed oppnå et perfekt klipperesultat.

Ulike hager trenger ulike innstillinger. De neste sidene beskriver en rekke eksempler på hager med forslag til installasjon og innstillinger.

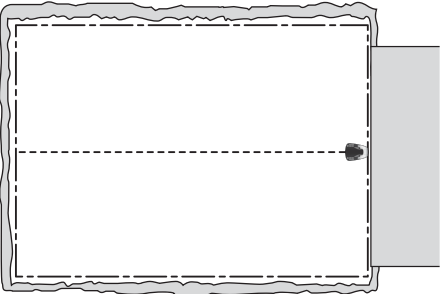
Du finner også animasjoner med hageeksempler på [www.gardena.no](http://www.gardena.no).

Du finner mer detaljert informasjon om de forskjellige innstillingene i kapittel 6. *Menyfunksjoner*.

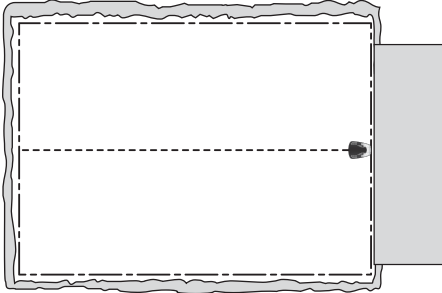
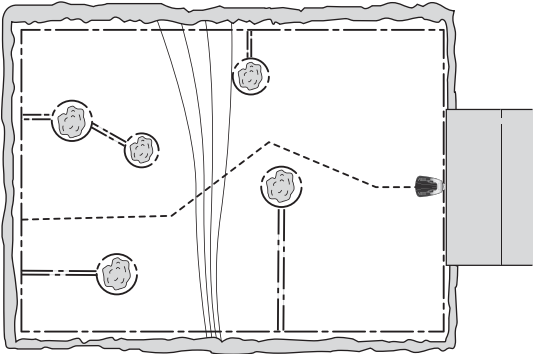
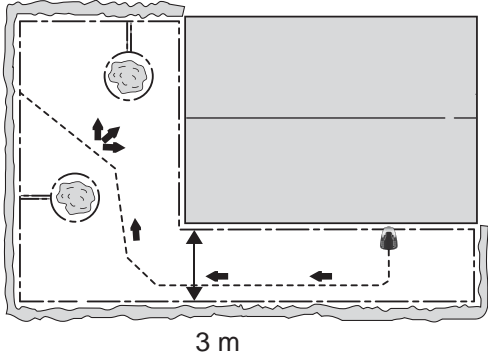
#### VIKTIG INFORMASJON

**Grunninnstillingene i R40Li er valgt for å fungere i så mange mulige hager som mulig. Det er bare nødvendig å justere innstillingene ved spesielle installasjonsforhold.**

Forslag til installasjon og innstillinger	
Område	150 m <sup>2</sup> . Åpent og flatt område.
Tidsur	07:00-17:00 Mandag, tirsdag, onsdag, fredag
Antall	Aldri
Merknader	Tidsuret bør brukes til å unngå at gresset ser flattrykt ut, siden området er mindre enn klipperens maksimale kapasitet.



## 7. HAGEEKSEMPLER

Forslag til installasjon og innstillinger		
Område	400 m <sup>2</sup> . Åpent område.	
Tidsur	07:00-22:00 (fabrikkinstilling) Mandag-søndag	
Antall	Aldri	
Merknader	Fabrikkinstillingene er egnet for denne installasjonen.	
Område	400 m <sup>2</sup> . En rekke øyer og en 25 % skråning.	
Tidsur	07:00-22:00 (fabrikkinstilling) Mandag-søndag	
Antall	Sjeldent (fabrikkinstilling)	
Merknader	Plasser ladestasjonen i den nedre delen av arbeidsområdet. Legg førerledningen på tvers over den bratte skråningen.	
Område	200 m <sup>2</sup> . L-formet hage med ladestasjonen installert i det smale området. Inneholder noen få øyer.	
Tidsur	07:00-22:00 Mandag, tirsdag, onsdag, fredag	
Antall	Ofte	
Merknader	Andelen Ofte velges fordi størsteparten av arbeidsområdet er lett tilgjengelig når klipperen følger førerledningen ut fra ladestasjonen.	

## 7. HAGEEKSEMPLER

Forslag til installasjon og innstillinger		
Område	250 m <sup>2</sup> . U-formet hage sammenbundet via en smal passasje.	
Tidsur	07:00 - 22:00 Mandag - fredag	
Antall	Middels	
Merknader	Førerledningen må plasseres langs den smale passasjen for å sikre at klipperen enkelt finner ladestasjonen fra venstre side av arbeidsområdet. <i>Andelen Middels</i> velges fordi området på venstre side er nesten halvparten av det totale arealet.	
Område	150 m <sup>2</sup> . Asymmetrisk arbeidsområde med en smal passasje og en rekke øyer.	
Tidsur	07:00-17:00 Mandag, tirsdag, onsdag, fredag	
Antall	Sjelden (fabrikkinnstilling)	
Merknader	Førerledningen må plasseres langs den smale passasjen for å sikre at klipperen enkelt finner ladestasjonen fra høyre side av arbeidsområdet. Velg <i>andelen Sjeldent</i> , siden området på høyre side er en liten del av det totale arealet.	
Område	200 m <sup>2</sup> + 50 m <sup>2</sup> i et sekundært område.	
Tidsur	07:00-18:00 Mandag, tirsdag, torsdag, fredag	
Antall	Sjeldent (fabrikkinnstilling)	
Merknader	Det sekundære området klippes ved å bruke MANUELL modus onsdag og lørdag.	

---

## 8. VEDLIKEHOLD

---

### 8. Vedlikehold

For bedre driftssikkerhet og økt levetid bør du kontrollere og rengjøre GARDENA R40Li regelmessig og bytte slitte deler etter behov. Du finner flere detaljer om rengjøring i *8.3 Rengjøring*.

Første gang R40Li brukes, må klippeskiven og knivene inspiseres ukentlig. Hvis slitasten har vært lav i den tiden, kan intervallet mellom kontrollene økes.

Det er viktig at knivdisken kan rotere fritt og lett. Knivene skal ha uskadd egg. Knivenes levetid varierer vesentlig, og avhenger for eksempel av følgende:

- Driftstid og arbeidsområdets størrelse.
- Type gress.
- Type jordsmonn.
- Forekomst av gjenstander som kongler, nedfallsfrukt, leker, verktøy, steiner, røtter og liknende.

Den normale levetiden er 2 til 4 måneder ved bruk i områder på mer enn 300 m<sup>2</sup>, og lengre for mindre områder. Du finner informasjon om hvordan du skifter knivene i *8.6 Bytte av kniver*.

#### VIKTIG INFORMASJON

**Drift med sløve kniver gir et langt dårligere klipperesultat. Gresset får frynsete snitt, og det går med mer energi slik at R40Li ikke greier en like stor arbeidsflate.**

### 8.1 Vinteroppbevaring

#### R40Li

R40Li må rengjøres nøye før den settes bort for vinteren. Se *8.3 Rengjøring* på side 52.

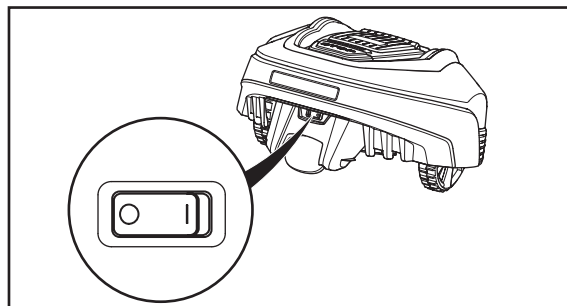
Lad batteriet fullt før vinteroppbevaring. Sett deretter hovedbryteren på 0.

Kontroller tilstanden til slidedeler som kniver og lagere i bakhjulene. Utbedre om nødvendig for å sikre at klipperen er i god stand til neste sesong.

Lagre klipperen rett opp og ned på et tørt og frostfritt sted, helst i klipperens originalemballasje.

#### Ladestasjon

Oppbevar ladestasjonen og transformatoren innendørs. Grenseledningen kan ligge i bakken. Endene på ledningene må beskyttes mot fuktighet, for eksempel ved å legge dem i en beholder med fett.



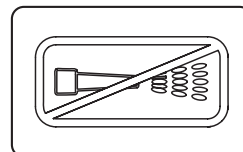
## 8. VEDLIKEHOLD

### 8.2 Etter vinteroppbevaring

Kontroller om rengjøring er nødvendig før klipperen brukes første gang, spesielt ladekontaktene på både klipperen og ladestasjonen. Hvis de er brente eller har belegg, rengjør du dem med et fint sandpapir. Kontroller også at klipperens klokkeslett og dato stemmer.

### 8.3 Rengjøring

Det er viktig å holde R40Li ren. Hvis det har satt seg fast store mengder gress på klipperen, vil den ikke klare skråninger like godt. Vi anbefaler rengjøring ved hjelp av en børste og en sprayflaske med vann.

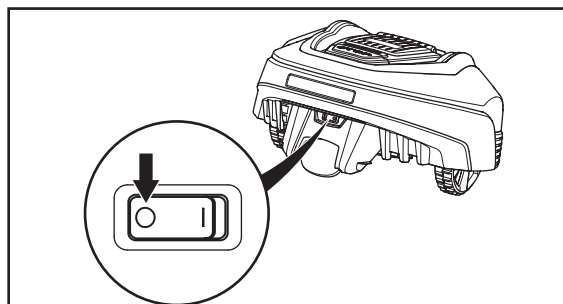


#### VIKTIG INFORMASJON

**Bruk aldri høytrykksspyler og heller ikke rennende vann ved rengjøring av R40Li. Bruk heller aldri løsemidler ved rengjøring.**

#### Understell og knivdisk

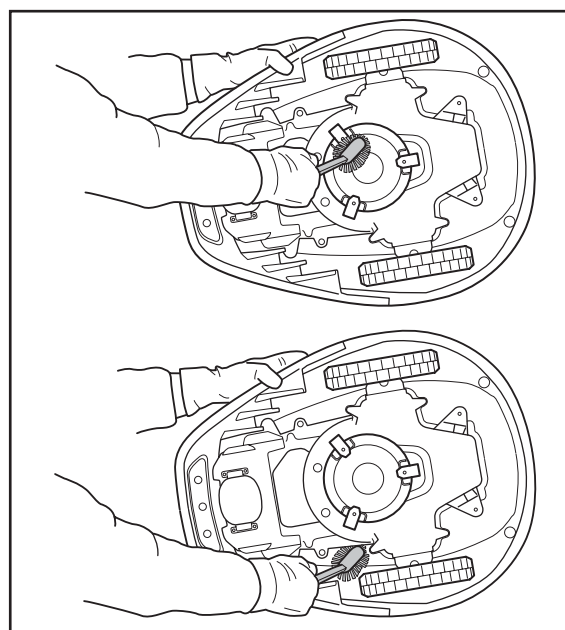
1. Still hovedbryteren på 0.
2. Ta på deg vernehansker.
3. Still R40Li på siden.



4. Gjør ren knivdisk og understell med f.eks. en oppvaskbørste.

Samtidig kontrollerer du at knivskiven roterer fritt i forhold til fotbeskyttelsesdekselet.

Hvis lange gressblader eller andre gjenstander kommer inn, kan dette hindre bladskiven. Selv en liten bremseeffekt fører til økt strømforbruk og lengre klippetider, og kan i verste fall føre til at klipperen ikke klarer å klippe en stor plen.



#### Chassis

Rengjør undersiden av chassiset. Børst eller tørk med en våt klut.

#### Hjul

Rengjør rundt forhjulene og bakhjulet, samt bakhjulopphenget.



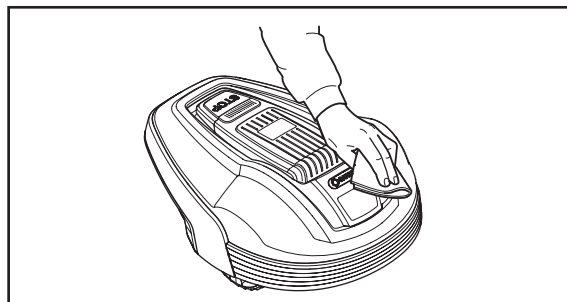
## 8. VEDLIKEHOLD

### Karosseri

Bruk en fuktet våt svamp eller klut til rengjøring av karosseriet. Hvis karosseriet er svært skittent, kan det også trengs såpevann eller håndvaskemiddel.

### Ladestasjon

Rengjør ladestasjonen regelmessig for gress, løv, kvister og andre gjenstander som kan komme i veien for dokkingen.



### 8.4 Transport og fjerning

Fest maskinen under transport. Det er viktig at R40Li ikke beveger seg når den transporteres, for eksempel fra en plen til en annen.

### 8.5 I tilfelle tordenvær

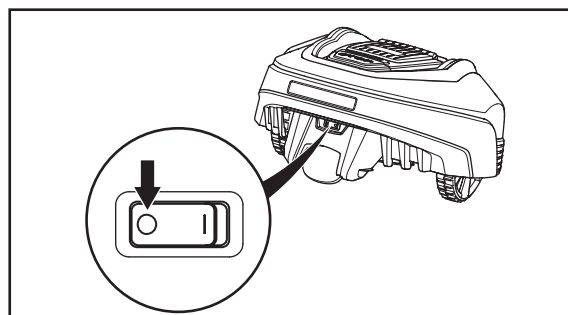
For å redusere faren for skade på komponentene i R40Li, anbefaler vi at alle tilkoblinger til ladestasjonen kobles fra (strømforsyning, grenseledningen og førerledning) hvis det er fare for tordenvær.

### 8.6 Bytte av kniver



#### ADVARSEL

Bruk alltid originalekniver og skruer ved bytte. Hvis man bare bytter kniven og bruker skruen på ny, kan det medføre at skruen slites under klipping og ryker. Da kan kniven slynges i vei og forårsake skade.

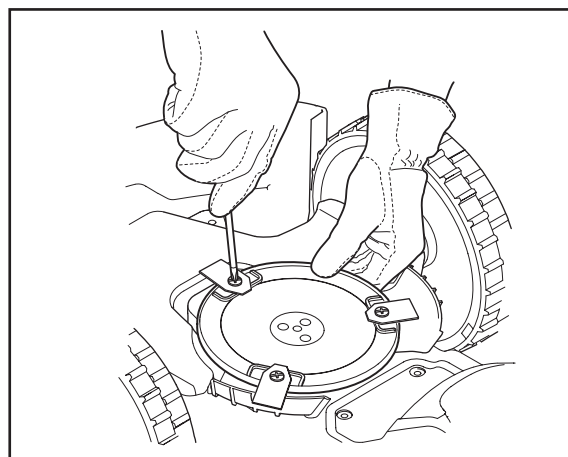


På R40Li sitter det tre skruer som er skrudd fast i knivdisken. Alle tre knivene og skruene må byttes samtidig for å få et balansert klippesystem.

Bruk bare kniver som er godkjent av GARDENA.

For bytte av kniver:

1. Still hovedbryteren på 0.
2. Ta på deg vernehansker.
3. Legg R40Li opp-ned.
4. Fjern skruen. Bruk en spor- eller stjernetrekker.
5. Fjern kniven og skruen.
6. Skru fast det nye bladet og den nye skruen.



## 8. VEDLIKEHOLD

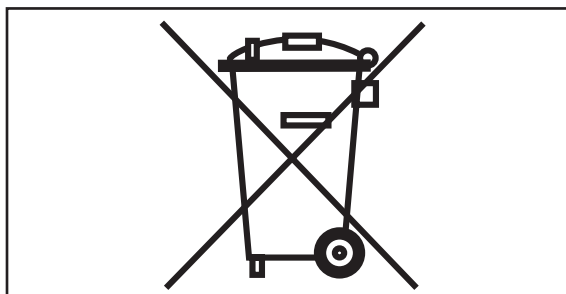
### 8.7 Skifte batteriet

Batteriet er vedlikeholdsfritt, men har en begrenset levetid på 2 til 4 år.

Batteriets levetid avhenger av sesongens lengde og hvor mange timer R40Li brukes hver dag. En lang sesong eller mange timers bruk hver dag innebærer at batteriet må skiftes oftere.

#### VIKTIG INFORMASJON

**Lad batteriet helt opp før klipperen settes bort for vinteren.**



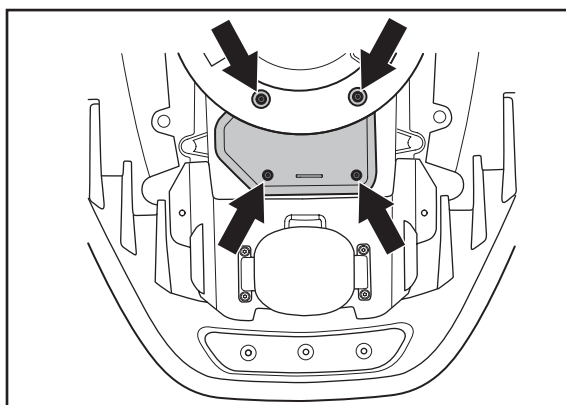
### Skifte batteriet

Hvis klipperens driftstid mellom hver lading blir kortere, tyder dette på at batteriet er i ferd med å bli gammelt og til slutt må skiftes. Batteriet er i god stand så lenge klipperen holder plenen velklipt.

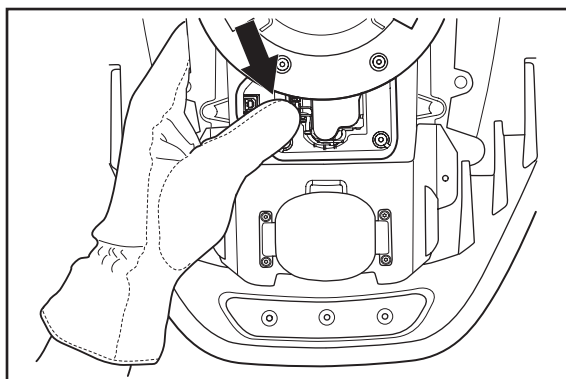
#### VIKTIG INFORMASJON

**Bruk alltid originalbatterier. Kompatibilitet med andre batterier kan ikke garanteres.**

1. Still hovedbryteren på 0.
2. Senk klippehøyden til laveste stilling.
3. Snu klipperen opp-ned. Sett klipperen på et mykt og rent underlag for å unngå at karosseriet og displaydekslet blir ripet opp.
4. Rengjør rundt batteridekselet.
5. Skru løs de fire skruene på batteridekselet (Torx 20) og fjern batteridekselet.



6. Trekk ut batteriet ved å trekke i stroppen.
7. Monter et nytt originalbatteri.  
MERK! Trykk på kontaktlisten for å montere batteriet på plass, ikke på selve batteriet.
8. Monter batteridekselet. Hvis tetningen på batteridekselet har synlige skader, må hele batteridekselet skiftes.
9. Skru fast de fire skruene på batteridekselet (Torx 20).
10. Tilbakestill klippehøyden til ønsket nivå.



## 9. FEILSØKING

### 9. Feilsøking

I dette kapitlet har vi beskrevet en rekke meldinger som kan vises på displayet hvis en feil oppstår. Du finner også mulige årsaker og tiltak for hver melding.

Dette kapitlet beskriver også noen symptomer som kan være til nytte hvis klipperen ikke fungerer som forventet.

Du finner flere forslag til tiltak i tilfelle feil eller symptomer på [www.gardena.no](http://www.gardena.no).

#### 9.1 Meldinger

Nedenfor finner du en liste over meldinger som kan vises i displayet på GARDENA R40Li. Kontakt GARDENAs sentrale kundeservice hvis den samme meldingen vises ofte. Se *Notat* på side 4.

Melding	Årsak	Tiltak
<i>Venstre hjulmotor blokkert</i>	Gress eller annet har festet seg rundt drivhjulet.	Kontroller drivhjulet og fjern det som har satt seg fast.
<i>Høyre hjulmotor blokkert</i>	Gress eller annet har festet seg rundt drivhjulet.	Kontroller drivhjulet og fjern det som har satt seg fast.
<i>Blokkert knivdisk</i>	Gress eller annet har festet seg rundt knivdisken.	Kontroller knivdisken og fjern det som har satt seg fast.
	Bladskiven ligger i en vannpytt.	Flytt klipperen og hindre om mulig at det samler seg vann i arbeidsområdet.
<i>Ingen sløyfesignal</i>	Transformatoren er ikke tilkoblet.	Kontroller tilkoblingen til vegguttaket og om ev. jordfeilbryter har løst ut. Kontroller at lavspentkabelen er koblet til ladestasjonen.
	Grenseledningen er ikke koblet til ladestasjonen.	Kontroller at kontakten på grenseledningen er riktig montert på ladestasjonen. Se <i>3.5 Tilkobling av begrensingskabel</i> på side 27.
	Brudd på begrensingskabelen.	Finn ut hvor bruddet er. Skift den skadede delen av sløyfen med en ny sløyfeledning, og skjõt med en original kobling. Se <i>9.4 Finne brudd i sløyfeledningen</i> på side 61.
	Grenseledningen er lagt i feil retning rundt en øy.	Kontroller at grenseledningen er lagt i henhold til instruksjonene i kapittel 3. <i>Installering</i> .
	Koblingen mellom R40Li og ladestasjonen er brutt.	Parker R40Li i ladestasjonen og generer et nytt sløyfesignal via Sikkerhet -> <i>Nytt sløyfesignal (2-3)</i> .
	Forstyrrelser fra metallgjenstander (gjerder, armeringsjern) eller nedgravde kabler i nærheten.	Prøv å flytte begrensingskabelen.
<i>Innestengt</i>	R40Li har satt seg fast i noe.	Løsne R40Li og fjern årsaken til at den ble innestengt.
	R40Li setter seg fast bak flere hindringer.	Kontroller om det finnes hindringer som gjør det vanskelig for R40Li å flytte seg videre fra dette stedet.

## 9. FEILSØKING

Melding	Årsak	Tiltak
<i>Utenfor arbeidsområdet</i>	Grenseledningens kontakter i ladestasjonen er krysset.	Kontroller at grenseledningen er riktig tilkoblet.
	begrensningskabelen ligger for nær klippeområdet kant.	Kontroller at grenseledningen er lagt i henhold til instruksjonene i kapittel 3. <i>Installering.</i>
	Arbeidsområdet har for stor helling.	Kontroller at grenseledningen er lagt i henhold til instruksjonene i kapittel 3. <i>Installering.</i>
	begrensningskabelen er lagt i feil retning rundt ei «øy».	Kontroller at grenseledningen er lagt i henhold til instruksjonene i kapittel 3. <i>Installering.</i>
	Forstyrrelser fra metallgjenstander (gjerder, armeringsjern) eller nedgravde kabler i nærheten.	Prøv å flytte begrensningskabelen.
	Klipperen har problemer med å skille signalene fra en annen R40Li-installasjon i nærheten.	Parker A i ladestasjonen og generer et nytt sløyfesignal via <i>Sikkerhet</i> -> <i>Nytt sløyfesignal (2-3).</i>
<i>Lav batterispenning</i>	R40Li finner ikke ladestasjonen.	Kontroller at ladestasjonen og førerledningen er installert som beskrevet i 3. <i>Installering</i> på side 15.
	Førerledningen er brutt eller ikke tilkoblet.	Kontroller at indikatorlampen i ladestasjonen blinker gult. Se løsningen i 9.2 <i>Indikatorlampen på ladestasjonen</i> på side 58.
	Batteriet er utslitt.	Skift batteriet. Se 8.7 <i>Skifte batteriet</i> på side 54.
	Antennen i ladestasjonen er defekt.	Kontroller om indikatorlampen i ladestasjonen blinker rødt. Se løsningen i 9.2 <i>Indikatorlampen på ladestasjonen</i> på side 58.
<i>Feil PIN-kode</i>	Feil PIN-kode er tastet. Fem forsøk er tillatt, og så blir tastaturet blokkert i fem minutter.	Tast riktig PIN-kode. Kontakt GARDENAs sentrale kundeservice hvis du glemmer PIN-koden. Se Notat på side 4.
<i>Spinner</i>	R40Li har satt seg fast i noe.	Løsne R40Li og fjern årsaken til at den begynte å spinne. Hvis det skyldtes vått gress, må du vente med å starte klipperen til gresset er tørt.
	Arbeidsområdet inneholder en bratt skråning.	Maksimal garantert skråning er 25 %. Brattere skråninger bør isoleres. Se 3.4 <i>Installering av begrensningskabel</i> på side 21.
	Førerledningen er ikke lagt på tvers av skråningen.	Hvis førerledningen er lagt i en skråning, må den legges i vinkel på tvers av skråningen. Se 3.6 <i>Installering av guidekabel</i> på side 28.

## 9. FEILSØKING

Melding	Årsak	Tiltak
<i>Ladestasjonen blokkert</i>	Kontakten mellom ladeplater og kontaktplater er dårlig og R40Li har foretatt et antall ladeforsøk.	Sett R40Li i ladestasjonen og kontroller at ladeplater og kontaktplater får god kontakt.
	Det ligger en gjenstand i veien for R40Li.	Fjern gjenstanden.
<i>Sitter fast i ladestasjonen</i>	Det står en gjenstand i veien for R40Li, og hindrer den fra å forlate ladestasjonen.	Fjern gjenstanden.
<i>Oppned</i>	R40Li heller for mye eller har veltet.	Vend klipperen riktig vei.
<i>Behøver manuell lading</i>	R40Li er innstilt på driftstilling <i>MAN</i> .	Parker klipperen i ladestasjonen. Dette er normalt og krever ikke noe tiltak.
<i>Ny start tt:mm</i>	Tidsurinnstillingene hindrer klipperen i å klippe.	Endre tidsurinnstillingene. Se 6.3 <i>Tidsur (1)</i> på side 43.
	Den daglige hvileperioden for batteriet er startet. Klipperen må være i ladestasjonen minst 11 timer hver dag.	Dette er normalt, og krever ingen tiltak.

## 9. FEILSØKING

### 9.2 Indikatorlampen på ladestasjonen

Hvis installasjonen er fullt funksjonell, lyser indikatorlampen på ladestasjonen konstant grønt. Hvis noe annet skjer, følger du feilsøkingsveiledningen nedenfor.

Du finner flere feilsøkingstips på [www.gardena.com](http://www.gardena.com). Hvis du fortsatt trenger hjelp med feilsøking, kontakter du GARDENAs sentrale kundeservice. Se *Notat* på side 4.

Lys	Årsak	Tiltak
<i>Fast grønt lys</i>	Alt i orden	Ingen tiltak kreves
<i>Blått blinkende lys</i>	Grenseledningen er ikke koblet til ladestasjonen	Kontroller at kontakten på grenseledningen er riktig montert på ladestasjonen. Se 3.5 <i>Tilkobling av begrensingskabel</i> på side 27.
	Brudd i grenseledningen	Finn ut hvor bruddet er. Skift den skadede delen av sløyfen med en ny sløyfeledning, og skjõt med en original kobling. Se 9.4 <i>Finne brudd i sløyfeledningen</i> på side 61.
<i>Gult blinkende lys</i>	Førerledningen er ikke koblet til ladestasjonen	Kontroller at kontakten til førerledningen er riktig koblet til ladestasjonen. Se 3.6 <i>Installering av guidekabel</i> på side 28.
	Brudd i førerledningen	Finn ut hvor bruddet er. Skift den skadede delen av sløyfen med en ny sløyfeledning, og skjõt med en original kobling.
<i>Rødt blinkende lys</i>	Forstyrrelse i antennen i ladestasjonen	Kontakt GARDENAs sentrale kundeservice Se <i>Notat</i> på side 4.
<i>Fast blått lys</i>	Svakt signal fordi grenseledningen er for lang. Maksimal lengde er 250 meter.	Ingen tiltak kreves hvis R40Li fungerer som forventet. Gjør grenseledningen kortere ved å redusere arbeidsområdet eller erstatte øyer med sperrer som klipperen kan kollidere med.
	Svakt signal på grunn av skade på grenseledningen	Siden det er vanskelig å finne ut hvor ledningen er skadet, anbefales det å legge en ny grenseledning for hele arbeidsområdet.
<i>Fast rødt lys</i>	Defekt kretskort i ladestasjonen	Kontakt GARDENAs sentrale kundeservice Se <i>Notat</i> på side 4.

## 9. FEILSØKING

### 9.3 Symptom

Hvis R40Li ikke fungerer som forventet, følger du feilsøkningsveiledningen nedenfor. Du finner vanlige spørsmål på [www.gardena.no](http://www.gardena.no) med mer detaljerte svar på en rekke vanlige spørsmål. Kontakt GARDENAs sentrale kundeservice hvis du fortsatt ikke finner årsaken til feilen. Se *Notat* på side 4.

Symptom	Årsak	Tiltak
<b>R40Li har problemer med å dokke</b>	Grenseledningen er ikke lagt i en rett linje langt nok ut fra ladestasjonen.	Kontroller at ladestasjonen er installert som beskrevet i instruksene i 3.2 <i>Installering av ladestasjon</i> på side 16.
	Førerledningen er ikke satt inn i sporet i bunnen av ladestasjonen.	Det er helt avgjørende for driften at førerledningen er helt rett og at den ligger i riktig posisjon under ladestasjonen. Derfor må du kontrollere at førerledningen alltid ligger i sporet i ladestasjonen. Se 3.6 <i>Installering av guidekabel</i> .
	Ladestasjonen er plassert i en skråning	Plasser ladestasjonen på en helt flat overflate. Se 3.2 <i>Installering av ladestasjon</i> på side 16.
<b>Ujevnt klipperesultat</b>	R40Li arbeider for få timer per dag.	Utvid arbeidstiden, se 6.3 <i>Tidsur (1)</i> på side 43..
	Det innstilte antallet er feil i forhold til arbeidsområdets utforming	Kontroller at riktig verdi er valgt for Antall. Se 6.5 <i>Instillinger (3)</i> på side 45.
	For stort klippeområde.	Prøv å begrense klippeområdet eller forleng arbeidstiden, se 6.3 <i>Tidsur (1)</i> på side 43.
	Sløve kniver.	Bytt ut samtlige kniver og skruer, slik at de roterende delene er balansert. Se 8.6 <i>Bytte av kniver</i> på side 53.
	Langt gress i forhold til innstilt klippehøyde.	Øk klippehøyden og senk den deretter suksessivt.
	Gressansamling ved knivdisken eller rundt motorakselen.	Kontroller at bladskiven roterer fritt og lett. Hvis ikke, skruer du av bladskiven og fjerner gress og fremmedelementer. Se 8.3 <i>Rengjøring</i> på sidan 52.
<b>R40Li arbeider til feil tidspunkt</b>	Klokken på R40Li må stilles.	Still klokken. Se 6.5 <i>Instillinger (3)</i> .
	Start- og stopptid for klipping er angitt feil.	Tilbakestill starttidspunktet og stopptidspunktet for klipping. Se 6.3 <i>Tidsur (1)</i> på side 43.
<b>R40Li vibrerer</b>	Skadede kniver fører til ubalanse i klippesystemet.	Kontroller knivene og skruene og bytt dem ved behov. Se 8.6 <i>Bytte av kniver</i> på side 53.
	Mange kniver i samme posisjon fører til ubalanse i klippesystemet.	Kontroller at bare én kniv er montert på hver skrue.
<b>R40Li beveger seg, men bladskiven roterer ikke</b>	R40Li leter etter ladestasjonen.	Ingen tiltak. Knivdisken roterer ikke når klipperen søker etter ladestasjonen.

---

## 9. FEILSØKING

---

Symptom	Årsak	Tiltak
<b>Klipperen klipper i kortere perioder enn det som er vanlig mellom ladingene</b>	Bladskiven er blokkert av gress eller andre fremmedelemerter.	Fjern og rengjør bladskiven. Se 8.3 <i>Rengjøring</i> på side 52.
<b>Både klippe- og ladetid er kortere enn normalt</b>	Batteriet er oppbrukt.	Skift batteriet. Se 8.7 <i>Skifte batteriet</i> på side 54.
	Dette er normalt ved lave temperaturer (øker gradvis under 15 °C).	Ingen tiltak.
<b>R40Li står parkert i ladestasjonen i flere timer av gangen</b>	Klipperen må stå i ladestasjonen minst 11 timer hver dag, slik at batteriet får hvile. Se 4.2 <i>Bruk av tidsur</i> på side 35.	Ingen tiltak.



## 9. FEILSØKING

### 9.4 Finne brudd i sløyfeledningen

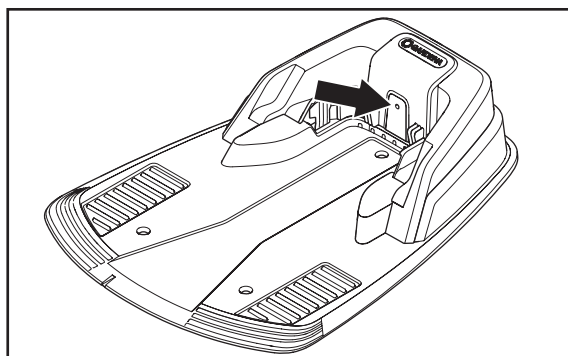
Brudd i sløyfeledningen skyldes vanligvis utilsiktet fysisk skade på kabelen, for eksempel ved hagearbeid med spade. I land med tele kan også skarpe steiner flytte seg i bakken og skade ledningen. Brudd kan også skyldes for mye stramning av ledningen under installasjon.

Hvis gresset klippes for lavt like etter installasjonen, kan isolasjonen på ledningen bli skadet. Skade på isolasjonen kan i enkelte tilfeller først vise seg flere uker eller måneder senere. Unngå dette ved å alltid velge maksimal klippehøyde de første ukene etter installasjonen, og senk deretter høyden ett trinn av gangen annenhver uke til ønsket klippehøyde er nådd.

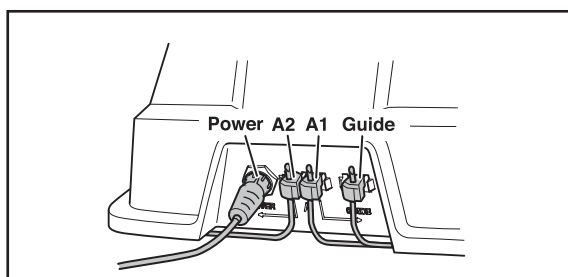
En defekt skjõt i sløyfeledningen kan også føre til brudd først flere uker etter at skjøtingen ble utført. En defekt skjõt kan for eksempel skyldes at den originale koblingen ikke ble trykt hardt nok inn med tang, eller at det er brukt en kobling med dårligere kvalitet enn den originale. Kontroller først alle kjente skjøter før ytterligere feilsøking foretas.

Et ledningsbrudd kan lokaliseres ved å gradvis halvere sløyfelengden der bruddet kan befinne seg, til det bare er en svært kort del av ledningen igjen.

1. Kontroller at indikatorlampen på ladestasjonen blinker blått, som indikerer brudd i grensesløyfen. Se 9.2 Indikatorlampen på ladestasjonen på side 58.

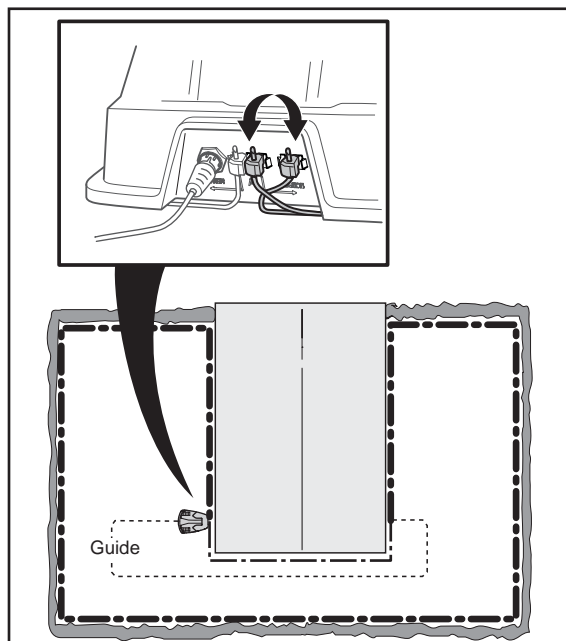


2. Kontroller at grenseledningens tilkobling til ladestasjonen er riktig tilkoblet og uskadet. Kontroller at indikatorlampen på ladestasjonen fortsatt blinker blått.

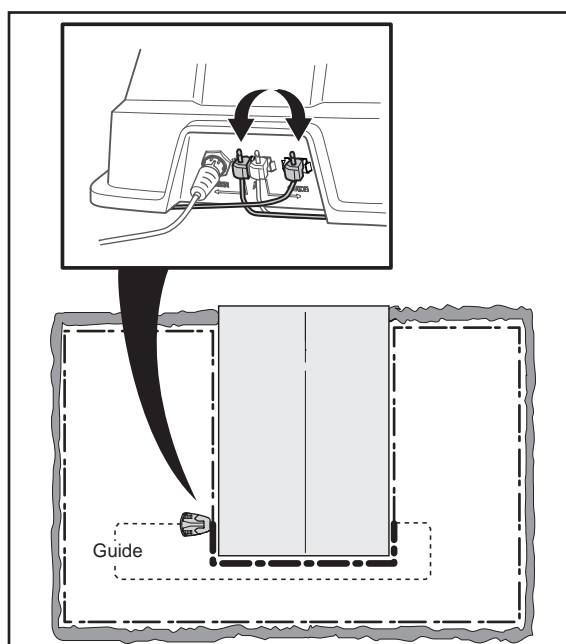


## 9. FEILSØKING

3. Koble ladestasjonen til strømforsyningen. Bytt om tilkoblingene av førerledningen og grenseledningen i ladestasjonen.
- a) Bytt tilkoblingen A1 og Guide.  
Hvis indikatorlampen blinker gult, er det et brudd i grenseledningen mellom A1 og punktet der førerledningen er koblet til grenseledningen (tykk, svart strek i illustrasjonen).



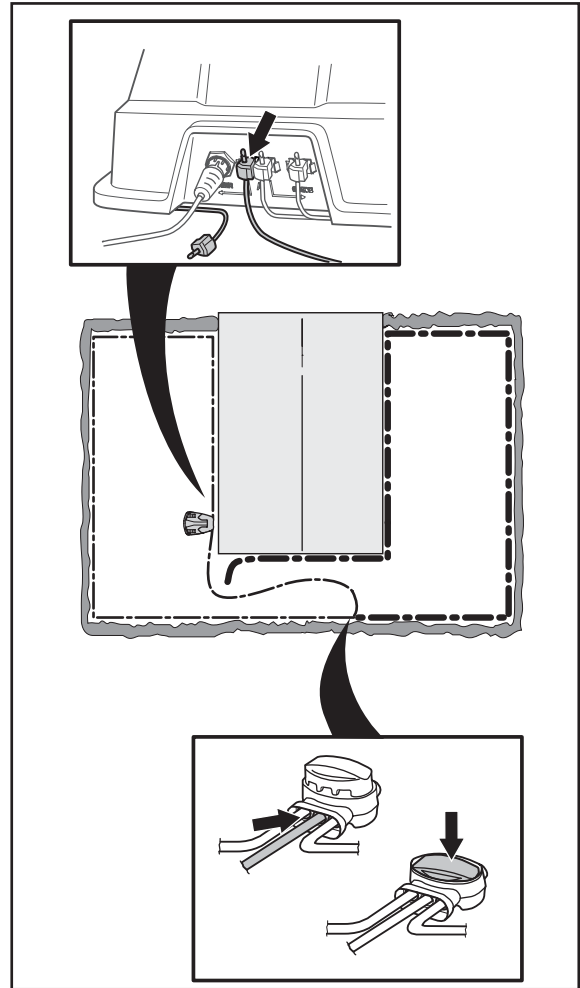
- b) Sett A1 og Guide tilbake til sine opprinnelige posisjoner. Bytt deretter om A2 og Guide.  
Hvis indikatorlampen blinker gult, er det et brudd i grenseledningen mellom A2 og punktet der førerledningen er koblet til grenseledningen (tykk, svart strek i illustrasjonen).



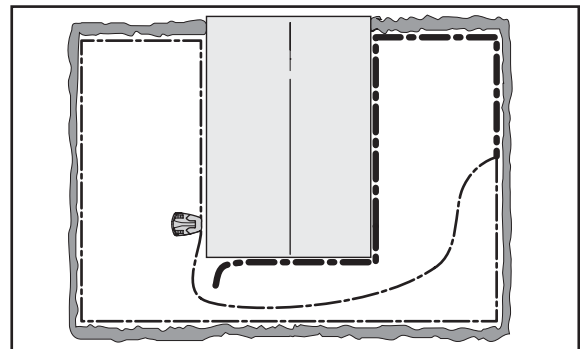
## 9. FEILSØKING

4. a) Vi forutsetter at indikatorlampen blinket gult i testen a) over. Sett alle tilkoblinger tilbake til sine opprinnelige posisjoner. Koble deretter fra A2. Koble en ny sløyfeledning til A2. Koble den andre enden av den nye sløyfeledningen til et sted midt på installasjonen.

Hvis indikatorlampen lyser grønt eller blinker gult, er bruttet et sted mellom den frakoblede enden og punktet der den nye ledningen ble koblet til (tykk, svart strek i illustrasjonen nedenfor).



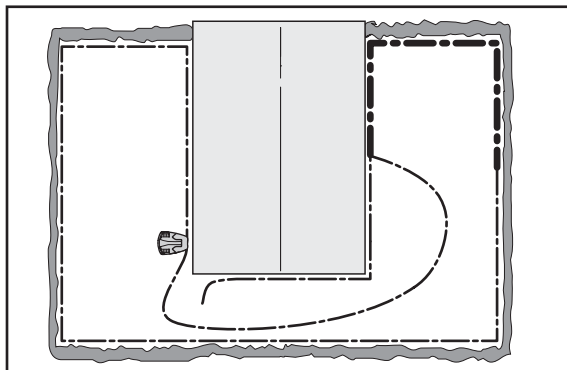
I så fall flytter du tilkoblingen for den nye ledningen nærmere den frakoblede enden (omtrent midt på den mistenkte ledningsdelen) og kontrollerer på nytt om indikatorlampen lyser grønt eller blinker gult.



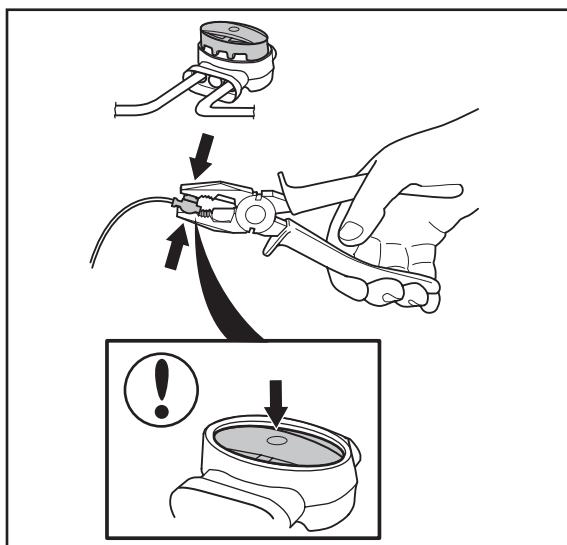
## 9. FEILSØKING

Fortsett til det bare er en svært kort del av ledningen som utgjør forskjellen mellom blinkende blått lys og fast grønt lys.

b) Hvis indikatorlampen blinket gult i testen 3b) over, utføres en lignende test med den nye sløyfeledningen tilkoblet A1 i stedet.



5. Når bruddet er funnet, skiftes den skadede delen ut med en ny ledning. Den skadede delen kan kappes ut hvis det er mulig å forkorte grenseledningen. Bruk alltid originale koblinger.



---

## 10. TEKNISKE DATA

---

### 10. Tekniske data

Data	R40Li
Mål	
Lengde	58 cm
Bredde	46 cm
Høyde	26 cm
Vekt	8 kg
Elsystem	
Batteri	Spesielt litium-ion-batteri, 18 V/1,6 Ah
Transformator	230 VAC / 21.6 VDC
Gjennomsnittlig strømforbruk ved maksimal bruk	7 kWh/måned i et 400 m <sup>2</sup> arbeidsområde
Støyutslipp	
Målt lydeffekt	64 dB(A)
Garantert lydeffekt	66 dB(A)
Klipping	
Klippesystem	Tre leddede skjærende knivblader
Knivmotorens hastighet	2900 rpm
Strømforbruk under klipping	20 W +/- 20 %
Klippehøyde	2-5 cm
Klippebredde	17 cm
Arbeidskapasitet	400 m <sup>2</sup> +/- 20 %

Det kan ikke garanteres at R40Li er fullt kompatibel med andre typer trådløse systemer, som fjernkontroller, radiosendere, teleslynger, nedgravde elektriske dyregjerder og lignende.

---

## 11. GARANTIBETINGELSER

---

### 11. Garantibetingelser

GARDENA garanterer produktets funksjon i to år (fra kjøpsdato). Garantien dekker alvorlige materialfeil og produksjonsfeil. I garantiperioden vil vi erstatte produktet eller reparere det uten kostnad hvis følgende betingelser er oppfylt:

- Klipperen og ladestasjonen må bare brukes i samsvar med instruksene i denne bruksanvisningen.
- Brukere eller uautorisert tredjepart har ikke tillatelse til å prøve å reparere produktet.

Eksempler på feil som ikke dekkes av garantien:

- Skade som følge av vann under klipperen (f.eks. ved rengjøring eller fra vanningsystemer).
- Skade som følge av kortsluttet lavspentkabel.
- Skade som følge av lynnedslag.
- Skade som følge av at det er brukt et annet batteri enn GARDENA originalbatteri.
- Skade på sløyfeledningen.

Knivene regnes som slidedeler og dekkes ikke av garantien.

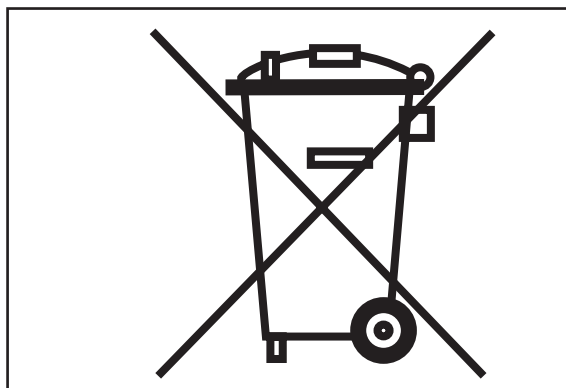
Hvis det oppstår en feil med din GARDENA R40Li, kontakter du GARDENAs sentrale kundeservice (se *Notat* på side 4) for ytterligere instruksjoner. Ha kvitteringen og klipperens serienummer tilgjengelig når du kontakter GARDENAs sentrale kundeservice.

### 12. Miljøinformasjon

Symbolet på GARDENA R40Li eller dens emballasje angir at dette produktet ikke kan håndteres som husholdningsavfall. Lever den i stedet til et egnet avfallsmottak for resirkulering av elektriske komponenter og batterier.

Ved å forsikre deg om at dette produktet er deponert korrekt, hjelper du med å forebygge negative virkninger på miljøet og menneskelig helse, som ellers kan bli forårsaket av u hensiktsmessig avfallshåndtering av dette produktet.

For mer detaljert informasjon om gjenvinning av dette produktet, vennligst ta kontakt med kommunekontoret på stedet, renovasjonstjenesten for husholdningsavfall, eller butikken hvor du kjøpte produktet.



## 13. EU-ERKLÆRING

### 13. EU-erklæring

#### EU-erklæring om samsvar (Gjelder kun Europa)

**GARDENA Manufacturing GmbH**, Hans-Lorenser-Straße 40, D-89079 Ulm, Tel (+49) 731 490-123, forsikrer med dette at robotgressklipperne **GARDENA R40Li** fra år 2011s serienummer og fremover (året oppgis i klartekst på typeskiltet pluss et etterfølgende serienummer) tilsvarer forskriftene i RÅDSDIREKTIV:

- Direktiv "angående maskiner" **2006/42/EC**.
- Direktiv "angående elektromagnetisk kompatibilitet" **2004/108/EC** samt gjeldende tillegg. Følgende standarder er blitt tillempet:
  - **EN 61000-6-3** (utslipp)
- - **EN 61000-6-2** og **EN 61000-6-1** (immunitet)
- 

Huskvarna, 1. oktober, 2011



Christer Gustavsson, Development Manager robotgressklippere  
(Autorisert representant for GARDENA Manufacturing GmbH og ansvarlig for teknisk dokumentasjon)









Vi forbeholder oss retten til å gjøre endringer uten varsel.  
Copyright © 2012 GARDENA Manufacturing GmbH. All rights reserved.

115 42 61-21

# Käyttöohje GARDENA Robottikäyttöisistä R40Li





---

# SISÄLLYSLUETTELO

---

<b>1. Johdanto ja turvallisuus</b> .....	5
1.1 Johdanto .....	5
1.2 R40Li symbolit .....	6
1.3 Käyttöohjeen symbolit .....	7
1.4 Turvaohjeet .....	8
<b>2. Esittely</b> .....	10
2.1 Osat .....	11
2.2 Toiminta .....	12
2.3 Hakutavan esittely .....	14
<b>3. Asennus</b> .....	15
3.1 Valmistelut .....	15
3.2 Latausaseman asennus .....	16
3.3 Akun lataus .....	20
3.4 Rajoituskaapelin asennus .....	21
3.5 Rajoituskaapelin liittäminen .....	27
3.6 Hakukaapelin asennus .....	28
3.7 Signaalin tarkistaminen .....	31
3.8 Ensimmäinen käynnistys ja kalibrointi .....	32
3.9 Latausasemaan telakoitumisen testaus .....	32
<b>4. Käyttö</b> .....	34
4.1 Tyhjän akun lataus .....	34
4.2 Ajastimen käyttö .....	35
4.3 Käynnistys .....	36
4.4 Pysäytys .....	36
4.5 Sammuttaminen .....	36
4.6 Leikkuukorkeuden säätö .....	37
<b>5. Ohjauspaneeli</b> .....	38
5.1 Toiminnan valinta .....	39
5.2 Monivalintapainikkeet .....	40
5.3 Numerot .....	40
5.4 Virtakatkaisija .....	40
<b>6. Valikkotoiminnot</b> .....	41
6.1 Päävalikko .....	41
6.2 Valikkorakenne .....	42
6.3 Ajastin (1) .....	43
6.4 Turvallisuus (2) .....	44
6.5 Asetukset (3) .....	45
<b>7. Pihaesimerkki</b> .....	49
<b>8. Kunnossapito</b> .....	52
8.1 Talvisäilytys .....	53
8.2 Talvisäilytyksen jälkeen .....	53
8.3 Puhdistus .....	53
8.4 Kuljetus ja poistaminen .....	54
8.5 Ukonilmojen aikaan .....	54
8.6 Terien vaihto .....	55
8.7 Akun vaihtaminen .....	55
<b>9. Vianmääritys</b> .....	57
9.1 Viestit .....	57
9.2 Latausaseman merkkivalo .....	60
9.3 Oire .....	61
9.4 Murtumat signaalikaapelissa .....	63
<b>10. Tekniset tiedot</b> .....	67
<b>11. Takuehdot</b> .....	68
<b>12. Ympäristötietoa</b> .....	68
<b>13. EU-vakuutus</b> .....	69

---

# MUISTIO

---

**Sarjanumero:** \_\_\_\_\_

**PIN koodi:** \_\_\_\_\_

**Tuotteen rekisteröintikoodi:** \_\_\_\_\_

Säilytä tuotteen rekisteröintikoodin sisältävä asiakirja turvallisessa paikassa. Tarvitset koodia esimerkiksi rekisteröidessäsi tuotteen GARDENAn web-sivuilla. Jos leikkurin PIN-koodi katoaa, tarvitset rekisteröintikoodin myös leikkurin lukituksen purkamiseen.

Jos leikkuri varastetaan, on tärkeää, että siitä ilmoitetaan GARDENAlle. Ota yhteys keskitettyyn GARDENA-palveluun ja ilmoita leikkurin sarjanumero ja rekisteröintikoodi, jotta se voidaan rekisteröidä varastetuksi keskusjärjestelmässä. Tämä on tärkeä vaihe leikkurin varkaudenestomenettelyssä, sillä se vähentää kiinnostusta varastettujen leikkurien ostoon ja myyntiin.

Pidä leikkurin sarjanumero aina saatavilla, kun otat yhteyden keskitettyyn GARDENA-palveluun. Näin pystymme palvelemaan sinua nopeammin.

**Keskitetty GARDENA-palvelu**  
**[www.gardena.fi](http://www.gardena.fi)**

## 1. Johdanto ja turvallisuus

### 1.1 Johdanto

Onnittelemme erinomaisen laatutuotteen valinnasta. Kaiken hyödyn saamiseksi sinun on tunnettava GARDENA R40Li -ruohonleikkurisi toiminta. Tämä käyttöohje sisältää tärkeitä tietoja leikkurista, sen asentamisesta ja käytöstä.

Käyttöohjeen lisäksi lisätietoja on saatavilla GARDENAn web-sivustolta osoitteessa [www.gardena.fi](http://www.gardena.fi). Sivuilla annetaan vinkkejä ja opastetaan R40Li-leikkurin käyttöön.

[www.gardena.fi](http://www.gardena.fi)

Selkeyden vuoksi käyttöohjeessa käytetään seuraavia symboleja:

- Ruohonleikkurin näytöllä näkyvät tekstit ja viittaukset muualla käyttöohjeessa oleviin kohtiin on kirjoitettu *kursiivilla*.
- Ruohonleikkurin näppäimistön näppäimet kirjoitetaan **lihavoituna**.
- Virtakatkaisijan asennot ja ruohonleikkurin eri käyttötilat on kirjoitettu *SUURAAKKOSILLA* ja *kursivoituna*.
- GARDENA kehittää jatkuvasti tuotteitaan ja pidättää siksi oikeuden mm. muotoa, ulkonäköä ja toimintaa koskeviin muutoksiin ilman ennakoilmoitusta.

#### TÄRKEÄÄ

Lue käyttöohje huolellisesti ja tutustu tarkoin sen sisältöön, ennen kuin otat R40Li käyttöön.



#### VAROITUS

R40Li voi olla vaarallinen käytettäessä sitä väärin.

# 1. JOHDANTO JA TURVALLISUUS

## 1.2 R40Li symbolit

Ruohonleikkurissa voi olla seuraavia symboleja. Tutustu niihin huolellisesti.

- Lue käyttöohje huolellisesti ja tutustu tarkoin sen sisältöön ennen kuin alat käyttää R40Li-leikkuria. Tämän käyttöohjeen varoituksia ja turvamääräyksiä on noudatettava tarkoin, jotta laitteen käyttö on turvallista ja tehokasta.



- R40Li voi käynnistyä vain silloin, kun virtakatkaisija on asennossa 1 ja oikea PIN-koodi on annettu. Tarkastus- ja/tai huoltotöiden aikana virtakatkaisijan on oltava 0-asennossa.



- Pysy loitolla R40Li-leikkurista, kun sen moottori on käynnissä. Pidä kädet ja jalat kaukana pyörivistä teristä. Älä koskaan laita käsiäsi tai jalkojasi rungon alle, kun R40Li on käynnissä.



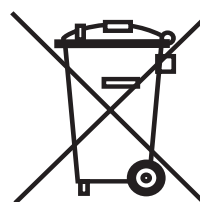
- Älä matkusta R40Li päällä.



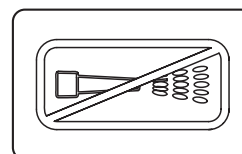
- Tämä tuote on voimassa olevien CE-direktiivien mukainen.



- Kun laite on tullut käyttöikänsä loppuun, sitä ei saa hävittää normaalin kotitalousjätteen mukana. Varmista, että laite kierrätetään paikallisten lakien määräämällä tavalla.



- Älä koskaan käytä painepesuria, tai edes juoksevaa vettä, R40Li puhdistukseen.



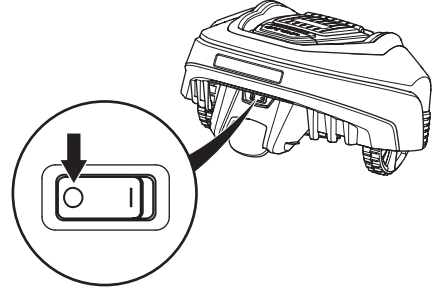


# 1. JOHDANTO JA TURVALLISUUS

## 1.3 Käyttöohjeen symbolit

Käyttöohjeessa käytetään näitä symboleja. Tutustu niihin huolellisesti.

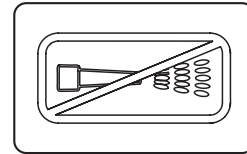
- Käännä pääkytkin asentoon 0, ennen kuin suoritat mitään tarkastuksia ja/tai huoltotöitä.



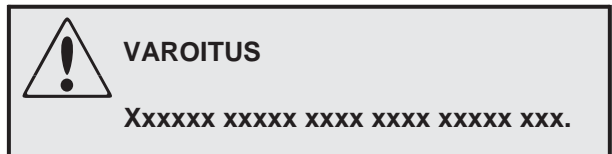
- Käytä aina suojakäsineitä tehdessäsi mitä tahansa toimenpidettä leikkurin alustalle.



- Älä koskaan käytä painepesuria, tai edes juoksevaa vettä, R40Li puhdistukseen.



- Varoitusruutu ilmoittaa henkilövahingon vaarasta, erityisesti silloin, jos annettuja ohjeita ei noudateta.



- Huomioruutu ilmoittaa aineellisten vahinkojen vaarasta, erityisesti silloin, mikäli annettuja ohjeita ei noudateta. Ruutua käytetään myös silloin, kun arvioimme käyttövirheen mahdollisuuden olevan olemassa.

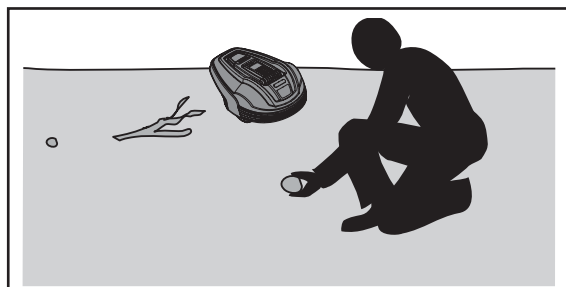


# 1. JOHDANTO JA TURVALLISUUS

## 1.4 Turvaohjeet

### Käyttö

- Tämä robottiruohonleikkuri on suunniteltu ruohon leikkaamiseen avoimilta ja tasaisilta paikoilta. Konetta saa käyttää ainoastaan valmistajan suosittelemien laitteiden kanssa. Kaikki muut käyttötavat ovat epäasianmukaisia. Valmistajan käyttöä, huoltoa ja korjauksia koskevia ohjeita on noudatettava täsmällisesti.
- Robottiruohonleikkuria saavat käyttää, huoltaa ja korjata ainoastaan henkilöt, jotka ovat täysin perehtyneet sen erikoisominaisuuksiin ja turvamääräyksiin. Lue käyttöohje huolellisesti ja tutustu tarkoin siinä annettuihin ohjeisiin, ennen kuin alat käyttää robottileikkuria.
- R40Li alkuperäiskokoonpanoa ei saa muuttaa. Kaikki muutokset tapahtuvat omalla vastuulla.
- Tarkasta, että leikattavalla nurmikolla ei ole kiviä, oksia, työkaluja, leikkikaluja tai muita esineitä, jotka voivat vaurioittaa teriä tai aiheuttaa leikkurin kiinnijuuttumisen.
- Käynnistä R40Li ohjeiden mukaisesti. Kun pääkytkin on asennossa 1, pidä kätesi ja jalkasi kaukana pyörivistä teristä. Älä koskaan työnnä käsiä tai jalkoja leikkurin alle.
- Älä koskaan nosta tai kannaa R40Li, kun pääkytkin on asennossa 1.
- Älä anna henkilöiden, jotka eivät tunne R40Li toimintoja ja käyttäytymistä, käyttää leikkuria.
- Älä koskaan käytä R40Li, jos lähistöllä on muita ihmisiä, erityisesti lapsia, tai kotieläimiä.
- Älä aseta mitään esineitä R40Li tai sen latausaseman päälle.
- Älä käytä R40Li, jos sen terälevy tai kori on vahingoittunut. Sitä ei saa myöskään käyttää silloin, jos sen terät, ruuvit, Mutterit tai kaapelit ovat vahingoittuneet.
- Älä käytä R40Li, jos virtakatkaisija ei toimi.
- Katkaise aina R40Li-leikkurin virta pääkytkimestä, kun et aio käyttää konetta. R40Li voi käynnistyä vain, kun pääkytkin on asennossa 1 ja on annettu oikea PIN-koodi.
- R40Li ei saa käyttää, kun sadettaja on käytössä. Käytä sen vuoksi ajastintoimintoa, katso kohta 6.3 *Ajastin (1)* sivulta 43, etteivät leikkuri ja sadettaja ole yhtä aikaa käynnissä.
- GARDENA ei takaa R40Li-leikkurin täyttä yhteensopivuutta muiden langattomien järjestelmien kuten kaukosäätimien, radiolähettimien, kuulolaitteiden, eläinten sähköaitausten tai vastaavien kanssa.



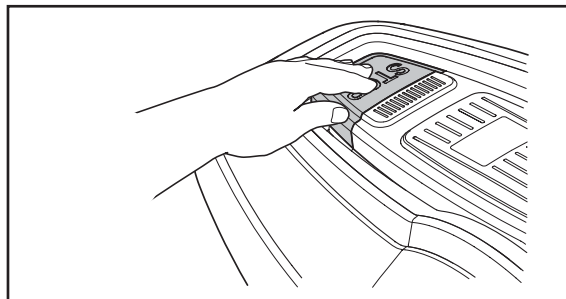
# 1. JOHDANTO JA TURVALLISUUS

## Siirtäminen

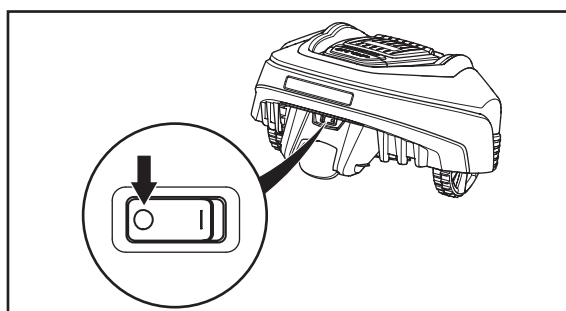
Pitkien kuljetusten ajaksi R40Li tulee pakata toimituspakkaukseensa.

Turvallinen siirtäminen työalueella/työalueelta:

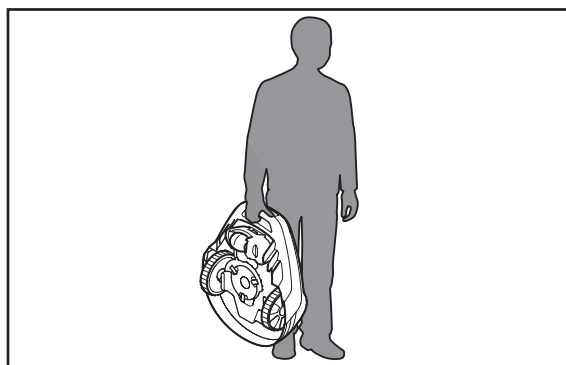
Pysäytä leikkuri painamalla **STOP**-painiketta. Jos turvallisuus on asetettu keskitasolle tai korkealla tasolle (katso 6.5 Asetukset (3)), on annettava PIN-koodi. PIN-koodissa on neljä numeroa, jotka valitaan, kun leikkuri käynnistetään ensimmäisen kerran. Katso kohta 3.8 *Ensimmäinen käynnistys ja kalibrointi*.



1. Aseta pääkytkin asentoon 0.



2. Kanna leikkuria sen alla takimmaisena olevasta kahvasta. Kanna leikkuria niin, että terälevy on kehosta pois päin.



### TÄRKEÄÄ

Älä nosta leikkuria, kun se on pysäköitynä latausasemaan. Tämä voi vahingoittaa latausasemaa tai leikkuria. Avaa kansi ja irrota leikkuri latausasemasta ennen leikkurin nostamista.

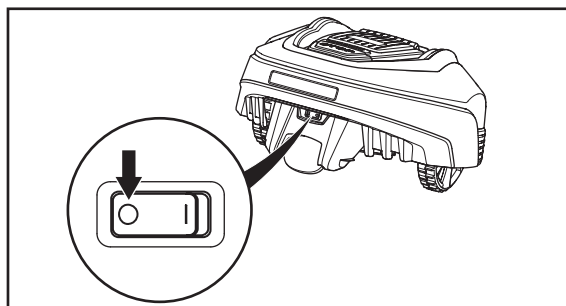
## Huolto



### VAROITUS

Kun leikkuri käännetään ylösalaisin, on virtakatkaisijan oltava aina 0-asennossa.

Virtakatkaisijan tulee aina olla 0-asennossa, kun leikkurin alustalle tehdään toimenpiteitä, esimerkiksi puhdistuksen tai teränvaihdon yhteydessä.



- Tarkasta R40Li joka viikko ja vaihda mahdollisesti vaurioituneet tai kuluneet osat.

Tarkasta erityisesti, etteivät terät ja terälevy ole vioittuneet. Kun terät on vaihdettava, vaihda kaikki terät ja ruuvit samanaikaisesti, jotta pyörievien osien tasapaino säilyy, katso 8.6 *Terien vaihto*.

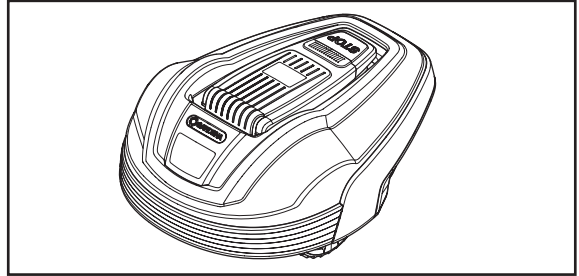
## 2. ESITTELY

### 2. Esittely

Tässä luvussa on tietoja, jotka on tärkeä tietää asennusta suunniteltaessa.

GARDENA R40Li asennukseen kuuluu neljä pääkomponenttia:

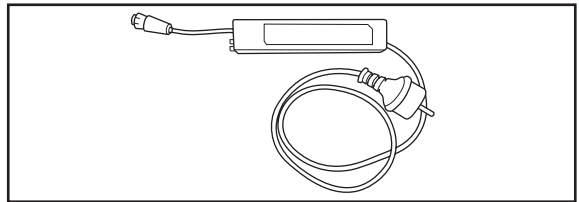
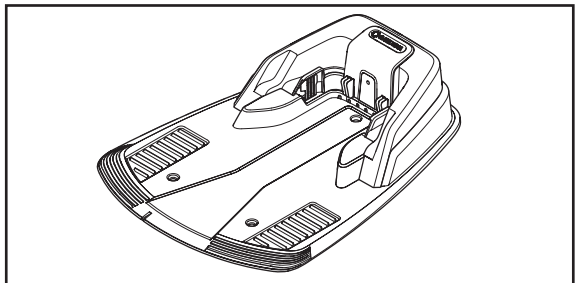
- R40Li, robottileikkuri, joka leikkaa ruohon liikkumalla pääasiassa satunnaisen kaavan mukaan. Leikkuri toimii huoltovapaalla akulla.



- Latausasema, jonne R40Li etsiytyy itse kun akun varaustaso laskee liian alhaiseksi.

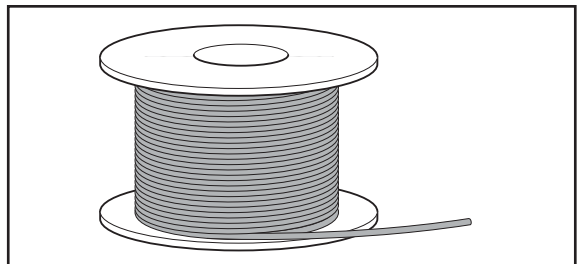
Latausasemalla on kolme toimintoa:

- Se lähettää ohjaussignaaleja rajoituskaapeliin.
  - Kontrollisignaalien lähettäminen ohjauskaapelissa, jotta R40Li löytää latausaseman.
  - Se lataa R40Li akun.
- Muuntaja, joka liitetään latausaseman ja 230 V:n pistorasian väliin. Muuntaja on kytketty pistorasiaan ja latausasemaan 10 m pitkällä matalajännitekaapelilla. Matalajännitekaapelia ei saa lyhentää tai pidentää.



- Kaapeli, joka asennetaan silmukaksi työalueen ympärille R40Li varten. Rajoituskaapeli asennetaan rajaamaan nurmikon reunoja, sekä sellaisten esineiden ja kasvien ympärille, joihin leikkuri ei saa osua. Kaapelia käytetään myös ohjauskaapelina.

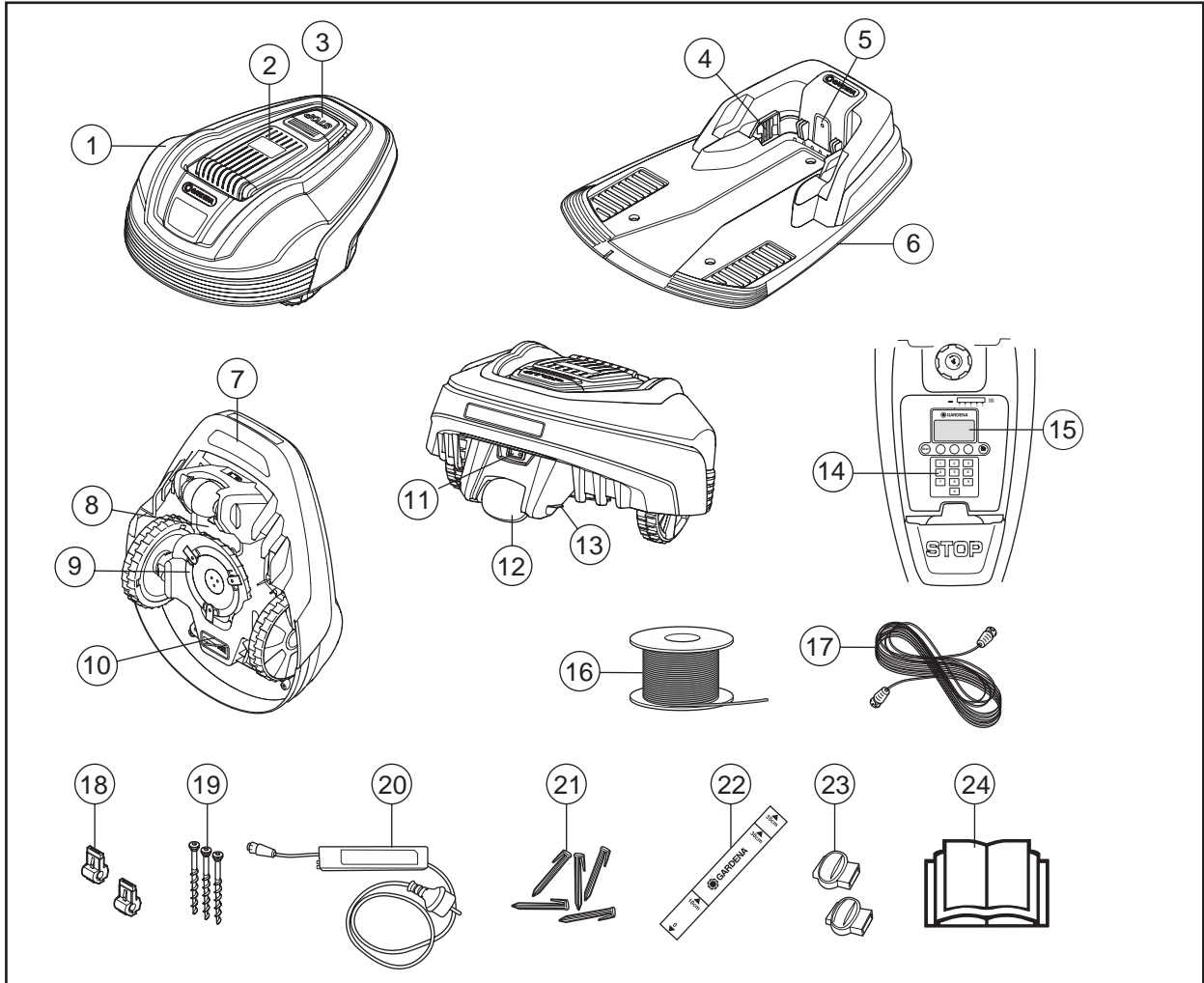
Asennusta varten toimitettavan kaapelin pituus on 150 m. Mikäli se ei riitä, voit ostaa lisäkaapelia ja liittää sen jatkoliittimellä olemassa olevaan kaapeliin.



Signaalikaapelin suurin sallittu pituus on 250 m.

## 2. ESITTELY

### 2.1 Osat



Kuvan numeroiden vastineet:

- |   |   |
|---|---|
| 1. Runko  | 14. Näppäimistö   |
| 2. Näytön, näppäimistön ja leikkusäätimen kansi   | 15. Näyttö  |
| 3. Stop-katkaisija/lukkokatkaisija kannen avaamista varten                              | 16. Rajoituskaapelin ja ohjauskaapelin signaalikaapeli                                |
| 4. Kosketusliuska   | 17. Matalajännitekaapeli  |
| 5. Latauskaapelin, rajoituskaapelin ja ohjauskaapelin toiminnan tarkistuksen merkkivalo | 18. Signaalikaapelin liitin   |
| 6. Latausasema  | 19. Naulat latausaseman kiinnitykseen   |
| 7. Takakahva  | 20. Muuntaja  |
| 8. Akun kansi   | 21. Niitit  |
| 9. Terälevy   | 22. Rajoituskaapelin asentamista helpottava mitta (mitta katkaistaan irti laatikosta) |
| 10. Elektroniikan, akun ja moottoreiden kotelo  | 23. Signaalikaapelin liitin   |
| 11. Pääkatkaisin  | 24. Käyttöohje  |
| 12. Takapyörä   |   |
| 13. Latausnauha   |   |

---

## 2. ESITTELY

---

### 2.2 Toiminta

#### Kapasiteetti

R40Li -leikkuria suositellaan enintään 400 m<sup>2</sup>:n kokoisille nurmikoille.

Se, kuinka ison alueen R40Li voi pitää leikattuna, riippuu ensisijaisesti terien kunnosta sekä ruohon tyypistä, kasvusta ja kosteudesta. Puutarhan muodolla on myös merkitystä. Jos puutarha muodostuu lähinnä avoimista nurmikoista, R40Li leikkaa tunnissa enemmän, kuin jos puutarha koostuu useista pienistä nurmikoista ja monista puista, kukkapenkeistä ja käytävistä.

Täyteen ladattu R40Li leikkaa 30 - 70 minuutin ajan riippuen akun iästä ja nurmikon pituudesta. Sen jälkeen leikkuri latautuu noin 80–100 minuutin ajan. Latausaika voi vaihdella esimerkiksi ympäristön lämpötilasta riippuen

#### Leikkuutekniikka

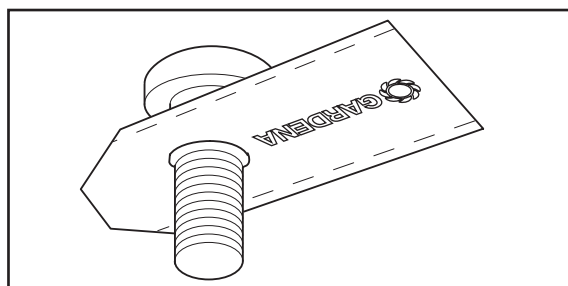
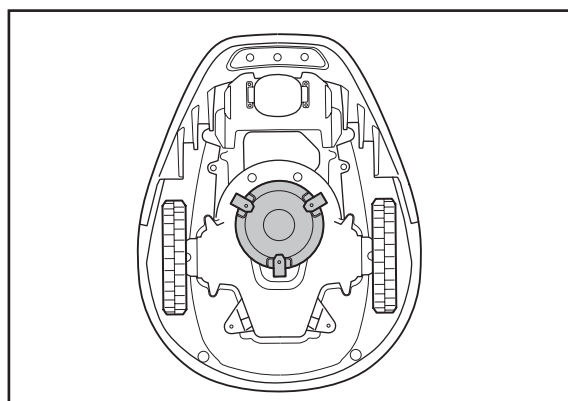
R40Li leikkuujärjestelmä perustuu tehokkaaseen ja vähän energiaa kuluttavaan periaatteeseen. R40Li katkaisee ruohon viiltäen perinteisten ruohonleikkureiden niittävän tekniikan sijaan.

Parhaan tuloksen saamiseksi on suositeltavaa, että R40Li annetaan leikata vain kuivassa säässä. R40Li pystyy leikkaamaan myös sateella, mutta märkä ruoho takertuu leikkuriin helpommin ja leikkurin luistamisvaara jyrkissä rinteissä on suurempi.

Jos on olemassa ukkosvaara, muuntaja pitää irrottaa pistorasiasta ja rajoitus- ja ohjauskaapeli latausasemasta.

Parhaan leikkuutehon saavuttamiseksi terien tulee olla hyvässä kunnossa. Jotta terät pysyvät terävinä mahdollisimman pitkään, on tärkeää puhdistaa nurmikko oksista, pikkukivistä ja muista esineistä, jotka voivat vaurioittaa teriä.

Paras leikkuutulos varmistetaan vaihtamalla terät säännöllisesti. Terien vaihtaminen on hyvin helppoa. Katso kohta *8.6 Terien vaihto* sivulta 55.



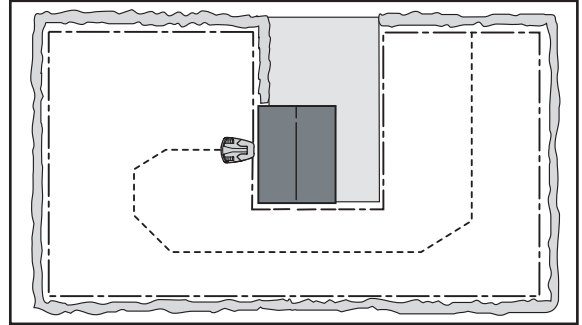
## 2. ESITTELY

### Toimintatapa

R40Li-leikkuri leikkaa nurmikon automaattisesti. Se vuorottelee jatkuvasti leikkauksen ja latauksen välillä.

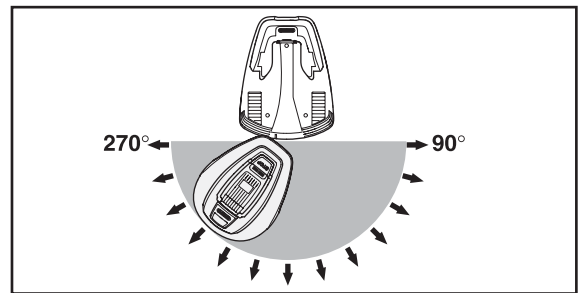
Leikkuri alkaa etsiä latausasemaa, kun akun varaus laskee liian alhaiseksi. R40Li ei leikkaa latausasemaa hakiessaan.

Kun R40Li etsii latausasemaa, se etsii ensin epäsäännöllisesti ohjaukskaapelia. Sen jälkeen se seuraa ohjaukskaapelia latausasemalla, kääntyy ympäri aivan aseman edessä ja peruuttaa siihen.



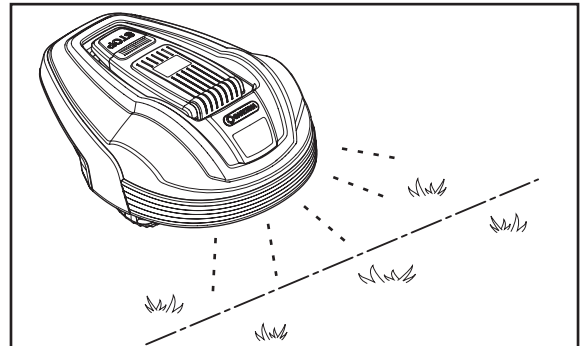
Kun akku on täysin ladattu, leikkuri poistuu latausasemasta ja alkaa leikata satunnaisesti valittuun suuntaan 90 - 270 asteen poistumissektorilla.

Jotta leikkuutulos olisi tasainen myös puutarhan vaikeasti tavoitettavissa osissa, leikkuri pystyy seuraamaan ohjaukskaapelia latausasemasta aina ohjaus- ja rajoituskaapelien liitäntäpisteeseen saakka ja aloittamaan leikkuun sieltä.

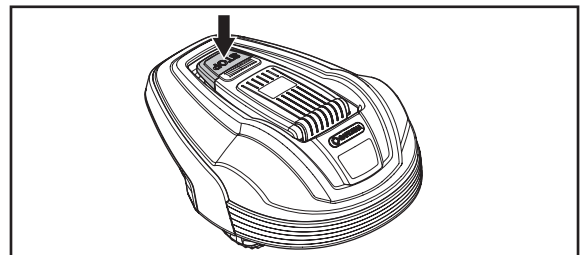


Kun R40Li kori osuu esteeseen, leikkuri peruuttaa ja valitsee uuden kulkusuunnan.

R40Li on kaksi sensoria, yksi edessä ja yksi takana, jotka tunnistavat lähestyvän rajoituskaapelin. R40Li-leikkuri ylittää kaapelin enintään 28 cm:n matkalta ennen kääntymistään takaisin.



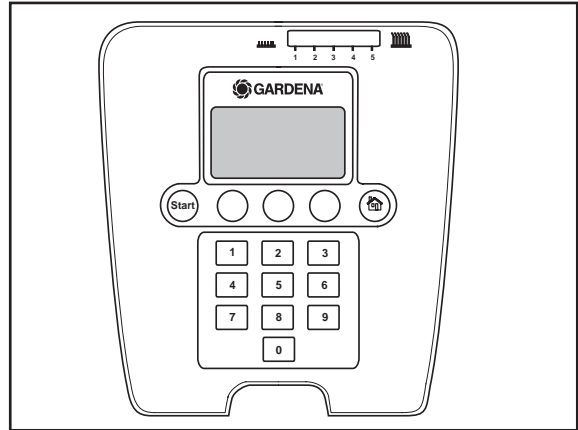
R40Li päällä olevaa **STOP**-painiketta käytetään pääasiassa liikkuvan leikkurin pysäyttämiseen. Kun **STOP**-painike on painettu alas, avautuu kansi, jonka alla on ohjauspaneeli. **STOP**-painike pysyy alaspainettuna, kunnes kansi suljetaan. Se toimii käynnistyksen estimenä.



## 2. ESITTELY

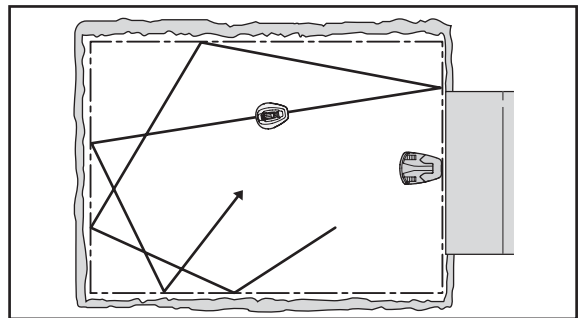
R40Li päällä olevalla ohjauspaneelilla tehdään kaikki leikkurin asetukset. Ohjauspaneelin kansi avataan painamalla **STOP**-painike alas.

Kun pääkytkin siirretään ensimmäistä kertaa asentoon 1, käynnistysasetukset ilmestyvät näyttöön. Ne sisältävät kielen, ajan muodon, päivämäärän muodon, nelinumeroisen PIN-koodin sekä ajan ja päivämäärän asettamisen. Katso pääkytkimen kytkeminen asentoon 1 kohdasta 3.8 *Ensimmäinen käynnistys ja kalibrointi*. Katso lisätietoja varkaussuojasta sivulta 44 kohdasta 6.4 *Turvallisuus (2)*.



### Liikeradat

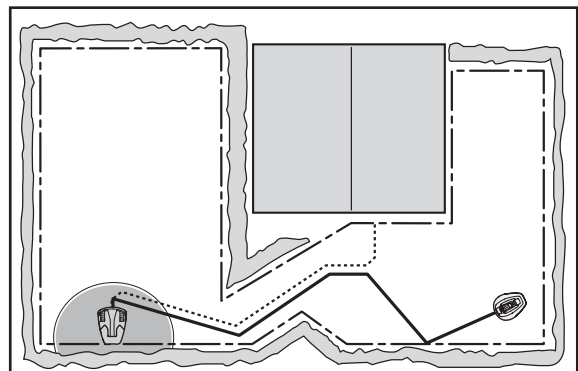
Leikkurin liikerata on epäsäännöllinen ja R40Li päättää siitä itse. Liikerataa ei myöskään koskaan toisteta. Tällaisen leikkuumenetelmän ansiosta nurmikko leikataan tasaisesti, eikä siihen jää leikkurin jättämiä raitoja.



### 2.3 Hakutavan esittely

R40Li liikkuu satunnaisen kaavan mukaan, kunnes se tulee hakukaapelille. Leikkuri seuraa sen jälkeen hakukaapelia latausasemalle.

Ohjauskaapeli on kaapeli, joka vedetään latausasemasta kohti esimerkiksi työskentelyalueen ääripäätä tai kapean käytävän läpi, jonka jälkeen se kytketään rajoituskaapeliin. Lisätietoja on kohdassa 3.6 *Hakukaapelin asennus*.





## 3. ASENNUS

### 3. Asennus

Tässä kappaleessa kuvataan GARDENA R40Li -leikkurin asentaminen. Lue edellinen kappale 2. *Esittely* ennen asennuksen aloittamista.

Lue myös koko tämä kappale ennen asennuksen aloittamista. Asennuksen suoritustapa vaikuttaa R40Li toimintaan. Sen vuoksi kehotamme suunnittelemaan asennuksen huolellisesti.

Suunnittelu on helpompaa, jos teet kaavakuvan työskentelyalueesta, esteet mukaan lukien. Näin on helpompi nähdä latausaseman, rajoituskaapelin ja ohjauskaapelin ihanteelliset sijainnit. Piirrä kaavakuvaan, miten rajoitus- ja ohjauskaapelit pitäisi reitittää.

Kappaleessa 7. *Pihaesimerkki* annetaan asennusehdotuksia.

Tutustu myös verkkosivuihin osoitteessa [www.gardena.com](http://www.gardena.com). Niille on koottu lisää asennusehdotuksia ja -vinkkejä.

#### **Tee asennus seuraavien vaiheiden mukaisesti:**

- 3.1 Valmistelut
- 3.2 Latausaseman asennus
- 3.3 Akun lataus
- 3.4 Rajoituskaapelin asennus
- 3.5 Rajoituskaapelin liittäminen
- 3.6 Hakukaapelin asennus
- 3.7 Signaalin tarkistaminen
- 3.8 Ensimmäinen käynnistys ja kalibrointi
- 3.9 Latausasemaan telakoitumisen testaus

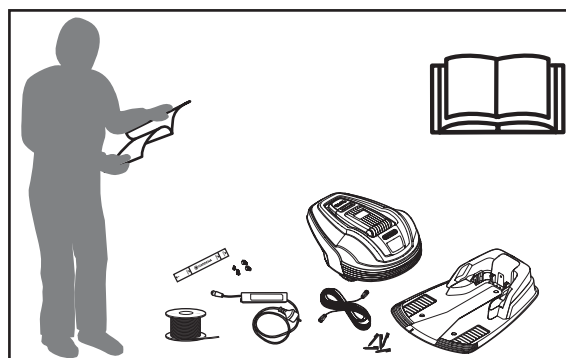
Latausasema ja rajoitus- ja ohjauskaapelit on oltava kytkettyinä, jotta R40Li-leikkurin käynnistystoimet voidaan suorittaa kokonaisuudessaan.

#### **3.1 Valmistelut**

1. Leikkaa suunnitellun työalueen nurmikko perinteisellä ruohonleikkurilla, mikäli sen pituus on yli 10 cm. Kerää ruoho sen jälkeen pois.
2. Lue kaikki asennuksen vaihteet huolellisesti.
3. Tarkasta, että kaikki asennuksessa tarvittavat osat ovat mukana.

Suluissa olevat numerot viittaavat osakuvaan 2.1 *Osat*.

- Käyttöohje (24)
- R40Li
- Latausasema (6)
- Signaalikaapeli rajoituskaapeliksi ja hakukaapeliksi (16)

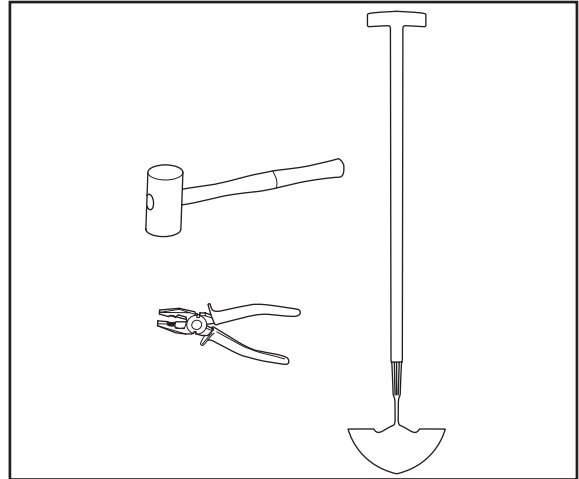


## 3. ASENNUS

- Muuntaja (20)
- Pienjännitekaapeli (17)
- Sinkilät (21)
- Signaalikaapelin koskettimet (18)
- Latausaseman ruuvit (19)
- Mittatikku (22)
- Signaalikaapelin jatkoliittimet (18)

Tarvitset asennukseen myös:

- Vasara/muovinuija helpottamaan sinkilöiden maahanlyöntiä
- Yhdistelmäpihdit rajoituskaapelin leikkuuseen ja kosketinten yhteen liittämiseen
- Reunaleikkuri/suora lapio, jos rajoituskaapeli pitää kaivaa maahan.

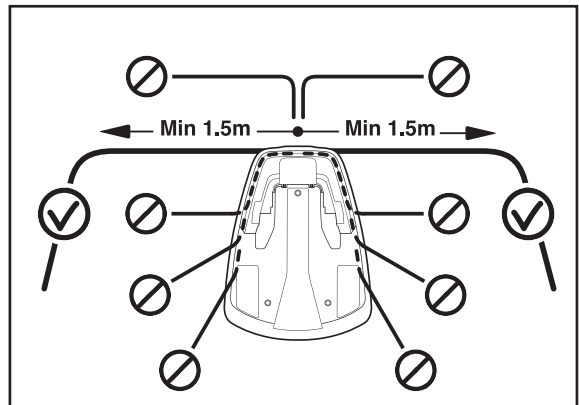


### 3.2 Latausaseman asennus

#### Latausaseman paras sijoituspaikka

Huomioi seuraavat seikat, kun valitset latausaseman parhaan sijoituspaikan:

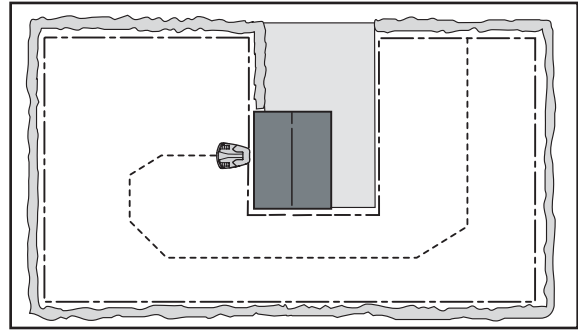
- Jätä latausaseman eteen 3 metriä avointa tilaa.
- Latausaseman oikealle ja vasemmalle puolelle on pystyttävä vetämään suoraa rajoituskaapelia ainakin 1,5 metriä.
- Pistorasian on oltava lähellä. Mukana toimitettu matalajännitekaapeli on 10 metriä pitkä.
- Latausasema on sijoitettava tasaiselle pinnalle.
- Se on oltava suojassa esim. kastelujärjestelmien vesisuihkuilta.
- Sen on oltava suojassa suoralta auringonpaisteelta.
- Jos työalue viettää jyrkästi, aseta latausasema alueen matalampaan osaan.
- Huomioi myös mahdolliset vaatimukset pitää latausasema poissa ulkopuolisten katseilta.
- Huomioi mahdolliset esteettiset seikat.



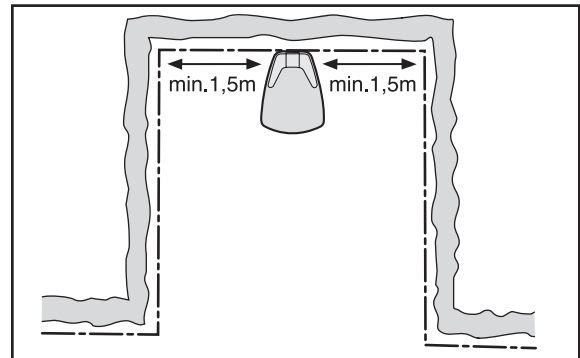
Esimerkkejä latausaseman parhaasta sijoituspaikasta on kappaleessa 7. *Pihaesimerkki* sivulla 49.

### 3. ASENNUS

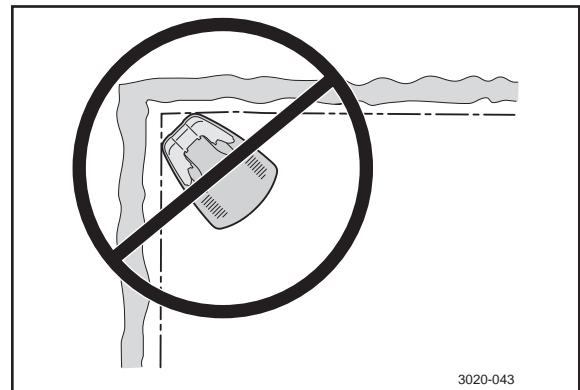
Latausasema tulee sijoittaa niin, että sen edessä on paljon vapaata tilaa (vähintään 3 metriä). Se tulee myös sijoittaa keskeisesti työskentelyalueelle, jotta R40Li on helppo tavoittaa kaikki työskentelyalueen osat.



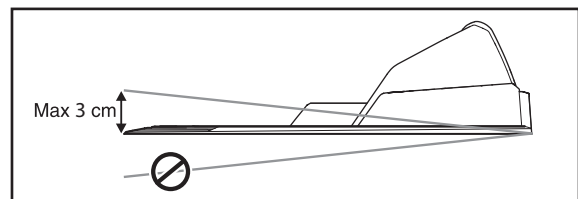
Älä sijoita latausasemaa työalueen ahtaisiin paikkoihin. Latausaseman oikealle ja vasemmalle puolelle on pystyttävä vetämään suoraa rajoituskaapelia ainakin 1,5 metriä. Kaapeli pitää vetää suoraan latausaseman takaosasta. Muut ratkaisut voivat johtaa siihen, että leikkuri menee latausasemaan sivuttain, eikä onnistu telakoitumaan.



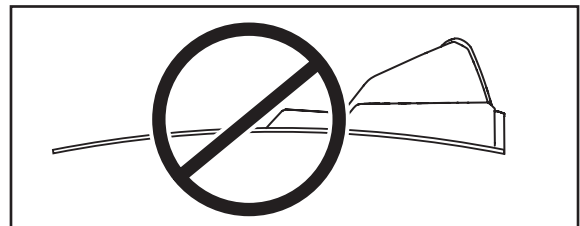
Älä sijoita latausasemaa työalueen kulmaan. Latausaseman oikealle ja vasemmalle puolelle on pystyttävä vetämään suoraa rajoituskaapelia ainakin 1,5 metriä.



Latausasemaa ei saa sijoittaa niin, että sen pohjalevy taipuu. Latausaseman etupuoli saa olla enintään 3 cm korkeammalla kuin takapuoli. Etupuoli ei koskaan saa olla takapuolta alempana.

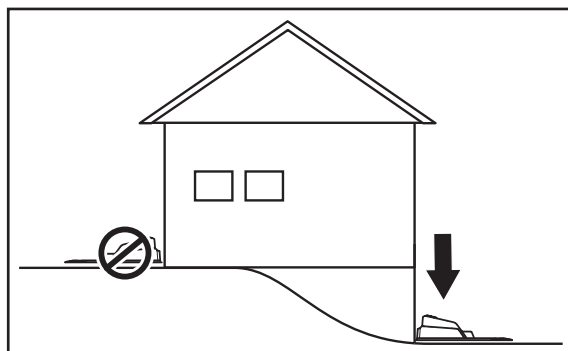


Latausasemaa ei saa asettaa niin, että sen pohjalevy pääsee vääntymään.

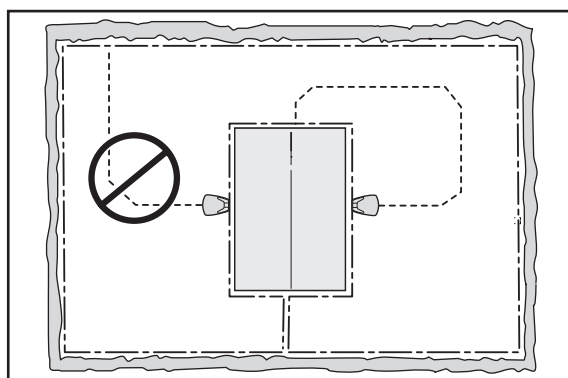


## 3. ASENNUS

Jos työalue viettää jyrkästi (esim. kukkulalla sijaitsevan talon ympärillä), latausasema on sijoitettava rinteeseen alapuolelle. Silloin leikkurin on helpompi seurata ohjauskaapelia latausasemalle.



Latausasemaa ei pidä sijoittaa saarekkeeseen, sillä tämä rajoittaa ohjauskaapelin asennusta optimaalisella tavalla. Jos latausasema kuitenkin on pakko asentaa saarekkeeseen, myös ohjauskaapeli on kytkettävä sinne. Katso viereinen kuva. Lue lisää saarekkeista kohdasta *3.4 Rajoituskaapelin asennus*.

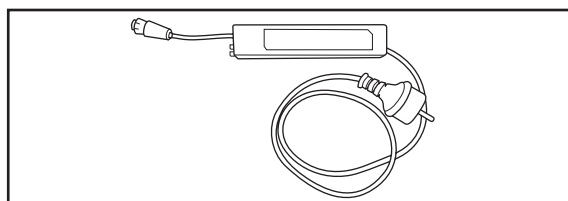


### Muuntajan kytkeminen

Huomioi seuraavat seikat valitessasi muuntajan sijoituspaikkaa:

- Latausaseman läheisyys
- Sadesuoja
- Suoja suoralta auringonpaisteelta

Jos muuntaja on kytketty ulkopistorasiaan, sillä on oltava hyväksyntä ulkokäyttöön. Muuntajan matalajännitekaapeli on 10 metriä pitkä, eikä sitä saa lyhentää tai pidentää.

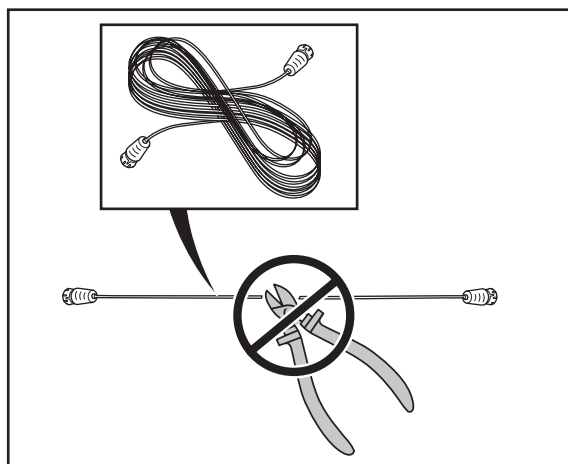


Vihje! Pienjännitekaapelin voi antaa kulkea työalueen poikki. Silloin se on kiinnitettävä sinkilöillä tai kaivettava maahan. Matalajännitekaapeli on kiinnitettävä sinkilöillä tai kaivettava maahan. Leikkurin leikkuukorkeus on säädettävä niin, että terälevyn terät eivät koskaan pääse kosketuksiin matalajännitekaapelin kanssa.

Muuntaja on sijoitettava paikkaan, jossa on hyvä ilmanvaihto eikä suoraa auringonvaloa. Muuntaja pitää sijoittaa katon alle.

Muuntajan pistorasialiitokseen suositellaan vikavirtakytkintä.

Parhaan toiminnan varmistamiseksi muuntajaa ei saa altistaa suoralle auringonvalolle.



## 3. ASENNUS

### TÄRKEÄÄ

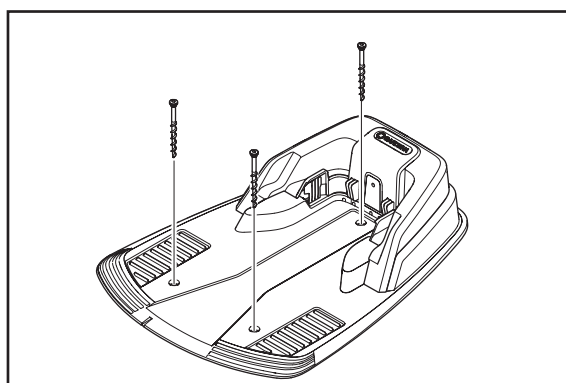
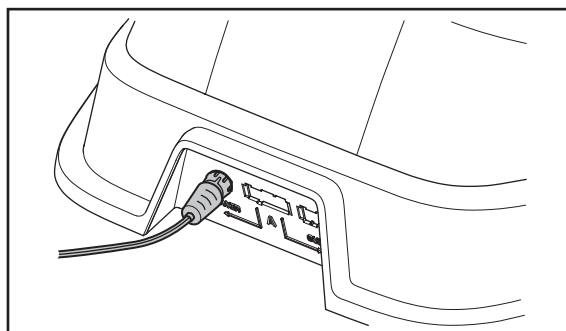
Matalajännitekaapelia ei saa lyhentää tai pidentää.

### TÄRKEÄÄ

Asenna matalajännitekaapeli niin, että terälevyn terät eivät koskaan pääse kosketuksiin sen kanssa.

### Latausaseman asennus ja liittäminen

1. Sijoita latausasema sopivaan paikkaan.
2. Kytke matalajännitekaapeli latausasemaan.
3. Kytke muuntajan verkkokaapeli 230 V:n seinäpistorasiaan. Jos muuntaja kytketään ulkona sijaitsevaan seinäpistorasiaan, sillä on oltava hyväksyntä ulkokäyttöön.
4. Kiinnitä latausasema maahan mukana tulleilla ruuveilla. Varmista, että ruuvit on kierretty kiinni alas asti, aina kartioupotukseen saakka.



### TÄRKEÄÄ

Muuntajaa ei saa altistaa suoralle auringonvalolle.

### TÄRKEÄÄ

Älä astu tai kulje koskaan latausaseman pohjalevyn päällä.



---

## 3. ASENNUS

---

### 3.3 Akun lataus

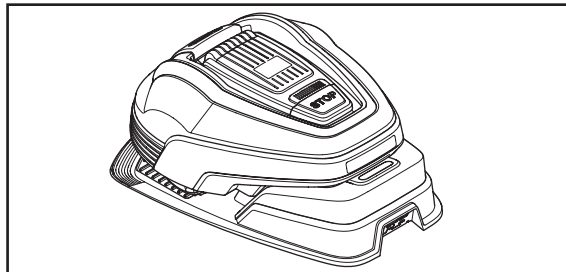
Leikkuri voidaan ladata heti, kun latausasema on kytketty. Aseta pääkytkin asentoon 1.

Laita R40Li latausasemaan akun lataamiseksi sillä aikaa, kun rajoitus- ja ohjauskaapeleita asennetaan.

Tyhjän akun latausaika on noin 80-100 minuuttia.

#### **TÄRKEÄÄ**

**R40Li ei voi käyttää, ennen kuin asennus on kokonaan valmis.**



## 3. ASENNUS

### 3.4 Rajoituskaapelin asennus

Rajoituskaapeli voidaan asentaa kahdella tavalla:

1. Kiinnittämällä kaapeli maahan sinkilöillä.

On suositeltavaa niitata rajoituskaapeli kiinni, jos haluat säätää sitä käytön ensimmäisten viikkojen ajan. Nurmi kasvaa muutamassa viikossa niin, että kaapeli ei ole enää näkyvissä. Käytä asennuksessa apuna vasaraa/muovinuijaa ja mukana toimitettuja sinkilöitä.

2. Kaivamalla kaapeli maahan.

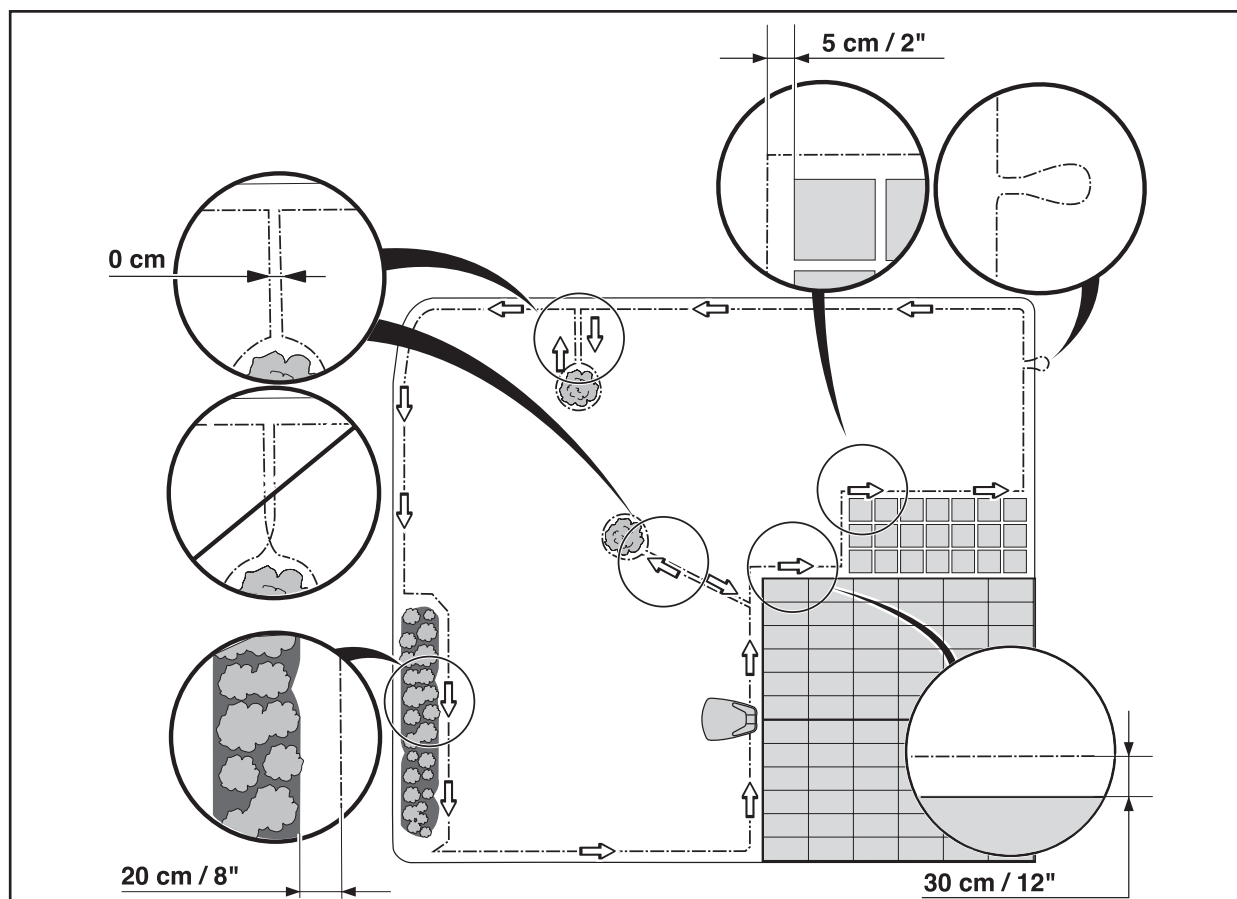
On suositeltavaa upottaa rajoituskaapeli maahan, jos haluat jyrsiä tai ilmata nurmikon. Tarvittaessa asennustapoja voidaan yhdistää niin, että osa rajoituskaapelista kiinnitetään sinkilöillä, ja loput kaivetaan maahan. Kaapeli voidaan kaivaa maahan esimerkiksi reunaleikkuria tai suoraa vasaraa apuna käyttäen. Varmista, että rajoituskaapeli kaivetaan ainakin 1 cm:n ja korkeintaan 20 cm:n syvyyteen.

### Rajoituskaapelin sijoituspaikan valinta

Rajoituskaapeli on asennettava seuraavasti:

- Se muodostaa R40Li-leikkuria varten silmukan työalueen ympärille. Rajoituskaapelina saa käyttää ainoastaan Husqvarnan rajoituskaapelia. Se on suunniteltu erityisesti kestäämään maaperän kosteutta, joka voisi muutoin helposti vahingoittaa kaapeleita.
- Leikkuri ei koskaan ole yli 15 metrin päässä kaapelista missään työalueen kohdassa.
- Kaapelin pituus on ainoastaan 250 metriä.
- Jatkokaapelin pituus on 20 cm ja siihen liitetään myöhemmin ohjauskaapeli. Katso kohta 3.6 *Hakukaapelin asennus* sivulta 28.

Työaluetta rajoittavien alueiden luonteesta riippuen rajoituskaapeli sijoitetaan eri etäisyyksille esteistä. Alla olevassa kuvassa esitetään, kuinka rajoituskaapeli vedetään työalueen ympärille ja esteiden ympäri. Käytä mukana toimitettua mittaa oikeiden välimatkojen määrittämiseen (ks. kohta 2.1 *Osat* sivulta 11).

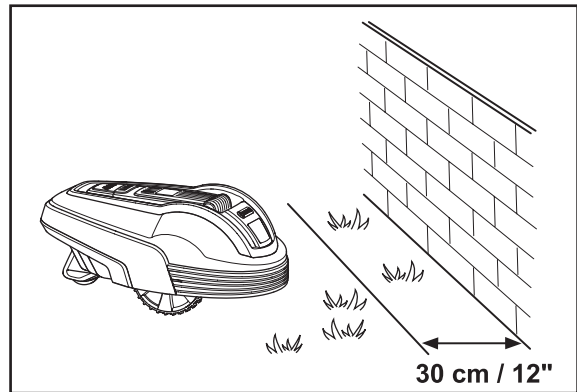


## 3. ASENNUS

### Työalueen rajoittuminen

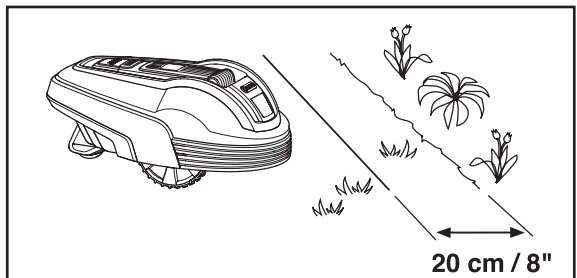
Jos työalue rajoittuu korkeaan esteeseen, esim. seinään tai muuriin, tulee rajoituskaapeli sijoittaa 30 cm:n päähän esteestä. Silloin R40Li ei törmää esteeseen ja rungon kuluminen vähenee.

Noin 20 cm:n levyinen alue kiinteiden esteiden ympäriltä jätetään leikkaamatta.



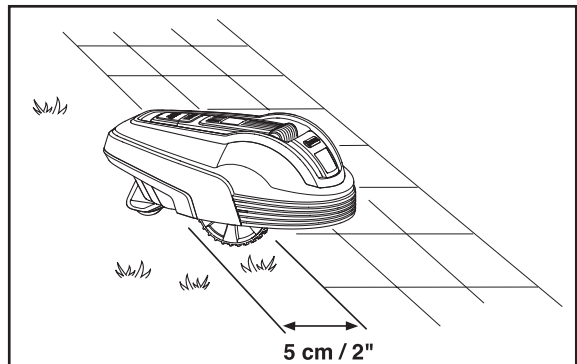
Jos työalue rajoittuu vähäiseen syvänteeseen, esimerkiksi kukkapenkkiin, tai pieneen kohoumaan, esim. matalaan reunakivetykseen (3-5 cm), tulee rajoituskaapeli sijoittaa 20 cm työalueen sisälle. Se estää pyöriä joutumasta syvänteeseen tai reunakivien päälle.

Noin 12 cm:n levyinen alue ojanreunasta/kiveyksestä jätetään leikkaamatta.



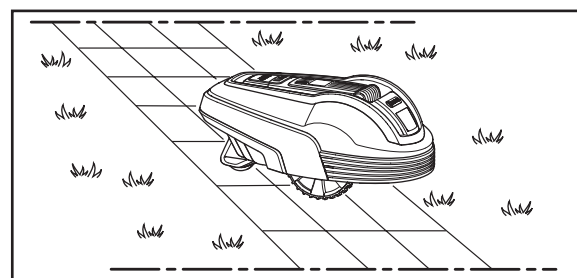
Jos työalue rajoittuu nurmikon tasolla olevaan laatoitettuun käytävään tai vastaavaan, voidaan R40Li antaa kulkea käytävällä vähän matkaa. Rajoituskaapeli sijoitetaan silloin 5 cm:n päähän käytävän reunasta.

Päällystetyn pinnan reunat leikataan kokonaan.



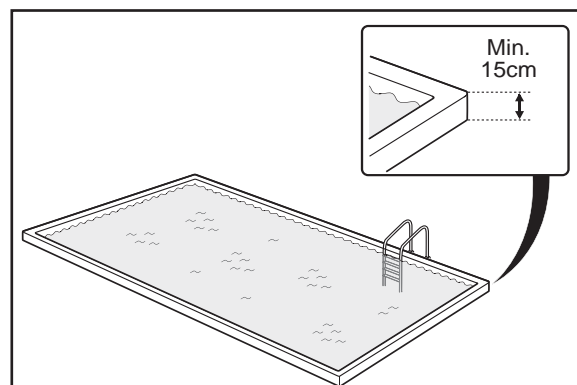
Jos työalue on jaettu nurmikon tasolla olevalla laatoitetulla ja tasaisella käytävällä, voidaan R40Li antaa kulkea käytävän yli. Rajoituskaapeli voidaan hyvin sijoittaa laattojen alle. Rajoituskaapeli voidaan myös sijoittaa laattojen välisiin rakoihin.

Huom! R40Li-leikkurin ei saa koskaan antaa kulkea hiekka-/sorakäytävän, lehtikatteen tai vastaavasta materiaalista olevan käytävän yli, koska terät voivat vahingoittua.



### TÄRKEÄÄ

**Jos käyttöalue rajoittuu vesistöön, rinteisiin, jyrkänteisiin tai julkiseen tiehen, rajauskaapelia täytyy täydentää reunalaudalla tai vastaavalla. Sen korkeuden on oltava vähintään 15 cm. Tämä estää R40Li joutumisen käyttöalueen ulkopuolelle joissakin olosuhteissa.**





## 3. ASENNUS

### Rajaaminen työalueen sisällä

Rajaa alueita työalueen sisällä tekemällä rajoituskaapelilla saarekkeita törmäyksiä kestävämmien kohteiden, kuten kukkapenkkinen, pensaiden ja suihkulähteiden, ympärille.

Iskunkestävät esteet, esim. puut ja yli 15 cm korkeat pensaat, eivät tarvitse rajausta rajoituskaapelilla. R40Li kääntyy, kun se törmää tällaiseen esteeseen.

Huolellisen ja hiljaisemmän käytön kannalta kannattaa rajata kaikki työalueella ja sen vieressä olevat kiinteät esineet.

Vie kaapeli alueelle, kierrä se rajattavan alueen ympäri ja johda se sen jälkeen samaa jälkeä takaisin. Jos käytät sinkilöitä, kaapeli tulee kiinnittää paluumatkalla samojen sinkilöiden alle. Kun saareketta rajoittavan kaapelin tulo- ja lähtöosuus ovat vierekkäin, leikkuri ei voi ajaa kaapelin yli.

Rajoituskaapeli ei saa mennä ristiin matkalla saarekkeeseen tai sieltä pois.

Lievästi kaltevat esteet, esimerkiksi kivet tai suurien puiden koholla olevat juuret, on rajattava tai poistettava. R40Li voi muutoin kiivetä tällaisen esteen päälle, jonka seurauksena terät vahingoittuvat.

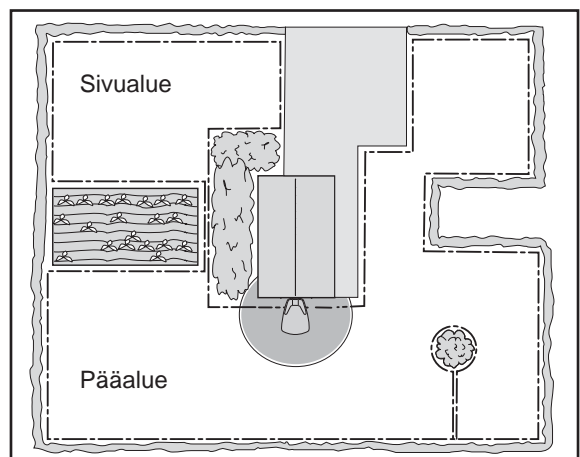
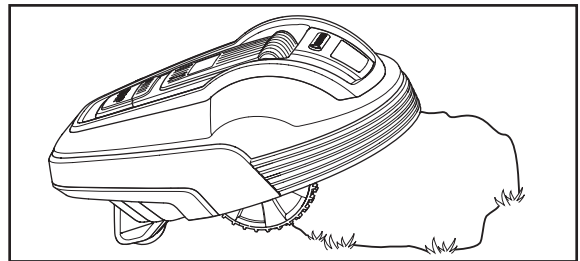
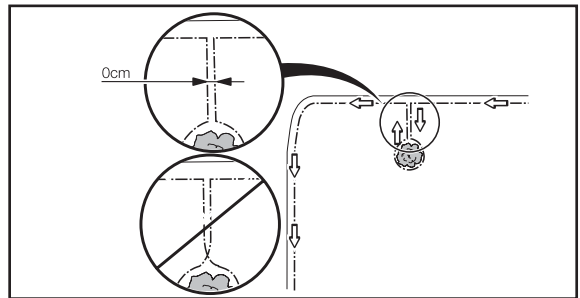
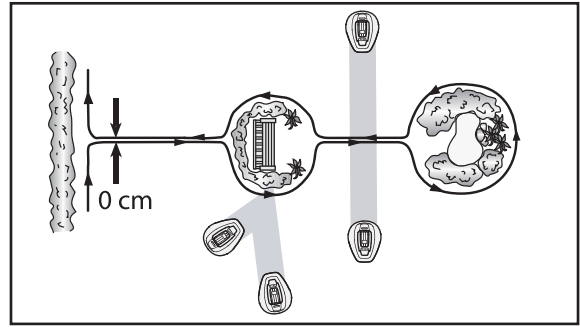
### Sivualueet

Jos työalue koostuu kahdesta alueesta, joiden välillä leikkurin on hankala kulkea, suosittelemme sivualueen muodostamista. Esimerkkejä ovat 25 %:n kallistuksen omaavat rinteet tai 150 cm kapeammat käytävät. Sijoita rajoituskaapeli silloin sivualueen ympärille niin, että se muodostaa saarekkeen pääalueen ulkopuolelle.

R40Li-leikkuri on siirrettävä manuaalisesti pääalueen ja sivualueen välillä, kun sivualueen nurmi kaipaa leikkuuta. Valitse käyttötilaksi *MAN*, sillä leikkuri ei voi siirtyä itse sivualueelta latausasemalle. Katso kohta *5.1 Toiminnan valinta* sivulta 39. Tässä toimintatilassa R40Li-leikkuri ei etsi latausasemaa, vaan leikkaa, kunnes akku tyhjenee. Kun akku on tyhjentynyt, leikkuri pysähtyy ja näyttöön tulee viesti "*Vaatii manuaalisen latauksen*". Lataa akku asettamalla leikkuri latausasemaan. Jos pääalue on leikattava latauksen jälkeen, toimintatilaksi kannattaa vaihtaa *Auto* ennen leikkurin asettamista latausasemaan.

### Käytävät ruohonleikkuun kannalta

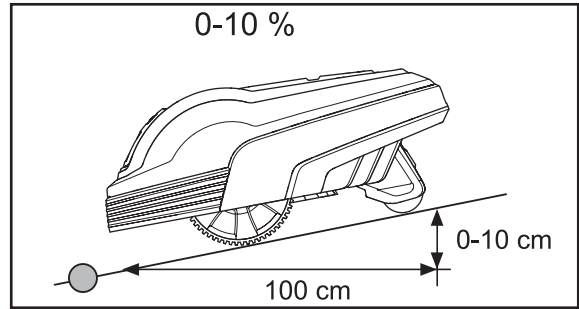
Pitkiä ja kapeita käytäviä ja alle 1,5–2 metriä leveitä alueita on vältettävä. R40Li-leikkuri voi leikatessaan jäädä kiertämään käytävää tai aluetta ympäri pitkäksi ajaksi. Silloin nurmikko voi näyttää tallotulta.



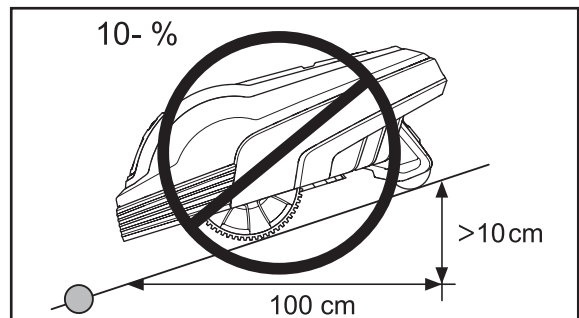
### 3. ASENNUS

#### Rinteet

Rajoituskaapeli voidaan asentaa sellaisen rinteiden poikki, jonka kallistus on alle 10 %.



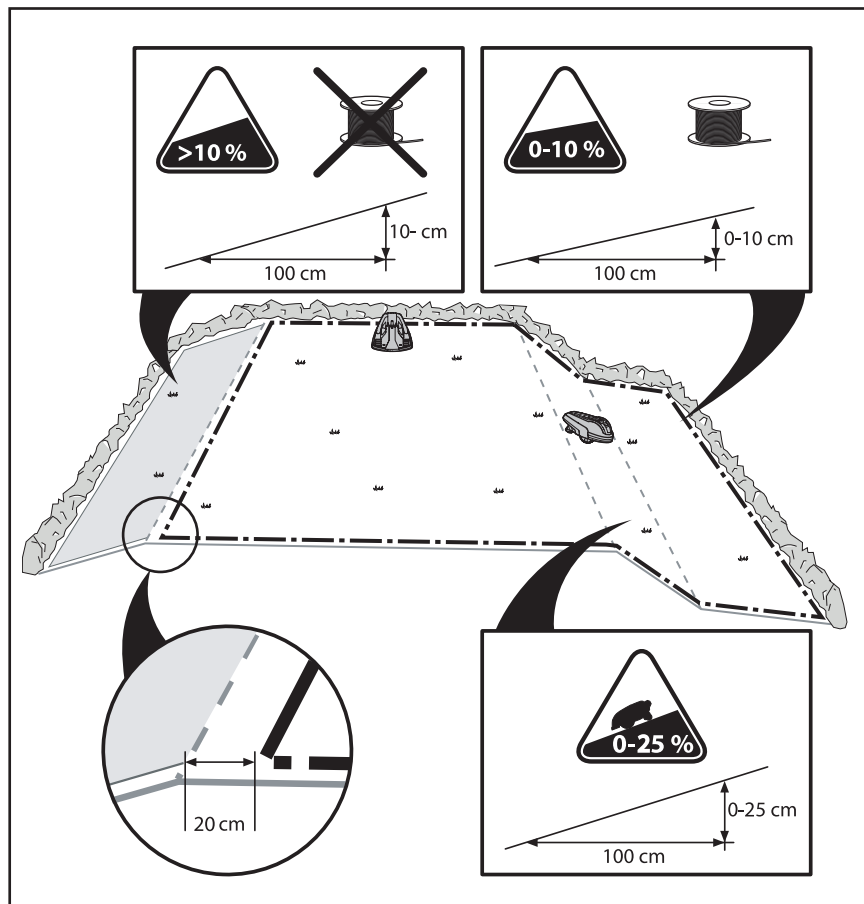
Rajoituskaapelia ei saa asentaa sellaisen rinteiden poikki, jonka kallistus on yli 10 %. Niissä R40Li saattaa olla vaikea kääntyä. Silloin leikkuri pysähtyy ja antaa virheilmoituksen *Ulkopuolella*. Riski on suurin kosteilla ilmoilla, jolloin pyörät voivat luistaa märällä nurmikolla.



Mikäli aluetta rajoittaa este, johon R40Li voi antaa törmätä, esimerkiksi aita tai tiheä pensasaita, voidaan rajoituskaapeli asentaa yli 10 % kallistuvan rinteiden poikki.

Työalueen sisällä R40Li voi leikata alueita, joiden kaltevuus on korkeintaan 25 cm (25 %) pituusmetriä kohti. Jyrkemmät alueet on rajattava rajoituskaapelilla.

Jos jokin työalueen ulkolaidan kohta on jyrkempi kuin 10 cm/pituusmetri (10 %), on kaapeli sijoitettava tasaiselle maalle noin 20 cm:n päähän rinteiden alkupäästä.



## 3. ASENNUS

### Rajoituskaapelin sijoitus

Jos aiot kiinnittää rajoituskaapelin:

- Leikkaa nurmikko erittäin lyhyeksi tavallisella ruohonleikkurilla tai trimmerillä kohdasta, johon kaapeli on tarkoitus asentaa. Silloin on helpompaa vetää kaapeli lähemmäs maanpintaa ja riski siitä, että leikkuri leikkaa kaapelin tai vahingoittaa sen eristyksiä pienenee.
- Varmista, että rajoituskaapeli on lähellä maanpintaa, ja kiinnitä sinkilät tiheästi, noin 75 cm päähän toisistaan. Rajoituskaapelin tulee olla joka kohdasta maanpinnan lähellä niin, ettei se pääse vaurioitumaan ennen kuin ruohonjuuret ovat kasvaneet sen yli.
- Lyö sinkilät maahan vasaran avulla. Lyö niitit maahan varovasti ja varmista, että kaapeli ei kiristy. Vältä kaapelin taittamista terävillä laskoksille.

Jos rajoituskaapeli upotetaan:

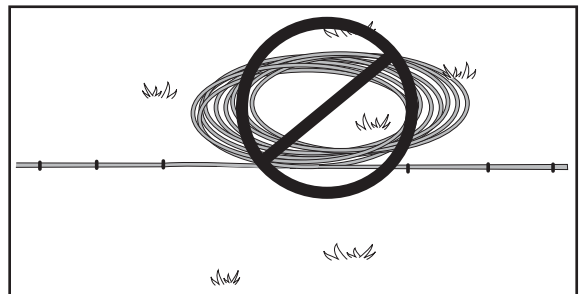
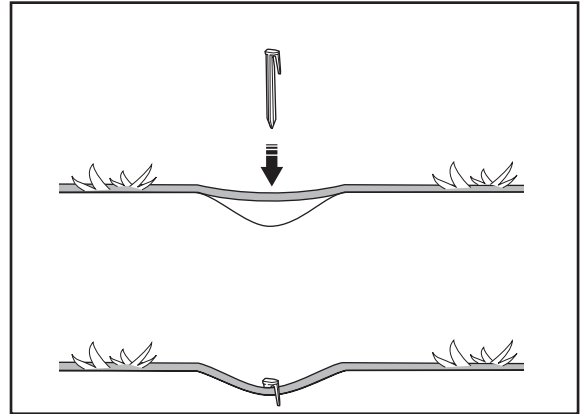
- Varmista, että rajoituskaapeli tulee vähintään 1 cm ja enintään 20 cm maan alle. Kaapeli voidaan kaivaa maahan esimerkiksi reunaleikkuria tai suoraa lapiota apuna käyttäen.

Käytä toimitettua mittaa apuna asentaessasi rajoituskaapelia. Sen avulla voit helposti asettaa oikean etäisyyden rajoituskaapelin ja rajan/esteen välille. Mitta katkaistaan irti laatikosta.

•

#### TÄRKEÄÄ

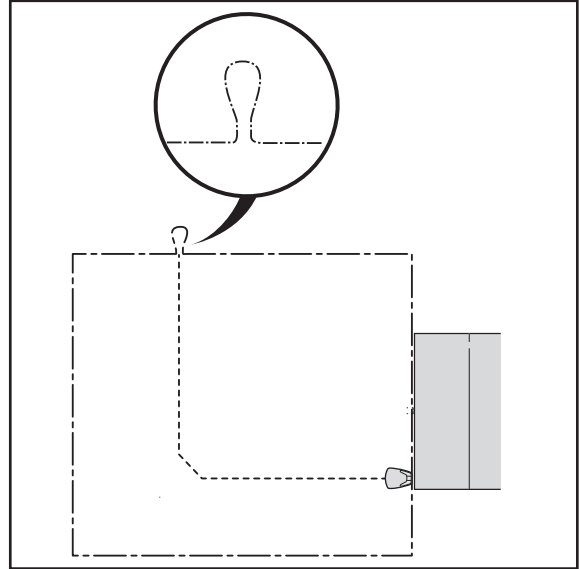
**Ylimääräistä kaapelia ei saa sijoittaa rullalle rajoituskaapelin ulkopuolelle. Se voi aiheuttaa häiriöitä R40Li.**



## 3. ASENNUS

### Silmukka ohjauskaapelin liittämiseen

Jotta ohjauskaapelin liittäminen rajoituskaapeliin olisi helpompaa, suosittelemme, että noin 20 cm:n pituisesta jatkorajoituskaapelista tehdään silmukka kohtaan, johon ohjauskaapeli myöhemmin liitetään. On hyvä suunnitella, mihin ohjauskaapeli sijoitetaan, ennen kuin rajoituskaapeli vedetään. Katso kohta 3.6 *Hakukaapelin asennus* sivulta 28.

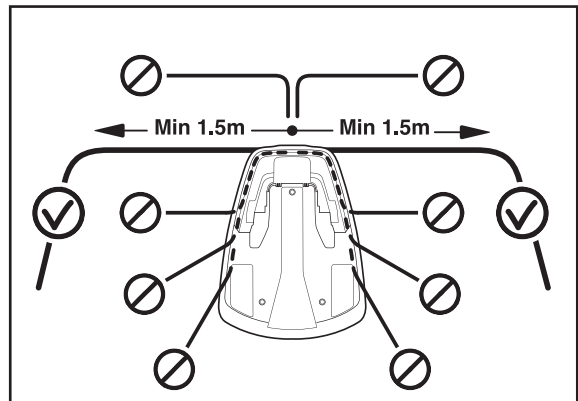


### Rajoituskaapelin sijoittaminen latausasemalla

Rajoituskaapeli pitää vetää linjaan latausaseman takaosan kanssa. Jos rajoituskaapeli asennetaan toisin, R40Li on vaikea löytää latausasemaa.

Usein latausasemasta suoraan vasemmalle vedettävän kaapelin pituus voidaan laskea yhteen metriin.

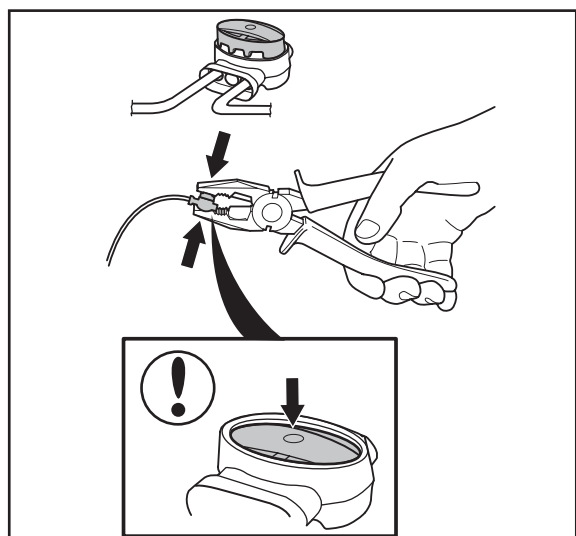
Latausasemasta suoraan oikealle vedettävän kaapelin pituutta voidaan joissain tapauksissa joutua pidentämään. Tämä riippuu siitä, kuinka rajoituskaapeli muutoin vedetään.



### Rajoituskaapelin jatkaminen

Käytä alkuperäisliitintä, jos rajoituskaapeli ei ole tarpeeksi pitkä ja sitä pitää pidentää. Se on vesitiivis ja tekee luotettavan elektronisen liitoksen.

Vie kaapelin molemmat päät liittimeen. Varmista, että kaapelit ovat kunnolla sisällä liittimessä tarkistamalla, että kaapelin päät näkyvät läpinäkyvällä alueella liittimen toisella puolella. Paina sen jälkeen liittimen päällä oleva painike kokonaan alas. Käytä pihtejä, jos liittimen painike on jäykkä pelkästään sormilla painettavaksi.



#### TÄRKEÄÄ

**Parikaapelit tai eristysteipillä eristetty ruuvijakorasia eivät ole kelvollisia liitoksia. Maan kosteus aiheuttaa johtimien hapettumisen ja johtaa jonkin ajan kuluttua piirin katkeamiseen.**

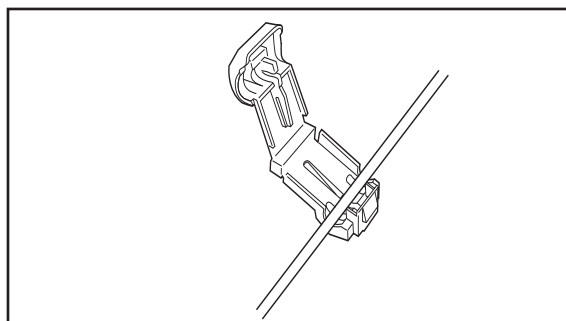
## 3. ASENNUS

### 3.5 Rajoituskaapelin liittäminen

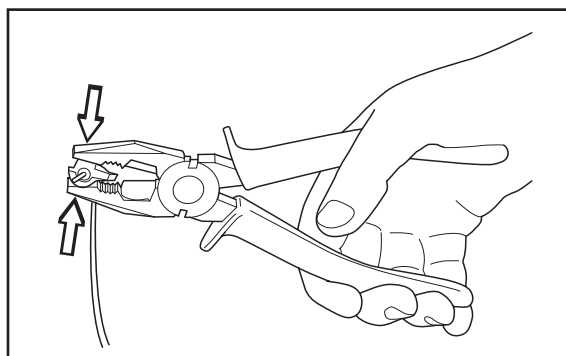
Liitä rajoituskaapeli latausasemaan:

#### TÄRKEÄÄ

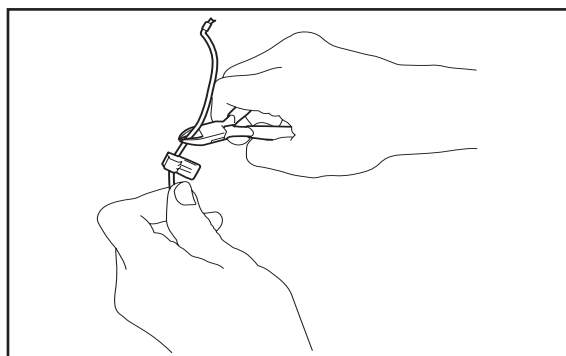
Rajoituskaapeli ei saa mennä ristiin latausasemaan liitettäessä. Oikea kaapelinpää tulee liittää latausaseman oikeanpuoleiseen koskettimeen ja vasen vasemmanpuoleiseen.



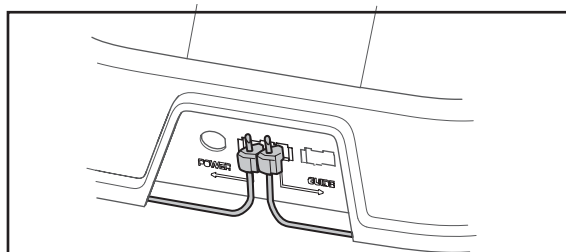
1. Vie kaapelinpää koskettimiin:
  - Avaa kosketin.
  - Vie kaapeli koskettimen varmistimeen.
2. Purista kosketin yhteen pihdeillä. Purista, kunnes kuulet napsahduksen.



3. Katkaise ylimääräinen rajoituskaapeli. Leikkaa n. 1-2 cm kummankin koskettimen yläpuolelta.



4. Paina koskettimet latausaseman A:lla merkittyihin metallinastoihin.  
Varmista huolellisesti, että liitin on sovitettu oikein.



#### TÄRKEÄÄ

Oikea liitin on liitettävä latausaseman oikeanpuoleiseen metallinastaan ja vasen kaapelinpää vasempaan liittimeen.

## 3. ASENNUS

### 3.6 Hakukaapelin asennus

Ohjauskaapeli on kaapeli, joka asennetaan poispäin latausasemasta, esimerkiksi kohti työskentelyalueen ääripäätä tai kapean käytävän läpi, ja kytketään sitten rajoituskaapeliin. Samaa kaapelirullaa käytetään sekä rajoitus- että ohjauskaapeliin.

R40Li-leikkuri käyttää ohjauskaapelia löytääkseen tiensä takaisin latausasemalle, ja lisäksi ohjauskaapeli ohjaa leikkurin työalueen etäisille alueille.

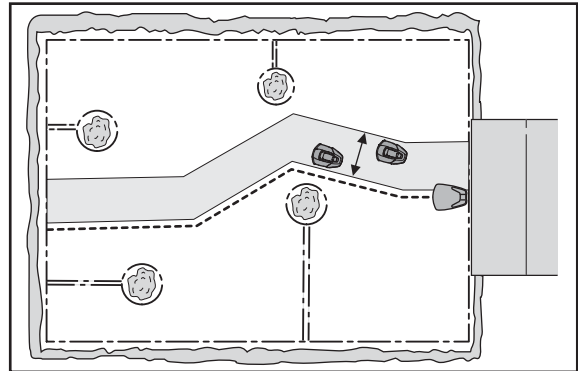
Jotta leikkuutulos olisi kauttaaltaan tasainen, leikkuri pystyy seuraamaan ohjauskaapelia latausasemasta aina ohjaus- ja rajoituskaapelien liitäntäpisteeseen saakka ja aloittamaan leikkuun sieltä. Puutarhan pohjapiirroksesta riippuen on säädettävä, kuinka leikkuri seuraa ohjauskaapelia latausasemalta lähtiessään. Katso kohta 6.5 Asetukset (3) sivulta 45.

Leikkuri on asetettava kulkemaan eri etäisyyksien päästä ohjauskaapelista, jotta ei pääse syntymään uria, kun leikkuri seuraa ohjauskaapelia latausasemalle ja sieltä pois. Aluetta, jota leikkuri käyttää kaapelin vieressä, kutsutaan käytäväksi.

Leikkuri kulkee aina latausasemaan päin katsottuna ohjauskaapelin vasemmalla puolella. Käytävä on siis ohjauskaapelin vasemmalla puolella. Käytävän leveys on 50 cm. Asennuksen yhteydessä on tärkeää jättää ainakin 75 cm vapaata tilaa latausasemaan päin katsottuna ohjauskaapelin vasemmalle puolelle ja ainakin 25 cm vapaata tilaa ohjauskaapelin oikealle puolelle.

Ohjauskaapelia ei saa vetää 30 cm lähemmäksi rajoituskaapelista.

Ohjauskaapeli, kuten rajoituskaapeli, voidaan niitata tai upottaa maahan.



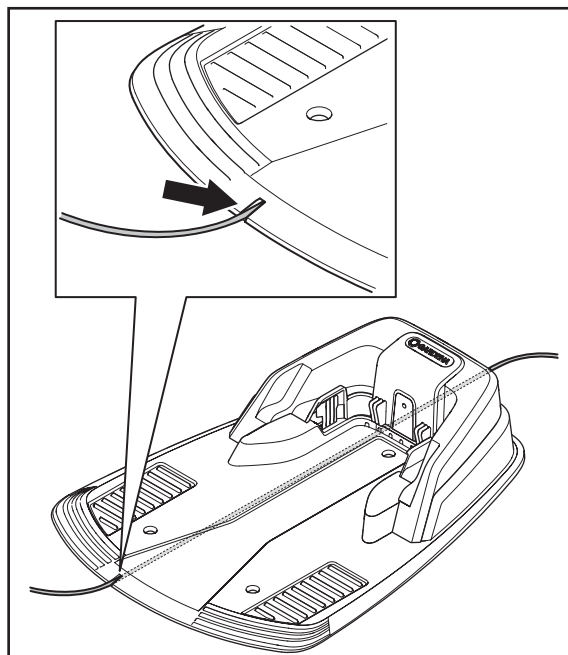
#### TÄRKEÄÄ

**Varmista, että latausasemaan päin katsottuna ohjauskaapelin vasemmalla puolella on aina ainakin 75 cm vapaata tilaa.**

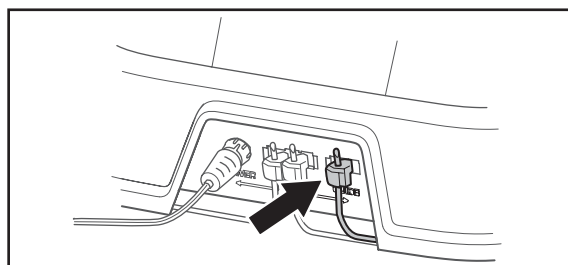
## 3. ASENNUS

### Hakukaapelin sijoitus ja liittäminen

1. Vedä kaapeli latauslevyn pohjassa olevan aukon läpi.



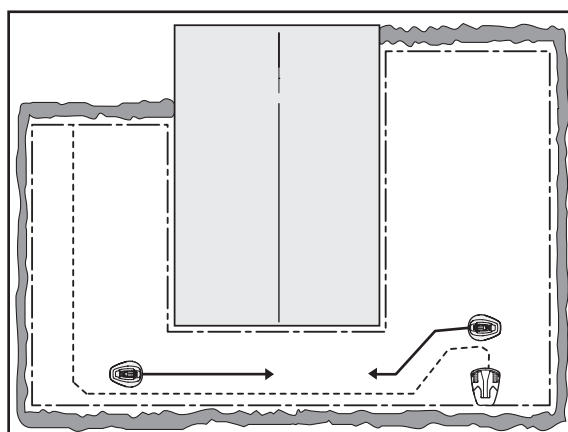
2. Sovita liitin ohjauskaapeliin samalla tavalla kuin rajoituskaapelin kohdalla, ks. kohta 3.5 *Rajoituskaapelin liittäminen*. Liitä se latausaseman "guide"-merkittyyn liittimeen.



3. Vedä hakukaapelia vähintään 2 metriä suoraan ulos pohjalevyn etureunasta.

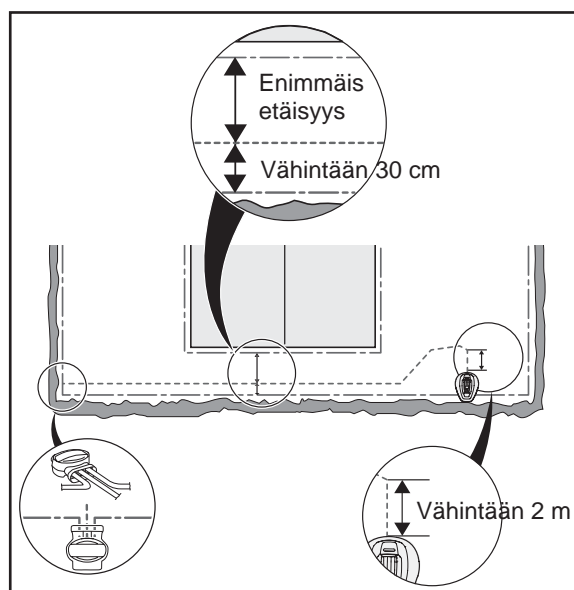
Jos ohjauskaapeli on asennettava käytävään:

- R40Li-leikkuri seuraa ohjauskaapelia sen samalla puolelle lähtiessään latausasemalta ja sinne palatessaan. Toisin sanoen ohjauskaapeli on leikkurin oikealla puolella leikkurin liikkeessä latausasemalle ja leikkurin vasemmalla puolella, kun leikkuri lähtee latausasemalta.

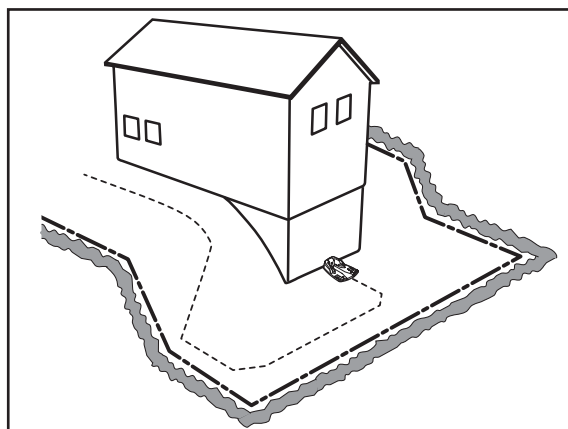


### 3. ASENNUS

- Käytävien kohdalla ohjauskaapeli on asetettava siten, että leikkurilla on mahdollisimman paljon liikkumatilaa. Rajoitus- ja ohjauskaapelien välisen matkan on kuitenkin oltava ainakin 30 cm.

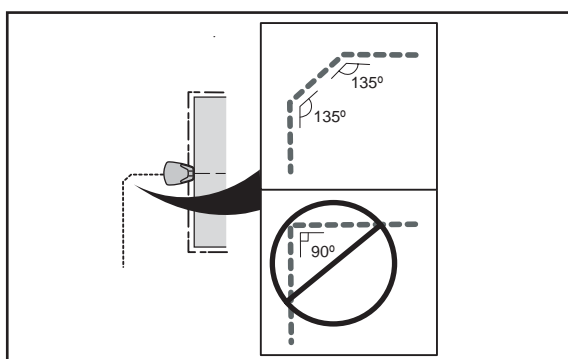


Jos ohjauskaapeli on asennettava jyrkkään rinteeseen, se kannattaa asettaa poikittain rinteeseen nähden. Silloin leikkurin on helpompi seurata ohjauskaapelia rinnettä pitkin.



Vältä kaapelin asentamista teräväkulmaisesti. Leikkurin voi olla silloin vaikea seurata hakukaapelia.

4. Vie ohjauskaapeli rajoituskaapelin silmukkaan saakka, joka aiemmin tehtiin helpottamaan ohjauskaapelin liitântää.
5. Leikkaa rajoituskaapelin silmukka esimerkiksi kaapelileikkureilla.





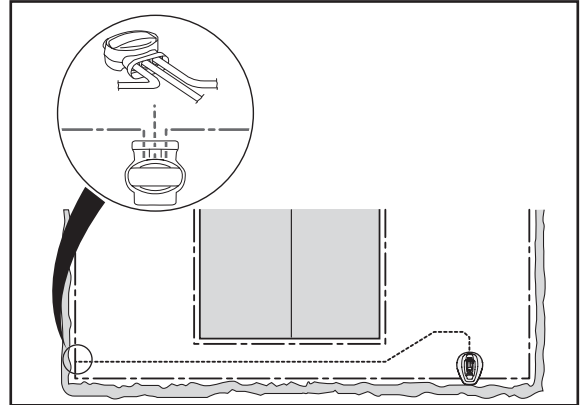
## 3. ASENNUS

6. Kytke hakukaapeli rajoituskaapeliin jatkoliittimen avulla:

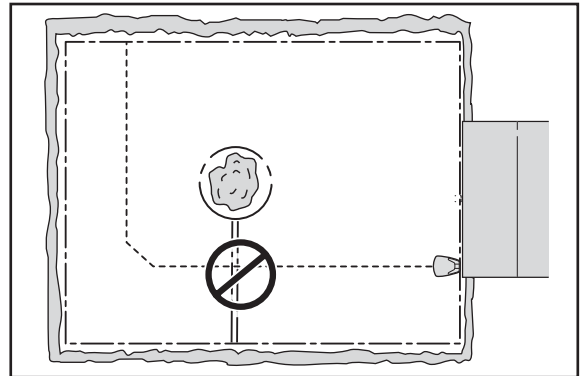
Työnnä rajoituskaapeli liittimen kuhunkin reikään. Työnnä ohjauskaapeli liittimen keskireikään. Tarkista, että kaapelit on kiinnitetty liittimeen kunnolla niin, että niiden päät näkyvät liittimen toisella puolella olevasta läpinäkyvästä kohdasta.

Purista liittimen painike täysin käyttämällä pihtejä.

Ei ole väliä, mihin reikään kukin kaapeli liitetään.



7. Kiinnitä jatkos nurmikolle sinkilöillä tai kaiva se maahan.



### TÄRKEÄÄ

**Testaa ohjauskaapelin toiminta käyttämällä Kalibroi haku (3-5) -toimintoa ennen leikkurin käyttöä. Katso kohta 3.8 Ensimmäinen käynnistys ja kalibrointisivulta 32.**

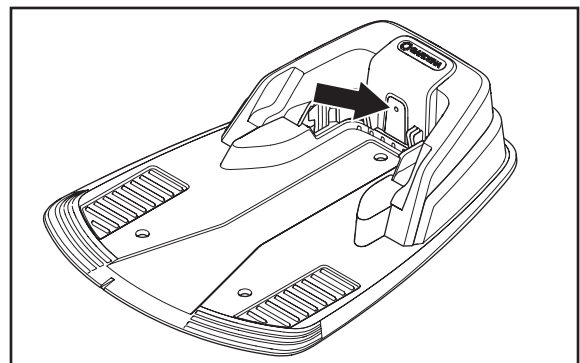
### TÄRKEÄÄ

**Ohjauskaapeli ei saa kulkea rajoituskaapelin poikki, esimerkiksi saarelle vedetyn rajoituskaapelin.**

### 3.7 Signaalin tarkistaminen

Tarkista aluesignaali tarkistamalla latausaseman merkkivalot.

- Tasainen vihreä valo = hyvät signaalit.
- Välkkyvä sininen valo = rajoituskaapelin häiriö, ei signaalia.
- Välkkyvä keltainen valo = ohjauskaapelin häiriö, ei ohjaussignaalia.
- Välkkyvä punainen valo = latausaseman antennilevyn häiriö, etäsignaali ei ole käytettävissä. Ota korjaustarpeessa yhteys keskitettyyn GARDENA-palveluun. Katso *Muistio* sivulla 4.
- Tasainen sininen valo = heikko signaali. Tämä voi johtua siitä, että rajoituskaapeli on yli 250 m pitkä tai vahingoittunut. Jos leikkuri edelleen toimii, tämä ei ole ongelma.
- Tasainen punainen valo = vika latausaseman piirilevyssä. Ota korjaustarpeessa yhteys keskitettyyn GARDENA-palveluun. Katso *Muistio* sivulla 4.



Katso kohta 9.2 *Latausaseman merkkivalo* sivulla 60, jos latausasemassa ei pala tasainen vihreä valo.

---

## 3. ASENNUS

---

### 3.8 Ensimmäinen käynnistys ja kalibrointi

Ennen leikkurin käyttöä on tehtävä käynnistysasetukset leikkurin valikon kautta. Myös ohjaussignaali on kalibroitava automaattisesti. Kalibrointi on myös hyvä tapa testata, että ohjauskaapeli on asennettu siten, että leikkurin on helppo seurata sitä latausasemalta.

1. Aseta pääkytkin asentoon 1.
2. Avaa ohjauspaneelin kansi painamalla **STOP**-painiketta.

Käynnistysasetukset ilmestyvät näyttöön, kun R40Li-leikkuri käynnistetään ensimmäisen kerran. Seuraavia asetuksia pyydetään:

- Kieli
- Ajan muoto
- Tämänhetkinen aika
- Päivämäärän muoto
- Päivämäärä
- Nelinumeroinen PIN-koodi. Kaikki lukuyhdistelmät paitsi 0000 sallitaan.

#### **TÄRKEÄÄ**

**Kirjoita sivun 4 *Muistio* syöttämäsi PIN-koodi.**

3. Aseta leikkuri latausasemaan näytön kehottamalla tavalla. Leikkuri käynnistää ohjaussignaalin kalibroinnin. Se lähtee latausasemalta ja seuraa ohjauskaapelia pisteeseen, jossa ohjauskaapeli yhdistyy rajoituskaapeliin ja alkaa leikata sieltä. Varmista, että leikkuri pystyy seuraamaan ohjauskaapelia koko matkan ajan. Jos näin ei ole, se voi johtua virheellisesti asennetusta ohjauskaapelista. Tarkista tässä tapauksessa, että asennus on tehty sivun 28 kohdan 3.6 *Hakukaapelin asennus* mukaisesti.

### 3.9 Latausasemaan telakoitumisen testaus

Tarkista ennen leikkurin käyttöä, että se pystyy seuraamaan ohjauskaapelia koko matkan latausasemalle saakka ja telakoituu sitten vaivatta latausasemaan. Tee testi alla kuvatun mukaisesti.

1. Avaa ohjauspaneelin kansi painamalla **STOP**-painiketta.
2. Aseta leikkuri lähelle sitä pistettä, jossa ohjauskaapeli liittyy rajoituskaapeliin. Aseta leikkuri noin kahden metrin päähän ohjauskaapelista etuosa ohjauskaapeliin päin.

---

## 3. ASENNUS

---

3. Valitse *HOME* painamalla talosymbolia ja kun osoitin on kohdassa *HOME*, valitse *OK*. Valitse **START** ja sulje kansi.
4. Tarkista, että leikkuri seuraa ohjauskaapelia koko matkan latausasemalle ja telakoituu siihen. Testi on hyväksytty vain, jos leikkuri pystyy seuraamaan ohjauskaapelia koko matkan latausasemalle ja telakoitumaan ensimmäisellä yrityksellä. Jos leikkuri ei pysty telakoitumaan ensimmäisellä yrityksellä, se yrittää automaattisesti uudelleen. Jos leikkuri kuitenkin tarvitsee telakoitumiseen kaksi yritystä tai useampia, asennusta ei ole tehty hyväksytysti. Varmista tässä tapauksessa, että latausasema, rajoituskaapeli ja ohjauskaapeli on asennettu kohdissa 3.2, 3.4 ja 3.6 annettujen ohjeiden mukaisesti.
5. Leikkuri pysyy latausasemassa, kunnes valitaan joko *AUTO*- tai *MAN*-toimintatila. Katso kohta *5.1 Toiminnan valinta* sivulta 39.

Ohjausjärjestelmä on kalibroitava ensin, jotta yllä kuvatun testin lopputulos olisi tyydyttävä. Katso kohta *3.8 Ensimmäinen käynnistys ja kalibrointi* sivulta 32.

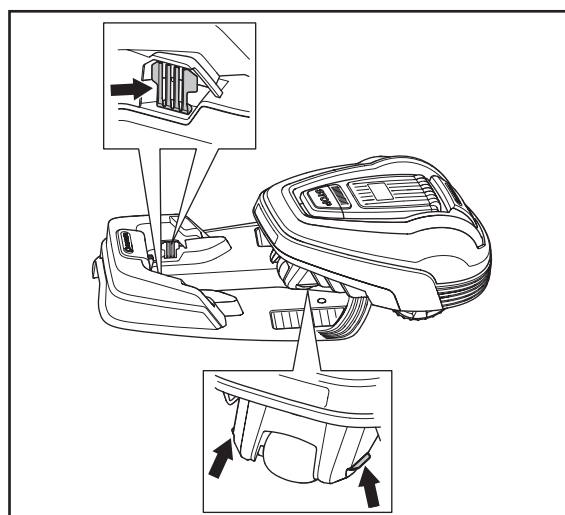
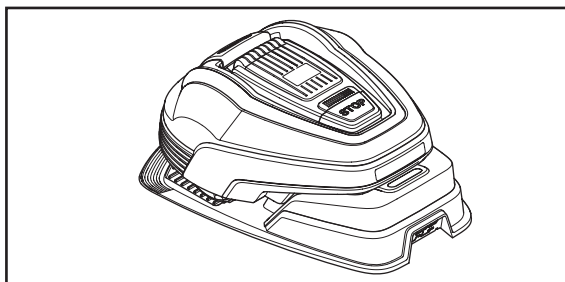
## 4. KÄYTTÖ

### 4. Käyttö

#### 4.1 Tyhjän akun lataus

Kun GARDENA R40Li on uusi, tai jos se on ollut varastoituna pitkään, akku on tyhjä ja vaatii latauksen ennen käynnistystä. Lataaminen kestää noin 80–100 minuuttia.

1. Aseta virtakatkaisija 1-asentoon.
2. Aseta R40Li-leikkuri latausasemaan. Avaa kansi ja työnnä leikkuria niin kauas kuin se liikkuu, jotta varmistat leikkurin hyvän kosketuksen latausasemaan.
3. Näytöllä on viesti, että lataus on käynnissä.



#### VAROITUS

Lue turvallisuusmääräykset tarkasti ennen R40Li käynnistämistä.



#### VAROITUS

Pidä kädet ja jalat kaukana pyörivistä teristä.



# 4. KÄYTTÖ

## 4.2 Ajastimen käyttö

Paras leikkaustulos saadaan, kun ruohikkoa ei leikata liikaa. Käytä ajastintoimintoa (katso 6.3 *Ajastin (1)* sivulla 43) estämään nurmikon latistuminen ja pidentämään R40Li käyttöikä. Laske ajastinta asettaessa, että R40Li leikkaa noin 30 m<sup>2</sup> tunnissa ja vuorokaudessa. Esimerkiksi: jos työskentelyalue on 300 m<sup>2</sup>, leikkurin on toimittava 10 tuntia päivässä.

Ajastimen tehdasasetus on 07:00–22:00 kaikkina viikonpäivinä. Asetus sopii noin 400 m<sup>2</sup>:n suuruisiin työalueisiin.

R40Li-leikkurin lepojako on ainakin 11 tuntia päivässä. Lepojakson aikana nurmikkoa voidaan esimerkiksi kastella tai se on vapaa käyttöön pelikenttänä.

Jos työ jaetaan ajastimella kahteen jaksoon, myös lepojako voidaan jakaa useampaan jaksoon. Käyttöaika voi kuitenkin olla enintään 13 tuntia vuorokaudessa. Käytön aikana leikkuri vaihtaa leikkuun ja latauksen välillä.

### Esimerkki 1

Työskentelytunnit 1: 07:00 - 22:00

Viikonpäivät: Kaikki

Tehdasasetus varmistaa, että leikkuri alkaa leikata nurmikkoa klo 7. Leikkuri on latausasemassa klo 22 alkaen ja alkaa leikata jälleen seuraavana aamuna klo 7.

### Esimerkki 2

Työskentelytunnit 1: 06:00 - 16:00

Työskentelytunnit 2: 20:00 - 23:00

Viikonpäivät: Kaikki

Leikkuri on toiminnassa klo 6–16. Se alkaa leikata jälleen klo 20, mutta pysähtyy klo 22 ja aloittaa jälleen seuraavana aamuna klo 6.

### Esimerkki 3

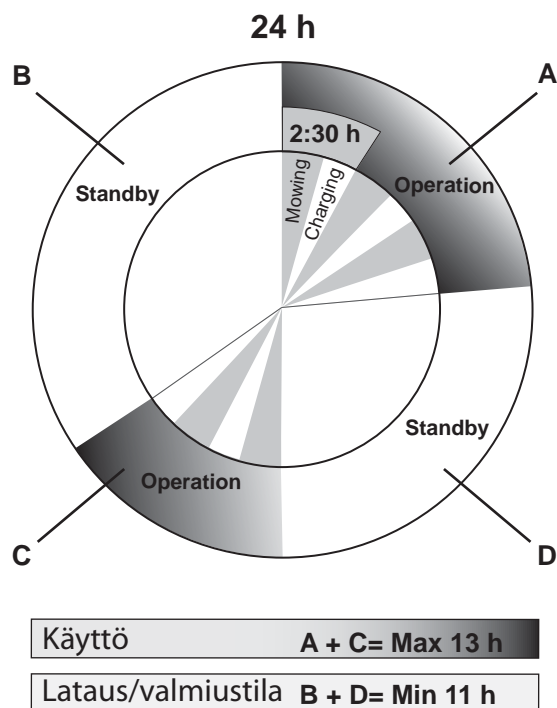
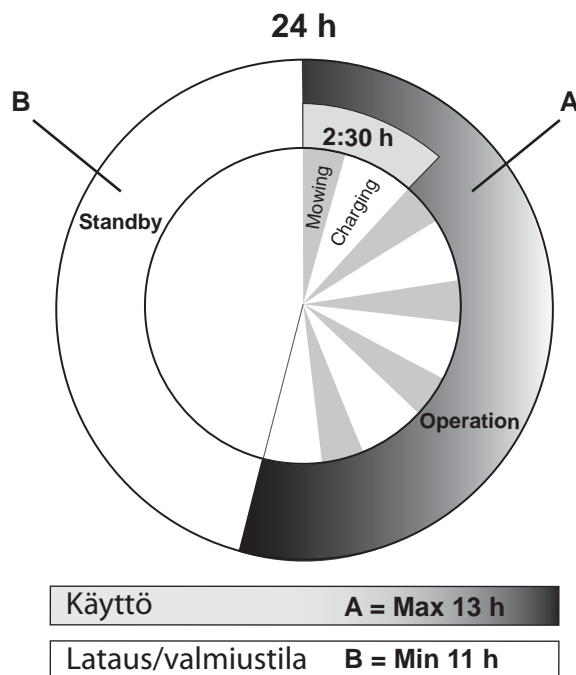
Työskentelytunnit 1: 20:00 - 06:00

Viikonpäivät: Maanantaista lauantaihin

Leikkuri on toiminnassa maanantaista klo 00.01 lauantaihin klo 23.59. Koska tämä työaika sisältää 10 tuntia leikkuuta päivässä, toimintoa ei tarvitse sammuttaa oikean lepojakson takaamiseksi.

Yllä annetut ajat ovat keskiarvoja. Aika riippuu esimerkiksi nurmikon laadusta, terän terävyydestä ja akun iästä.

Työalueen koon niin salliessa nurmen laatu paranee, jos se leikataan joka toinen päivä sen sijaan, että leikattaisiin muutama tunti joka päivä. Lisäksi ruoho voi paremmin, jos se saa levätä kokonaan vähintään kolmen päivän ajan kerran kuukaudessa.



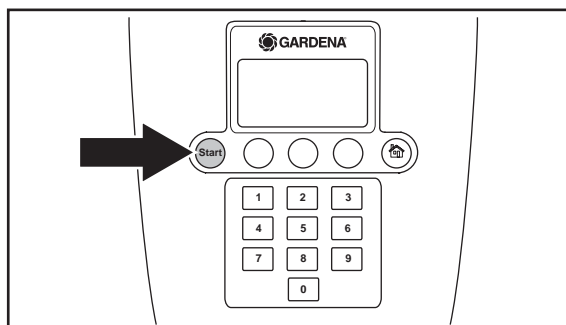
## 4. KÄYTTÖ

### 4.3 Käynnistys

1. Aseta virtakatkaisija 1-asentoon.
2. Paina **STOP**-painiketta avataksesi ohjauspaneelin kannen.
3. Syötä PIN-koodi.
4. Paina käynnistyspainiketta.
5. Sulje kansi 10 sekunnin kuluessa.

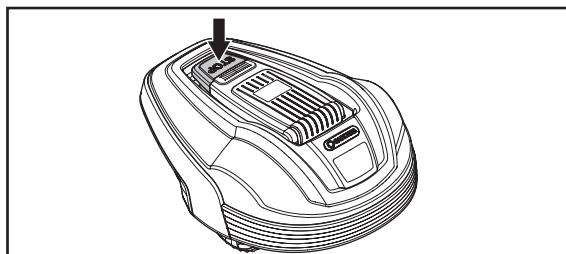
Jos leikkuri on latausasemassa, se lähtee siitä ainoastaan, jos sen akku on täyteen ladattu ja ajastin asetettu niin, että se mahdollistaa leikkurin toiminnan.

Ennen kuin terälevy käynnistyy, kuuluu viisi äänimerkkiä kahden sekunnin ajan.



### 4.4 Pysäytys

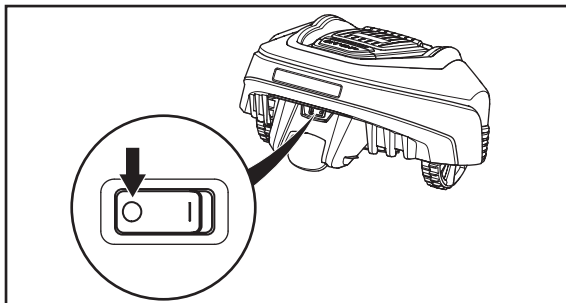
1. Paina **STOP**-painiketta.  
R40Li pysähtyy, leikkuumoottori sammuu ja ohjauspaneelin kansi aukeaa.



### 4.5 Sammuttaminen

1. Paina **STOP**-painiketta.
2. Aseta virtakatkaisija 0-asentoon.

Katkaise R40Li virta aina pääkatkaisimella, jos laitetta pitää huoltaa tai se pitää siirtää työskentelyalueen ulkopuolelle.



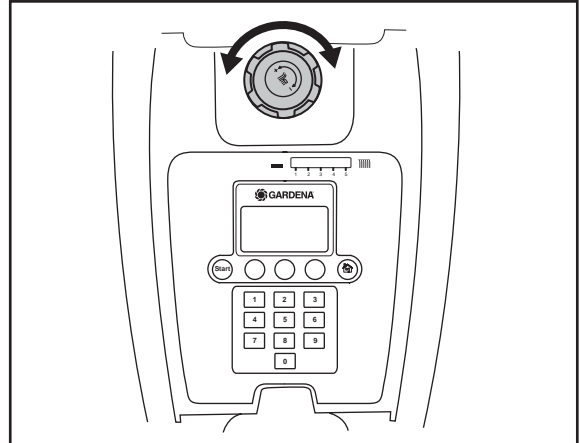
## 4. KÄYTTÖ

### 4.6 Leikkuukorkeuden säätö

Leikkuukorkeus voi vaihdella MINimistä (2 cm) MAXimiin (5 cm).

#### TÄRKEÄÄ

Ensimmäisen viikon aikana asennuksen jälkeen leikkuukorkeus on säädettävä MAX-asentoon, jotta signaalikaapeli ei vaurioidu. Tämän jälkeen leikkuukorkeutta voidaan laskea vähitellen joka toinen viikko, kunnes saavutetaan haluttu leikkuukorkeus.



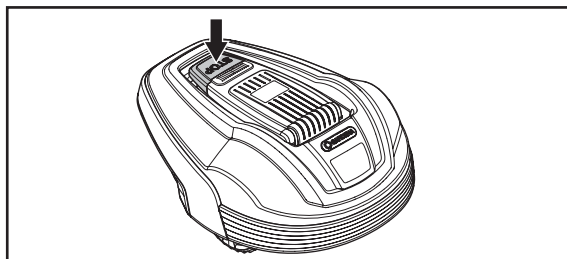
Leikkuukorkeuden säätäminen:

1. Pysäytä leikkuri painamalla **STOP**-painiketta ja avaa kansi.
2. Käännä korkeussäädin haluamaasi asentoon. Valitun asennon osoittaa oranssi pylvä, joka näkyy säätimen vieressä ikkunan läpi.
  - Lisää leikkauskorkeutta kääntämällä vastapäivään.
  - Pienennä leikkauskorkeutta kääntämällä myötäpäivään.

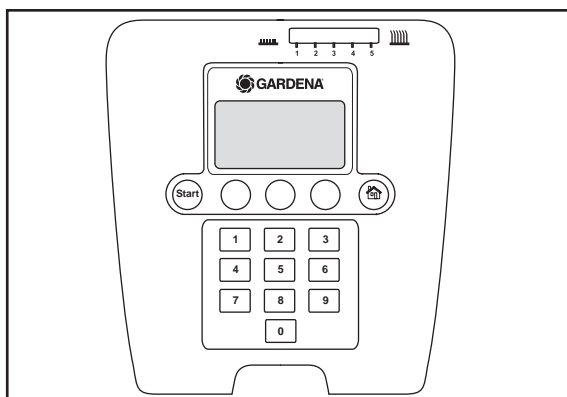
## 5. OHJAUSPANEELI

### 5. Ohjauspaneeli

Ohjauspaneelilla hoidetaan kaikenlaiset komennot ja asetukset GARDENA R40Li. Kaikkiin toimintoihin päästään muutamien valikoiden kautta.

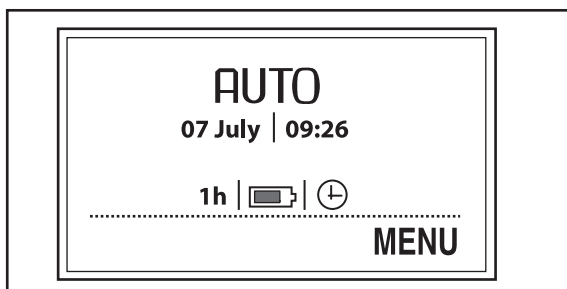


Ohjauspaneeli koostuu näytöstä ja näppäimistöstä. Kaikki tiedot näkyvät näytöllä ja kaikki tiedot syötetään näppäimistön painikkeilla.



Kun pysäytyspainiketta on painettu ja kansi avattu, esiin tulee toimintaikkuna: kello, valittu toimintatila, leikkuutunnit, akun tila ja ajastimen asetukset.

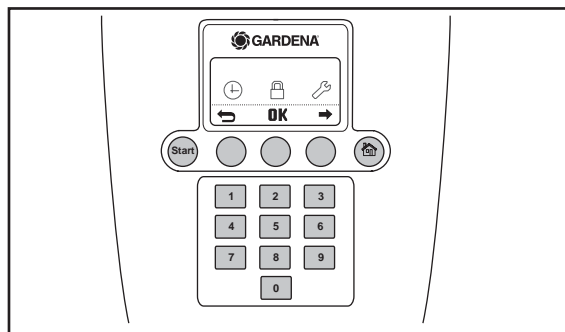
- Kello näyttää sen hetkisen kellonajan.
- Päivämäärä näyttää kuluvan päivän.
- Näytössä näkyvä käyttötuntien lukumäärä ilmoittaa sen tuntimäärän, jonka R40Li on ollut käytössä valmistuspäivästään alkaen. Käyttöajaksi lasketaan se aika, jonka R40Li on leikkannut ruohoa tai hakenut latausasemaa.
- Tekstit *AUTO*, *MAN* tai *KOTI* näyttävät valitun toimintatilan.
- Akun varaustila näyttää, paljonko akun varauksesta on jäljellä.
- Kellokuvake näytetään, kun ajastin on aktivoitu. Kellokuvake on musta, jos ajastimen asetus estää leikkuria leikkaamasta, ja se on valkoinen, kun leikkuri voi leikata.
- *MENU*-teksti osoittaa, että päävalikko voidaan avata painamalla tekstin alla olevaa monivalintapainiketta.





## 5. OHJAUSPANEELI

Näppäimistö koostuu neljästä näppäinryhmästä: toiminnanvalintapainike, monivalintapainikkeet, numerot ja käynnistyspainike.



### 5.1 Toiminnan valinta

Toiminnanvalintapainikkeen merkinä on talo. Kun painiketta painetaan, valittu toimintatila näytetään näytöllä. Painamalla painiketta toistuvasti voit valita kolmen eri toimintatilan väliltä.

#### 1. KOTI:

Läheittää leikkurin latausasemalle. Se pysyy tässä, kunnes valitaan toinen tila. Teksti *Koti* näkyy toimintaikkunassa. Kun akku on täysin ladattu, leikkuri jää pysäköidyksi latausasemalle.

HOME-asetusta käytetään uuden asennuksen jälkeen tai silloin, kun olemassa olevaan asennukseen tehdään muutoksia ja halutaan testata, pystyykö leikkuri seuraamaan ohjauskaapelia ja telakoitumaan latausasemaan. Katso kohta 3.9 *Latausasemaan telakoitumisen testaus* sivulta 32.

#### 2. AUTO:

Normaali, automaattinen toimintatila, jossa R40Li leikkaa ja lataa automaattisesti.

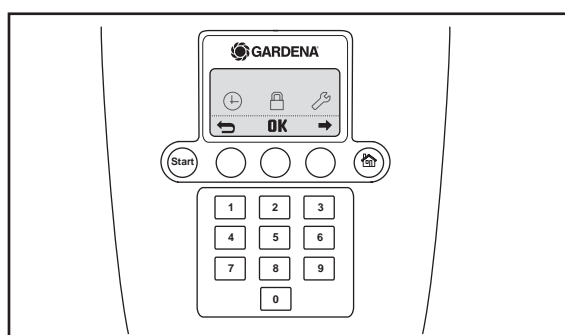
#### 3. MAN:

Leikattaessa sivualueita (ks. kohta 3.4 *Rajoituskaapelin asennus* sivulla 21), on käytettävä *MAN*-asetusta.

Jos valitaan *MAN*, ja leikkuri käynnistyy nurmella, se leikkaa, kunnes akku tyhjenee. Silloin se pysähtyy ja esille tulee viesti "*Vaatii manuaalisen latauksen*". Leikkuri on kannettava latausasemalle ja käynnistettävä manuaalisesti latauksen jälkeen.

Jos leikkurin annetaan latautua *MAN*-tilassa, se latautuu täyteen, siirtyy noin 20 cm päähän latausasemasta ja pysähtyy. Tällä se ilmaisee, että akku on ladattu täyteen ja leikkuri on valmis leikkaamaan.

Jos pääalue on leikattava latauksen jälkeen, toimintatilaksi kannattaa vaihtaa Auto ennen leikkurin asettamista latausasemaan.

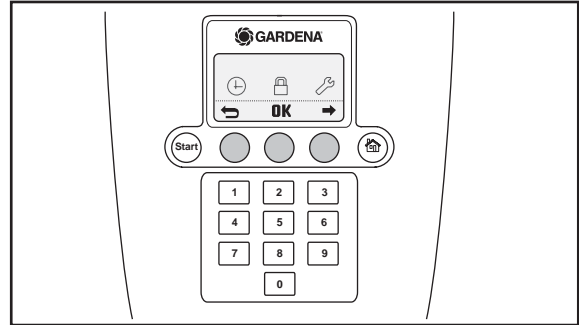


## 5. OHJAUSPANEELI

### 5.2 Monivalintapainikkeet

Kolme monivalintapainiketta tarjoavat eri toimintoja muun muassa sen mukaan, missä kohtaa valikkorakennetta olet. Painikkeen toiminto näytetään näytön alareunassa.

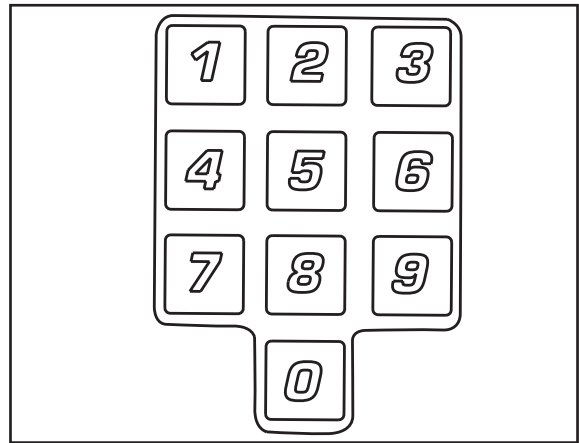
Esimerkki: Päävalikossa vasemmalla painikkeella voi siirtyä takaisin, keskipainikkeella vahvistaa minkä tahansa valinnan ja oikealla painikkeella vierittää valikkoa.



### 5.3 Numerot

Numeronäppäimiä käytetään esimerkiksi PIN-koodin ja aika-asetusten antamiseen.

Numeronäppäimiä voidaan käyttää myös eri valikkojen pikavalintojen numerosarjojen näppäilemiseen. Lisätietoja numerosarjoista on osassa 6.1 Päävalikko sivulla 41.

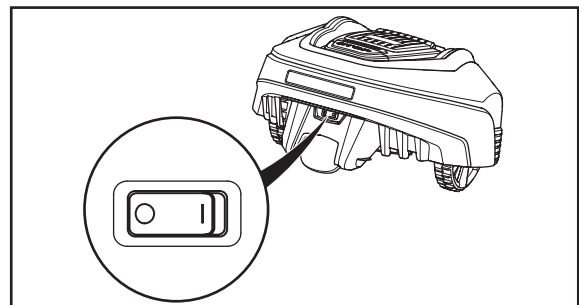


### 5.4 Virtakatkaisija

Aseta virtakatkaisija 1-asentoon R40Li käynnistämiseksi.

Aseta pääkatkaisin asentoon 0, kun leikkuri ei ole käytössä tai terälevy käsitellään.

Kun virtakatkaisija on 0-asennossa, leikkurin moottorit eivät käynnisty.



## 6. VALIKKOTOIMINNOT

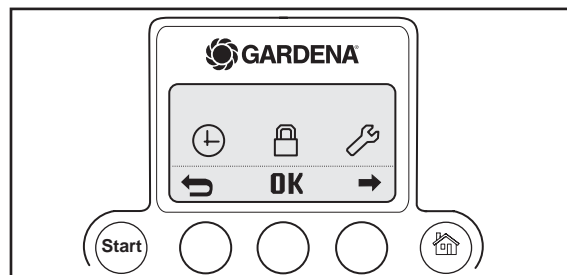
### 6. Valikkotoiminnot

#### 6.1 Päävalikko

Päävalikossa on kolme valintaa:

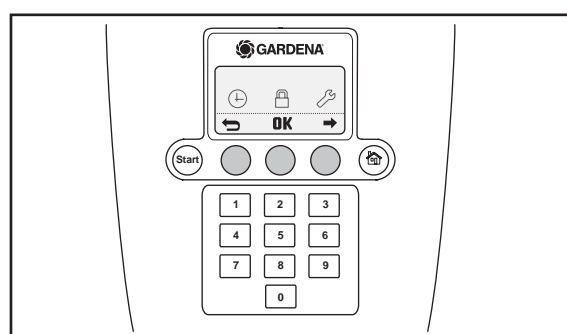
- *Ajastin (1)*
- *Turvallisuus (2)*
- *Asetukset (3)*

Jokaisen valinnan alla on joukko alavalikoita. Näistä pääset kaikkiin R40Li asetustoimintoihin.



#### Valikoiden selaaminen

Selaa päävalikkoa ja alivalikkoja monivalintapainikkeilla. Anna arvot ja ajat käyttämällä numeronäppäimiä ja vahvista kukin valinta monivalintapainikkeella, jossa on merkintä OK. Paina monivalintapainiketta, jossa on paluunuoli, jos haluat palata askeleen ylöspäin valikossa, tai pidä toiminnon valintapainiketta painettuna kaksi sekuntia, jos haluat siirtyä suoraan päävalikkoon.



#### Numerosarjat

Numerosarjaa voidaan käyttää tietyn toiminnan pikavalintaan.

Sarjan ensimmäinen numero ilmoittaa päävalikon valinnan. Toinen numero ilmoittaa ensimmäisen alavalikon valinnan jne.

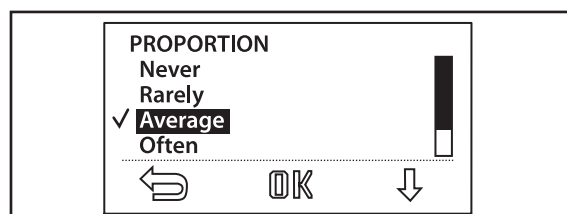
Esimerkki: Paina päävalikossa **1** ja sitten **3**, jos haluat näkyviin *Viikonpäivien* alivalikon.

Seuraavien sivujen otsikoissa kukin numerosarja ilmoitetaan sulkeiden sisällä.

#### Alavalikot

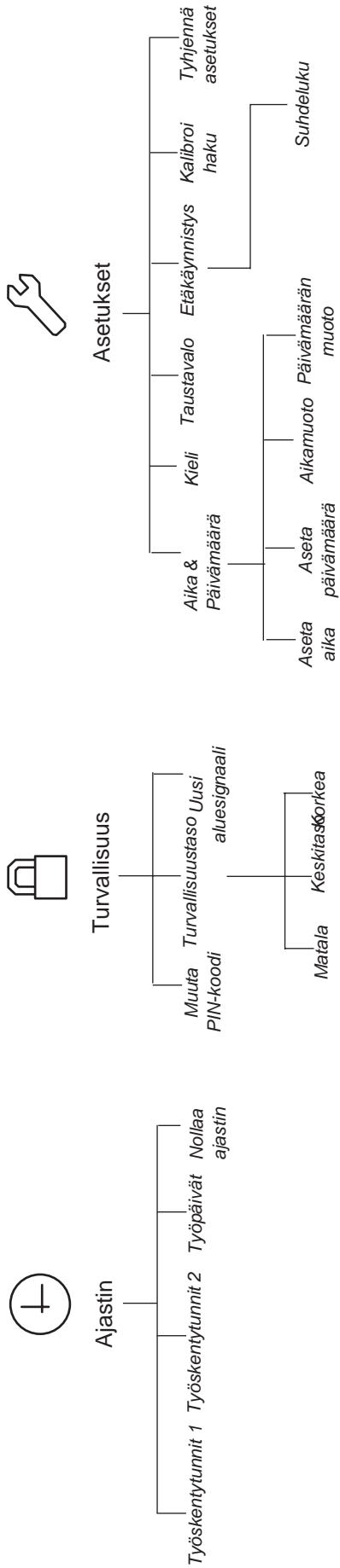
Tietyt alavalikot sisältävät vaihtoehtoja, jotka merkitään rastilla vasemmalle puolelle. Tämä tarkoittaa, että nämä vaihtoehdot valitaan.

Osassa alavalikoita näkyy joidenkin rivien oikeassa reunassa tietoja. Tieto kertoo sille toiminnolle tehdystä valinnasta.



# 6. VALIKKOTOIMINNOT

## 6.2 Valikkorakenne



## 6. VALIKKOTOIMINNOT

### 6.3 Ajastin (1)

Paras leikkaustulos saadaan, kun ruohikkoa ei leikata liikaa. Sen vuoksi käyttöajan rajoittaminen ajastintoiminnolla on tärkeää, jos työalueen pinta-ala on pienempi kuin leikkurin työskentelykapasiteetti. Jos R40Li saa leikata liikaa, nurmikko voi näyttää tallotulta. Lisäksi leikkuri kuuluu tarpeettomasti.

Ajastintoiminto on myös hyvä apukeino R40Li leikkausaikojen rajoittamiseen esimerkiksi silloin, kun lapset ovat ulkona ja leikkivät pihalla.

Tehdasasetuksena on 07:00–22:00, ja se mahdollistaa nurmikon leikkuun jokaisena viikonpäivänä. Tämä asetus sopii normaalisti noin 400 m<sup>2</sup>:n suuruiselle työalueelle.

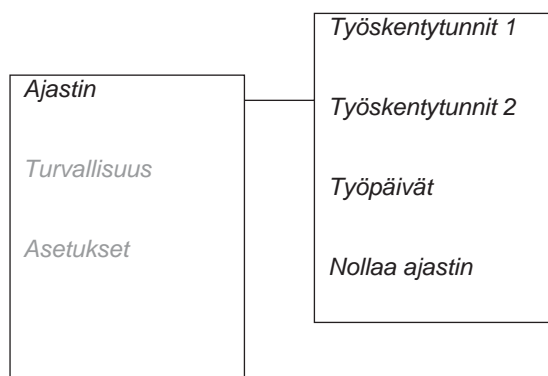
Laske ajastinta asetettaessa, että R40Li leikkaa noin 30 m<sup>2</sup> tunnissa ja vuorokaudessa.

- **Työskentytunnit 1 (1-1)**  
alku- ja loppuaikojen asettamiseksi toimintajaksolle 1. Anna tarvittavat ajat tunteina ja minuutteina ja vahvista aika painamalla **OK**-painiketta.
- **Työskentytunnit 2 (1-2)**  
alku- ja loppuaikojen asettamiseksi toimintajaksolle 2. Anna tarvittavat ajat tunteina ja minuutteina ja vahvista aika painamalla **OK**-painiketta.
- **Työpäivät (1-3)**  
leikkurien työpäivien valitsemiseksi. R40Li työskentelee päivinä, jotka merkitään rastilla.
- **Nollaa ajastin (1-4)**  
arvojen nollaus ja tehdasasetusten palauttaminen

Poista työskentytunnit 1 tai 2 syöttämällä aika 00:00–00:00, jolloin ajastin nollataan arvoon --:-- --:--.

Kun ajastimen asetukset ovat valmiit, kellokuvake ilmestyy aloitussivulle. Kellokuvake on musta, jos ajastimen asetus estää leikkuria leikkaamasta, ja se on valkoinen, kun leikkuri voi leikata.

Leikkurissa on sisäänrakennettu noin 11 tunnin päivittäinen lepoaika, jolla pidennetään akun käyttöikää. Tänä aikana leikkuri on latausasemassa. Katso kohta 4.2 *Ajastimen käyttö* sivulta 35.



## 6. VALIKKOTOIMINNOT

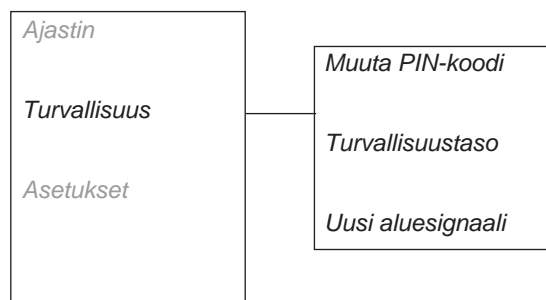
### 6.4 Turvallisuus (2)

Tämän valinnan kautta voidaan määrittää asetuksia, jotka liittyvät turvallisuuteen ja leikkurin ja latausaseman väliseen yhteyteen.

#### Muuta PIN-koodi (2-1)

Anna uusi PIN-koodi ja paina **OK**-painiketta. Anna sama koodi uudelleen ja vahvista painamalla **OK**-painiketta. Kun PIN-koodia muutetaan, viesti, joka ilmoittaa, että PIN-koodia on muutettu, näkyy hetken näytöllä.

Kirjaa uusi PIN-koodi ylös *Muistio* sivulle 4.



#### Turvallisuustasot (2-2)

Voit valita kolmesta turvallisuustasosta: matala, keskitaso ja korkea. Matala ja keskitason turvallisuus estää R40Li käytön, jos PIN-koodia ei tunneta. Korkea turvallisuus sisältää myös äänimerkin, joka kuuluu, jos oikeaa PIN-koodia ei anneta määritetyn ajan kuluessa.

Toiminto	Matala	Keskitaso	Korkea
Aikalukko	X	X	X
PIN-pyyntö		X	X
Hälytys			X

#### TÄRKEÄÄ

**Suosittellemme turvallisuuden Korkea-asetuksen käyttöä aina.**

#### Aikalukko

Tämä toiminto estää R40Li käynnistämisen 30 päivän jälkeen ilman, että ensin annetaan oikea PIN-koodi. Kun 30 päivää on kulunut, R40Li jatkaa leikkaamista normaalisti, mutta *Syötä PIN-koodi* -viesti näkyy, kun kansi avataan. Anna koodi uudelleen ja paina **OK**-painiketta.

#### PIN-pyyntö

Tämä toiminto tarkoittaa, että R40Li-leikkuri pyytää PIN-koodia, kun pääkatkaisin siirretään asentoon 1 ja aina, kun kansi avataan. R40Li-leikkurin käyttö vaatii oikeaa PIN-koodia.

Jos virheellinen PIN-koodi syötetään viisi kertaa peräkkäin, leikkuri lukkiutuu määrätyksi ajaksi. Jokainen uusi virheellinen yritys pidentää leikkurin lukitusaikaa.

## 6. VALIKKOTOIMINNOT

### Hälytys

Tämä toiminto tarkoittaa, että PIN-koodi on syötettävä 10 sekunnin kuluessa **STOP**-painikkeen painamisesta tai leikkuulaitteen nostamisesta ylös syystä riippumatta. Muutoin kuuluu hälytysääni. Tikittävä ääni merkitsee, että PIN-koodi on syötettävä, ettei hälytys menisi päälle. Hälytyksen voi poistaa käytöstä koska tahansa antamalla oikean PIN-koodin.

### Uusi aluesignaali (2-3)

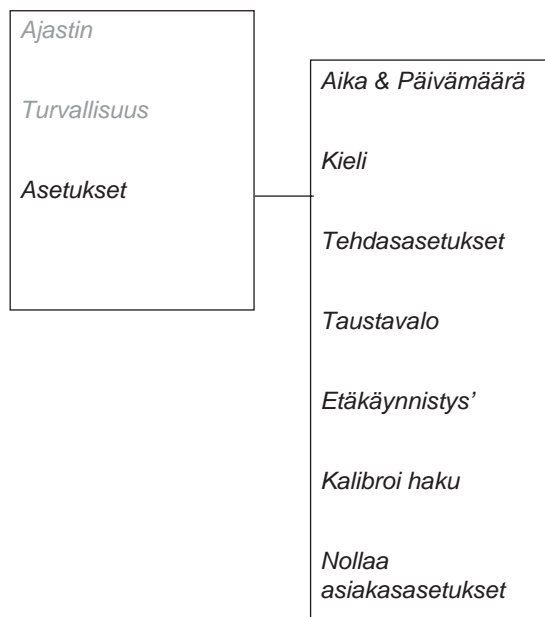
Aluesignaali on valittu satunnaisesti ainutkertaisen linkin luomiseksi leikkurin ja latausaseman välille. Harvinaisissa tapauksissa voi olla tarve luoda uusi signaali, esimerkiksi, jos kahdella lähekkäiselle asennuksella on hyvin samankaltainen signaali.

- Pysäköi leikkuri latausasemaan.
- Valitse *Uusi aluesignaali* valikosta ja paina **OK**-painiketta.

### 6.5 Asetukset (3)

Seuraavat toiminta-asetukset ovat käytettävissä tämän päävalikon valinnan kautta.

- *Aika & Päivämäärä (3-1)*  
nykyisen ajan ja päivän sekä tarvittavan aika- ja päivämäärämuodon asettamiseksi.
- *Kieli (3-2)*  
valikoissa käytettävän kielen valitsemiseksi.
- *Taustavalo(3-3)*  
Valitse, onko näyttö valaistu leikkuun aikana.
- *Etäkäynnistys (3-4)*  
Määritä, kuinka usein leikkurin on seurattava ohjauskaapelia latausasemalle.
- *Kalibroi haku (3-5)*  
Testaa, pystyykö leikkuri seuraamaan ohjauskaapelia latausasemasta.
- *Nollaa asiakasasetukset 3-6)*  
leikkurin palauttamiseksi asetuksiin, jotka sillä oli tehtaasta toimitettaessa.



---

## 6. VALIKKOTOIMINNOT

---

### **Aika & Päivämäärä (3-1)**

Tämän toiminnon avulla voit asettaa ajan ja ajan esitysmuodon R40Li.

- *Aika (3-1-1)*  
Anna oikea aika ja lopeta painamalla OK-painiketta.
- *Ajan muoto (3-1-2)*  
Aseta kohdistin haluamasi ajan muodon kohdalle:12h 24h Lopeta painamalla OK-painiketta.
- *Päivämäärä (3-1-3)*  
Anna oikea päivä ja lopeta painamalla OK-painiketta.
- *Päivämäärän muoto (3-1-4)*  
Aseta kohdistin haluamasi päivämäärän muodon kohdalle:  
VVVV-KK-PP (vuosi-kuukausi-päivä)  
KK-PP-VVVV (kuukausi-päivä-vuosi)  
PP-KK-VVVV (päivä-kuukausi-vuosi).  
Lopeta painamalla OK-painiketta.

### **Kieli (3-2)**

Aseta kieli tällä toiminnolla.

Valitse kieli seuraavasti: Siirrä osoitin kohtaan Kieli ja paina **OK**-painiketta. Siirrä osoitin haluamasi kielen kohdalle ja paina **OK**-painiketta.

### **Taustavallo (3-3)**

Jotta tietäisit, missä leikkuri liikkuu pimeään aikaan, voit asettaa näytön jäämään päälle käytön ajaksi.

1. Valitse valikosta • *Taustavallo(3-3) Valitse, onko näyttö valaistu leikkuun aikana.* ja paina **OK**.
2. Valitse yksi seuraavista vaihtoehtoista:  
*AUTO:* Näyttö on valaistuna yhden minuutin ajan painikkeen painamisen jälkeen.  
*ON:* Näyttö on valaistuna aina, kun leikkuri on käytössä. Näyttö ei ole valaistu, kun leikkuri pysähtyy esimerkiksi ajastimen asetuksen tai jonkin häiriön vuoksi.



## 6. VALIKKOTOIMINNOT

### Etäkäynnistys (3-4)

Yksi ohjauskaapelin tärkeistä ominaisuuksista on kyky ohjata leikkuri tarvittaessa puutarhan etäisille alueille. Tämä toiminto on erittäin hyödyllinen esimerkiksi puutarhoissa, joissa etu- ja takapuolen yhdistää ahdas polku, johon latausasemaa ei voida asentaa.

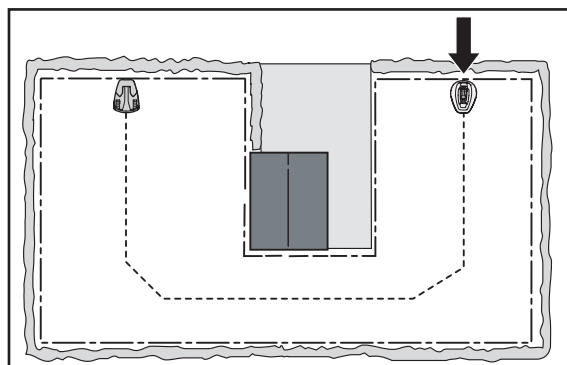
Kun tämä toiminto on käytössä (valittuna on mikä tahansa muu toiminto paitsi *Ei ikinä*), R40Li-leikkuri seuraa ohjauskaapelia latausasemasta pisteeseen, jossa ohjauskaapeli liittyy rajoituskaapeliin. Se aloittaa leikkaamisen saavuttuaan tähän pisteeseen. Se, kuinka usein leikkurin on seurattava ohjauskaapelia latausasemasta, valitaan suhdelukuna kaikista kerroista, jolloin se lähtee latausasemalta. Kaikkina muina aikoina leikkuri poistuu latausasemalta normaaliin tapaan ja alkaa leikata nurmikkoa.

Voit valita seuraavista viidestä vaihtoehdosta:

- *Ei ikinä* (0 %)
- *Harvoin* (noin 20 %)
- *Keskitaso* (noin 50 %)
- *Usein* (noin 80 %)
- *Aina* (100 %)

Valitse prosenttiosuus, joka vastaa sivualueen kokoa suhteessa työalueen kokonaisalaan. Jos sivualue on esimerkiksi alle puolet työalueen kokonaisalasta, valitse *Harvoin*. Jos sivualue on puolet työalueen kokonaisalasta, valitse *Keskitaso*. Vertaa esimerkkeihin kohdassa 7. *Pihaesimerkki* sivulla 49.

Oletusasetus on *Harvoin*.



## 6. VALIKKOTOIMINNOT

### **Kalibroi haku (3-5)**

*Kalibroi haku (3-5)* -toiminnon avulla voidaan testata, pystyykö leikkuri seuraamaan ohjauskaapelia lähtiessään latausasemasta.

Testaa ohjauskaapeli seuraavasti:

1. Aseta R40Li-leikkuri latausasemaan.
2. Valitse *Kalibroi haku (3-5)* ja paina **OK**. Leikkuri lähtee latausasemasta, suorittaa kalibroinnin latausaseman edessä ja seuraa sitten ohjauskaapelia rajoituskaapelin liittymäkohtaan saakka ja alkaa leikata.
3. Varmista, että leikkuri pystyy seuraamaan ohjauskaapelia koko matkan rajoituskaapelin liittymäkohtaan saakka.

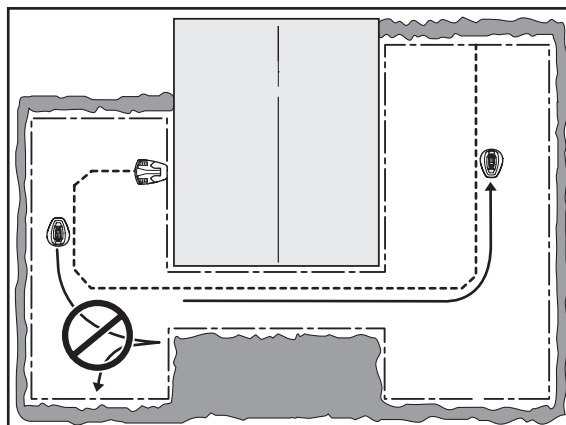
Testi on epäonnistunut, jos leikkuri ei pysty seuraamaan ohjauskaapelia koko matkaa rajoituskaapelin liittymäkohtaan saakka. On todennäköistä, että asennusta ei ole tehty kohdassa 3. *Asennus* annettujen ohjeiden mukaan. Yleinen virhe on mm. se, että latausasemasta katsottuna ohjauskaapelin vasemmalla puolella ei ole riittävästi tilaa tai ohjauskaapelia ei ole asetettu rinteessä rinteeseen nähden poikittain. Katso kohta 3.6 *Hakukaapelin asennus*.

Tee asennukseen tarvittavat korjaukset ja uusi *Kalibroi haku (3-5)* -testi.

### **Nollaa asiakasasetukset (3-6)**

Tämän toiminnon avulla voit palauttaa R40Li asetuksiin, jotka sillä oli tehtaasta toimitettaessa.

1. Valitse valikosta Nollaa asiakasasetukset ja valitse **OK**. Anna oikea PIN-koodi ja paina **OK**-painiketta.



### 7. Pihaesimerkki

#### - Ehdotus järjestelmäksi ja sen asetuksiksi

Leikkurin toimintaa hallitsevat osittain tehdyt asetukset. GARDENA R40Li on helpompi saavuttaa kaikki puutarhan osat ja siten päästä parhaimpaan leikkuutulokseen, kun piha-asetuksia mukautetaan puutarhan muodon mukaan.

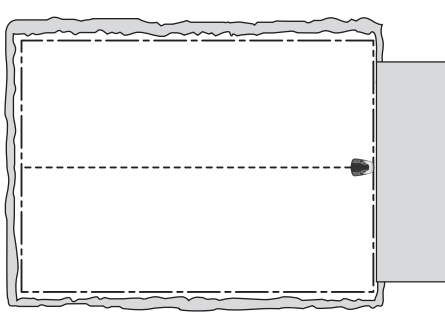
Erilaiset puutarhat vaativat erilaiset asetukset. Seuraavilla sivuilla annetaan esimerkkejä puutarhoista asennus- ja asetusehdotusten kanssa.

Osoitteessa [www.gardena.fi](http://www.gardena.fi) on animoituja pihaesimerkkejä.

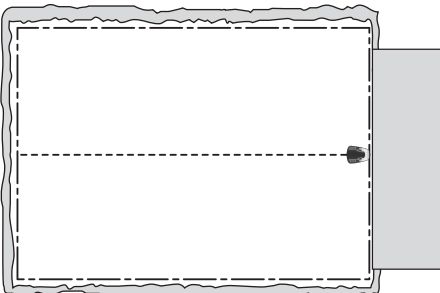
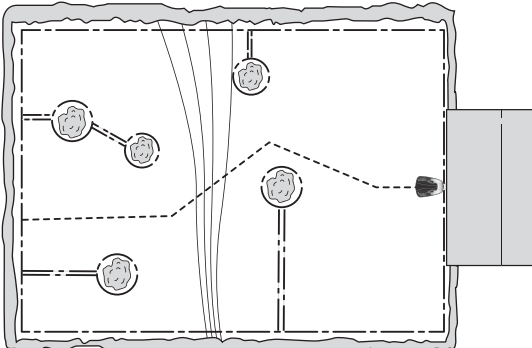
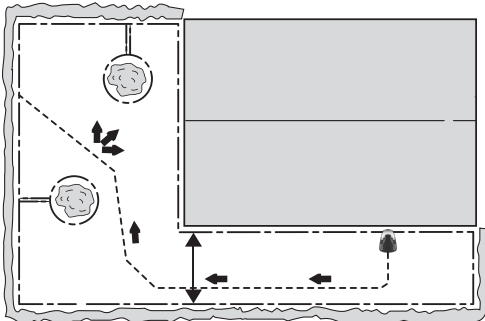
Osassa 6. *Valikkotoiminnot* on lisätietoja eri asetuksista.

#### TÄRKEÄÄ

**R40Li perusasetukset on valittu siten, että leikkuri toimii mahdollisimman monenlaisissa pihossa. Asetuksia on säädettävä vain erityisten asennusolosuhteiden vallitessa.**

	Ehdotus järjestelmäksi ja sen asetuksiksi	
Alue	150 m <sup>2</sup> . Avoin ja tasainen alue.	
Ajastin	07:00-17:00 Maanantai, tiistai, keskiviikko, perjantai	
Suhdeluku	Ei ikinä	
Huomautukset	Koska alue on leikkurin enimmäiskapasiteettia pienempi, on käytettävä ajastinta, jotta nurmikko ei näyttäisi poljetulta.	

## 7. PIHAESIMERKKI

	Ehdotus järjestelmäksi ja sen asetuksiksi	
<p>Alue</p> <p><i>Ajastin</i></p> <p><i>Suhdeluku</i></p> <p>Huomautukset</p>	<p>400 m<sup>2</sup>. Avoin alue.</p> <p>07:00-22:00 (tehdasasetus) Maanantaista sunnuntaihin</p> <p><i>Ei ikinä</i></p> <p>Tehdasasetukset sopivat tähän asennukseen.</p>	
<p>Alue</p> <p><i>Ajastin</i></p> <p><i>Suhdeluku</i></p> <p>Huomautukset</p>	<p>400 m<sup>2</sup>. Joukko saarekkeita ja 25 %:n kallistuksen omaava rinne.</p> <p>07:00-22:00 (tehdasasetus) Maanantaista sunnuntaihin</p> <p><i>Harvoin</i> (tehdasasetus)</p> <p>Aseta latausasema työalueen matalampaan osaan. Vedä ohjauskaapeli jyrkkään rinteeseen nähden poikittain.</p>	
<p>Alue</p> <p><i>Ajastin</i></p> <p><i>Suhdeluku</i></p> <p>Huomautukset</p>	<p>200 m<sup>2</sup>. L-muotoinen puutarha, jossa latausasema on asennettu kapealle alueelle. Sisältää pari saarekettä.</p> <p>07:00-22:00 Maanantai, tiistai, keskiviikko, perjantai</p> <p><i>Usein</i></p> <p>Suhdeluvuksi valitaan <i>Usein</i>, koska leikkuri pääsee suurimpaan osaan työaluetta vaivatta seuraamalla ohjauskaapelia latausasemalta.</p>	 <p>3 m</p>

## 7. PIHAESIMERKKI

	Ehdotus järjestelmäksi ja sen asetuksiksi	
<p>Alue</p> <p><i>Ajastin</i></p> <p><i>Suhdeluku</i></p> <p>Huomautukset</p>	<p>250 m<sup>2</sup>. U-muotoinen puutarha, joka yhdistyy kapeaan käytävään.</p> <p>07:00 - 22:00 Maanantaista perjantaihin</p> <p><i>Keskitaso</i></p> <p>Ohjauskaapeli on vedettävä kapeaa käytävää pitkin, jotta voidaan varmistaa, että leikkuri löytää latausaseman helposti työalueen vasemmalta puolelta. Suhdeluvuksi valitaan <i>Keskitaso</i>, koska vasemmanpuoleinen alue on lähes puolet kokonaisalueen koosta.</p>	
<p>Alue</p> <p><i>Ajastin</i></p> <p><i>Suhdeluku</i></p> <p>Huomautukset</p>	<p>150 m<sup>2</sup>. Epäsymmetrinen työalue, jossa on kapea käytävä ja useita saarekkeita.</p> <p>07:00-17:00 Maanantai, tiistai, keskiviikko, perjantai</p> <p><i>Harvoin</i> (tehdasasetus)</p> <p>Ohjauskaapeli on vedettävä kapeaa käytävää pitkin, jotta voidaan varmistaa, että leikkuri löytää latausaseman helposti työalueen oikealta puolelta. Valitse suhdeluvuksi <i>Harvoin</i>, koska oikeanpuoleinen alue muodostaa vain pienen osan kokonaisalueesta.</p>	
<p>Alue</p> <p><i>Ajastin</i></p> <p><i>Suhdeluku</i></p> <p>Huomautukset</p>	<p>200 m<sup>2</sup> + 50 m<sup>2</sup> sivualueella.</p> <p>07:00-18:00 Maanantai, tiistai, torstai, perjantai</p> <p><i>Harvoin</i> (tehdasasetus)</p> <p>Sivualue leikataan MAN-toimintatilaa käyttäen keskiviikkoisin ja lauantaisin.</p>	

---

## 8. KUNNOSSAPITO

---

### 8. Kunnossapito

Paranna GARDENA R40Li käyttövarmuutta ja pidennä sen käyttöikää tarkastamalla ja puhdistamalla leikkuri säännöllisesti, ja vaihtamalla kuluneet osat tarvittaessa. Katso lisätietoja puhdistuksesta osasta *8.3 Puhdistus*.

Kun R40Li käytetään ensimmäisen kerran, terälevy ja terät pitäisi tarkistaa kerran viikossa. Jos kuluminen tänä aikana on ollut vähäistä, voidaan tarkastusväliä pidentää.

On tärkeää, että terälevy voi pyöriä vapaasti ja kevyesti. Terien leikkuureunojen tulee olla vahingoittumattomat. Terien käyttöikä vaihtelee huomattavasti ja riippuu muun muassa seuraavista tekijöistä:

- Käyttöajasta ja työalueen koosta.
- Ruohotyypistä.
- Maaperän tyypistä.
- Esineiden, kuten käpyjen, pudonneiden hedelmien, leikkikalujen, työkalujen, kivien, juurien ja vastaavien määrästä.

Normaali käyttöikä on 2 - 4 kuukautta käytettäessä yli 300 m<sup>2</sup>:n alueella ja pitempi pienemmillä alueilla. Lue terien vaihtoa koskevat ohjeet kohdasta *8.6 Terien vaihto* sivulta 55.

#### **TÄRKEÄÄ**

**Tylsien terien käyttö johtaa paljon huonompaan leikkuutulokseen. Ruoho leikkaantuu resuisesti ja energiaa kuluu enemmän, jolloin R40Li ei pysty leikkaamaan yhtä suurta työaluetta.**

## 8. KUNNOSSAPITO

### 8.1 Talvisäilytys

#### R40Li

R40Li-leikkuri on puhdistettava huolellisesti ennen talvisäilytystä. Katso kohta 8.3 Puhdistus sivulta 53.

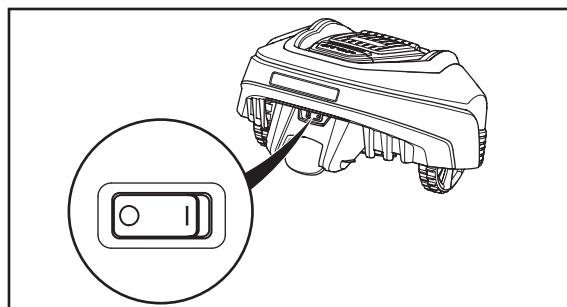
Lataa akku täyteen ennen talvisäilytystä. Aseta sitten pääkytkin asentoon 0.

Tarkasta kuluvien osien kuten terien ja takapyörän laakerien kunto. Tee korjaukset tarpeen mukaan, jotta varmistat, että leikkuri on hyvässä kunnossa ennen seuraavaa käyttökautta.

Säilytä leikkuulaite pystyssä kuivalla alueella pakkaselta suojattuna, mieluiten leikkuulaitteen alkuperäisessä pakkauksessa.

#### Latausasema

Säilytä latausasema ja muuntaja sisätiloissa. Rajoituskaapeli voidaan jättää maahan. Kaapelien päät pitää suojata kosteudelta laittamalla ne esimerkiksi rasvaa sisältävään koteloon.

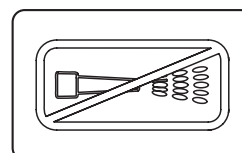


### 8.2 Talvisäilytyksen jälkeen

Tarkista, onko puhdistus tarpeen, erityisesti sekä leikkurin että latausaseman latausnauhoista ensimmäisellä käyttökerralla. Jos ne näyttävät syöpyneiltä tai ruostuneilta, puhdista hienojakoisella hiomaliinalla. Tarkasta, että leikkurin aika ja päivämäärä ovat oikein.

### 8.3 Puhdistus

On tärkeää, että R40Li pidetään puhtaana. Leikkuri, johon on tartunut paljon ruohoa, ei toimi hyvin rinteissä. Suosittelemme puhdistusta harjan ja vedellä täytetyn suihkupullon avulla.



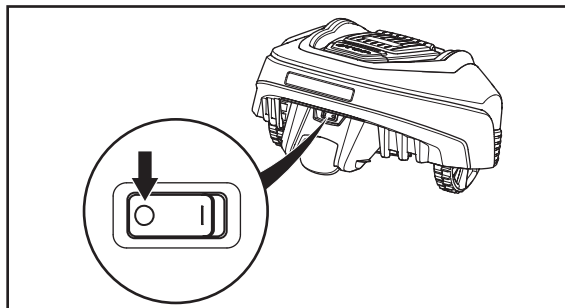
#### TÄRKEÄÄ

**Älä koskaan käytä painepesuria, tai edes juoksevaa vettä, R40Li puhdistukseen. Älä koskaan käytä puhdistukseen myöskään liuotinaineita.**

## 8. KUNNOSSAPITO

### Alusta ja terälevy

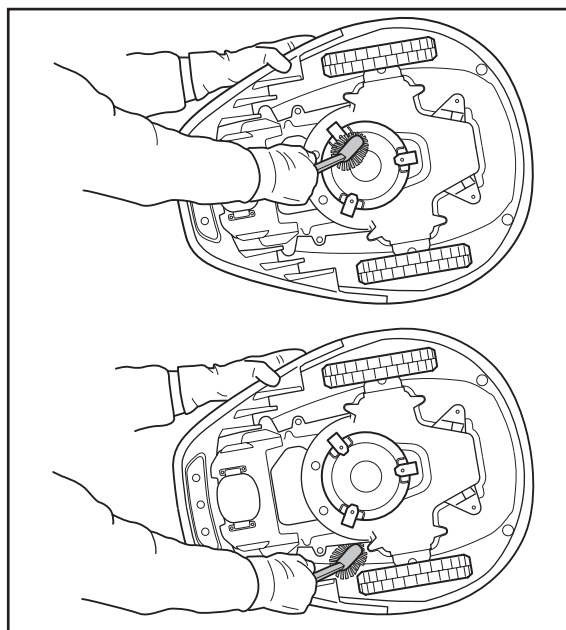
1. Aseta virtakatkaisija 0-asentoon.
2. Pue suojakäsineet.
3. Nosta R40Li kyljelleen.



4. Puhdista terälevy ja alusta esim. tiskiharjalla.

Tarkista samalla, että terälevy pyörii vapaasti suhteessa jalkojen suojalevyyn.

Jos koneen sisään pääsee pitkiä ruohoja tai muita roskia, nämä voivat estää terälevyn pyörimistä. Jopa aivan pieni jarrutus johtaa energiankulutuksen kasvuun, pidempiin leikkuaikoihin ja jopa siihen, ettei leikkuri pysty leikkaamaan suuria nurmialueita.



### Runko

Puhdista rungon alapuoli. Harjaa tai pyyhi märällä rievulla.

### Pyörät

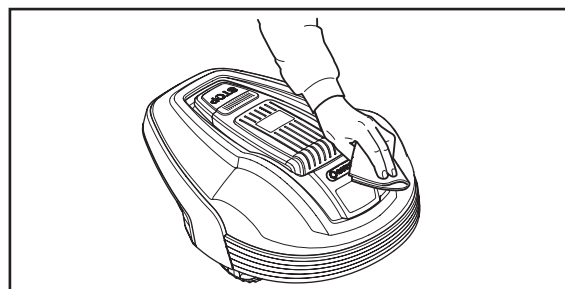
Puhdista eturenkaiden ja takarenkaan sekä takarenkaan tukiyksikön ympäriltä.

### Kori

Käytä korin puhdistamiseen kostutettua, pehmeää sientä tai liinaa. Voimakkaasti likaantunut kori voi vaatia myös saippualliuoksen tai käsitiskiaineen käyttöä.

### Latausasema

Puhdista latausasema säännöllisesti ruhosta, lehdistä, havuista jne., jotka voivat estää leikkurin telakoitumisen.



## 8.4 Kuljetus ja poistaminen

Varmista koneen kiinnitys kuljetuksen aikana. On tärkeää, ettei R40Li liiku, kun sitä kuljetetaan esim. nurmikkoalueelta toiselle.

## 8.5 Ukonilmojen aikaan

R40Li-leikkurin osien vahingoittumisriskin vähentämiseksi on suositeltavaa, että kaikki kytkennät latausasemaan (virtalähde, rajoituskaapeli ja ohjauskaapeli), katkaistaan, jos on ukonilman mahdollisuus.



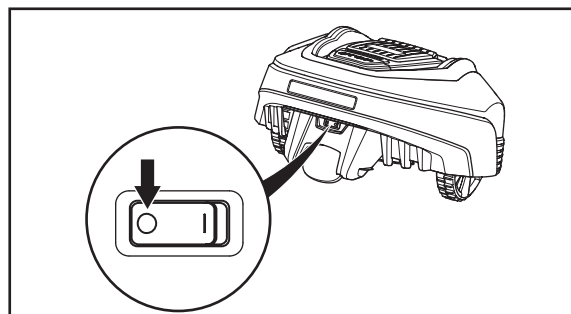
## 8. KUNNOSSAPITO

### 8.6 Terien vaihto



#### VAROITUS

Käytä vaihdossa aina alkuperäisiä teriä ja ruuveja. Käytettäessä uusia teriä, mutta käytettyjä ruuveja, voi seurauksena olla ruuvien kuluminen ja rikkoutuminen leikkuun aikana. Terä voi ponnahtaa irti ja aiheuttaa vahinkoja.

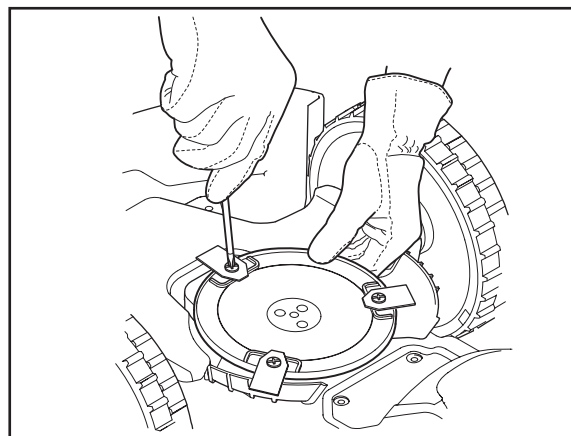


R40Li on kolme terää, jotka on ruuvattu terälevyyn. Kaikki kolme terää ja ruuvia on vaihdettava samaan aikaan, jotta leikkuujärjestelmä säilyy tasapainoisena.

Käytä ainoastaan GARDENAn hyväksymiä teriä.

Terien vaihtaminen:

1. Aseta virtakatkaisija 0-asentoon.
2. Pue suojakäsineet.
3. Käännä R40Li ylösalaisin.
4. Irrota ruuvi. Käytä ura- tai ristipäämeisseliä.
5. Irrota terä ja ruuvi.
6. Ruuvaa uusi terä ja uusi ruuvi kiinni.



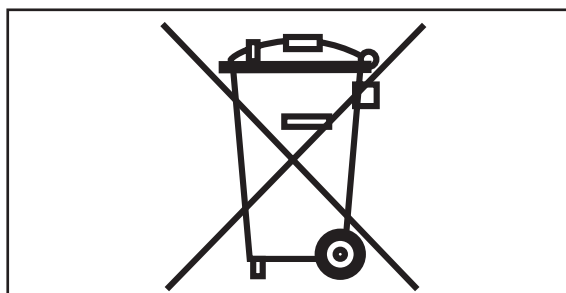
### 8.7 Akun vaihtaminen

Akku on huoltovapaa, mutta sen käyttöikä on rajallinen (noin 2–4 vuotta).

Akun käyttöikä vaihtelee sesongin pituuden ja R40Li-leikkurin käyttötuntien mukaan. Pitkä sesonki tai korkea käyttötuntien määrä merkitsevät tiheämpää akun vaihtotarvetta.

#### TÄRKEÄÄ

Lataa akku täyteen sesongin päätteeksi ennen leikkurin talvisäilytystä.



## 8. KUNNOSSAPITO

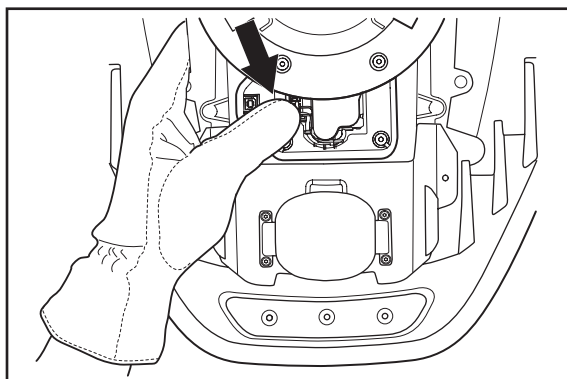
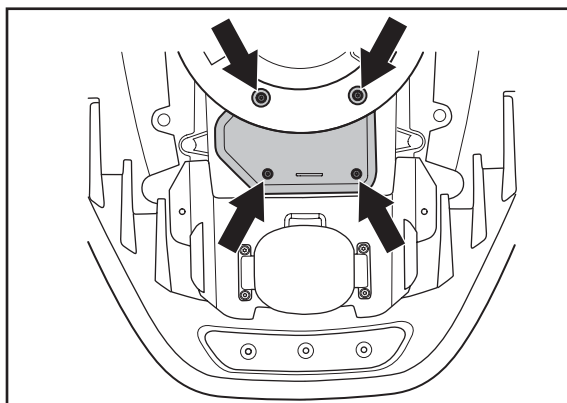
### Akun vaihtaminen

Jos leikkurin käyttöaika latausten välillä on tavallista lyhyempi, tämä viittaa akun vanhenemiseen ja edellyttää lopulta sen vaihtamista. Akku on hyväkuntoinen, jos leikkurin leikkuujälki on hyvää.

#### TÄRKEÄÄ

**Käytä aina alkuperäisiä akkuja.  
Yhteensopivuutta muiden akkujen kanssa ei taata.**

1. Aseta pääkytkin asentoon 0.
2. Laske leikkuukorkeus alimpaan leikkuuasentoon.
3. Käännä leikkuri ylösalaisin. Aseta leikkuri pehmeälle ja puhtaalle pinnalle, jotta sen runko ja näytön kansi eivät pääse naarmuuntumaan.
4. Puhdista akkukotelon kannen ympäristö.
5. Avaa akkukotelon kannen neljä ruuvia (Torx 20) ja irrota akkukotelon kansi.
6. Vedä akku ulos vetämällä hihnasta.
7. Asenna uusi alkuperäinen akku.  
HUOMAA! Kun asetat akun paikalleen, paina akun kosketuslevystä, älä itse akusta.
8. Asenna akkukotelon kansi paikalleen. Jos akkukotelon kannen tiiviste on näkyvästi vaurioitunut, koko akkukotelon kansi on vaihdettava.
9. Ruuvaa akkukotelon kannen neljä ruuvia paikoilleen (Torx 20).
10. Säädä leikkuukorkeus takaisin vaaditulle tasolle.



## 9. VIANMÄÄRITYS

### 9. Vianmääritys

Tässä kappaleessa käsitellään ilmoituksia, joita voi ilmestyä leikkurin näyttöön vikatilanteessa. Lisäksi käsitellään ilmoituksen taustalla olevat mahdolliset syyt ja toimenpiteet, joihin kunkin viestin kohdalla on ryhdyttävä.

Kappaleessa käsitellään myös tapauksia, joissa leikkuri ei toimi odotetusti.

Lisää ratkaisuvaihtoehtoja vikatilanteiden ja odottamattoman toiminnan varalle on osoitteessa [www.gardena.fi](http://www.gardena.fi).

#### 9.1 Viestit

Seuraavassa on joitain ilmoituksia, joita voi tulla GARDENA R40Li näytölle. Ota yhteys keskitettyyn GARDENA-palveluun, jos sama viesti ilmestyy näyttöön usein. Katso *Muistio* sivulla 4. .

Viesti	Syy	Toimenpide
<i>Vasen pyöränmoottori juuttunut</i>	Ruohoa tai jokin muu esine on juuttunut vetävän pyörän ympärille.	Tarkasta vetävä pyörä ja poista tarttunut ruoho tai muut esineet.
<i>Oikea pyöränmoottori juuttunut</i>	Ruohoa tai jokin muu esine on juuttunut vetävän pyörän ympärille.	Tarkasta vetävä pyörä ja poista tarttunut ruoho tai muut esineet.
<i>Terälevy juuttunut</i>	Ruohoa tai jokin muu esine on juuttunut terälevyn ympärille.	Tarkasta terälevy ja poista juuttunut ruoho tai muut esineet.
	Terälevy on vesilammikossa.	Siirrä leikkuria ja estä veden kertyminen työalueelle, mikäli mahdollista.
<i>Ei hakusignaalia</i>	Muuntaja ei ole kiinnitetty.	Tarkasta pistorasian liitäntä ja onko vikavirtakytkin mahdollisesti lauennut. Tarkista, että matalajännitekaapeli on kytketty latausasemaan.
	Rajoituskaapeli ei ole kytketty latausasemaan.	Tarkista, että rajoituskaapelin liitin on kiinnitetty asianmukaisesti latausasemaan. Katso kohta 3.5 <i>Rajoituskaapelin liittäminen</i> sivulta 27.
	Katkos rajoituskaapelissa.	Selvitä, missä murtuma on. Korvaa vaurioitunut kohta uudella signaalikaapelilla ja tee liitos alkuperäisliitintä käyttäen. Katso kohta 9.4 <i>Murtumat signaalikaapelissa</i> sivulta 63.
	Rajoituskaapeli on asennettu väärään suuntaan saaren ympäri.	Tarkista, että rajoituskaapeli on asennettu osan 3. <i>Asennus</i> .
	Yhteys R40Li ja latausaseman välillä on katkennut.	Pysäköi R40Li latausasemaan ja luo uusi aluesignaali toiminnolla Turvallisuus -> <i>Uusi aluesignaali</i> (2-3).
	Metalliesineiden (aidat, vahvistusteräs) tai upotettujen kaapelien aiheuttamat häiriöt.	Kokeile rajoituskaapeleiden siirtämistä.

## 9. VIANMÄÄRITYS

Viesti	Syy	Toimenpide
Ansassa	R40Li on juuttunut johonkin.	Irrota R40Li ja poistaa juuttumisen syy.
	R40Li voi juuttua monenlaisiin esteisiin.	Tarkista, onko esteitä, jotka vaikeuttavat R40Li poistumista paikalta.
Ulkopuolella	Rajoituskaapelin kytkennät latausasemaan on kytketty ristiin.	Tarkista, että rajoituskaapeli on kytketty oikein.
	Rajoituskaapeli on liian lähellä työalueen reunaa.	Tarkista, että rajoituskaapeli on asennettu osan 3. <i>Asennus</i> ohjeiden mukaan.
	Työalueen kallistus on liian suuri.	Tarkista, että rajoituskaapeli on asennettu osan 3. <i>Asennus</i> ohjeiden mukaan.
	Rajoituskaapeli on vedetty väärään suuntaan "saaren" ympäri.	Tarkista, että rajoituskaapeli on asennettu osan 3. <i>Asennus</i> ohjeiden mukaan.
	Metalliesineiden (aidat, vahvistusteräs) tai upotettujen kaapelien aiheuttamat häiriöt.	Kokeile rajoituskaapeleiden siirtämistä.
	Leikkuri sekoittaa signaalin toisen läheisen R40Li -asennuksen signaaliin.	Pysäköi R40Li latausasemaan ja luo uusi aluesignaali toiminnolla <i>Turvallisuus</i> -> <i>Uusi aluesignaali</i> (2-3).
Matala akun jännite	R40Li ei löydä latausasemaa.	Tarkista, että latausasema ja ohjauskaapeli on asennettu sivulla 15 kappaleessa 3. <i>Asennus</i> kuvatulla tavalla.
	Ohjauskaapeli on poikki tai sitä ei ole kytketty.	Tarkista, että latausaseman merkkivalo vilkkuu keltaisena. Katso ratkaisu kohdasta 9.2 <i>Latausaseman merkkivalo</i> sivulta 60.
	Akku on lopussa.	Vaihda akku. Katso kohta 8.7 <i>Akun vaihtaminen</i> sivulla 55.
	Latausaseman antenni on vioittunut.	Tarkista, vilkkuuko latausaseman merkkivalo punaisena. Katso ratkaisu kohdasta 9.2 <i>Latausaseman merkkivalo</i> sivulta 60.
Väärä PIN-koodi	Syötetty PIN-koodi on väärä. Viisi yritystä sallitaan ja sen jälkeen näppäimistö lukittuu viideksi minuutiksi.	Anna oikea PIN-koodi. Ota yhteys keskitettyyn GARDENA-palveluun, jos olet unohtanut PIN-koodin. Katso <i>Muistio</i> sivulla 4.

## 9. VIANMÄÄRITYS

Viesti	Syy	Toimenpide
<i>Ei vetoa</i>	R40Li on juuttunut johonkin.	Irrota leikkuri ja poista luistamisen aiheuttaja. Jos syynä oli märkä ruoho, odota ja käynnistä leikkuri, kun ruoho on kuivunut.
	Työalue sisältää jyrkän rinte.	Rinteen enimmäiskallistus voi olla 25 %. Jyrkemmät rinteet on rajattava leikkuualueen ulkopuolelle. Katso kohta 3.4 <i>Rajoituskaapelin asennus</i> sivulta 21.
	Ohjauskaapelia ei ole vedetty poikittain rinteeseen nähden.	Jos ohjauskaapeli vedetään rinteeseen, se on vedettävä rinteeseen poikittain. Katso kohta 3.6 <i>Hakukaapelin asennus</i> sivulta 28.
<i>Latausasema suljettu</i>	Latauslevyn ja kosketuslevyn välinen kosketus on huono ja R40Li on tehnyt monta latausyritystä.	Aseta R40Li latausasemaan ja tarkasta, että latauslevyn ja kosketuslevyn kosketus on hyvä.
	R40Li tiellä on jokin esine.	Poista esine.
<i>Juuttunut latausasemaan</i>	R40Li tiellä on este, eikä se pääse lähtemään latausasemalta.	Poista esine.
<i>Ylösalaisin</i>	R40Li kallistuu liikaa tai on kaatunut.	Käännä leikkuri oikeinpäin.
<i>Tarvitsee apua lataukseen</i>	R40Li on asetettu MAN-käyttöasentoon.	Pysäköi leikkuri latausasemaan. Käyttö on normaalia eikä vaadi toimenpiteitä.
<i>Uusi aloitus tt:mm</i>	Ajastimen asetus estää leikkuria leikkaamasta.	Muuta ajastimen asetuksia. Katso kohta 6.3 <i>Ajastin (1)</i> sivulla 43.
	Akun päivittäinen lepojako on käynnissä. Leikkurin on oltava latausasemassa ainakin 11 tuntia vuorokaudessa.	Tämä on normaalia, eikä toimenpiteitä tarvita.

## 9. VIANMÄÄRITYS

### 9.2 Latausaseman merkkivalo

Jos leikkuri on asennettu täysin oikein, latausaseman merkkivalo palaa vihreänä. Jos näin ei ole, seuraa alla olevassa vianmääritysoppaassa annettuja ohjeita.

Lisäohjeita vianmääritykseen on saatavilla osoitteesta [www.gardena.fi](http://www.gardena.fi). Jos tarvitset senkin jälkeen apua vianmääritykseen, ota yhteys keskitettyyn GARDENA-palveluun. Katso *Muistio* sivulla 4.

Valo	Syy	Toimenpide
<i>Tasainen vihreä valo</i>	Kaikki kunnossa.	Toimenpiteitä ei vaadita.
<i>Sininen vilkkuva valo</i>	Rajoituskaapelia ei ole kytketty latausasemaan.	Tarkista, että rajoituskaapelin liitin on kiinnitetty asianmukaisesti latausasemaan. Katso kohta 3.5 <i>Rajoituskaapelin liittäminen</i> sivulta 27.
	Rajoituskaapeli on poikki.	Selvitä, missä murtuma on. Korvaa vaurioitunut kohta uudella signaalikaapelilla ja tee liitos alkuperäisliitintä käyttäen. Katso kohta 9.4 <i>Murtumat signaalikaapelissa</i> sivulta 63.
<i>Keltainen vilkkuva valo</i>	Ohjauskaapelia ei ole kytketty latausasemaan.	Tarkista, että ohjauskaapeli on kytketty asianmukaisesti latausasemaan. Katso kohta 3.6 <i>Hakukaapelin asennus</i> sivulta 28.
	Ohjauskaapeli on poikki.	Selvitä, missä murtuma on. Korvaa vaurioitunut kohta uudella signaalikaapelilla ja tee liitos alkuperäisliitintä käyttäen.
<i>Punainen vilkkuva valo</i>	Latausaseman antennissa on häiriö.	Ota yhteys keskitettyyn GARDENA-palveluun. Katso <i>Muistio</i> sivulla 4.
<i>Tasainen sininen valo</i>	Rajoituskaapeli on liian pitkä ja signaali heikko. Enimmäispituus on 250 m.	Toimenpiteitä ei tarvita, jos R40Li toimii odotetulla tavalla.  Lyhennä rajoituskaapelia työaluetta pienentämällä tai asettamalla saarekkeiden ympäri kaapelin sijaan esteet, joihin törmätessään leikkuri vaihtaa suuntaa.
	Signaali on heikko vaurioituneen rajoituskaapelin vuoksi.	Koska kaapelin vaurioitumiskohdan paikantaminen on vaikeaa, suosittelemme uuden rajoituskaapelin vetämistä koko työalueelle.
<i>Tasainen punainen valo</i>	Viallinen piirikortti latausasemassa.	Ota yhteys keskitettyyn GARDENA-palveluun. Katso <i>Muistio</i> sivulla 4.

## 9. VIANMÄÄRITYS

### 9.3 Oire

Jos R40Li ei toimi odotetusti, noudata seuraavaa vianmääritysohjetta. Jos et vielääkään löydä vian syytä, ota yhteys myyjään.

Osoitteessa [www.gardena.fi](http://www.gardena.fi) on usein kysytyjen kysymysten lista, jossa on yksityiskohtaisemmat vastaukset yleisiin kysymyksiin. Ota yhteys keskitettyyn GARDENA-palveluun, jos et vielääkään löydä vian syytä. Katso *Muistio* sivulla 4.

Oire	Syy	Toimenpide
<b>R40Li-leikkurin telakoitumisessa on ongelmia</b>	Rajoituskaapelia ei ole vedetty latausasemasta tarpeeksi pitkässä ja suorassa linjassa.	Tarkista, että latausasema on asennettu sivun 16 kohdan 3.2 <i>Latausaseman asennus</i> ohjeiden mukaan.
	Ohjauskaapelia ei ole työnnetty latausaseman pohjassa olevaan reikään.	Toiminnan kannalta on ehdottoman tärkeää, että ohjauskaapeli on täysin suora ja liitetty oikeaan paikkaan latausaseman alle. Varmista siis, että ohjauskaapeli on aina latausasemassa sille varatussa paikassa. Katso kohta 3.6 <i>Hakukaapelin asennus</i> .
	Latausasema on rinteessä.	Sijoita latausasema täysin tasaiselle pinnalle. Katso kohta 3.2 <i>Latausaseman asennus</i> sivulta 16.
<b>Epätasainen leikkuujälki</b>	R40Li työskentelee liian vähän aikaa päivittäin.	Lisää työtunteja. Katso kohta 6.3 <i>Ajastin (1)</i> sivulla 43.
	Suhdeluvun asetus on virheellinen suhteessa työalueen pohjapiirrokseen.	Varmista, että valittuna on oikea Suhdeluku. Katso kohta 6.5 <i>Asetukset (3)</i> sivulta 45.
	Liian suuri työalue.	Yritä työalueen rajoittamista tai pidennettyä työaikaa, katso kohta 6.3 <i>Ajastin (1)</i> sivulla 43.
	Tehottomat terät.	Vaihda kaikki terät ja ruuvit, jotta pyörivien osien tasapaino säilyy. Katso kohta 8.6 <i>Terien vaihto</i> sivulta 55.
	Pitkä ruoho asetettuun leikkuukorkeuteen nähden.	Nosta leikkuukorkeutta ja laske sen jälkeen vähitellen.
	Ruohoa on kerääntynyt terälevyyn tai moottoriakselin ympärille.	Tarkista, että terälevy pyörii vapaasti ja helposti. Jos ei, ruuvaa terälevy irti ja poista ruoho ja roskat. Katso kohta 8.3 <i>Puhdistus</i> sivulta 53.
<b>R40Li työskentelee väärään aikaan.</b>	R40Li kello on asetettava aikaan.	Aseta kello, katso 6.5 <i>Asetukset (3)</i> .
	Leikkauksen aloitus- ja lopetusajat on väärin syötetty.	Nollaa leikkauksen aloitus- ja lopetusajat. Katso kohta 6.3 <i>Ajastin (1)</i> sivulta 43.

## 9. VIANMÄÄRITYS

Oire	Syy	Toimenpide
<b>R40Li tärisee</b>	Vaurioituneet terät johtavat leikkuujärjestelmän epätasapainoon.	Tarkista terät ja ruuvit ja vaihda tarvittaessa. Katso kohta <i>8.6 Terien vaihto</i> sivulta 55.
	Jos useita teriä on kiinnitetty samaan kohtaan, tämä johtaa leikkuujärjestelmän epätasapainoon.	Tarkista, että kuhunkin ruuviin on kiinnitetty vain yksi terä.
<b>R40Li liikkuu, mutta terälevy ei pyöri</b>	R40Li hakee latausasemaa.	Ei toimenpiteitä. Terälevy ei pyöri, kun leikkuri hakee latausasemaa.
<b>Leikkuri leikkaa lyhyempiä jaksoja kuin tavallisesti latausten välillä</b>	Ruoho tai muut roskat estävät terälevyn pyörimisen.	Irrota ja puhdista terälevy. Katso kohta <i>8.3 Puhdistus</i> sivulta 53.
<b>Sekä leikkaus- että latausajat ovat normaalia lyhyemmät</b>	Akku on kulunut.	Vaihda akku. Katso kohta <i>8.7 Akun vaihtaminen</i> sivulta 55.
	Tämä on normaalia alhaisissa lämpötiloissa (asteittainen lisääntyminen alle 15 °C:n lämpötiloissa).	Ei toimenpiteitä.
<b>R40Li-leikkuri on tunteja pysäköitynä latausasemaan</b>	Leikkurin on oltava latausasemassa ainakin 11 tuntia päivässä, jotta akku voi levätä. Katso kohta <i>4.2 Ajastimen käyttö</i> sivulta 35.	Ei toimenpiteitä.



## 9. VIANMÄÄRITYS

### 9.4 Murtumat signaalikaapelissa

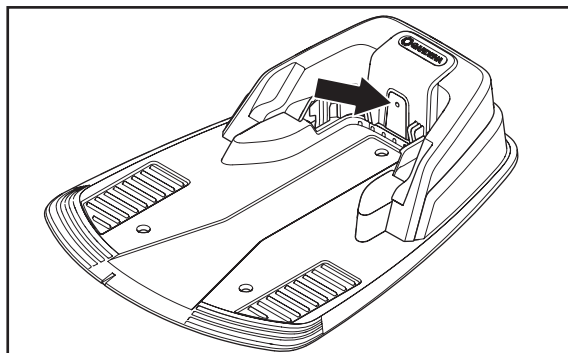
Signaalikaapelin murtumat syntyvät yleensä huomaamatta esimerkiksi, kun puutarhatöissä käytetään lapiota. Jos maa menee routaan talvella, jopa terävät kivet voivat maassa liikkeessaan vahingoittaa kaapelia. Kaapeli voi murtua myös asennuksen aikana, jos siihen kohdistuu suurta painetta.

Jos nurmikkoa leikataan liian pienellä leikkuukorkeudella heti asennuksen jälkeen, kaapelin eristeisiin voi tulla vaurioita. Tietynlaiset eristevauriot eivät aiheuta kaapelimurtumia ennen kuin useiden viikkojen tai kuukausien kuluttua. Jotta vaurioilta vältytään, on aina valittava suurin mahdollinen leikkuukorkeus ensimmäisten asennuksen jälkeisten viikkojen ajaksi ja laskettava leikkuukorkeutta sitten vähitellen joka toinen viikko, kunnes saavutetaan haluttu leikkuukorkeus.

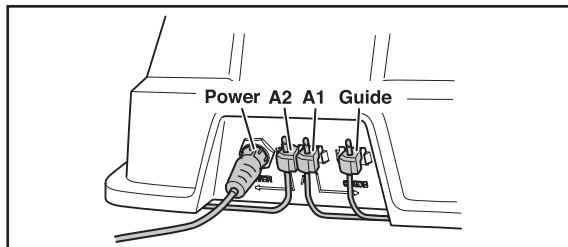
Myös signaalikaapelin virheellinen liitäntä voi johtaa murtumiin vasta viikkojen kuluttua. Virheellinen liitäntä voi syntyä esimerkiksi silloin, jos alkuperäisliitintä ei paineta pihdeillä tarpeeksi tiukasti yhteen tai jos käytetään alkuperäisliitintä heikkolaatuisempaa liitintä. Tarkasta aina ensin kaikki liitoskohdat ennen muuta vianmäärittystä.

Kaapelin murtumakohta voidaan paikantaa lyhentämällä asteittain mahdollisesti murtuneen kaapelin osuutta niin, että lopulta on jäljellä vain lyhyt osuus kaapelista.

1. Varmista, että latausaseman merkkivalo vilkkuu sinisenä rajoituskaapelin murtumisen merkiksi. Katso kohta 9.2 *Latausaseman merkkivalo* sivulla 60.



2. Varmista, että rajoituskaapelin kytkennät latausasemaan ovat kunnossa, eikä vaurioita ole. Tarkasta, vilkkuuko latausaseman merkkivalo yhä sinisenä.

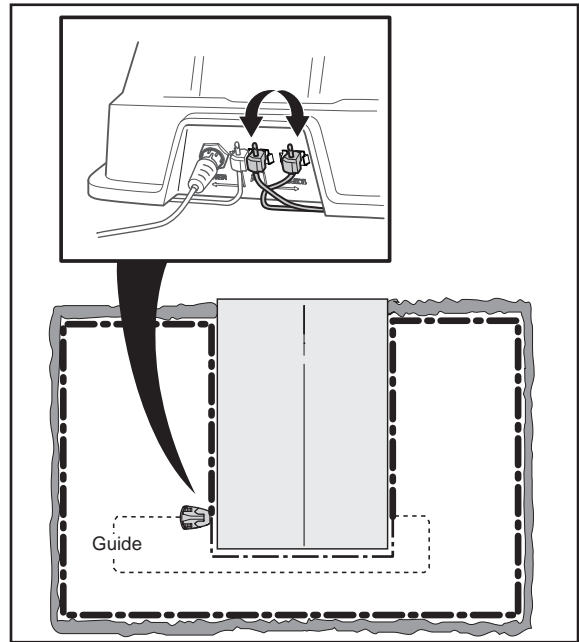


## 9. VIANMÄÄRITYS

3. Kytke latausasema verkkovirtaan. Vaihda ohjauskaapelin ja rajoituskaapelin kytkentöjen paikkoja keskenään latausasemassa.

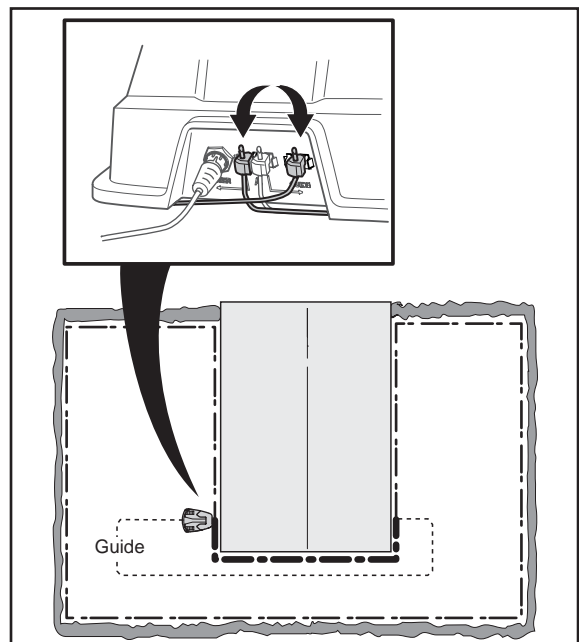
a) Vaihda kytkentöjen A1 ja Guide paikkoja keskenään.

Jos merkkivalo vilkkuu keltaisena, murtuma on rajoituskaapelissa jossain A1:n ja ohjaus- ja rajoituskaapelin liitännäkohdan välissä (paksu musta viiva kuvassa).



b) Siirrä A1 ja Guide takaisin alkuperäisille paikoilleen. Vaihda sitten kytkentöjen A2 ja Guide paikkoja keskenään.

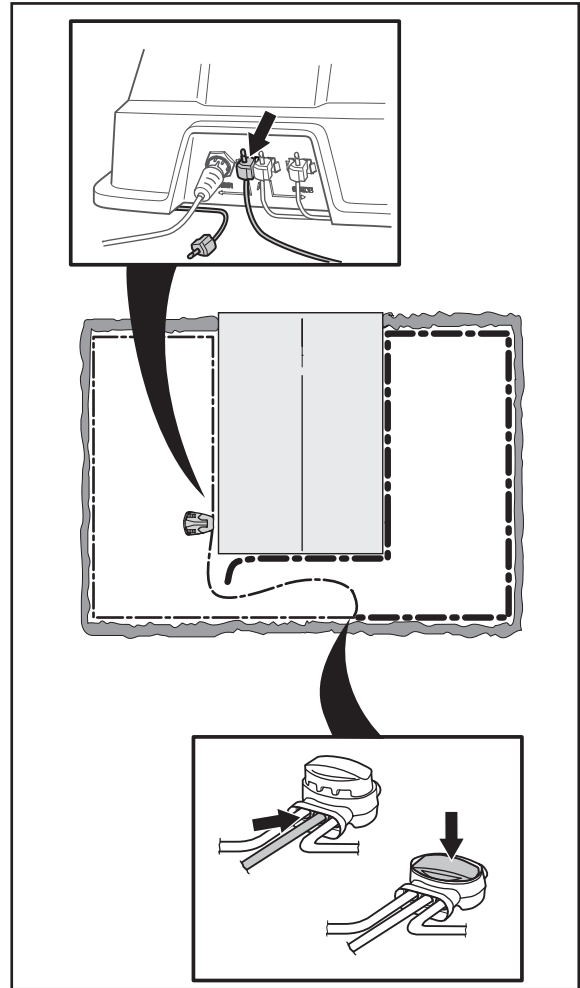
Jos merkkivalo vilkkuu keltaisena, murtuma on rajoituskaapelissa jossain A2:n ja ohjaus- ja rajoituskaapelin liitännäkohdan välissä (paksu musta viiva kuvassa).



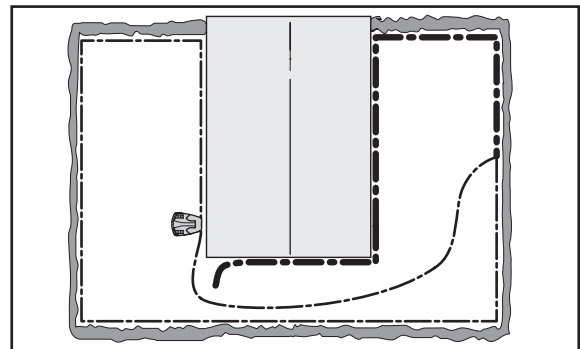
## 9. VIANMÄÄRITYS

4. a) Jos merkkivalo vilkkui keltaisena yllä kuvatussa testissä a): Palauta kaikki kytkennät alkuperäisiin paikkoihinsa. Irrota sitten A2. Kytke A2:een uusi signaalikaapeli. Kytke uuden signaalikaapelin toinen pää jonnekin asennuksen keskivaiheille.

Jos merkkivalo palaa vihreänä tai vilkkuu keltaisena, murtuma on kaapelissa jossain irrotetun kytkennän pään ja uuden kaapelin liitäntäpisteen välillä (paksu musta viiva alla olevassa kuvassa).



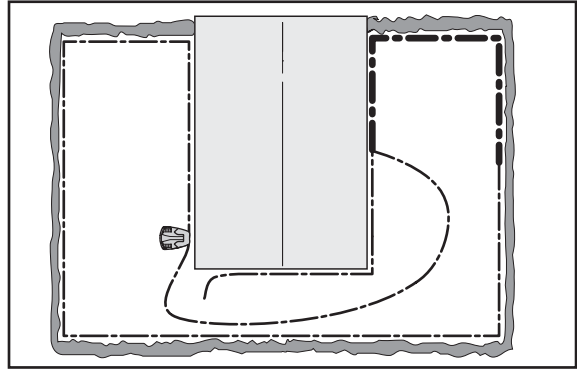
Siirrä siinä tapauksessa uuden kaapelin liitäntää lähemmäs irrotetun kytkennän päätä (noin murtumakohdan oletettavasti sisältävän kaapelin puoliväliin) ja tarkasta jälleen, palaako merkkivalo vihreänä vai vilkkuuko se keltaisena.



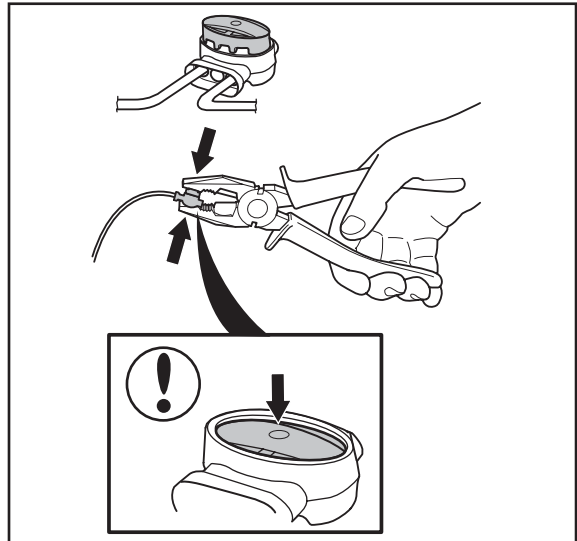
## 9. VIANMÄÄRITYS

Jatka, kunnes kaapelia on jäljellä enää lyhyt osuus (ja vilkkuva sininen valo muuttuu tasaiseksi vihreäksi).

b) Jos merkkivalo vilkkui keltaisena yllä kuvatussa testissä 3b): Tee sama testi kuin yllä, mutta kytke uusi signaalikaapeli A1:een.



5. Kun murtumakohta löydetään, se on korvattava uudella kaapelilla. Vaurioitunut kohta voidaan leikata pois, jos rajoituskaapelin lyhentäminen on mahdollista. Käytä aina alkuperäisliittimiä.



## 10. TEKNISET TIEDOT

### 10. Tekniset tiedot

Tiedot	R40Li
Mitat	
Pituus	58 cm
Leveys	46 cm
Korkeus	26 cm
Paino	8 kg
Sähköjärjestelmä	
Akku	Erikoislitiumioniakku, 18 V/1,6 Ah
Muuntaja	230 VAC / 21.6 VDC
Keskimääräinen energiankulutus maksimikäytöllä	7 kWh/kk 400 m <sup>2</sup> :n työalueella
Melupäästöt	
Mitattu ääniteho	64 dB (A)
Taattu ääniteho	66 dB (A)
Leikkuu	
Leikkuujärjestelmä	Kolme nivellettyä, leikkaavaa veitsiterää
Terän moottorin nopeus	2900 rpm
Virrankulutus leikkaustyön aikana	20 W +/- 20 %
Leikkuukorkeus	2-5 cm
Leikkuuleveys	17 cm
Työkapasiteetti	400 m <sup>2</sup> +/- 20 %

Täyttä yhteensopivuutta ei voida taata R40Li-leikkurin ja muiden langattomien järjestelmien kuten kaukosäätimien, radiolähettimien, kuulolaitteiden, eläinten sähköaitausten tai vastaavien kanssa.

---

## 11. TAKUUEHDOT

---

### 11. Takuuehdot

GARDENA myöntää tuotteen käytölle kahden vuoden takuun ostopäivämäärästä lukien. Takuu kattaa vakavat materiaaliviat ja valmistusvirheet. Vaihdamme tai korjaamme tuotteen takuuaikana veloituksetta, jos seuraavat ehdot täyttyvät:

- Leikkuria ja latausasemaa saa käyttää ainoastaan tässä käyttöohjeessa annettujen ohjeiden mukaisesti.
- Käyttäjät ja valtuuttamattomat kolmannet osapuolet eivät saa yrittää korjata tuotetta.

Esimerkkejä vioista, jotka eivät kuulu takuun piiriin:

- Leikkurin alapuolisten vesivuotojen aiheuttamat viat (esim. pesusta tai kastelujärjestelmistä aiheutuneet).
- Oikosulkuun menneen matalajännitekaapelin aiheuttamat vauriot.
- Salamaniskun aiheuttamat vauriot.
- Vauriot, jotka ovat aiheutuneet sellaisen akun käytöstä, joka ei ole alkuperäinen GARDENA-akku.
- Signaalikaapelin vauriot.

Terät lasketaan kuluviksi osiksi, eivätkä ne kuulu takuun piiriin.

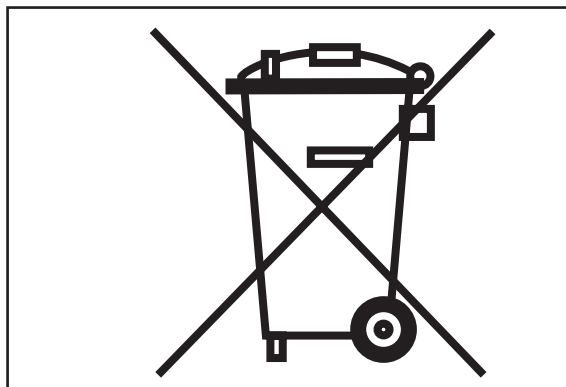
Jos GARDENA R40Li -leikkuriisi tulee toimintahäiriö, ota yhteys keskitettyyn GARDENA-palveluun lisäohjeiden saamiseksi (katso *Muistio* sivulta 4). Ota valmiiksi esille leikkurin ostokuitti ja sarjanumero, kun otat yhteyden keskitettyyn GARDENA-palveluun.

### 12. Ympäristötietoa

GARDENA R40Li tai sen pakkauksessa oleva merkki tarkoittaa, että tätä tuotetta ei voi hävittää talousjätteen tavoin. Sen sijaan se tulee toimittaa sopivaan kierrätyskeskukseen, joka huolehtii sen elektroniikkaosien ja akkujen kierrättämisestä.

Kun hävität tämän tuotteen asianmukaisesti, autat estämään ympäristölle ja ihmisille mahdollisesti aiheutuvia haitallisia jälkiseurauksia, joita saattaa syntyä, jos tämä tuote hävitetään väärällä tavalla.

Tarkempia tietoja tämän tuotteen kierrätyksestä saat ottamalla yhteyttä paikalliseen kunnanvirastoon, kotitalouksien jätepalveluun tai liikkeeseen, josta ostit tuotteen.



## 13. EU-VAKUUTUS

### 13. EU-vakuutus

#### EG-vaatimustenmukaisuusvakuutus (Koskee vain Eurooppaa)

**GARDENA Manufacturing GmbH**, Hans-Lorensen-Straße 40, D-89079 Ulm, Tel (+49) 731 490-123, vakuuttaa täten, että robottikäyttöinen ruohonleikkuri **GARDENA R40Li**, alkaen vuoden 2011 sarjanumeroista (vuosi on ilmoitettu selvästi arvokilvessä ennen sarjanumeroa), on valmistettu noudattaen seuraavia NEUVOSTON DIREKTIIVEJÄ:

- "konedirektiivi" **2006/42/EC**.
- "sähkömagneettista yhteensopivuutta koskeva" direktiivi **2004/108/EC** sekä sen nyt voimassa olevat lisäykset. Seuraavia standardeja on sovellettu:
  - **EN 61000-6-3** (säteily)
- - **EN 61000-6-2** ja **EN 61000-6-1** (yhteensopivuus)

Huskvarnassa 1. lokakuuta 2011



Christer Gustavsson, robottikäyttöisistä ruohonleikkureista vastaava kehityspäällikkö  
(GARDENA Manufacturing GmbH:n valtuutettu ja teknisestä dokumentaatiosta vastaava edustaja)









Pidätämme oikeuden muutoksiin ilman ennakoilmoitusta.  
Copyright © 2012 GARDENA Manufacturing GmbH. All rights reserved.

115 42 61-11