

18-4458 • 31-5275

Cocraft®

LAWN RAKER/SCARIFIER

LR36

COMBINED SCARIFIER AND DETHATCHER

MOSSRIVARE/VERTIKALSKÄRARE
MOSERIVER/VERTIKALSKJÆRER
SAMMALEENPOISTAJA/PYSTYLEIKKURI
VERTIKUTIERER/RASENLÜFTER



Important!

Read the entire instruction manual carefully and make sure that you fully understand it before you use the equipment. Keep the manual for future reference.

Viktig information:

Läs hela bruksanvisningen noggrant och försäkra dig om att du har förstått den innan du använder utrustningen. Spara bruksanvisningen för framtida bruk.

Viktig informasjon:

Les disse anvisningene nøye og forsikre deg om at du forstår dem, før du tar produktet i bruk. Ta vare på anvisningene for seinere bruk.

Tärkeää tietoa:

Lue nämä ohjeet huolellisesti ja varmista että olet ymmärtänyt ne, ennen kuin alat käyttää laitetta. Säilytä ohjeet myöhempää tarvetta varten.

Wichtiger Hinweis:

Vor Inbetriebnahme die komplette Bedienungsanleitung sorgfältig durchlesen und aufbewahren.

ENGLISH

SVENSKA

NORSK

SUOMI

DEUTSCH



Art.no

18-4458

31-5275

Model

YT6701-UK

YT6701

Ver. 20151006

Original instructions
Bruksanvisning i original
Original bruksanvisning
Alkuperäinen käyttöohje
Original Bedienungsanleitung

Lawn Raker/Scarifier

Art.no 18-4458 Model YT6701-UK
31-5275 YT6701

Please read the entire instruction manual before use and save it for future reference. We reserve the right for any errors in text or images and for making any necessary technical changes to this document. If you should have any questions concerning technical problems please contact our Customer Services.

Safety



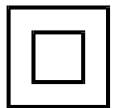
Warning!



Read the instruction manual before operating this machine



CE marking



Double insulation



To avoid electric shock avoid cutting the grass after it has rained. Do not leave the lawnmower outdoors during rain.



The blades will continue to rotate after the motor has been turned off.



Extremely sharp cutting blades. The blades will continue to rotate after the motor has been turned off. Unplug the mains lead before carrying out any maintenance, repairs or service.



Keep bystanders at a safe distance.



Keep the mains lead away from the rotating cutting blade.

General safety instructions

- This appliance can be used by children aged from 8 years and above and persons with reduced physical, sensory or mental capabilities or lack of experience and knowledge if they have been given supervision or instruction concerning use of the appliance in a safe way and understand the hazards involved.
- Children shall not play with the appliance. Cleaning and user maintenance shall not be made by children without supervision.
- The product should only be used as described in the instruction manual.
- Remember that it is the user who is ultimately responsible for any accidents or hazards that cause possible injury to others and to property.
- **If the supply cord is damaged, it must be replaced by the manufacturer, its service agent or similarly qualified persons in order to avoid a hazard.**
- The lawn raker should be connected to a mains outlet protected by a 30 mA RCD.
- Never use the lawn raker when you are tired, sick, under the influence of alcohol or medicine.

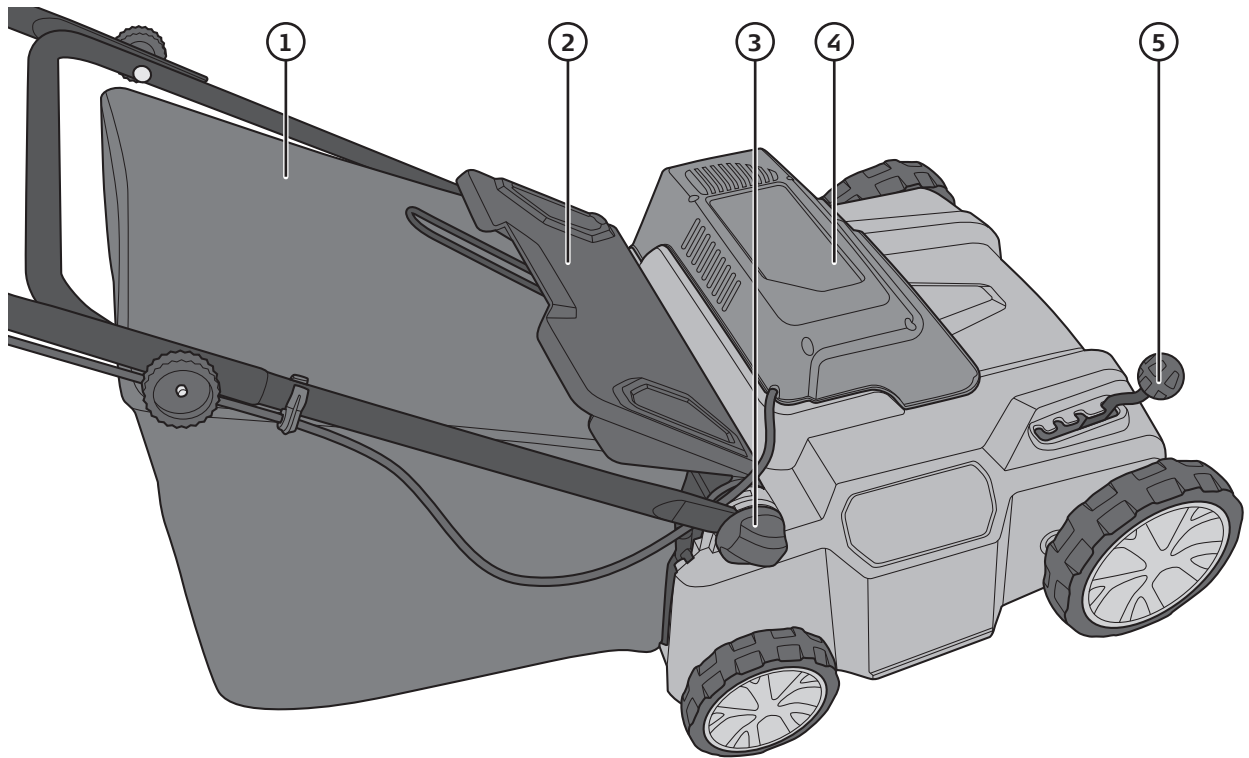
Pre-work safety precautions

- Read the entire instruction manual carefully.
- Never let children or others use the lawn raker without having read the instruction manual. Check for any local regulations that may stipulate a minimum operating age.
- Never use the lawn raker in the presence of bystanders, especially children or animals.
- Always use appropriately designed footwear and long trousers. Never use the lawn raker while barefoot or wearing open-toed sandals.
- Never wear loose-fitting clothing or clothes which have any loose hanging straps, bands, etc.
- Always inspect the area to be scarified before starting work. Remove any objects from the area to be scarified that can be thrown by the lawn raker.
- Make sure that the lawn raker is completely assembled and that all parts are whole and functioning normally before commencing work.
- Check that all cables are whole and undamaged. Also check the lawn raker's fixed motor cable.
- Never use the lawn raker if any of its cables or connections is damaged.
- Make sure that all screws and bolts are properly tightened and that all safety devices are in place before commencing work.

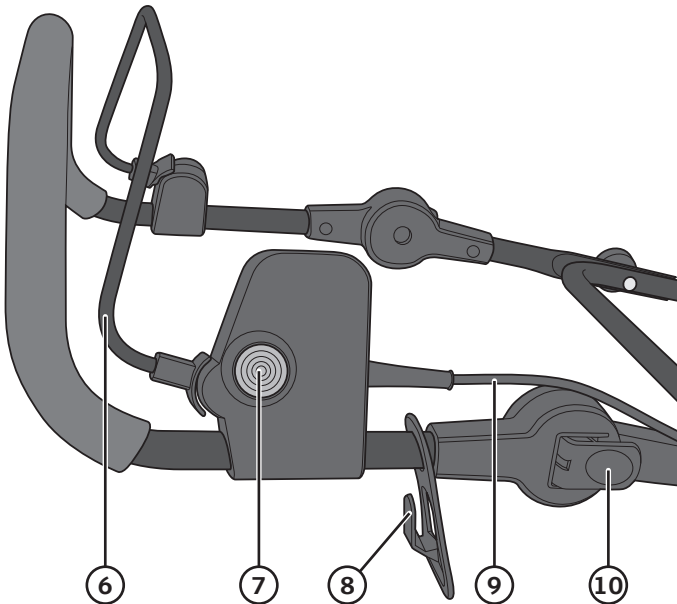
Operating safety precautions

- The lawn raker is not designed for professional use or to be used for hire. The product is only intended for domestic use.
- Only use extension leads approved for outdoor use.
- Only use the lawn raker during daylight hours or under good lighting conditions.
- The lawn raker should only be connected to a 230–240 V, 50 Hz mains outlet protected by a 30 mA RCD.
- Avoid scarifying wet grass.
- Always cut at an easy pace. Do not hurry.
- Be extra careful when scarifying on slopes.
- Always scarify across slopes. Never up and down.
- Always be extra careful when changing directions on a slope.
- Never scarify on steep slopes.
- Always be extra careful when backing or pulling the lawn raker towards yourself.
- Always turn off the lawn raker and pull the plug from the mains whenever crossing other surfaces, such as gravel, asphalt, etc.
- Never use the lawn raker if any part of the body has been damaged. Never use the lawn raker without having the collector attached.
- Make sure that the lawn raker stands steady on all four wheels before starting. Keep hands and feet away from the rotating blades at all times.
- Turn off the lawn raker and pull out the plug from the wall socket, whenever taking a pause from work.
- Turn off the lawn raker and pull out the plug from the wall socket, whenever emptying the collector, cleaning or carrying out any other type of maintenance.
- Turn off the lawn raker and pull out the plug from the wall socket, whenever the blades strike any unidentified object. Check the lawn raker's blades and rake tines. Repair any eventual damage before restarting the lawn raker.
- If any abnormal vibration or noise is detected, turn off the lawn raker and unplug it immediately. Check the blades and rake tines, tighten any loose screws and repair any damage before re-commencing work.
- Always be aware of the location and position of the mains lead while scarifying. Make sure that the mains lead does not come into contact with the lawn raker or its rotating blades.

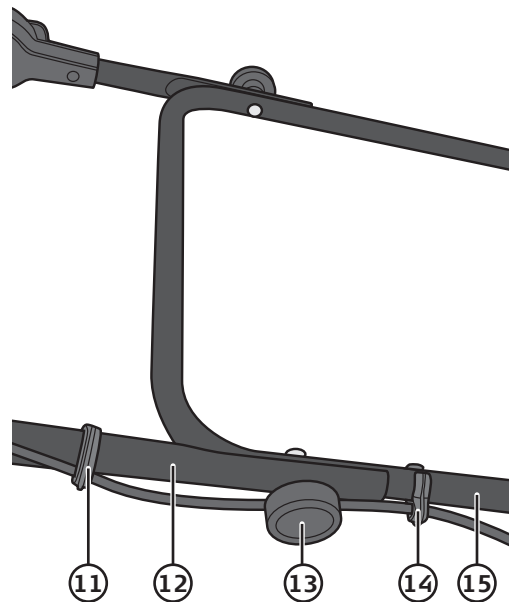
Product description



- 1. Collector
- 2. Discharge cover
- 3. Bottom handle chassis connection
- 4. Motor cover
- 5. Height adjustment lever



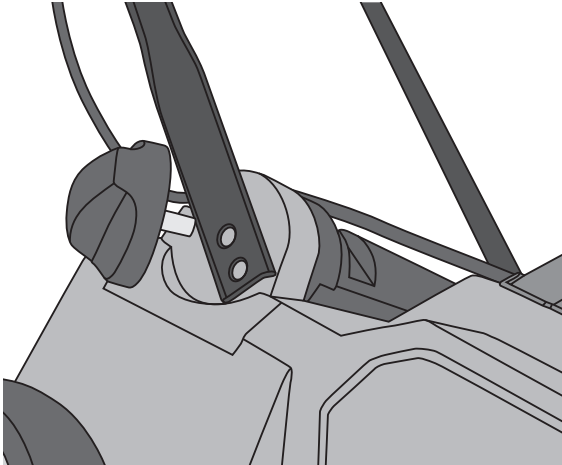
- 6. Start lever
- 7. Safety cut-off
- 8. Strain-relief
- 9. Motor cable
- 10. Upper handle adjustments



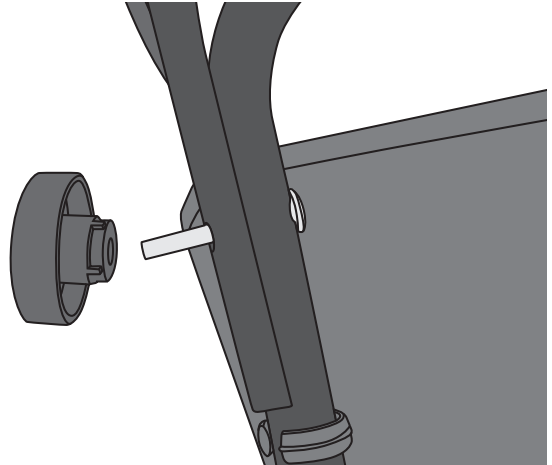
- 11. Cable clips
- 12. Upper handle
- 13. Retaining nut and bolt for upper and lower handle
- 14. Cable clips
- 15. Bottom handle

Assembly

Handle assembly



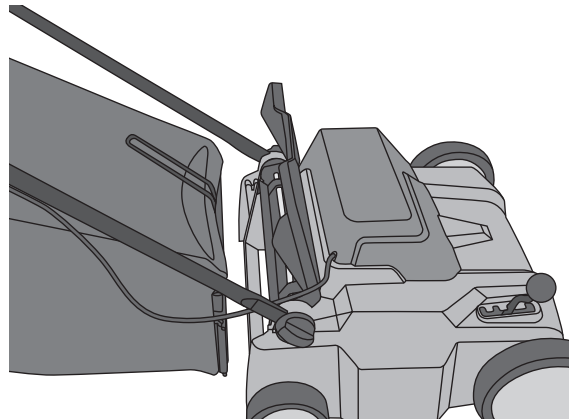
1. Connect the lower handle to the lawn raker's chassis connection and secure it with the lock knobs.



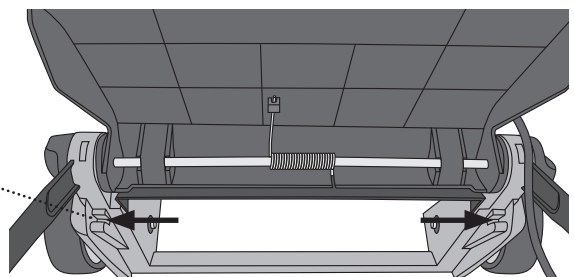
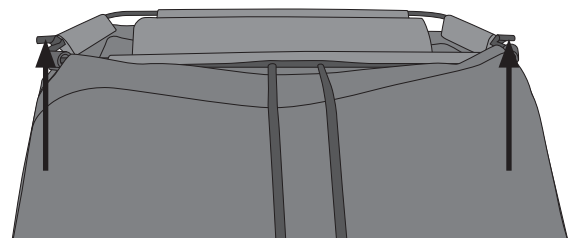
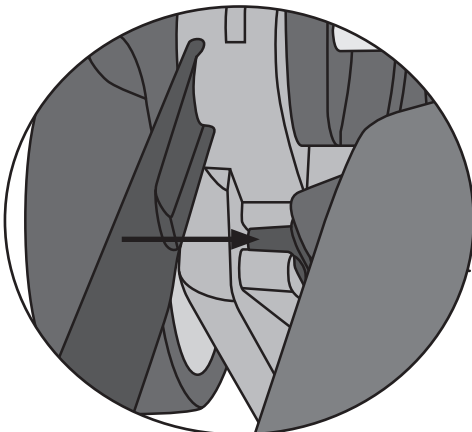
2. Align the upper handle's bolt holes over the lower handle and secure them with the supplied bolts and knobs.
3. Secure the motor cable to the handle using the supplied cable clips.

Collector

1. Hold the collector near the discharge chute and open the discharge cover.



2. Hook the collector's retaining pins into the lawn raker's retaining notches.

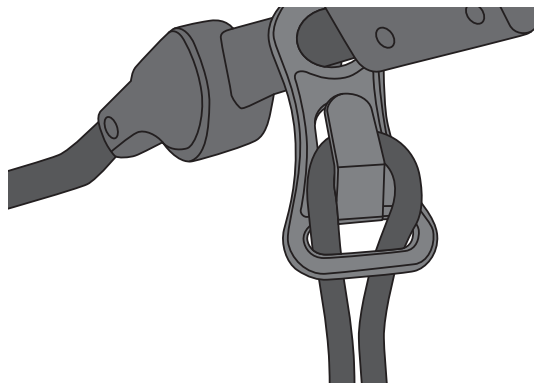
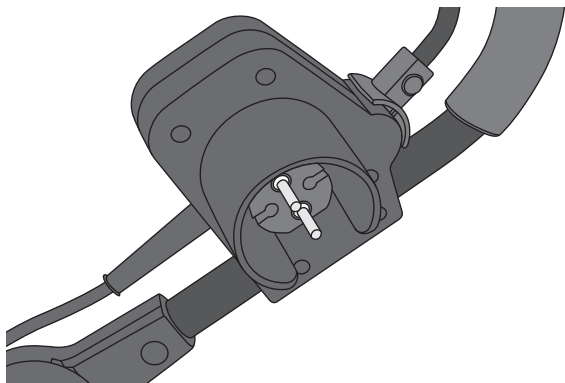


Operating instructions

Connecting the mains lead

Note: Only use an extension lead approved for outdoor use.

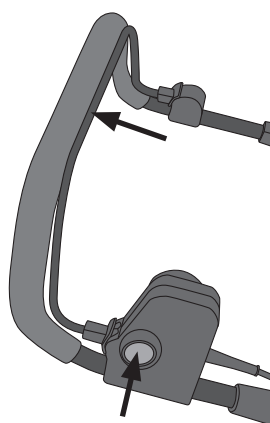
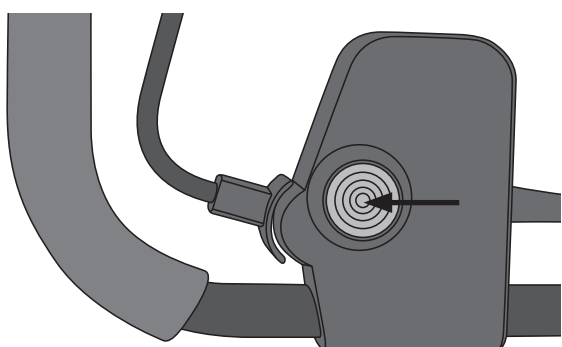
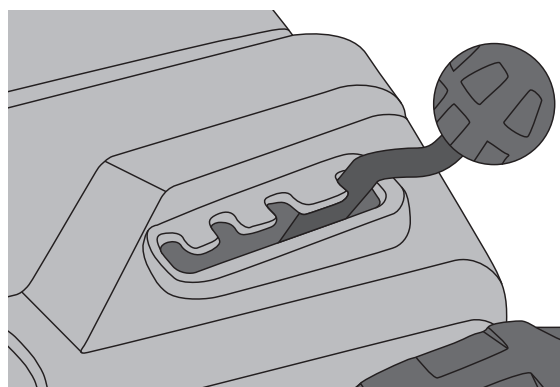
1. Connect the extension lead to the lawn raker's mains lead socket and run the lead through the handle's strain-relief.



2. The extension lead should only be connected to a 230–240 V, 50 Hz mains outlet protected by a 30 mA RCD.

Starting

Note: Make sure that the lawn raker does not contact the lawn and possibly pull away when starting. Place the lawn raker to its highest height setting to ensure a generous free ground clearance and always start on low-grass area that can be easily worked. Thereafter, adjust the working height to the appropriate setting.



1. Press and hold down the safety cut-off button.
2. Clasp the start lever (8) without releasing the safety cut-off button, when starting.
3. Release the safety cut-off while clasping the start lever with both hands.

Stopping

Turn off the lawn raker by releasing the start lever.

Working height

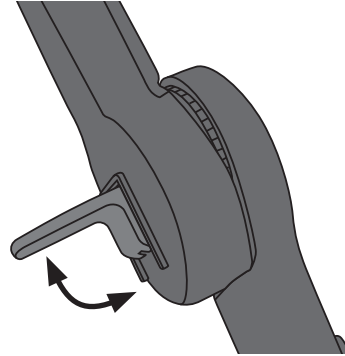
The working height is adjusted by manoeuvring the height adjustment lever to the desired position.

4 settings are available:

- **5 mm:** 5 mm above normal setting
- **0:** Normal setting
- **-5 mm:** 5 mm below normal setting
- **-10 mm:** 10 mm below normal setting

Adjusting the upper handle position

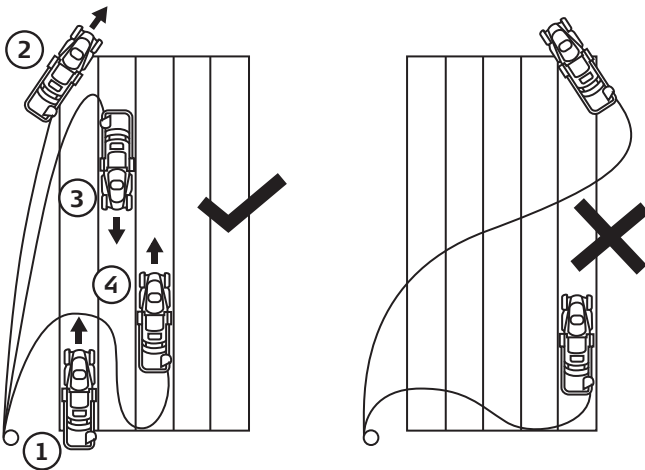
1. Open the handle's lock levers on both sides.
2. Adjust the handle to the desired position.
3. Close the lock levers to lock.



Scarifying

- Make sure that the extension lead always trails behind or lies on an area that has already been scarified.
- Be extra careful not to damage the extension lead or pinch it while working.
- Scarify with a slight overlap to achieve the best results.

Protecting the extension lead while scarifying:



Emptying the collector

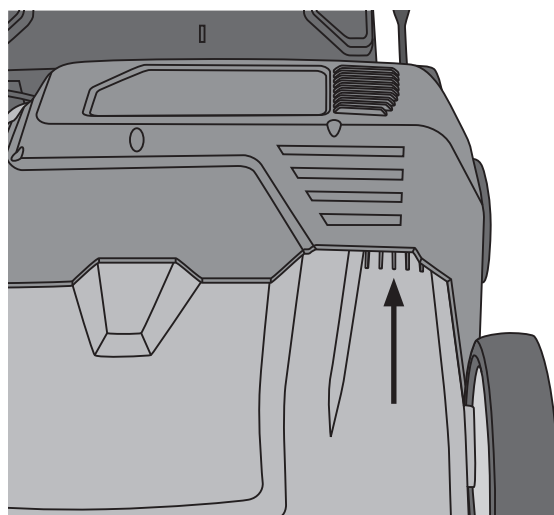
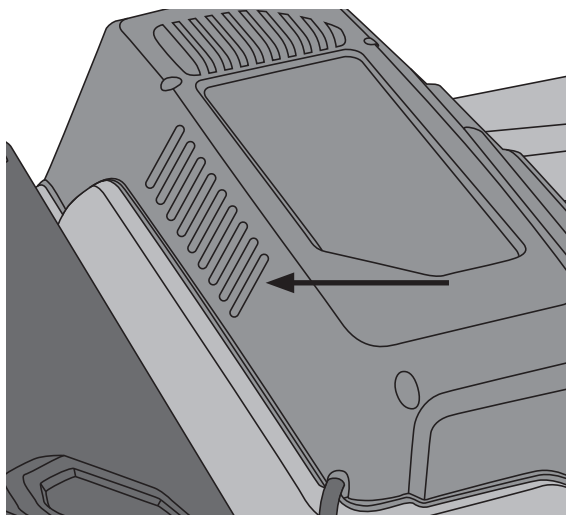
1. Turn off the lawn raker and pull the plug from the wall socket.
2. Lift the discharge cover and detach the collector.
3. Empty the grass and clean the discharge chute from any excessive grass and debris.
Use a proper tool for cleaning the chute. Never use your hands or feet.
4. Lift the discharge cover and reattach the collector.

Storage and maintenance

Note: Turn off the lawn raker, pull out the plug and let it cool before carrying out any service or maintenance.

Care and maintenance

- Clean the lawn raker's exterior using a lightly moistened cloth. Only use mild cleaning agents, never solvents or corrosive chemicals.
- Make sure that the ventilation ports on the motor cover are clean and free from contaminants.



- Inspect the lawn raker regularly to make sure that all bolts and nuts are securely tightened and that there is no visible damage.
- Regular checks should be made to ensure that the lawn raker is always in good running condition.
- Repairs must only be carried out by qualified service technicians and only using genuine spare parts.
- Always keep the blade, rake tines and blade housing free and clear of grass and debris to ensure optimal performance.
- Regularly check the lawn raker's blades and rake tines. Make sure they are undamaged and in good condition.

Storage

- Make sure the lawn raker is off, pull out the plug and let it cool before storing.
- Clean the lawn raker thoroughly and check for any signs of visible damage.
- Check that all screws, bolts, nuts, etc are securely tightened.
- Store the lawn raker in a dry, sheltered place out of the reach of children.

Troubleshooting guide

The lawn raker does not start.	<ul style="list-style-type: none"> • The extension lead is not connected correctly. • Check that the wall socket is live. • Unplug the lawn rake and make sure that the blade and rake tines rotate freely and are not hindered by grass and debris in the blade housing or discharge chute.
The motor loses power.	<ul style="list-style-type: none"> • Check for adequate working height. If the lawn raker is set too low the motor may struggle and lose power. • Unplug the lawn rake and make sure that the blade and rake tines rotate freely and are not hindered by grass and debris in the blade housing or discharge chute.
Abnormal vibrations occur.	<ul style="list-style-type: none"> • Check the lawn raker's blades and rake tines. Replace parts or repair if needed. • Unplug the lawn rake and make sure that the blade and rake tines rotate freely and are not hindered by grass and debris in the blade housing or discharge chute.

Responsible disposal

This symbol indicates that this product should not be disposed of with general household waste. This applies throughout the entire EU. In order to prevent any harm to the environment or health hazards caused by incorrect waste disposal, the product must be handed in for recycling so that the material can be disposed of in a responsible manner. When recycling your product, take it to your local collection facility or contact the place of purchase. They will ensure that the product is disposed of in an environmentally sound manner.



Specifications

Rated voltage	230–240 V, 50 Hz
Power	1,800 W
Speed	3,600 rpm
Working width	360 mm
Weight	14 kg
Noise level	LpA: 86,9 dB(A) (KpA: 3 dB) LwA: 102 dB(A) (KwA: 3 dB)
Vibration value	3.944 m/s ² (K: 1.5 m/s ²)

Mossrivare/vertikalskärare

Art.nr 18-4458 Modell YT6701-UK
31-5275 YT6701

Läs igenom hela bruksanvisningen före användning och spara den sedan för framtida bruk.
Vi reserverar oss för ev. text- och bildfel samt ändringar av tekniska data.
Vid tekniska problem eller andra frågor, kontakta vår kundtjänst (se adressuppgifter på baksidan).

Säkerhet



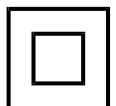
Varning!



Läs bruksanvisningen



CE-märkning



Dubbelisolerad



För att undvika elektrisk stöt,
klipp inte gräset när det regnar.
Lämna inte heller gräsklipparen
utomhus när det regnar.



Kniven fortsätter att rotera efter att
motorn slagits av.



Varning för vassa knivblad.
Kniven fortsätter att rotera efter att
motorn slagits av.
Dra ur nätkabeln ur vägguttaget
innan skötsel, underhåll eller service
utförs.



Håll åskådare på avstånd.



Håll nätkabeln på avstånd från den
roterande kniven.

Generella säkerhetsföreskrifter

- Apparaten får användas av barn från 8 år och av personer med någon form av funktionsnedsättning, brist på erfarenhet eller kunskap som skulle kunna äventyra säkerheten, om de har fått instruktioner om hur produkten på ett säkert sätt ska användas och förstår faror och risker som kan uppkomma.
- Låt aldrig barn leka med produkten. Rengöring och skötsel får inte utföras av barn utan vuxens närvaro.
- Mossrivaren/vertikalskäraren får endast användas på det sätt som beskrivs i den här bruksanvisningen.
- Tänk på att användaren alltid är ansvarig för olyckor och faror som drabbar andra människor eller deras egendom.
- **Om nätsladden skadats får den, för att risk för elektrisk stöt eller brand ska undvikas, endast bytas av tillverkaren, dess serviceställe eller av en kvalificerad yrkesman.**
- Mossrivaren/vertikalskäraren ska anslutas till ett vägguttag som har säkrats med en jordfelsbrytare (RCD) på 30 mA.
- Använd aldrig mossrivaren/vertikalskäraren om du är trött, sjuk, påverkad av alkohol eller medicin.

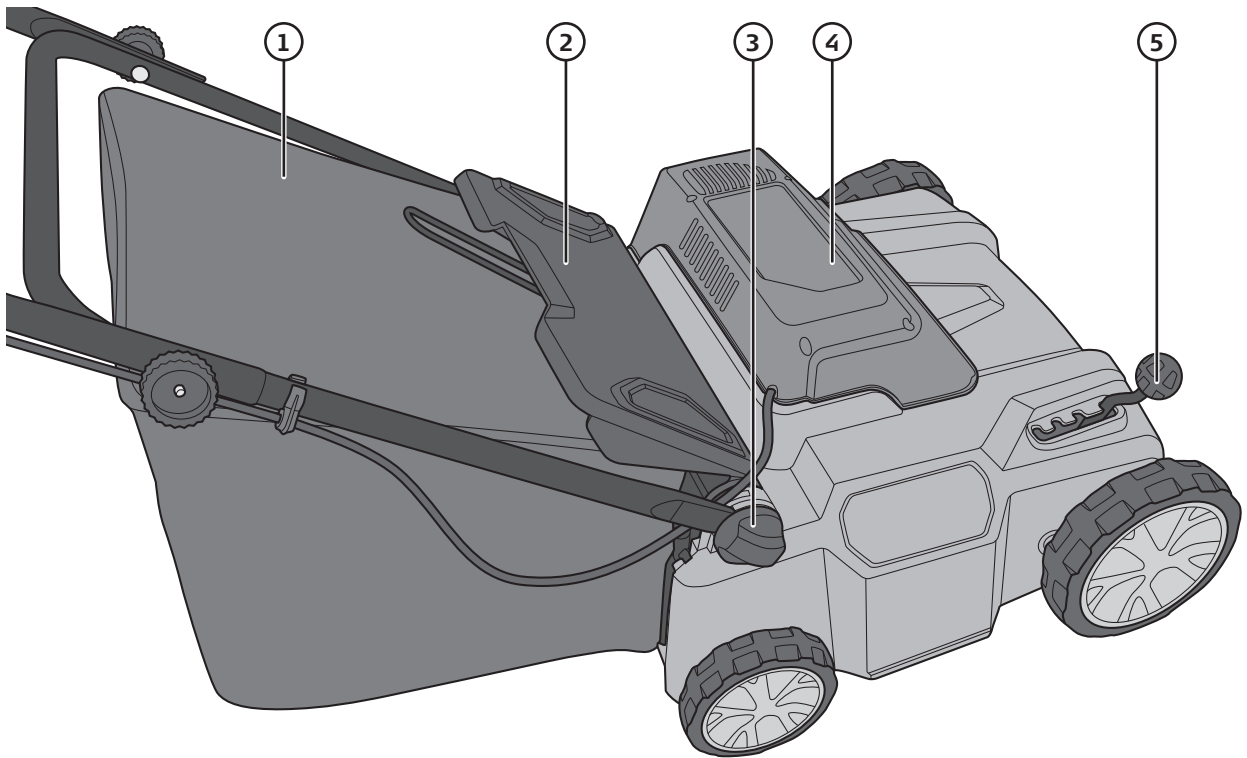
Säkerhetsföreskrifter innan arbetet påbörjas

- Läs hela bruksanvisningen noggrant.
- Låt aldrig barn eller personer som inte studerat bruksanvisningen använda mossrivaren/vertikalskäraren. Lokala bestämmelser kan reglera användarens ålder.
- Använd aldrig mossrivaren/vertikalskäraren när åskådare, särskilt barn eller husdjur finns i närheten.
- Använd alltid lämpliga grövre skor och långbyxor. Använd aldrig mossrivaren/vertikalskäraren barfota eller med öppna sandaler.
- Använd aldrig löst sittande kläder eller kläder som har löst hängande remmar eller band.
- Undersök området som ska bearbetas innan arbetet påbörjas. Ta bort alla föremål som skulle kunna kastas av mossrivaren/vertikalskäraren.
- Kontrollera att mossrivaren/vertikalskäraren är komplett, att alla delar är oskadade och fungerar normalt innan arbetet påbörjas.
- Kontrollera att alla kablar som ska användas är hela och oskadade. Kontrollera även mossrivaren/vertikalskärarens fasta nätkabel till gräsklipparmotorn.
- Använd aldrig mossrivaren/vertikalskäraren om någon av kablarna eller dess anslutningar är skadade.
- Kontrollera att alla skruvar och bultar är ordentligt åtdragna samt att alla skyddsanordningar är monterade innan arbetet påbörjas.

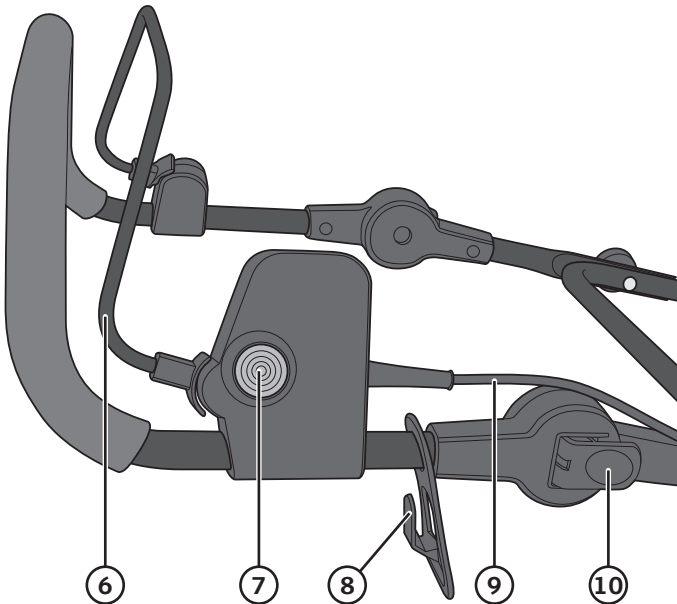
Säkerhetsföreskrifter vid användning

- Mossrivaren/vertikalskäraren är inte avsedd att användas yrkesmässigt eller för uthyrning. Den är endast avsedd för privat användning.
- Använd endast skarvkabel godkänd för utomhusbruk.
- Använd endast mossrivaren/vertikalskäraren i dagsljus eller vid god belysning.
- Mossrivaren/vertikalskäraren får endast anslutas till ett vägguttag med 230–240 V, 50 Hz som har säkrats med en jordfelsbrytare (RCD) på 30 mA.
- Undvik att arbeta på våta gräsmattor.
- Gå lugnt, gå aldrig snabbt.
- Var extra försiktig vid arbete i sluttningar.
- Bearbeta alltid lutande mark tvärs över, aldrig upp- och nedför.
- Var mycket försiktig när du byter riktning i sluttningar.
- Arbeta aldrig i mycket branta sluttningar.
- Var extra försiktig när du backar eller drar mossrivaren/vertikalskäraren mot dig.
- Stäng av mossrivaren/vertikalskäraren och dra ur nätkabeln ur vägguttaget om maskinen ska flyttas över andra ytor än gräsmatta, t.ex. grusgångar och uppfarter.
- Använd aldrig mossrivaren/vertikalskäraren om någon del av höljet är skadat. Använd den inte heller utan att uppsamlaren är monterad.
- Se till att mossrivaren/vertikalskäraren står stadigt på alla hjul vid start. Håll undan fötter och händer från höljet och den roterande kniven på mossrivarens/vertikalskärarens undersida.
- Stäng av mossrivaren/vertikalskäraren och dra ur nätkabeln ur vägguttaget när du tillfälligt avbryter arbetet.
- Stäng av mossrivaren/vertikalskäraren och dra ur nätkabeln ur vägguttaget vid tömning av uppsamlaren, rengöring eller annat underhåll.
- Stäng av mossrivaren/vertikalskäraren och dra ur nätkabeln ur vägguttaget om den roterande kniven träffar något främmande föremål. Kontrollera mossrivaren/vertikalskäraren, den roterande kniven och dess fjädrar. Reparera ev. skador innan mossrivaren/vertikalskäraren startas igen.
- Om onormala vibrationer eller ljud uppstår, stäng av mossrivaren/vertikalskäraren och dra ur nätkabeln ur vägguttaget. Undersök kniven och dess fjädrar, dra åt alla skruvar och reparera ev. skador innan arbetet återupptas.
- Var mycket uppmärksam på nätkabeln under arbetets gång. Se till att den aldrig kommer i kontakt med mossrivaren/vertikalskäraren eller den roterande kniven på undersidan av mossrivaren/vertikalskäraren.

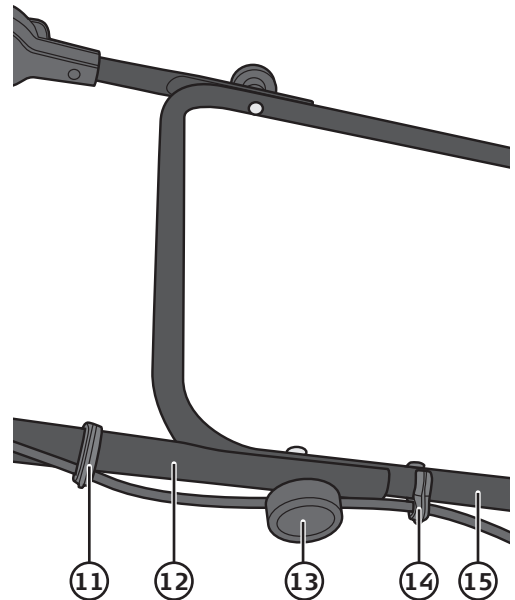
Produktbeskrivning



1. Uppsamlare
2. Skyddslucka över utkast
3. Fäste för handtagets underdel
4. Kåpa över elmotor
5. Justering av arbetshöjd



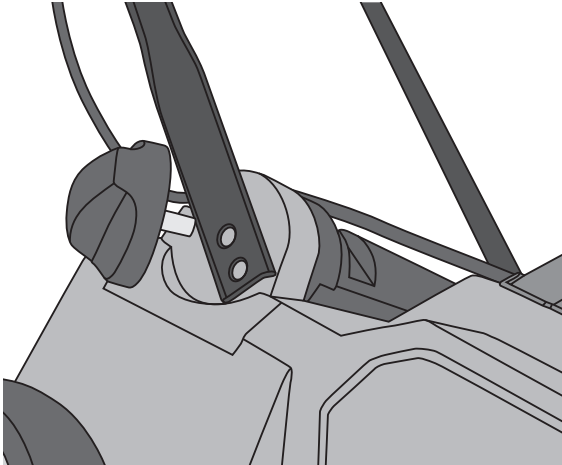
6. Startbygel
7. Säkerhetsbrytare
8. Kabelhållare
9. Nätkabel till gräsklipparmotorn
10. Vinkeljustering för handtagets överdel



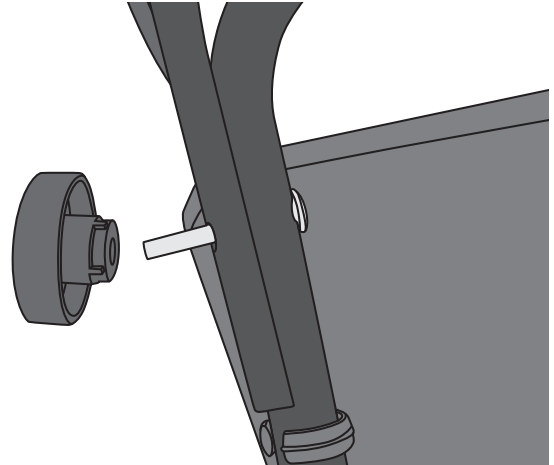
11. Kabelclips
12. Handtag (överdel)
13. Fästbult och mutter mellan handtagets över- och underdel
14. Kabelclips
15. Handtag (underdel)

Montering

Handtag



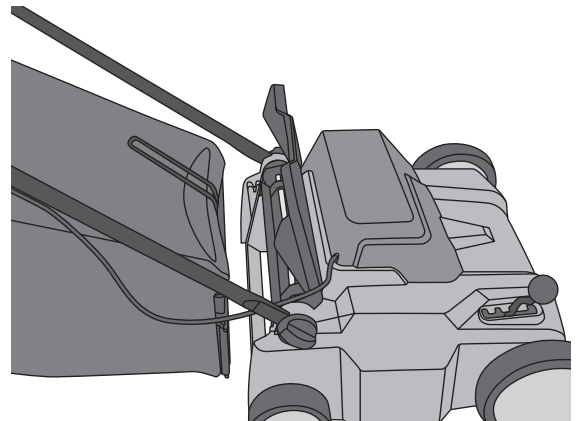
1. Fäst handtagets underdel på mossrivaren/vertikalskäraren och lås fast med låsmuttern.



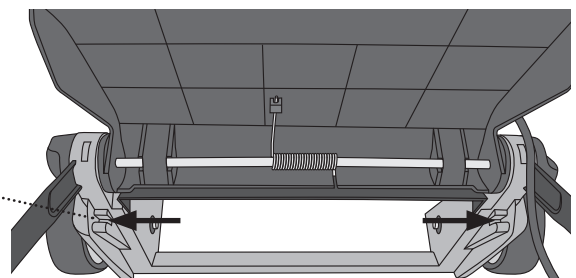
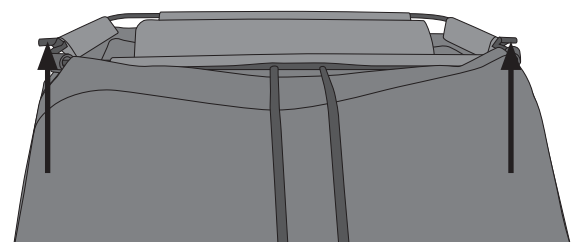
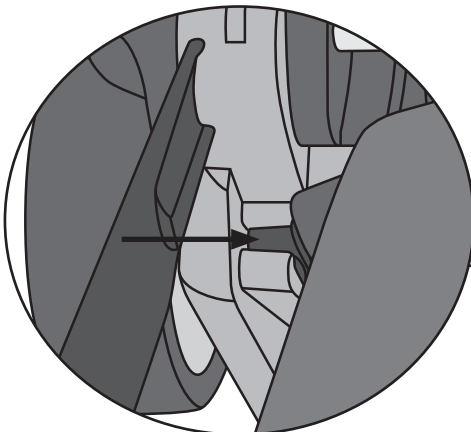
2. Montera ihop handtagets över- och underdel med medföljande skruv och mutter.
3. Fäst mossrivarens/vertikalskärarens nätkabel med de medföljande clipsen.

Uppsamlare

1. Håll uppsamlaren på handtagets undersida och lyft skyddsluckan över utkastet.



2. Sätt uppsamlarens fästpigg i urtaget på mossrivaren/vertikalskäraren.

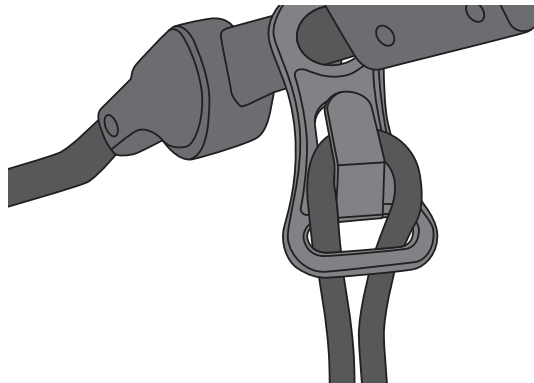
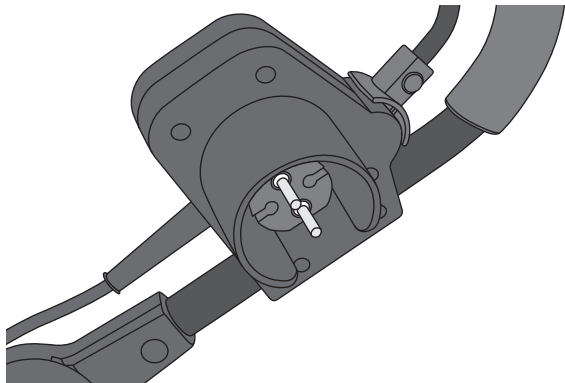


Användning

Anslutning av nätkabel

Obs! Använd endast kabel avsedd för utomhusbruk.

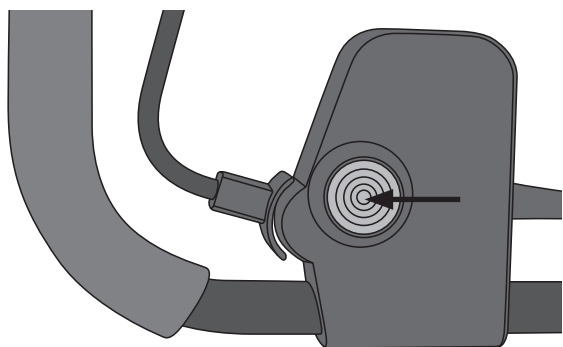
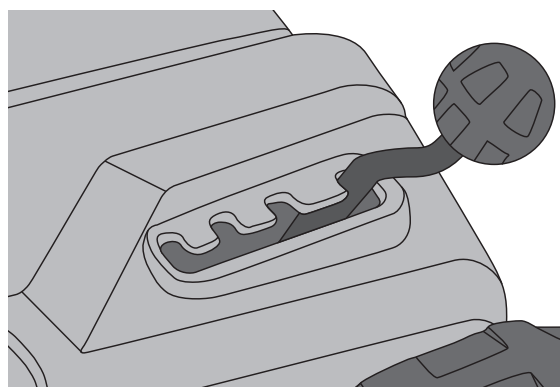
1. Anslut nätkabeln till dess anslutning på mossrivaren/vertikalskäraren och fäst kabeln i kabelhållaren på handtaget.



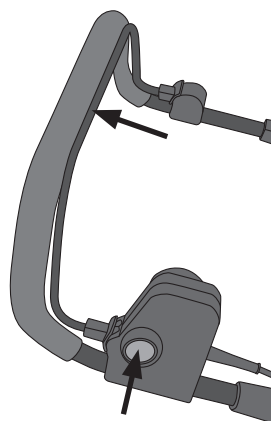
2. Anslut nätkabeln till ett jordat vägguttag med 230–240 V, 50 Hz som har säkrats med en jordfelsbrytare (RCD) på 30 mA.

Start

Obs! Var uppmärksam vid start så att inte mossrivaren/vertikalskäraren omedelbart griper tag i underlaget. För att undvika att den gör det, ställ höjddreglaget i det högsta läget och se till att mossrivaren/vertikalskäraren står på en lättbearbetad yta när den startas. Justera sedan vid behov ner arbetshöjden till lämpligt läge.



1. Tryck in och håll kvar säkerhetsbrytaren i nertryckt läge.



2. Dra in startbygeln utan att släppa upp säkerhetsbrytaren. Mossrivaren/vertikalskäraren startar.
3. Släpp upp säkerhetsbrytaren, håll kvar startbygeln och håll i handtaget med båda händerna.

Stänga av

Stäng av mossrivaren/vertikalskäraren genom att släppa startbygeln.

Arbetshöjd

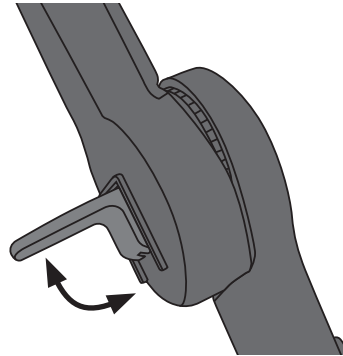
Arbetshöjden regleras genom att reglaget för höjdjustering flyttas.

4 olika lägen finns:

- **5 mm:** 5 mm högre än normalläge
- **0:** normalläge
- **-5 mm:** 5 mm lägre än normalläge
- **-10 mm:** 10 mm lägre än normalläge

Inställning av handtagets överdel

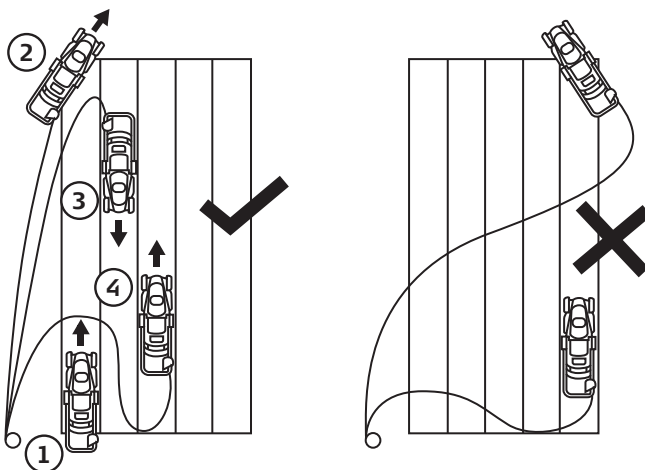
1. Vik ut justeringarnas lås på handtagets båda sidor.
2. Håll handtaget i önskad vinkel.
3. Tryck in låsen igen.



Mossrivning

- Se till att skarvkabeln alltid befinner sig bakom dig på en yta som inte ska bearbetas eller som redan har bearbetats.
- Var uppmärksam så att inte skarvkabeln skadas eller kläms fast under arbetets gång.
- Låt arbetsytorna överlappa något för bästa resultat.

Metod för säkert arbete utan att skarvkabeln skadas:



Tömning av uppsamlare

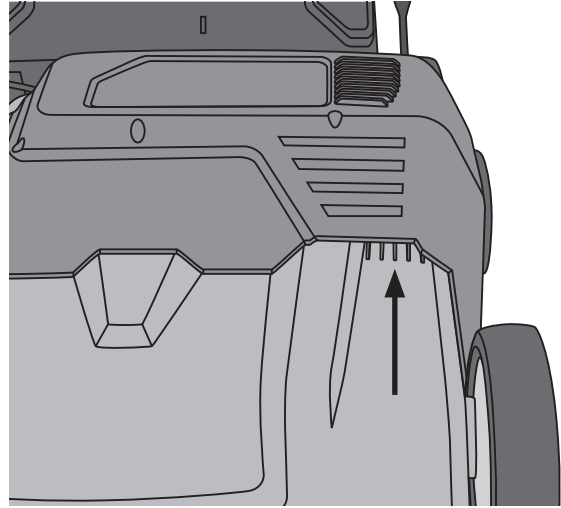
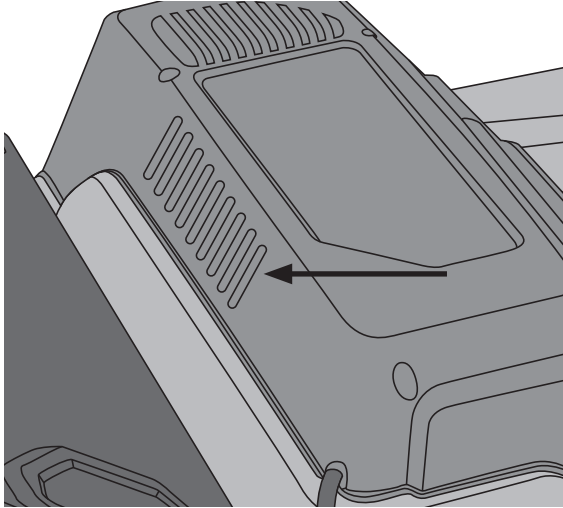
1. Stäng av mossrivaren/vertikalskäraren och dra ur nätkabeln ur vägguttaget.
2. Lyft skyddsluckan och lyft bort uppsamlaren.
3. Töm och rensa ev. utkastet från gräs och föroreningar. Använd lämpligt verktyg, inte händer eller fötter.
4. Lyft upp skyddsluckan och montera tillbaka uppsamlaren.

Skötsel, underhåll och förvaring

Obs! Innan service eller underhåll utförs, stäng av mossrivaren/vertikalskäraren dra ur nätkabeln ur vägguttaget och låt mossrivaren/vertikalskäraren svalna.

Skötsel och underhåll

- Rengör mossrivaren/vertikalskäraren utvändigt med en lätt fuktad trasa. Använd ett mildt rengöringsmedel, aldrig lösningsmedel eller frätande kemikalier.
- Se till att ventilationsöppningarna på kåpan över elmotorn alltid är öppna och fria från föroreningar.



- Kontrollera regelbundet att alla skruvar och muttrar är åtdragna och att mossrivaren/vertikalskäraren är oskadad.
- Kontrollera regelbundet att uppsamlaren är i gott skick.
- Reparationer ska utföras av kvalificerad servicepersonal och endast med originalreservdelar.
- Håll alltid undersidan av mossrivaren/vertikalskäraren ren från gräs och föroreningar för bästa funktion.
- Kontrollera regelbundet den roterande kniven och dess fjädrar. Se till att de är oskadade och i gott skick.

Förvaring

- Stäng av mossrivaren/vertikalskäraren, dra ur nätkabeln ur vägguttaget och låt den svalna.
- Rengör mossrivaren/vertikalskäraren noggrant och kontrollera att den är oskadad.
- Kontrollera att alla skruvar är åtdragna.
- Förvara mossrivaren/vertikalskäraren torrt och utom räckhåll för barn.

Felsökningsschema

Mossrivaren/vertikal-skäraren startar inte.	<ul style="list-style-type: none"> • Är skarvkabeln hel och ansluten på rätt sätt? • Finns det ström i vägguttaget? • Dra ur nätkabeln ur vägguttaget och kontrollera att kniven kan rotera fritt och inte hindras av gräsrester och föroreningar på mossrivarens/vertikalskärarens undersida eller i utkastet.
Motorn tappar kraft.	<ul style="list-style-type: none"> • Kontrollera arbetshöjden, om den är för låg kan mossrivaren/vertikalskäraren tappa kraft. • Dra ur nätkabeln ur vägguttaget och kontrollera att kniven kan rotera fritt och inte hindras av gräsrester och föroreningar på mossrivarens/vertikalskärarens undersida eller i utkastet.
Onormala vibrationer uppstår.	<ul style="list-style-type: none"> • Kontrollera den roterande kniven och dess fjädrar. Byt ut delar eller reparera vid behov. • Dra ur nätkabeln ur vägguttaget och kontrollera att kniven kan rotera fritt och inte hindras av gräsrester och föroreningar på mossrivarens/vertikalskärarens undersida eller i utkastet.

Avfallshantering

Denna symbol innebär att produkten inte får kastas tillsammans med annat hushållsavfall. Detta gäller inom hela EU. För att förebygga eventuell skada på miljö och hälsa, orsakad av felaktig avfallshantering, ska produkten lämnas till återvinning så att materialet kan tas omhand på ett ansvarsfullt sätt. När du lämnar produkten till återvinning, använd dig av de returhanteringsystem som finns där du befinner dig eller kontakta inköpsstället. De kan se till att produkten tas om hand på ett för miljön tillfredställande sätt.



Specifikationer

Nätanslutning	230–240 V, 50 Hz
Effekt	1800 W
Varvtal	3600/min
Arbetsbredd	360 mm
Vikt	14 kg
Ljudnivå	LpA: 86,9 dB(A) (KpA: 3 dB) LwA: 102 dB(A) (KwA: 3 dB)
Vibrationsvärde	3,944 m/s ² (K: 1.5 m/s ²)

Moseriver/vertikalskjærer

Art.nr. 18-4458 Modell YT6701-UK
31-5275 YT6701

Les nøye igjennom hele bruksanvisningen og ta vare på den til senere bruk.
Vi reserverer oss mot ev. tekst- og bildefeil, samt forandringer av tekniske data.
Ved tekniske problemer eller andre spørsmål, ta kontakt med vårt kundesenter (se opplysninger på baksiden).

Sikkerhet



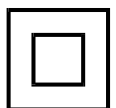
Advarsel!



Les bruksanvisningen



CE-merket



Dobbeltisolert



Fjern ikke mose i regnvær da dette kan føre til elektrisk støt. Forlat ikke maskinen ute i regnvær.



Kniven fortsetter å rotere en stund etter at motoren er skrudd av.



Knivbladet er skarpt. Kniven fortsetter å rotere en stund etter at motoren er skrudd av. Trekk alltid støpselet ut fra strømuttaket før service og vedlikehold.



Hold barn på avstand.



Strømkabelen må holdes på god avstand fra kniven.

Generelle sikkerhetstiltak

- Produktet kan benyttes av barn fra 8 års alderen og av personer med funksjonshemming og manglende erfaring og kunnskap om produktet, dersom de har fått opplæring om sikker bruk av det. Det er dog viktig at de forstår faren ved bruk av det.
- La aldri barn leke med produktet. Rengjøring og vedlikehold kan utføres av barn under tilsyn av voksne.
- Bruk produktet på den måten som beskrives i denne bruksanvisningen.
- Det er alltid brukeren som er ansvarlig for ulykker forbundet med bruk av dette produktet.
- **Dersom strømledningen er skadet skal den, for å unngå elektrisk støt eller brann, skiftes av produsenten, på et serviceverksted eller av annen fagperson.**
- Produkter skal kobles til et strømuttak som er sikret med jordfeilsbryter (RCD) på 30 mA.
- Bruk ikke moseriveren/vertikalskjæreren når du er sliten, trett, syk eller påvirket av alkohol eller medisiner.

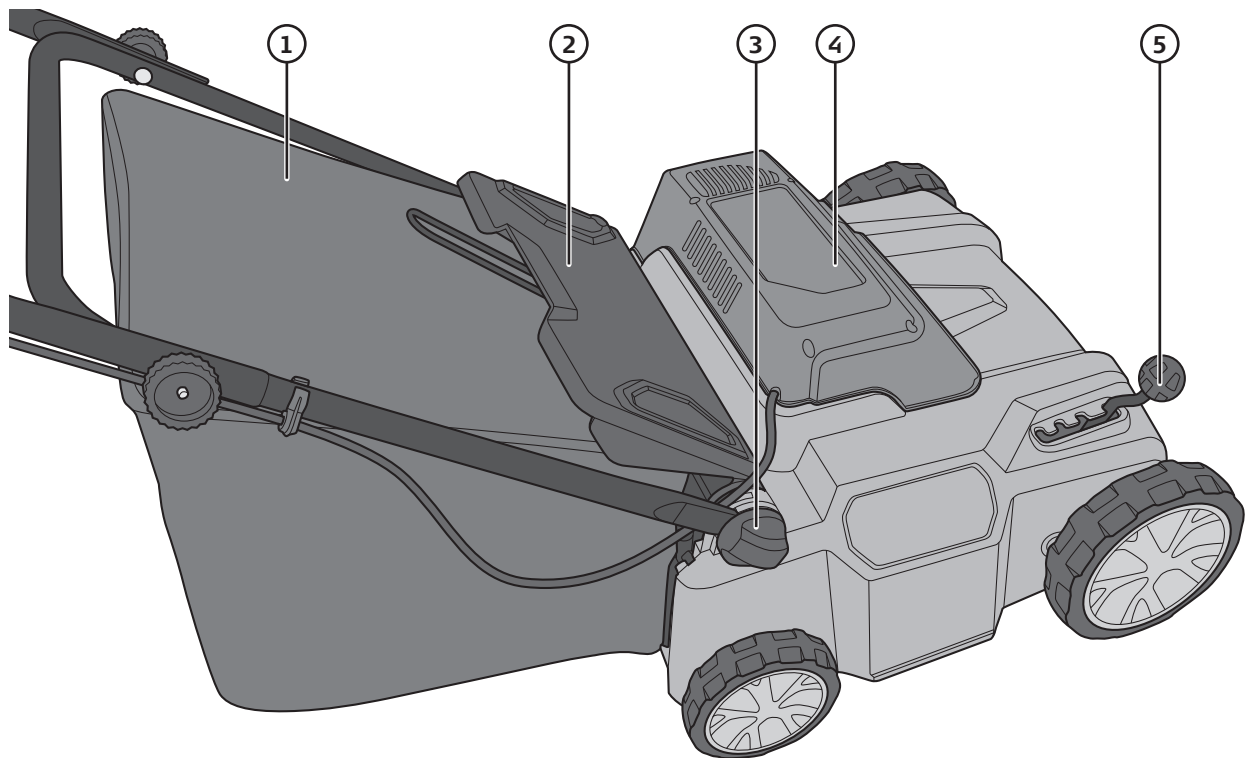
Sikkerhetstiltak

- Les hele bruksanvisningen.
- La ikke personer som ikke har studert bruksanvisningen eller barn bruke produktet. Aldersgrense for bruk kan være regulert av lokale forskrifter/regler.
- Produktet må ikke brukes for nær tilskuere. Vær ekstra forsiktig når det er barn eller husdyr i nærheten.
- Bruk alltid passende grove sko og langbukser. Bruk ikke produktet når du er barbeint eller kun med åpne sandaler.
- Bruk ikke løstsittende klær eller klær som har løsthengende reimer eller bånd.
- Undersøk området som skal bearbeides før arbeidet startes. Fjern alle gjenstander som kan kastes ut fra moseriveren.
- Kontroller at produktet er komplett, at alle deler er hele, uskadet og fungerer som de skal før arbeidet startes.
- Kontroller at alle kabler som skal brukes er hele og ikke har skader. Kontroller også den faste strømkabelen som går til motoren.
- Produktet må ikke brukes dersom noen av kablene eller koblingene er skadet.
- Kontroller at alle skruer og bolter er trukket godt til og at alle beskyttelsesanordninger er montert før arbeidene startes.

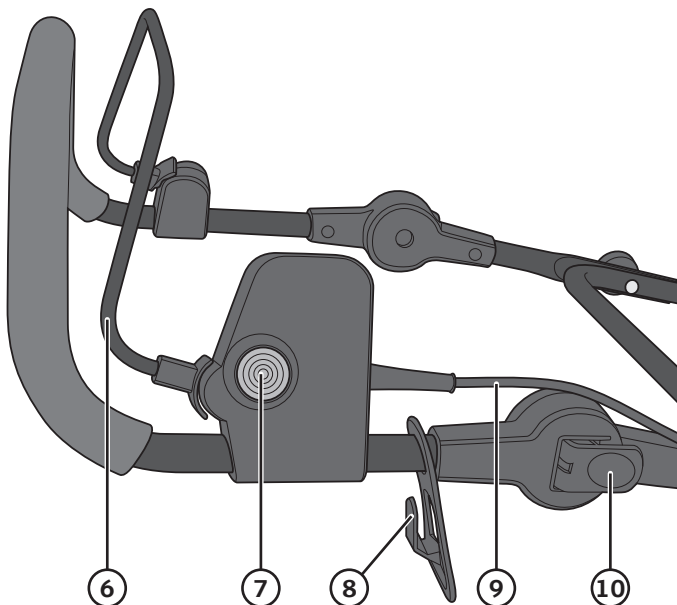
Sikkerhet ved bruk

- Moseriveren/vertikalskjærereren er ikke beregnet for profesjonelt bruk eller til utleie. Den er kun beregnet for privat bruk.
- Bruk kun skjøteledning som er godkjent til utendørs bruk.
- Arbeidene med produktet bør foregå i dagslys eller med god belysning.
- Produktet skal kun kobles til strømuttak med 230–240 V, 50 Hz som er sikret med jordfeilsbryter (RCD) på 30 mA.
- Det bør ikke utføres arbeider i vått gress.
- Gå sakte med produktet.
- Vær ekstra varsom med jobbing i skrått terreng.
- Når terrenget heller skal man gå på tvers, og ikke opp og ned.
- Vær ekstra forsiktig når du skifter retning i skråninger.
- Jobb aldri i bratte skråninger.
- Vær ekstra forsiktig når du rygger eller trekker produktet mot deg.
- Skru av produktet og trekk ut strømkabelen fra strømuttaket hvis det skal flyttes over områder som f.eks. grusganger og innkjørsler.
- Bruk ikke produktet hvis noen av delene på dekselet er skadet. Bruke det heller ikke hvis ikke oppsamleren er montert.
- Pass på at produktet står stødig med bakkekontakt på alle hjulene når det startes. Hold føtter og hender vekk fra dekselet og den roterende kniven.
- Skru av moseriveren og trekk strømkabelen ut fra strømuttaket når du tar pause i arbeidet.
- Steng moseriveren og trekk strømkabelen ut fra strømuttaket når oppsamleren tømmes og ved rengjøring og vedlikehold av maskinen.
- Hvis kniven treffer fremmede gjenstander skal moseriveren stoppes og strømkabelen kobles fra. Kontroller kniv og fjærer på moseriveren. Ved feil må disse utbedres før produktet tas i bruk igjen.
- Dersom det oppstår unormale vibrasjoner eller lyd skal produktet stoppes og kontakten trekkes ut. Undersøk kniven og fjærene, trekk til alle skruer, og reparer alle skader, før arbeidene gjenopptas.
- Vær oppmerksom på strømkabelen mens du jobber. Pass på at den aldri kommer i kontakt med moseriveren eller dens roterende kniver.

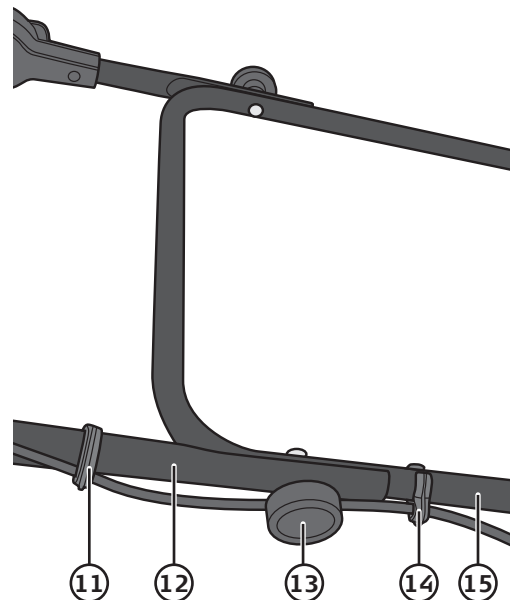
Produktbeskrivelse



1. Oppsamler
2. Beskyttelsesdeksel over utkast
3. Feste for håndtakets underdel
4. Motordeksel
5. Justering av arbeidshøyde



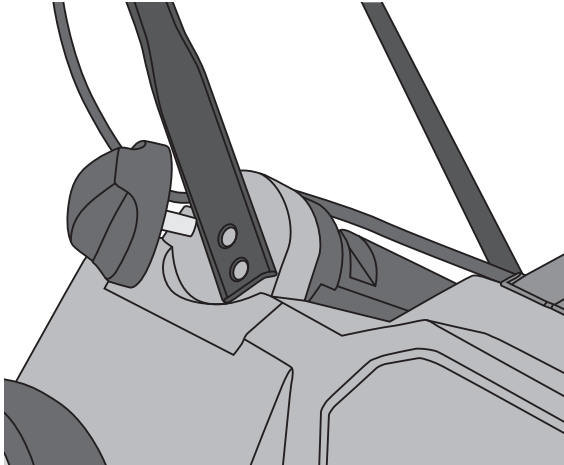
6. Startbøyle
7. Sikkerhetsbryter
8. Kabelholder
9. Strømkabel til motoren
10. Justering av vinkel på håndtakets øvre del



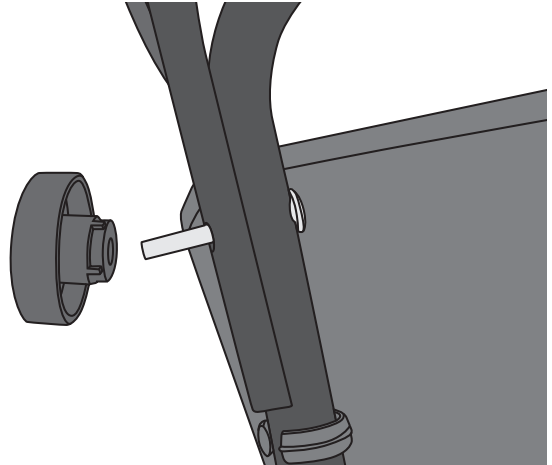
11. Klips for feste av strømkabel
12. Håndtak (overdel)
13. Festebolt og mutter mellom håndtakets over- og underdel
14. Klips for feste av strømkabel
15. Håndtak (underdel)

Montering

Håndtak



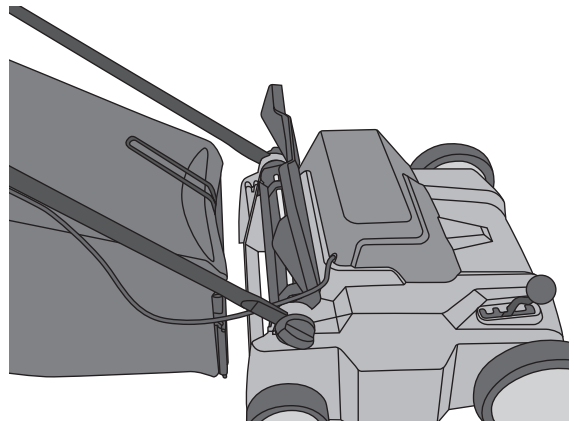
1. Fest håndtakets underdel til moseriveren og lås med låsemutteren.



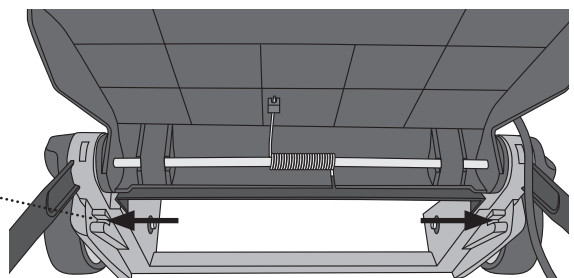
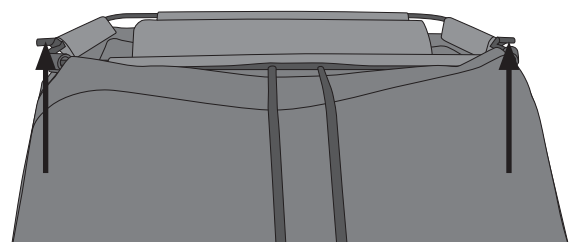
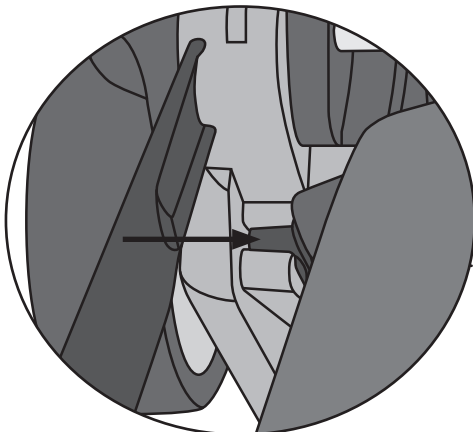
2. Monter håndtakets over- og underdel med skruer og mutter (disse følger med).
3. Fest moseriverens strømkabel med klipsene.

Oppsamler

1. Hold oppsamleren på håndtakets underside og løft beskyttelseslokket over utkastet.



2. Sett oppsamlerens festepigger i uttaket på moseriveren.

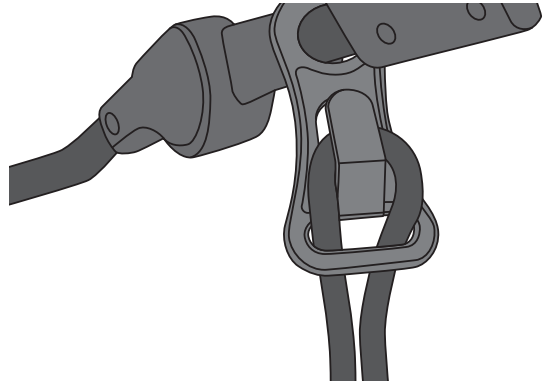
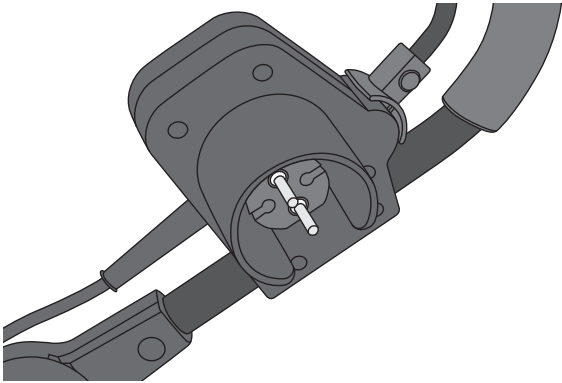


Bruk

Kobling av strøm kabel

Obs! Bruk kun skjøteledning som er godkjent til utendørs bruk.

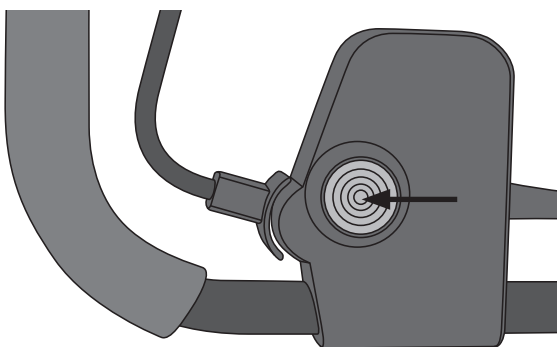
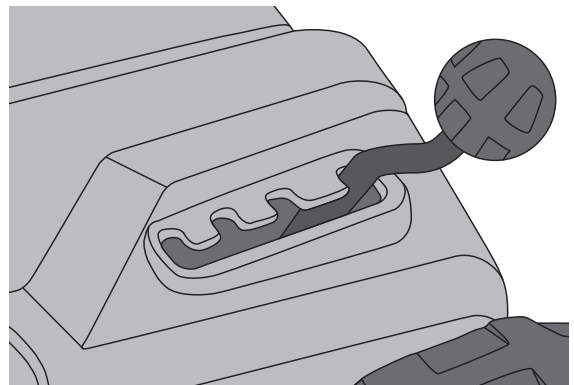
1. Strømkabelen kobles til uttaket på moseriveren og fest kabelen til kabelholderen på håndtaket.



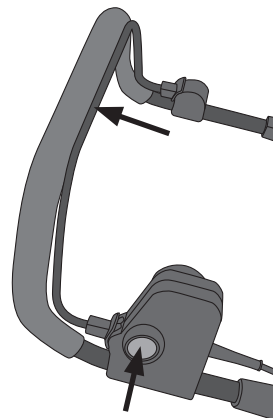
2. Produktet skal kun kobles til strømuttak med 230–240 V, 50 Hz, som er sikret med jordfeilsbryter (RCD) på 30 mA.

Start

Obs! Vær oppmerksom ved oppstarten av produktet så det ikke griper tak i underlaget umiddelbart. For å unngå dette bør den stilles i den høyeste arbeidsposisjonen. Pass også på at moseriveren står på en lettbehandlede flate når den startes. Juster deretter arbeidshøyden nedover til passende posisjon.



1. Trykk inn og hold sikkerhetsbryteren inne.



2. Trekk startbøylen inn uten å slippe opp sikkerhetsbryteren, og moseriveren starter.
3. Slipp opp sikkerhetsbryteren og hold startbøylen i samme posisjon. Hold i håndtaket med begge hendene mens du jobber.

Stenge

Maskinen stoppes ved å slippe opp startbøylen.

Arbeidshøyde

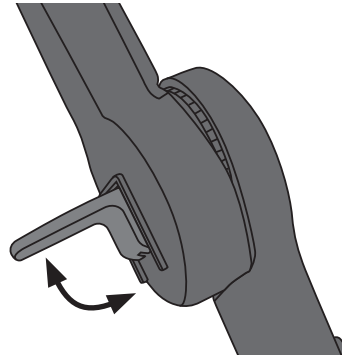
Arbeidshøyden justeres ved at bryteren for høydejusteringen flyttes.

Her er det 4 innstillinger å velge mellom.

- **5 mm:** 5 mm høyere enn normal
- **0:** normal
- **-5 mm:** 5 mm lavere enn normal
- **-10 mm:** 10 mm lavere enn normal

Innstilling av håndtakets øvre del

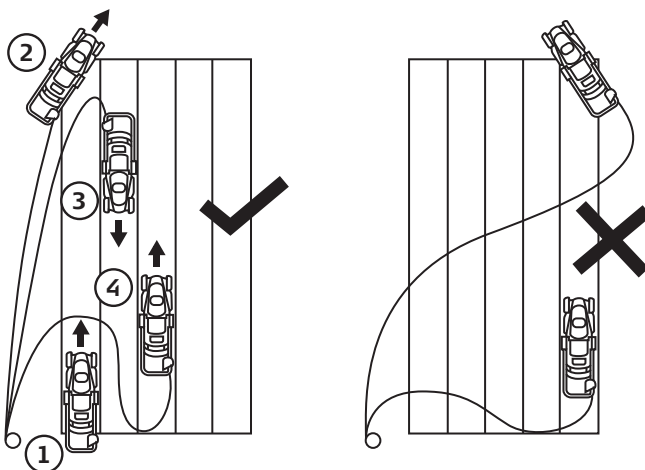
1. Bend justeringslåsen ut på begge sider av håndtaket.
2. Plasser håndtaket i ønsket vinkel.
3. Trykk låsen inn igjen.



Moseriving

- Pass på at skjøteledningen alltid er bak deg og at du ikke kjører over den.
- Påse at ikke skjøteledningen skades eller klemmes under klippingen.
- La arbeidsflatene overlappes. Da blir resultatet best.

Metode for sikker jobbing uten å skade skjøteledningen:



Tømming av oppsamler

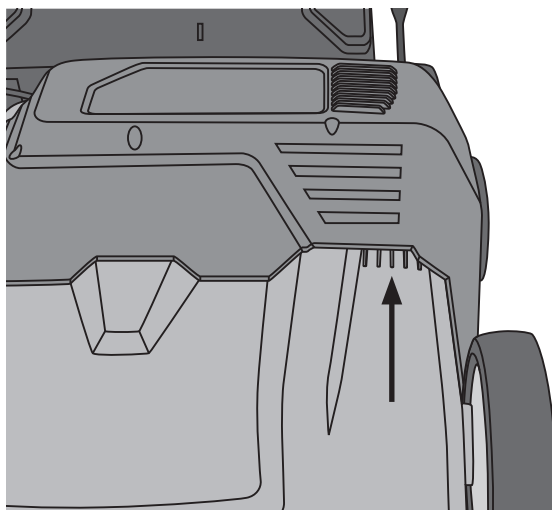
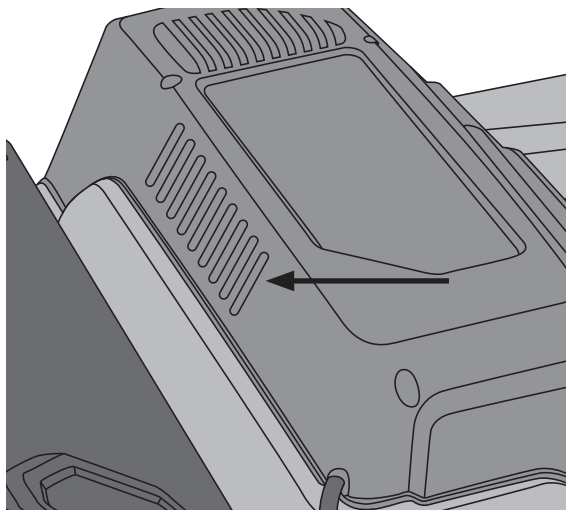
1. Skru av maskinen og trekk ut støpselet.
2. Løft opp dekselet og deretter oppsamleren.
3. Tøm ut innholdet og rens oppsamleren for ev. rusk. Bruk et passende verktøy, ikke hender eller føtter.
4. Løft opp dekselet og sett oppsamleren på plass.

Stell, vedlikehold og oppbevaring

Obs! Før det foretas service eller vedlikehold må moseriveren skurs av. Trekk støpselet ut av strømuttaket og la den avkjøles.

Stell og vedlikehold

- Rengjør produktet utvendig med en lett fuktet klut. Bruk kun et mildt rengjøringsmiddel og aldri løsningsmidler eller etsende kjemikalier.
- Pass på at alle ventilasjonsåpninger alltid er åpne og fri for rusk.



- Kontroller regelmessig at alle skruer og mutre er trukket til og at moseriveren ikke er skadet.
- Kontroller at gressoppsamleren er hel og uskadet.
- Reparasjoner skal utføres av kvalifiserte fagpersoner og kun med originale reservedeler.
- Hold alltid undersiden av klipperen ren for gress og forurensninger.
- Kontroller kniv og fjærer på moseriveren. Pass på at de ikke er skadet.

Oppbevaring

- Skru av moseriveren ved å trekke støpselet ut fra strømuttaket og la den bli kald.
- Moseriveren bør rengjøres grundig. Kontroller også at den er uskadet.
- Kontroller at alle skruer er godt dratt til.
- Moseriveren må oppbevares tørt og utenfor barns rekkevidde.

Feilsøking

Moseriveren vil ikke starte.	<ul style="list-style-type: none">• Er skjøteledningen hel og koblet riktig?• Er det strøm i strømuttaket?• Trekk ut strømkabelen og kontroller at kniven kan rotere fritt og ikke er hindret av rester av gress eller annen forurensning på riverens underside eller i utkastet.
Motorens kraft reduseres.	<ul style="list-style-type: none">• Kontroller arbeidshøyden. Hvis den er stilt for lavt går det ut over effekten.• Trekk ut strømkabelen og kontroller at kniven kan rotere fritt og ikke er hindret av rester av gress eller annen forurensning på riverens underside eller i utkastet.
Vibrasjoner i maskinen.	<ul style="list-style-type: none">• Kontroller kniven og fjærene på moseriveren. Reparer deler som er skadet eller skift dem ut.• Trekk ut strømkabelen og kontroller at kniven kan rotere fritt og ikke er hindret av rester av gress eller annen forurensning på riverens underside eller i utkastet.

Avfallshåndtering

Symbolet viser til at produktet ikke skal kastes sammen med husholdningsavfallet. Dette gjelder i hele EØS-området. For å forebygge eventuelle skader på helse og miljø, som følge av feil håndtering av avfall, skal produktet leveres til gjenvinning, slik at materialet blir tatt hånd om på en ansvarsfull måte. Benytt miljøstasjonene som er der du befinner deg eller ta kontakt med forhandler. De kan se til at produktet blir behandlet på en tilfredsstillende måte som gagnar miljøet.



Spesifikasjoner

Spenning	230–240 V, 50 Hz
Effekt	1800 W
Turtall	3600/min
Arbeidsbredde	360 mm
Vekt	14 kg
Lydnivå	LpA: 86,9 dB(A) (KpA: 3 dB) LwA: 102 dB(A) (KwA: 3 dB)
Vibrasjonsverdi	3,944 m/s ² (K: 1.5 m/s ²)

Sammaleenpoistaja/pystyleikkuri

Tuotenro 18-4458 Malli YT6701-UK
31-5275 YT6701

Lue käyttöohjeet ennen tuotteen käyttöönottoa. Säilytä käyttöohjeet tulevaa tarvetta varten. Pidätämme oikeuden teknisten tietojen muutoksiin. Emme vastaa mahdollisista teksti- tai kuvavirheistä. Jos tuotteeseen tulee teknisiä ongelmia, ota yhteys myymälään tai asiakaspalveluun (yhteystiedot käyttöohjeen lopussa).

Turvallisuus



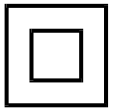
Varoitus!



Lue käyttöohje!



CE-merkintä



Kaksoiseristys



Älä leikkaa ruohoa sateella sähköiskun välttämiseksi. Älä jätä ruohonleikkuria ulos sateella.



Terä jatkaa pyörimistä moottorin sammuttamisen jälkeen.



Vaara! Terävät terät. Terä jatkaa pyörimistä moottorin sammuttamisen jälkeen. Irrota virtajohto pistorasiasta ennen huoltoa.



Pidä sivulliset loitolla.



Pidä virtajohto etäällä pyörivästä terästä.

Yleisiä turvallisuusohjeita

- Laitetta saavat käyttää vain yli 8-vuotiaat. Henkilöt, joilla on fyysisiä tai psyykkisiä rajoitteita, tai henkilöt, joilla ei ole riittävästi laitteen käytön turvallisuuteen vaikuttavia taitoja tai kokemusta, saavat käyttää laitetta, jos heitä on ohjeistettu sen turvallisesta käytöstä ja käytön mahdollisista vaaroista.
- Älä anna lasten leikkiä laitteella. Lapset eivät saa puhdistaa laitetta ilman aikuisen valvontaa.
- Laitetta saa käyttää ainoastaan käyttöohjeessa kuvatulla tavalla.
- Ota huomioon, että laitteen käyttäjä on aina vastuussa sen aiheuttamista omaisuus- tai henkilövahingoista ja vaaratilanteista.
- Vioittuneen virtajohdon saa vaihtaa ainoastaan valmistaja, sen määräämä huoltopiste tai valtuutettu ammattilainen. Näin vähennetään sähköiskujen ja tulipalojen mahdollisuutta.**
- Laitte tulee liittää seinäpistorasiaan, jossa on 30 mA:n vikavirtasuojakytkin (RCD).
- Älä käytä laitetta, jos olet väsynyt, sairastunut tai alkoholin tai lääkkeiden vaikutuksen alainen.

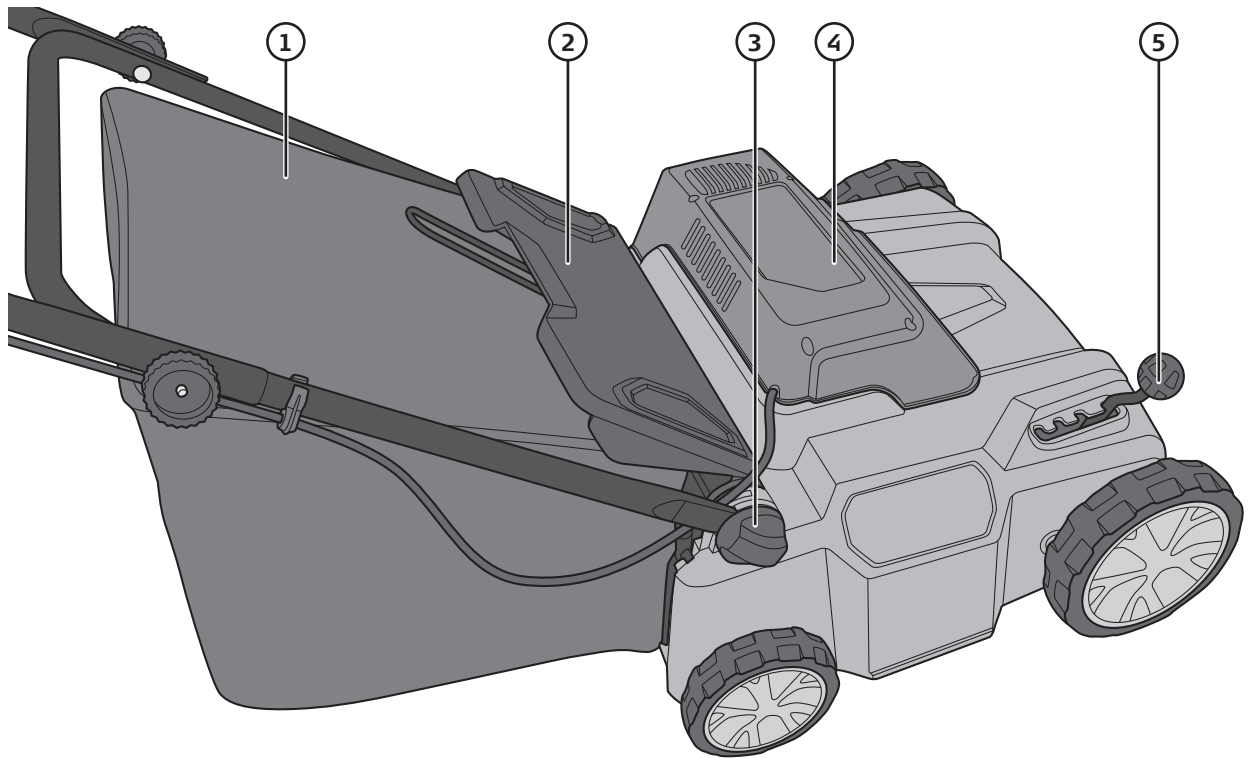
Turvallisuusohjeet ennen tuotteen käyttöä

- Lue koko käyttöohje tarkkaan.
- Älä anna lasten tai henkilöiden, jotka eivät ole lukeneet käyttöohjetta, käyttää laitetta. Paikalliset määräykset saattavat säännellä tuotteen käyttäjän ikää.
- Älä käytä laitetta, jos lähettyvillä on muita henkilöitä, erityisesti lapsia tai kotieläimiä.
- Käytä työskentelyyn soveltuvia, tukevia kenkiä ja pitkiä housuja. Älä käytä sandaaleja äläkä ole paljain jaloin, kun käytät laitetta.
- Älä käytä löysiä vaatteita, tai vaatteita, joissa on riippuvia nauhoja tai remmejä.
- Käy läpi työstettävä alue, ennen kuin aloitat työskentelyn. Poista kaikki esineet, jotka laite saattaisi heittää.
- Tarkista ennen laitteen käyttöä, että laite on kokonainen, että kaikki osat ovat ehjiä ja että ne toimivat normaalisti.
- Tarkista, että kaikki käytettävät johdot ovat kokonaisia ja ehjiä. Tarkista myös laitteen ja ruohonleikkuri-moottorin välisen kiinteän verkkojohdon kunto.
- Älä käytä laitetta, jos jokin johdoista tai liitännöistä on vaurioitunut.
- Tarkista, että kaikki ruuvit ja pultit on kiristetty kunnolla ja että kaikki turvalaitteet on asennettu, ennen kuin aloitat työskentelyn.

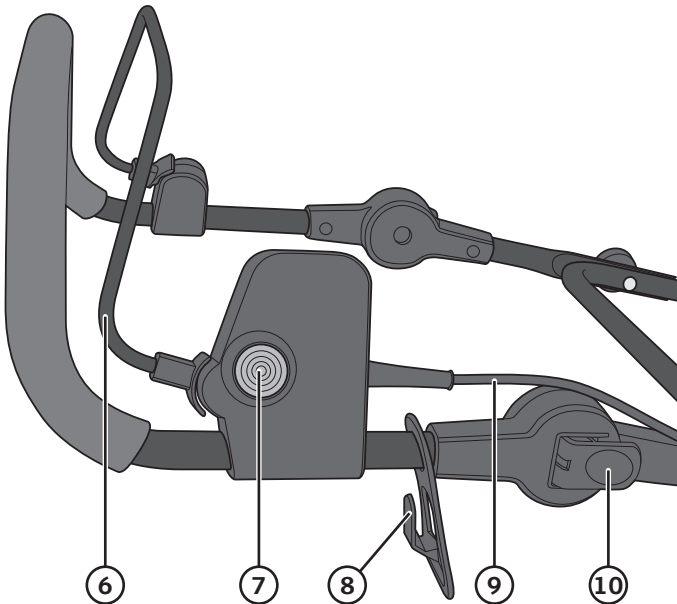
Turvallisuusohjeet käytön aikana

- Laitetta ei ole tarkoitettu ammattilais- tai vuokrauskäyttöön. Laite on tarkoitettu ainoastaan yksityiskäyttöön.
- Käytä ainoastaan ulkokäyttöön soveltuvaa jatkojohtoa.
- Käytä laitetta ainoastaan päivänvalossa tai hyvin valaistuissa kohteissa.
- Liitä laite ainoastaan pistorasiaan (230–240 V, 50 Hz), jossa on 30 mA:n vikavirtasuojakytkin (RCD).
- Vältä laitteen käyttämistä märällä nurmikolla.
- Käytä laitetta hitaalla nopeudella, älä kulje nopeasti.
- Ole erityisen varovainen kaltevilla pinnoilla.
- Työskentele kaltevilla pinnoilla päästä päähän, älä alhaalta ylöspäin tai ylhäältä alaspäin.
- Ole varovainen, kun vaihdat suuntaa kaltevalla pinnalla.
- Älä käytä laitetta erittäin kaltevilla pinnoilla.
- Ole erityisen varovainen, kun peruutat tai vedät laitetta itseesi päin.
- Sammuta laite ja irrota virtajohto seinäpistorasiasta, jos siirrät laitetta muiden kuin nurmikon yli, esim. sorakäytävät tai ajoluiskat.
- Älä käytä laitetta, jos jokin sen kotelon osista on vaurioitunut. Älä käytä laitetta, jos keräin ei ole paikallaan.
- Varmista, että laite on käynnistettäessä tukevasti kaikkien pyöriensä varassa. Pidä kädet ja jalat kaukana kotelosta ja laitteen alapuolella olevasta pyörivästä terästä.
- Sammuta laite ja irrota virtajohto seinäpistorasiasta, kun keskeytät työskentelyn tilapäisesti.
- Sammuta laite ja irrota virtajohto seinäpistorasiasta, kun tyhjennät keräimen tai puhdistat tai huollat laitetta.
- Sammuta laite ja irrota virtajohto seinäpistorasiasta, jos pyörivä terä osuu johonkin esineeseen. Tarkista laitteen, terän ja sen jousten kunto. Korjaa mahdolliset vauriot, ennen kuin käynnistät laitteen uudestaan.
- Jos laitteesta kuuluu epänormaalia tärinää tai ääntä, sammuta laite ja irrota virtajohto seinäpistorasiasta. Tarkista terän ja sen jousten kunto, kiristä kaikki ruuvit ja korjaa mahdolliset vauriot, ennen kuin käynnistät laitteen uudestaan.
- Pidä tarkasti silmällä virtajohtoa laitteen käytön aikana. Varmista, ettei se pääse kosketuksiin laitteen tai sen alapuolella olevan pyörivän terän kanssa.

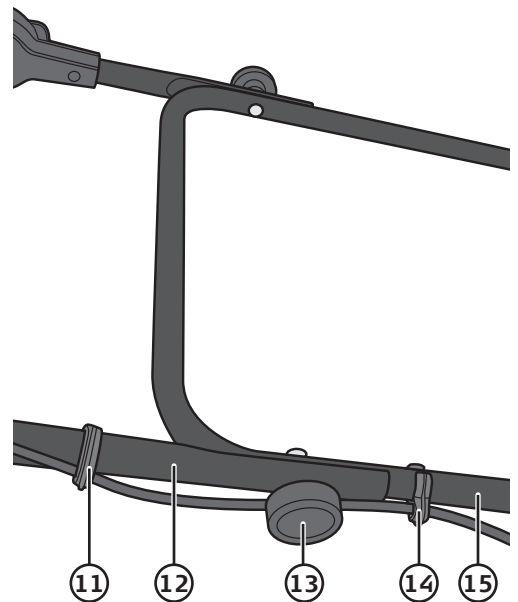
Tuotekuvaus



1. Keräin
2. Syöttöaukon suojaluukku
3. Kahvan alaosan kiinnitin
4. Sähkömoottorin kupu
5. Työskentelykorkeuden säätö



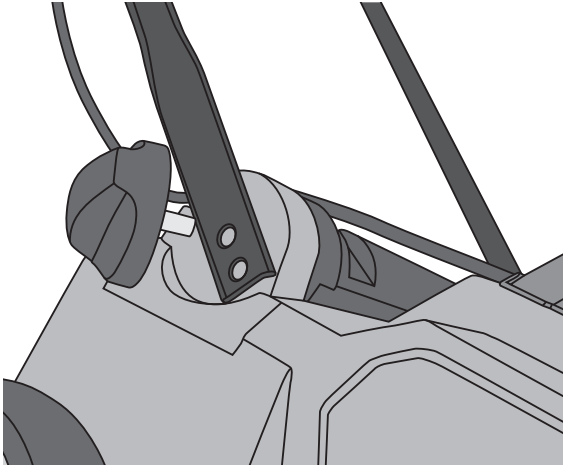
6. Käynnistyskahva
7. Turvakytkin
8. Kaapelipidike
9. Ruohonleikkurimoottorin virtajohto
10. Kahvan yläosan kulmasäätö



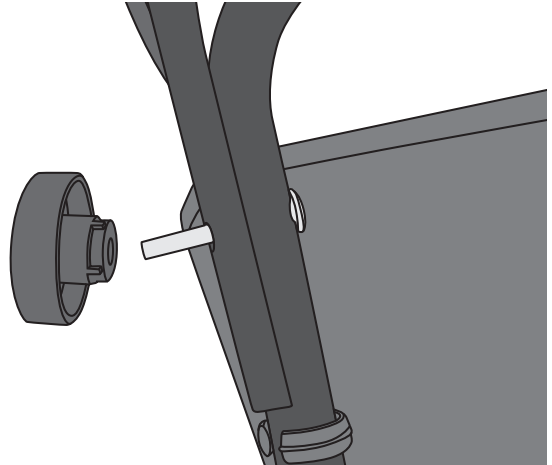
11. Kaapelikiinnike
12. Kahva (yläosa)
13. Kahvan ylä- ja alaosan välinen kiinnityspultti ja mutteri
14. Kaapelikiinnike
15. Kahva (alaosa)

Asennus

Kahva



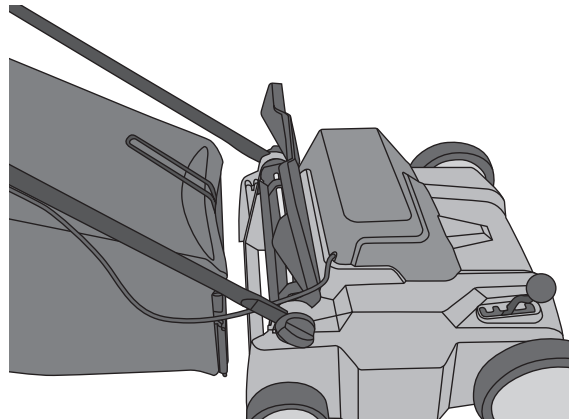
1. Kiinnitä kahvan alaosa laitteeseen ja lukitse se lukitusmutterilla.



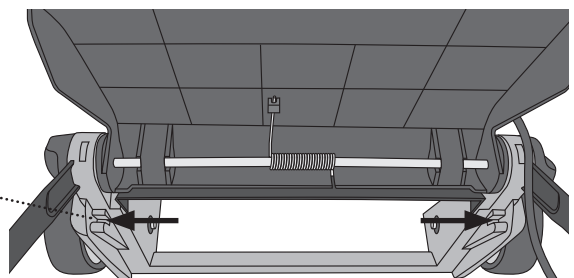
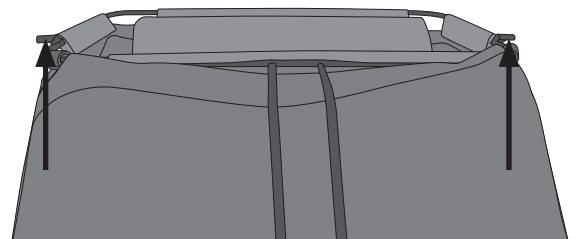
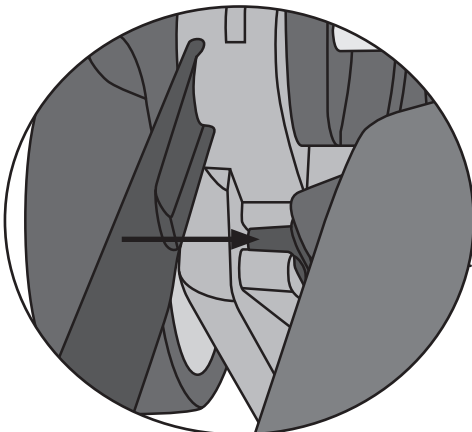
2. Kiinnitä kahvan ylä- ja alaosa toisiinsa pakkauksen ruuvilla ja mutterilla.
3. Kiinnitä laitteen virtajohto pakkauksen kaapelikiinnikkeillä.

Keräin

1. Pidä keräin kahvan alapuolella ja nosta syöttöaukon suojaluukku.



2. Aseta keräimen kiinnitysnaulat laitteen loveen.

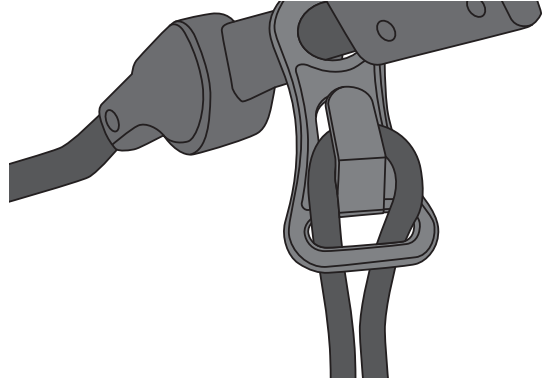
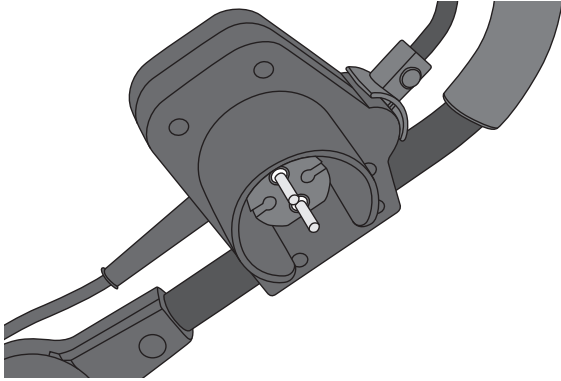


Käyttö

Virtajohdon liittäminen

Huom.! Käytä ainoastaan ulkokäyttöön tarkoitettua johtoa.

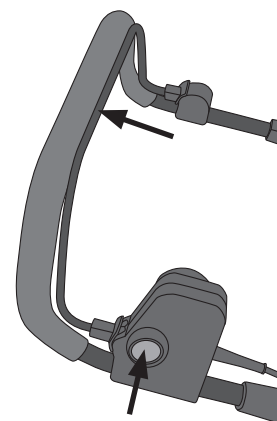
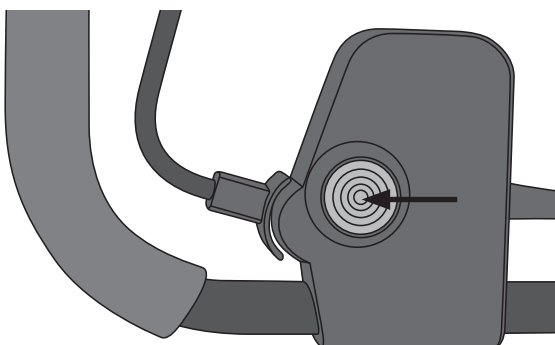
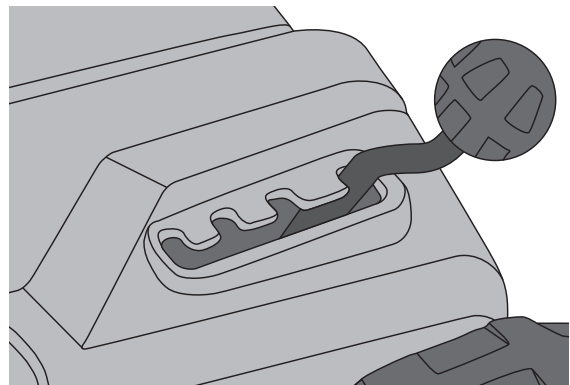
1. Liitä virtajohto laitteen liitintään ja kiinnitä johto kahvan kaapelipidikkeeseen.



2. Liitä verkkojohdon pistoke maadoitettuun pistorasiaan (230–240 V, 50 Hz), jossa on 30 mA:n vikavirtasuojakytkin (RCD).

Käynnistäminen

Huom.! Ole varovainen, kun käynnistät laitetta, ettei se tartu heti kiinni maahan. Vältä tarttuminen asettamalla korkeudensäätö korkeimpaan asentoon ja varmista, että laite on helposti työstettävällä alustalla, kun käynnistät sen. Säädä käynnistykseen jälkeen työskentelykorkeutta tarvittaessa.



1. Paina turvakytkin ala-asentoon.

2. Vedä käynnistyskahva sisään päästämättä turvakytkintä. Laite käynnistyy.
3. Päästä turvakytkin, pidä käynnistyskahva paikallaan ja pidä kiinni laitteen kahvasta molemmin käsin.

Sammuttaminen

Sammuta laite päästämällä irti käynnistyskahvasta.

Työskentelykorkeus

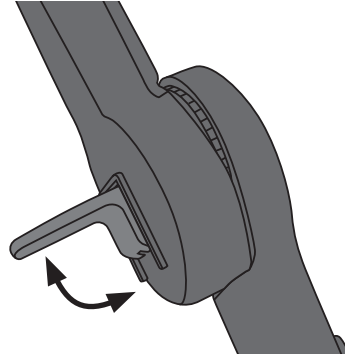
Säädä työskentelykorkeutta liikuttamalla korkeudensäädintä.

Säätövaihtoehtoja on neljä:

- **5 mm:** 5 mm normaalitilaa korkeampi
- **0:** Normaalitila
- **-5 mm:** 5 mm normaalitilaa matalampi
- **-10 mm:** 10 mm normaalitilaa matalampi

Kahvan yläosan säätäminen

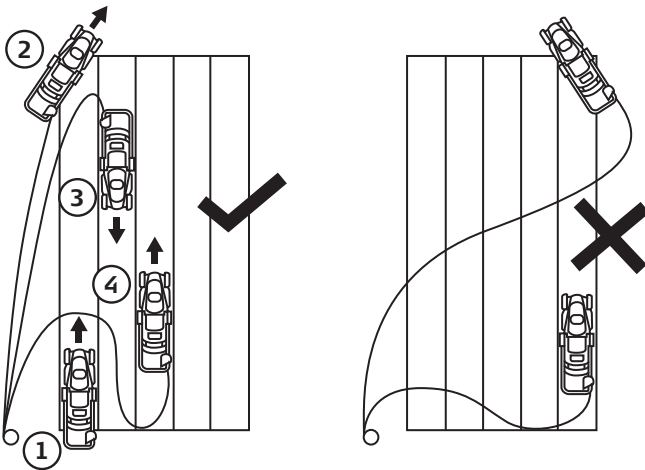
1. Avaa kahvan molemmilla puolilla olevat säätölukitukset.
2. Aseta kahva sopivaan kulmaan.
3. Paina lukitukset takaisin paikoilleen.



Sammaleenpoisto

- Varmista, että jatkojohto on aina takanasi sellaisella pinnalla, jota et työstä tai jonka olet jo työstänyt.
- Ole varovainen, ettei jatkojohto pääse vaurioitumaan tai juuttumaan kiinni työskentelyn aikana.
- Saat parhaan tuloksen, kun työskentelet aina limittäin edellisen työstettävän pinnan kanssa.

Turvallinen työskentely niin, ettei jatkojohto vaurioidu:



Keräimen tyhjentäminen

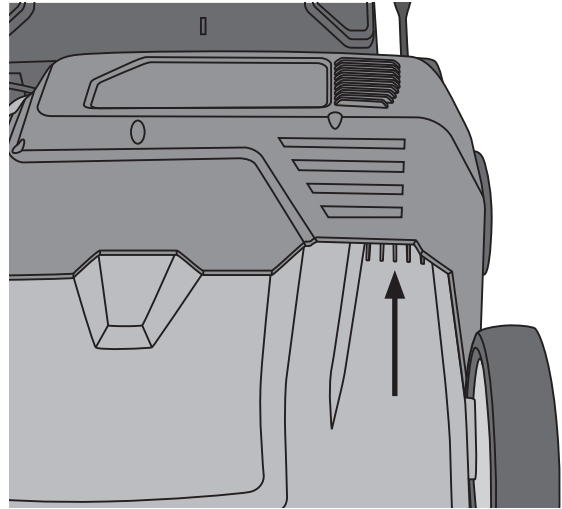
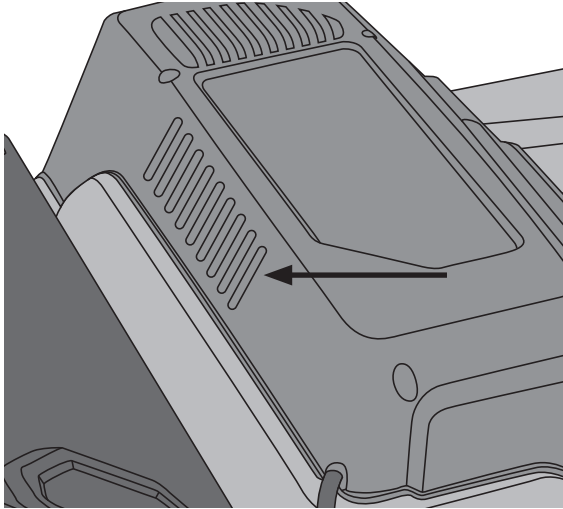
1. Sammuta laite ja irrota virtajohto seinäpistorasiasta.
2. Nosta suojaluukkua ja nosta keräin pois laitteesta.
3. Tyhjennä keräin ja puhdista poistoaukko mahdollisista ruohonjäänteistä ja liasta. Käytä puhdistamiseen soveltuvia työkaluja. Älä käytä käsiä tai jalkoja.
4. Nosta suojaluukkua ja kiinnitä keräin takaisin paikalleen.

Huolto ja säilytys

Huom.! Ennen kuin huollat laitetta, sammuta se irrottamalla virtajohto pistorasiasta ja anna sen jäähtyä.

Huolto ja ylläpito

- Puhdista laitteen ulkopinta kevyesti kostutetulla liinalla. Käytä mietoja puhdistusainetta, älä liuottimia tai syövyttäviä kemikaaleja.
- Varmista, että sähkömoottorin kuvun ilmanottoaukot ovat avoimet ja puhtaat.



- Tarkista säännöllisesti kaikkien ruuvien ja mutterien kireys ja laitteen kunto.
- Tarkista säännöllisesti keräimen kunto.
- Vain ammattilainen saa korjata tuotteen ja ainoastaan alkuperäisvaraosilla.
- Parhaan tuloksen saavuttamiseksi varmista, että laitteen alaosassa ei ole ruohoa tai likaa.
- Tarkista säännöllisesti pyörivän terän ja sen jousten kunto. Varmista, että niissä ei ole vaurioita.

Säilytys

- Sammuta laite, irrota virtajohto pistorasiasta ja anna laitteen jäähtyä.
- Puhdista laite huolellisesti ja tarkista, että siinä ei ole vaurioita.
- Tarkista, että kaikki ruuvit ovat kireällä.
- Aseta laite säilytykseen kuivaan tilaan lasten ulottumattomiin.

Vianhakutaulukko

Laite ei käynnisty.	<ul style="list-style-type: none">• Onko jatkojohto ehjä ja liitetty oikein?• Onko seinäpistorasiassa virtaa?• Irrota virtajohto pistorasiasta ja tarkista, että terä pyörii vapaasti, eikä poistoaukossa tai laitteen alapuolella oleva ruoho tai lika estä sen toimintaa.
Moottorissa ei ole tehoa.	<ul style="list-style-type: none">• Tarkista työskentelykorkeus. Jos se on liian matala, voi laitteen teho laskea.• Irrota virtajohto pistorasiasta ja tarkista, että terä pyörii vapaasti, eikä poistoaukossa tai laitteen alapuolella oleva ruoho tai lika estä sen toimintaa.
Laite tärisee epätavallisesti.	<ul style="list-style-type: none">• Tarkista pyörivän terän ja sen jousten kunto. Vaihda osat tai korjauta tarvittaessa.• Irrota virtajohto pistorasiasta ja tarkista, että terä pyörii vapaasti, eikä poistoaukossa tai laitteen alapuolella oleva ruoho tai lika estä sen toimintaa.

Kierrättäminen

Tämä symboli tarkoittaa, että tuotetta ei saa laittaa kotitalousjätteen sekaan. Ohje koskee koko EU-aluetta. Virheellisestä kierrättämisestä johtuvien mahdollisten ympäristö- ja terveyshaittojen ehkäisemiseksi tuote tulee viedä kierrätettäväksi, jotta materiaali voidaan käsitellä vastuullisella tavalla. Kierrätä tuote käyttämällä paikallisia kierrätysjärjestelmiä tai ota yhteys ostopaikkaan. Ostopaikassa tuote kierrätetään vastuullisella tavalla.



Tekniset tiedot

Verkkoliitäntä	230–240 V, 50 Hz
Teho	1800 W
Kierrosluku	3600/min
Työskentelykorkeus	360 mm
Paino	14 kg
Äänitaso	LpA: 86,9 dB(A) (KpA: 3 dB) LwA: 102 dB(A) (KwA: 3 dB)
Tärinätaso	3,944 m/s ² (K: 1.5 m/s ²)

Vertikutierer/Rasenlüfter

Art.Nr. 18-4458 Modell YT6701-UK
31-5275 YT6701

Vor Inbetriebnahme die komplette Bedienungsanleitung durchlesen und aufbewahren. Irrtümer, Abweichungen und Änderungen behalten wir uns vor. Bei technischen Problemen oder anderen Fragen freut sich unser Kundenservice über eine Kontaktaufnahme (Kontakt siehe Rückseite).

Sicherheit



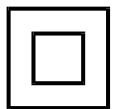
Warnung!



Bedienungsanleitung durchlesen



CE-Kennzeichnung



Doppelte Isolierung



Um elektrischen Schlag zu vermeiden, den Rasen nicht bei Regenwetter lüften. Das Gerät nicht draußen im Regen stehen lassen.



Die Klingen drehen sich weiter, nachdem der Motor abgeschaltet wurde.



Warnung vor scharfen Schneiden. Die Klingen drehen sich weiter, nachdem der Motor abgeschaltet wurde. Vor Pflege und Wartung stets das Gerät abschalten und den Netzstecker ziehen.



Zuschauer vom Gerät fernhalten.



Das Netzkabel von den rotierenden Messern fernhalten.

Allgemeine Sicherheitsvorschriften

- Das Gerät ist nur dann für Kinder ab 8 Jahren oder Personen mit eingeschränkten physischen, sensorischen oder geistigen Fähigkeiten, bzw. mangelnder Erfahrung/Wissen geeignet, wenn diese in die sichere Handhabung eingeführt worden sind und Risiken und Gefahren der Benutzung verstehen.
- Kein Kinderspielzeug. Reinigung und Wartung darf von Kindern nur unter Aufsicht eines Erwachsenen durchgeführt werden.
- Das Gerät einzig auf die in dieser Bedienungsanleitung beschriebene Weise benutzen.
- Der Benutzer ist stets für Unfälle und Gefahren, die andere Menschen oder deren Eigentum betreffen, verantwortlich.
- **Um Stromschläge oder Feuer zu vermeiden, das Netzkabel bei Beschädigung nur vom Hersteller, seinem Kundendienst oder qualifiziertem Fachpersonal austauschen lassen.**
- Das Gerät unbedingt an eine mit Fehlerstrom-Schutzeinrichtung (RCD) abgesicherte Schuko-Steckdose mit 230–240 V, 50 Hz anschließen (Ansprechstrom 30 mA).
- Bei Müdigkeit, Krankheit oder unter dem Einfluss von Alkohol oder Medikamenten das Gerät nicht bedienen.

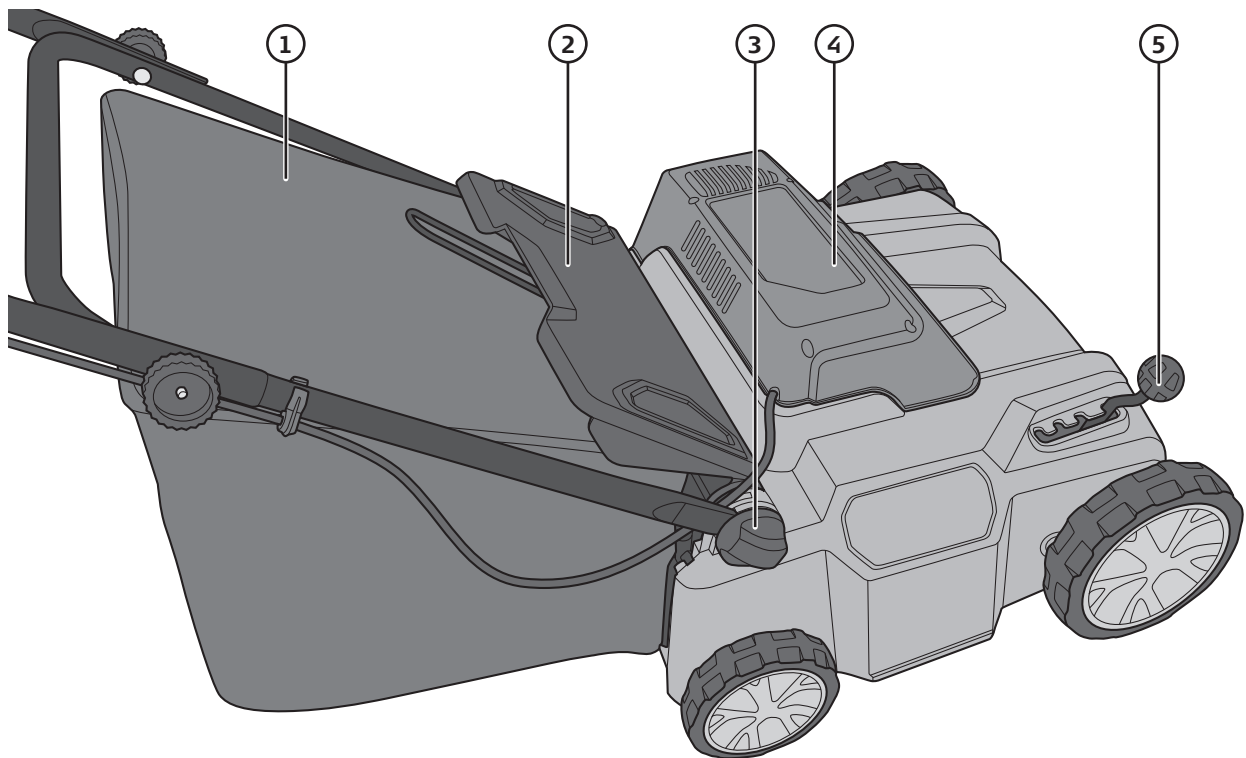
Sicherheitshinweise vor der Inbetriebnahme

- Die komplette Bedienungsanleitung vollständig durchlesen.
- Kinder oder Personen, die die Bedienungsanleitung nicht gelesen haben, das Gerät nicht verwenden lassen. Bitte die örtlichen Bestimmungen zu evtl. Altersgrenzen für die Benutzung beachten.
- Das Gerät nie verwenden, wenn sich Zuschauer, vor allem Kinder oder Haustiere, in der Nähe befinden.
- Immer geeignetes festes Schuhwerk und eine geeignete lange Hose tragen. Das Gerät niemals barfuß oder mit Sandalen benutzen.
- Niemals lose sitzende Kleidung oder Kleidung mit lose hängenden Riemen oder Bändern benutzen.
- Den Arbeitsbereich vor Beginn der Arbeit sorgfältig untersuchen. Alle Gegenstände, die vom Gerät weggeschleudert werden könnten, entfernen.
- Vor der Benutzung sicherstellen, dass das Gerät komplett ist sowie alle Teile unbeschädigt und funktionstüchtig sind.
- Sicherstellen, dass alle verwendeten Kabel komplett und unbeschädigt sind. Auch das feste Netzkabel des Gerätes zum Rasenmähermotor überprüfen.
- Das Gerät niemals mit beschädigtem Netzstecker oder -kabel betreiben.
- Vor der Inbetriebnahme sicherstellen, dass alle Schrauben und Bolzen fest sitzen und alle Schutzvorrichtungen montiert wurden.

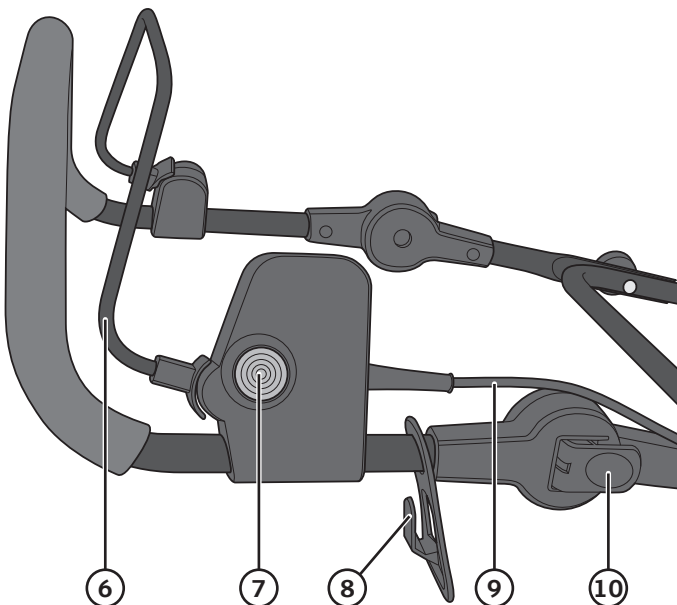
Sicherheitshinweise zur Bedienung

- Das Gerät ist nicht für den professionellen Einsatz oder zum Vermieten vorgesehen. Das Gerät ist nur für den Hausgebrauch vorgesehen.
- Nur Verlängerungskabel, die für den Außenbereich zugelassen sind, verwenden.
- Das Gerät nur im Tageslicht oder bei guter Beleuchtung benutzen.
- Das Gerät ausschließlich an eine mit Fehlerstrom-Schutzeinrichtung (RCD) abgesicherte Schuko-Steckdose mit 230–240 V, 50 Hz anschließen (Ansprechstrom 30 mA).
- Das Arbeiten auf nassen Rasenflächen vermeiden.
- Das Gerät immer mit Ruhe bedienen und nie überhastet bewegen.
- Besondere Vorsicht bei Gefällen und Abhängen walten lassen.
- Bei Neigungen immer entlang dem Gefälle arbeiten, niemals auf- und abwärts.
- Beim Wechsel der Richtung an Gefällen immer sehr vorsichtig sein.
- Steile Gefälle grundsätzlich niemals bearbeiten.
- Besonders vorsichtig vorgehen, wenn das Gerät rückwärts bzw. auf den Körper zu bewegt wird.
- Das Gerät ausschalten und den Netzstecker ziehen bevor die Maschine über andere Flächen als Rasen transportiert wird, z. B. Kieswege oder Auffahrten.
- Das Gerät niemals betreiben, wenn ein Teil des Gehäuses beschädigt ist. Das Gerät nicht ohne den montierten Auffangbehälter verwenden.
- Sicherstellen, dass das Gerät beim Starten sicher auf allen vier Rädern steht. Hände und Füße vom Gehäuse und den rotierenden Klingen an der Unterseite des Gerätes fernhalten.
- Das Gerät bei zeitweiligen Arbeitspausen immer ausschalten und den Netzstecker ziehen.
- Das Gerät zum Entleeren des Auffangbehälters, zur Reinigung u. Ä. immer ausschalten und den Netzstecker ziehen.
- Trifft das Gerät auf einen Fremdkörper sofort ausschalten und den Netzstecker ziehen. Den Vertikutierer/Rasenlüfter, die rotierenden Klingen und deren Federn überprüfen. Evtl. Schäden vor dem erneuten Starten des Gerätes reparieren.
- Treten ungewohnte Vibrationen oder Geräusche auf, das Gerät ausschalten und den Netzstecker ziehen. Die Klingen und deren Federn überprüfen, alle Schrauben anziehen und evtl. Schäden reparieren bevor die Arbeit wieder aufgenommen wird.
- Das Netzkabel während der Arbeit stets im Blick behalten. Sicherstellen, dass es niemals mit dem Gerät oder den rotierenden Klingen auf der Unterseite in Kontakt kommt.

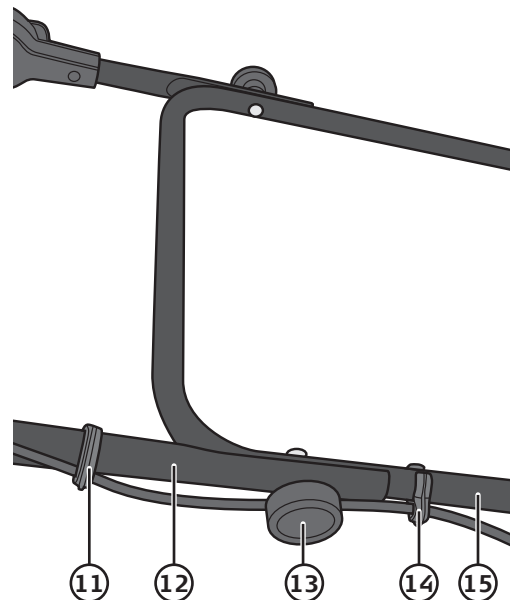
Produktbeschreibung



1. Auffangbehälter
2. Schutzklappe über dem Auswurf
3. Halterung für das Griffunterteil
4. Haube über dem Elektromotor
5. Hebel zur Einstellung der Arbeitshöhe



6. Startbügel
7. Sicherheitsschalter
8. Kabelhalterung
9. Netzkabel zum Rasenmähermotor
10. Winkelhebel für das Griffoberteil

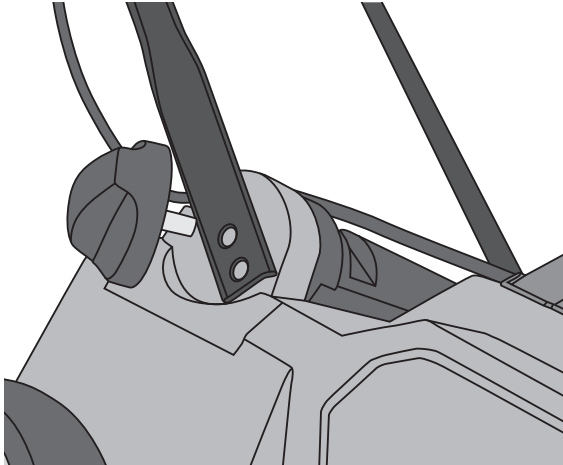


11. Kabelklemme
12. Griff (Oberteil)
13. Befestigungsschrauben und Muttern zwischen Ober- und Unterteil des Griffs
14. Kabelklemme
15. Griff (Unterteil)

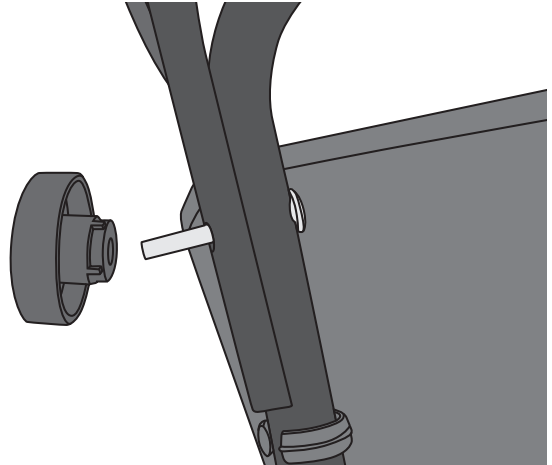
DEUTSCH

Montage

Griff



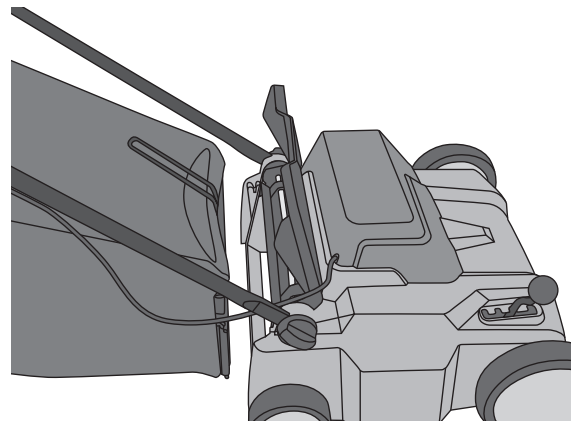
1. Das Unterteil des Griffs auf dem Vertikutierer/Rasenlüfter befestigen und mit den Befestigungsmuttern festziehen.



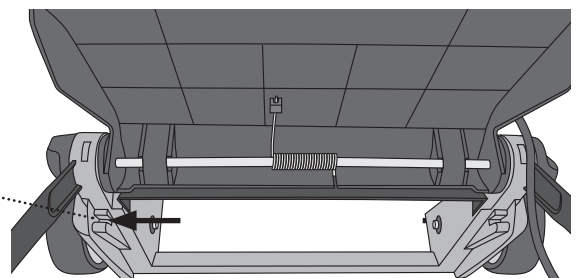
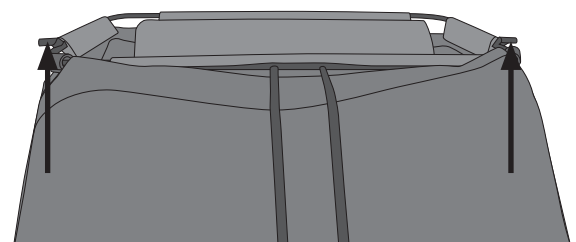
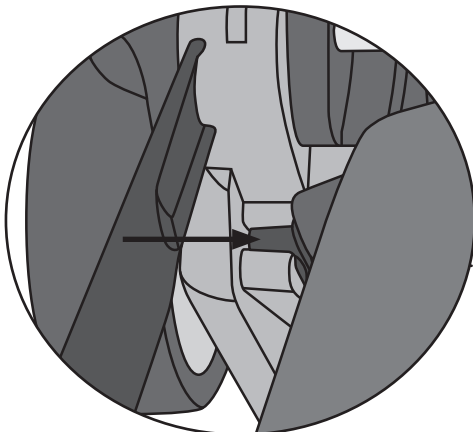
2. Ober- und Unterteil des Griffs mithilfe der Schrauben und Muttern zusammenbauen.
3. Das Netzkabel mit den mitgelieferten Klemmen befestigen.

Auffangbehälter

1. Den Auffangbehälter am Griffunterteil festhalten und die Schutzklappe über dem Auswurf anheben.



2. Die Befestigungsstifte des Auffangbehälters in die Aussparung am Vertikutierer/Rasenlüfter stecken.

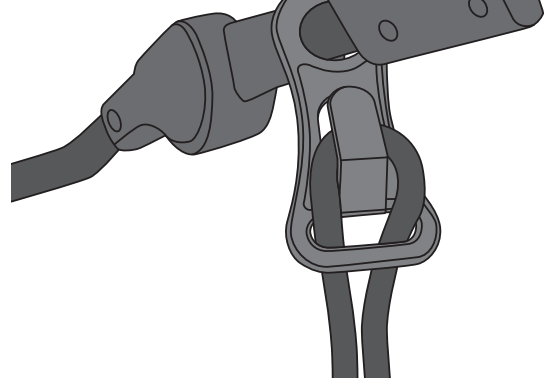
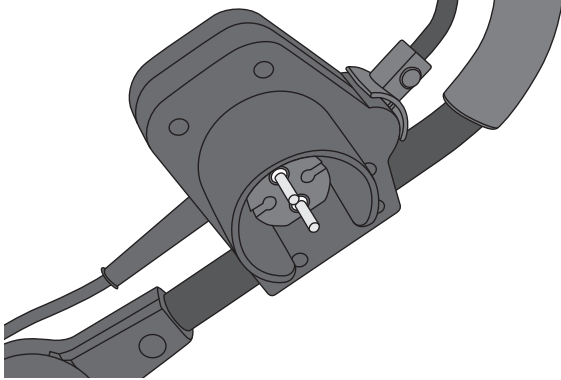


Anwendung

Anschluss des Netzkabels

Achtung: Nur Kabel für den Außenbereich verwenden.

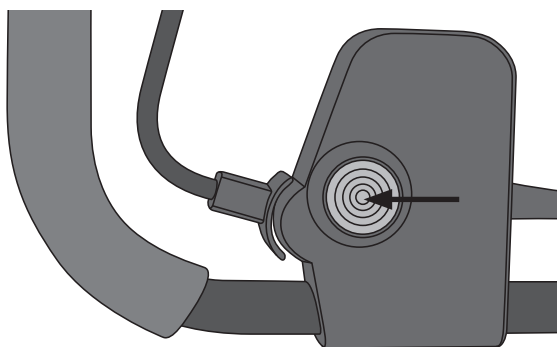
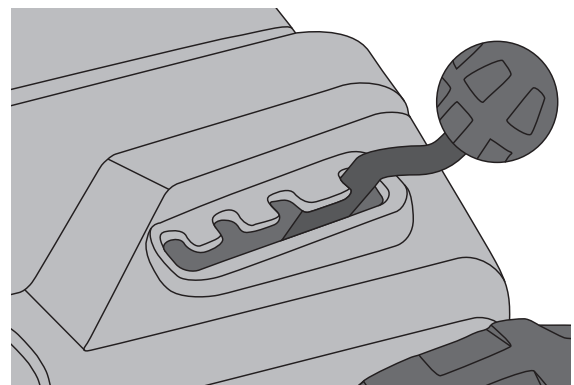
1. Das Netzkabel an dessen Anschluss am Vertikutierer/Rasenlüfter anschließen und das Kabel in der Kabelhalterung am Griff befestigen.



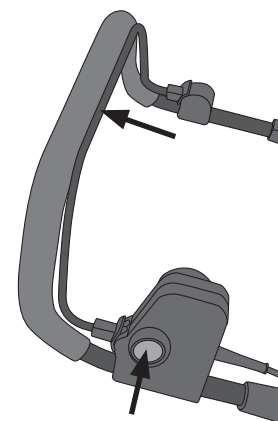
2. Das Netzkabel an eine mit Fehlerstrom-Schutzeinrichtung (RCD) abgesicherte Schuko-Steckdose mit 230-240 V, 50 Hz anschließen (Ansprechstrom 30 mA).

Start

Achtung: Beim Starten des Gerätes vorsichtig sein damit es sich nicht sofort im Boden festfährt. Um dies zu verhindern, die Höheneinstellung auf die höchste Stufe setzen und das Gerät für den Start auf eine leicht zu bearbeitende Fläche stellen. Danach die Höheneinstellung je nach Bedarf anpassen.



1. Den Sicherheitsschalter herunterdrücken und gedrückt halten.



2. Den Startbügel zum Griff hin ziehen ohne den Sicherheitsschalter loszulassen. Der Vertikutierer/Rasenlüfter startet.
3. Den Sicherheitsschalter loslassen, den Startbügel weiterhin festhalten und den Griff mit beiden Händen fassen.

Ausschalten

Das Gerät durch Loslassen des Startbügels ausschalten.

Arbeitshöhe

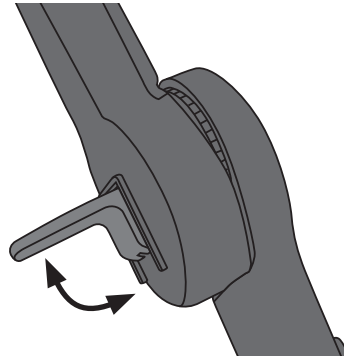
Die Einstellung der Arbeitshöhe erfolgt durch Verschieben des Hebels.

Es gibt 4 versch. Stufen:

- **5 mm:** 5 mm höher als die Normaleinstellung
- **0:** Normaleinstellung
- **-5 mm:** 5 mm niedriger als die Normaleinstellung
- **-10 mm:** 10 mm niedriger als die Normaleinstellung

Einstellung des Griffoberteils

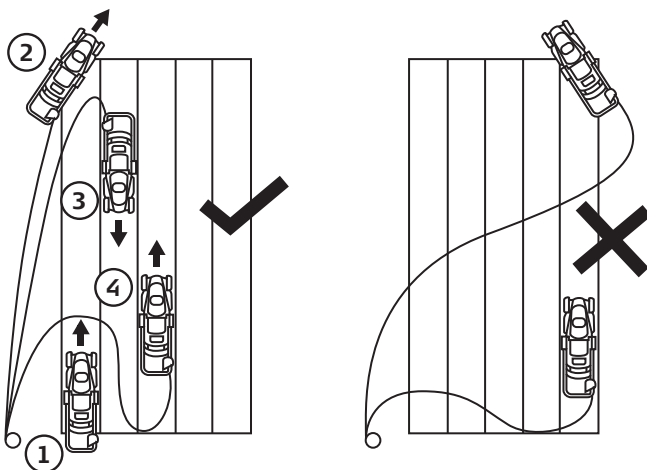
1. Den Winkelhebel an beiden Seiten des Griffs herausklappen.
2. Den Griff in die gewünschte Position bringen.
3. Den Winkelhebel wieder eindrücken.



Den Rasen lüften

- Sicherstellen, dass das Verlängerungskabel sich stets hinter dem Gerät auf einer Fläche befindet, die nicht bearbeitet werden soll oder bereits bearbeitet ist.
- Darauf achten, dass das Verlängerungskabel während der Arbeit nicht beschädigt oder eingeklemmt wird.
- Für das beste Ergebnis die Arbeitsbereiche etwas überlappend bearbeiten.

Methode für sichere Arbeit ohne Beschädigung des Verlängerungskabels:



Entleeren des Auffangbehälters

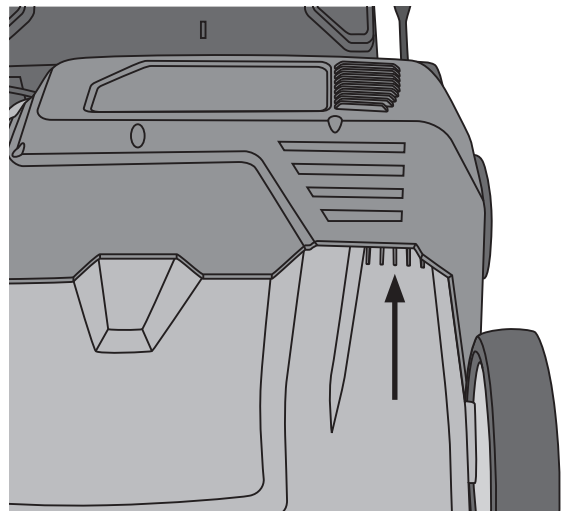
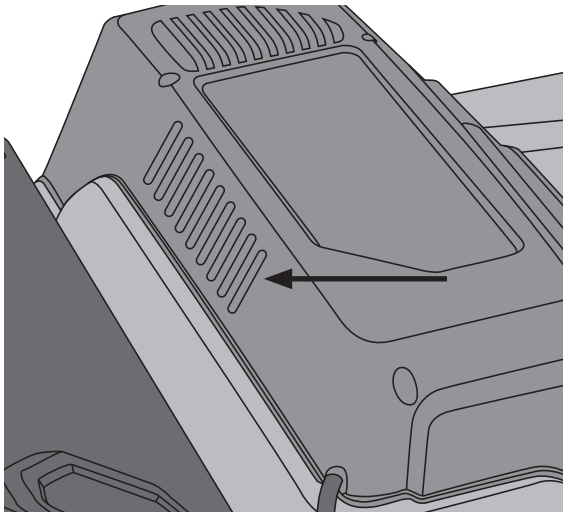
1. Das Gerät ausschalten und den Netzstecker aus der Steckdose ziehen.
2. Die Schutzklappe anheben und den Auffangbehälter abnehmen.
3. Den Behälter leeren und den Auswurf von Gras und Verschmutzungen befreien. Geeignetes Werkzeug benutzen, nicht die Hände oder Füße.
4. Die Schutzklappe anheben und den Auffangbehälter wieder anbringen.

Pflege, Wartung und Aufbewahrung

Achtung: Vor Wartung und Pflege das Gerät ausschalten, den Netzstecker aus der Steckdose ziehen und das Gerät abkühlen lassen.

Pflege und Wartung

- Das Gerät außen mit einem leicht befeuchteten Tuch reinigen. Ein sanftes Reinigungsmittel verwenden, keine scharfen Chemikalien oder Reinigungslösungen.
- Sicherstellen, dass die Belüftungsöffnungen an der Haube über dem Elektromotor immer offen und frei von Verunreinigungen sind.



- Regelmäßig überprüfen, ob alle Schrauben und Muttern angezogen sind und ob das Gerät beschädigt ist.
- Regelmäßig sicherstellen, dass der Auffangbehälter in gutem Zustand ist.
- Reparaturen unbedingt qualifizierten Servicetechnikern überlassen. Ausschließlich Original-Ersatzteile verwenden.
- Die Unterseite des Gerätes immer frei von Gras und Verunreinigungen halten um das beste Ergebnis zu erzielen.
- Regelmäßig die rotierenden Klingen und deren Federn überprüfen. Sicherstellen, dass diese unbeschädigt und in gutem Zustand sind.

Aufbewahrung

- Das Gerät ausschalten, das Netzkabel aus der Steckdose ziehen und das Gerät abkühlen lassen.
- Das Gerät gründlich reinigen und überprüfen, ob alle Teile unbeschädigt sind.
- Den festen Sitz aller Schrauben überprüfen.
- Das Gerät trocken und außerhalb der Reichweite von Kindern aufbewahren.

Fehlersuche

Das Gerät startet nicht.	<ul style="list-style-type: none"> • Ist das Verlängerungskabel beschädigt oder falsch angeschlossen? • Kommt Strom aus der Steckdose? • Das Netzkabel aus der Steckdose ziehen und überprüfen, ob die Klingen frei rotieren können und nicht von Grasresten oder Verunreinigungen an der Gerätunterseite oder im Auswurf behindert werden.
Der Motor verliert an Kraft.	<ul style="list-style-type: none"> • Die Arbeitshöhe überprüfen, ist diese zu niedrig eingestellt, kann das Gerät an Kraft verlieren. • Das Netzkabel aus der Steckdose ziehen und überprüfen, ob die Klingen frei rotieren können und nicht von Grasresten oder Verunreinigungen an der Gerätunterseite oder im Auswurf behindert werden.
Es entstehen ungewohnte Vibrationen.	<ul style="list-style-type: none"> • Die rotierenden Klingen und deren Federn überprüfen. Bei Bedarf Teile reparieren oder austauschen. • Das Netzkabel aus der Steckdose ziehen und überprüfen, ob die Klingen frei rotieren können und nicht von Grasresten oder Verunreinigungen an der Gerätunterseite oder im Auswurf behindert werden.

Hinweise zur Entsorgung

Dieses Symbol zeigt an, dass das Produkt nicht gemeinsam mit dem Haushaltsabfall entsorgt werden darf. Dies gilt in der gesamten EU. Um möglichen Schäden für die Umwelt und Gesundheit vorzubeugen, die durch fehlerhafte Abfallentsorgung verursacht werden, soll dieses Produkt auf verantwortliche Weise recycelt werden um die nachhaltige Wiederverwertung von stofflichen Ressourcen zu fördern. Bei der Rückgabe des Produktes bitte die vorhandenen Recycling- und Sammelstationen benutzen oder den Händler kontaktieren. Dieser kann das Produkt auf eine umweltfreundliche Weise recyceln.



Technische Daten

Betriebsspannung	230–240 V, 50 Hz
Leistung	1800 W
Drehzahl	3600 /min
Arbeitsbreite	360 mm
Gewicht	14 kg
Schalldruckpegel	LpA: 86,9 dB(A) (KpA: 3 dB)
Schalleistungspegel	LwA: 102 dB(A) (KwA: 3 dB)
Schwingungsemissionswert	3,944 m/s ² (K: 1.5 m/s ²)

Declaration of Conformity

Försäkran om överensstämmelse

Samsvarerklæring

Vakuutus yhdenmukaisuudesta

Konformitätserklärung



CLAS OHLSON AB

SE-793 85 INSJÖN, SWEDEN

Declares that this product complies with the requirements of the following directives and standards

Intygar att denna produkt överensstämmer med kraven i följande direktiv och standarder

Bekrefter at dette produktet er i samsvar med følgende direktiver og standarder

Vakuuttaa, että tämä tuote täyttää seuraavien direktiivien ja standardien vaatimukset

Erklärt hiermit, dass dieses Produkt die Anforderungen und Bestimmungen folgender Richtlinien erfüllt

SCARIFIER AND LAWN RAKER

Cocraft 31-5275/18-4458

YT6701 / YT6701-UK

Machinery directive 2006/42/EC	EMC directive 2004/108/EC	Low voltage directive 2006/95/EC
EN60335-2-92:2005	EN 55014-1:2006+A1 EN 55014-2:1997+A1+A2 EN 61000-3-2:2006+A1+A2 EN 61000-3-11:2000	EN60335-1:2002+A1+A11 +A12+A2+A13+A14+A15 EN 62233:2008

Klas Balkow
President

Insjön, Sweden, 2013-12-03

Sverige

Kundtjänst tel: 0247/445 00
 fax: 0247/445 09
 e-post: kundservice@clasohlson.se

Internet www.clasohlson.se

Post Clas Ohlson AB, 793 85 INSJÖN

Norge

Kundesenter tlf.: 23 21 40 00
 faks: 23 21 40 80
 e-post: kundesenter@clasohlson.no

Internett www.clasohlson.no

Post Clas Ohlson AS, Postboks 485 Sentrum,
0105 OSLO

Suomi

Asiakaspalvelu puh.: 020 111 2222
 sähköposti: asiakaspalvelu@clasohlson.fi

Internet www.clasohlson.fi

Osoite Clas Ohlson Oy, Maistraatinportti 4 A,
00240 HELSINKI

Great Britain

Customer Service contact number: 020 8247 9300
 e-mail: customerservice@clasohlson.co.uk

Internet www.clasohlson.co.uk

Postal 10 – 13 Market Place
Kingston Upon Thames
Surrey
KT1 1JZ

Deutschland

Kundenservice Unsere Homepage www.clasohlson.de
besuchen und auf Kundenservice klicken.