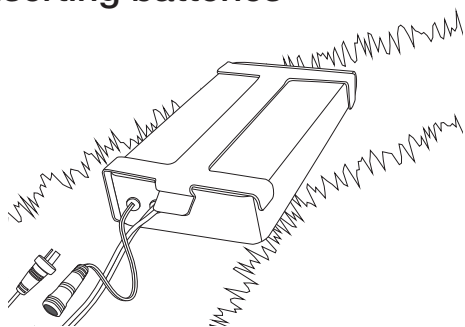


# LED Wreath

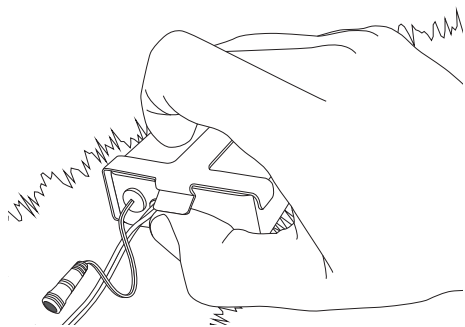
Art.no 36-4190

Please read the entire instruction manual before using the product and save it for future reference. We reserve the right for any errors in text or images and any necessary changes made to technical data. If you have any questions regarding technical problems please contact our Customer Services.

## Inserting batteries

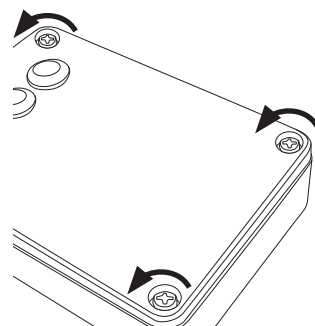


1. Disconnect the wreath's power cable from the battery compartment.

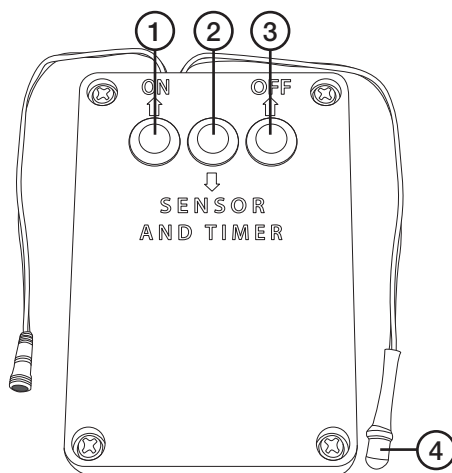


2. Remove the battery compartment from its bracket by pushing the bracket's retaining tab out and lifting the battery compartment out.

3. Remove the retaining screws holding the cover to the battery compartment and remove the cover.
4. Insert 4 × AA/LR6 batteries (sold separately). **Note:** Note the polarity markings in the battery compartment to ensure correct insertion.
5. Put the cover back into place back onto the battery compartment and refit and tighten all the retaining screws securely. Make sure the battery compartment sits securely in place and the bracket's retaining tab fully clasps the battery compartment.
6. Reconnect the wreath's power cable to the battery compartment.



## Operating instructions



**Note:** Make sure that the light sensor hangs clear and unobstructed by any part of the wreath. Find the best direction to point the sensor in order to avoid false triggering by car headlights, etc. The light sensor must not lie too close to any of the wreath's own LEDs. Doing so will disrupt the wreath's normal functioning.

The wreath is controlled by the battery compartment's three control buttons and the light sensor/timer.

1. [ON] LEDs continuously on.
2. [SENSOR AND TIMER] Timer and light sensor controlled. If the sensor is exposed to natural or artificial light it will turn off. The LEDs will turn on automatically when the sensor senses darkness. The timer is set to turn on the LEDs for 6 hours (or until light strikes the sensor). If the sensor is struck by light while the LEDs are lit, the timer will reset and the LEDs will light for an additional 6 hours or until it becomes light. If the sensor is only exposed to darkness, the timer will automatically turn the LEDs on after 18 hours. The wreath will then begin a cycle of being on for 6 hours and off for 18 and continue with this cycle.
3. [OFF] LEDs are always off.
4. Light sensor.

## Care and maintenance

- Remove the batteries if the wreath is not to be used for a long time.
- Never mix old and new batteries.
- Never mix rechargeable and non-rechargeable batteries.

## Troubleshooting guide

The wreath's LEDs don't come on	<ul style="list-style-type: none"> <li>• The [OFF] button has been pushed. Press the [ON] or [SENSOR AND TIMER] button to remedy.</li> <li>• The batteries are flat. Change the batteries.</li> </ul>
The LEDs flash.	<ul style="list-style-type: none"> <li>• The light sensor is lying too close to one of the wreath's own LEDs. Move the light sensor so that it hangs free and clear from the wreath.</li> </ul>

## Disposal

This product should be disposed of in accordance with local regulations. If you are unsure how to proceed, contact your local authority.

## Specifications

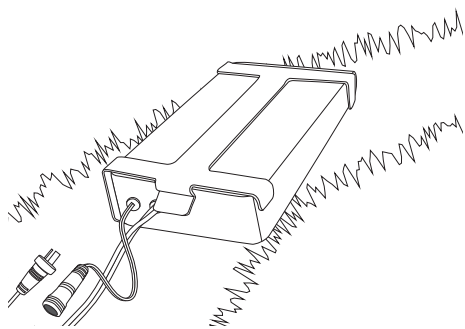
**Batteries** 4 × AA/LR6  
**Diam** 45 cm

# Dörrkrans LED

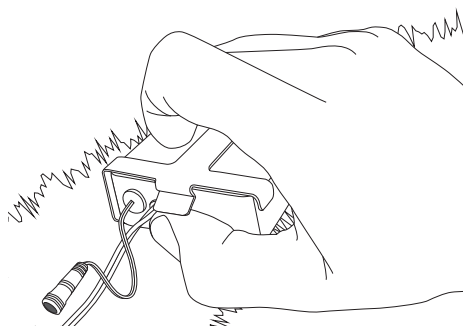
Art.nr 36-4190

Läs igenom hela bruksanvisningen före användning och spara den sedan för framtida bruk. Vi reserverar oss för ev. text- och bildfel samt ändringar av tekniska data. Vid tekniska problem eller andra frågor, kontakta vår kundtjänst.

## Sätt i batterier

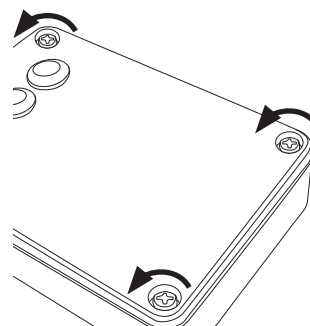


1. Koppla bort kransens kabel från batterihållaren.

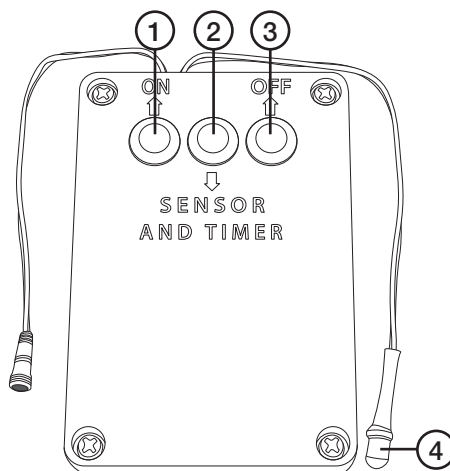


2. Ta loss batterihållaren från kransen genom att trycka ut snäpplåset och lyfta ur hållaren.

3. Skruva bort locket från batterihållaren.
4. Sätt i 4 × AA/LR6-batterier (säljs separat). **Obs!** Se märkningen i botten på batterihållaren så att polariteten blir rätt.
5. Skruva tillbaka locket och sätt tillbaka batterihållaren i fästet. Se till att snäpplåset låser fast ordentligt.
6. Koppla kransens kabel till batterihållaren.



## Användning



**Obs!** Se till att ljussensorn hänger fritt och inte skymms av någon del av kransen. Prova ut en bra placering där inte sensorn påverkas av billjus eller liknande. Ljussensorn får inte ligga mot eller för nära någon av kransens LED-lampor. Kransens funktion kan då störas.

Kransens funktioner styrs av batterihållarens 3 knappar och ljussensorn:

1. [ON] Kransens belysning lyser kontinuerligt.
2. [SENSOR AND TIMER] Belysningen styrs av en timer och en ljussensor.

När sensorn är belyst av dagsljus eller av lampor i rummet är kransens belysning släckt. Belysningen tänds automatiskt av sensorn när det blir mörkt i rummet. Timern gör att kransen lyser i 6 timmar (eller tills det ljusnar i rummet).

Om sensorn blir tillfälligt belyst av något (t.ex. billjus) under tiden som kransen lyser startar timern om och belysningen lyser i ytterligare 6 timmar (eller tills det ljusnar i rummet). Om inte sensorn blir belyst, t.ex. om den hänger i ett ständigt mörkt rum, tänds belysningen automatiskt av timern 18 timmar efter att den har slocknat. Kransen lyser då i 6 timmar och är släckt i 18 timmar osv.

3. [OFF] Belysningen är helt avstängd.
4. Ljussensor.

## Skötsel och underhåll

- Ta ur batterierna om inte kransen ska användas under en längre period.
- Blanda inte gamla och nya batterier.
- Blanda inte heller laddningsbara med ej laddningsbara batterier.

## Felsökningschema

Kransen lyser inte.	<ul style="list-style-type: none"> <li>• [OFF] är intryckt. Tryck [ON] eller [SENSOR AND TIMER].</li> <li>• Batterierna är förbrukade. Byt batterier.</li> </ul>
Kransens LED-lampor blinkar.	<ul style="list-style-type: none"> <li>• Ljussensorn ligger mot eller för nära någon av kransens LED-lampor. Flytta ljussensorn så att den hänger fritt.</li> </ul>

## Avfallshantering

När du ska göra dig av med produkten ska detta ske enligt lokala föreskrifter. Är du osäker på hur du ska gå tillväga, kontakta din kommun.

## Specifikationer

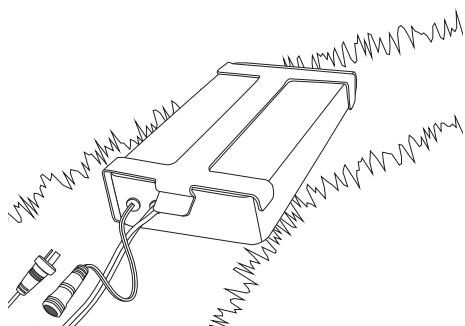
**Batterier** 4 × AA/LR6  
**Mått** Ø 45 cm

# LED dørkrans

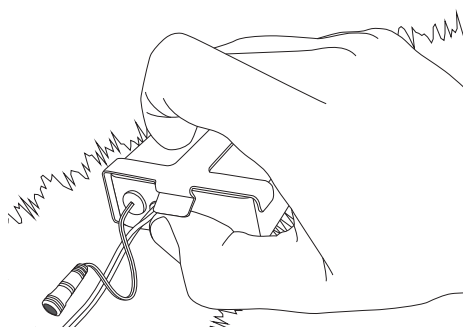
Art. nr. 36-4190

Les brukerveiledningen grundig før produktet tas i bruk og ta vare på den for framtidig bruk. Vi reserverer oss mot ev. feil i tekst og bilde, samt forandringer av tekniske data. Ved tekniske problemer eller spørsmål, ta kontakt med vårt kundesenter.

## Sett i batterier

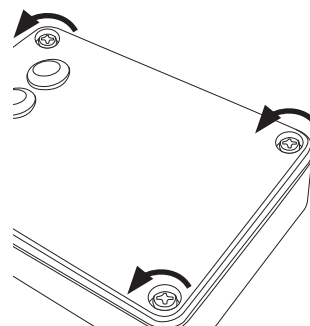


1. Kransens kabel kobles fra batteriholderen.

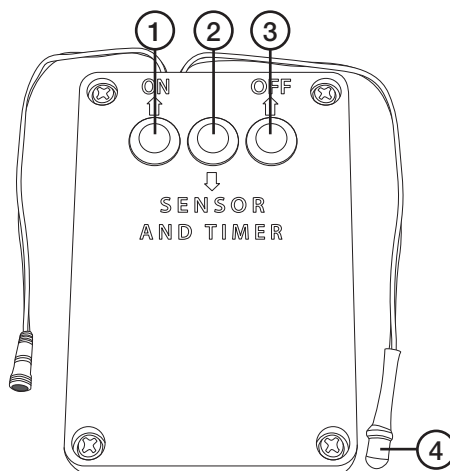


2. Batteriholderen løsnes fra kransen ved å trykke på snepplåsen. Trekk holderen ut.

3. Skru av lokket på batteriholderen.
4. Plasser 4 × AA/LR6-batterier (selges separat) i holderen. **Obs!** Følg merkingen for polaritet i bunnen av batteriholderen.
5. Skru lokket på plass og fest batteriholderen i festet igjen. Sjekk at sperren låser ordentlig.
6. Koble kabelen til batteriholderen.



## Bruk



**Obs!** Påse at lyssensoren (4) henger fritt og ikke i skyggen av kransen. Test ut en bra plassering hvor sensoren ikke blir påvirket av billys eller liknende. Lyssensoren må ikke ligge inntil eller for nær noen av LED-pærene i kransen. Da kan funksjonen bli forstyrret.

Funksjonene til kransen blir styrt av lyssensoren og de 3 knappene på batteriholderen.

1. [ON] Kransens belysning lyser kontinuerlig.
2. [SENSOR AND TIMER] Belysningen styres av en timer og en lyssensor.

Når dagslyset eller annen belysning lyser på sensoren vil lysene i kransen slukke. Belysningen tennes automatisk av sensoren når det blir mørkt i rommet. Timeren gjør at kransen lyser i 6 timer (eller til rommet lyses opp med annen belysning). Hvis lys fra f.eks. billykter belyser kransen midlertidig vil timeren starte på nytt og kransen lyser i ytterligere 6 timer eller til det blir lyst i rommet. Hvis sensoren ikke blir belyst, vil den tennes automatisk 18 timer etter den slukket sist. Deretter vil den lyse i 6 timer og være slukket i 18 timer osv.

3. [OFF] Belysningen er helt stengt.
4. Lyssensor.

## Stell og vedlikehold

- Ta ut batteriene dersom produktet ikke skal brukes.
- Bland aldri nye og gamle batterier.
- Bland heller ikke ladbare og ikke-ladbare batterier.

## Feilsøking

Kransen lyser ikke.	<ul style="list-style-type: none"> <li>• [OFF] er inntrykt. Trykk [ON] eller [SENSOR AND TIMER].</li> <li>• Batteriene er oppbrukt. Skift batteri.</li> </ul>
LED-pærene blinker.	<ul style="list-style-type: none"> <li>• Lyssensoren må ikke ligge inntil eller for nær noen av LED-pærene. Flytt sensoren så den henger fritt.</li> </ul>

## Avfallshåndtering

Når produktet skal kasseres, må det skje i henhold til lokale forskrifter. Ved usikkerhet, ta kontakt med lokale myndigheter.

## Spesifikasjoner

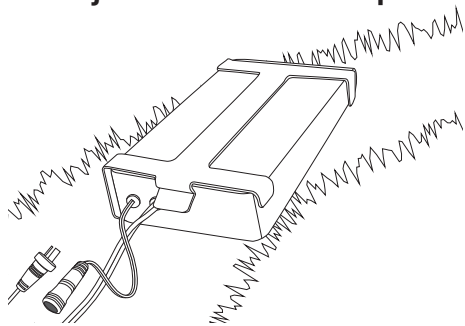
**Batterier** 4 × AA/LR6  
**Mål** Ø 45 cm

# Oviseppele LED

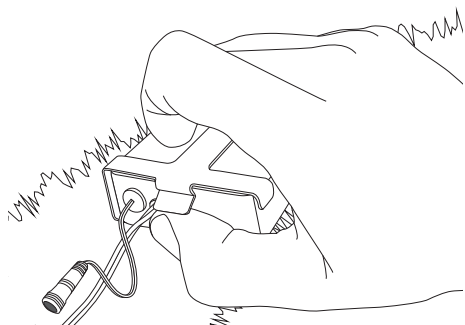
Tuotenumero 36-4190

Lue käyttöohjeet ennen tuotteen käyttöönottoa ja säilytä ne tulevaa tarvetta varten. Pidätämme oikeuden teknisten tietojen muutoksiin. Emme vastaa mahdollisista teksti- tai kuvavirheistä. Jos tuotteeseen tulee teknisiä ongelmia, ota yhteys myymälään tai asiakaspalveluun.

## Paristojen asettaminen paikoilleen

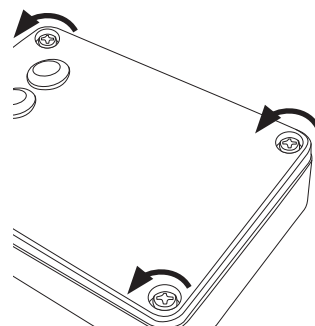


1. Irrota oviseppeleen johto paristolokerosta.

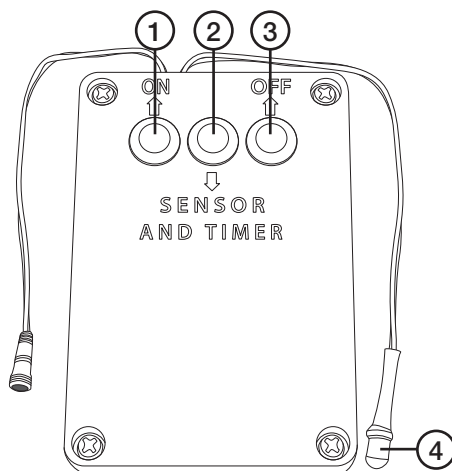


2. Irrota paristolokero oviseppeleestä painamalla jousilukkoa ja nostamalla paristolokeroa.

3. Avaa paristolokeron kansi.
4. Aseta paristolokeroon 4 kpl AA/LR6-paristoja (myydään erikseen). **Huom.!** Noudata paristolokeron pohjan napaisuusmerkin- tönä.
5. Kiinnitä kansi takaisin paikalleen ja aseta paristolokero pidikkeeseensä. Varmista, että jousilukko kiinnittyy kunnolla.
6. Kiinnitä oviseppeleen johto paristolokeroon.



## Käyttäminen



**Huom.!** Varmista, että oviseppele ei peitä valoanturia. Aseta oviseppele paikkaan, jossa valoanturi ei ota häiriötä esim. autojen ajovaloista. Valoanturi ei saa olla suoraan kohti tai liian lähellä oviseppeleen LED-valoja. Muutoin oviseppeleen toiminta voi häiriintyä.

Oviseppeleen toimintoja säädetään paristolokeron 3 painikkeesta ja valoanturista:

1. [ON] Oviseppeleen valot palavat yhtenäisesti.
2. [SENSOR AND TIMER] Valojen palamista säättävät ajastin ja valoanturi.

Oviseppeleen valot eivät pala päivänvalossa tai tilassa, joka on muuten hyvin valaistu. Valoanturi sytyttää oviseppeleen valot automaattisesti, kun sen ympäristö pimenee.

Ajastimen avulla oviseppele valaisee 6 tunnin ajan (tai kunnes oviseppeleen ympärillä on valoisaa). Jos valoanturi valaistaa tilapäisesti (esim. auton ajovaloilla) oviseppeleen valojen ollessa päällä, ajastinaika alkaa alusta ja oviseppeleen valot palavat jälleen 6 tunnin ajan (tai kunnes oviseppeleen ympärillä on valoisaa). Jos oviseppele on täysin pimeässä tilassa, eikä valoanturiin osu valoa, ajastin sytyttää oviseppeleen valot automaattisesti 18 tuntia niiden sammumisen jälkeen. Tällöin oviseppeleen valot palavat 6 tunnin ajan ja sammuvat taas 18 tunniksi jne.

3. [OFF] Oviseppeleen valot ovat pois päältä.
4. Valoanturi.

## Huolto

- Poista paristot, jos oviseppele on pitkään käyttämättä.
- Älä käytä vanhoja ja uusia paristoja yhdessä.
- Älä käytä ladattavia paristoja ja tavallisia paristoja yhdessä.

## Vianhakutaulukko

Oviseppeleen valot eivät pala.	<ul style="list-style-type: none"> <li>• [OFF]-painike on alaspainettuna. Paina [ON] tai [SENSOR AND TIMER].</li> <li>• Paristot on käytetty loppuun. Vaihda paristot.</li> </ul>
Oviseppeleen LED-valot vilkkuvat.	<ul style="list-style-type: none"> <li>• Valoanturi ei saa olla suoraan kohti tai liian lähellä oviseppeleen LED-valoja. Siirrä valoanturia niin, ettei sen tiellä ole esteitä.</li> </ul>

## Kierrättäminen

Kierrätä tuote asianmukaisesti, kun poistat sen käytöstä. Tarkempia kierrätysohjeita saat kuntasi jätehuoneesta.

## Tekniset tiedot

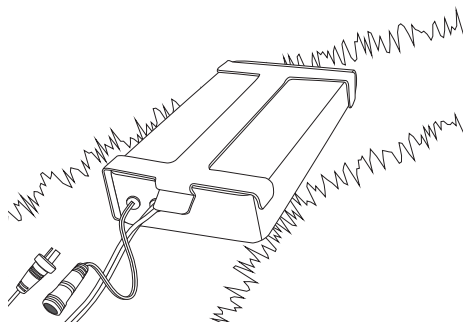
**Paristot** 4 kpl AA/LR6  
**Mitat** Ø 45 cm

# LED-Türkranz

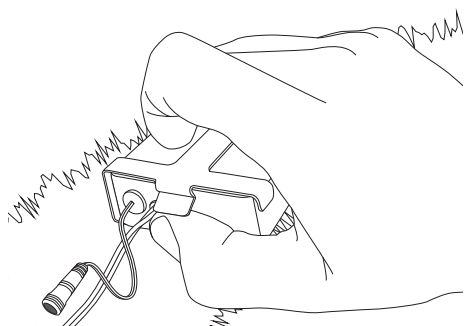
Art.Nr. 36-4190

Vor Inbetriebnahme die komplette Bedienungsanleitung durchlesen und aufbewahren. Irrtümer, Abweichungen und Änderungen behalten wir uns vor. Bei technischen Problemen oder anderen Fragen freut sich unser Kundenservice über eine Kontaktaufnahme.

## Einsetzen der Batterien

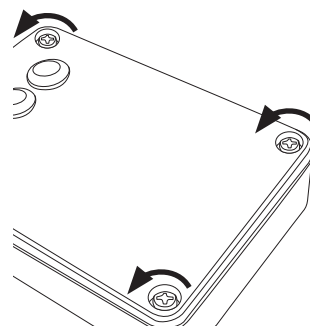


1. Das Kabel des Türkranzes von der Batteriehalterung entfernen.

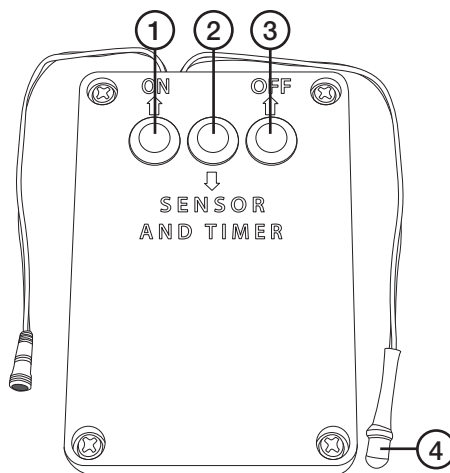


2. Um die Batteriehalterung vom Kranz abzulösen, auf die Klickschnalle drücken und die Halterung herausnehmen.

3. Den Deckel von der Batteriehalterung abschrauben.
4. 4 AA/LR6-Batterien einsetzen (separat erhältlich). **Hinweis:** Die Markierung unten im Batteriefach zeigt die korrekte Ausrichtung der Batterien an.
5. Den Deckel wieder aufschrauben und das Batteriefach zurück in die Halterung setzen. Sicherstellen, dass die Klickschnalle richtig einrastet.
6. Das Kabel des Türkranzes an das Batteriefach anschließen.



## Bedienung



**Hinweis:** Sicherstellen, dass der Lichtsensor frei hängt und ungehindert Licht empfangen kann. Den Sensor so anbringen, dass keine Autoscheinwerfer o. Ä. stören. Den Lichtsensor nicht zu nahe an den LED-Lampen anbringen. Die Funktion des Kranzes kann ansonsten gestört werden.

Steuerung des Kranzes durch die 3 Tasten an der Batteriehalterung sowie den Lichtsensor:

1. [ON] Konstante Beleuchtung.
2. [SENSOR AND TIMER] Steuerung der Beleuchtung

durch Timer und Lichtsensor. Bei Tageslicht oder Innenraumbeleuchtung schaltet der Sensor die Kranzbeleuchtung ab. Die Beleuchtung wird bei Dämmerlicht automatisch vom Sensor eingeschaltet. Der Kranz leuchtet, gesteuert vom Timer, 6 Stunden lang (oder bis es wieder hell wird). Sollte der Sensor für Licht ausgesetzt werden (z. B. Autoscheinwerfer) während der Kranz leuchtet, fängt der Timer wieder von vorne an. Wird der Sensor überhaupt nicht für Licht ausgesetzt (z. B. in einem dunklen Zimmer) wird die Beleuchtung nach 18 Stunden automatisch wieder eingeschaltet. Der Kranz leuchtet 6 Stunden lang und ist dann für 18 Stunden ausgeschaltet usw.

3. [OFF] Die Beleuchtung ist komplett ausgeschaltet.
4. Lichtsensor.

## Pflege und Wartung

- Bei längerem Nichtgebrauch des Geräts die Batterien entnehmen.
- Niemals benutzte mit unbenutzten Batterien kombinieren.
- Niemals wiederaufladbare mit nichtwiederaufladbaren Batterien kombinieren.

## Fehlersuche

Der Kranz leuchtet nicht.	<ul style="list-style-type: none"> <li>• [OFF] ist eingestellt. Auf [ON] oder [SENSOR AND TIMER] drücken.</li> <li>• Die Batterien sind leer. Batterien auswechseln.</li> </ul>
Die LED-Lampen am Kranz blinken.	<ul style="list-style-type: none"> <li>• Den Lichtsensor berührt die LED-Lampen oder befindet sich zu nahe an den LEDs. Den Lichtsensor umplatzieren, sodass er frei hängen kann.</li> </ul>

## Hinweise zur Entsorgung

Bitte das Produkt entsprechend den lokalen Bestimmungen entsorgen. Weitere Informationen sind von der Gemeinde oder den kommunalen Entsorgungsbetrieben erhältlich.

## Technische Daten

**Batterien** 4 × AA/LR6  
**Maße** Ø 45 cm