

# Z-Wave TZ68

## Receiver Switch

Art.no 36-5741 Model TZ68G

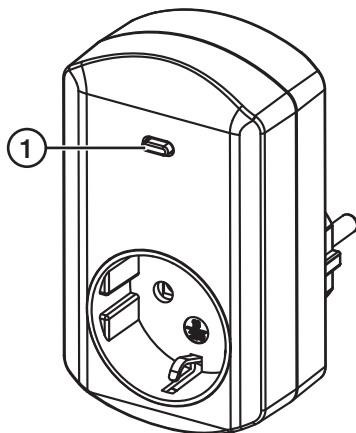
Please read the entire instruction manual before using the product and then save it for future reference. We reserve the right for any errors in text or images and any necessary changes made to technical data. In the event of technical problems or other queries, please contact our Customer Services.

**Note:** The receiver switch is only intended for indoor use.

### Product description

- This remote switch is intended to be used with Zipabox Duo and other Z-wave-system products.
- Plug-in-type. Turns plugged in devices on/off, e.g. lamps.
- Supports 2-way communications, allowing the switch to report its on/off status.
- Can be controlled using a smartphone or tablet via a gateway such as the Zipabox Duo.
- Can also be controlled via remote control (sold separately).

1. Multifunction button.  
Controls the connected device's power supply, installs/removes the switch from your control device.  
LED indicator.



### Installation

1. Plug the receiver switch into a wall socket.
2. Set your Z-wave-control device into learning mode and press the Multifunction button in order to connect the receiver switch.
3. Connect the light that you wish to control to the receiver switch and turn the light on.

A comprehensive user manual is available at [www.tkbhome.com](http://www.tkbhome.com).

### Removal

Set your Z-Wave control device in removal mode to remove the receiver switch from the controller.

#### On/off (manual)

- To turn on the receiver switch manually press the Multifunction button. The LED indicator will turn off and the connected light will turn on.
- To turn off the receiver switch manually press the Multifunction button. The LED indicator will turn on and the connected light will turn off.

### Care and maintenance

- Always disconnect the receiver switch from the wall socket before cleaning.
- Clean the product using a lightly moistened cloth. Use only mild cleaning agents, never solvents or corrosive chemicals.

### Troubleshooting guide

The LED indicator is off and the receiver switch does not work.	<ul style="list-style-type: none"> <li>• Check that the receiver switch is properly plugged into the electrical socket.</li> <li>• Check that the wall socket is live.</li> </ul>
The LED indicator is on but the connected light cannot be controlled.	<ul style="list-style-type: none"> <li>• Make sure the connected light is turned on.</li> </ul>
The LED indicator is on but the receiver switch does not respond to the control device.	<ul style="list-style-type: none"> <li>• Set the control device into learning mode and press the Multifunction button on the switch.</li> <li>• Make sure that the distance between the devices is not too great.</li> <li>• Make sure that there are no wireless transmission hinders such as other interfering wireless devices, walls, ceilings, etc.</li> </ul>

### Disposal

This product should be disposed of in accordance with local regulations. If you are unsure how to proceed, contact your local council.

### Specifications

<b>Rated voltage</b>	230 V, 50 Hz
<b>Load capacity</b>	3500 W
<b>Range</b>	Up to 30 m line-of-sight
<b>Frequency</b>	868.42 MHz



# Mottagare TZ68, Z-Wave

Art.nr 36-5741 Modell TZ68G

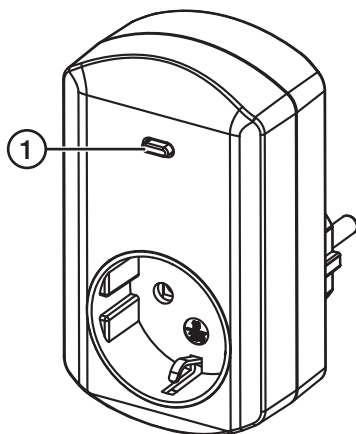
Läs igenom hela bruksanvisningen före användning och spara den sedan för framtida bruk. Vi reserverar oss för ev. text- och bildfel samt ändringar av tekniska data. Vid tekniska problem eller andra frågor, kontakta vår kundtjänst.

**Obs!** Mottagaren är endast avsedd för inomhusbruk.

## Produktbeskrivning

- Fjärrströmbrytare för användning med Zipabox Duo och andra Z-wave-system.
- Plug-in-typ för att slå på och av apparater som ansluts till vägguttaget, t.ex. lampor.
- Mottagaren stöder tvåvägskommunikation vilket gör att den även rapporterar tillbaka sin status, så att du vet om om uttaget är till- eller frånslaget.
- Styr din mottagare med smartphone eller surfplatta via en gateway som t.ex. Zipabox Duo.
- Mottagaren kan också styras med fjärrkontroll (säljs separat).

1. Strömbrytare. Slå på eller av ansluten belysning, anslut eller avinstallera mottagaren från din kontrollenhet. LED-indikator.



## Installation

1. Anslut mottagaren till ett vägguttag.
2. Sätt din Z-wave-kontrollenhet i inlärningsläge och tryck på strömbrytaren för att ansluta mottagaren.
3. Anslut den belysning som du vill kunna styra till mottagaren och slå på belysningen.

Besök gärna [www.tkbhome.com](http://www.tkbhome.com) för en fullständig bruksanvisning.

## Avinstallation

Sätt din Z-Wave-kontrollenhet i läge för att ta bort enheter och tryck på strömbrytaren för att avinstallera mottagaren.

### På/av (manuellt)

- För att manuellt slå på mottagaren, tryck på strömbrytaren. LED-indikatorn släcks och ansluten belysning slås på.
- För att manuellt slå av mottagaren, tryck på strömbrytaren igen. LED-indikatorn tänds och ansluten belysning slås av.

## Skötsel och underhåll

- Ta alltid ut mottagaren ur vägguttaget före rengöring.
- Rengör mottagaren med en lätt fuktad trasa. Använd ett mildt rengöringsmedel, aldrig lösningsmedel eller frätande kemikalier.

## Felsökningsschema

LED-indikatorn är släckt och mottagaren fungerar inte.	<ul style="list-style-type: none"> <li>• Kontrollera att mottagaren är ordentligt ansluten till vägguttaget.</li> <li>• Finns det ström i vägguttaget?</li> </ul>
LED-indikatorn lyser men det går inte att styra ansluten belysning.	<ul style="list-style-type: none"> <li>• Kontrollera att ansluten belysning är påslagen.</li> </ul>
LED-indikatorn lyser men mottagaren har inte kontakt med kontrollenheten.	<ul style="list-style-type: none"> <li>• Sätt kontrollenheten i inlärningsläge och tryck på strömbrytaren på mottagaren.</li> <li>• Kontrollera att avståndet inte är för långt mellan enheterna.</li> <li>• Se till att inget hindrar den trådlösa överföringen, t.ex. annan trådlös utrustning, väggar, tak.</li> </ul>

## Avfallshantering

När du ska göra dig av med produkten ska detta ske enligt lokala föreskrifter. Är du osäker på hur du ska gå tillväga, kontakta din kommun.

## Specifikationer

<b>Nätanslutning</b>	230 V, 50 Hz
<b>Max belastning</b>	3500 W
<b>Räckvidd</b>	Upp till 30 m vid fri sikt
<b>Frekvens</b>	868,42 MHz



# Mottaker TZ68, Z-Wave

Art. nr. 36-5741 Modell TZ68G

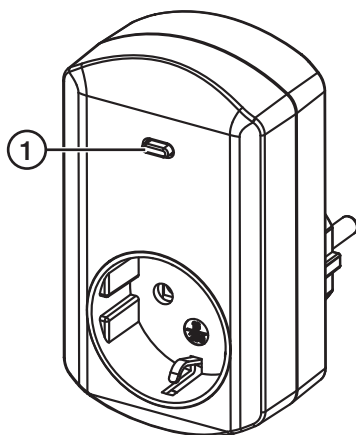
Les brukerveiledningen grundig før produktet tas i bruk og ta vare på den for framtidig bruk. Vi reserverer oss mot ev. feil i tekst og bilde, samt forandringer av tekniske data. Ved tekniske problemer eller spørsmål, ta kontakt med vårt kundesenter.

**Obs!** Produktet er kun beregnet til innendørs bruk.

## Produktbeskrivelse

- Fjernstrømbryter til bruk sammen med Zipabox Duo og andre Z-wave-systemer.
- Plug-in-type for å slå på/av apparater som er koblet til strømuttaket, f.eks. lamper.
- Mottakeren støtter toveis-kommunikasjon, noe som gjør at den også rapporterer statusen tilbake. Du vet da om uttaket er til- eller fraslått.
- Styr mottakeren med smarttelefon eller nettbrett via en gateway som f.eks. Zipabox Duo.
- Mottakeren kan også styres med fjernkontroll (selges separat).

1. Strømbryter. Slå på eller av tilkoblet belysning, og koble eller avinstallere mottakeren fra kontrollenheten. LED-indikator.



## Installasjon

1. Mottakeren plugges til et strømuttak.
2. Sett Z-wave-kontrollenheten i innlæringsmodus og trykk kort på strømbryteren for å koble til mottakeren.
3. Belysningen som skal styres kobles til dimmemottakeren. Slå på belysninger.

Komplett bruksanvisning finnes på [www.tkbhome.com](http://www.tkbhome.com).

## Avinstallasjon

Still inn Z-Wave-kontrollenheten i modus for å fjerne enheter og trykk på strømbryteren for å avinstallere mottakeren.

## På/av (manuelt)

- Trykk på strømbryteren for å skru på mottakeren manuelt. LED-indikatoren slukkes og den tilkoblede belysningen slås på.
- Trykk på strømbryteren for å skru på mottakeren manuelt. LED-indikatoren tennes og den tilkoblede belysningen slås av.

## Stell og vedlikehold

- Ta alltid støpselet ut av strømuttaket før rengjøring.
- Rengjør mottakeren med en lett fuktet klut. Bruk et mildt rengjøringsmiddel, aldri løsningsmidler eller etsende kjemikalier.

## Feilsøking

LED-indikatoren er avstengt og mottakeren virker ikke.	<ul style="list-style-type: none"> <li>• Kontroller at mottakeren er riktig koblet til strømuttaket.</li> <li>• Er det strøm i strømuttaket?</li> </ul>
LED-indikatoren lyser, men den tilkoblede belysningen vil ikke styres.	<ul style="list-style-type: none"> <li>• Kontroller at belysningen er skrudd på.</li> </ul>
LED-indikatoren lyser, men mottakeren har ikke kontakt med kontrollenheten.	<ul style="list-style-type: none"> <li>• Still inn kontrollenheten på innlæringsmodus og trykk på strømbryteren på mottakeren.</li> <li>• Kontroller at avstanden mellom enhetene ikke er for stor.</li> <li>• Pass på at det ikke er noe som hindrer overføringen, som f.eks. vegger, tak, utstyr etc.</li> </ul>

## Avfallshåndtering

Når produktet skal kasseres, må det skje i henhold til lokale forskrifter. Hvis du er usikker, ta kontakt med kommunen din.

## Spesifikasjoner

<b>Spenning</b>	230 V, 50 Hz
<b>Maks belastning</b>	3500 W
<b>Rekkevidde</b>	Inntil 30 meter ved fri sikt.
<b>Frekvens</b>	868,42 MHz



# Vastaanotin TZ68, Z-Wave

Tuotenro 36-5741 Malli TZ68G

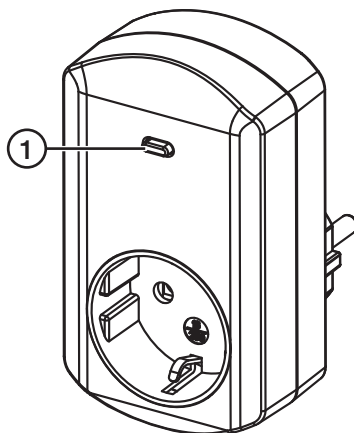
Lue käyttöohje ennen tuotteen käyttöä ja säilytä se tulevaa tarvetta varten. Pidätämme oikeuden teknisten tietojen muutoksiin. Emme vastaa mahdollisista teksti- tai kuvavirheistä. Jos laitteeseen tulee teknisiä ongelmia, ota yhteys myymälään tai asiakaspalveluun.

**Huom.!** Laite on tarkoitettu vain sisäkäyttöön.

## Tuotteen kuvaus

- Kaukovirtakytkin Zipabox Duoon ja muihin Z-wave-järjestelmiin.
- Plug-in-malli pistorasiaan liitettyjen laitteiden käynnistämiseen/sammuttamiseen, esim. lamput.
- Vastaanotin tukee kaksisuuntaista viestintää – se raportoi tilastaan takaisin, jolloin tiedät, onko laite päällä.
- Ohjaa vastaanotinta älypuhelimella tai tabletilla yhdyskäytävän, kuten Zipabox Duon kautta.
- Vastaanotinta voi ohjata myös kaukosäätimellä (myydään erikseen).

1. Virtakytkin. Käynnistä, sammuta tai himmennä liitetty valaisin, liitä tai poista vastaanotin ohjausyksiköstä. LED-merkkivalo.



## Asennus

1. Liitä vastaanotin pistorasiaan.
2. Aseta Z-wave-ohjausyksikkö ohjelmointitilaan ja liitä se vastaanottimeen painamalla lyhyesti virtakytkintä.
3. Liitä vastaanottimeen valaisin, jota haluat hallita, ja sytytä valaisin.

Osoitteessa [www.tkbhome.com](http://www.tkbhome.com) voit tarkastella käyttöohjetta kokonaisuudessaan.

## Asennuksen poisto

Aseta Z-wave-ohjausyksikkö tilaan, jossa voi poistaa yksiköitä, ja poista vastaanotin painamalla virtakytkintä.

## Käynnistäminen/sammuttaminen (manuaalisesti)

- Käynnistä vastaanotin manuaalisesti painamalla virtakytkintä, LED-merkkivalo sammuu ja liitetty valaisin syttyy.
- Sammuta vastaanotin manuaalisesti painamalla virtakytkintä uudestaan, LED-merkkivalo syttyy ja liitetty valaisin sammuu.

## Huolto ja puhdistaminen

- Irrota vastaanotin pistorasiasta ennen puhdistusta.
- Puhdista vastaanotin kevyesti kostutetulla liinalla. Käytä mietoa puhdistusainetta. Älä käytä liuotusaineita tai syövyttäviä kemikaaleja.

## Vianhakutaulukko

LED-merkkivalo on sammunut mutta vastaanotin ei toimi.	<ul style="list-style-type: none"> <li>• Tarkista, että vastaanotin on liitetty kunnolla pistorasiaan.</li> <li>• Onko pistorasiassa virtaa?</li> </ul>
LED-merkkivalo palaa, mutta liitettyä valaisinta ei voi hallita.	<ul style="list-style-type: none"> <li>• Varmista, että liitetty valaisin on päällä.</li> </ul>
LED-merkkivalo palaa, mutta vastaanotin ei ole yhteydessä ohjausyksikköön.	<ul style="list-style-type: none"> <li>• Aseta ohjausyksikkö ohjelmointitilaan ja paina vastaanottimeen virtakytkintä.</li> <li>• Varmista, ettei laitteiden välinen etäisyys ole liian iso.</li> <li>• Varmista, etteivät muut langattomat laitteet tai seinät, katto ym. häiritse langatonta tiedonsiirtoa.</li> </ul>

## Kierrättäminen

Kierrätä tuote asianmukaisesti, kun poistat sen käytöstä. Tarkempia kierrätysohjeita saat kuntasi jätehuollon kautta.

## Tekniset tiedot

Verkkoliitäntä	230 V, 50 Hz
Enimmäiskuormitus	3500 W
Kantama	Jopa 30 m ilman esteitä
Taajuus	868,42 MHz



# Empfänger ein/aus TZ68, Z-Wave

Art.Nr. 36-5741 Modell TZ68G

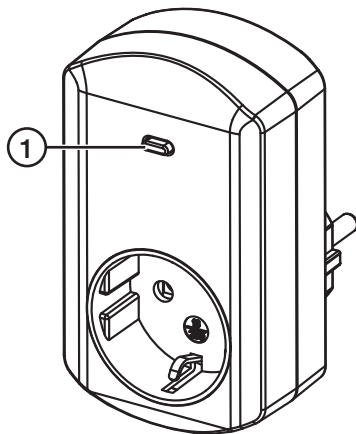
Vor Inbetriebnahme die komplette Bedienungsanleitung durchlesen und aufbewahren. Irrtümer, Abweichungen und Änderungen behalten wir uns vor. Bei technischen Problemen oder anderen Fragen freut sich unser Kundenservice über eine Kontaktaufnahme.

**Hinweis:** Das Gerät ist nur zur Verwendung in Innenräumen geeignet.

## Produktbeschreibung

- Funksteckdose zur Benutzung mit ZipaBox Duo und anderen Z-Wave-Systemen.
- Plug-in-Modell zum Ein-/Ausschalten von Geräten, die an die Steckdose angeschlossen sind, z. B. Lampen.
- Das Gerät unterstützt die Zwei-Wege-Kommunikation, die dafür sorgt, dass Geräte ihren Status melden und dadurch informieren, ob die Steckdose ein- oder ausgeschaltet ist.
- Der Empfänger kann dank eines Gateways wie ZipaBox Duo über das Smartphone oder Tablet gesteuert werden.
- Der Empfänger kann auch mit einer Fernbedienung (separat erhältlich) gesteuert werden.

1. Taste. Angeschlossene Beleuchtung ein-/ausschalten; den Empfänger an das Steuergerät anschließen bzw. davon entfernen. LED-Indikator.



## Anschluss

1. Den Empfänger in eine Steckdose stecken.
2. Das Z-Wave-Steuergerät in den Lernmodus versetzen und auf die Taste drücken um den Empfänger anzuschließen.
3. Die zu steuernde Beleuchtung an den Empfänger anschließen und die Beleuchtung einschalten.

Eine ausführlichere Bedienungsanleitung ist auf [www.tkbhome.com](http://www.tkbhome.com) zu finden.

## Anschluss aufheben

Das Z-Wave-Steuergerät in den Modus zum Entfernen versetzen und auf die Taste drücken um den Empfänger zu entfernen.

## Ein/Aus (manuell)

Um den Empfänger von Hand einzuschalten, auf die Taste drücken. Die LED-Indikatorlampe erlischt und die angeschlossene Beleuchtung wird eingeschaltet. Um den Empfänger von Hand auszuschalten, wieder auf die Taste drücken. Die LED-Indikatorlampe leuchtet auf und die angeschlossene Beleuchtung wird ausgeschaltet.

## Pflege und Wartung

- Vor der Reinigung immer den Empfänger aus der Steckdose ziehen.
- Das Produkt mit einem leicht befeuchteten Tuch reinigen. Ein sanftes Reinigungsmittel verwenden, keine scharfen Chemikalien oder Reinigungslösungen.

## Fehlersuche

Die Indikator-LED leuchtet nicht und der Empfänger funktioniert nicht.	<ul style="list-style-type: none"> <li>• Sicherstellen, dass der Empfänger korrekt an die Steckdose angeschlossen ist.</li> <li>• Sicherstellen, dass Spannung auf der Steckdose liegt.</li> </ul>
Die Indikator-LED leuchtet, aber die angeschlossene Beleuchtung kann nicht gesteuert werden.	<ul style="list-style-type: none"> <li>• Sicherstellen, dass die Beleuchtung eingeschaltet ist.</li> </ul>
Die Indikator-LED leuchtet, aber der Empfänger ist nicht mit dem Steuergerät verbunden.	<ul style="list-style-type: none"> <li>• Das Steuergerät in den Lernmodus versetzen und auf die Taste am Empfänger drücken.</li> <li>• Sicherstellen, dass der Abstand zwischen den Geräten nicht zu groß ist.</li> <li>• Sicherstellen, dass die Funkübertragung nicht durch andere Geräte, Wände oder Decken gestört wird.</li> </ul>

## Hinweise zur Entsorgung

Bitte das Produkt entsprechend den lokalen Bestimmungen entsorgen. Weitere Informationen sind von der Gemeinde oder den kommunalen Entsorgungsbetrieben erhältlich.

## Technische Daten

<b>Betriebsspannung</b>	230 V, 50 Hz
<b>Max. Belastbarkeit</b>	3500 W
<b>Reichweite</b>	Bis zu 30 m (bei freier Sicht)
<b>Frequenz</b>	868,42 MHz



## Declaration of Conformity



Hereby, Clas Ohlson AB declares that following product(s):

### Plug in on/off socket

**36-5741**

**TZ68G**

is in compliance with the essential requirements  
and other relevant provisions of Directive 1999/5/EC.

Article 3.1a (Safety):	EN 60950-1 EN 50371
Article 3.1b (EMC):	EN 301 489-1 EN 301 489-3 EN 61000-6-1 EN 61000-6-3
Article 3.2 (Radio):	EN 300 220-2



Insjön, Sweden, July 2014

Klas Balkow  
President

Clas Ohlson, 793 85 Insjön, Sweden

This product's intended usage is within the countries of Sweden, Norway, Finland, United Kingdom and Germany