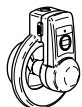


009-089538C

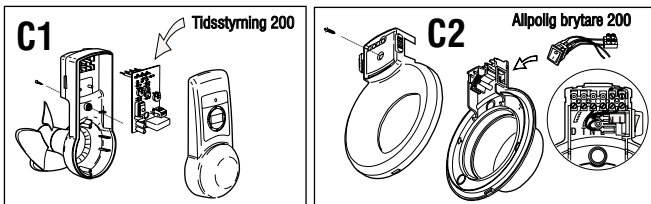
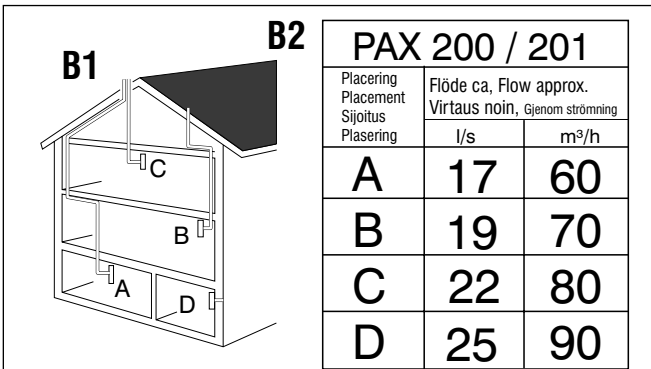
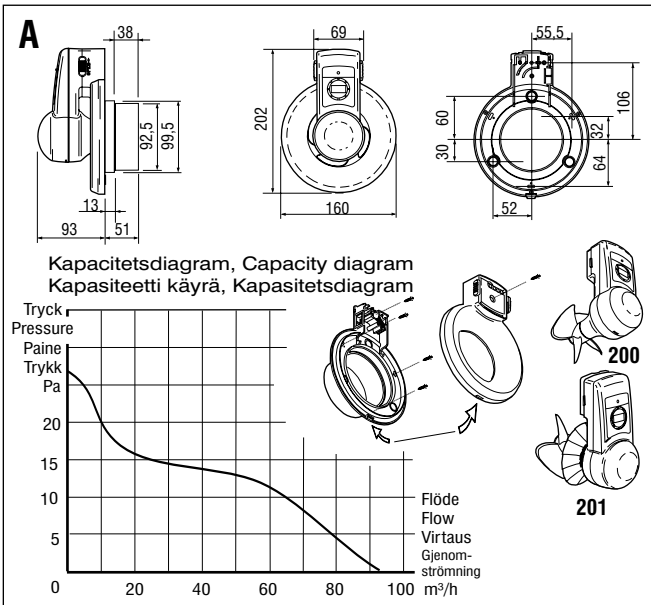
PAX 200/201

Våtrumsfläkt
Bathroom fan
Kostean tilan puhallin
Våtrumsfläkt

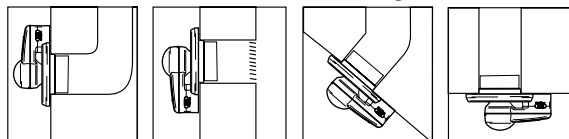


PAX 200: PAX nr 1801-1 | SEG. 93 024 00 | RSK. 875 81 31 | 03-08-13

PAX 201: PAX nr 1803-1 | SEG. 93 024 01 | RSK. 875 81 32



Montering, Mounting Asennus, Montering



Tack vare att motorn är kullagrad kan den monteras såväl i tak som på vägg.

Elektrisk installation skall utföras av behörig installatör.

Since the motor is equipped with ball bearings, it can be mounted both in ceilings and on walls without problems.

Electric installation must be performed by a qualified electrician.

Koska moottori on kuulalaakeroitu niin puhallin voidaan asentaa niin kattoon kuin seinään ilman vaikeuksia.

Sähköasennuksen saa suorittaa vain valtuutettu sähköasentaja.

Takket være at motoren er kulelagret kan den uten problemer monteres såvel i tak som på vegg.

Elektrisk installasjon skal alltid utføres av godkjent installatør.

Service

PAX Electro Products AB
Box 72, SE-640 30 Hälleforsnäs Sweden Tel. +46 (0)157 - 756 00
Fax. +46 (0)157 - 756 10, Internet:www.pax.se E-mail:info@pax.se



PAX 200/201 PRODUKTFAKTA



En liten, tyst och effektiv fläkt med hög kapacitet som passar in i de flesta miljöer. Fläkten är enkel att montera och samtidigt lätt att rengöra. Den är försedd med en kullagrad, egenutvecklad motor med hög kvalitet för lång livslängd och tyst gång.

PAX 200/201 används som punktutslug i utrymmen där den naturliga luftväxlingen (självdraget) inte är tillräcklig. Fläkten är av insticksmodell och ryms i ventilationskanaler med minst 100 mm innerdiameter.

Lämplig för normalstora rum och våtrum med okomplicerade kanaler, dvs flertalet villor.

PAX 200 : Grundmodell, avsedd att monteras i kanaler med självdrag eller där fläkten kommer gå kontinuerligt.

PAX 201 : Grundmodell med kallrasspjäll, avsedd att monteras i ytterväggar, i övrigt är den lika med grundmodellen.

Information angående mått och kapacitet se figur (A).

Användning / Kapacitet

Varje meter slät kanal ger ett motstånd av drygt 0,5 Pa, och varje krök 1 Pa. Skrovliga kanaler det dubbla. Bedöm motståndet i kanalen där fläkten ska monteras och läs av i diagrammet (B2) vad kapaciteten blir. För att enkelt åskådliggöra detta visar vi kapaciteten vid driftfall enligt figur (B1). (Resultat från praktiska prov, samliga fall med spirorör Ø 100 mm).

Tekniska uppgifter

Kapacitet, friblåsande	90 m ³ /h
Ljudeffekt	42 dB(A) 1m / 30 dB(A) 3m
Spänning	220-240 V ~ 50-60 Hz
Effektförbrukning	4 W
Omgivningstemperatur	Max + 35°C - 0°C
Motorskydd	Termosäkring
Kapslingsklass	IP 44 ▲ □
Kanaldimension	Ø100 mm
Godkännanden	Ⓢ Ⓝ Ⓛ Ⓞ
CE-Märkning enl. direktiv	LVD, EMC

Tillbehör

Väggör, ytterväggsgaller, täckplatta
tidsstyrning (C1) och allpolig brytare (C2).

PAX 200/201

PRODUCT SPECIFICATIONS



A small, quiet and effective fan with high capacity, suitable for most environments. The fan is easy to install and clean. It is equipped with an in-house developed high quality motor with ball bearings for long service life and quiet operation.

PAX 200/201 is used as an air extractor in rooms where natural air circulation (natural ventilation) is insufficient. The fan is of the insert type and can be installed in ventilation ducts with minimum 100 mm inside diameter.

Suitable for normal size rooms and bathrooms with uncomplicated ducts, that is, most single family homes.

PAX 200: Basic model, for installation in ducts with natural ventilation or where the fan will run continuously.

PAX 201: Basic model with back-draught shutter, for installation in

Use / Capacity

Every metre smooth duct gives a resistance of just above 0,5 Pa, each bend gives 1 Pa. Rough ducts give the double. Evaluate the resistance in the duct where the fan is to be mounted and read off the resulting capacity in the chart (B2).

To illustrate this in a simple manner, we show the capacity in ventilation cases according to the figure (B1). (Results from practical tests, all cases with spiro-duct Ø100 mm).

Technical data

Capacity, free blast	90 m ³ /h
Sound level	42 dB(A) 1 m / 30 dB(A) 3m
Voltage	220-240 V ~ 50-60 Hz
Power consumption	4 W
Ambient temperature	Max. + 35° C - 0° C
Motor protector	Thermal fuse
Degree of protection	IP 44 ▲ □
Duct dimension	Ø100 mm
Approvals	SENF
CE-Marking acc. to directive	LVD, EMC

Accessories

Wall duct, outside wall grating, cover plate, timer (C1) and double-step switch (C2).

PAX 200/201 TUOTESELOSTUS



Pieni, hyvin hiljainen ja tehokas puhallin korkealla kapasiteetilla joka sopii useimpiin ympäristöihin. Se on helppo asentaa ja yksinkertainen puhdistaa. Se on varustettu kuulalaakeroidulla oma kehittyneellä moottorilla kokealla laadulla pitkään ikään ja hiljaiseen käyntiin.

PAX 200/201 voidaan käyttää tilakohtaiseen ilmastointiin tiloissa missä luonnollinen ilmanvaihto (läpiveto) ei ole riittävä

. Puhallin on upotusmalli ja mahtuu venttiilikanaaleihin vähintään 100 mm sisähalkaisija.

Sopeutettu normaalin kokosiin huoneisiin ja pesutupiin missä on yksinkertaiset kanaalit siis useimpiin pientaloihin.

PAX 200: Perusmalli, tarkoitettu asennettavaksi läpivetokanaaleihin tai missä puhallin käy jatkuvasti.

PAX 201: Perusmalli takavedonestimellä, tarkoitettu asennettavaksi ulkoseinään, muutoin samoin kuin perusmallissa.

Tiedot mitoista ja kapasiteetista, katso kuviota (A).

Käyttö / Kapasiteetti

Joka sileä suora metri aiheuttaa vastustusta noin 0,5 Pa, ja joka mutka 1 Pa. Karkeat kanaalit kaksinkertaistavat määrän. Arvioi kanaalin vastus mihin puhallin asennetaan ja lue kuviosta (B2) mikä kapasiteetti. Kaavio B1 kuvastaa yksinkertaisesti kapasiteetin käyttötappion.

Tekniset tiedot

Kapasiteetti, vapaa puhallus	90 m ³ /h
Äänitaso	42 dB(A) 1m / 30 dB(A) 3m
Jännite	220-240 V ~ 50-60 Hz
Tehonkulutus	4 W
Ympäristölämpötila	Max + 35° C - 0° C
Moottorinsuoja	Lämpösuojakytkin
Kotelointiluokka	IP 44 ▲ □
Horminhalkaisija	Ø100 mm
Hyväksynyt	SENF
CE - Merkintä ohjeiden mukaan	LVD, EMC

Lisätarvikkeet

Seinäputki, ulkoseinänritilä, asennuslevy aikasäädin (C1) ja moninapainen katkaisija (C2).

PAX 200/201 PRODUKTFAKTA



En liten, stillegående og effektiv vifte med stor kapasitet som passer i de fleste miljøer. Viften er enkel å montere og samtidig lett å rengjøre. Den er usstyrt med en kulelagret, egenutviklet motor av høy kvalitet for å sikre lang levetid og stille gange.

PAX 200/201 brukes som puntutsug i værelser hvor den naturlige luftningen ikke er tilstrekkelig. Viften er av innstikkmodell og får plass i ventilasjonskanaler med minst 100 mm innerdiameter.

Den passer til normalstore rom og våtrom med ukompliserte kanaler, dvs de fleste villaer.

PAX 200: Standardmodell, som er utviklet for å monteres i kanaler med naturlig luftning eller ved kontinuerlig gange.

PAX 201: Standardmodell med kaldrasspjeld, som er utviklet for å monteres i yttervegg, ellers lik standardmodell. Informasjon om mål og kapasitet se figur (A).

Bruk/Kapasitet

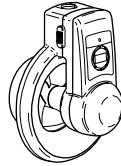
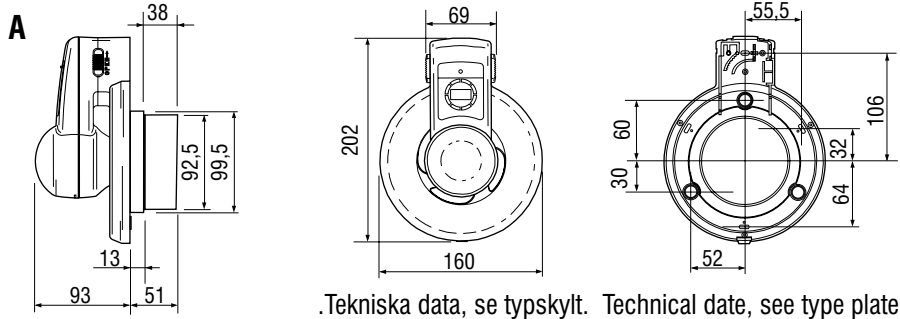
Hver meter jevn kanal gir en motstand av drøye 0,5 Pa, og hver bøy 1 Pa. Ruglete kanaler gir det doble. Bedøm motstanden i kanalen der hvor viften skal monteres og les av i diagrammet (B2) hvor stor kapasiteten blir. For å synliggjøre dette på en enkel måte viser vi kapasiteten ved driftsfall i henhold til figur (B1). (Resultat fra praktiske forsøk i samtlige tilfeller med spirorør Ø 100 mm).

Tekniske opplysninger

Kapasitet, friblåsende	90 m ³ /h
Lydeffekt	42 dB(A) 1m / 30 dB(A) 3m
Spenning	220-240 V ~ 50-60 Hz
Effektforbruk	4 W
Omgivelsestemperatur	Max + 35° C - 0° C
Motorbeskyttelse	Termosikring
Kapslingsklasse	IP 44 ▲ □
Kanaldimensjon	Ø100 mm
Godkjent av	SENF
CE -Merket i henhold til direktiv	LVD, EMC

Tilleggsutstyr

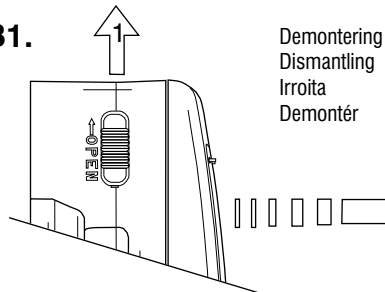
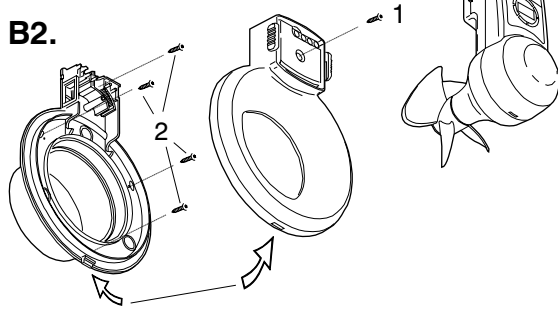
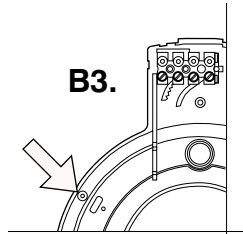
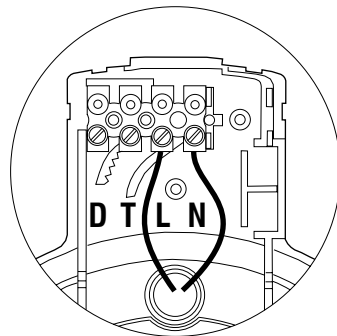
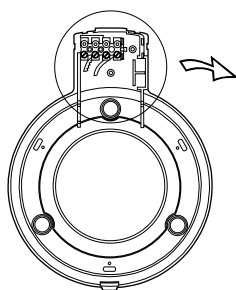
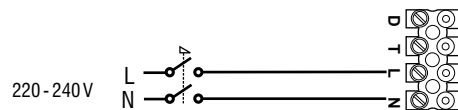
Veggrør, ytterveggsgitter, dekkplate, tidstyring (C1) og allpolig bryter (C2).

**PAX 200:** PAX nr 1801-1 SEG. 93 024 00 RSK. 875 81 31**PAX 201:** PAX nr 1803-1 SEG. 93 024 01 RSK. 875 81 32

.Tekniska data, se typskylt. Technical data, see type plate.

Max + 35° C Min 0° C.

Tekniset tiedot, ks. Arvokilpi. Teknische data, se typeskilt

B1.Demontering
Dismantling
Irroita
Demontér**B2.****B3.****E.**

PAX 200 / 201 En liten, mycket tystgående och effektiv fläkt med hög kapacitet som passar in i de flesta miljöer. Fläkten är lätt att montera och samtidigt enkel att rengöra. Avsedd för vägg eller takmontering i ventilationskanaler i dim \varnothing 100 mm och upp till \varnothing 125 mm.

Erforderlig rak längd på evakueringskanalen räknat från vägg är 51 mm.

Fläktens montering

Lossa fläkten från monteringsramen genom att skjuta låsknapparna i pilens riktning, se fig. B1:1. Drag därefter fläktdelen rakt ut från monteringsramen, se fig. B1:2.

Lossa skruven B2:1 för att frigöra monteringsramen från kåpan. Placera den så den kommer mitt i kanalen där fläkten skall monteras, märk in och ta upp skruvhålen.

Då öppningar på ventilationskanaler kan variera i form och storlek, kan ibland skruvhålen hamna för nära eller i kanalens öppning. Vid en sådan situation kan nya skruvhål göras i monteringsramen på förmärkt plats enligt fig. B3. Om monteringsramen ej täcker ventilationsöppningen finns särskild täckplatta att tillgå som tillbehör.

Montera medlevererad cellgummilist i spåret på monteringsramens baksida samt skruva fast densamma över ventilationsöppningen.

OBS Fläkten förutsätter en plan vägg. Kontrollera med monterad motorenhet att fläktvingen kan rotera fritt. Justera genom att lossa eller dra någon av skruvarna B2:2.

Anslut fläkten elektriskt (se särskild instruktion) och montera övriga delar i omvänd ordning.

Elektrisk installation

Installationen ska utföras av behörig installatör. Se kopplingsschema bild E.

Vid fast installation ska en allpolig strömställare med min. 3 mm brytavstånd monteras.

Allpolig strömställare finns även som tillbehör för inbyggnad i fläkten.

(Se tillbehör) Fläkten är \square -märkt och skall ej jordas.

Fläktens monteringsram är försedd med utslagsöppningar för dold elanslutning via rör i vägg, se höger fig A. Utanpåliggande kabel ansluts i fläktens ovandel.

Elschema

Fläkten ansluts till 220 -240 VAC 50 Hz enligt fig. E.

Rengöring**Utvändig rengöring:**

Fläkten bör rengöras 2 gånger per år vid normal användning eller vid behov oftare. Bryt strömmen innan rengöring påbörjas. Demontera fläkten från ramen genom att skjuta låsknapparna i pilens riktning enligt instruktion B1:1. Drag där-efter fläktdelen rakt ut från monteringsramen B1:2. Insugsöppningen och fläkten med vinge torkas av med fuktad trasa och diskmedel.

Lösningsmedel får ej användas.

OBS ! Fläktdelen får ej doppas i vatten eller spolras under rinnande vatten.

Service

PAXKäyttö- ja asennusohje
200 / 201**FIN**

PAX 200 / 201 Pieni, hyvin hiljainen ja tehokas puhallin korkealla kapasiteetilla joka sopii useimpiin ympäristöihin. Se on helppo asentaa ja yksinkertainen puhdistaa. Se on tarkoitettu asennettavaksi seinään tai kattoon ja mahtuu venttiilikanaaleihin halkaisijalla Ø100 mm ja jopa Ø 125 mm.

Vaadittava suora osuus kanavassa on 51 mm seinästä laskettuna.

Puhaltimen asennus

Irroita puhallin asennusraamista siten että työnnät lukkonappia nuolen osoittamaan suuntaan, katso kuviota B1:1. Vedä tämän jälkeen puhallin suoraan ulos asennusraamista, katso kuvaa B1:2.

Irroita ruuvi B2:1 joka vapautattaa asennusraamin kuvusta. Aseta se niin että se tulee keskelle kanavaa mihin puhallin asennetaan, merkitse ja poraa ruuvinreiät.

Koska venttiilikanaavien aukkojen suuruus ja malli voi vaihdella, ruuvinreiät saattaa joskus tulla liian lähelle tai jopa kanavan aukkoon. Sellaisissa tapauksissa voidaan tehdä uudet ruuvinreiät t asennusraamiin ennakolta merkityille paikoille kuvan B3 mukaan. Jos asennusraami ei peitä venttiilikanaavan aukkoa, lisävarusteista löytyy erityinen asennuslevy tähän tarkoitukseen. Asenna mukana toimitettu kumilista uraan asennusraamin takapuolelle ja ruuvaa myös venttiiliaukko kiinni.

HUOM Puhallin edellyttää yhden tason seinän. Tarkista asennetulla moottorilla että moottorinsiipi voi pyöriä vapaasti. Säädä irroittamalla tai kiristämällä jotain B2:2sen kuviossa olevia ruuveja.

Kytke puhallin verkkoon (katso erillisiä ohjeita) ja asenna muut osat päinvastaisessa järjestyksessä.

Sähköasennus

Asennuksen saa ainoastaan suorittaa vain valtuutettu sähköasentaja voimassa olevien sääntöjen mukaan. Katso sähkökaaviota kuva E. Kiinteässä asennuksessa käytä moninapaista katkaisijaa jonka katkoväli on vähintään 3 mm etäisyydellä. Moninapaisten katkaisijan saa myös varaosana puhaltimeen sisäänrakennettuna (katso lisävarusteita). Puhallin on □ -merkitty eikä maadoiteta. Puhaltimen asennusraami on varustettu läpivientiaukolla kiinteään asennukseen putkien kautta seinään, katso oikealla olevaa kuvaa A. Ulkopuolinen kaapeli kiinnitetään puhaltimen yläosaan.

Sähkökaavio

Puhallin kytketään 220 - 240 VAC 50 Hz kuvan **E** mukaan.

Puhdistus

Ulkoisen puhdistus

Normaalikäytössä puhallin täytyy puhdistaa 2 kertaa vuodessa tai useammin tarvittaessa. Katkaise virta ennen puhdistusta. Irroita puhallin raamista työntämällä lukkonappia nuolen osoittamaan suuntaan B1:1 ohjeen mukaan. Vedä tämän jälkeen puhallin suoraan ulos asennusraamista B1:2. Imuaukko, puhallin ja siipi kuivataan kostealla rievulla ja tiskiaineella.

Liutusaineita ei saa käyttää.

Huom! Puhallinta ei saa kastaa veteen ei myöskään saa huuhdella juoksevalla vedellä.

PAXBruks- og monteringsanvisning.
200 / 201**N**

PAX 200/201 En liten og meget stillestående effektiv vifte med stor kapasitet. Passer de fleste miljøer. Viften er lett å montere og samtidig enkel å rengjøre. For vegg- eller takmontering i ventilasjonskanaler i diam Ø 100 mm opp til Ø125 mm. Det trenges en lengde på evakueringskanalen på minst 51 regnet fra veggen.

Montering av viften

Løsne viften fra monteringsrammen ved å skyve låsknappene i pilens retning, se fig. B1:1. Dra deretter viftedelen rett ut fra monteringsrammen, se fig. B1:2.

Løsne skruen B2:1 for å frigjøre monteringsrammen fra dekslet. Plassér den slik at den kommer midt i kanalen der viften skal monteres. Lag merker og ta opp skruerhull.

Da ventilasjonskanalenes åpninger kan variere i form og størrelse kan skruerhullene av og til havne for nærmere eller til og med i kanalens åpning. I en slik situasjon kan en lage nye skruerhull i monteringsrammen på

avmerkede steder i henhold til fig. B3. Hvis monteringsrammen ikke dekker ventilasjonsåpningen finnes en spesiell dekkplate å få som tilleggsutstyr.

Monter den cellgummilist som medfølger leveransen i sporet på monteringsrammens bakside og skru fast denne over ventilasjonsåpningen.

OBS Viften trenger en slett vegg. Kontroller med monteret motorenhet at viftens propellblad kan rotere fritt. Justere gjennom å løse eller dra noen av skruene B2:2 Tillslutt viften elektrisk (se instruksjon) og monter de andre delene i omvendt rekkefølge.

Elektrisk installasjon

Innallasjonen skal alltid utføres av godkjent innstallatør i henhold til gjeldende bestemmelser. Se tilkoblingsskjema bilde E.

Ved fast innstallasjon skal en allpolig strømstiller med min. 3 mm brytavstand monteres. Allpolig strømstiller for innmontering i viften kan fås som tilleggsutstyr (se tilleggsutstyr).

Viften er □-merket og skal ikke jordes.

Viftens monteringsramme er utstyrt med utslagsåpninger for skjult eltilkobling via rør i veggen, se fig. A til høyre. Utenpåliggende kabel tilkobles i viftens øvre del.

Elskjema

Viften tilkobles 220-240 VAC 50 Hz i henhold til fig. E

Rengjøring

Utvendig rengjøring:

Viften bør rengjøres to ganger per år ved normalt bruk eller oftere ved behov. Bryt strømmen før rengjøring påbegynnes. Demontér viften fra rammen ved å skyve låsknappene i pilens retning i henhold til instruksjon B1:1. Dra deretter viftedelen rett ut fra monteringsrammen B1:2. Innsugsåpningen og viften med vingetørkes av med fuktig klut og oppvaskmiddel.

Bruk aldri løsningsmiddel.

Obs! Viftedelen må ikke dyppes i vann eller spyles under vann.