

IRA-8

OWNERS MANUAL



 electia

Art. 36.2872

GB

PIR Motion Sensor (IRA-8)

The PIR picks up movements within an assigned area and signals the Control Panel to activate the alarm if an intruder crosses its' path of detection.

The PIR consists of a two-part design made up of a cover and a base. The cover contains all the electronics and optics and the base provides a means of fixing. The base has knockouts to allow mounting on either a flat surface or in a corner situation with fixing screws and plugs provided.

Provision for a tamper switch that will be activated when the cover is detached from the base prevents unauthorized access and removal from the mounting surface. The PIR can also alert you to signal communication problems and low battery situations.

The PIR is designed to give a typical detection range of 12 meters when mounted at 2 meters above ground.

● **Identifying the parts.**

Remove the cover by loosening the button fixing screw, the inside of the PIR will revealed as shown.

1 Learn/Test Button


This button is used for testing the radio performance and for learning purpose.


2 Tamper Switch

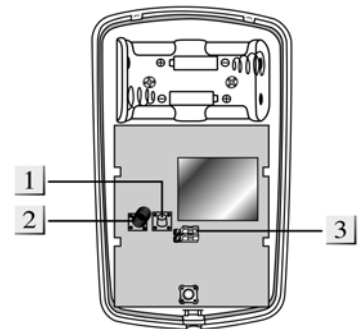
The Tamper switch protects the enclosure from being opened.

3 Test/Normal Mode Jumper Switch (JP1)

It is a 3-pin jumper switch

 If the jumper link is inserted between the left 2 pins, the PIR is in Test mode.

 If the jumper link is inserted between the right 2 pins, the PIR is in Normal operation mode.



● **Supervision Function**

When the PIR is in Normal operation mode it will conduct a Self-test Periodically by transmit a supervisory signal once every 50 sec to 90 sec.

If the Control Panel can't receive the Supervisory signals transmitted from a certain PIR, an "Out-Of-Order" fault message will be generated.


● **Sleep Timer**

The PIR has a "sleep time" of approximately 1 minute to conserve power. After transmitting a detected movement, the PIR will not retransmit for 1 minute; any further movement detected during this sleep period will extend the sleep time by another minute. In this way continuous movement in front of a PIR will not unduly exhaust the battery.

● **Test mode**

The PIR can be put into Test mode by inserting the jumper link between the left two pins of the Test mode jumper switch. In Test mode, it will disable the sleep timer and will enable the LED indicator to flash every time a movement is detected.

<NOTE>

 The jumper must not be left in this position in normal use; otherwise battery life will be shortened and the local low battery display will not be able to be seen.

● **LED Indicator**

There is a LED Indicator behind the lens on the right upper corner. In Normal operation mode, the LED Indicator will not light except in the following situations:

- When the PIR is in low battery condition, every time it transmits a detected movement, the LED will flash for about 2 seconds.
- When the cover is opened and the tamper switch is violated, the LED will flash for 2 sec. to indicate it is transmitting the "Tamper" signal.
- When the Tamper condition persists, every time it transmits a detected movement, the LED will flash.

However, if the PIR is in Test mode, the LED will flash every time a movement is detected.

● **Battery**

The PIR use two 1.5V "AA" alkaline batteries as its power source. The PIR will have a typical battery life of over 2 years at an average of 50 activations a day.

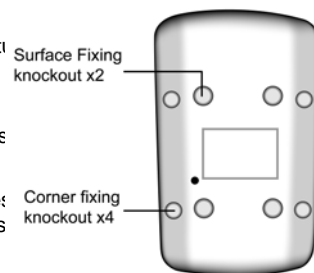
Low battery detection operates at a threshold of 2.2V+/-10% where the PIR has enough reserve energy to typically operate for 1 month before complete exhaustion. The low battery signal will be sent to the Control Panel along with regular signal transmissions for the Control Panel to display the status accordingly.

● **Getting Started**

- Remove the fixing screw and cover assembly.
- Insert the two “AA” batteries into the battery holder taking care to connect the polarity correctly.
- The LED indicator steadily flashes for 30 seconds. (The PIR is warming up). During the warming period, the PIR will not be activated. It is recommended that you stay away from the detection area during this time. After the warming period is over, the light will turn off and the PIR will be ready for operation.
- Put the system in Learn mode and learn-in the PIR by pressing the Learn/Test button. Please refer to section “Add/Delete Device” in the operation manual of the Control Panel.
- After the PIR is learnt-in, put the Control Panel into “Walk Test” mode, hold the PIR in the desired location, press the Test button to confirm this location is within signal range of the Control Panel.
- When you are satisfied that the PIR work in the chosen location, you can proceed with installation.

● **Mounting Method**

- The PIR is designed to be mounted on either a flat surface or in a corner site with fixing screws and plugs provided.
- The base has knockouts, where the plastic is thinner, for mounting purpose. knockouts are for surface fixing and four knockouts are for corner fixing as shown below.
- To mount the PIR, break through the appropriate knockout. Using the hole: template, drill holes in the surface, insert the wall plugs if fixing into plaster or brick.



● **Installation**

- Decide on the location of the PIR and if it is to be corner or surface mounted.
- Ensure the Test/Normal mode jumper switch (JP1) is in Test mode position by inserting the jumper link between the left two pins of the jumper switch. This is to disable the Sleep timer and enable the LED indicator to flash every time movement is detected.
- Screw the base to the wall.
- Screw the cover on.
- Walk around the protected area noting when the LED flashes and check that the detection coverage is adequate.
- When you are satisfied with the detection coverage, remove the PIR, place the jumper (JP1) in the Normal mode (put the jumper link between right 2 pins).
- Screw the PIR back on to its base Installation is now completed.

● **Installation Recommendations**

- **It is recommended to install the PIR in the following locations.**
 - In a position such that an intruder would normally move across the PIR’s field of view.
 - Between 2 and 2.5m above ground for best performance.
 - In a corner to give the widest view.
 - Where its field of view will not be obstructed e.g. by curtains, ornaments etc.
- **Limitations**
 - Do not position a PIR to look directly at a door protected by a Door Contact, this could cause the Door Contact and PIR radio signals to be transmitted at the same instant when entering, canceling each other out.
 - Do not install the PIR completely exposed to direct sunlight.
 - Avoid installing the PIR in areas where devices may cause rapid change of temperature in the detection area, i.e. air conditioner, heaters, etc.
 - Avoid large obstacles in the detection area.
 - Not pointing directly at sources of heat e.g. fires or boilers, and not above radiators.
 - Avoid moving objects in the detection area i.e. curtain, wall hanging etc.

SE

PIR Rörelse Sensor (IRA-8)

PIR sensorn känner av rörelser inom ett område och skickar signaler till Kontroll Panelen för att aktivera larmet om inkräktare passerar detta området.

PIR består av två delar, ett skydd och en basenhet. Skyddet innehåller elektronik och optiska delar och basenheten sörjer för utrustningen. På basenheten finns skruvhål som gör det möjligt att montera den på antingen en plan yta eller i ett hörn genom att använda medföljande skruvar och pluggar.

Intrång/sabotage brytaren aktiveras när skyddet frigörs från basenheten, detta hindrar sabotage och minskar också risken för att PIR ska förflyttas från sin plats.

Om PIR sensorn är monterad på 2 meters höjd över golvet är avkänningsområdet ca 12m.

● **Identifiering av delarna.**

Ta bort skyddet genom att lossa på skruvarna, insidan av PIR kommer att visas.

1 **Test Knapp**

Denna knapp används för att testa radio prestanda och används i test syfte.

2 **Larm kontakts brytare**

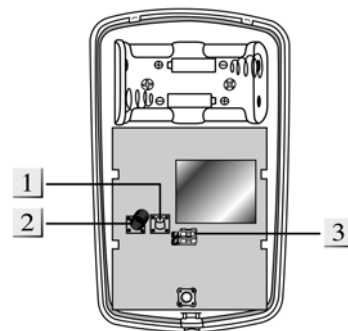
Larm kontakts brytare skyddar utrustningen från att bli öppnad.

3 **Test/Normal stift brytare**

Det är en 3-sifts brytare

Om stiftbrytaren ställs in längst till vänster, hamnar PIR i Test läge.

Om stiftbrytaren ställs in längst till höger, PIR hamnar då i Normalt läge.



● **Övervaknings funktion**

När PIR befinner sig i Normalt drift läge kommer den periodvis generera ett självtest genom att sända ut en övervaknings signal varje 50 sek till 90 sek.

Om Kontroll Panelen inte kan ta emot övervakningssignalen som skickades från PIR, kommer ett "Inte i bruk" fel meddelande att visas.


● **Vilo - läge**

PIR har ett "vilo läge" på ca 1 minut, detta för att spara på batterierna. Efter att ha sänt ut en rörelse signal kommer PIR inte att åter sända inom 1 minut; om någon annan rörelse signal påträffas under denna period kommer vilo – läget att utökas med ytterligare 1 minut. På detta sätt sparar man på batterierna, om det uppstår oavbruten rörelse framför PIR.

● **Test läge**

PIR kan ställas in till Test läge genom att flytta stift brytaren längst ut till vänster. När den befinner sig i Test läge kommer den att koppla ifrån vilo – läget och LED indikatorn blinkar varje gång en rörelse upptäcks.

<NOTERA>

 I normala fall som då PIR används behöver man inte ställa in stift brytaren till vänster (testläge); om du har denna inställning så kommer livslängden på batterierna att minska och displayen som anger låg status på batterierna visas inte.

● **LED Indikator**

Det finns en LED indikator bakom linsen längst upp i högra hörnet. I normal drift lyser inte LED indikatorn förutom i följande situationer:

- När PIR har lågt batteri, varje gång som den för över en rörelse signal, blinkar LED i ca 2 sekunder.
- När skyddet öppnas blir intrång/sabotage brytaren synlig och LED blinkar i 2 sek för att ange att det är en "Intrång/sabotage" signal som överförs.

● **Batteri**

PIR använder två 1.5V "AA" alkali batterier som dess strömkälla. PIR har en typisk batteri livslängd på över 2 år med ett genomsnitt av 50 aktiveringar per dag.

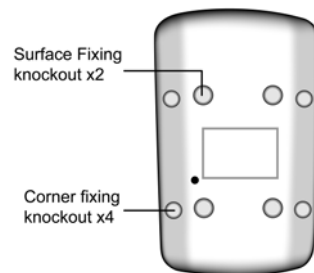
Lågt batteri utgör en nivå på 2.2V+/-10% där har PIR tillräckligt med reserv energi i 1 månad innan batteriet helt laddas ur.

● Komma igång

- Ta bort skyddet som täcker utrustningen.
- Sätt i två "AA" batterier i batterihållaren var noga med att du ansluter batteriet med rätt polaritet.
- LED indikatorn kommer att oavbrutet blinka i 30 sekunder. (PIR värmer upp). Under denna uppvärmningsperiod, är PIR inte aktiverad. Det rekommenderas att du håller dig borta från skydds område under denna period. Efter det att uppvärmningsperioden är avslutad, kommer lampan att slockna och PIR är nu redo för att användas.
- Ställ systemet på test läge genom att trycka ned Test knappen. Var god ser över sektionen "Lägg till/Ta bort sensor" i manualen för Kontroll Panelen.
- Efter det att PIR har blivit programmerat, ställ Kontroll Panelen på "**Sensor test**" läge. Placera PIR på önskad plats tryck ned Test knappen för att bekräfta att dess läge är inom signal avstånd från Kontroll Panelen.
- När PIR fungerar i det valda läget kan du fortsätta med installation av PIR.

● Monterings Metod

- PIR kan monteras antingen på en plan yta eller i ett hörn med de medföljande skruvar och pluggarna.
- För monterings syfte har basenheten skruvhål där också plasten är tunnare. Se bild som visar vilka skruvhål du ska använda.
- För att montera upp PIR, välj de skruvhål som passar för ändamålet. Använd hålen som mall, borra hål i ytan, sätt in pluggarna om materialet är av gips eller tegelsten.



● Installation

- Bestäm dig för var du ska placera PIR och om den ska monteras i ett hörn eller på plan yta.
- Försäkra dig om att stiftbrytaren är inställt på test läge, detta görs genom att flytta stiftbrytaren längst till vänster. Detta är till för att koppla från viloläge och för att LED indikatorn skall blinka varje gång som en rörelse upptäcks.
- Skruva fast basenheten på väggen.
- Skruva fast skyddet.
- Gå omkring i det skyddade området notera när LED blinkar och kontrollera så att skyddsbevakningen är adekvat.
- När du är nöjd med den skyddsbevakningen, ta bort PIR, placera stiftbrytaren till det normala läget (flytta brytaren längs till höger)
- Montera tillbaka PIR på dess plats och installationen av basenheten är nu klar.

● Installations Rekommendationer

- **Det rekommenderas att installera PIR på följande platser.**
 - På en plats där en inkräktare vanligtvis skulle röra sig.
 - Mellan 2 och 2.5m ovanför marken för bästa förutsättning.
 - I ett hörn för att ge ett större avkänningsområde.
 - Där avkänningsområdet inte blockeras av exempelvis gardiner, prydnader med mera.
- **Gränser**
 - Placera inte PIR så att den riktas direkt på en dörr som är skyddad genom en dörr kontakt, detta kan orsaka att dörr kontakten och PIR radiosignalen överförs samtidigt och det kan orsaka problem för kontrollpanelen.
 - Installera inte PIR så att den utsätts för direkt solljus.
 - Undvik att installera PIR i områden där enheterna kan utsättas för snabba temperaturförändringar till exempel luft konditionering, värmeelement med mera.
 - Undvik placera stora föremål inom avkänningsområdet.
 - Undvik placera PIR så att den är i direkt kontakt med källor värme, eld och kokkärl, och inte över element.
 - Undvik att flytta föremål inom övervaknings området exempelvis gardiner, tavlor med mera.

PIR Motion Sensor (IRA-8)

PIR tunnistin valvoo liikettä asetetulla alueella ja ilmoittaa ohjauspaneelille jos liikkeitä havaitaan, jotta ohjauspaneeli voisi käynnistää hälytyksen.

PIR-tunnistin koostuu kahdesta osasta, suojakotelosta sekä pohjaosasta. Suojakotelon sisällä on kaikki elektroniset ja optiset osat. Pohjaosaa käytetään kiinnitystä varten. Pohjaosassa on reikäaihiot joiden avulla voidaan kiinnittää laite joko litteään alustaan tai nurkkaan mukana tulevilla ruuveilla ja tulpilla.

Murtosuojakytkin joka laukeaa kun suojakotelo irrotetaan pohjasta estää valtuudetun laitteen avaamisen ja kiinnitysalustasta irrottamisen. PIR-tunnistin voi myös ilmoittaa kommunikaatio-ongelmista ja vähäisestä pariston latauksesta.

Tunnistin on suunniteltu havaitsemaan liikettä 12 metrin etäisyydeltä kun laite on kiinnitetty 2 metrin korkeudelle.

Osien tunnistaminen.

Irrota suojakotelo avaamalla pohjassa olevaa ruuvia. Tunnistimen sisäpuoli näyttää seuraavalta:

1 Opetus/Testi -nappi


Näppäintä käytetään radiokommunikaation testaamista varten, sekä laitteen opetusta varten.


2 Murtosuojakytkin

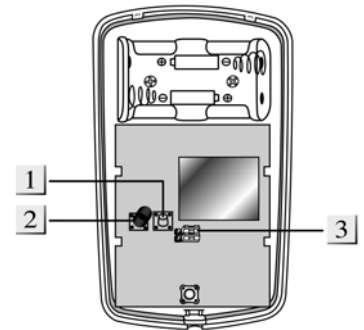
Murtosuojakytkin suojaa laitetta avaamista vastaan.

3 Testi/Normaalitilan kytkin (JP1)

Tämä on 3-nastainen kytkin.

 Jos kytket vasemman puolen kaksi nastaa yhteen, PIR-tunnistin on testitilassa.

 Jos kytket oikean puolen kaksi nastaa yhteen, PIR-tunnistin on normaalitilassa.



● Valvontatoiminto

Kun PIR-tunnistin on normaalitilassa tämä lähettää valvontasignaaleja 50-90 sekunnin aikavälillä, merkinä siitä että tunnistin toimii kunnolla.

Jos ohjauspaneeli ei vastaanota valvontasignaalia tietyistä PIR-tunnistimesta, ohjauspaneeli luo tilanteesta virheilmoituksen ("Out-Of-Order").


● Lepotila

Jos tunnistin havaitsee liikettä ja lähettää tästä tietoa ohjauspaneeliin, muut havainnot 1 minuutin aikana ei aiheuta uudelleen lähettämistä. Jos tunnistin jatkaa liikkeen havaintoa, lepoaika lisääntyy yhdellä minuutilla. Tämän toiminnon tarkoitus on, ettei tahallinen pitkäaikainen liikkuminen tunnistimen havaintokentällä ajaisi paristoa loppuun.

Testitila

Voit laittaa PIR-tunnistimen testitilaan kytkemällä testi/normaalikytkimen vasemman puolen kaksi nastaa yhteen. Kun laite on testitilassa, lepotilan ajastin kytketty pois päältä. LED valo sen sijaan kytketty päälle ja tämä vilkkuu joka kerta kun tunnistin havaitsee liikettä.

<TIEDOTUS>

 Tunnistinta ei kannata jättää testitilaan kauemmaksi aikaa. Laitteen paristo kuluu tällöin nopeammin ja ilmoitus vähäisestä pariston latauksesta ei näy.

● LED valo

Linssin takana, oikean puolen ylemmässä nurkassa on LED-valo. Kun laite on normaalitilassa, LED valo ei pala, paitsi seuraavissa tilanteissa:

- Kun PIR-tunnistimen paristo on loppumassa, LED valo syttyy kahdeksi sekunniksi joka kerta kun tunnistin lähettää viestin havaitusta liikkeestä.
- Kun suojakotelo avataan ja murtosuojakytkin laukeaa, valo palaa kaksi sekuntia merkinä siitä että rikkoutumisviesti on lähetetty ohjauspaneeliin.
- Jos laite jää rikkoutumistilaan, LED valo vilkkuu joka kerta kun tunnistin lähettää viestin liikkeen havaitsemisesta.

Jos PIR-tunnistin on testi-tilassa, LED valo vilkkuu joka kerta kun tunnistin havaitsee liikkeen.

● Paristo

PIR-tunnistin käyttää kaksi 1,5V "AA" alkaliparistoa virtalähteenä. Paristojen elinaika on tyypillisesti yli kaksi vuotta, jos tunnistin aktivoituu 50 kertaa päivässä.

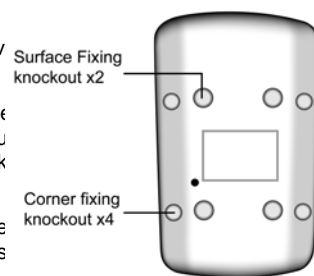
Laite määrittää pariston olevan loppumassa silloin kun jännite vastaa 2.2V (+/- 10% tarkkuudella), paristo riittää tällöin n. 1 kuukauden ennen kuin se on kokonaan loppu. Tunnistin lähettää myös tietoa alhaisesta pariston latauksesta ohjauspaneeliin, joten alhaisen pariston varoitus näkyy myös tällä.

● **Alkuun pääseminen**

- Poista kiinnitysruuvi ja suojakotelo.
- Aseta kaksi "AA" paristoa pariston koteloon, muista huomioida napaisuus.
- LED-valo vilkkuu 30 sekunnin aikana (Tunnistimen käynnistyessä). Käynnistysajan aikana tunnistin ei vielä ole aktivoitunut. On suositeltavaa, että tunnistimen edessä ei liikuta käynnistykseen aikana. Kun tunnistin on käynnistynyt, LED-valo sammuu ja tunnistin on toimintavalmis.
- Aseta järjestelmä opetustilaan ja lisää laite painamalla "Learn/Test" -näppäintä. Katso "Laitteen lisääminen/poisto" -jakso ohjauspaneelin käyttöoppaasta.
- Kun olet lisännyt tunnistimen järjestelmään, aseta ohjauspaneeli "Walk Test" -tilaan. Laita PIR-tunnistin toivottuun paikkaan ja paina "Test" -näppäintä varmistaaksesi että tunnistimen ja ohjauspaneelin välinen kommunikointi toimii.
- Kun olet varmistanut että tunnistimen ja ohjauspaneelin kommunikointi toimii, voit jatkaa kiinnittämällä tunnistinta.

● **Kiinnitys**

- PIR-tunnistin on suunniteltu joko litteän alustan tai nurkan asentamista varten. Tunnistin kiinnitetään mukana tulevilla ruuveilla ja tulvilla.
- Pohjaosassa on reikäaihiot, jossa muovi on ohuempi, joita käytetään kiinnittämistä varten. Kaksi aihioista on tarkoitettu laitteen litteän alu kiinnittämistä varten, ja neljä aihiota käytetään kun laite kiinnitetään nurk kuten näkyy kuvassa.
- Kun asennat tunnistinta, tee aihioihin reiät. Käytä tehtyjä reikiä mallina, me alustaan näiden sijainnit ja poraa alustaan reiät. Käytä tulppia jos kiinnittämässä tunnistinta kipsi- tai betoniseinään.



● **Asentaminen**

- Päätä minne haluat asettaa PIR-tunnistimen, ja jos haluat kiinnittää tämän joko nurkkaan tai tasaiseen alustaan.
- Varmista että Testi/Normaali-tilan kytkin (JP1) on testitilassa, yhdistämällä vasemman puolen kaksi nastaa siltauskymellä. Tällöin lepotilan ajastin kytkeytyy pois päältä ja LED-valo aktivoituu. LED-valo vilkkuu joka kerta kun tunnistin havaitsee liikettä.
- Kiinnitä pohjaosa seinään.
- Kiinnitä suojakotelo.
- Tarkista että havaintoalue on riittävän kattava kävelemällä havaintoalueen edessä samalla kun huomioit LED-valon vilkkumista.
- Kun olet määrittänyt toivomasi alueen, irrota tunnistin ja aseta testi/normaalitilan kytkin normaalitilaan (yhdistämällä kaksi oikean puolen nastat).
- Kiinnitä tunnistimen suojakotelo alustaan. Asentaminen on valmista.

● **Asentamisen suosituksia**

- **Seuraavat sijainnit ovat suositeltavia tunnistinta asentaessa:**
 - Löydä tunnistimelle sellainen sijainti, että tämän havaintokenttä kattaa mahdollisen murtovarkaan tyypillisen liikkumisradan.
 - Aseta tunnistin 2-2,5 metrin korkeudelle parhaan mahdollisen toiminnon vuoksi.
 - Nurkkaan asentaminen antaa leveämmän havaintokentän.
 - Asenna sellaiseen paikkaan ettei tunnistimen havaintokenttä esty esim. verhoista tai muista esineistä.
- **Rajoitukset**
 - Älä asenna PIR-tunnistinta siten että tämä suuntautuu ovea kohtaan jos oveen on jo yhdistetty ovi-tunnistin. Tällöin tunnistimet voivat lauetessaan lähettää viestejä samanaikaisesti ohjauspaneeliin. Ohjauspaneeli saattaa silloin tulkita tilanteen siten ettei hälytystä synny.
 - Älä sijoita tunnistinta suoraan auringon valoon.
 - Älä aseta tunnistinta alueelle joka saattaa altistaa tämän havaintoaluetta äkilliselle lämmönvaihdolle, kuten ilmastointilaitteen tai lämpölähteen läheisyyteen.
 - Vältä suuria esineitä havaintoalueella.
 - Älä suuntaa tunnistinta suoraan lämpölähdettä päin, kuten avoimeen tuleen, lämpöveden varaajaan tai lämmityselementin yläpuolelle.
 - Vältä liikkuvia esineitä havaintoalueella.

TECHNICAL DATA

Power: 2 x 1.5V **AA** alkaline batteries
Battery Life 3 years
Range: 15m to 30m through walls and ceilings
Frequency : 868 MHz
Dimensions: 120mm(L) * 74mm(W) * 55mm(H)

Art nr 36.2872

DECLARATION OF CONFORMITY

Hereby Electia AB declares that the IRA-8 is in compliance with the essential requirements and other relevant provisions of Directive 1999/5/EC.

Härmed intyga Electia AB att IRA-8 står i överensstämmelse med de väsentliga egenskapskrav och övriga relevanta bestämmelser som framgår av direktiv 1999/5/EG.

CE 0678



At the end of its life, these products should NOT be disposed of in household rubbish. Seek the advice of your local authority on correct, Environmentally friendly disposal.

Batteries

Do not dispose of used batteries in the household rubbish! They should be deposited at a collection point for used batteries.

Electia AB
Fältspatsgatan 3
421 30 Västra Frölunda
Sweden

www.electia.se