

Solar Garden Light 3-pack

Art.no 36-5182-1, -2, -3, -4

Please read the entire instruction manual before use and save it for future reference. We reserve the right for any errors in text or images and for making any necessary technical changes to this document. If you should have any questions concerning technical problems please contact our Customer Services.

Safety

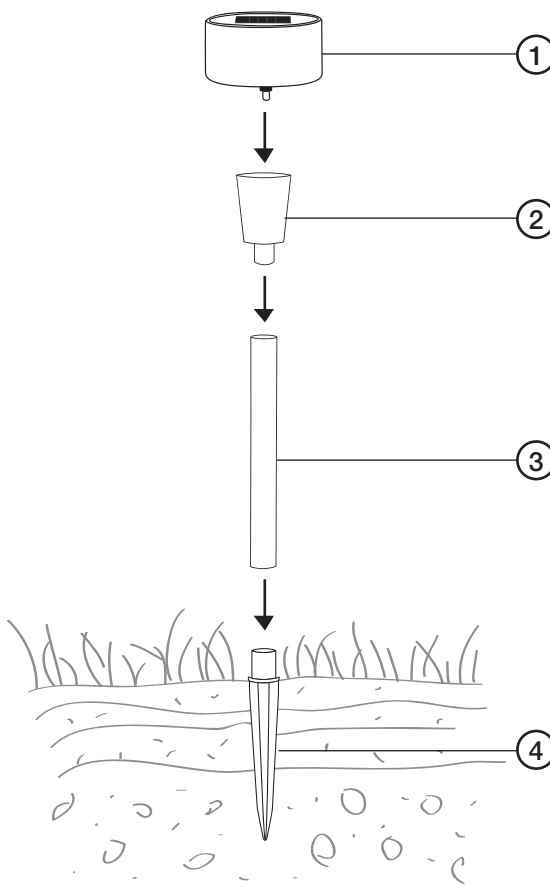
- Do not use the light in an environment where it could be exposed to gas, steam or dust.
- Never look directly into the light source; it could damage your eyes.
- Only use the recommended types of rechargeable batteries.
- This product must not be modified or adapted in any way.
- Do not use any sharp metal tools or any other things that can scratch the surface of the garden light. If the surface coating is scratched, the product can start to rust.
- Only let a qualified technician perform repairs, using only original parts.
- Do not let children play with the product.

Product description

Stainless steel. Warm white LED. Comes with 1 x 1 x AA HR6 NiMH battery. Height above ground: 28 cm.

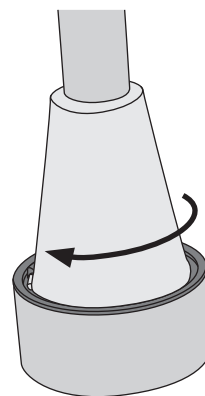
Parts

1. Lamp housing
2. Lens
3. Tube
4. Ground spike



Assembly

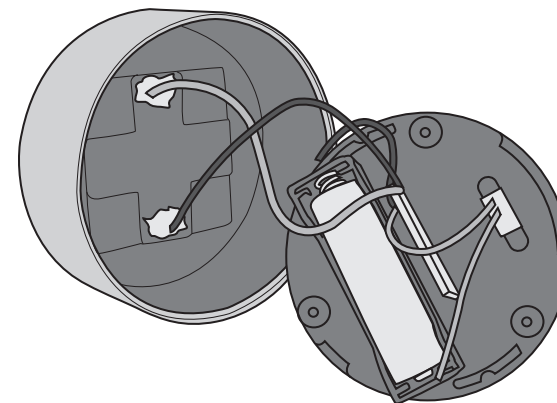
1. Attach the ground spike to the tube.
2. Attach the lens to the tube.
3. Activate the light by setting the power switch on the lamp housing to **ON**.
4. Place the lamp housing onto the lens and line the tabs up with the spaces. Twist the lamp housing clockwise to lock the lens in place (see fig.).
5. Push the spike into the ground.



Changing batteries

The rechargeable battery will eventually need to be replaced. The useful life of the existing battery can be lengthened by removing it and recharging it in a separate charger at regular intervals. Only an NiMH rechargeable battery should be used.

1. Remove the 3 screws on the base of the lamp housing.
2. Open the lamp and remove the battery.



3. Insert the new battery according to the polarity markings on the battery holder.
4. Assemble in reversed order.

Care and maintenance

Wipe the product using a soft damp cloth as and when required. Never use solvents or abrasive cleaning agents.

Disposal

Follow local ordinances when disposing of this product. If you are unsure of how to dispose of this product, please contact your local authority.

Specifications

Height above ground	28 cm
Charging time	Approx. 8–12 hours in direct sunlight
Operating time	Approx. 6 hours when fully charged

Trädgårdsbelysning solcell 3-pack

Art.nr 36-5182-1, -2, -3, -4

Läs igenom hela bruksanvisningen före användning och spara den sedan för framtida bruk. Vi reserverar oss för ev. text- och bildfel samt ändringar av tekniska data. Vid tekniska problem eller andra frågor, kontakta vår kundtjänst.

Säkerhet

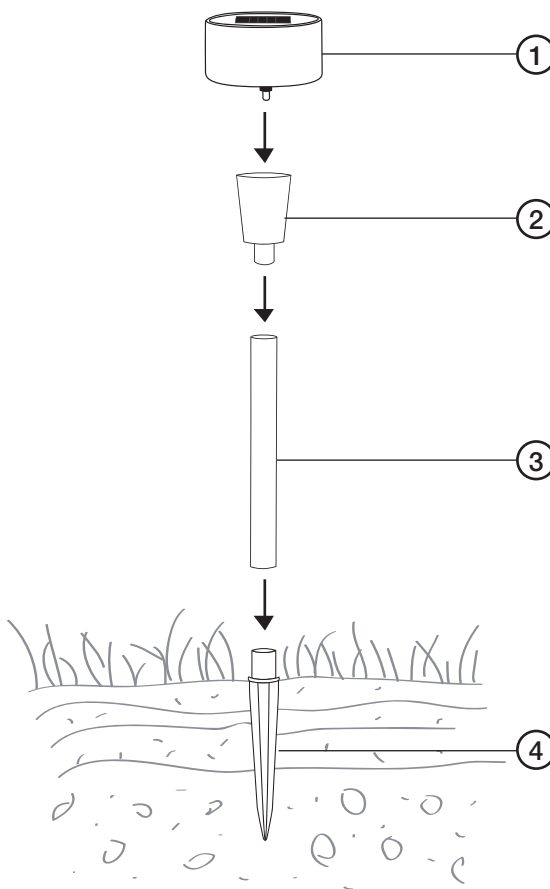
- Använd inte lyktan i omgivning där den kan utsättas för gas, ånga eller damm.
- Titta aldrig rakt in i ljusskällan, det kan ge ögonskador.
- Använd bara laddningsbara batterier av rekommenderad typ.
- Produkten får inte modifieras eller byggas om.
- Använd inga vassa metallverktyg eller andra föremål som kan repa belysningens yta. Om ytan repas kan den börja rosta.
- Låt bara en fackman utföra reparationer och använd då bara originaldelar.
- Låt inte barn leka med produkten.

Produktbeskrivning

Rostfritt stål. Varmvit lysdiod. Levereras med 1 x AA HR6 NiMH-batteri. Höjd från mark 28 cm.

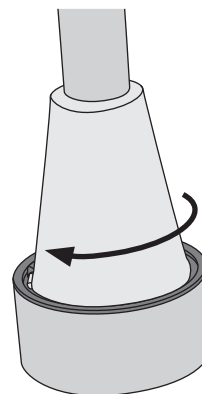
Delar

1. Ljusdel
2. Lins
3. Rör
4. Spjut



Montering

1. Montera spjutet på röret.
2. Montera linsen på röret.
3. Starta belysningen genom att föra strömbrytaren på lampan till läge **ON**.
4. Montera ljusdelen på linsen genom att placera hakarna i spårskivan på lampan. Vrid sedan lampan medsols för att låsa fast linsen (se bild).
5. Sätt ned hela produkten i marken.

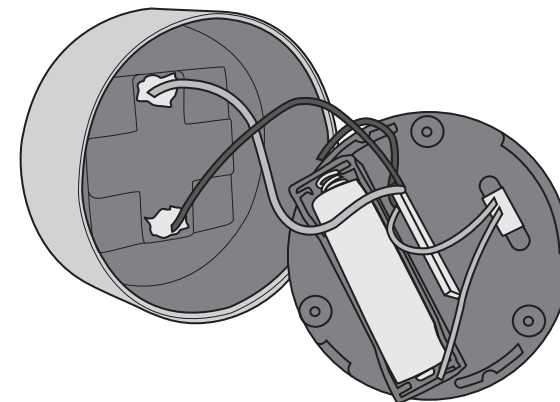


Byte av batteri

Vid behov måste det uppladdningsbara batteriet bytas ut. Ta ur batteriet och ladda det i en separat laddare med jämna mellanrum för att öka livslängden.

Endast uppladdningsbart batteri av typ NiMH får användas.

1. Skruva ur de 3 skruvarna på ljusdelens undersida.
2. Öppna lampan och ta ur batteriet ur batterihållaren.



3. Montera det nya batteriet enligt märkningen i batterihållaren.
4. Montera ihop i omvänd ordning.

Skötsel och underhåll

Vid behov, torka av solcellen och produkten med en lätt fuktad trasa. Använd aldrig lösningsmedel eller slipande rengöringsmedel.

Avfallshantering

När du ska göra dig av med produkten ska detta ske enligt lokala föreskrifter. Är du osäker på hur du ska gå tillväga, kontakta din kommun.

Specifikationer

Höjd från mark	28 cm
Laddtid	Ca 8–12 timmar i direkt solsken
Lystid	Ca 6 timmar när den är fulladdad

Hagebelysning solcelle 3-pack

Art.nr. 36-5182-1, -2, -3, -4

Les nøye igjennom hele bruksanvisningen og ta vare på den til senere bruk. Vi reserverer oss mot ev. tekst- og bildefeil, samt forandringer av tekniske data. Ved tekniske problemer eller andre spørsmål, ta kontakt med vårt kundesenter.

Sikkerhet

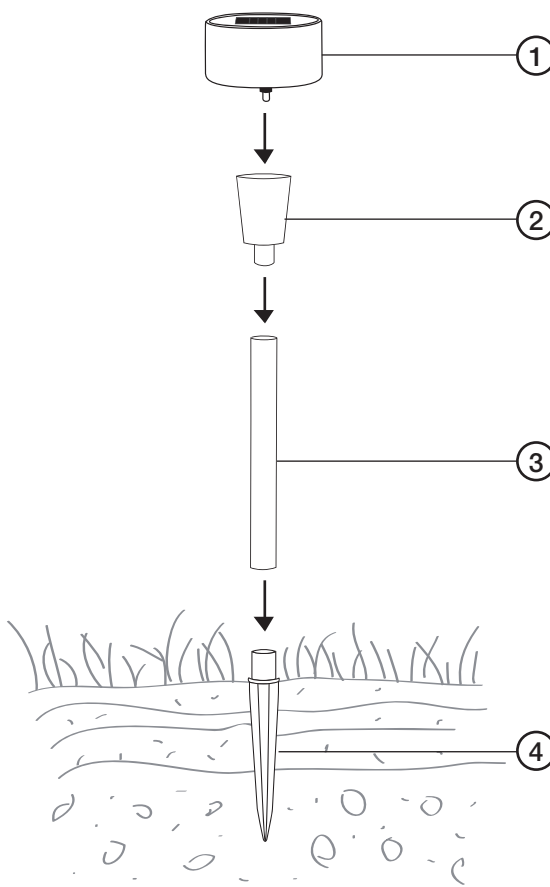
- Bruk ikke lykten i omgivelser der den blir utsatt for gass, damp eller støv.
- Se aldri rett inn i lyskilden, da dette kan skade synet.
- Bruk kun ladbare batterier av anbefalt type.
- Produktet må ikke forandres på eller bygges om.
- Bruk ikke skarpe eller spisse metallverktøy som kan ripe i overflaten på lampene. Hvis det kommer riper i overflaten kan metallet ruste/korrodere.
- La bare en fagmann utføre reparasjoner og bruk da kun originale deler.
- La aldri barn leke med produktet.

Produktbeskrivelse

Rustfritt stål. Varmhvit lysdiode. Leveres med 1 x AA HR6 NiMH-batteri. Høyde fra bakken 28 cm.

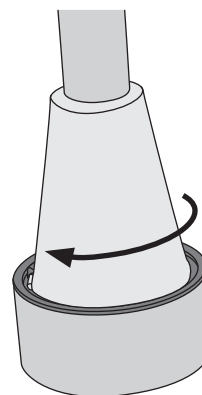
Deler

1. Lysdel
2. Linse
3. Rør
4. Spyd



Montering

1. Monter spydet på røret.
2. Monter linsen på røret.
3. Start ved å skru strømbryteren på **ON**.
4. Monter lysdelen på linsen ved å plassere hakene i sporskiven på lampen. Drei deretter lampen medsols for å fast linsen (se bilde).
5. Fest hele produktet i bakken.

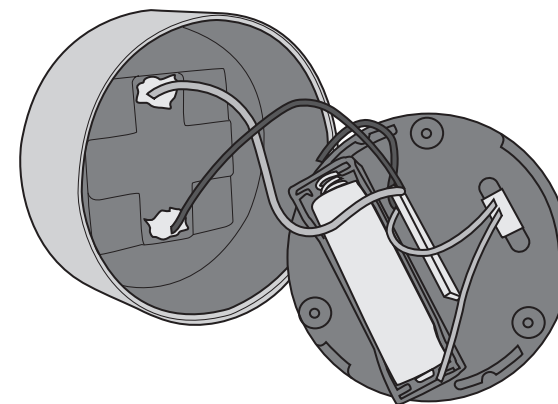


Bytte av batteri

Ved behov må det ladbare batteriet skiftes. Ta ut batteriene og lad dem i en separat lader av og til, for å øke deres levetid.

Det må kun benyttes ladbare batterier av typen NiMH.

1. Skru løs de 3 skruene på lysdelens underside.
2. Åpne lampen og ta batteriet ut av holderen.



3. Plasser det nye batteriet som markeringen viser i holderen.
4. Monter alle delene i omvendt rekkefølge (se punktene over).

Stell og vedlikehold

Tørk av ved behov med en myk, lett fuktet klut. Bruk aldri slipende rengjøringsmidler eller sterke løsemidler.

Avfallshåndtering

Når produktet skal kasseres, må det skje i henhold til lokale forskrifter. Ved usikkerhet, ta kontakt med lokale myndigheter.

Spesifikasjoner

Høyde over bakken	28 cm
Ladetid	Ca. 8–12 timer i direkte solskinn
Lystid	Ca. 6 timer når den er fulladet

Puutarhavalaisin, aurinkokenno 3 kpl

Tuotenumro 36-5182-1, -2, -3, -4

Lue käyttöohjeet ennen tuotteen käyttöönottoa ja säilytä ne tulevaa tarvetta varten. Pidätämme oikeuden teknisten tietojen muutoksiin. Emme vastaa mahdollisista teksti- tai kuvavirheistä. Jos laitteeseen tulee teknisiä ongelmia, ota yhteys myymälään tai asiakaspalveluun.

Turvallisuus

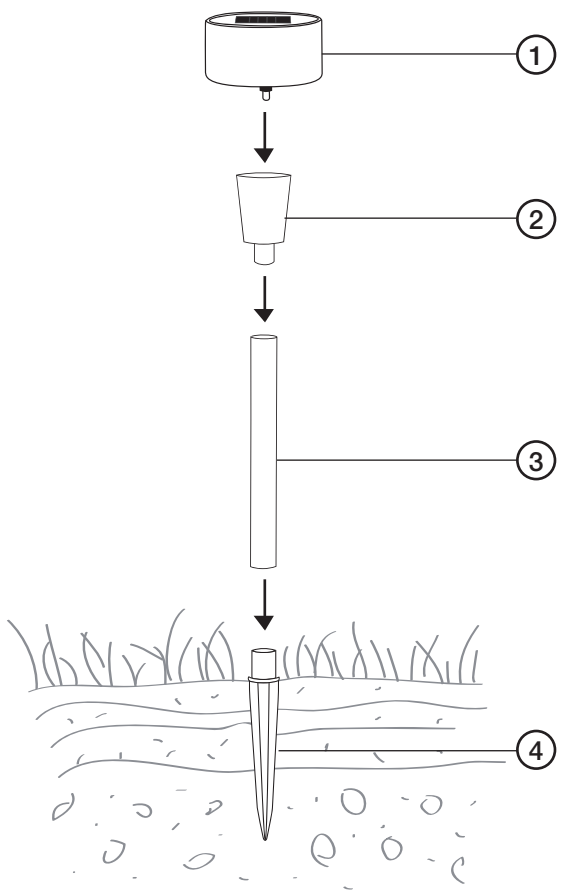
- Älä käytä valaisinta paikoissa, joissa se voi altistua kaasuille, höyryille tai pölylle.
- Älä katso suoraan valonlähteeseen, sillä se saattaa johtaa silmävaurioihin.
- Käytä ainoastaan suositeltuja akkuja.
- Tuotetta ei saa muuttaa millään tavalla.
- Älä käytä teräviä metallityökaluja tai muita esineitä, jotka saattavat naarmuttaa valaisimen pintaa. Naarmuuntunut pinta saattaa ruostua.
- Laitteen saa korjata vain alan ammattilainen. Korjauksessa saa käyttää vain alkuperäisosa.
- Älä anna lasten leikkiä tuotteella.

Tuotekuvaus

Ruostumatonta terästä. Lämpimänvalkoinen led-lamppu. Mukana akku AA/HR6 NiMH. Korkeus maan pinnasta 28 cm.

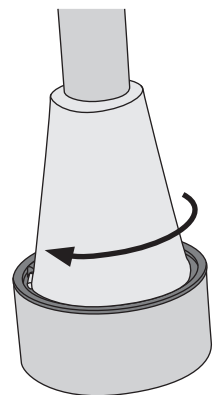
Osat

1. Valo-osa
2. Linssi
3. Putki
4. Kärki



Asennus

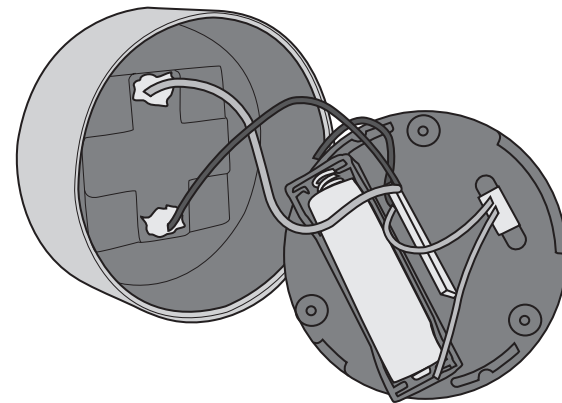
1. Asenna kärki putkeen.
2. Asenna linssi putkeen.
3. Sytytä valo asettamalla valaisimen virtakytkin **ON**-asentoon.
4. Asenna valo-osa linssiin asettamalla uralevyn hakaset kiinni valaisimeen. Lukitse linssi kiertämällä lamppua myötäpäivään (katso kuva).
5. Kiinnitä tuote maahan.



Akun vaihto

Vaihda akku tarvittaessa. Irrota akku ja lataa se säännöllisesti erillisellä laturilla. Näin akun elinikä pitenee. Käytä vain NiMH-akkuja.

1. Ruuvaa irti valaisinosa alapuolella olevat 3 ruuvia.
2. Avaa valaisin ja poista akku lokeroista.



3. Asenna uusi akku lokeron merkintöjen mukaisesti.
4. Kokoa käänteisessä järjestyksessä.

Huolto ja ylläpito

Pyyhi aurinkokenno ja valaisin tarvittaessa kevyesti kostutetulla liinalla. Älä käytä voimakkaita puhdistusaineita tai liuottimia.

Kierrätys

Kierrätä tuote asianmukaisesti, kun poistat sen käytöstä. Tarkempia kierrätysohjeita saat kuntasi jätehuollon kautta.

Tekniset tiedot

Korkeus maasta	28 cm
Latausaika	Noin 8–12 tuntia suorassa auringonvalossa
Valaisuaika	Noin 6 tuntia täyteen ladattuna