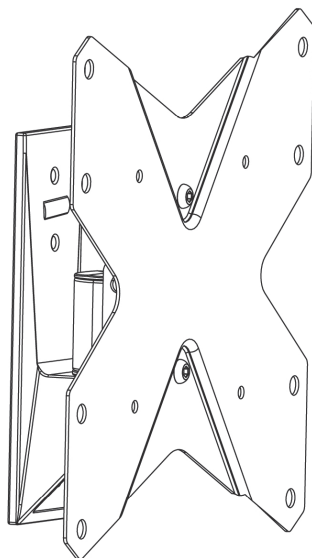


# EXIBEL<sup>®</sup>

## Adjustable TV/Monitor Bracket

Justerbart TV/monitorfäste  
Justerbart TV/monitorfeste  
Säadettävä televisio/näyttöteline  
Verstellbare TV-/Bildschirmhalterung



Art.no.  
38-5544

English	3
Svenska	11
Norsk	19
Suomi	27
Deutsch	35



# Adjustable TV/Monitor Bracket

Art.no 38-5544

Please read the entire instruction manual before using the product and then save it for future reference. We reserve the right for any errors in text or images and any necessary changes made to technical data. If you have any questions regarding technical problems please contact our Customer Services.

## Safety

- Ensure that you have read and understood all of the mounting instructions.
- The wall or surface to which the bracket is to be attached must be able to bear the weight of both the bracket and the attached TV or monitor. If the wall has studding, try to screw into the middle of the studding. The use of an stud detector is recommended.
- Use the appropriate tools and always use two people when attempting to mount a heavy TV/monitor onto the wall bracket. Trying to mount the TV alone can result in injury both to person and property.
- Do not overtighten the screws, doing so might damage and weaken the bracket.
- Always take into consideration the ventilation requirements of your TV/monitor by consulting the device's instruction manual.
- Max load 20 kg.
- Consult an expert if you are unsure how to mount the bracket.
- This wall bracket is only intended for indoor use. Using the bracket outdoors could cause it to break, resulting in property damage or personal injury.

### Note:

- Avoid laying the TV face down on the screen. If it is unavoidable, ensure that you have something soft under it, like a blanket to protect the screen.
- Never tilt a plasma screen more than is recommended in the instruction manual.
- Tighten the TV fastening bolts by hand at first. Stop when you notice any resistance, remove the bolts and investigate the cause of the problem.

### Important:

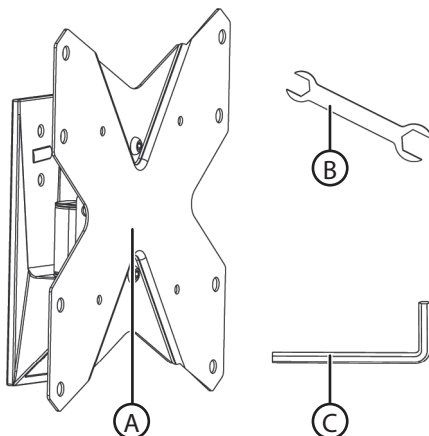
The included mounting screws might not be suitable for the material of the wall or surface to which the bracket is to be mounted. Substitute the screws for some more suitable for the supporting material if necessary.

Always check the depth of the TV's mounting holes before beginning installation.

# Contents

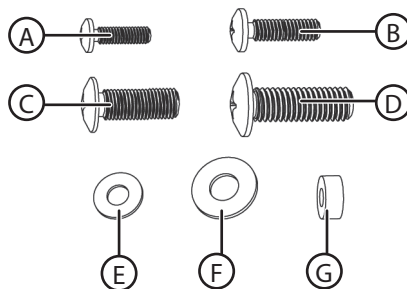
Check that no parts are missing.

- A. Wall bracket with VESA mount
- B. Spanner
- C. Allen key



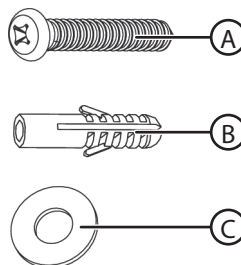
## Pack M (fasteners)

- A. M4x14 (x4)
- B. M5x14 (x4)
- C. M6x14 (x4)
- D. M8x20 (x4)
- E. M5 washer (x4)
- F. M8 washer (x4)
- G. Small spacer (x8)



## Pack W (fasteners for wall mounting)

- A. ST 5.5x50 (x3)
- B. Masonry wall plug (x3)
- C. M6 washer (x3)

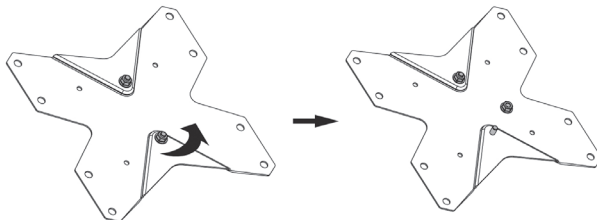


## Assembly

**Warning!** Make sure that the wall you intend to attach the wall bracket to can bear the combined weight of the bracket and TV. If you are unsure, contact a tradesman. Make sure that you test the capacity of the bracket with a load of equal weight as the TV before mounting the TV onto it.

### Screwing the wall bracket to the wall

1. Detach the VESA mount from the wall bracket.

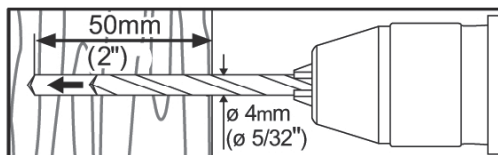


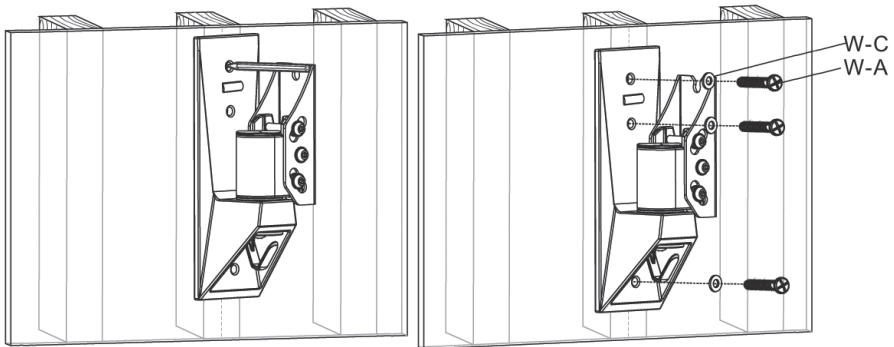
2. Screwing the wall bracket to the wall

**Important:** The holes must be at least as deep as the length of the screws. If drilling into brick, drill at least 25 mm away from the edge of the brick. Do not drill into the mortar.

#### Wooden wall

- 1-3. Measure, mark out and drill pilot holes. It is a good idea to use a stud detector on stud walls to help drill into the centre of the stud.
- 4. Drill the mounting holes 50 mm deep using a  $\varnothing$  4 mm ( $\varnothing$  5/32") drill bit.

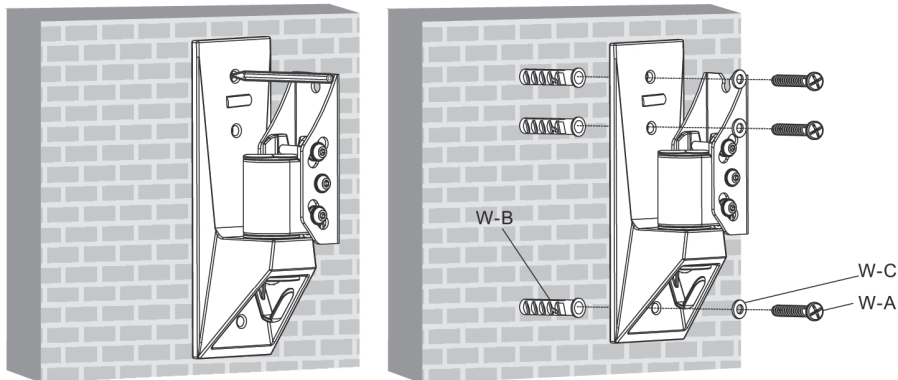
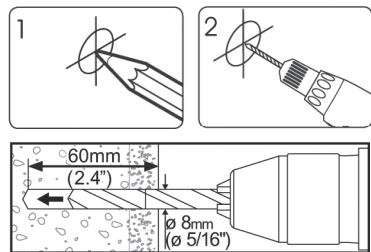




- 5. Screw the wall bracket to the wall.

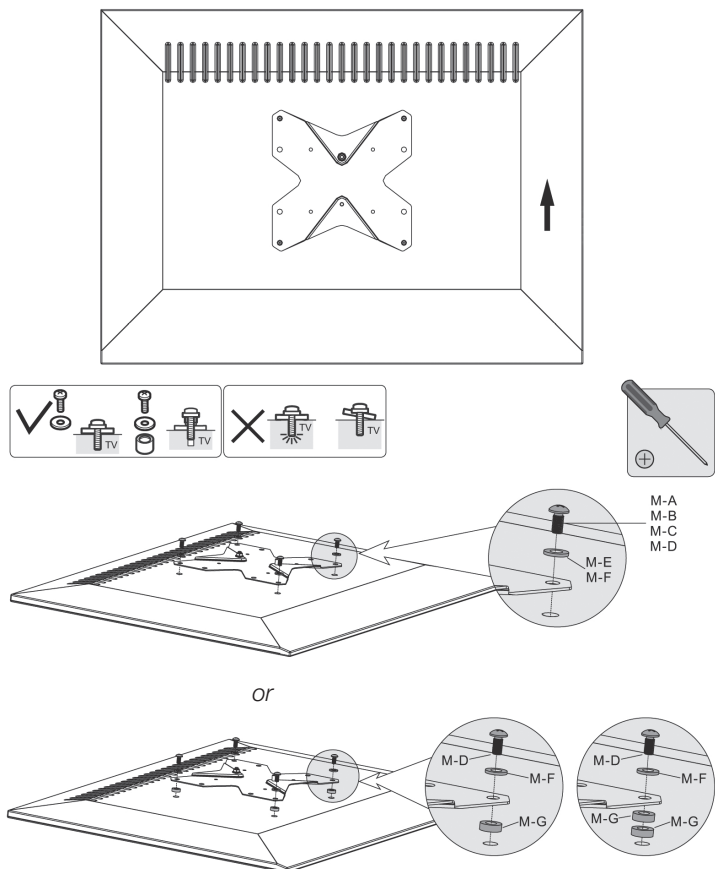
**Masonry wall**

- 1-2. Measure, mark out and drill pilot holes. Use a hammer drill.
- 3. Drill the mounting holes 60 mm deep using a  $\varnothing$  8 mm ( $\varnothing$  5/16") drill bit.



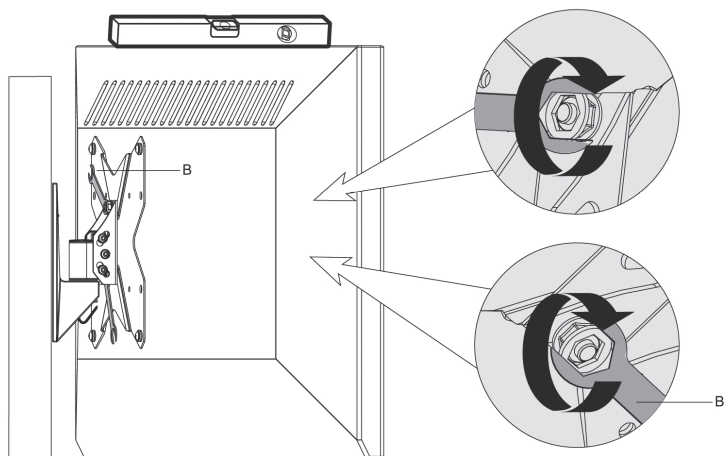
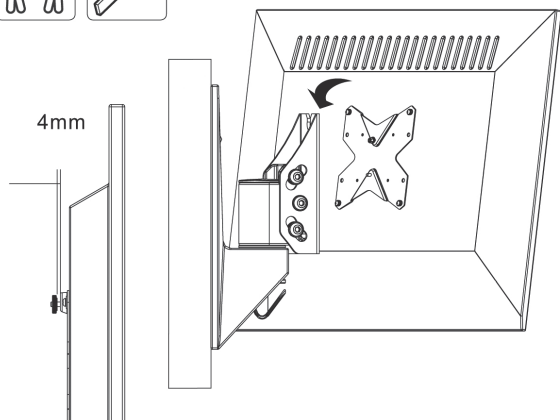
- 4. Screw the wall bracket to the wall.

## Attaching the VESA mount to the TV/monitor



1. Align the VESA mount with the mounting holes in the back of the TV/monitor and attach the mount using suitable fasteners from Pack M.
2. Tighten the fasteners using the spanner.

## Attaching the TV/monitor to the wall bracket

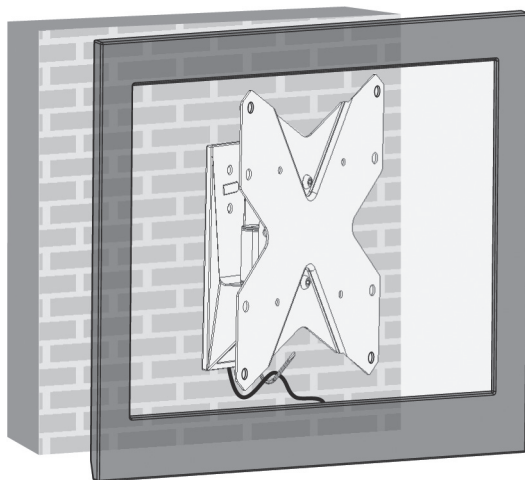


1. Undo the upper nut on the VESA mount by 4 mm.
2. Hang the TV/monitor and the VESA mount onto the wall bracket.
3. Use a spirit level to make sure that the TV/monitor is level.
4. Screw on the lower nut and then tighten both the upper and lower nuts.

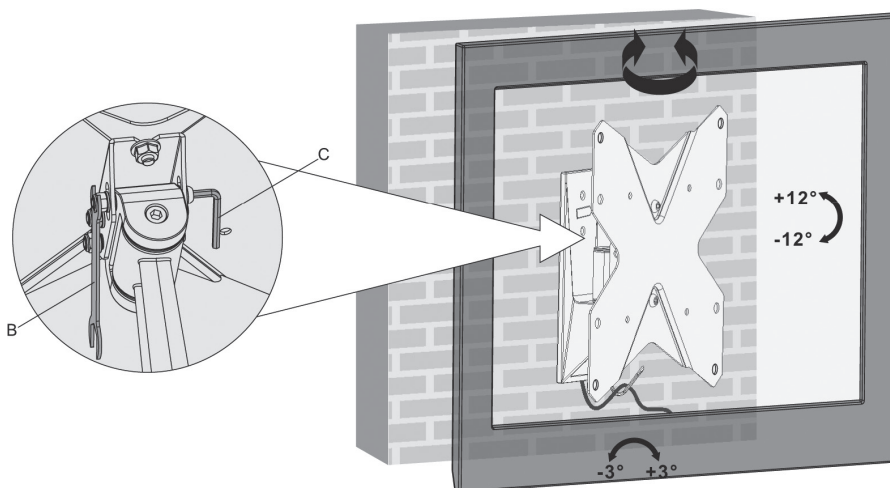


## Hanging the cables

Hang the cables over the hook on the wall bracket. Leave a little slack on the cable to allow for adjustment of the TV/monitor angle.



## Adjusting the swivel and tilt angle



Loosen the bolts a little, adjust the angle and then retighten.  
Regularly check that the wall bracket is securely mounted (at least every 3 months).

## Disposal

This product should be disposed of in accordance with local regulations. If you are unsure how to proceed, contact your local authority.

## Specifications

<b>Tilt</b>	± 12°
<b>Mount</b>	VESA 100x100, 200x100 and 200x200 mm
<b>Wall distance</b>	70 mm
<b>Load capacity</b>	20 kg

# Justerbart TV/monitorfäste

Art.nr 38-5544

Läs igenom hela bruksanvisningen före användning och spara den sedan för framtida bruk. Vi reserverar oss för ev. text- och bildfel samt ändringar av tekniska data. Vid tekniska problem eller andra frågor, kontakta vår kundtjänst (se adressuppgifter på baksidan).

## Säkerhet

- Försäkra dig om att du har läst och förstått hela monteringsanvisningen.
- Väggen eller ytan som fästet ska monteras på måste kunna bära hela vikten av fäste och TV-apparat eller annan monterad produkt. Om väggen har reglar, se då till att fästa skruvarna i reglarnas centrum. Användning av en regeldetektor rekommenderas.
- Använd alltid rätt verktyg och var alltid två personer vid montering av tunga TV-apparater på väggfästet. Om du försöker montera en tung TV-apparat ensam kan det resultera i material- och personskador.
- Dra åt skruvarna hårt men överdra inte, väggfästet kan skadas och det medför sämre hållfasthet.
- Ta hänsyn till rekommendationer för montering och ventilation i TV-apparatens bruksanvisning.
- Maxbelastning 20 kg.
- Kontakta en expert om du är osäker på något i samband med monteringen av väggfästet.
- Väggfästet är avsett för användning inomhus. Användning utomhus kan medföra att väggfästet går sönder vilket kan resultera i material- och personskador.

### Obs!

- Undvik att lägga TV-apparaten med skärmen nedåt. Om du ändå måste göra det är det säkrast att ha en filt eller liknande under för att skydda skärmen.
- Luta aldrig en plasma-TV mer än vad som rekommenderas i dess bruksanvisning.
- Skruva in fästskruvarna i TV-apparaten för hand först. Avbryt genast om du känner att det tar emot, skruva ur och undersök orsaken till att det tar emot.

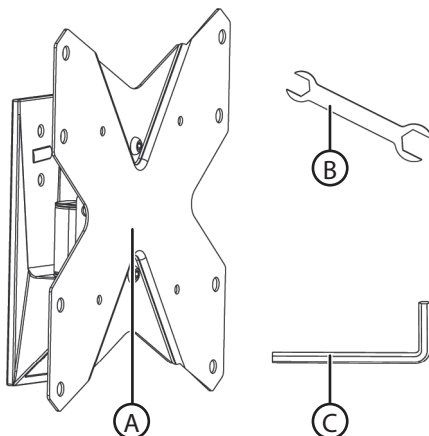
### Viktigt!

Om skruvar medföljer utrustningen är det inte säkert att de passar för materialet i väggen eller ytan där utrustningen ska monteras. Byt ut skruvarna mot lämpliga skruvar om så krävs. Kontrollera alltid djupet på TV-apparatens fästhål innan installationen påbörjas.

## Förpackningen innehåller

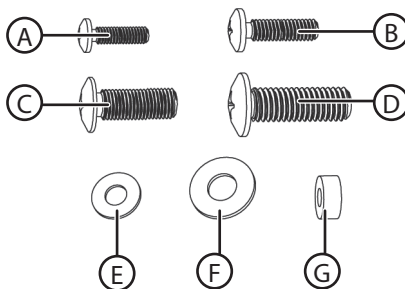
Kontrollera att alla delar finns med i förpackningen.

- A. Väggfäste med VESA-fäste
- B. Nyckel
- C. Insexnyckel



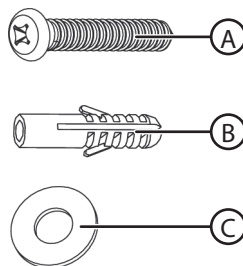
### Förpackning M (fäst detaljer)

- A. M4x14 (x4)
- B. M5x14 (x4)
- C. M6x14 (x4)
- D. M8x20 (x4)
- E. M5-bricka (x4)
- F. M8-bricka (x4)
- G. Distans, kort (x8)



### Förpackning W (fäst detaljer för väggmontering)

- A. ST 5,5x50 (x3)
- B. Betongplugg (x3)
- C. M6-bricka (x3)

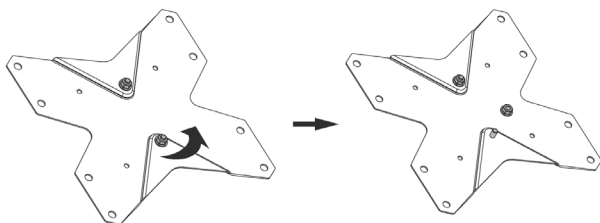


# Montering

**Varning!** Se till att väggen som du monterar väggfästet på klarar av TV-apparatens vikt. Ta kontakt med en fackman om du är osäker. Kontrollera väggfästets upphängning genom att försiktigt belasta det med samma vikt som TV-apparaten innan den monteras på väggfästet.

## Skruva fast väggfästet på väggen

1. Skruva loss VESA-fästet från väggfästet.



2. Skruva fast väggfästet på väggen.

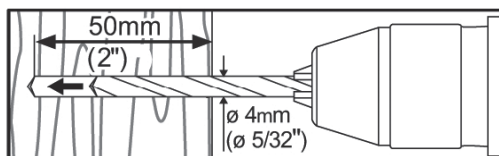
**Viktigt!** Vid monteringen måste borrhålen ha minst samma djup som skruvarnas längd. Borra minst 25 mm från närmaste kant på tegelstenen. Borra ej i fogen mellan tegelstenarna.

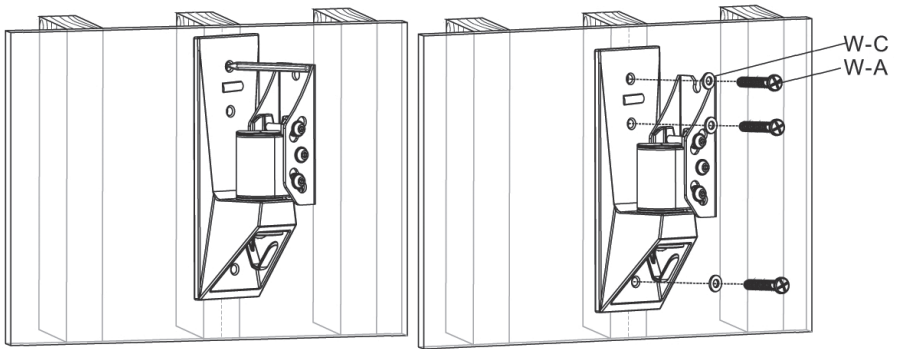
### Trävägg

- 1-3. Mät, märk ut fästhålén och förborra. Använd gärna en regel-detektor till en regelvägg, borra i centrum på regeln.



- 4. Borra fästhålén 50 mm djupa med  $\varnothing 4$  mm ( $\varnothing 5/32$ ") borr.

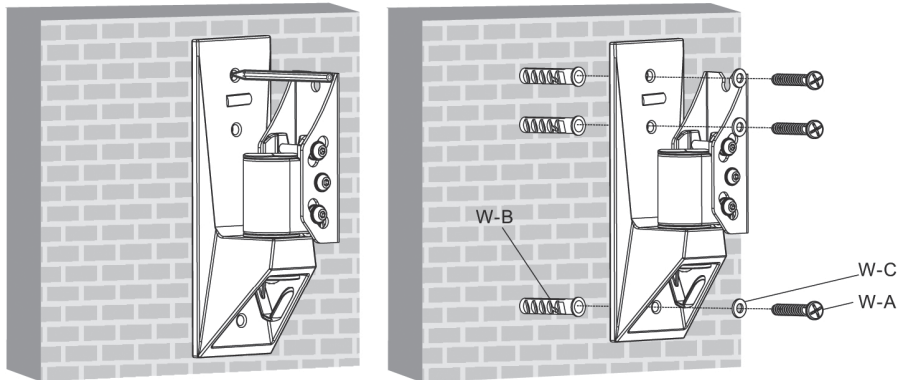
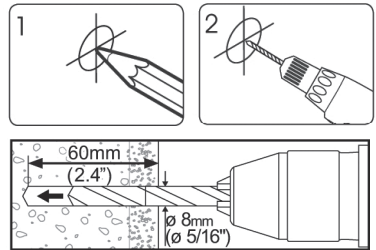




- 5. Skruva fast väggfästet.

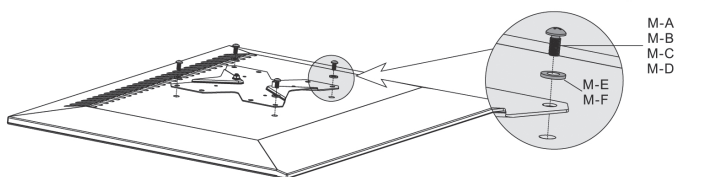
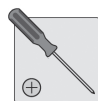
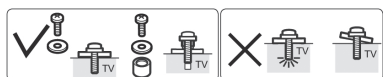
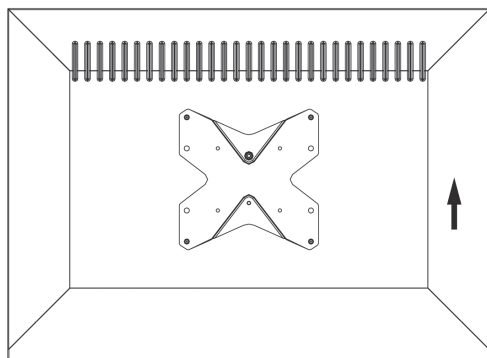
**Tegel- eller betongvägg**

- 1-2. Mät, märk ut fästhål och förborra. Använd slagbormaskin.
- 3. Borra fästhål 60 mm djupa med  $\varnothing 8$  mm ( $\varnothing 5/16$ ") borrar.

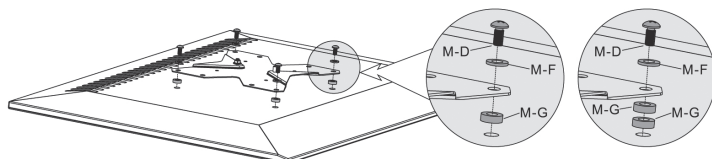


- 4. Skruva fast väggfästet.

## Montera VESA-fästet på TV-apparat/monitor

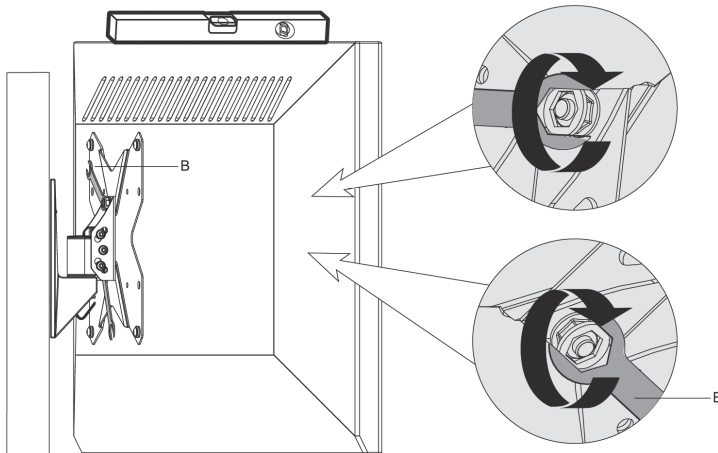
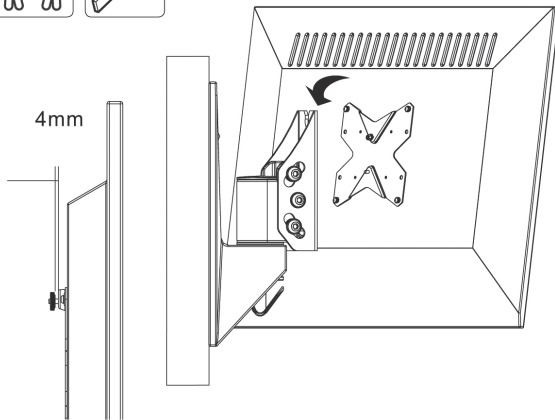


*eller*



1. Placera VESA-fästet så att det passar mot fästhålen i TV-apparaten/monitorn, välj rätt fästskruvar och ev. distanser.
2. Dra åt skruvarna med nyckeln.

## Montera TV-apparaten/monitorn på väggfästet

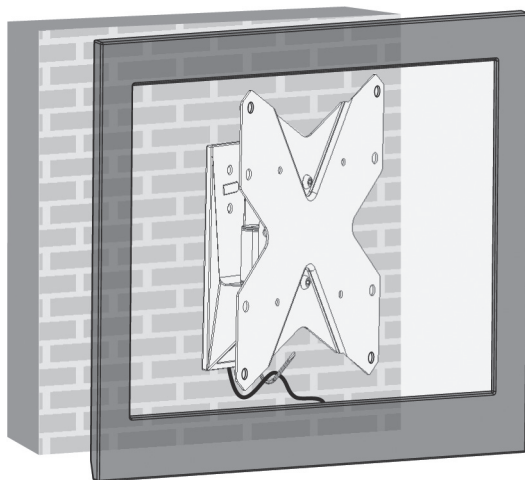


1. Lossa den övre muttern på VESA-fästet ca 4 mm.
2. Häng upp TV-apparaten/monitorn med det monterade VESA-fästet.
3. Kontrollera med ett vattenpass att TV-apparaten/monitorn hänger vågrätt.
4. Skruva fast den nedre muttern och dra åt både övre och nedre mutter.

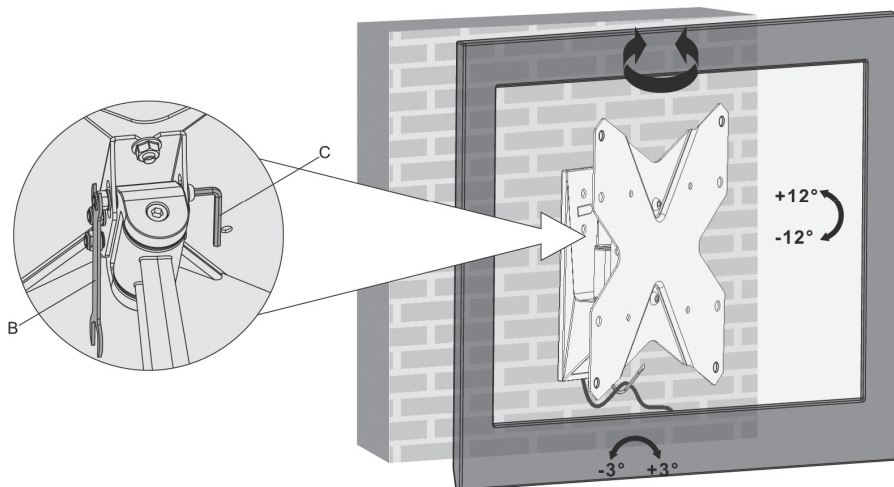


## Häng upp kablarna

Häng kablarna över kroken på väggfästet. Låt kablarna hänga en aning så att de blir lagom sträckta om TV-apparatens läge ändras.



## Justera vinkel och lutning



Lossa skruvarna en aning, justera och dra åt.  
Kontrollera regelbundet (minst var tredje månad) att väggfästet sitter fast.

## Avfallshantering

När du ska göra dig av med produkten ska detta ske enligt lokala föreskrifter.  
Är du osäker på hur du ska gå tillväga, kontakta din kommun.

## Specifikationer

<b>Tilt</b>	± 12°
<b>Fäste</b>	VESA 100x100, 200x100 och 200x200 mm
<b>Avstånd till vägg</b>	70 mm
<b>Maxbelastning</b>	20 kg

# Justerbart TV/monitorfeste

Art. nr. 38-5544

Les brukerveiledningen grundig før produktet tas i bruk og ta vare på den for framtidig bruk. Vi reserverer oss mot ev. feil i tekst og bilde, samt forandringer av tekniske data. Ved tekniske problemer eller spørsmål, ta kontakt med vårt kundesenter. (Se opplysninger om kundesenteret i denne bruksanvisningen).

## Sikkerhet

- Les monteringsanvisningen og sørg for at du forstår den.
- Vegg, eller plassen hvor festet skal monteres, må kunne bære den samlede vekten av festet og TV-apparatet eller annet påmontert apparat. Hvis det er stendere i vegg, må skruene monteres i sentrum av disse. Det anbefales å bruke en stenderdetektor for å sjekke hvor disse er plassert.
- Bruk alltid riktig verktøy og vær alltid to personer ved montering av tunge tv-apparater og veggfester. Dersom du monterer et tungt tv-apparat alene, kan det resultere i både materielle skader og personskader.
- Trekk skruene hardt til, men ikke for hardt. Veggfestet kan skades dersom du trekker til for hardt og dette fører til dårligere innfesting.
- Ta hensyn til anbefalinger for montering og ventilasjon, som er beskrevet i tv-apparatets bruksanvisning.
- Maks belastning 20 kg.
- Kontakt en fagperson dersom det er noe du er usikker på vedrørende monteringen av festet.
- Veggfestet er kun beregnet til innendørs bruk. Ved bruk utendørs kan veggfestet bli ødelagt, noe som igjen kan føre til materielle skader eller skader på personer.

### Obs!

- Unngå å legge TV-apparatet med skjermen ned. Dersom du blir nødt til å gjøre det, bør du legge et pledd eller liknende under, for å beskytte skjermen.
- Plasma-TV må ikke lute mer enn det som er anbefalt i bruksanvisningen.
- Skru i festeskruene for hånd først. Hvis de butter må du stoppe skruingen umiddelbart og kontrollere årsaken til dette.

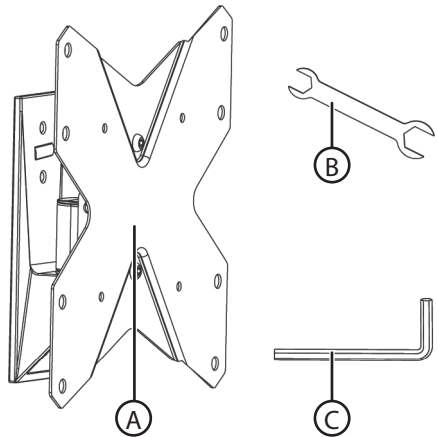
### Viktig!

Dersom festet er levert med skruedetaljer er det ikke sikkert at disse passer til materialet som er i vegg der utstyret skal monteres. Sørg derfor at det brukes riktige skruer ved montering av festet. Kontroller alltid dybden på festehullene på TV-apparatet før installasjonen starter.

# Forpakningen inneholder

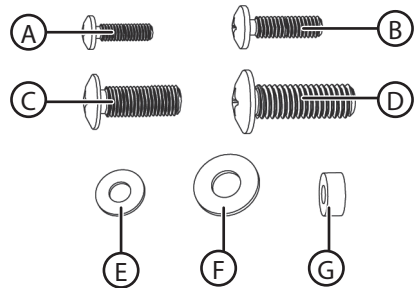
Kontroller at alle deler er med i forpakningen.

- A. Veggfeste med VESA-feste
- B. Nøkkel
- C. Insexnøkkel



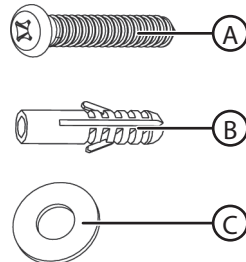
## Forpakning M (festedetaljer)

- A. M4x14 (x4)
- B. M5x14 (x4)
- C. M6x14 (x4)
- D. M8x20 (x4)
- E. M5-skive (x4)
- F. M8-skive (x4)
- G. Distansestykke, kort (x8)



## Forpakning W (festedetaljer for veggmontering)

- A. ST 5,5x50 (x3)
- B. Betongplugg (x3)
- C. M6-skive (x3)

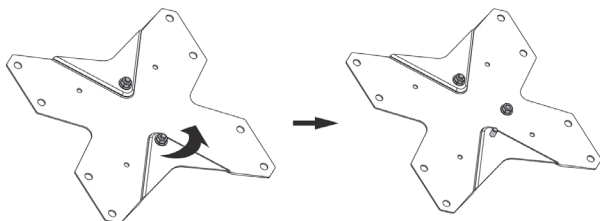


# Montering

**Advarsel!** Forviss deg om at veggen du monterer festet på kan bære TV-apparatets og festets sammenlagte vekt. Rådfør deg med fagfolk hvis du er usikker. Kontroller hva veggfestet tåler ved å, forsiktig, belaste den med minst samme vekt som TV-apparatet før det monteres.

## Skru veggfestet fast på veggen

1. Skru løs VESA-festet fra veggfestet.

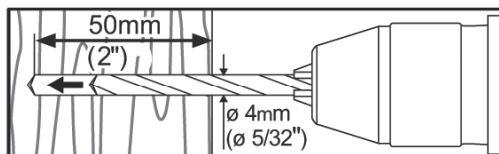


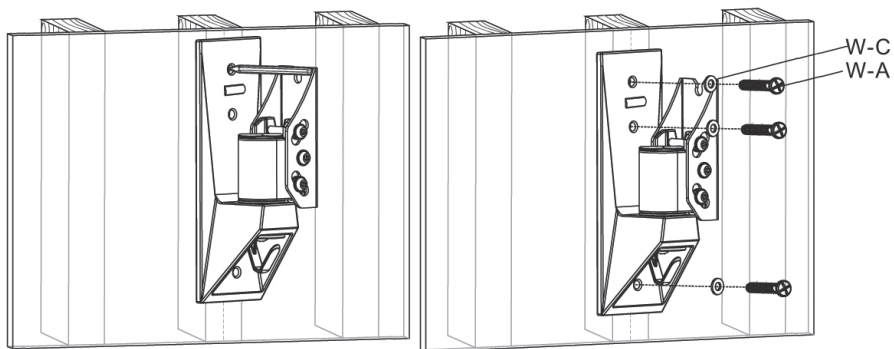
2. Skru veggfestet fast på veggen.

**Viktig!** Borehullene må ha en min. dybde som tilsvarer skruenes lengde. Det må bores minst 25 mm fra nærmeste kant på teglsteinene. Ikke bor i fugene mellom teglsteinene.

### Trevegg

- 1-3. Mål opp, marker hvor det skal bores og forbor. Bruk gjerne en stenderdetektor for å sjekke ut hvor stenderne er og bor i sentrum av stenderen.
- 4. Bor festehullene 50 mm dype med  $\varnothing 4$  mm ( $\varnothing 5/32$ ) borrh.

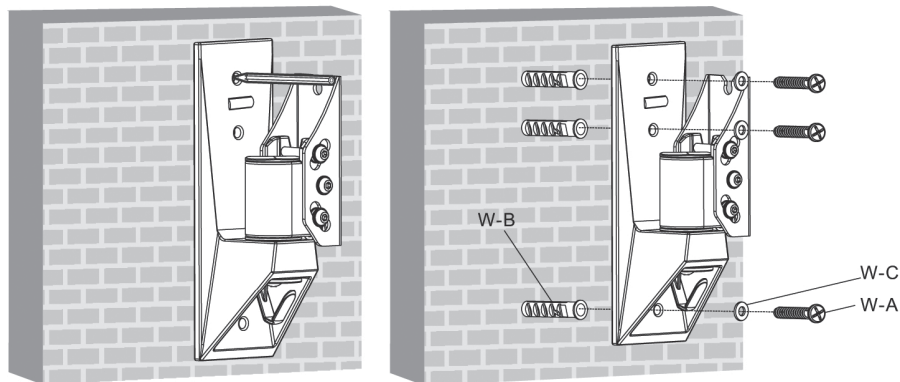
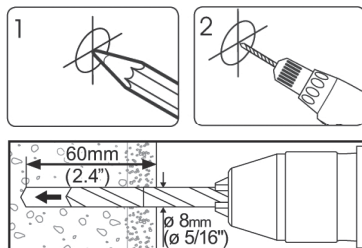




- 5. Skru opp veggfestet.

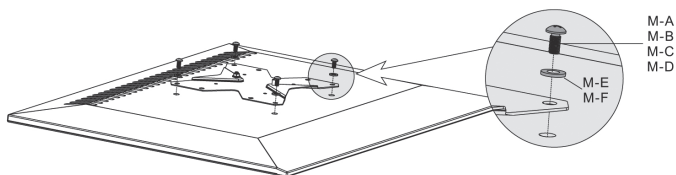
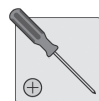
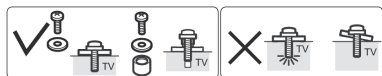
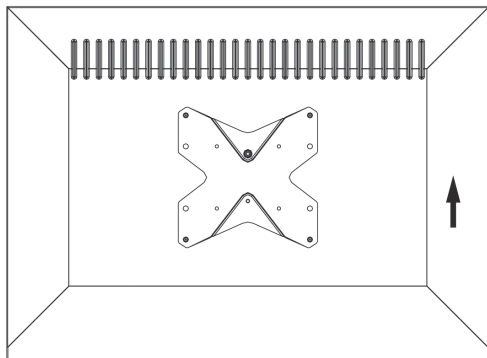
### Tegl- eller betongvegg

- 1-2. Mål opp, marker hvor det skal bores og forbor. Bruk slagbormaskin.
- 3. Bor festehullene 60 mm dype med  $\varnothing 8$  mm ( $\varnothing 5/16''$ ) bor.

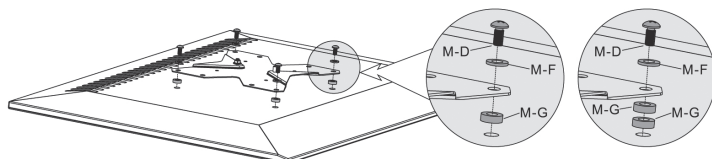


- 4. Skru opp veggfestet.

## Monter VESA-festet på TV-apparatet/monitoren

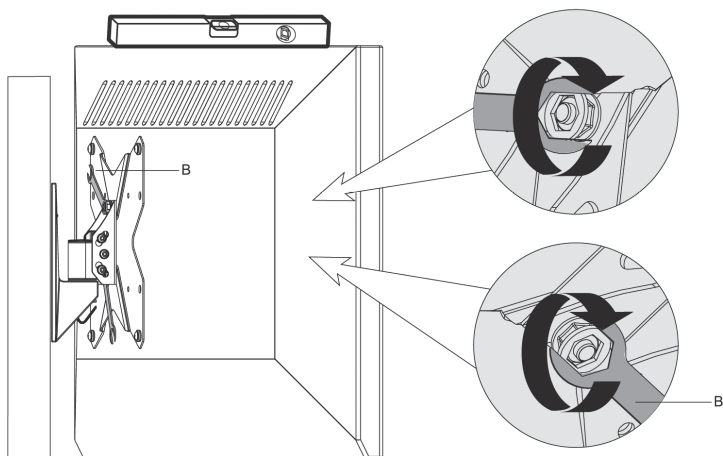
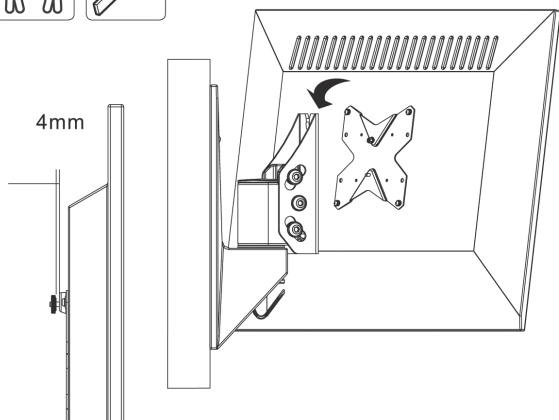


*eller*



1. Plasser VESA-festet slik at det passer til festehullene på apparatet. Velg riktige festeskruer og eventuelt distansestykker.
2. Trekk alle skruene til med nøkkelen.

## Monter tv-apparatet/monitoren på veggfeste

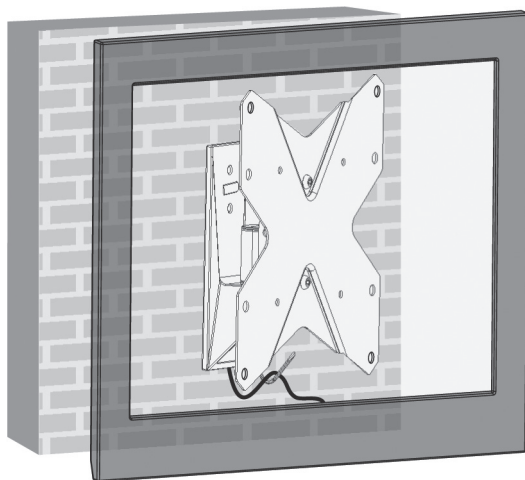


1. Løsne den øvre mutteren på VESA-festet ca. 4 mm.
2. Heng opp apparatet med VESA-festet påmontert.
3. Bruk et vaterpass slik at apparatet henger riktig.
4. Skru til den nederste mutteren og trekk til både øvre og nedre mutter.

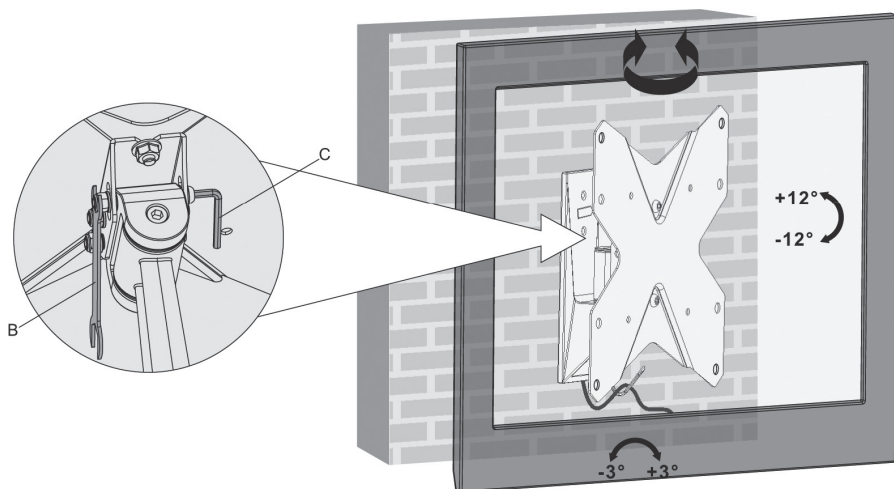


## Heng opp kablene

Heng kablene over kroken på veggfestet. La kablene henge med litt slakk slik at posisjonen til apparatet kan endres uten at kablene strekkes.



## Justering av vinkel og lutning



Løsne litt på skruene, juster og trekk til.

Kontroller regelmessig, og minst hver tredje måned, at veggfestet er godt festet.

# Avfallshåndtering

Når produktet skal kasseres, må det skje i henhold til lokale forskrifter. Ved usikkerhet, ta kontakt med lokale myndigheter.

## Spesifikasjoner

<b>Tilt</b>	± 12°
<b>Feste</b>	VESA 100x100, 200x100 og 200x200 mm
<b>Avstand til vegg</b>	70 mm
<b>Maks belastning</b>	20 kg

# Säädettävä televisio/näyttöteline

Tuotenumero 38-5544

Lue käyttöohjeet ennen tuotteen käyttöönottoa ja säilytä ne tulevaa tarvetta varten. Pidätämme oikeuden teknisten tietojen muutoksiin. Emme vastaa mahdollisista teksti- tai kuvavirheistä. Jos tuotteeseen tulee teknisiä ongelmia, ota yhteys myymälään tai asiakaspalveluun (yhteystiedot käyttöohjeen lopussa).

## Turvallisuus

- Varmista, että olet lukenut ja ymmärtänyt asennusohjeet kokonaisuudessaan.
- Seinän tai muun pinnan, jolle kiinnike asennetaan, on oltava niin luja, että se kestää kiinnikkeen ja television tai näytön yhteispainon. Jos seinässä on koolaukset, varmista että ruuvit tulevat koolausten keskelle. Suosittelemme, että käytät rakenneilmaita.
- Käytä tarkoitukseen sopivia työkaluja. Älä koskaan asenna painavaa televisiota seinäkiinnikkeeseen ilman toisen henkilön apua. Painavan television asentaminen yksin voi aiheuttaa materiaali- ja henkilövahinkoja.
- Kiristä ruuvit tiukasti, mutta älä liikaa. Seinäkiinnike saattaa vahingoittua, mikä saattaa vaikuttaa sen kestävyyskykyyn.
- Lue myös asennus- ja ilmanvaihto-ohjeistukset television käyttöohjeesta.
- Televisio-/näyttötelineen suurin kuormitus on 20 kg.
- Ota yhteys asiantuntijaan, jos et ole varma, kuinka teline asennetaan.
- Seinäteline on tarkoitettu käytettäväksi sisätiloissa. Seinätelineen käyttäminen ulkotiloissa saattaa aiheuttaa seinätelineen hajoamisen, mikä voi aiheuttaa materiaali- ja henkilövahinkoja.

### Huom!

- Älä laita televisiota mihinkään näyttöpuoli alaspäin. Jos televisio kuitenkin täytyy laskea näyttöpuoli alaspäin, suosittelemme, että lasket television esim. huovan tai vastaavan päälle.
- Varmista myös, että plasmatelevision kallistuskulma on sallituissa lukemissa.
- Ruuvaa kiinnitysruuvit televisioon ensin käsin. Lopeta heti, jos ruuvit eivät kierry kevyesti. Irrota ruuvit ja selvitä, miksi ruuvit eivät kierry paikoilleen.

### Tärkeää!

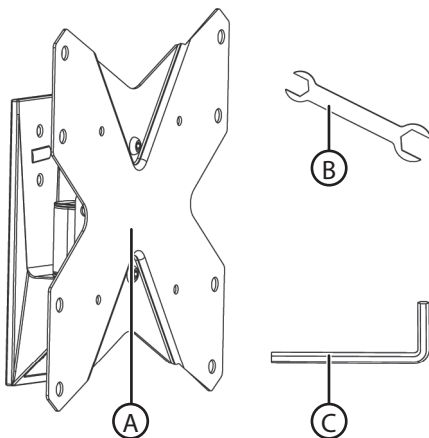
Jos seinätelineen mukana tulee ruuvit, ne eivät välttämättä sovi seinän materiaaliin tai asennettaville laitteille. Vaihda ruuvit tarvittaessa sopiviin.

Tarkista aina television asennusreikien syvyys ennen asennuksen aloittamista.

# Pakkauksen sisältö

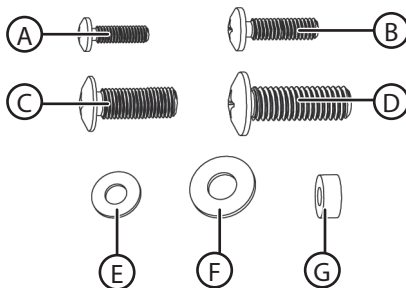
Tarkista, että pakkaus sisältää kaikki osat.

- A. Seinäteline, jossa VESA-kiinnitys
- B. Avain
- C. Kuusioavain



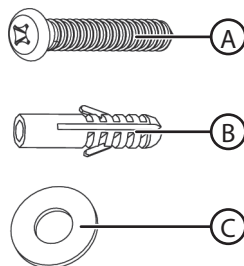
## Pakkaus M (kiinnitysosat)

- A. M4x14 (x4)
- B. M5x14 (x4)
- C. M6x14 (x4)
- D. M8x20 (x4)
- E. M5-aluslaatta (x4)
- F. M8-aluslaatta (x4)
- G. Välike, lyhyt (x8)



## Pakkaus W (seinäasennuksen kiinnitysosat)

- A. ST 5,5x50 (x3)
- B. Betonitulpat (x3)
- C. M6-aluslaatta (x3)

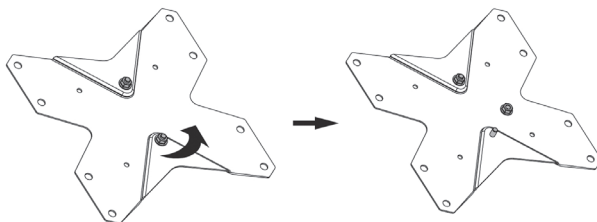


# Asennus

**Varoitus!** Varmista, että seinä kestää kiinnikkeen ja television yhteispainon. Ota yhteys asiantuntijaan, jos olet epävarma. Tarkista kiinnitys kuormittamalla kiinnikettä varovasti vähintään television ja kiinnikkeen yhteispainolla ennen kuin asetat television kiinnikkeeseen.

## Seinätelineen kiinnittäminen seinään

1. Ruuvaa VESA-kiinnike irti seinätelineestä.



2. Kiinnitä seinäteline seinään.

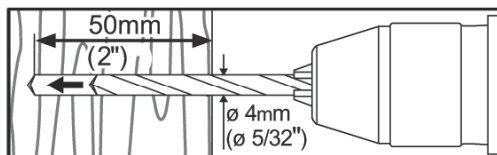
**Tärkeää!** Porausreikien tulee olla vähintään yhtä syvät kuin ruuvit ovat pitkät. Poraa vähintään 25 mm:n päästä tiilen reunasta. Älä poraa tiilien välisiin saumoihin.

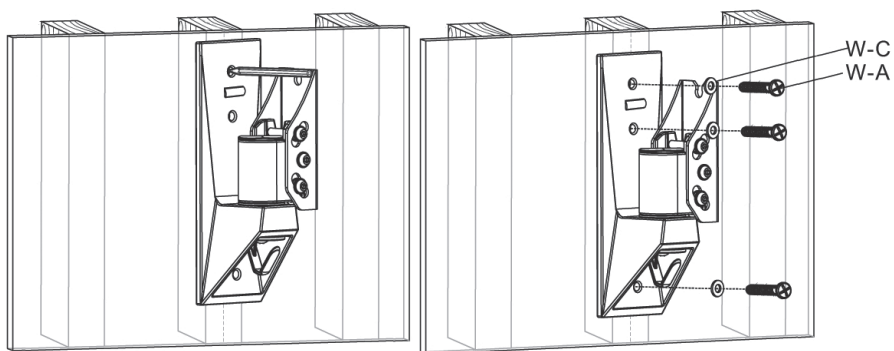
### Puuseinä

- 1-3. Mittaa, merkitse ja esiporaa kiinnitysreiät. Suosittelemme rakenneilmäsimen käyttämistä koolatuissa seinissä. Poraa reiät koolausten keskelle.



- 4. Poraa 50 mm:n syvyiset reiät Ø 4 mm:n (Ø 5/32") poralla.

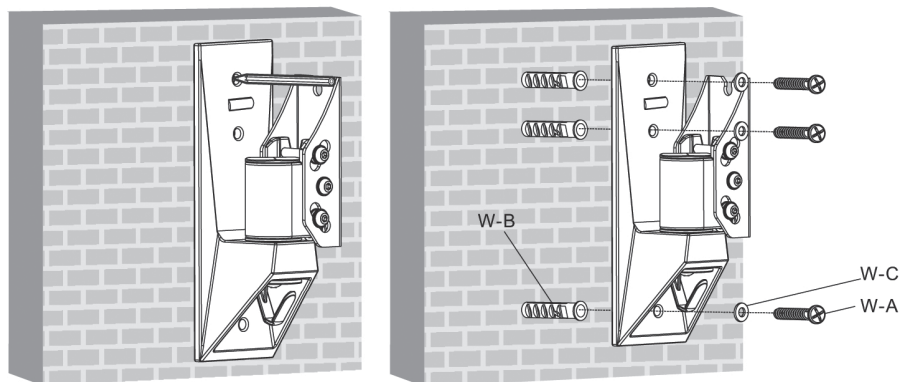
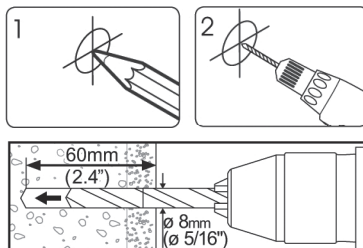




- 5. Ruuvaa seinäteline kiinni seinään.

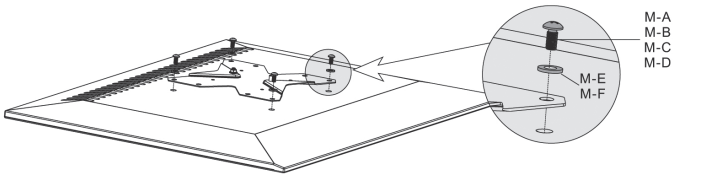
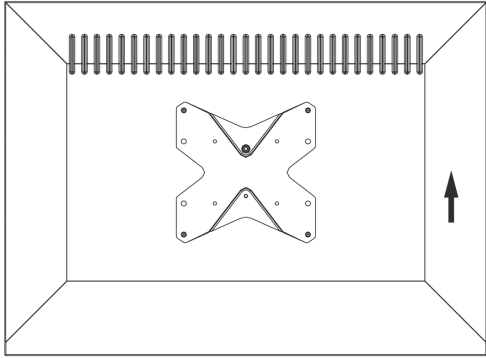
### Tiili- ja betoniseinä

- 1-2. Mittaa, merkitse ja esiporaa kiinnitysreiät. Käytä iskuporakonetta.
- 3. Pora 60 mm:n syvyiset reiät  $\varnothing 8$  mm:n ( $\varnothing 5/16$ ) poralla.

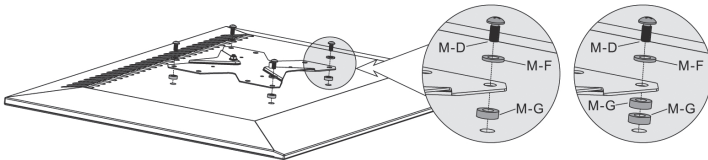


- 4. Ruuvaa seinäteline kiinni seinään.

# VESA-kiinnikkeen asentaminen televisioon/näyttöön

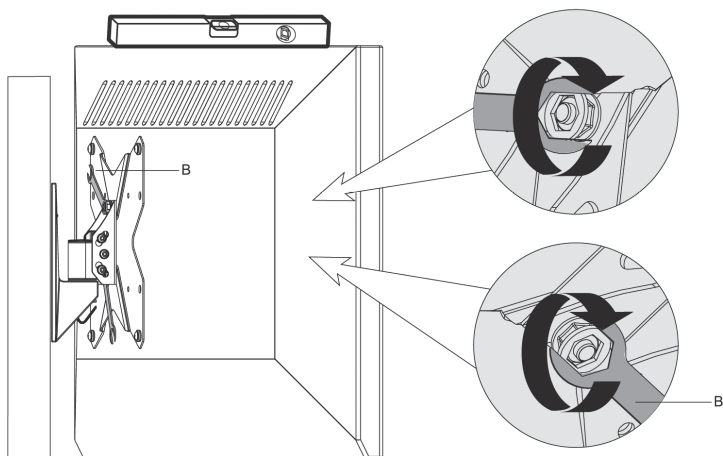
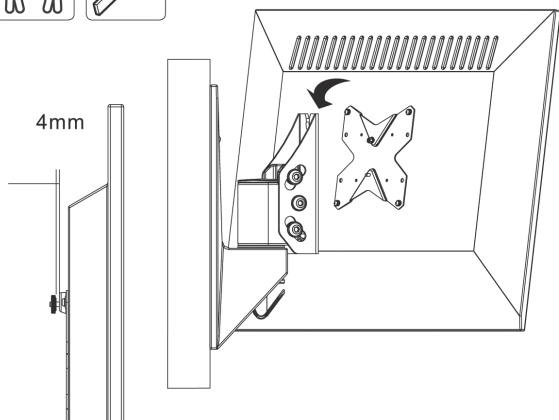


*tai*



1. Sijoita VESA-kiinnike niin, että se sopii televisioon/näytön kiinnitysreikiin. Valitse sopivat kiinnitsruuvit ja mahdolliset välikkeet.
2. Kiristä ruuvit avaimella.

## Television/monitorin asentaminen seinäkiinnikkeeseen

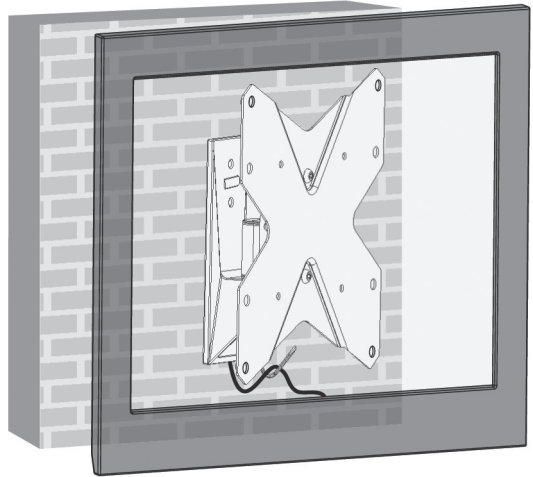


1. Avaa VESA-kiinnikkeen ylem্পää mutteria noin 4 mm.
2. Asenna seinäkiinnikkeeseen televisio/näyttö, johon on asennettu VESA-kiinnike.
3. Tarkista vesivaa'alla, että televisio/näyttö on vaakasuorassa.
4. Ruuvaa alempi mutteri kiinni, ja kiristä sekä ylempi että alempi mutteri.

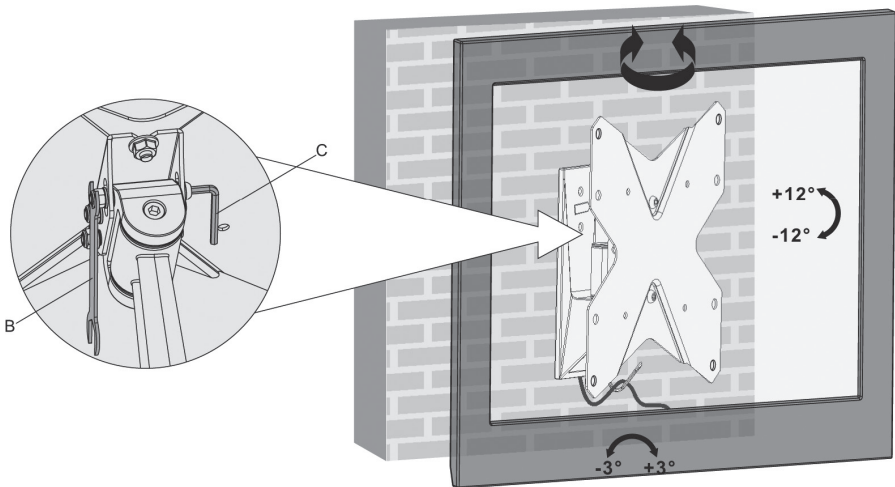


## Johtojen ripustaminen

Ripusta johdot seinätelineen koukkuun. Jätä johdot riittävän pitkiksi, jotta televisiota voi kääntää.



## Kulman ja kallistuksen säätäminen



Avaa ruuveja hieman, säädä ja kiristä.

Tarkasta säännöllisesti (vähintään kolmen kuukauden välein), että seinäkiinnike on kunnolla paikoillaan.

## Kierrättäminen

Kierrätä tuote asianmukaisesti, kun poistat sen käytöstä.  
Tarkempia kierrätysohjeita saat kuntasi jäteneuvonnasta.

## Tekniset tiedot

<b>Kääntyy</b>	± 12°
<b>Kiinnitys</b>	VESA 100x100, 200x100 ja 200x200 mm
<b>Etäisyys seinästä</b>	70 mm
<b>Suurin kuormitus</b>	20 kg

# Verstellbare TV-/Bildschirmhalterung

Art.Nr. 38-5544

Vor Inbetriebnahme die komplette Bedienungsanleitung durchlesen und aufbewahren. Irrtümer, Abweichungen und Änderungen behalten wir uns vor. Bei technischen Problemen oder anderen Fragen freut sich unser Kundenservice über eine Kontaktaufnahme (Kontakt siehe Rückseite).

## Sicherheitshinweise

- Die komplette Montageanleitung durchgelesen und sicherstellen, dass sie verstanden ist.
- Die Wand bzw. Oberfläche, an der die Bildschirmhalterung montiert werden soll, muss das gesamte Gewicht von Halterung und Fernsehgerät oder einem anderen montierten Produkt tragen. Befinden sich Ständer in der Wand, müssen die Befestigungsschrauben in der Mitte der Ständer eingedreht werden. Es wird empfohlen, ein Ortungsgerät einzusetzen.
- Bei der Montage von schweren Fernsehgeräten an der Wandhalterung immer das richtige Werkzeug einsetzen und immer zu zweit arbeiten. Der Versuch, ein schweres Fernsehgerät allein zu montieren, kann zu Verletzungen und zu Sachschäden führen.
- Die Schrauben fest anziehen, aber nicht überdrehen. Die Wandhalterung kann beschädigt werden, und die Stabilität verschlechtert sich.
- Die Empfehlungen zu Montage und Lüftung in der Bedienungsanleitung des Fernsehgeräts beachten.
- Maximale Tragfähigkeit 20 kg.
- Bei Unsicherheit bei der Montage, sich an einen Fachmann wenden.
- Die Wandhalterung ist für den Einsatz in Innenräumen vorgesehen. Der Einsatz im Freien kann die Wandhalterung beschädigen, was zu Verletzungen und Sachschäden führen kann.

### Achtung:

- Das Fernsehgerät möglichst nicht mit dem Bildschirm nach unten ablegen. Lässt sich dies nicht vermeiden, zum Schutz des Bildschirms eine dicke Decke o.ä. unterlegen.
- Einen Plasma-Bildschirm nie stärker als in der zugehörigen Bedienungsanleitung empfohlen neigen.
- Die Befestigungsschrauben des Fernsehgeräts zuerst von Hand eindrehen. Wenn sich die Schraube nicht gut eindrehen lässt, sofort abbrechen, die Schraube herausdrehen und die Ursache des Problems untersuchen.

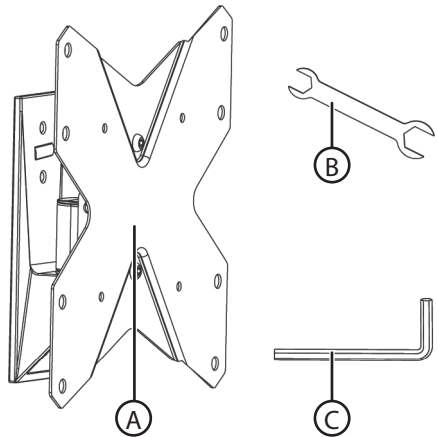
### Wichtig:

Wenn Schrauben mitgeliefert werden, ist nicht sichergestellt, dass sie sich für das Wandmaterial oder die Oberfläche, auf der die Ausrüstung montiert werden soll, eignen. Wenn nötig, die Schrauben gegen geeignete Schrauben austauschen. Vor Beginn der Montage immer erst die Tiefe der Schraublöcher am Fernsehgerät kontrollieren.

# Verpackungsinhalt

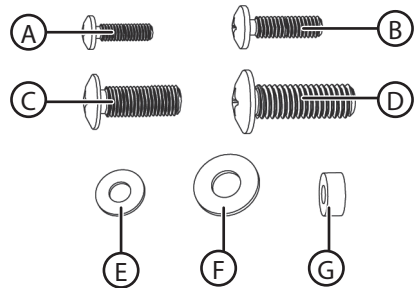
Kontrollieren, ob die Verpackung alle Teile enthält.

- A. Wandhalterung mit VESA-Halterung
- B. Schraubenschlüssel
- C. Innensechskantschlüssel



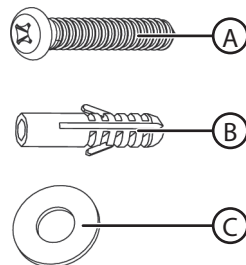
## Verpackung M (Befestigungsmaterial)

- A. M4x14 (x4)
- B. M5x14 (x4)
- C. M6x14 (x4)
- D. M8x20 (x4)
- E. M5-Scheibe (x4)
- F. M8-Scheibe (x4)
- G. Abstandhalter, kurz (x8)



## Verpackung W (Befestigungsmaterial für Wandmontage)

- A. ST 5,5x50 (x3)
- B. Betondübel (x3)
- C. M6-Scheibe (x3)

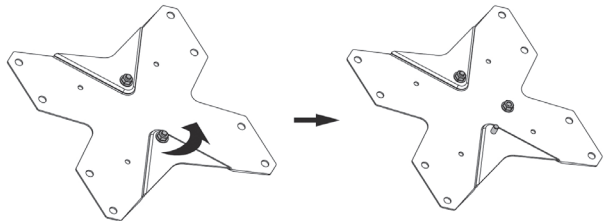


# Montage

**Achtung:** Sicherstellen, dass die Wand, an der die Wandhalterung befestigt werden soll, das Gewicht des Fernsehgeräts trägt. Bei Unsicherheit einen Fachmann kontaktieren. Die Aufhängung der Wandhalterung kontrollieren, indem sie vorsichtig mit einem Gewicht belastet wird, welches dem Gewicht des Fernsehgeräts entspricht, bevor dieser an der Wandhalterung angeschraubt wird.

## Wandhalterung an der Wand festschrauben

1. VESA-Halterung von der Wandhalterung lösen.

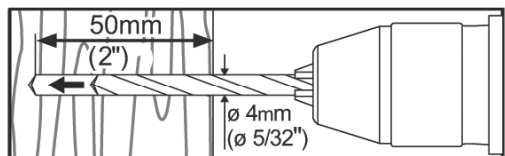


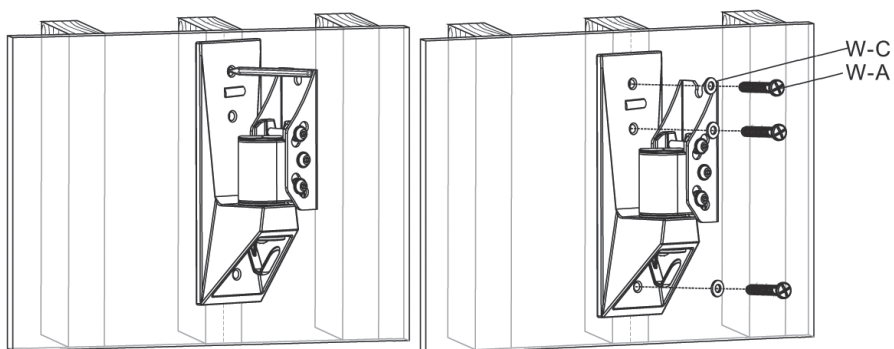
2. Wandhalterung an der Wand festschrauben.

**Wichtig:** Die Bohrlochtiefe muss mindestens der Schraubenlänge entsprechen. Mindestens 25 mm von den Kanten des Ziegelsteins entfernt bohren. Nicht in der Fuge zwischen Ziegelsteinen bohren.

### Holzwand

- 1-3. Befestigungslöcher ausmessen, anzeichnen und vorbohren. Bei Wänden in Ständerbauweise empfehlen wir die Verwendung eines Ortungsgerätes. Löcher in der Mitte der Ständer bohren.
- 4. Bohrlöcher 50 cm tief bohren,  $\varnothing$  4 mm ( $\varnothing$  5/32") Bohrer verwenden.

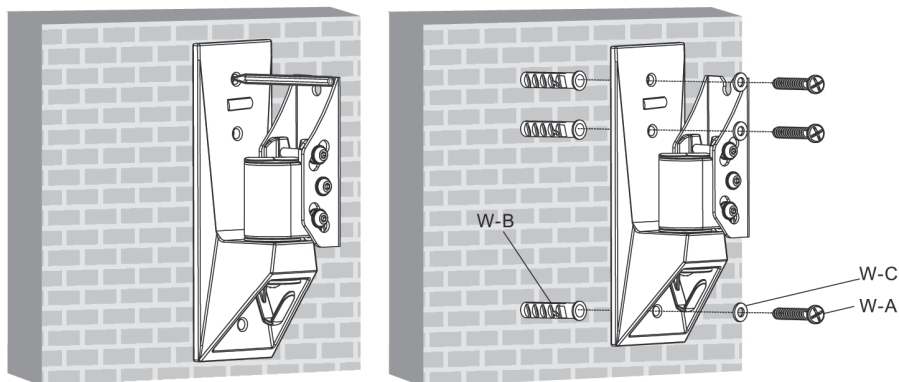
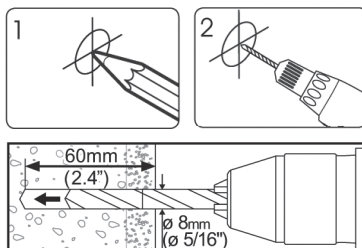




- 5. Wandhalterung festschrauben.

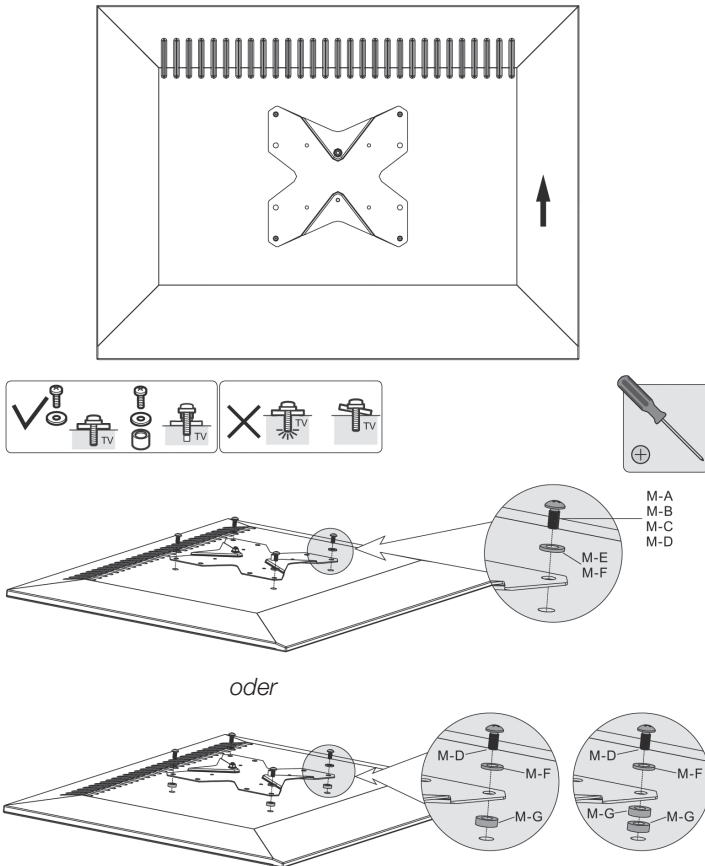
### Ziegel- oder Betonwand

- 1-2. Befestigungslöcher ausmessen, anzeichnen und vorbohren. Schlagbohrmaschine verwenden.
- 3. Bohrlöcher 60 mm tief bohren,  $\varnothing$  8 mm ( $\varnothing$  5/16") Bohrer verwenden.



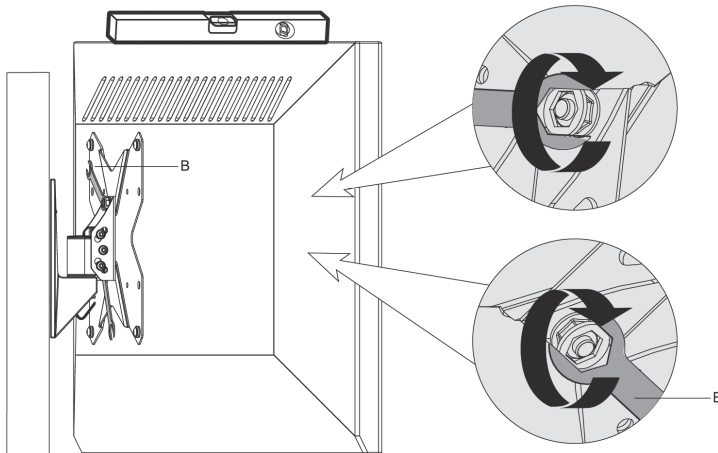
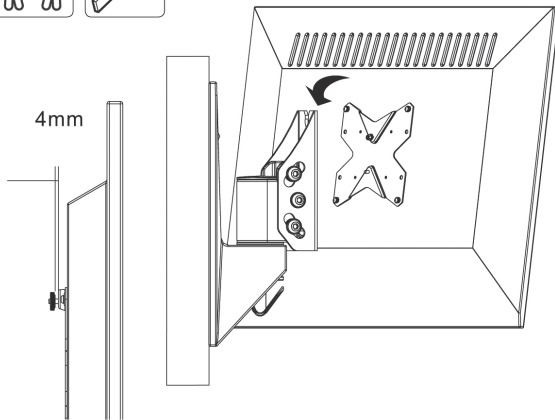
- 4. Wandhalterung festschrauben.

# VESA-Halterung am Fernsehgerät/Bildschirm anschrauben



1. VESA-Halterung so ansetzen, dass sie mit den Befestigungslöchern am Fernsehgerät/Bildschirm übereinstimmt. Passende Befestigungsschrauben und ggf. Abstandhalter wählen.
2. Mit dem Schraubenzieher anziehen.

## Fernsehgerät/Bildschirm an Wandhalterung anschrauben

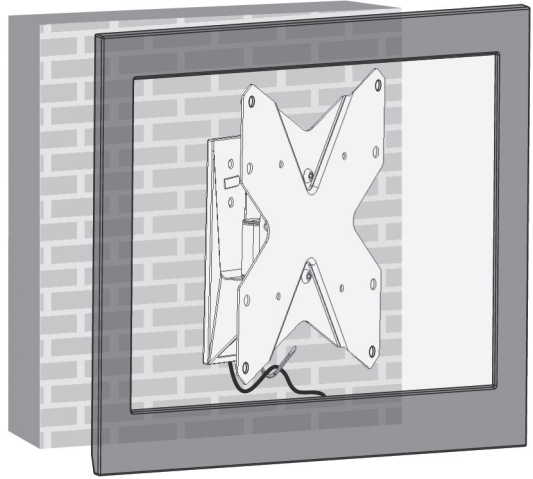


1. Die obere Mutter an der VESA-Halterung ca. 4 mm lösen.
2. Fernsehgerät/Bildschirm mit montierter VESA-Halterung aufhängen.
3. Mit der Wasserwaage kontrollieren, dass das Fernsehgerät/der Bildschirm waagrecht hängt.
4. Die untere Mutter festdrehen, dann obere und untere Mutter anziehen.

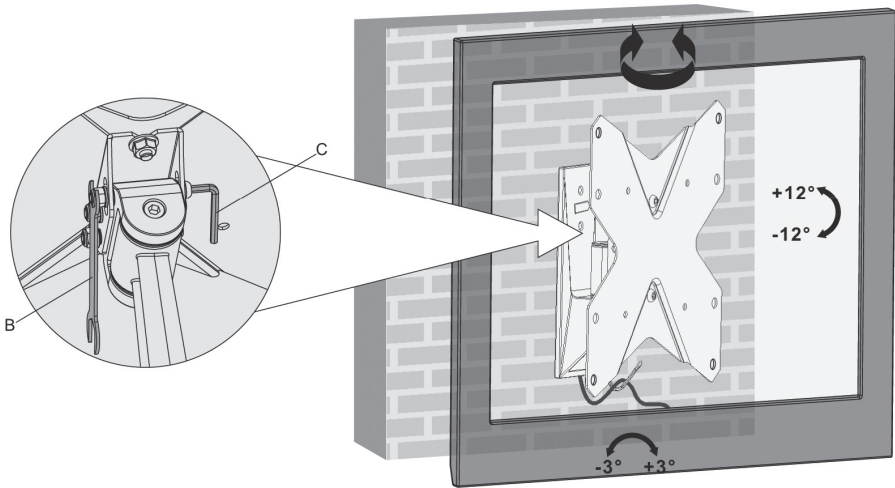


## Kabel aufhängen

Die Kabel über den Haken der Wandhalterung legen.  
Die Kabel etwas durchhängen lassen, damit sie Spiel haben wenn die Position des Fernsehgeräts geändert wird.



## Winkel und Neigung korrigieren



Schrauben etwas lösen, Position korrigieren und Schrauben anziehen.  
Regelmäßig (mindestens alle drei Monate) die Wandhalterung auf festen Sitz prüfen.

## Hinweise zur Entsorgung

Bitte das Produkt entsprechend den lokalen Bestimmungen entsorgen.  
Weitere Informationen sind von der Gemeinde oder den kommunalen Entsorgungsbetrieben erhältlich.

## Technische Daten

<b>Neigung</b>	± 12°
<b>Halterung</b>	VESA 100x100, 200x100 und 200x200 mm
<b>Abstand zur Wand</b>	70 mm
<b>Maximale Tragfähigkeit</b>	20 kg



