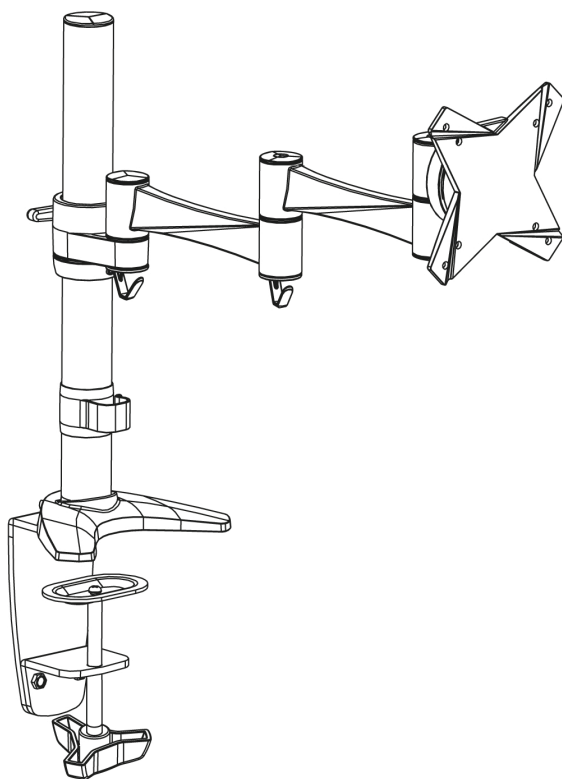


# EXIBEL®

## TV/Monitor Table Stand

Bordsstativ för monitor/TV · Bordstativ for monitor/TV ·  
Pöytäteline näyttöle/televiisille · Tischständer für Monitor/TV



Art.no.  
38-5546

English	3
Svenska	12
Norsk	21
Suomi	30
Deutsch	39



# TV/Monitor Table Stand

Art.no. 38-5546

Please read the entire instruction manual before use and save it for future reference. We reserve the right for any errors in text or images and for making any necessary technical changes to this document. If you should have any questions concerning technical problems please contact our Customer Services.

## Safety

- Ensure that you have read and understood all of the mounting instructions.
- Do not overtighten the screws, doing so might damage and weaken the stand.
- Always take into consideration the ventilation requirements of your TV/monitor by consulting the device's instruction manual.
- Max load 8 kg.
- This table stand is only intended for indoor use. Using the bracket outdoors could cause it to break, resulting in property damage or personal injury.

### Note:

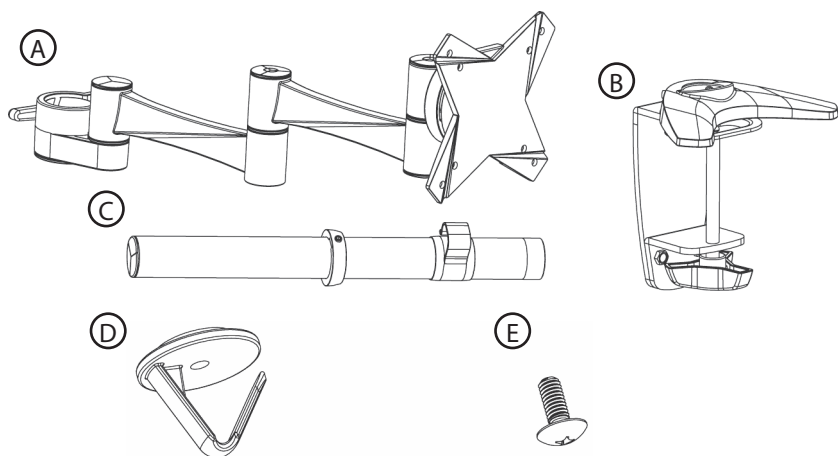
- Avoid laying the TV/monitor face down on the screen. If it is unavoidable, ensure that you have something soft under it, like a blanket to protect the screen.
- Never tilt a plasma screen more than is recommended in the instruction manual.
- Tighten the TV/monitor fastening bolts by hand at first. Stop tightening as soon as you feel resistance. Remove the bolt and find out what the reason is.

### Important:

Always check the depth of the TV/monitor mounting holes before beginning installation.

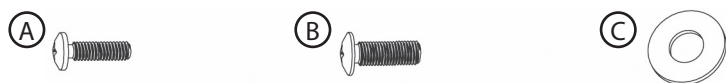
# Contents

Check that no parts are missing.



- A. Articulated arm and VESA plate assembly
- B. Table clamp assembly
- C. Post with collar and cable clip
- D. Cable hook (x 2)
- E. Bolt for attaching the VESA plate to the ball joint (x 2)

## Pack M (fasteners)



- A. M4x14 (x 4)
- B. M5x14 (x 4)
- C. M5 washer (x 4)

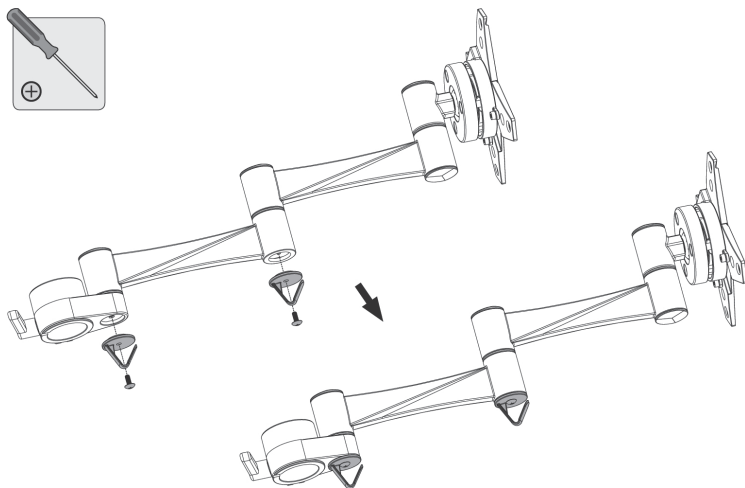
## Pack P



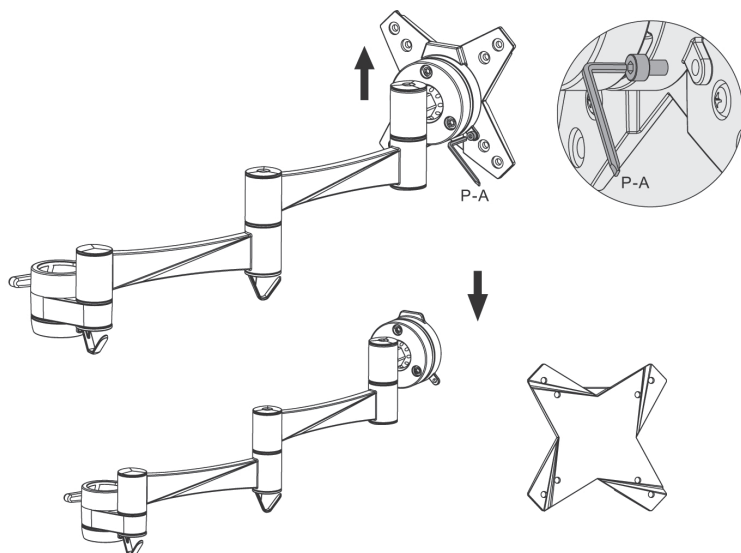
- A. 3 mm Allen key (x 1)
- B. 4 mm Allen key (x 1)
- C. Base plate for use when mounting through tabletop (x 1)
- D. Plate washer for use when mounting through tabletop (x 1)

# Assembly

**Warning!** Make sure that the table to which you intend to attach the stand to can bear the combined weight of the stand and the TV/monitor.

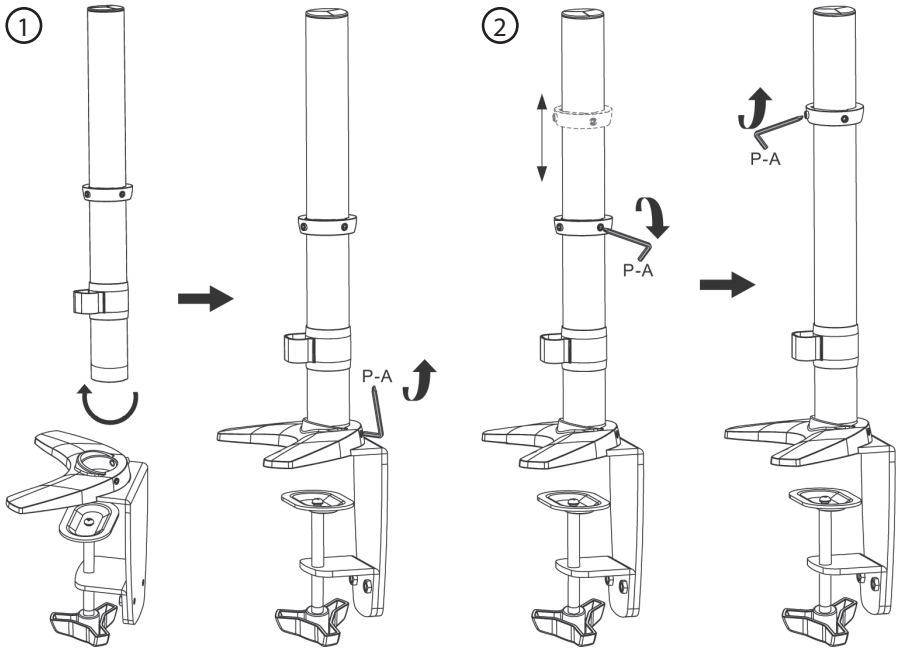


1. Bolt the two cable hooks onto the joints of the articulated arm.



2. Detach the VESA plate from the arm assembly.

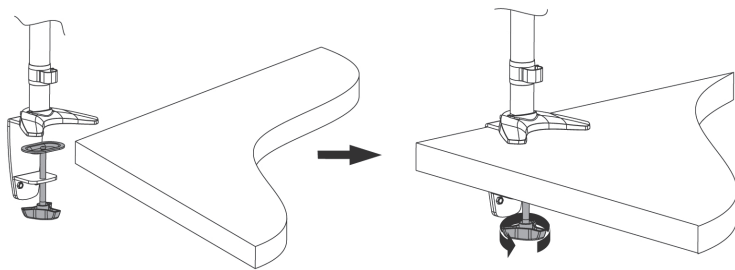
## Attaching the post to the table clamp assembly



1. Insert the post into the table clamp. Tight the two set screws locking the post to the clamp.
2. Undo the set screws in the collar, adjust the collar to the desired height and tighten the set screws.

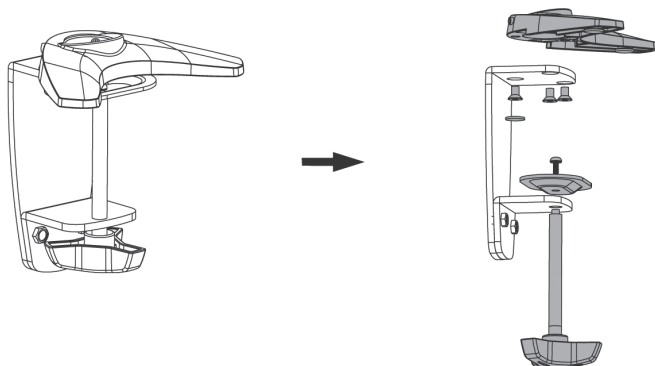
## Clamping the stand onto the tabletop

### Clamping onto the edge of the tabletop



The tabletop thickness must be min 10 mm, max 90 mm.

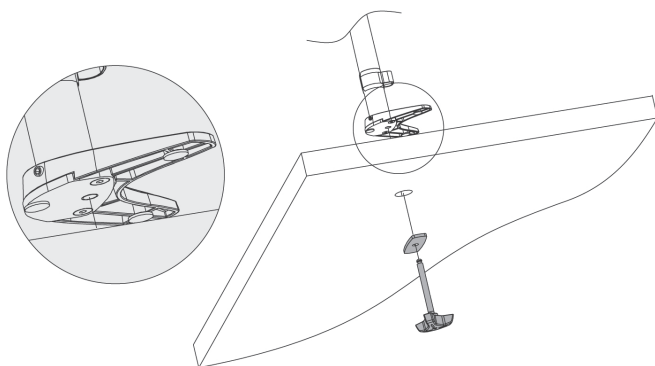
## Clamping through a hole in the tabletop



1. Remove the three rubber pads on the bottom of the stand's foot and remove the screws.

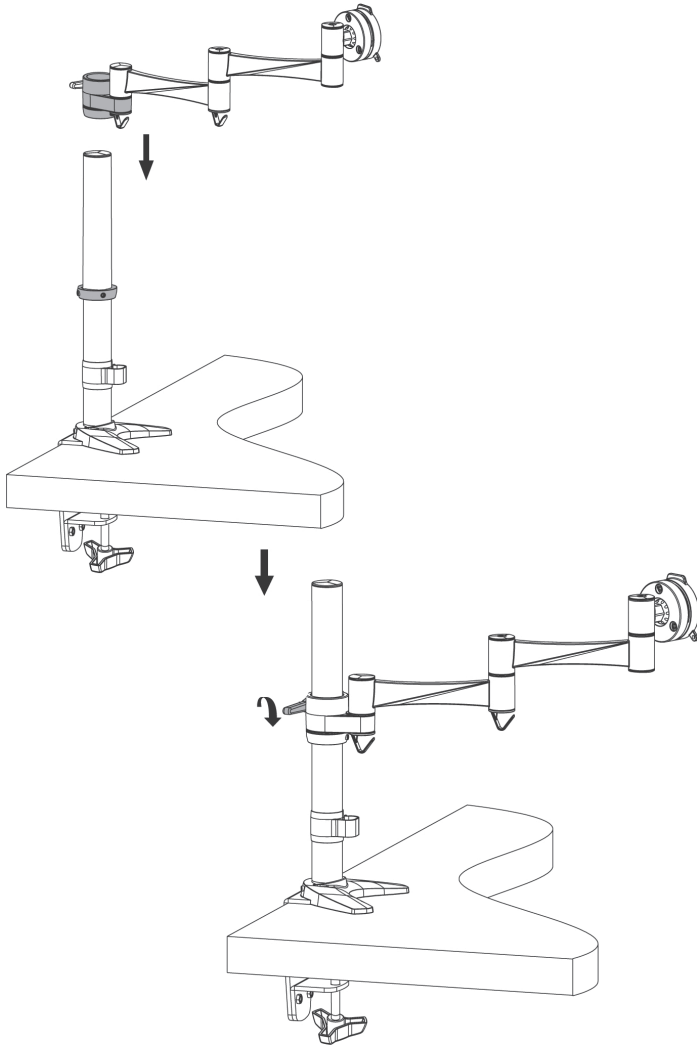


2. Screw the base plate (P-C) securely onto the foot using the three screws.



3. Remove the screw that holds the plate onto the end of the clamping screw. Remove the plate and unscrew the clamping screw.
4. Drill a hole in the tabletop ( $\varnothing$  min 10 mm, max 70 mm).
5. Pass the clamping screw through the plate washer (P-D), through the hole from the underside of the tabletop and screw it tightly into the stand's foot.

## Attaching the arm



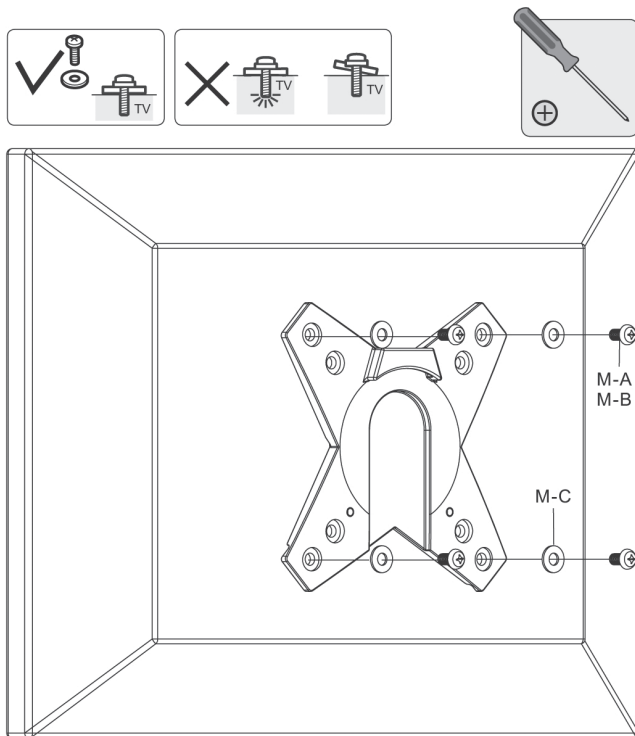
Slide the arm onto the post down to the collar and tighten the locking lever.

**Note:**

If space around the post is limited, the locking lever can be pulled out and moved.



## Attaching the VESA plate to the TV/monitor



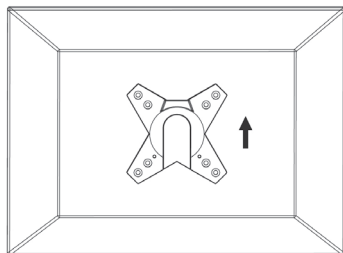
- Select the correct screws (refer to the instruction manual of the TV/monitor).
- Screw the VESA plate to the TV/monitor.

### Note:

Tighten properly, but do not overtighten.

### Note:

Turn the VESA plate so that its top is toward the top of the TV/monitor as shown in the figure.

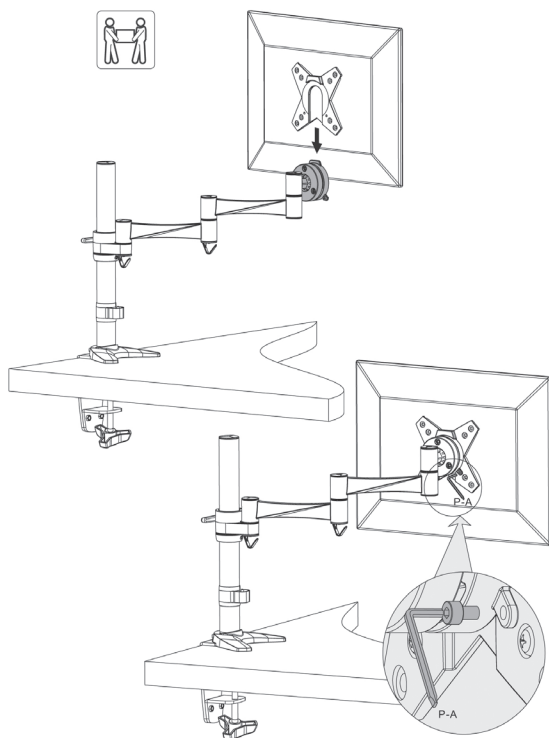


## Attaching the TV/monitor (with VESA plate) onto the ball-joint

1. Turn the ball-joint so that the wider, protruding part is at the top.
2. Hang the TV/monitor with the attached VESA plate onto the ball-joint.
3. Screw the VESA plate securely to the ball-joint.

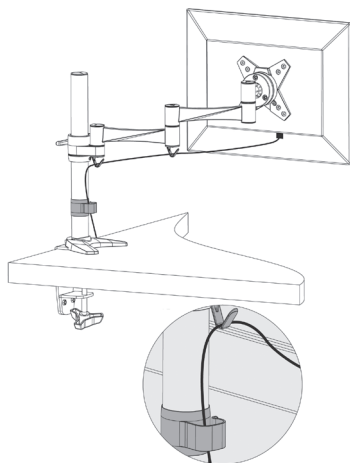
### Note:

Hold the TV/monitor steady when tightening the screws to make sure that it doesn't fall down.



## Hanging the cables

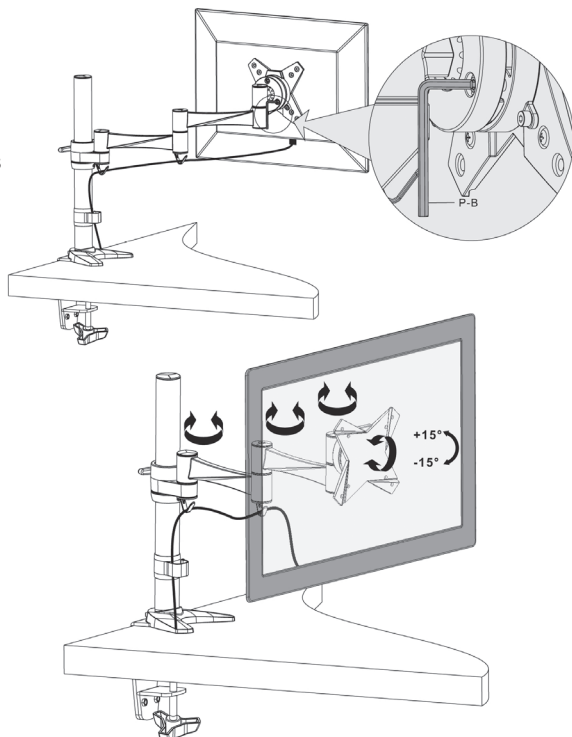
The TV/monitor cables can be hung on the hooks along the arm and the cable clip on the post. Leave a little slack on the cables to allow for adjustment of the TV/monitor angle.



## Adjusting the tilt and swivel angle

Loosen the the screws in the ball-joint slightly, adjust the angle and then tighten again.

Check regularly (at least every 3 months) that all the fasteners are securely tightened.



## Responsible disposal

This symbol indicates that this product should not be disposed of with general household waste. This applies throughout the entire EU. In order to prevent any harm to the environment or health hazards caused by incorrect waste disposal, the product must be handed in for recycling so that the material can be disposed of in a responsible manner. When recycling your product, take it to your local collection facility or contact the place of purchase. They will ensure that the product is disposed of in an environmentally sound manner.



## Specifications

<b>Tilt</b>	$\pm 15^\circ$
<b>VESA standard</b>	75 × 75 and 100 × 100 mm
<b>Maximum arm length</b>	430 mm
<b>Load capacity</b>	8 kg

# Bordsstativ för monitor/TV

Art.nr. 38-5546

Läs igenom hela bruksanvisningen före användning och spara den sedan för framtida bruk. Vi reserverar oss för ev. text- och bildfel samt ändringar av tekniska data. Vid tekniska problem eller andra frågor, kontakta vår kundtjänst (se adressuppgifter på baksidan).

## Säkerhet

- Försäkra dig om att du har läst och förstått hela monteringsanvisningen.
- Dra åt skruvarna hårt men överdra inte, bordsstativet kan skadas och det medför sämre hållfasthet.
- Ta hänsyn till rekommendationer för montering och ventilation i TV-apparatens/monitors bruksanvisning.
- Maxbelastning 8 kg.
- Bordsstativet är avsett för användning inomhus. Användning utomhus kan medföra att väggfästet går sönder vilket kan resultera i material- och personskador.

### Obs!

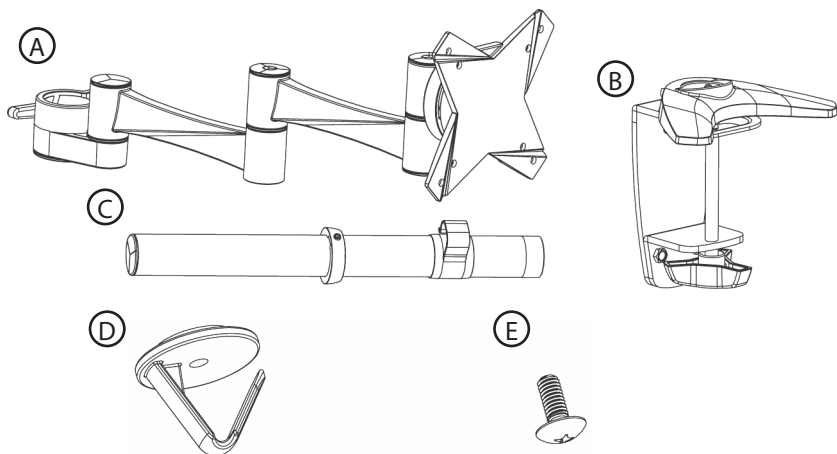
- Undvik att lägga TV-apparaten/monitorn med skärmen nedåt. Om du ändå måste göra det är det säkrast att ha en filt eller liknande under för att skydda skärmen.
- Luta aldrig en plasma-TV mer än vad som rekommenderas i dess bruksanvisning.
- Skruva in fästskruvarna i TV-apparaten/monitorn för hand först. Avbryt genast om du känner att det tar emot. Skruva ur och undersök orsaken till att det tar emot.

### Viktigt!

- Kontrollera alltid djupet på TV-apparatens/monitors fästhål innan installationen påbörjas.

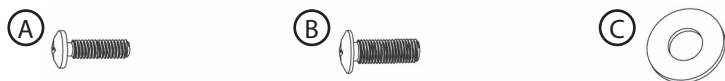
# Förpackningen innehåller

Kontrollera att alla delar finns med i förpackningen.



- A. Arm med VESA-fäste
- B. Bordsfäste
- C. Pelare med krage och kabelfäste
- D. Kabelkrok (× 2)
- E. Skruv för att fästa VESA-fästet på kulleden (× 2)

## Förpackning M (fästdetaljer)



- A. M4×14 (× 4)
- B. M5×14 (× 4)
- C. M5-bricka (× 4)

## Förpackning P

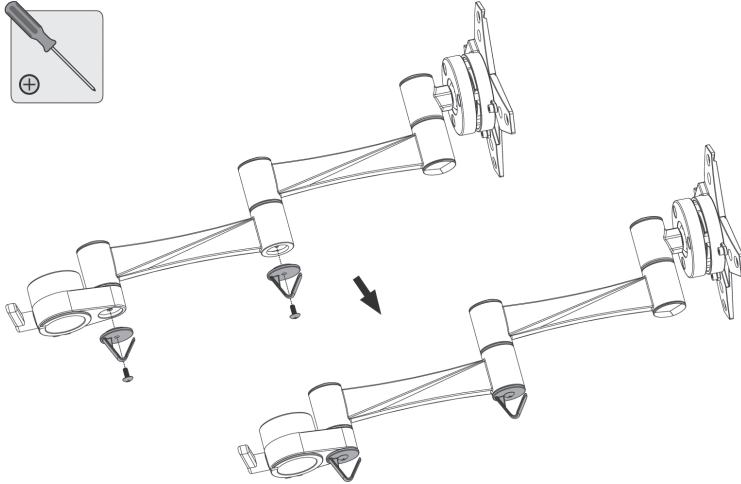


- A. Insexnyckel 3 mm (× 1)
- B. Insexnyckel 4 mm (× 1)
- C. Bottenplatta för användning vid montering genom bordsskiva (× 1)
- D. Mellanlägg för användning vid montering genom bordsskiva (× 1)

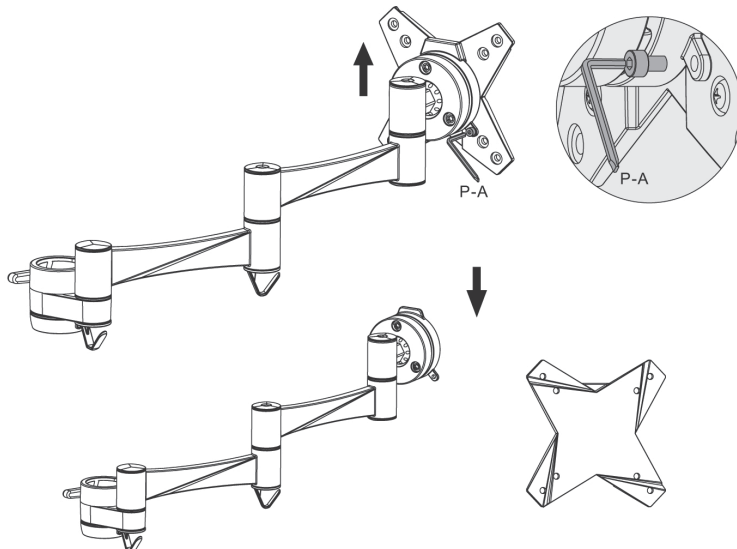
# Montering

## Varning!

Se till att bordet som du monterar fästet på klarar av TV-apparatens/monitorns vikt.

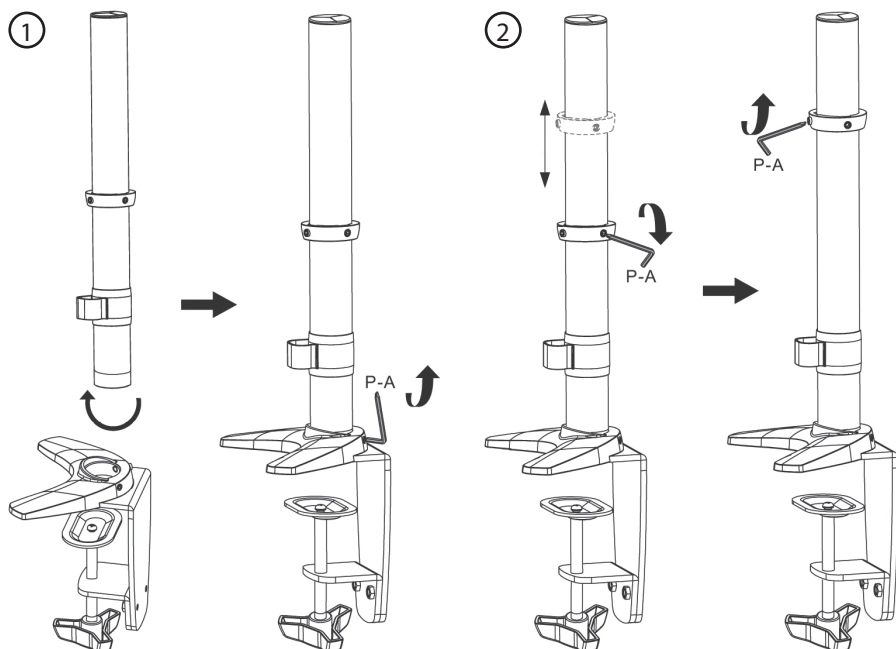


1. Skruva fast kabelkrokarna på armen.



2. Ta bort VESA-fästet från armen.

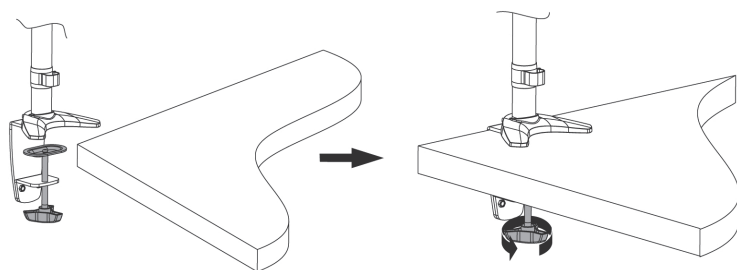
## Montera pelaren på bordsfästet



1. Skruva fast pelaren i bordsfästet. Dra åt de båda låsskruvarna som låser fast pelaren i bordsfästet.
2. Skruva upp låsskruvarna i kragen, ställ kragen i önskad höjd och dra åt låsskruvarna.

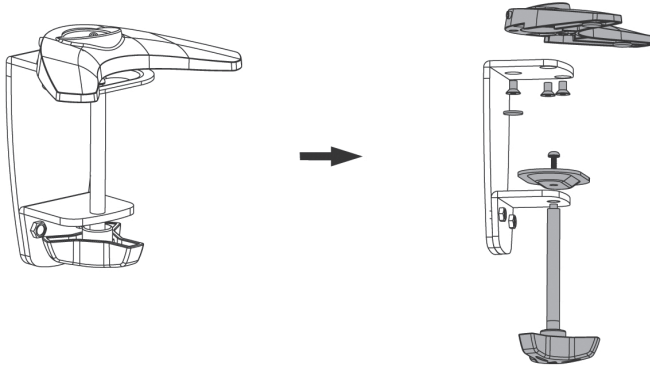
## Skruva fast bordsfästet på eller genom bordet

På bordet

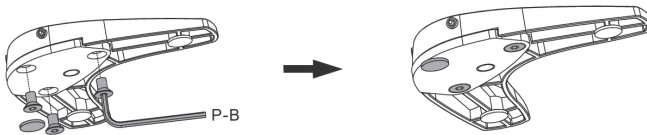


Skruva fast bordsfästet på bordet. Bordsskivan ska vara min. 10 mm, max 90 mm.

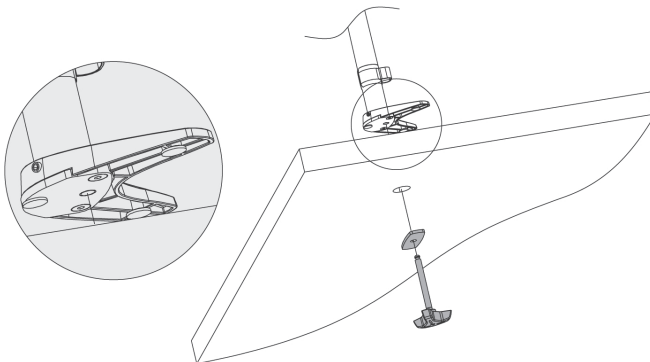
## Genom bordet



1. Ta bort de tre gummifötterna på undersidan av bordsfästet och skruva ur skruvarna.



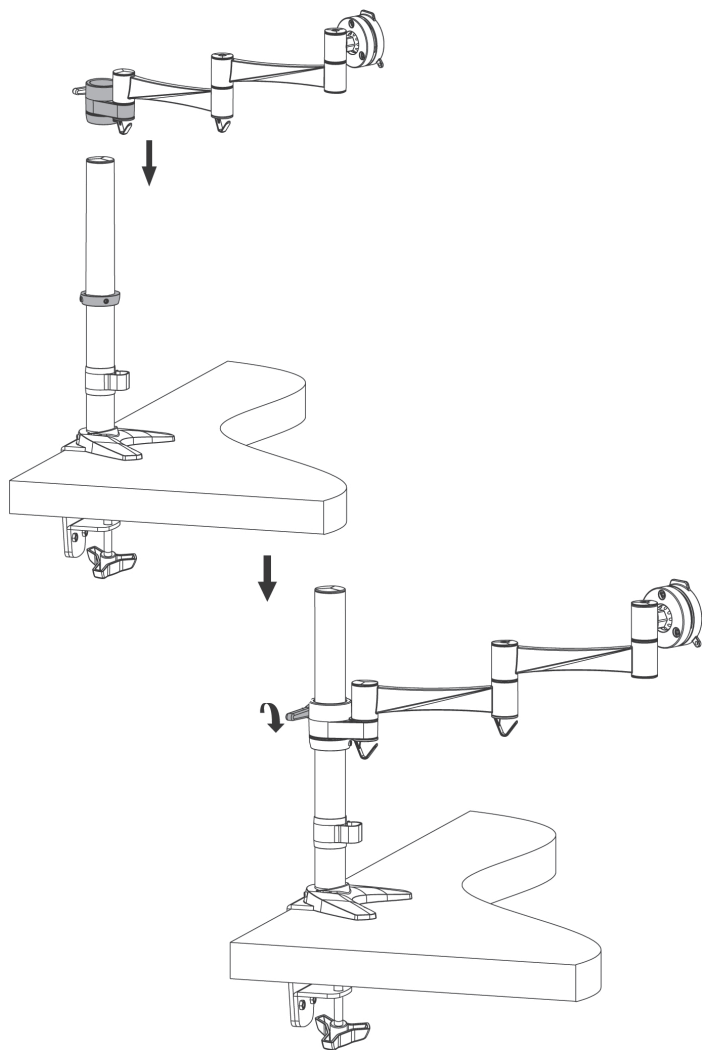
2. Skruva fast bottenplattan (P-C) med skruvarna, dra åt så att det sitter säkert.



3. Lossa skruven som håller fast plattan på åtdragningsskruven. Ta bort plattan och skruva ur åtdragningsskruven.
4. Borra hål i bordsskivan (Ø min. 10 mm, max 70 mm).
5. För upp åtdragningsskruven med mellanlägget (P-D) monterat genom hålet och dra åt skruven så att bordsfästet sitter säkert.



## Montera armen

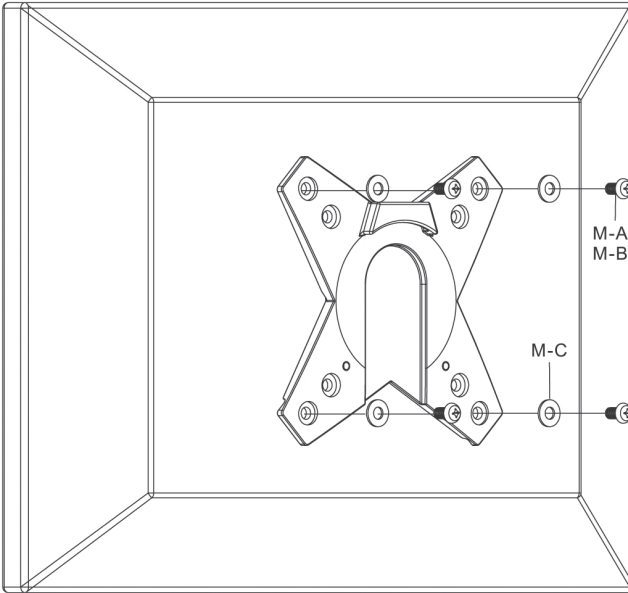
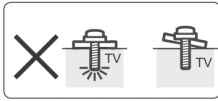
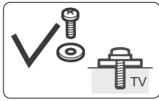


Montera armen på pelaren och dra åt låsvredet.

### Obs!

Om utrymmet är begränsat vid pelaren går det att dra ut och ändra låsvredets läge.

## Montera VESA-fästet på TV-apparat/monitor



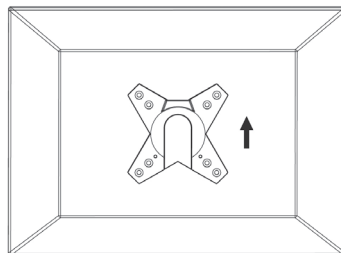
- Välj rätt fästskruvar (se bruksanvisningen till TV-apparaten/monitorn).
- Skruva fast VESA-fästet på TV-apparaten/monitorn.

### Obs!

Dra åt skruvarna men överdra inte.

### Obs!

Vänd VESA-fästets överdel mot TV-apparatens/monitorns översida enligt bilden.

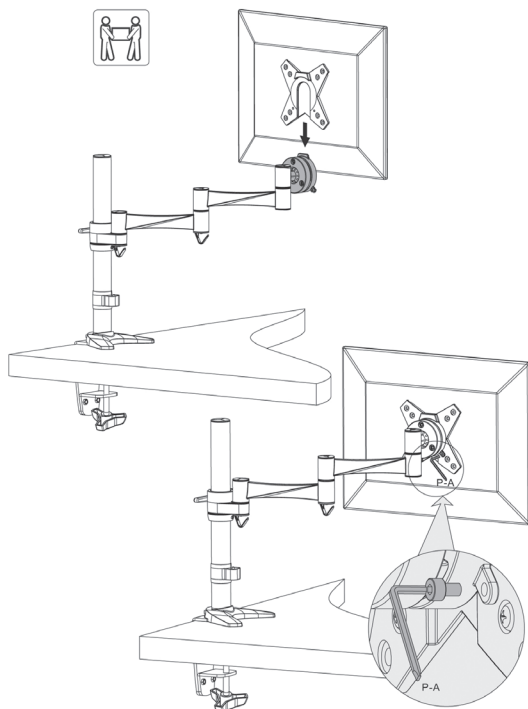


## Montera TV-apparat/monitor (med monterat VESA-fäste) på kulleden

1. Vrid kulleden så att den utstickande, bredare delen är uppåt.
2. Häng upp TV-apparaten/monitorn med det monterade VESA-fästet på kulleden.
3. Skruva fast VESA-fästet på kulleden med de två små skruvarna och dra åt skruvarna.

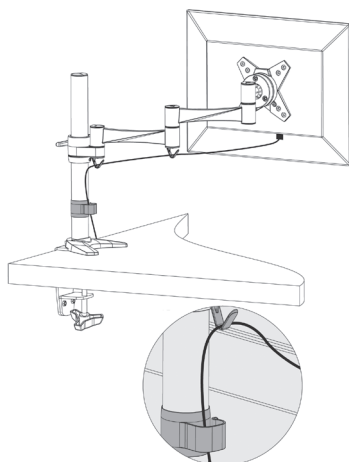
### Obs!

Håll i TV-apparaten/monitorn så att den inte ramlar ner när du skruvar i skruvarna.



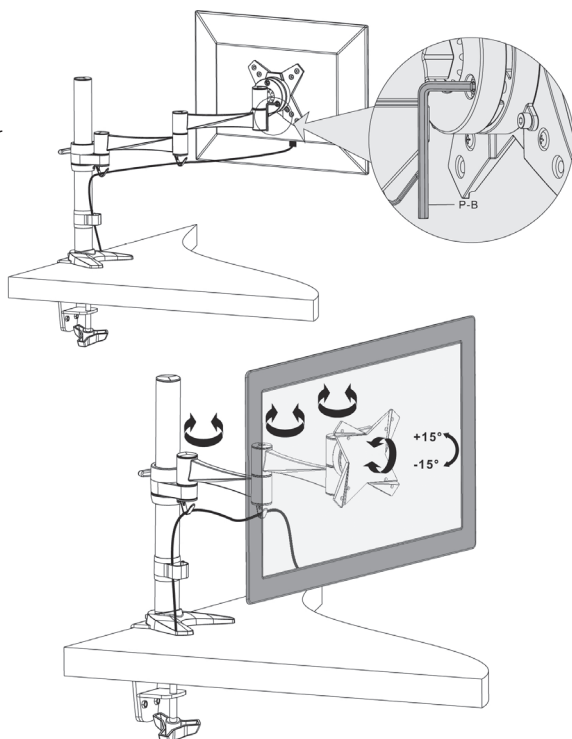
## Häng upp kablarna

Häng kablar över krokarna på armen och i kabelfästet på pelaren. Låt kablarna hänga så att de inte blir sträckta om TV-apparatens läge ändras.



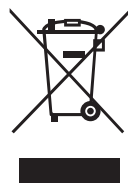
## Justera lutning och vinkel

Lossa skruvarna på kullleden en aning, justera lutning och vinkel och dra åt. Kontrollera regelbundet (minst var tredje månad) att alla skruvar sitter fast.



## Avfallshantering

Denna symbol innebär att produkten inte får kastas tillsammans med annat hushållsavfall. Detta gäller inom hela EU. För att förebygga eventuell skada på miljö och hälsa, orsakad av felaktig avfallshantering, ska produkten lämnas till återvinning så att materialet kan tas omhand på ett ansvarsfullt sätt. När du lämnar produkten till återvinning, använd dig av de returhanteringsystem som finns där du befinner dig eller kontakta inköpsstället. De kan se till att produkten tas om hand på ett för miljön tillfredställande sätt.



## Specifikationer

Tilt	± 15°
VESA-standard	75 × 75 och 100 × 100 mm
Maximal armlängd	430 mm
Maxbelastning	8 kg

# Bordstativ for monitor/TV

Art.nr. 38-5546

Les nøye igjennom hele bruksanvisningen og ta vare på den til senere bruk. Vi reserverer oss mot ev. tekst- og bildefeil, samt forandringer av tekniske data. Ved tekniske problemer eller andre spørsmål, ta kontakt med vårt kundesenter (se opplysninger på baksiden).

## Sikkerhet

- Les monteringsanvisningen og sørg for at du forstår den.
- Trekk skruene hardt til, men ikke for hardt. Veggfestet kan skades dersom du trekker til for hardt.
- Ta hensyn til anbefalinger for montering og ventilasjon, som er beskrevet i TV-apparatets bruksanvisning.
- Maks belastning 8 kg.
- Bordstativet er kun beregnet til innendørs bruk. Ved bruk utendørs kan veggfestet bli ødelagt, noe som igjen kan føre til materielle skader eller skader på personer.

### Obs!

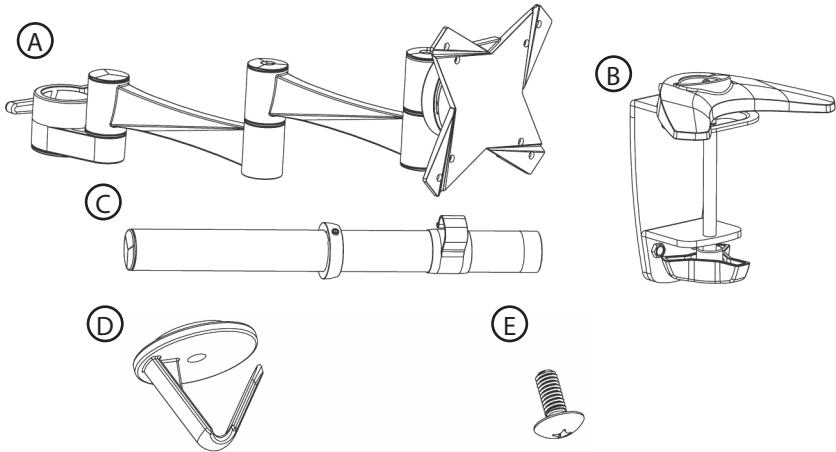
- Unngå å legge TV-apparatet/monitoren med skjermen ned. Dersom man blir nødt til å gjøre det, bør den legges på et pledd eller liknende, for å beskytte skjermen.
- Plasma-TV må ikke lute mer enn det som er anbefalt i bruksanvisningen.
- Skru i festeskruene for hånd først. Hvis skruen ikke entrer ordentlig må den skrues ut igjen. Undersøk hva det er som butter.

### Viktig!

- Kontroller alltid dybden på festehullene på TV-apparatet/monitoren før installasjonen starter.

# Forpakningen inneholder

Kontroller at alle deler er med i forpakningen.



- A. Arm med VESA-feste
- B. Bordfeste
- C. Stang med krage og kabelfeste
- D. Kabelkrok (× 2)
- E. Skruer for å feste VESA-festet til kuleleddet (× 2)

## Forpakning M (festedetaljer)



- A. M4×14 (× 4)
- B. M5×14 (× 4)
- C. M5-skive (× 4)

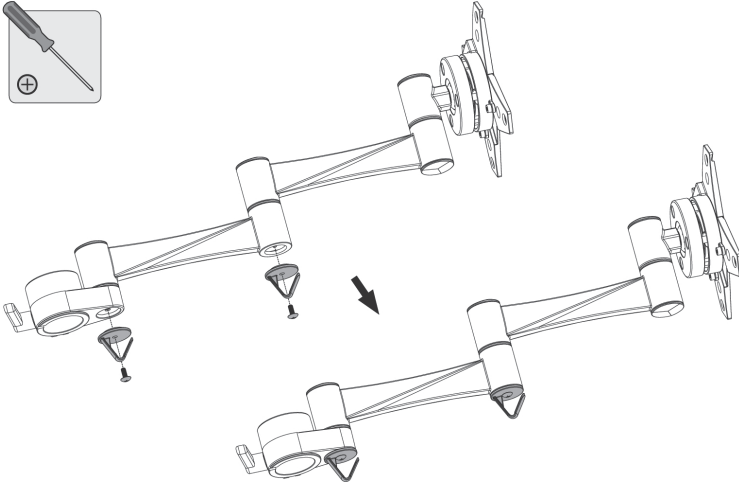
## Forpakning P



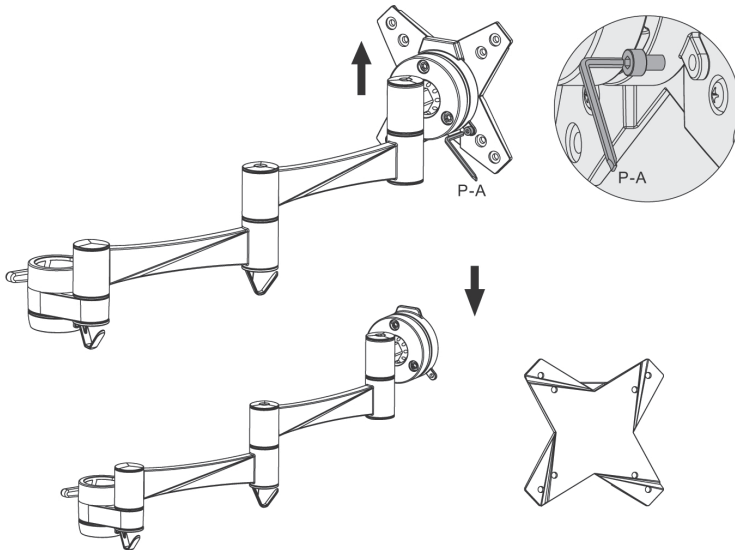
- A. Insexnøkkel 3 mm (× 1)
- B. Insexnøkkel 4 mm (× 1)
- C. Bunnplate til bruk ved montering gjennom bordplate (× 1)
- D. Mellomlegg til bruk ved montering gjennom bordplate (× 1)

# Montering

**Advarsel!** Forviss deg om at bordet du monterer festet på kan bære TV-apparatets/monitorens og festets sammenlagte vekt.

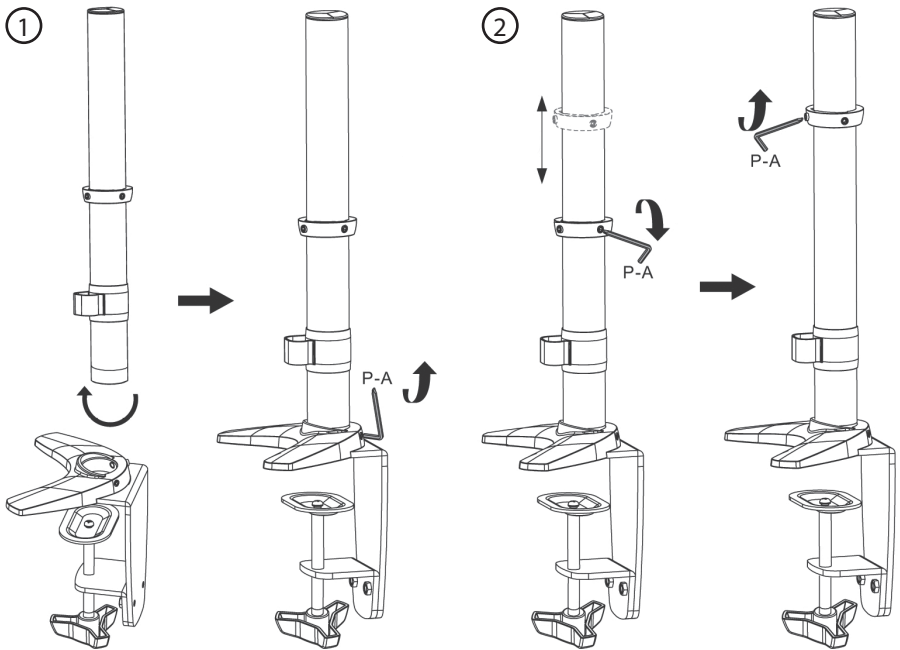


1. Fest kabelkrokene til armen.



2. Skru løs VESA-festet fra armen.

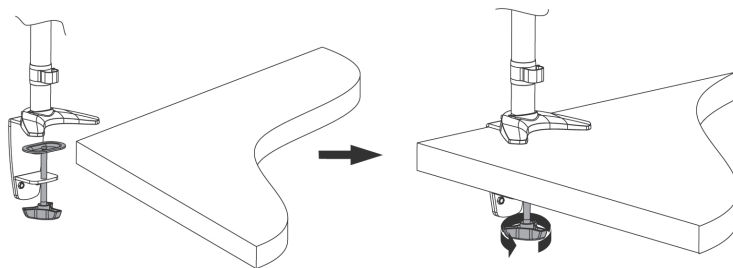
## Monter stangen til bordfestet



1. Fest stangen til bordfestet. Trekk til begge låseskruene som låser stangen til bordfestet.
2. Skru opp låseskruene til kragen, plasser kragen i ønsket høyde og trekk til låseskruene igjen.

## Bordfestet festes på eller gjennom bordet

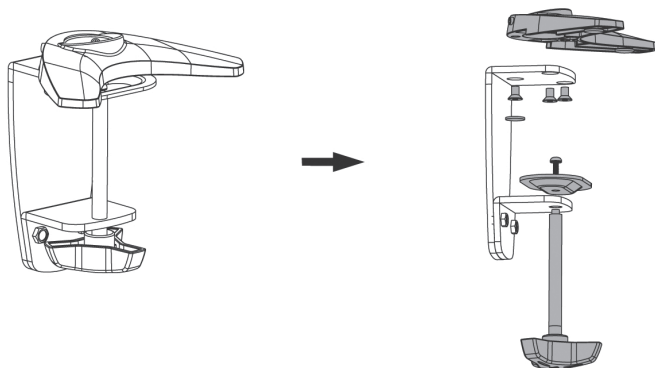
### På bordet



Fest bordfestet til bordet. Bordplaten må være minst 10 mm og maks 90 mm tykk.



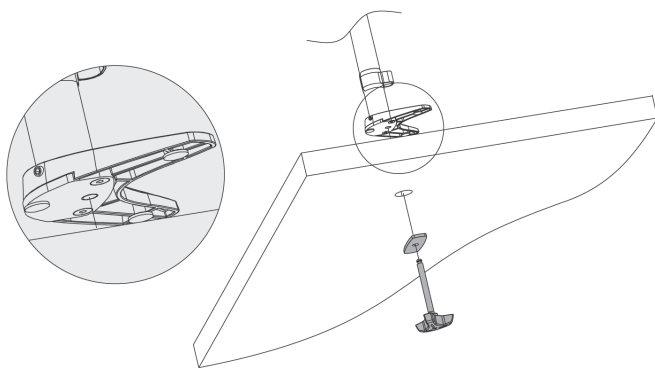
## Gjennom bordet



1. Ta bort de tre gummiføttene som sitter på bordfestets underside og skru ut skruene.

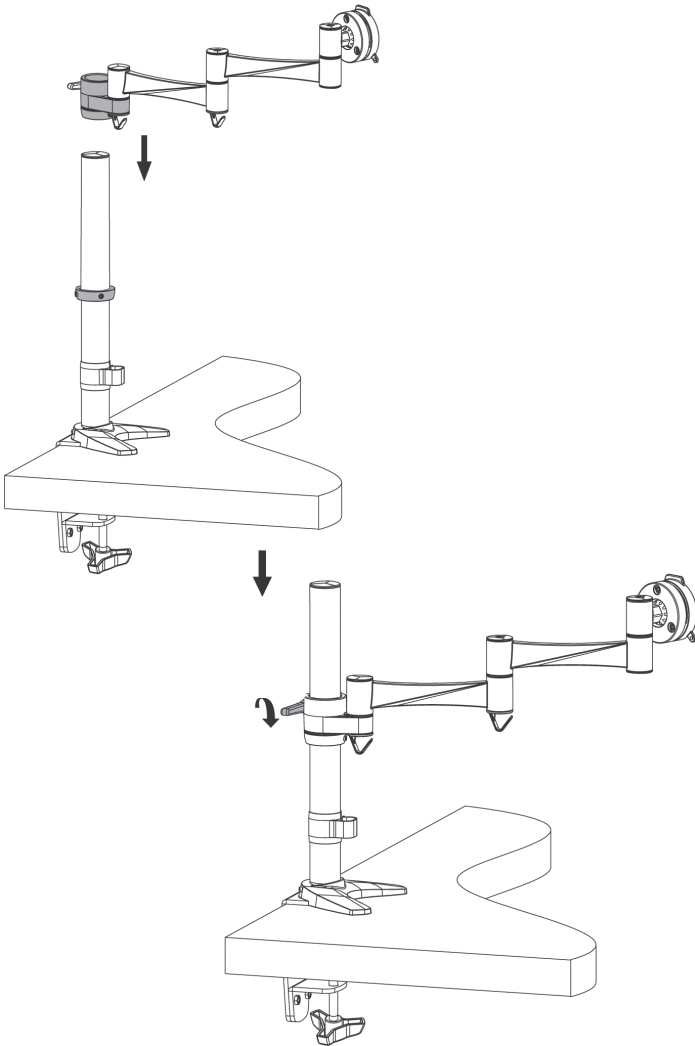


2. Skru fast bunntplaten (P-C) med skruene. Trekk godt til.



3. Løsne på skruen som holder platen på festeskruen. Ta bort platen og skru ut festeskruen.
4. Bor et hull i bordplaten (Ø min 10 mm, maks 70 mm).
5. Før festeskruen opp med mellomanlegget (P-D) montert gjennom hullet og trekk til skruen slik at bordfestet sitter sikkert.

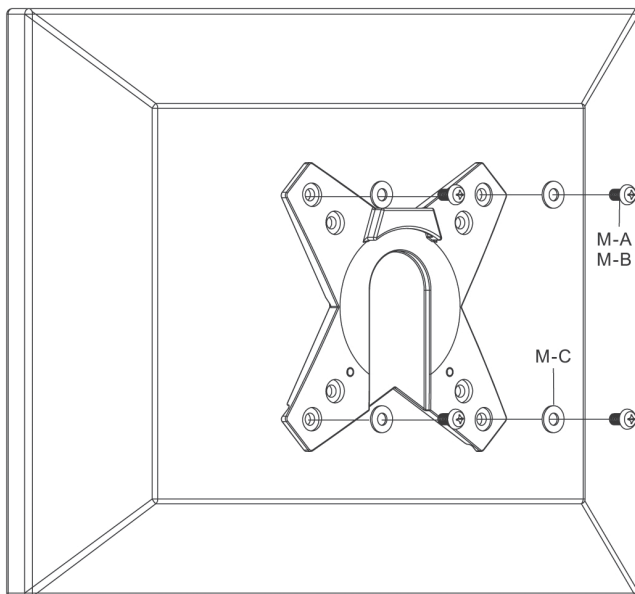
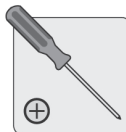
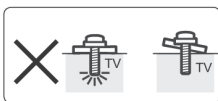
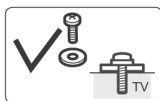
## Montering av arm



Monter armen på stolpen og dra til låsespaken.

**Obs!** Hvis det er trangt om plassen kan stangen trekkes ut og posisjonen på låsespaken endres.

## Monter VESA-festet til TV-apparatet/monitoren



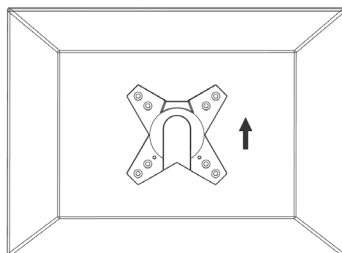
- Velg riktige festeskruer (se bruksanvisningen til produktet som skal festes).
- Fest VESA-festet til TV-apparatet/monitoren.

### Obs!

Trekk alle skruer godt til, men ikke for hardt.

### Obs!

Vend VESA-festens overdel mot TV/monitorens overside som vist på bildet.

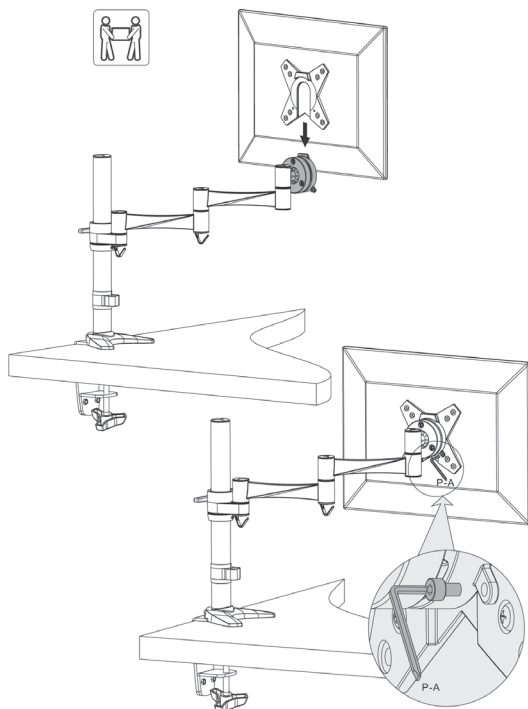


## Montere TV-apparatet/monitoren (med montert VESA-feste) til kuleleddet

1. Drei kuleleddet slik at den utstikkende, bredeste delen vender oppover.
2. Heng opp apparatet på kuleleddet med VESA-festet påmontert.
3. Fest VESA-festet på kuleleddet med de to skruene og trekk til.

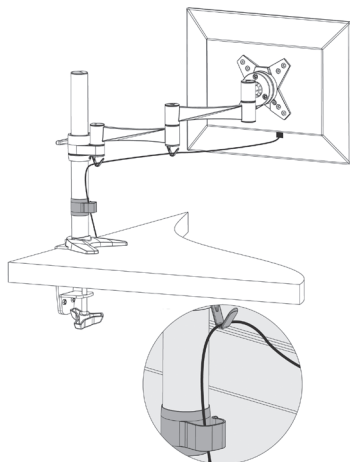
### Obs!

Hold på TV-apparatet/monitoren mens skruene skrues i.



## Heng opp kablene

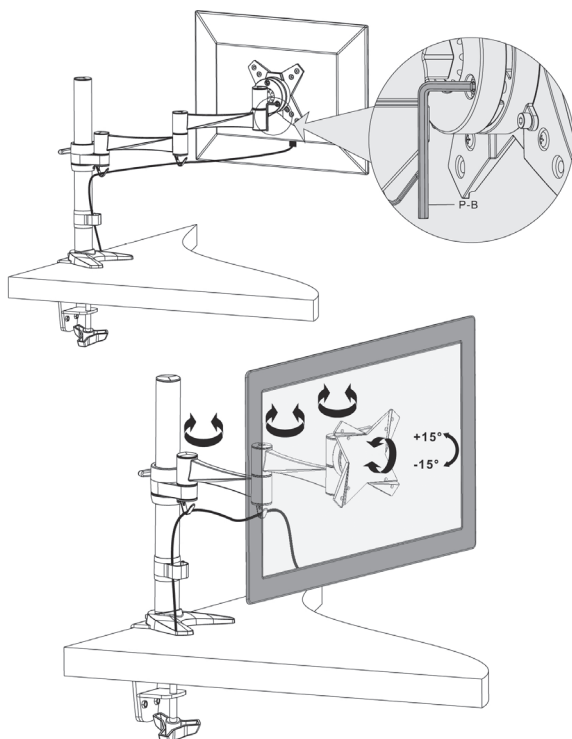
Heng opp kablene over krokene på armen og i kapelfestet på stolpen. La kablene henge med litt slakk slik at posisjonen til apparatet kan endres uten at kablene strekkes.



## Juster vinkel og lutning

Løsne litt på skruene på kuleleddet, juster vinkler og trekk til igjen.

Kontroller regelmessig, og minst hver tredje måned, at skruene er godt festet.



## Avfallshåndtering

Symbolet viser til at produktet ikke skal kastes sammen med husholdningsavfallet. Dette gjelder i hele EØS-området. For å forebygge eventuelle skader på helse og miljø, som følge av feil håndtering av avfall, skal produktet leveres til gjenvinning, slik at materialet blir tatt hånd om på en ansvarsfull måte. Benytt miljøstasjonene som er der du befinner deg eller ta kontakt med forhandler. De kan se til at produktet blir behandlet på en tilfredsstillende måte som gagnar miljøet.



## Spesifikasjoner

Tilt	± 15°
VESA-standard	75 × 75 og 100 × 100 mm
Maksimal lengde, arm	430 mm
Maks belastning	8 kg

# Pöytäteline näytölle/televisiolle

Tuotenro 38-5546

Lue käyttöohjeet ennen tuotteen käyttöönottoa. Säilytä käyttöohjeet tulevaa tarvetta varten. Pidätämme oikeuden teknisten tietojen muutoksiin. Emme vastaa mahdollisista teksti- tai kuvavirheistä. Jos tuotteeseen tulee teknisiä ongelmia, ota yhteys myymälään tai asiakaspalveluun (yhteystiedot käyttöohjeen lopussa).

## Turvallisuus

- Varmista, että olet lukenut ja ymmärtänyt asennusohjeet kokonaisuudessaan.
- Kiristä ruuvit tiukasti, mutta älä liikaa. Pöytäteline saattaa vahingoittua, mikä saattaa vaikuttaa sen kestävyYTEEN.
- Lue myös asennus- ja ilmanvaihto-ohjeistukset television/näytön käyttöohjeesta.
- Pöytätelineen suurin kuormitus on 8 kg.
- Pöytäteline on tarkoitettu sisäkäyttöön. Pöytätelineen käyttäminen ulkotiloissa saattaa aiheuttaa telineen hajoamiseen, mikä voi aiheuttaa materiaali- ja henkilövahinkoja.

### Huom.!

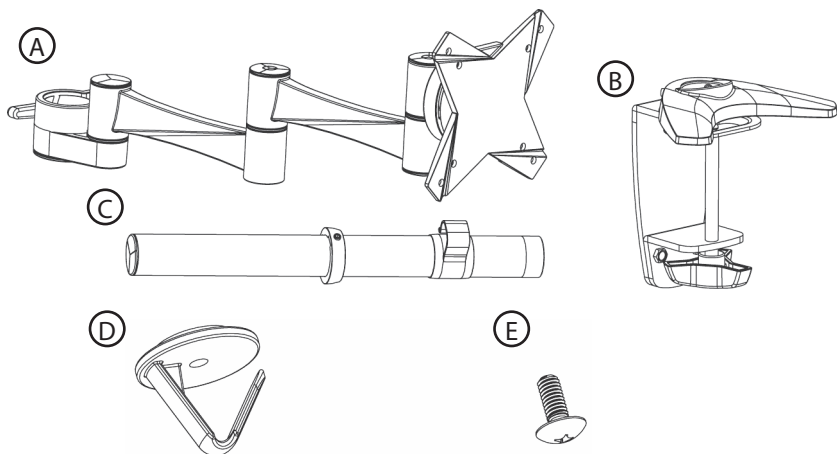
- Älä laske televisiota/näyttöä näyttöpuoli alaspäin. Jos laite kuitenkin täytyy laskea näyttöpuoli alaspäin, suosittelemme, että lasket sen esim. huovan tai vastaavan päälle.
- Varmista myös, että plasmatelevisiion kallistuskulma on sallituissa lukemissa.
- Ruuvaa kiinnitysruuvit televisioon/näyttöön ensin käsin. Lopeta heti, jos ruuvit eivät kierry kevyesti. Irrota ruuvit ja selvitä, miksi ruuvit eivät kierry paikoilleen.

### Tärkeää!

- Tarkista aina television/näytön asennusreikien syvyys ennen asennuksen aloittamista.

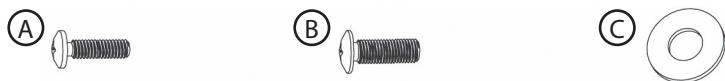
# Pakkauksen sisältö

Tarkista, että pakkaus sisältää kaikki osat.



- A. Varsi, jossa on VESA-kiinnike
- B. Pöytäkiinnike
- C. Pylväs, jossa on kaulus ja johdon kiinnike
- D. Johtokoukku (x 2)
- E. Ruuvi VESA-kiinnikkeen kiinnittämiseksi kuulaniveleen (x 2)

## Pakkaus M (kiinnitysosat)



- A. M4x14 (x 4)
- B. M5x14 (x 4)
- C. M5-aluslaatta (x 4)

## Pakkaus P

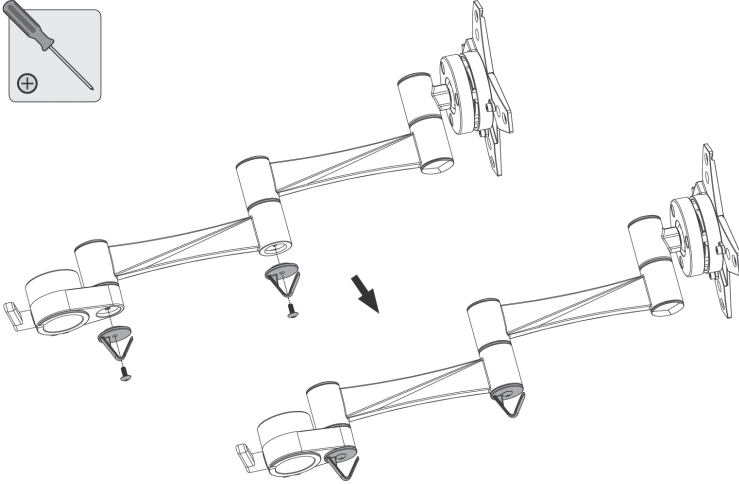


- A. Kuusioavain, 3 mm (x 1)
- B. Kuusioavain, 4 mm (x 1)
- C. Pohjalevy asennukseen pöytälevyn läpi (x 1)
- D. Väliosa asennukseen pöytälevyn läpi (x 1)

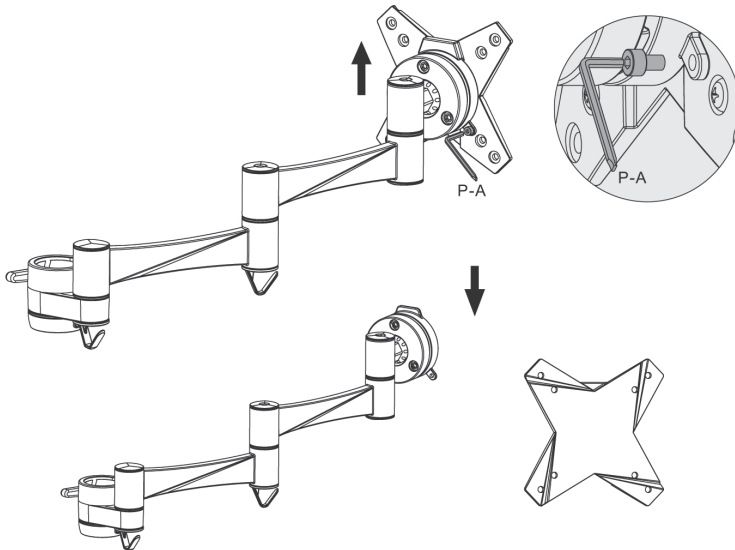
# Asennus

## Varoitus!

Varmista, että pöytä kestää television/näytön painon.



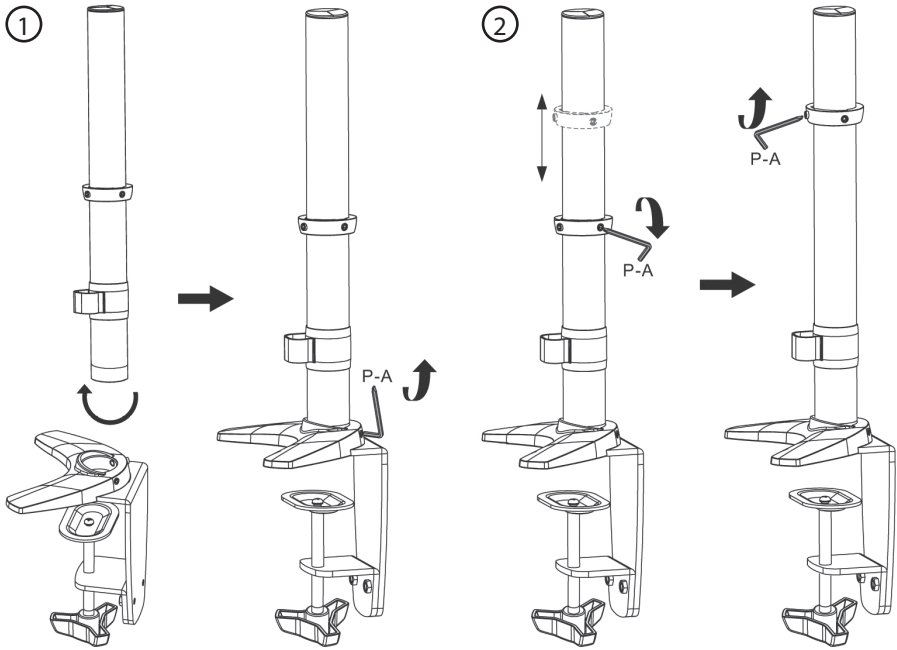
1. Ruuvaa kaapelikoukut kiinni varteen.



2. Irrota VESA-kiinnike varresta.



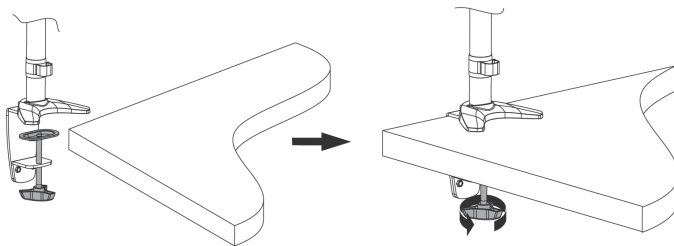
## Pylvään asentaminen pöytäkiinnikkeeseen



1. Ruuvaa pylväs kiinni pöytäkiinnikkeeseen. Kiristä molemmat lukitusruuvit, jotka lukitsevat pylvään pöytäkiinnikkeeseen.
2. Avaa kauluksen lukitusruuvit, aseta kaulus sopivalle korkeudelle ja kiristä lukitusruuvit.

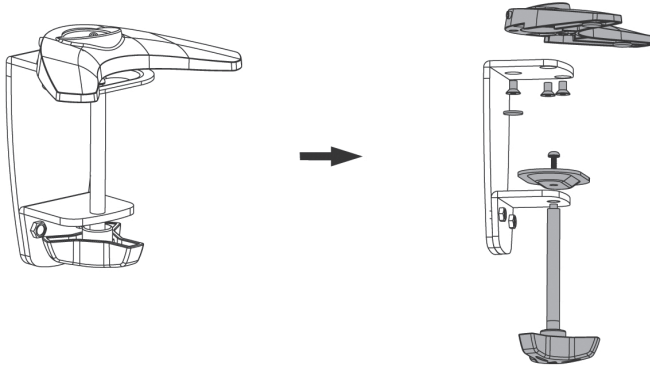
## Pöytäkiinnikkeen kiinnittäminen pöytään tai pöytälevyn läpi

Ruuvaa pöydänkiinnike pöytään

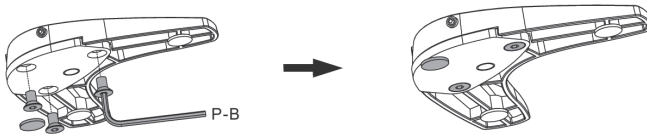


Ruuvaa pöydänkiinnike pöytään. Pöydän paksuuden tulee olla vähintään 10 mm ja korkeintaan 90 mm.

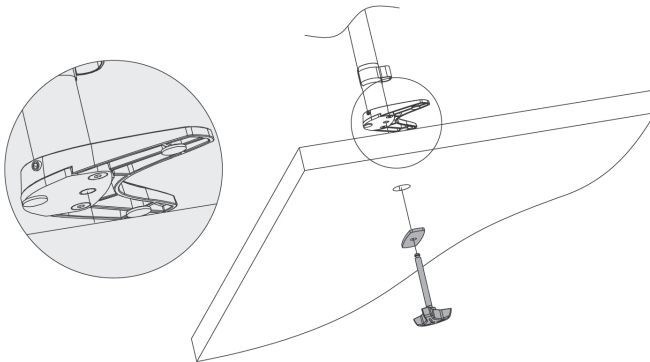
## Ruuva pöytäkiinnike pöytälevyn läpi



1. Poista pöytäkiinnikkeen alla olevat kolme kumitassua ja irrota ruuvit.

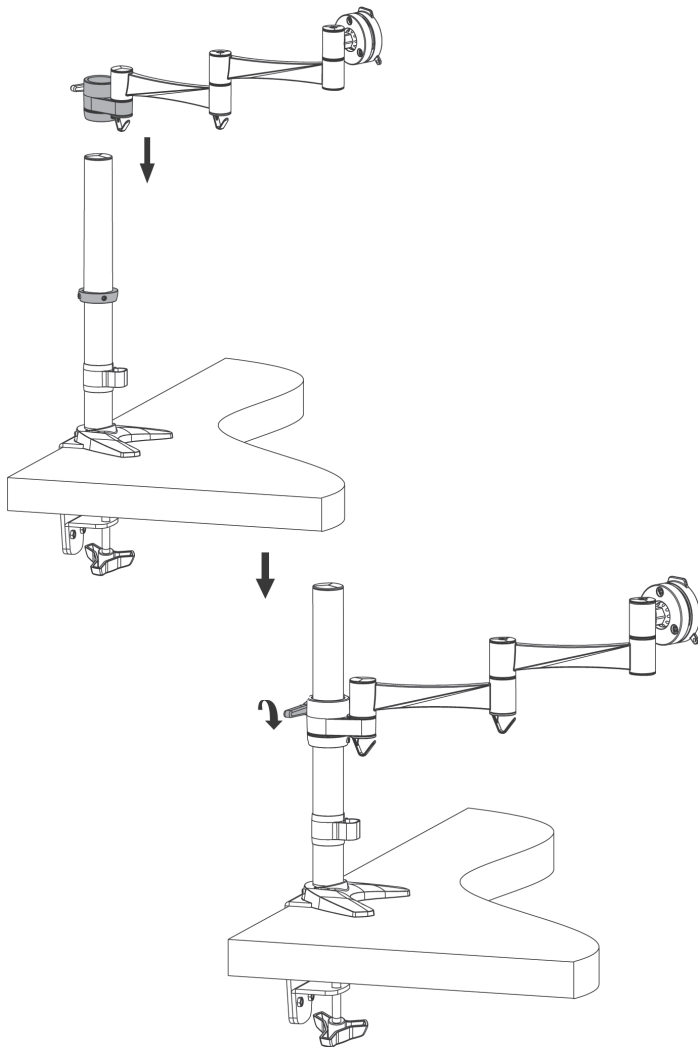


2. Ruuvaa pohjalevy (P-C) kiinni ruuveilla. Kiristä ruuvit kunnolla.



3. Avaa ruuvia, joka pitää levyn kiinni kiristysruuvissa. Irrota levy ja ruuvaa kiristysruuvi irti.
4. Pora pöytälevyn reikä (Ø min. 10 mm, maks. 70 mm).
5. Vie ruuvi, johon on asennettu väliosa (P-D), reiän läpi ja kiristä ruuvi, jotta pöytäkiinnike pysyy kunnolla paikoillaan.

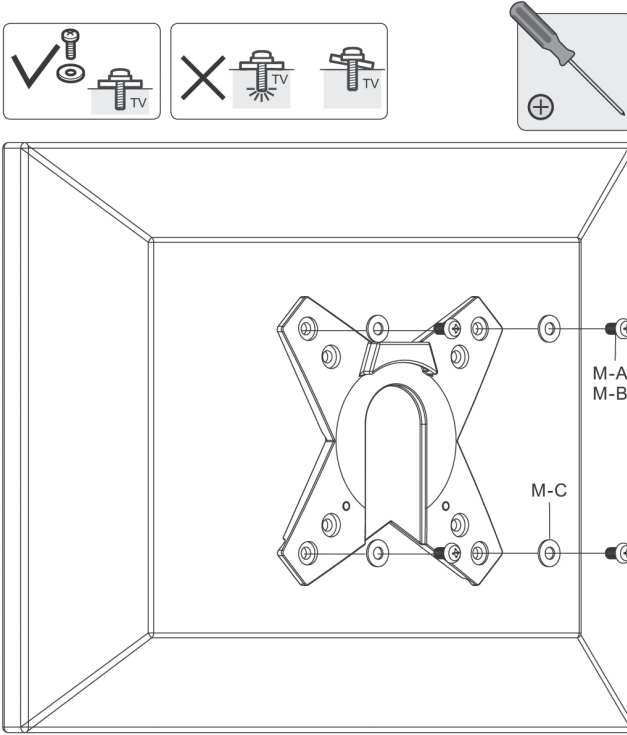
## Varren asentaminen



Asenna varsi pylvääseen ja kiristä lukitsin.

**Huom.!** Jos pylvään kohdalla ei ole riittävästi tilaa, lukitsimen voi vetää ulos ja sen asentoa voi muuttaa.

## VESA-kiinnikkeen asentaminen televisioon/näyttöön



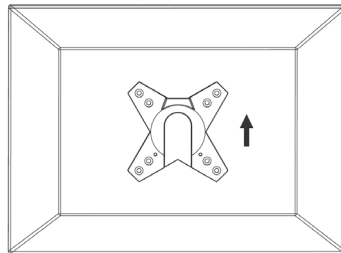
- Valitse oikeat kiinnitysruuvit (katso television/näytön käyttöohjeesta).
- Ruuvaa VESA-kiinnike televisioon/näyttöön.

### Huom.!

Kiristä ruuvit, mutta älä liian kireälle.

### Huom.!

Käännä VESA-kiinnikkeen yläpuoli kohti television/näytön yläpuolta kuvan osoittamalla tavalla.

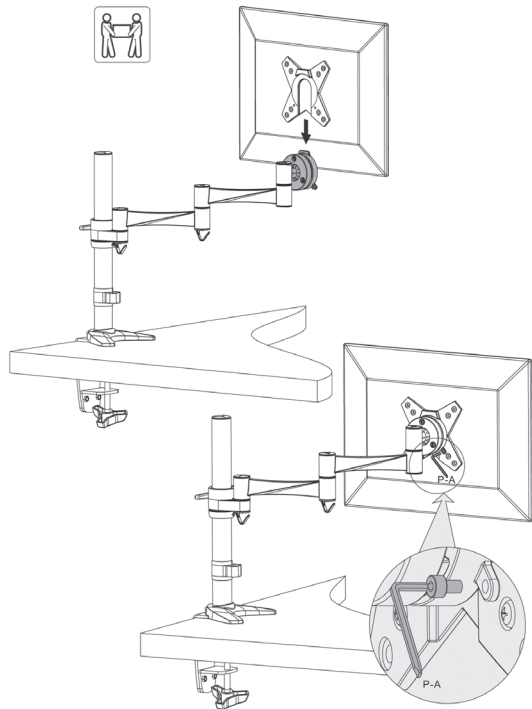


## Television/näytön (johon on asennettu VESA-kiinnike) asentaminen kuulaniveleeseen

1. Kierrä kuulaniveltä niin, että sen ulostuleva leveämpi osa osoittaa ylöspäin.
2. Ripusta televisio/näyttö (johon on asennettu VESA-kiinnike) kiinni kuulaniveleeseen.
3. Ruuvaa VESA-kiinnike kiinni kuulaniveleeseen kahdella pienellä ruuvilla ja kiristä ruuvit.

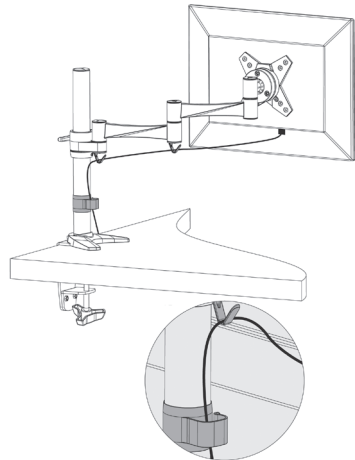
### Huom.!

Pidä kiinni televisiosta/näytöstä, jotta se ei putoa ruuvien ruuvaamisen aikana.



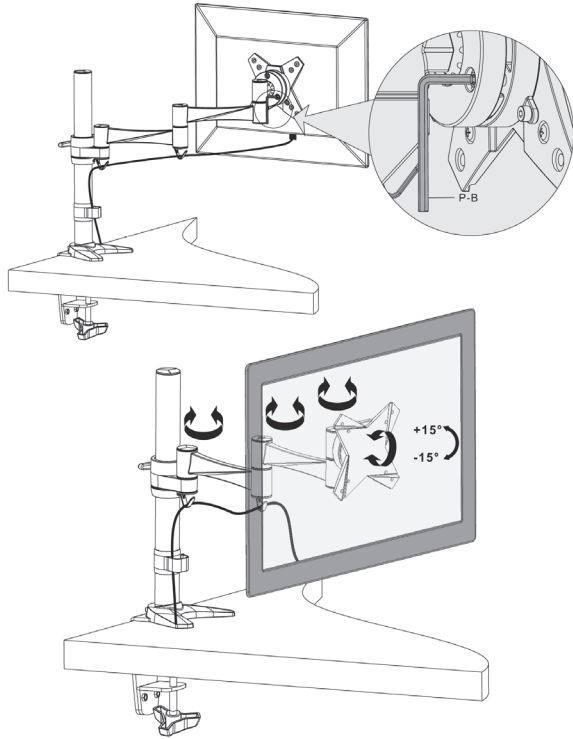
## Johtojen ripustaminen

Ripusta johdot varren koukkuihin ja pylvään johtokiinnikkeeseen. Jätä johdot riittävän pitkiksi, jotta television asentoa voi muuttaa.



## Kulman ja kallistuksen säätäminen

Avaa kuulanivelen ruuveja hieman, säädä kallistus ja kulma ja kiristä. Tarkasta säännöllisesti (vähintään kolmen kuukauden välein), että ruuvit ovat kunnolla paikoillaan.



## Kierrättäminen

Tämä symboli tarkoittaa, että tuotetta ei saa laittaa kotitalousjätteen sekaan. Ohje koskee koko EU-aluetta. Virheellisestä kierrättämisestä johtuvien mahdollisten ympäristö- ja terveyshaittojen ehkäisemiseksi tuote tulee viedä kierrätettäväksi, jotta materiaali voidaan käsitellä vastuullisella tavalla. Kierrätä tuote käyttämällä paikallisia kierrätysjärjestelmiä tai ota yhteys ostopaikkaan. Ostopaikassa tuote kierrätetään vastuullisella tavalla.



## Tekniset tiedot

Kääntyy	± 15°
VESA-standardi	75 × 75 ja 100 × 100 mm
Varren suurin pituus	430 mm
Suurin kuormitus	8 kg

# Tischständer für Monitor/TV

Art.Nr. 38-5546

Vor Inbetriebnahme die komplette Bedienungsanleitung durchlesen und aufbewahren. Irrtümer, Abweichungen und Änderungen behalten wir uns vor. Bei technischen Problemen oder anderen Fragen freut sich unser Kundenservice über eine Kontaktaufnahme (Kontakt siehe Rückseite).

## Sicherheitshinweise

- Die Montageanleitung aufmerksam durchlesen und sicherstellen, dass alles verstanden wurde.
- Die Schrauben fest anziehen, aber nicht überdrehen. Der Ständer kann ansonsten beschädigt und die Festigkeit beeinträchtigt werden.
- Die Empfehlungen hinsichtlich Montage und Lüftung in der Bedienungsanleitung des TV-Geräts/Monitors beachten.
- Maximale Belastung 8 kg.
- Der Tischständer ist nur für Innenräume geeignet. Bei der Verwendung im Freien kann die Wandhalterung beschädigt werden, was wiederum zu Personen- und Sachschäden führen kann.

### Hinweis:

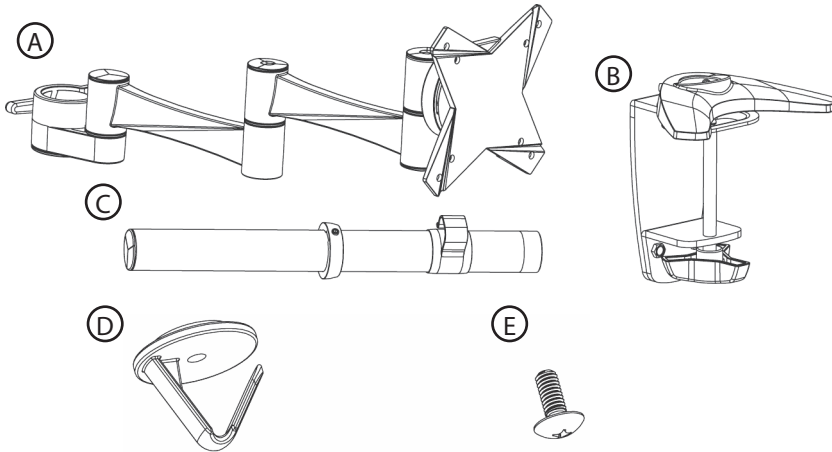
- Das TV-Gerät/den Monitor niemals mit dem Bildschirm nach unten legen. Wenn sich dies nicht vermeiden lässt, muss zum Schutz des Bildschirms eine Decke o. Ä. untergelegt werden.
- Ein TV-Gerät mit Plasma-Bildschirm nie stärker kippen, als in der Bedienungsanleitung empfohlen.
- Die Befestigungsschrauben zuerst von Hand in das TV-Gerät/den Monitor drehen. Sobald ein Widerstand zu spüren ist, sofort stoppen. Die Schraube wieder herausdrehen und die Ursache für den Widerstand ermitteln.

### Wichtig:

- Vor Beginn der Montage stets die Tiefe der Befestigungslöcher des TV-Geräts/Monitors prüfen.

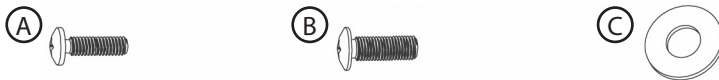
# Lieferumfang

Sicherstellen, dass die Verpackung alle aufgeführten Komponenten enthält.



- A. Arm mit VESA-Halterung
- B. Tischhalterung
- C. Ständer mit Ring und Kabelhalterung
- D. Kabelhaken (2 St.)
- E. Schraube zur Befestigung der VESA-Halterung am Kugelgelenk (2 St.)

## Verpackung M (Befestigungskomponenten)



- A. M4×14 (4 St.)
- B. M5×14 (4 St.)
- C. M5-Unterlegscheibe (4 St.)

## Verpackung P

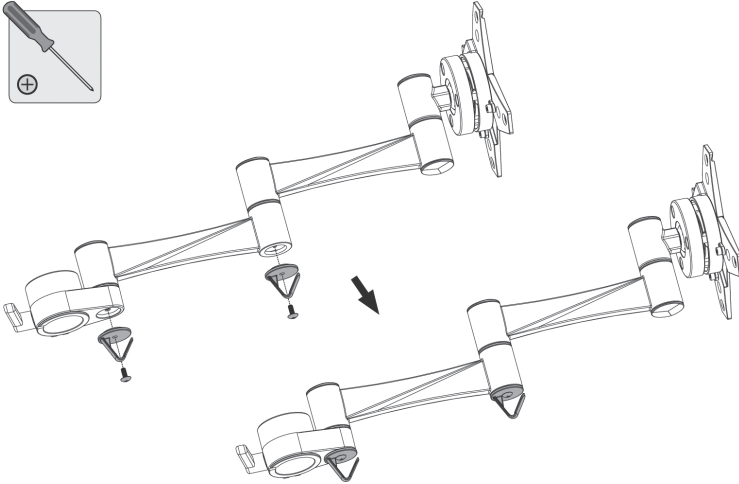


- A. Innensechskantschlüssel 3 mm (1 St.)
- B. Innensechskantschlüssel 4 mm (1 St.)
- C. Sockel zur Verwendung bei der Montage durch eine Tischplatte (1 St.)
- D. Zwischenstück zur Verwendung bei der Montage durch eine Tischplatte (1 St.)

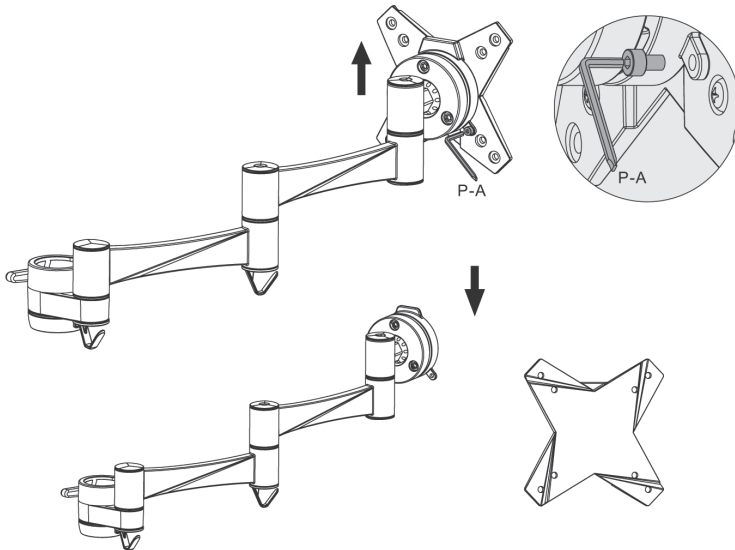


# Montage

**Achtung:** Der für die Halterung vorgesehene Tisch muss für das Gewicht des TV-Geräts/Monitors ausgelegt sein.

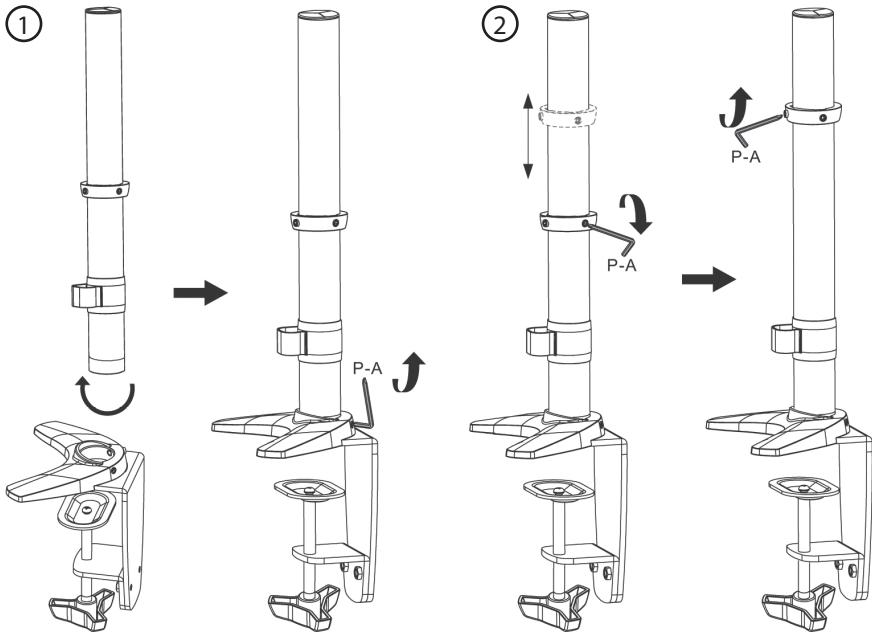


1. Die Kabelhaken am Arm festschrauben.



2. Die VESA-Halterung vom Arm abnehmen.

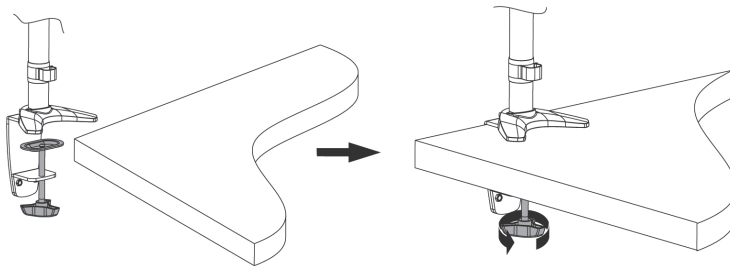
## Ständer an der Tischhalterung montieren



1. Den Ständer an der Tischhalterung festschrauben. Die beiden Sicherungsschrauben festziehen, die den Ständer in der Tischhalterung fixieren.
2. Die Sicherungsschrauben in den Ring drehen, den Ring in die gewünschte Höhe stellen und die Sicherungsschrauben anziehen.

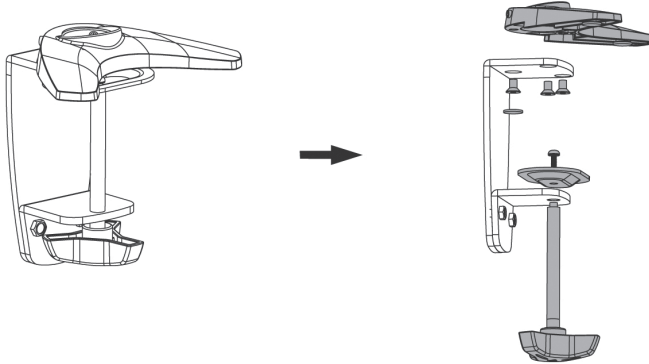
## Tischhalterung auf oder durch die Tischplatte festschrauben

### Auf der Tischplatte



Die Tischhalterung auf der Tischplatte festschrauben. Die Tischplatte muss mindestens 10 mm dick sein, die maximale Stärke beträgt 90 mm.

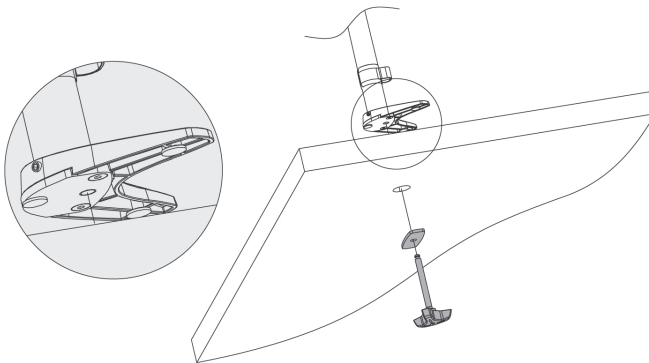
## Durch die Tischplatte



1. Die drei GummifüÙe auf der Unterseite der Tischhalterung entfernen und die Schrauben herausdrehen.

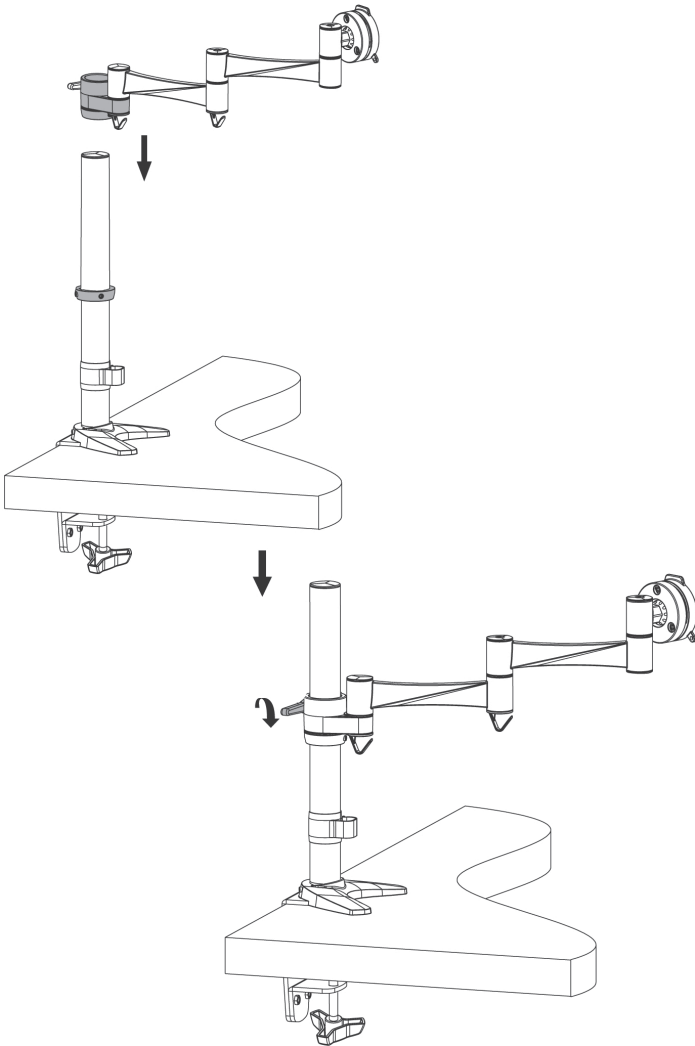


2. Den Sockel (P-C) mit den Schrauben festschrauben, sodass er sicher sitzt.



3. Die Schraube lösen, die die Platte an der Anzugsschraube hält. Die Platte entfernen und die Anzugsschraube herausdrehen.
4. Ein Loch in die Tischplatte bohren ( $\varnothing$  mind. 10 mm, max. 70 mm).
5. Die Anzugsschraube mit montiertem Zwischenstück (P-D) durch das Loch stecken und die Schraube anziehen, sodass die Tischhalterung fest sitzt.

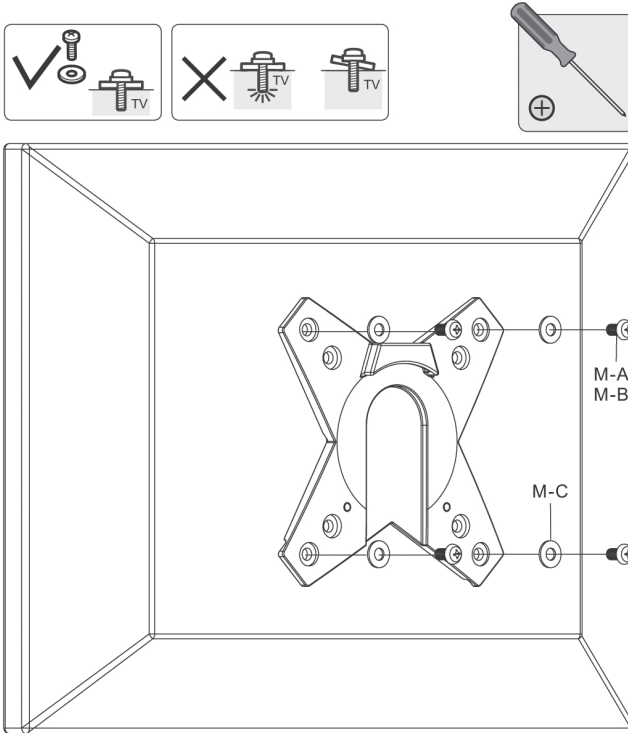
## Arm montieren



Den Arm am Ständer montieren und den Sperrknopf festziehen.

**Hinweis:** Bei begrenzten Platzverhältnissen am Ständer lässt sich der Drehknopf herausziehen und verstellen.

## VESA-Halterung am TV-Gerät/Monitor montieren



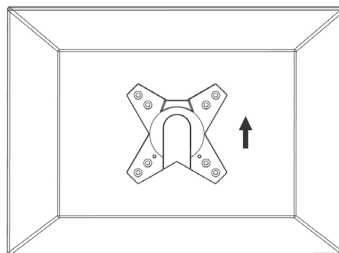
- Auf die richtigen Befestigungsschrauben achten (siehe Bedienungsanleitung des TV-Geräts/Monitors).
- Die VESA-Halterung am TV-Gerät/Monitor festschrauben.

### Hinweis:

Die Schrauben festziehen, ohne sie zu überdrehen.

### Hinweis:

Den oberen Teil der VESA-Halterung zur Oberseite des TV-Geräts/Monitors drehen (siehe Bild).

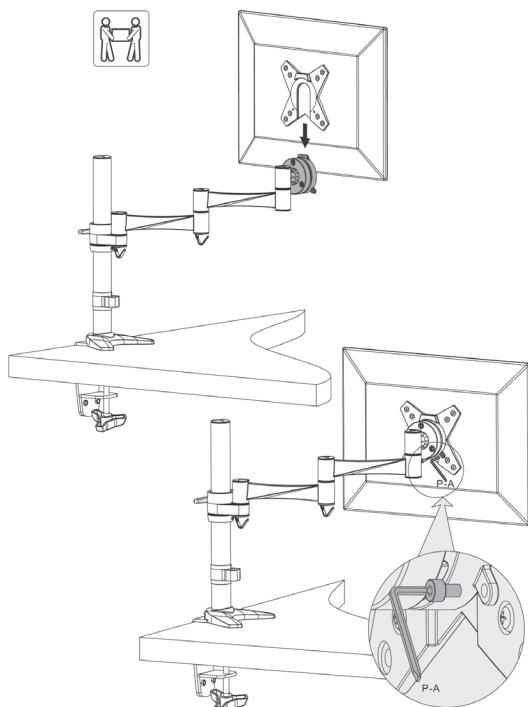


## TV-Gerät/Monitor (mit montierter VESA-Halterung) am Kugelgelenk montieren

1. Das Kugelgelenk drehen, sodass der überstehende, breitere Teil oben ist.
2. Das TV-Gerät/den Monitor mit der montierten VESA-Halterung am Kugelgelenk aufhängen.
3. Die VESA-Halterung mit den beiden kleinen Schrauben am Kugelgelenk festschrauben und die Schrauben anziehen.

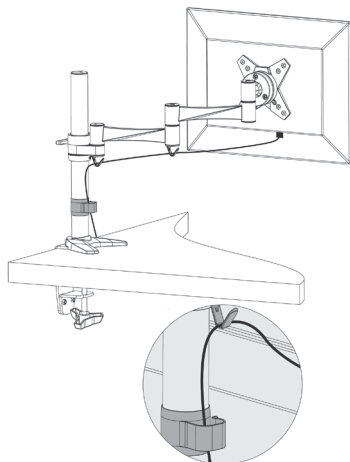
### Achtung:

Das TV-Gerät/den Monitor halten, sodass er während des Anziehens der Schrauben nicht herunterfallen kann.



## Kabel aufhängen

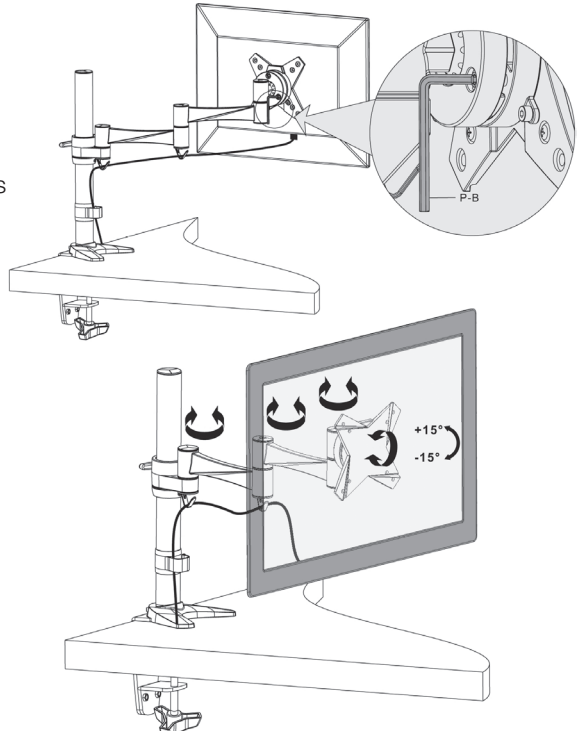
Die Kabel über die Haken am Arm und in die Kabelhalterung am Ständer hängen. Die Kabel locker hängen lassen, damit sie nicht gespannt werden, wenn sich die Position des TV-Geräts ändert.



## Neigung und Winkel justieren

Die Schrauben am Kugelgelenk ein wenig lösen, Neigung und Winkel justieren und die Schrauben wieder festziehen.

Regelmäßig (mindestens alle drei Monate) kontrollieren, dass alle Schrauben fest sitzen.



## Hinweise zur Entsorgung

Dieses Symbol zeigt an, dass das Produkt nicht gemeinsam mit dem Haushaltsabfall entsorgt werden darf. Dies gilt in der gesamten EU. Um möglichen Schäden für die Umwelt und Gesundheit vorzubeugen, die durch fehlerhafte Abfallentsorgung verursacht werden, soll dieses Produkt auf verantwortliche Weise recycelt werden um die nachhaltige Wiederverwertung von stofflichen Ressourcen zu fördern. Bei der Rückgabe des Produktes bitte die vorhandenen Recycling- und Sammelstationen benutzen oder den Händler kontaktieren. Dieser kann das Produkt auf eine umweltfreundliche Weise recyceln.



## Technische Daten

Neigung	$\pm 15^\circ$
VESA-Standard	75 × 75 und 100 × 100 mm
Maximale Armlänge	430 mm
Max. Belastung	8 kg

