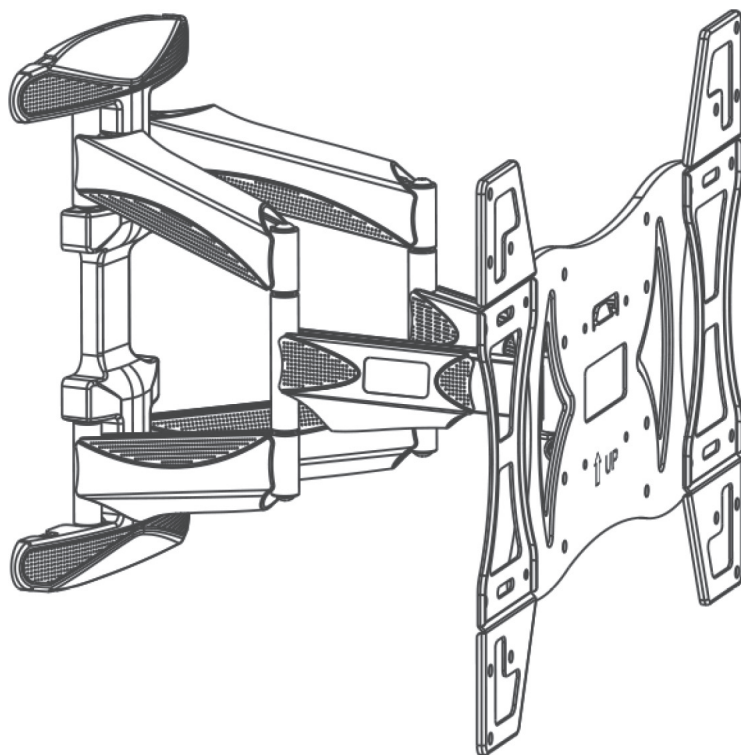


EXIBEL®

Swivel Wall Bracket

Vridbart väggfäste · Dreibart veggfeste
Kääntyvä seinäteline · Drehbare Wandhalterung



Art.no.
38-6614

English	3
Svenska	10
Norsk	17
Suomi	24
Deutsch	31

Swivel Wall Bracket

Art.no 38-6614

Please read the entire instruction manual before using the product and save it for future reference. We reserve the right for any errors in text or images and any necessary changes made to technical data. In the event of technical problems or other queries, please contact our Customer Services (see address details on the back).

Safety

- Ensure that you have read and understood all of the mounting instructions.
- The wall or surface to which the bracket is to be attached must be able to bear the weight of both the bracket and the attached TV. If the wall has studding, try to screw into the middle of the studding. The use of a stud detector is recommended.
- Use the appropriate tools and always use two people when attempting to mount a heavy TV onto the wall bracket. Trying to mount the TV alone could result in property damage or personal injury.
- Do not overtighten the screws, doing so might damage and weaken the bracket.
- Always take any recommendations in the instruction manual of the TV regarding the installation and ventilation requirements of the TV into account before mounting it.
- Max load: 40 kg.
- Consult an expert if you are unsure how to mount the bracket.
- This wall bracket is only intended for indoor use. Using the bracket outdoors could cause it to break, resulting in property damage or personal injury.

Note:

- Avoid laying the TV face down on its screen. If it is unavoidable, ensure that you have something soft under it, like a blanket to protect the screen.
- Never tilt a plasma TV screen more than is recommended in its instruction manual.
- Tighten the TV fastening screws by hand at first. Stop when you notice any resistance, remove the screws and investigate the cause of the problem.

Important:

- The included mounting screws might not be suitable for the material of the wall or surface to which the bracket is to be mounted. Substitute the original screws for more suitable screws to properly support your equipment if necessary.
- Always measure the depth of the mounting holes in the TV before beginning the installation.

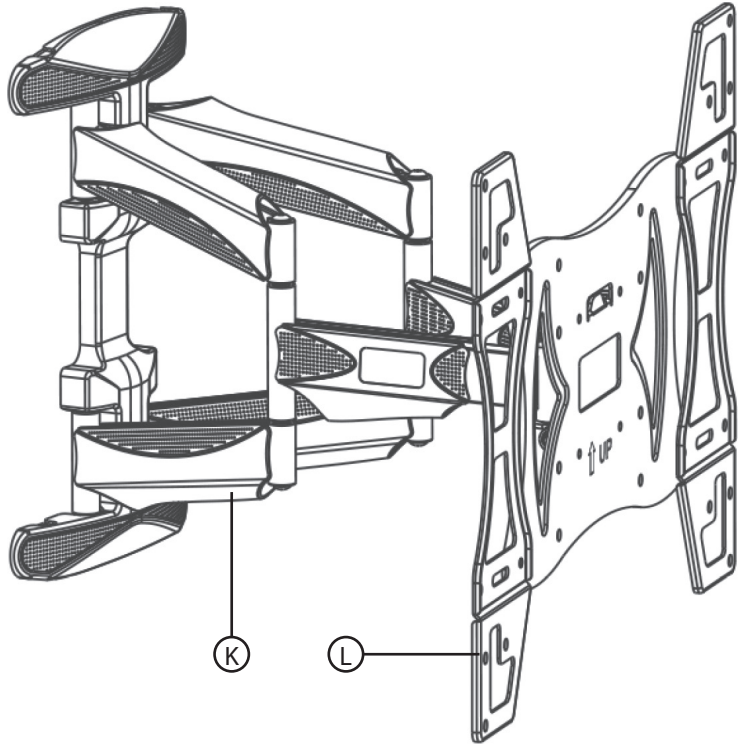
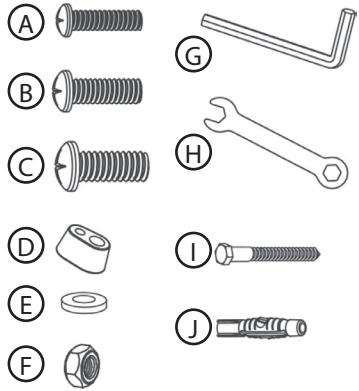
Package contents

Check that no parts are missing.

Bag of fasteners and tools:

- A. M5 × 25 (× 4)
- B. M6 × 25 (× 4)
- C. M8 × 25 (× 4)
- D. Spacer (× 4)
- E. Washer (× 4)
- F. M6 nut (× 4)
- G. 5 mm Allen key (× 1)
- H. 10 mm spanner (× 1)
- I. 7 × 80 coach screw (× 8)
- J. Concrete wall plug (× 8)

- K. Wall bracket
- L. Outer mounting brackets (× 2)



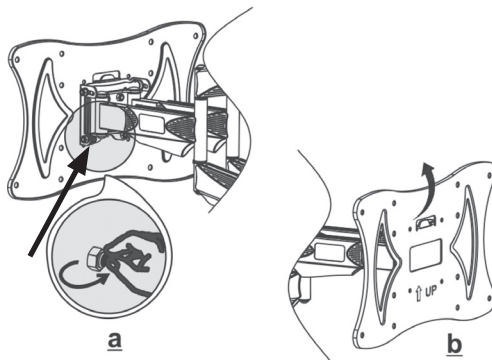
Mounting

Warning:

Make sure that the wall you intend to attach the wall bracket to can bear the combined weight of the bracket and TV. If you are unsure, contact a tradesman. Make sure that you test the capacity of the bracket with a load of equal weight as the TV before mounting the TV onto it.

Screwing the wall bracket to the wall

1. Remove the rear cover of the wall bracket.
 - a) Remove the two nuts holding the mounting plate to the wall bracket.
 - b) Lift the mounting plate and unhook it from the bracket.



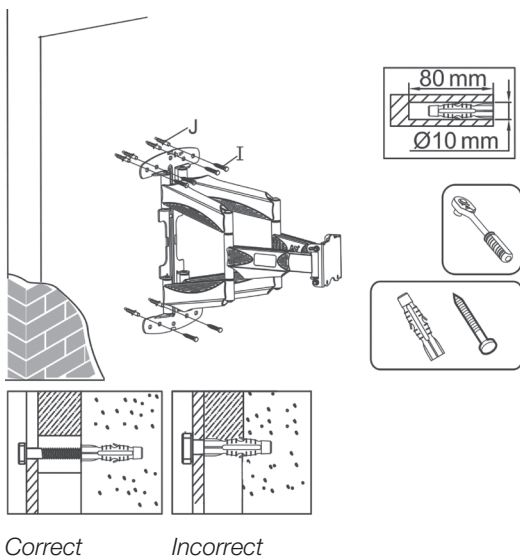
2. Screw the wall bracket to the wall. Use a spirit level to ensure that the bracket is level.

Brick or concrete wall

Measure, mark out and drill the mounting holes. Use a hammer drill. Drill the mounting holes 80 mm deep using a $\varnothing 10$ mm (3/8") drill bit. Hammer the accompanying wall plugs into the holes.

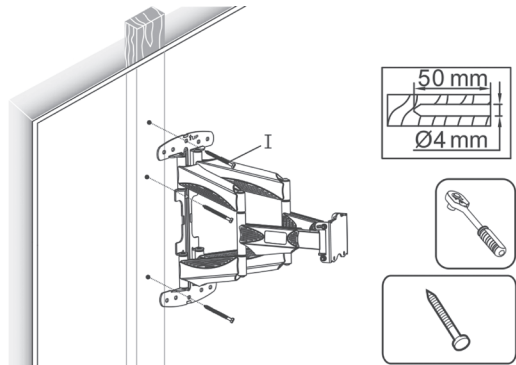
Important! The holes must be at least as deep as the length of the screws.

Note: Make sure that the entire plug grips the concrete, use longer screws if necessary.



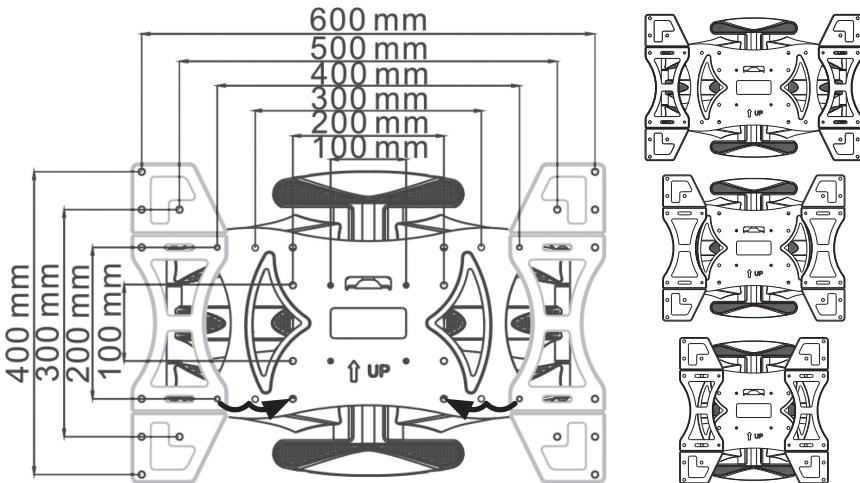
Wooden wall

Drill the mounting holes 50 mm deep using a $\varnothing 4$ mm (5/32") drill bit.



3. Screw the wall bracket to the wall. **Note:** The arrow on the wall bracket marked "UP" should point upwards.

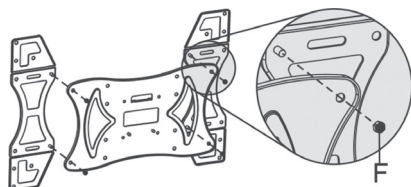
Attaching the mounting plate to the TV

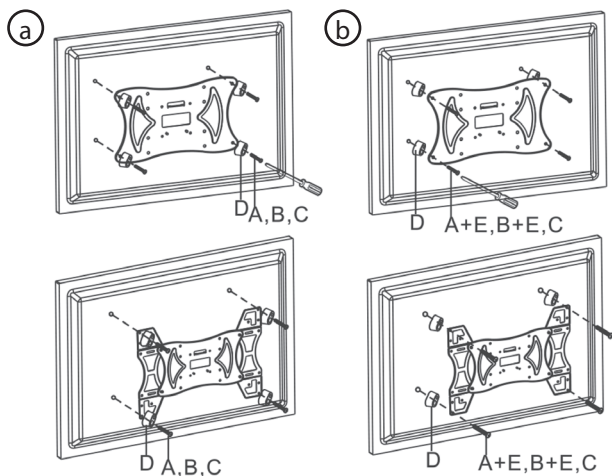


VESA-standard (* = requires outer mounting brackets)

100 × 100, 100 × 300*, 100 × 400*, 200 × 100, 200 × 200, 200 × 300*, 200 × 400*,
300 × 200, 300 × 300*, 400 × 200, 400 × 300*, 400 × 400*, 500 × 200*, 500 × 300*,
500 × 400*, 600 × 200*, 600 × 300*, 600 × 400*

1. If required, the two outer mounting brackets can be attached to the mounting plate using the four nuts (F).





2. Attach the mounting plate to the TV. **Note:** The arrow on the mounting plate marked "UP" should point upwards.

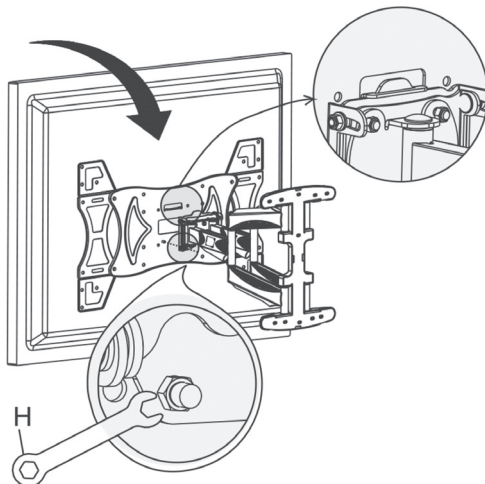
a) Position the mounting plate so that it lines up with the mounting holes in the back of the TV, attach the mounting plate using the provided screws.

or

b) Use spacers (D) between the TV and the mounting plate if the back of the TV is not flat.

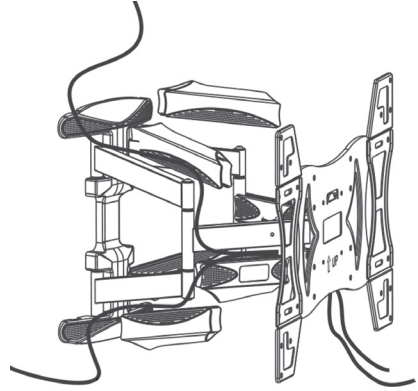
Mount the TV (with the attached mounting plate) to the wall bracket

1. Hook the TV-mounting plate assembly onto the wall bracket.
2. Screw on the two nuts which fasten the mounting plate to the wall bracket.

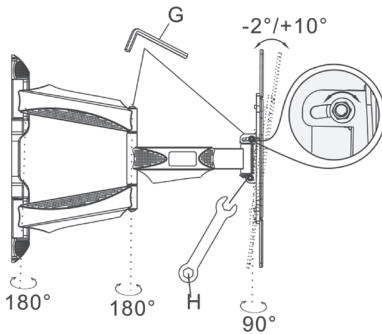


Fastening the cables

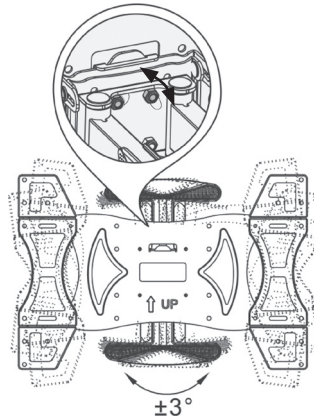
Remove the cable covers from the wall bracket, hold the cables against the wall bracket and then clip the cable covers back on to hide the cables. Leave a little slack on the cable to allow for adjustment of the TV angle.



Adjusting the vertical and horizontal tilt angles



Vertical tilt: The wall bracket can be set to between -2° and $+10^{\circ}$ vertical tilt.



Horizontal tilt/level adjustment: Undo the four nuts a little (the holes are oval), adjust the level angle and then tighten the nuts.

Check regularly that the wall bracket is securely mounted (at least every 3 months).

Disposal

This product should be disposed of in accordance with local regulations. If you are unsure how to proceed, contact your local council.

Specifications

Recommended screen size	40–65"
Tilt	-2° to +10°
VESA standard	100 × 100, 100 × 300*, 100 × 400*, 200 × 100, 200 × 200, 200 × 300*, 200 × 400*, 300 × 200, 300 × 300*, 400 × 200, 400 × 300*, 400 × 400*, 500 × 200*, 500 × 300*, 500 × 400*, 600 × 200*, 600 × 300*, 600 × 400*
	* = requires outer mounting brackets
Swivel	Up to 120°
Wall distance	46–488 mm
Max load	40 kg

Vridbart väggfäste

Art.nr 38-6614

Läs igenom hela bruksanvisningen före användning och spara den sedan för framtida bruk. Vi reserverar oss för ev. text- och bildfel samt ändringar av tekniska data. Vid tekniska problem eller andra frågor, kontakta vår kundtjänst (se adressuppgifter på baksidan).

Säkerhet

- Försäkra dig om att du har läst och förstått hela monteringsanvisningen.
- Väggen eller ytan som fästet ska monteras på måste kunna bära hela vikten av fäste och TV-apparat. Om väggen har reglar, se då till att fästa skruvarna i reglarnas centrum. Användning av en regeldetektor rekommenderas.
- Använd alltid rätt verktyg och var alltid två personer vid montering av tunga TV-apparater på väggfästet. Om du försöker montera en tung TV-apparat ensam kan det resultera i material- och personskador.
- Dra åt skruvarna hårt men överdra inte, väggfästet kan skadas och det medför sämre hållfasthet.
- Ta hänsyn till rekommendationer för montering och ventilation i TV-apparatens bruksanvisning.
- Maxbelastning 40 kg.
- Kontakta en expert om du är osäker på något i samband med monteringen av väggfästet.
- Väggfästet är avsett för användning inomhus. Användning utomhus kan medföra att väggfästet går sönder vilket kan resultera i material- och personskador.

Obs!

- Undvik att lägga TV-apparaten med skärmen nedåt. Om du ändå måste göra det är det säkrast att ha en filt eller liknande under för att skydda skärmen.
- Luta aldrig en plasma-TV mer än vad som rekommenderas i dess bruksanvisning.
- Skruva in fästskruvarna i TV-apparaten för hand först. Avbryt genast om du känner att det tar emot, skruva ur och undersök orsaken till att det tar emot.

Viktigt!

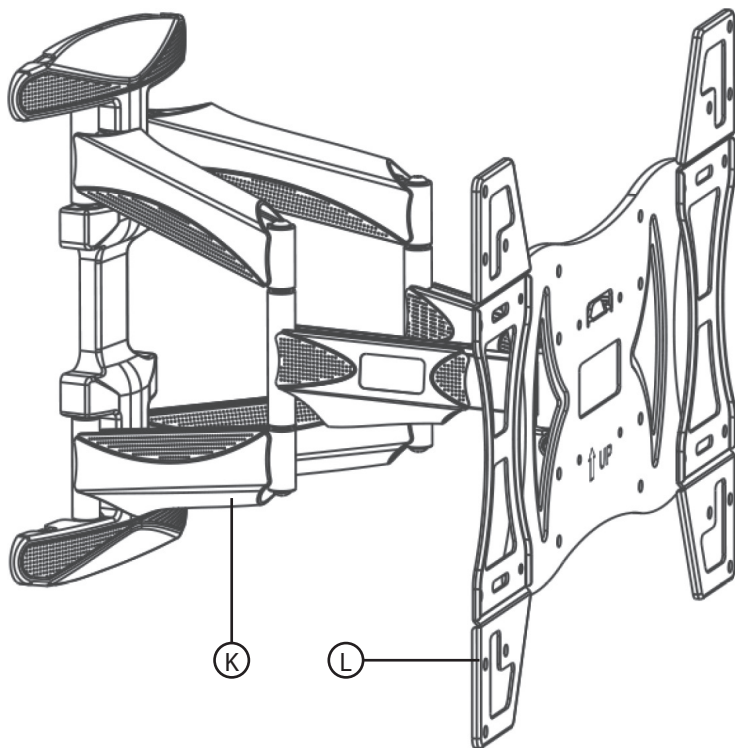
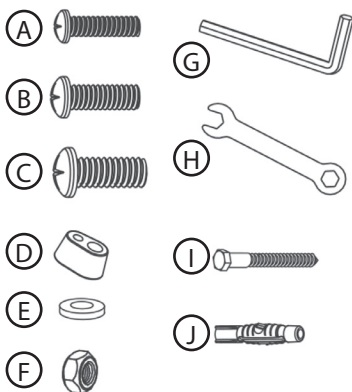
- Om skruvar medföljer utrustningen är det inte säkert att de passar för materialet i väggen eller ytan där utrustningen ska monteras. Byt ut skruvarna mot lämpliga skruvar om så krävs.
- Kontrollera alltid vilket djup fästhålarna i TV-apparaten har innan installationen påbörjas.

Förpackningen innehåller

Kontrollera att alla delar finns med i förpackningen.

Påse med fästdetaljer och verktyg:

- A. M5 × 25 (× 4)
- B. M6 × 25 (× 4)
- C. M8 × 25 (× 4)
- D. Distans (× 4)
- E. Bricka (× 4)
- F. Mutter M6 (× 4)
- G. Insexnyckel 5 mm (× 1)
- H. Nyckel 10 mm (× 1)
- I. Fransk träskruv 7 × 80 (× 8)
- J. Betongplugg (× 8)
- K. Väggfäste
- L. Yttre fästkonsoler (2 ×)



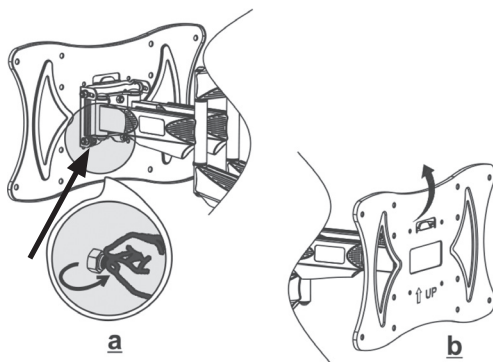
Montering

Varning!

Se till att väggen som du monterar väggfästet på klarar av TV-apparatens vikt. Ta kontakt med en fackman om du är osäker. Kontrollera väggfästets upphängning genom att försiktigt belasta det med samma vikt som TV-apparaten innan den monteras på väggfästet.

Skruva fast väggfästet på väggen

1. Ta bort den bakre täckkåpan på väggfästet.
 - a) Skruva loss de två muttrarna som håller fast fästplattan på väggfästet.
 - b) Lyft monteringsplattan uppåt och haka av den.



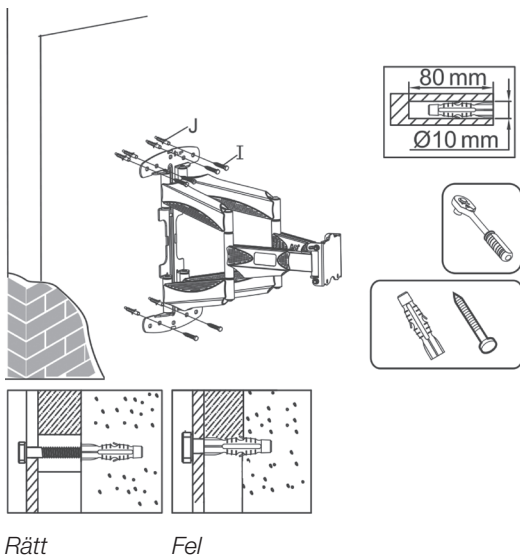
2. Skruva fast väggfästet på väggen. Kontrollera med ett vattenpass att väggfästet monteras lodrätt.

Tegel- eller betongvägg

Mät, märk ut fästhålen och förborra. Använd slagborrmaskin. Borra fästhålen 80 mm djupa med $\varnothing 10$ mm ($\varnothing 3/8$ ") borr. Använd de bifogade pluggarna.

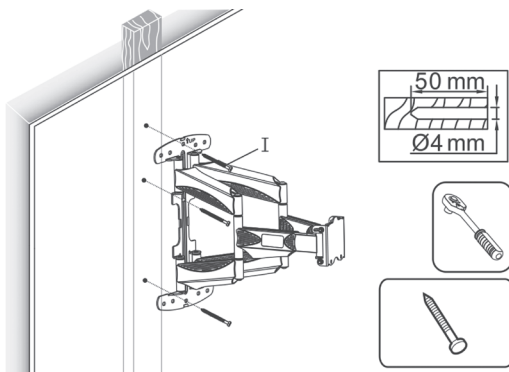
Viktigt! Vid monteringen måste borrhålen ha minst samma djup som skruvarnas längd.

Obs! Se till att hela pluggen greppar in i betongen, använd längre skruvar vid behov.



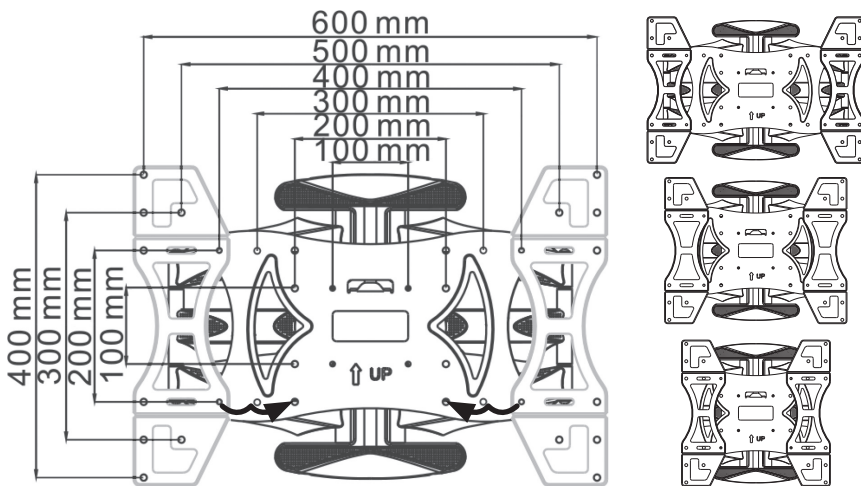
Trävägg

Borra fästhålen 50 mm djupa med
Ø 4 mm (Ø 5/32") borrh.



3. Skruva fast väggfästet. **Obs!** Pilen "UP" på väggfästet ska vändas uppåt.

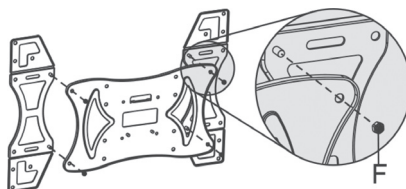
Montera fästplattan på TV-apparaten

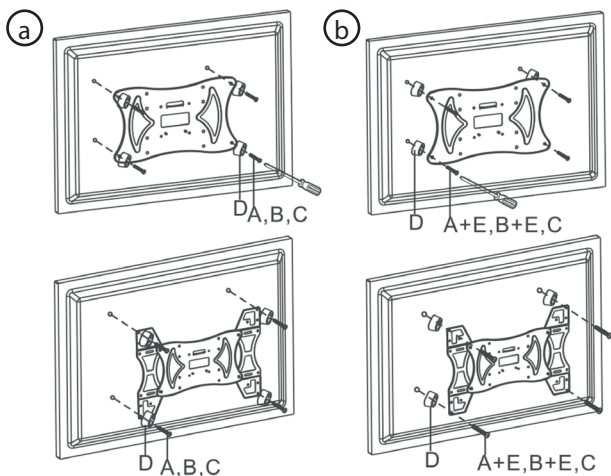


VESA-standard (* = kräver yttre konsoler)

100 × 100, 100 × 300*, 100 × 400*, 200 × 100, 200 × 200, 200 × 300*, 200 × 400*,
300 × 200, 300 × 300*, 400 × 200, 400 × 300*, 400 × 400*, 500 × 200*, 500 × 300*,
500 × 400*, 600 × 200*, 600 × 300*, 600 × 400*

1. Montera vid behov de yttre
konsolerna på fästplattan och skruva
fast dem med de fyra muttrarna (F).

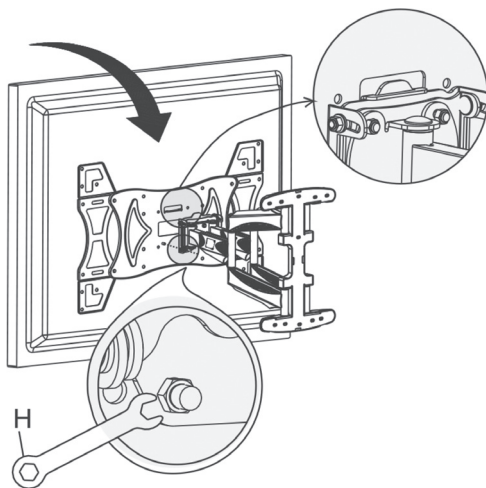




2. Fästa TV-apparaten. **Obs!** Pilen "UP" på fästplattan ska vändas uppåt.
- Placera fästplattan så att den passar mot fästhål i TV-apparaten, skruva fast fästplattan med de bifogade skruvarna.
- Eller:**
- Använd distanserna (D) mellan TV-apparaten och fästplattan om baksidan av TV-apparaten inte är slät.

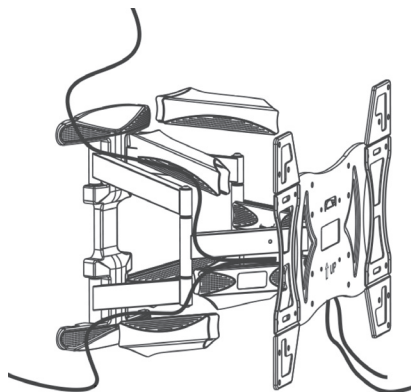
Montera TV-apparaten (med monterad fästplatta) på väggfästet

- Häng upp TV-apparaten med den monterade fästplattan på väggfästets krok.
- Skruva fast de 2 muttrarna som låser fast fästplattan i väggfästet.

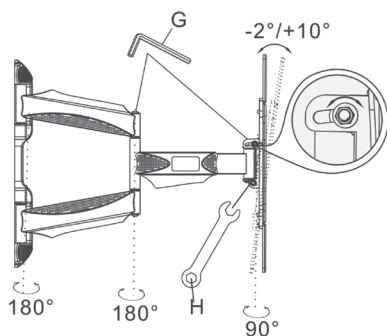


Sätt fast kablarna

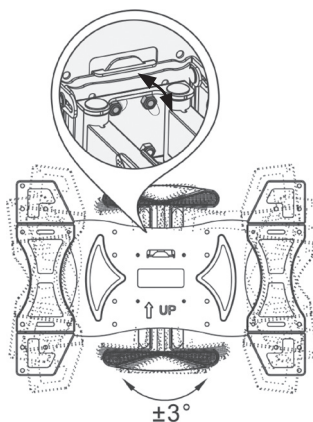
Ta bort väggfästets täckåpor, håll fast kablarna mot väggfästet och tryck sedan fast täckåporna över kablarna. Låt kablarna hänga en aning så att de blir lagom sträckta om TV-apparatens läge ändras.



Justera sidolutning och vinkel



Vertikal lutning: Väggfästet kan ställas in mellan -2° och $+10^{\circ}$ vertikal lutning.



Horisontell finjustering: Lossa de fyra muttrarna en aning (hålen är ovala), justera den horisontella lutningen och dra åt.

Kontrollera regelbundet (minst var tredje månad) att väggfästet sitter ordentligt fast.

Avfallshantering

När du ska göra dig av med produkten ska detta ske enligt lokala föreskrifter.
Är du osäker på hur du ska gå tillväga, kontakta din kommun.

Specifikationer

Rekommenderad

skärmstorlek 40–65"

Tilt -2° till +10°

VESA-standard 100 × 100, 100 × 300*, 100 × 400*, 200 × 100, 200 × 200,
200 × 300*, 200 × 400*, 300 × 200, 300 × 300*, 400 × 200,
400 × 300*, 400 × 400*, 500 × 200*, 500 × 300*, 500 × 400*,
600 × 200*, 600 × 300*, 600 × 400*

* = kräver yttre konsoler

Vinkling Upp till 120°

Avstånd till vägg 46–488 mm

Maxbelastning 40 kg

Dreibart veggfeste

Art.nr. 38-6614

Les brukerveiledningen nøye før produktet tas i bruk, og ta vare på den for framtidig bruk. Vi reserverer oss mot ev. feil i tekst og bilde, samt forandringer av tekniske data. Ved tekniske problemer eller andre spørsmål, ta kontakt med vårt kundesenter (se opplysninger på baksiden).

Sikkerhet

- Les monteringsanvisningen og sørg for at du forstår den.
- Veggene eller flaten, hvor festet skal monteres, må kunne bære hele vekten av festet og TV-apparatet til sammen. Hvis det er stendere i veggene må skruene monteres i sentrum av disse. Det anbefales bruk av stenderdetektor.
- Bruk riktig verktøy og vær alltid to personer ved montering av tunge tv-apparater og veggfester. Dersom du monterer et tungt tv-apparat alene, kan det resultere i både materielle skader og personskader.
- Trekk skruene hardt til, men ikke for hardt. Veggfestet kan skades dersom du trekker til for hardt og dette fører til dårligere innfesting.
- Ta hensyn til anbefalinger for montering og ventilasjon, som er beskrevet i TV-apparatets bruksanvisning.
- Maksimumsbelastning 40 kg.
- Kontakt en fagperson dersom det er noe du er usikker på vedrørende monteringen av festet.
- Veggfestet er kun beregnet til innendørs bruk. Ved bruk utendørs kan veggfestet bli ødelagt, noe som igjen kan føre til materielle skader eller skader på personer.

Obs!

- Unngå å legge TV-apparatet med skjermen ned. Dersom man blir nødt til å gjøre det, bør den legges på et pledd eller liknende, for å beskytte skjermen.
- Plasma-TV må ikke vinkles mer enn det som er anbefalt i apparatets bruksanvisning.
- Skru i festeskruene på TV-apparatet for hånd først. Hvis de butter må du stoppe skruingen umiddelbart og kontrollere årsaken til dette.

Viktig!

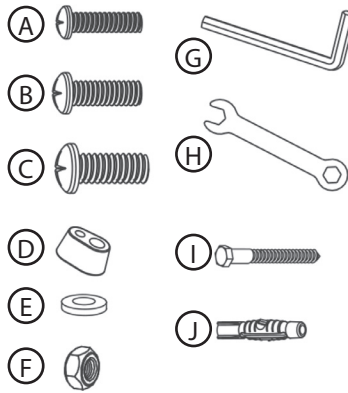
- Dersom festet er levert med skruedetaljer er det ikke sikkert at disse passer til det materialet som er i veggene der utstyret skal monteres. Sørg derfor at det brukes riktige skruer ved montering av festet.
- Kontroller alltid hvilken dybde det er på TV-apparatets festehull før du starter installasjonen.

Forpakningen inneholder

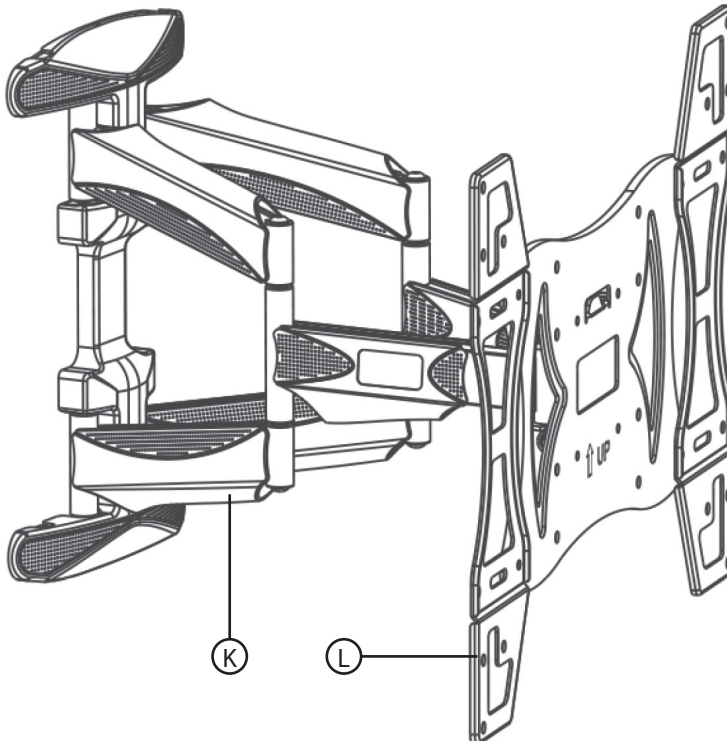
Kontroller at alle deler er med i forpakningen.

Pose med skruedetaljer og verktøy som inneholder:

- A. M5 × 25 (× 4)
- B. M6 × 25 (× 4)
- C. M8 × 25 (× 4)
- D. Distansestykke (× 4)
- E. Skive (× 4)
- F. Mutter M6 (× 4)
- G. Inseksnøkkel 5 mm (× 1)
- H. Nøkkel 10 mm (× 1)
- I. Fransk treskrue 7 × 80 (× 8)
- J. Betongplugg (× 8)



- K. Veggfeste
- L. Ytre festekonsoller (2 ×)



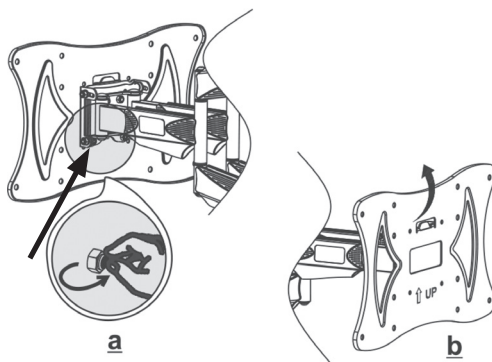
Montering

Advarsel!

Forviss deg om at veggen du monterer festet på kan bære TV-apparatets og festets sammenlagte vekt. Rådfør deg med en fagperson hvis du er usikker. Kontroller hva veggfestet tåler ved forsiktig å belaste det med minst samme vekt som TV-apparatet veier, før det monteres.

Skrue veggfestet fast på veggen

1. Fjern det bakre dekselet på veggfestet.
 - a) Løsne på de to mutrene som holder festeplaten på veggfestet på plass.
 - b) Løft monteringsplaten opp og huk den på.



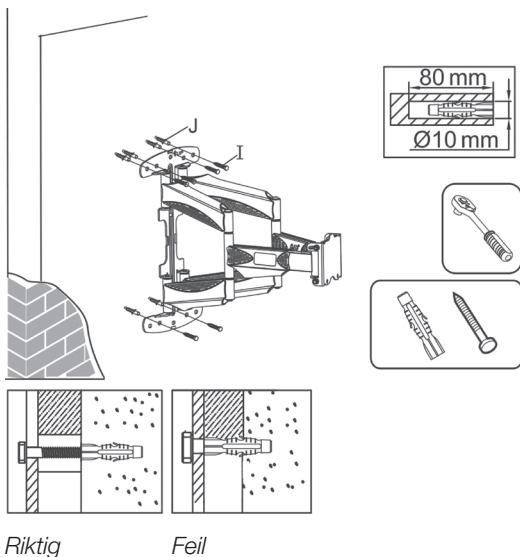
2. Skru veggfestet fast på veggen. Sjekk med et vater at veggfestet monteres i lodd.

Tegl- eller betongvegg

Mål opp og marker hvor det skal bores og forbor. Bruk slagbormaskin. Bor festehullene 80 mm dype med Ø 10 mm (Ø 3/8") bor. Bruk de medfølgende pluggene.

Viktig! Borehullene må ha en min. dybde som tilsvarer skruenes lengde.

Obs! Pass på at hele pluggen griper inn i betongen og bruk en lengre skrue dersom det er behov for det.

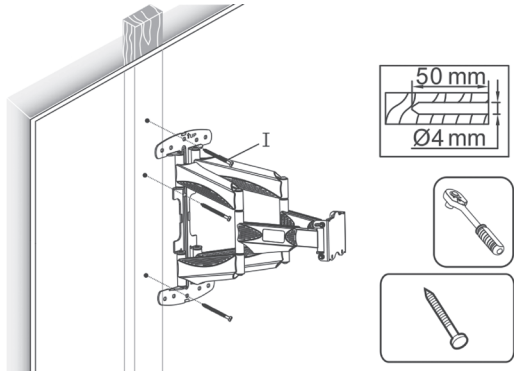


Riktig

Feil

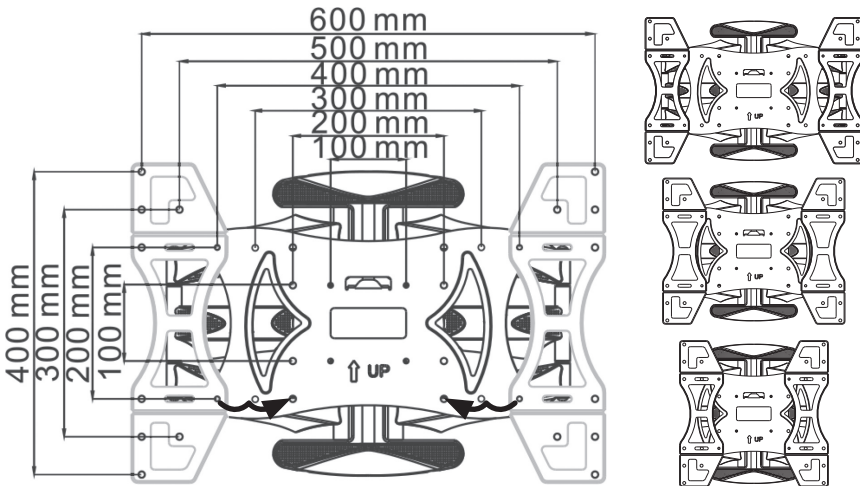
Trevegg

Bor festehullene 50 mm dype med $\text{\O} 4$ mm ($\text{\O} 5/32''$) bor.



3. Skru opp veggfestet. **Obs!** Pilen "UP" på veggfestet skal vende oppover.

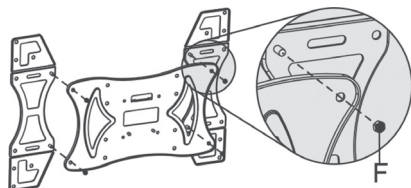
Monter festeplaten til TV-apparatet

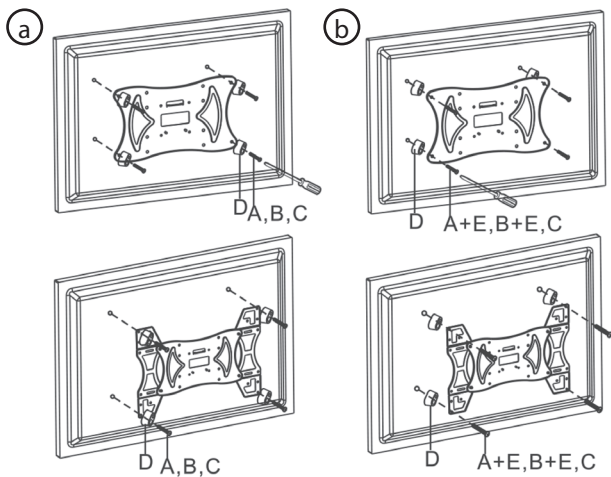


VESA-standard (* = krever ytre konsoller)

100 × 100, 100 × 300*, 100 × 400*, 200 × 100, 200 × 200, 200 × 300*, 200 × 400*,
300 × 200, 300 × 300*, 400 × 200, 400 × 300*, 400 × 400*, 500 × 200*, 500 × 300*,
500 × 400*, 600 × 200*, 600 × 300*, 600 × 400*

1. Monter de ytre konsollene på festeplaten ved behov og fest med de fire mutrene (F).

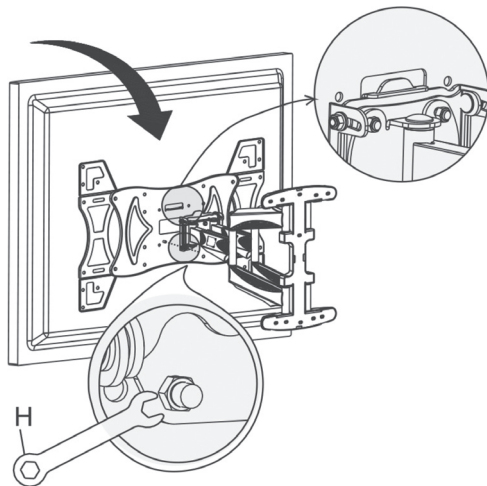




2. Fest TV-apparatet. **Obs!** Pilen "UP" på veggfestet skal vende oppover.
- Plasser festeplaten slik at den passer mot festehullene på TV-apparatet. Skru fast festeplaten med de medfølgende skruene.
- eller**
- Benytt distansestykkene (D) mellom TV-apparatet og festeplaten hvis baksiden på TV-apparatet ikke er flatt.

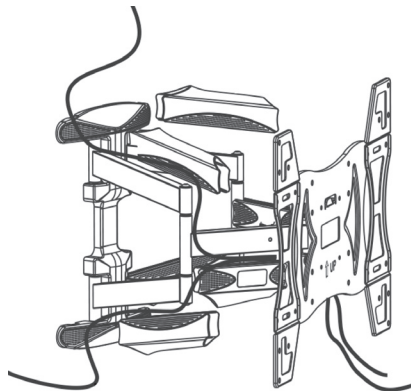
Monter tv-apparatet (med montert festeplate) på veggfestet

- Heng opp TV-apparatet med den påmonterte festeplaten på veggfestets krok.
- Skru fast de to mutrene som låser festeplaten til veggfestet.

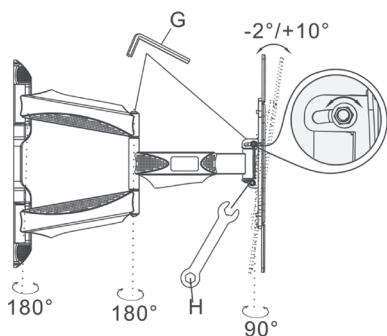


Feste av kabler

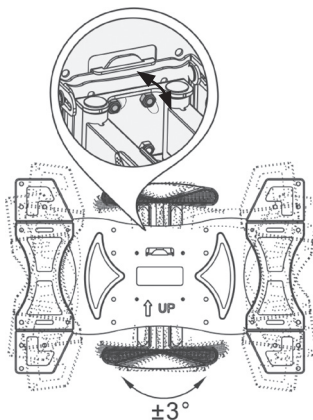
Ta av dekselet på veggfestet, hold kablene fast mot veggfestet og trykk deretter dekselet over kablene. La kablene henge med litt slakk slik at posisjonen til apparatet kan endres uten at kablene strekkes.



Justering av vinkel og luting



Vertikal vinkling: Veggfestet kan stilles inn på mellom -2° og $+10^{\circ}$ vertikal lutning.



Horisontal finjustering: Løsne litt på de fire mutterene (hullene er ovale), juster den horisontale vinklingen og trekk til.

Kontroller regelmessig (minst hver tredje måned) at veggfestet sitter godt festet.

Avfallshåndtering

Når produktet skal kasseres, må det skje i henhold til lokale forskrifter.
Hvis du er usikker, ta kontakt med lokale myndigheter.

Spesifikasjoner

Anbefalt

skjermstørrelse 40-65"

Tilt -2° til +10°

VESA-standard 100 × 100, 100 × 300*, 100 × 400*, 200 × 100, 200 × 200,
200 × 300*, 200 × 400*, 300 × 200, 300 × 300*, 400 × 200,
400 × 300*, 400 × 400*, 500 × 200*, 500 × 300*, 500 × 400*,
600 × 200*, 600 × 300*, 600 × 400*

* = krever ytre konsoller konsoller

Vinkel På inntil 120°

Avstand til vegg 46-488 mm

Maks belastning 40 kg

Kääntävä seinäteline

38-6614

Lue käyttöohje ennen tuotteen käyttöönottoa ja säilytä se tulevaa tarvetta varten. Pidätämme oikeuden teknisten tietojen muutoksiin. Emme vastaa mahdollisista teksti- tai kuvavirheistä. Jos tuotteeseen tulee teknisiä ongelmia, ota yhteys myymälään tai asiakaspalveluun (yhteystiedot käyttöohjeen lopussa).

Turvallisuus

- Varmista, että olet lukenut ja ymmärtänyt asennusohjeet kokonaisuudessaan.
- Seinän tai pinnan, jolle seinäteline kiinnitetään, on pystyttävä kannattelemaan telineen ja television koko paino. Jos seinässä on koolauksia, kiinnitä ruuvit koolauksien keskelle. Suosittelemme, että käytät rakenneilmiasia.
- Käytä tarkoitukseen sopivia työkaluja. Älä koskaan asenna painavaa televisiota seinätelineeseen ilman toisen henkilön apua. Jos painavaa televisiota yritetään asentaa yksin, se voi aiheuttaa materiaali- ja henkilövahinkoja.
- Kiristä ruuvit tiukasti, mutta älä liikaa. Seinäteline saattaa vahingoittua, mikä voi vaikuttaa sen kestävyYTEEN.
- Huomioi television käyttöohjeen asennusta ja ilmanvaihtoa koskevat suositukset.
- Kuormitus enintään 40 kg.
- Ota yhteyttä alan asiantuntijaan, mikäli olet epävarma, miten seinäteline tulisi asentaa.
- Seinäteline on tarkoitettu sisäkäyttöön. Seinätelineen käyttäminen ulkotiloissa saattaa johtaa seinätelineen hajoamiseen, mikä voi aiheuttaa materiaali ja henkilövahinkoja.

Huom.!

- Vältä television asettamista näyttö alaspäin. Jos televisio on kuitenkin asetettava näyttö alaspäin, aseta näytön alle esimerkiksi huopa.
- Älä kallista plasmatelevisiota enempää kuin television käyttöohjeessa suositellaan.
- Ruuvaa kiinnitysruuvit televisioon ensin käsin. Lopeta heti, jos ruuvit eivät kierry kevyesti. Irrota ruuvit ja selvitä, miksi ruuvit eivät kierry paikoilleen.

Tärkeää!

- Jos ruuvit tulevat seinätelineen mukana, ne eivät välttämättä sovi seinän tai pinnan materiaaliin, johon teline on tarkoitus asentaa. Vaihda ruuvit tarvittaessa sopiviin.
- Tarkista aina ennen asennuksen aloittamista, minkä syvyiset kiinnitysreiät televisiossa on.

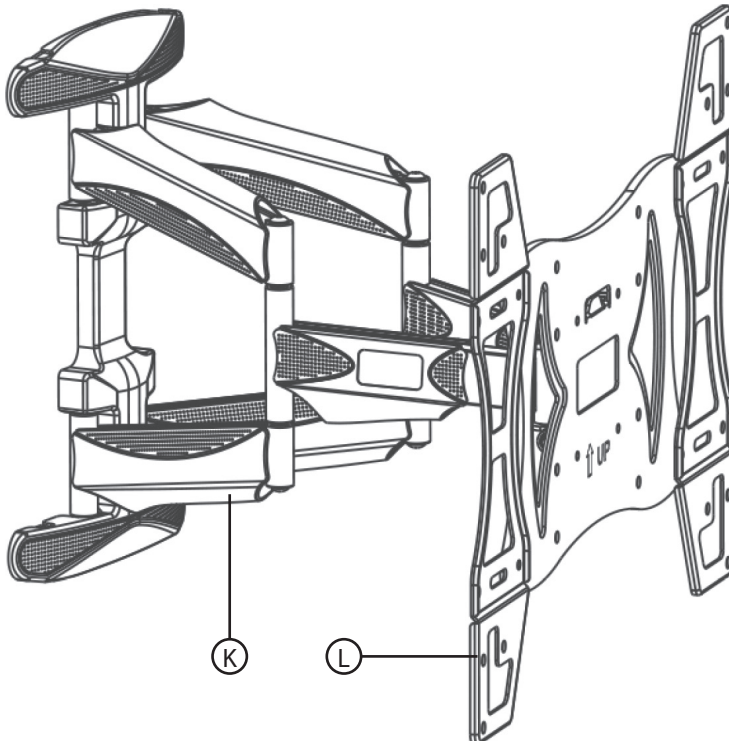
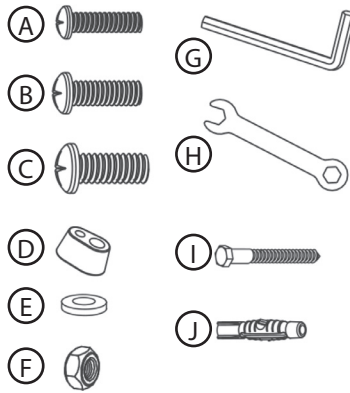
Pakkauksen sisältö

Tarkista, että pakkaus sisältää kaikki osat.

Pussi, jossa on kiinnitystarvikkeet ja työkalut. Pussin sisältö:

- A. M5 × 25 (× 4)
- B. M6 × 25 (× 4)
- C. M8 × 25 (× 4)
- D. Välike (× 4)
- E. Aluslaatta (× 4)
- F. Mutteri M6 (× 4)
- G. Kuusiokoloavain 5 mm (× 1)
- H. Avain 10 mm (× 1)
- I. Ranskalainen puuruuvi 7 × 80 (× 8)
- J. Betonitulppa (× 8)

- K. Seinäteline
- L. Ulommat kiinnityskannattimet (2 ×)



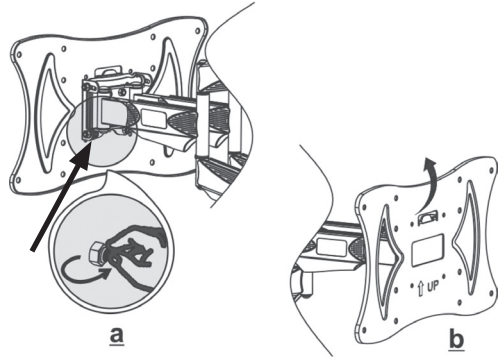
Asennus

Varoitus!

Varmista, että seinä, jolle aiot asentaa seinätelineen, kestää television painon. Jos olet epävarma, ota yhteyttä alan asiantuntijaan. Tarkista seinäteline kuormittamalla sitä varovasti televisiota vastaavalla painolla ennen television asentamista seinätelineeseen.

Seinätelineen ruuvaaminen seinään

- Poista seinätelineestä taempi suojuksen.
 - Ruuvaa irti kaksi mutteria, joilla kiinnityslevy on kiinni seinätelineessä.
 - Nosta asennuslevy ylös ja irrota se.



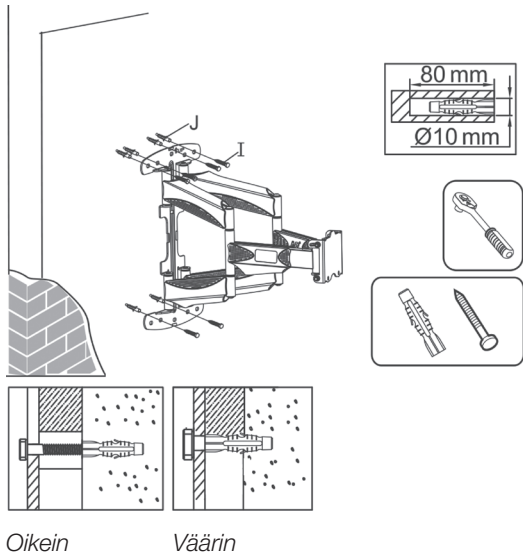
- Ruuvaa seinäteline seinään. Varmista vesivaa'alla, että asennat seinätelineen pystysuoraan.

Tiili- tai betoniseinä

Mittaa, merkitse ja esiporaa kiinnitysreiät. Käytä iskuporakonetta. Poraa 80 mm:n syvyiset reiät Ø 10 mm:n (Ø 3/8) poralla. Käytä pakkauksen mukana tulevia tulppia.

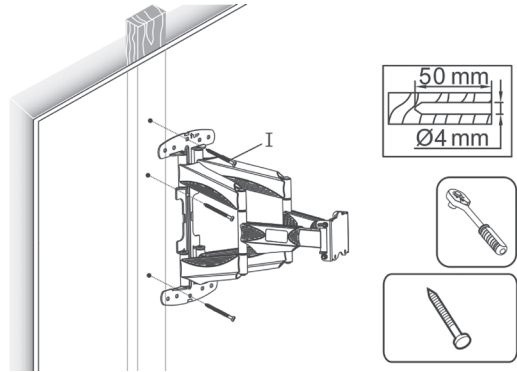
Tärkeää! Kiinnitysreikien on oltava vähintään yhtä syvät kuin ruuvit ovat pitkät.

Huom.! Varmista, että koko tulppa tarttuu betoniin. Käytä tarvittaessa pidempiä ruuveja.



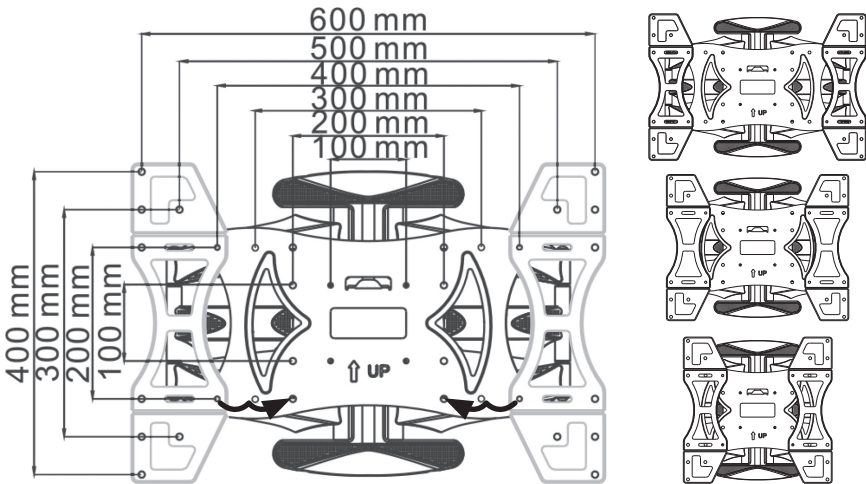
Puuseinä

Poraa 50 mm:n syvyiset reiät
Ø 4 mm:n (Ø 5/32) poralla.



3. Ruuvaa seinäteline kiinni. **Huom.!** Seinätelineen nuolen "UP" on osoitettava ylöspäin.

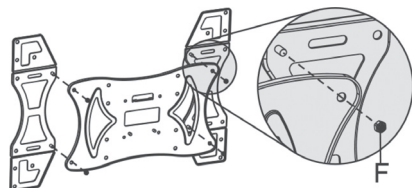
Asenna kiinnityslevy televisioon

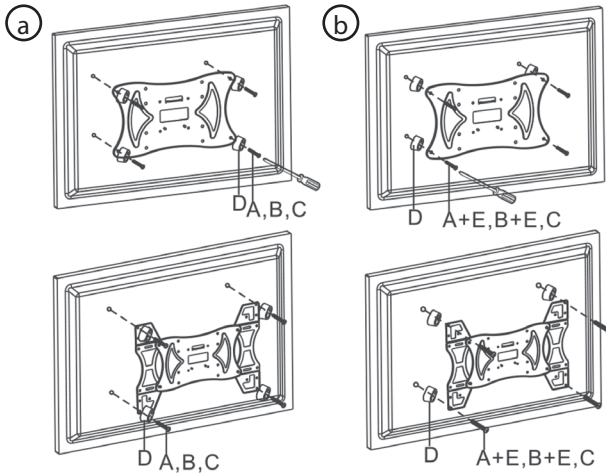


VESA-standardit (* = vaatii ulompia kiinnityskannattimia)

100 × 100, 100 × 300*, 100 × 400*, 200 × 100, 200 × 200, 200 × 300*, 200 × 400*,
300 × 200, 300 × 300*, 400 × 200, 400 × 300*, 400 × 400*, 500 × 200*, 500 × 300*,
500 × 400*, 600 × 200*, 600 × 300*, 600 × 400*

1. Asenna ulommat kiinnityskannattimet tarvittaessa kiinnityslevyyn ja ruuvaa ne kiinni neljällä mutterilla (F).





2. Kiinnitä televisio. **Huom.!** Kiinnityslevyn nuolen "UP" on osoitettava ylöspäin.

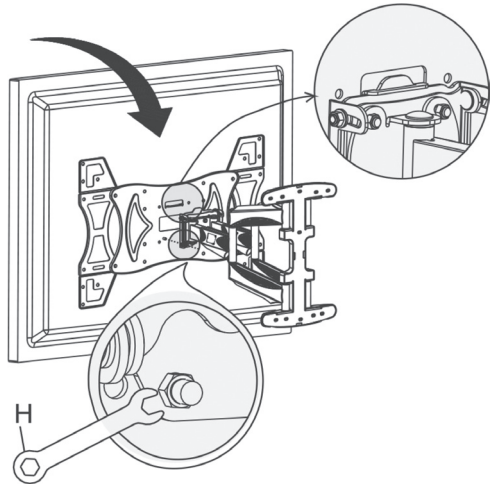
a) Aseta kiinnityslevy niin, että se sopii television kiinnitysreikiin, kiinnitä kiinnityslevy pakkauksen mukana tulevilla ruuveilla.

tai

b) Käytä television ja kiinnityslevyn välissä välikkeitä (D), jos television tausta on epätasainen.

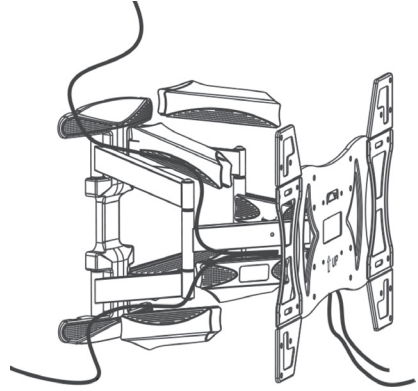
Television (johon on kiinnitetty kiinnityslevy) asentaminen seinätelineeseen

1. Ripusta televisio, johon on asennettu kiinnityslevy, seinätelineen koukkuun.
2. Ruuvaa 2 mutteria (vaiheesta 1), joilla kiinnityslevy kiinnitetään seinätelineeseen.

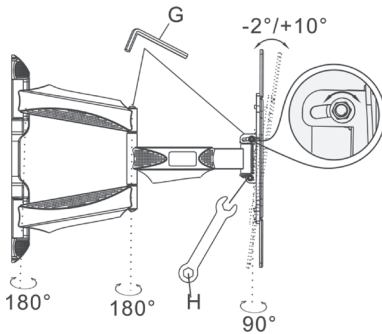


Kaapeleiden kiinnitys

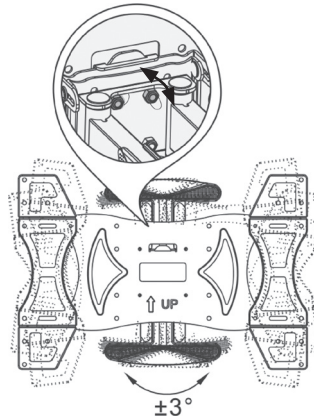
Poista seinäkiinnikkeen suojukset, pidä kaapeleita seinätelinettä vasten ja paina suojukset kaapeleiden päälle. Jätä kaapelit hieman roikkumaan, jotta kaapelit eivät kiristy liikaa, jos televisiota liikutetaan.



Sivukallistuksen ja kulman säätäminen



Pystysuora kallistus: Seinätelineen pystysuoraksi kallistukseksi voidaan asettaa -2° ... $+10^{\circ}$.



Vaakasuora kallistus: Avaa neljää mutteria hieman (reiät ovat ovaalit), säädä vaakasuora kallistus ja kiristä mutterit.

Tarkista säännöllisesti (vähintään kolmen kuukauden välein), että seinäkiinnike on kunnolla kiinni.

Kierrätys

Kierrätä tuote asianmukaisesti, kun poistat sen käytöstä.
Tarkempia kierrätysohjeita saat kuntasi jäteneuvonnasta.

Tekniset tiedot

Suositteltu

television koko 40–65"

Kallistus -2°...+10°

VESA-standardit 100 × 100, 100 × 300*, 100 × 400*, 200 × 100, 200 × 200,
200 × 300*, 200 × 400*, 300 × 200, 300 × 300*, 400 × 200,
400 × 300*, 400 × 400*, 500 × 200*, 500 × 300*, 500 × 400*,
600 × 200*, 600 × 300*, 600 × 400*

* = vaatii ulompia kiinnityskannattimia

Kulma enintään 120°

Etäisyys seinään 46–488 mm

Kuormitus enintään 40 kg

Drehbare Wandhalterung

Art.Nr. 38-6614

Vor Inbetriebnahme die Bedienungsanleitung vollständig durchlesen und für künftigen Gebrauch aufbewahren. Irrtümer, Abweichungen und Änderungen behalten wir uns vor. Bei technischen Problemen oder anderen Fragen freut sich unser Kundenservice über eine Kontaktaufnahme (Kontakt siehe Rückseite).

Sicherheit

- Die Montageanleitung aufmerksam durchlesen und sicherstellen, dass alles verstanden wurde.
- Die Wand bzw. Oberfläche, an der die Bildschirmhalterung montiert werden soll, muss das gesamte Gewicht von Halterung und Fernsehgerät tragen können. Weist die Wand Ständer auf, müssen die Befestigungsschrauben in der Mitte der Ständer eingedreht werden. Es wird empfohlen, einen Ständerdetektor einzusetzen.
- Bei der Montage von schweren Fernsehgeräten an der Wandhalterung immer das richtige Werkzeug einsetzen und immer zu zweit arbeiten. Der Versuch, ein schweres Fernsehgerät allein zu montieren, kann zu Körper- und Sachschäden führen.
- Die Schrauben fest anziehen, aber nicht überdrehen. Die Wandhalterung kann beschädigt werden und die Stabilität verschlechtert sich.
- Die Empfehlungen zu Montage und Lüftung in der Bedienungsanleitung des Fernsehgeräts beachten.
- Max. Gewicht 40 kg.
- Bei Unsicherheiten bezüglich der Montage der Wandhalterung einen Fachmann hinzuziehen.
- Die Wandhalterung ist für den Einsatz in Innenräumen vorgesehen. Der Einsatz im Freien kann die Wandhalterung beschädigen, was zu Personen- und Sachschäden führen kann.

Hinweis:

- Das Fernsehgerät möglichst nicht mit dem Bildschirm nach unten ablegen. Lässt sich dies nicht vermeiden, sollte zum Schutz des Bildschirms eine dicke Decke o. ä. untergelegt werden.
- Ein TV-Gerät mit Plasma-Bildschirm nie stärker kippen, als in der Bedienungsanleitung empfohlen.
- Die Befestigungsschrauben des Fernsehgeräts zuerst von Hand eindrehen. Wenn sich die Schraube nicht gut eindrehen lässt, sofort abbrechen, die Schraube herausdrehen und die Ursache des Problems untersuchen.

Wichtig:

- Wenn Schrauben mit der Ausrüstung mitgeliefert werden, ist nicht sichergestellt, dass sie sich für das Wandmaterial oder die Oberfläche, auf der die Ausrüstung montiert werden soll, eignen. Wenn nötig, die Schrauben gegen geeignete Schrauben austauschen.
- Immer überprüfen, welche Tiefe die Montagelöcher am TV-Gerät besitzen bevor die Installation begonnen wird.

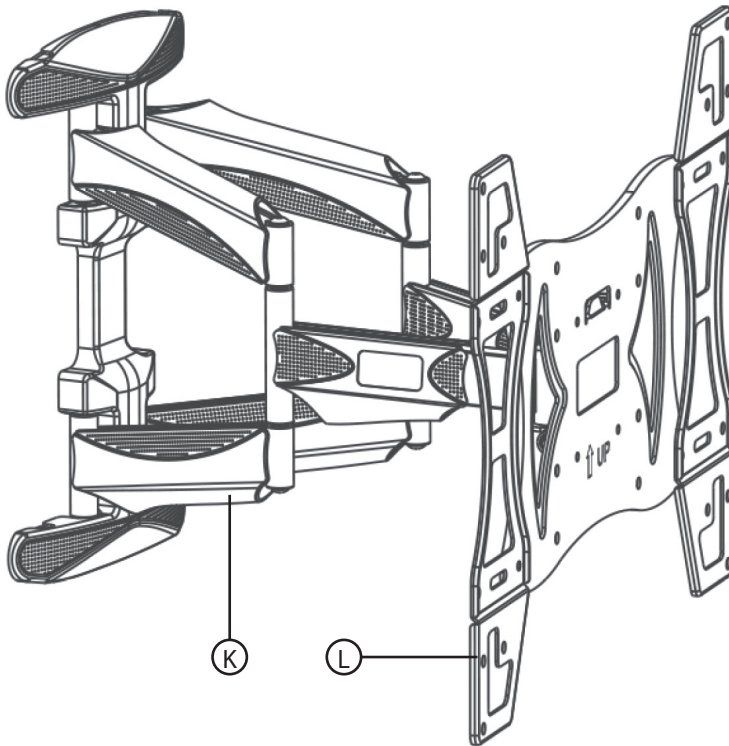
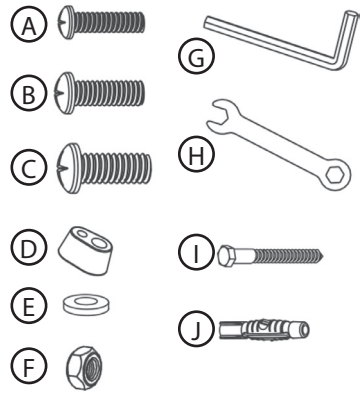
Verpackungsinhalt

Sicherstellen, dass die Verpackung alle Teile enthält.

Der Beutel mit Montagekomponenten und Werkzeug enthält:

- A. M5 × 25 (× 4)
- B. M6 × 25 (× 4)
- C. M8 × 25 (× 4)
- D. Abstandhalter (× 4)
- E. Unterlegscheibe (× 4)
- F. Mutter M6 (× 4)
- G. Innensechskantschlüssel 5 mm (× 1)
- H. Schlüssel 10 mm (× 1)
- I. Sechskant-Holzschraube 7 × 80 (× 8)
- J. Betondübel (× 8)

- K. Wandhalterung
- L. Äußere Montagekonsolen (2 ×)



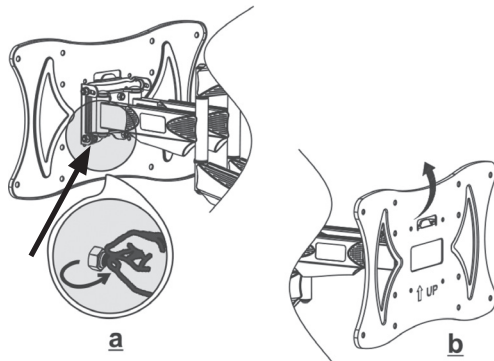
Montage

Warnung!

Sicherstellen, dass die Wand, an der die Wandhalterung befestigt werden soll, das Gewicht des Fernsehgeräts trägt. Bei Unsicherheit einen Fachmann hinzuziehen. Die Aufhängung der Wandhalterung kontrollieren. Dazu vor dem Anschrauben des Fernsehgeräts an der Wandhalterung diese vorsichtig mit einem Gewicht belasten, das dem Gewicht des Fernsehgeräts entspricht.

Die Wandhalterung an der Wand festschrauben

1. Die hintere Abdeckung der Wandhalterung abnehmen.
 - a) Die Muttern lösen, die die Montageplatte an der Wandhalterung festhalten.
 - b) Die Montageplatte nach oben heben und aushaken.



2. Die Wandhalterung an der Wand festschrauben. Mit der Wasserwaage kontrollieren, ob die Wandhalterung senkrecht montiert ist.

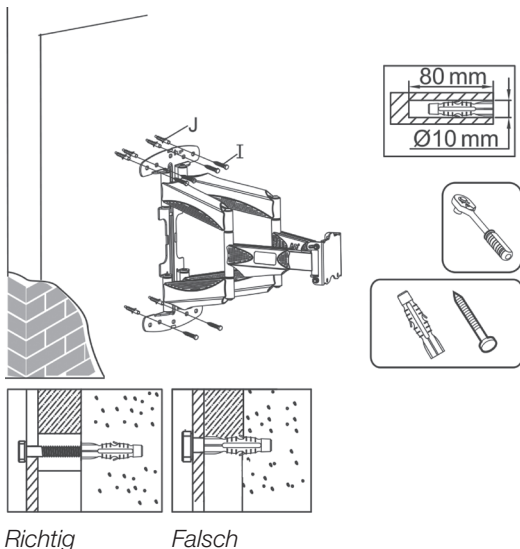
Ziegel- oder Betonwand

Bohrungen ausmessen, anzeichnen und vorbohren. Eine Schlagbohrmaschine verwenden.

Bohrlöcher 80 mm tief bohren, dazu einen $\varnothing 10$ mm ($\varnothing 3/8$ ") Bohrer verwenden. Die mitgelieferten Dübel verwenden.

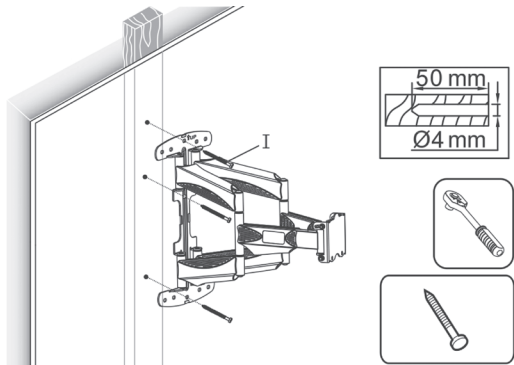
Wichtig: Die Bohrlochtiefe muss mindestens der Schraubenlänge entsprechen.

Hinweis: Sicherstellen, dass der Dübel im Beton greift, bei Bedarf längere Schrauben verwenden.



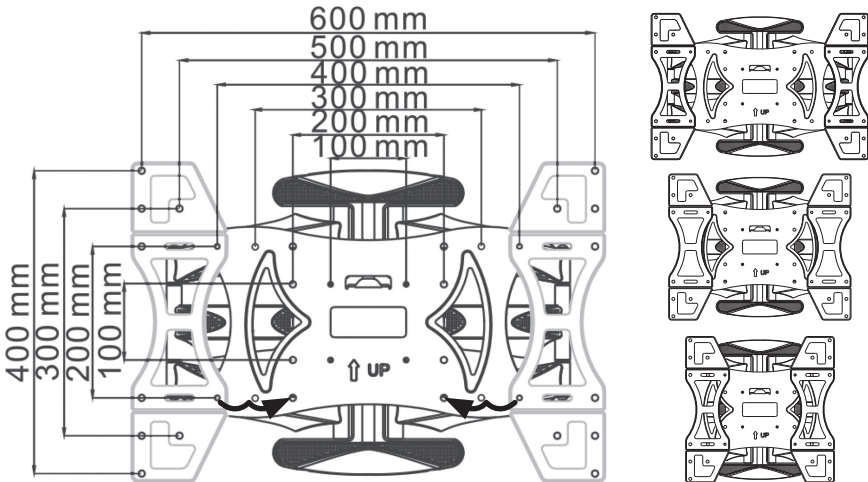
Hohlwand

Auf dem Ständer (Holzbalken)
50 mm tief bohren, dazu einen
Ø 4 mm (Ø 5/32") Bohrer
verwenden.



3. Die Wandhalterung festschrauben. **Hinweis:** Den Pfeil „UP“ an der Wandhalterung nach oben wenden.

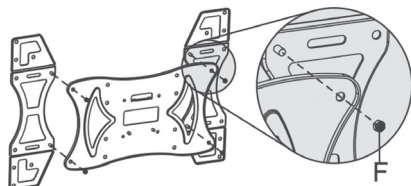
Montage der Montageplatte am Fernsehgerät

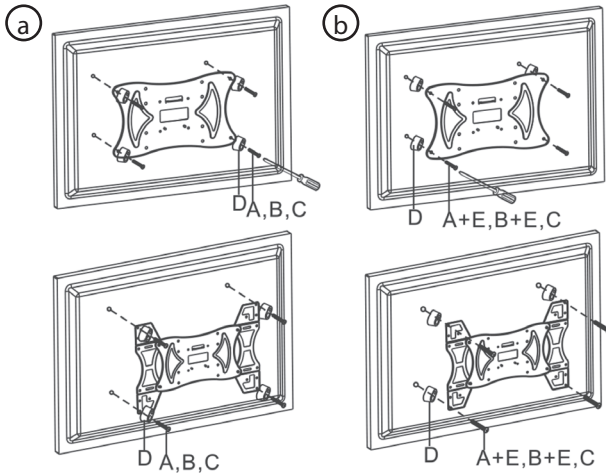


VESA-Standard (* = Äußere Montagekonsolen notwendig)

100 × 100, 100 × 300*, 100 × 400*, 200 × 100, 200 × 200, 200 × 300*, 200 × 400*,
300 × 200, 300 × 300*, 400 × 200, 400 × 300*, 400 × 400*, 500 × 200*, 500 × 300*,
500 × 400*, 600 × 200*, 600 × 300*, 600 × 400*

1. Bei Bedarf die äußeren
Montagekonsolen anbringen und mit
den vier Muttern (F) festschrauben.

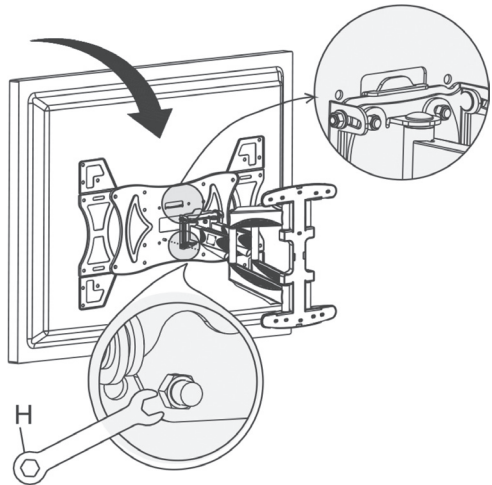




2. Den Fernseher befestigen. **Hinweis:** Den Pfeil „UP“ an der Wandhalterung nach oben wenden.
 - a) Die Montageplatte so anbringen, dass sie zu den Befestigungslöchern am TV-Gerät passt, dann die Platte mit den mitgelieferten Schrauben festschrauben. **oder**
 - b) Die Abstandhalter (D) zwischen TV-Gerät und Montageplatte verwenden wenn die Rückseite des Fernsehers nicht flach ist.

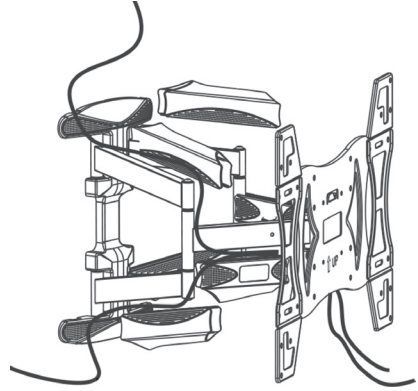
Das TV-Gerät (mit montierter Montageplatte) an der Wandhalterung anbringen

1. Das TV-Gerät mit der montierten Montageplatte am Haken der Wandhalterung aufhängen.
2. Die 2 Muttern, die die Montageplatte an der Wandhalterung befestigen, anziehen.

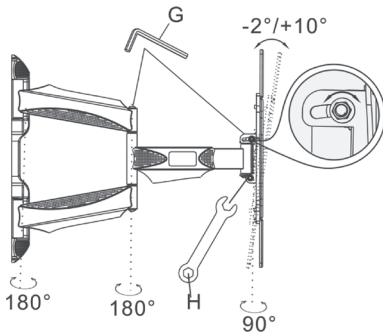


Die Kabel anbringen

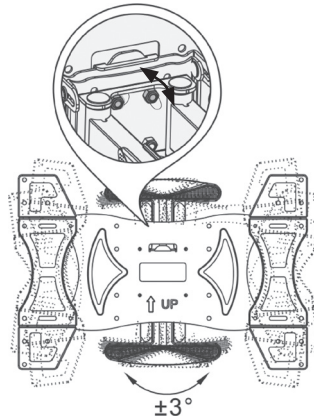
Die Abdeckungen der Wandhalterung entfernen, die Kabel gegen die Wandhalterung halten und die Abdeckungen wieder andrücken. Die Kabel leicht durchhängen lassen, damit sie Spiel haben, wenn die Position des Fernsehgeräts geändert wird.



Seitliche Neigung und Winkel justieren



Vertikale Neigung: Die Wandhalterung kann auf eine vertikale Neigung zwischen -2° und $+10^{\circ}$ eingestellt werden.



Horizontale Feineinstellung. Die vier Muttern etwas lösen (die Löcher sind oval), die horizontale Neigung einstellen und die Muttern anziehen.

Regelmäßig (mindestens alle drei Monate) die Wandhalterung auf festen Sitz überprüfen.

Hinweise zur Entsorgung

Bitte das Produkt entsprechend den lokalen Bestimmungen entsorgen.
Weitere Informationen sind von der Gemeinde oder den kommunalen Entsorgungsbetrieben erhältlich.

Technische Daten

Empfohlene Bildschirmgröße	40–65"
Neigung	-2° bis +10°
VESA-Standard	100 × 100, 100 × 300*, 100 × 400*, 200 × 100, 200 × 200, 200 × 300*, 200 × 400*, 300 × 200, 300 × 300*, 400 × 200, 400 × 300*, 400 × 400*, 500 × 200*, 500 × 300*, 500 × 400*, 600 × 200*, 600 × 300*, 600 × 400* * = Äußere Montagekonsolen notwendig
Winkel	Bis 120°
Wandabstand	46–488 mm
Maximale Tragfähigkeit	40 kg

