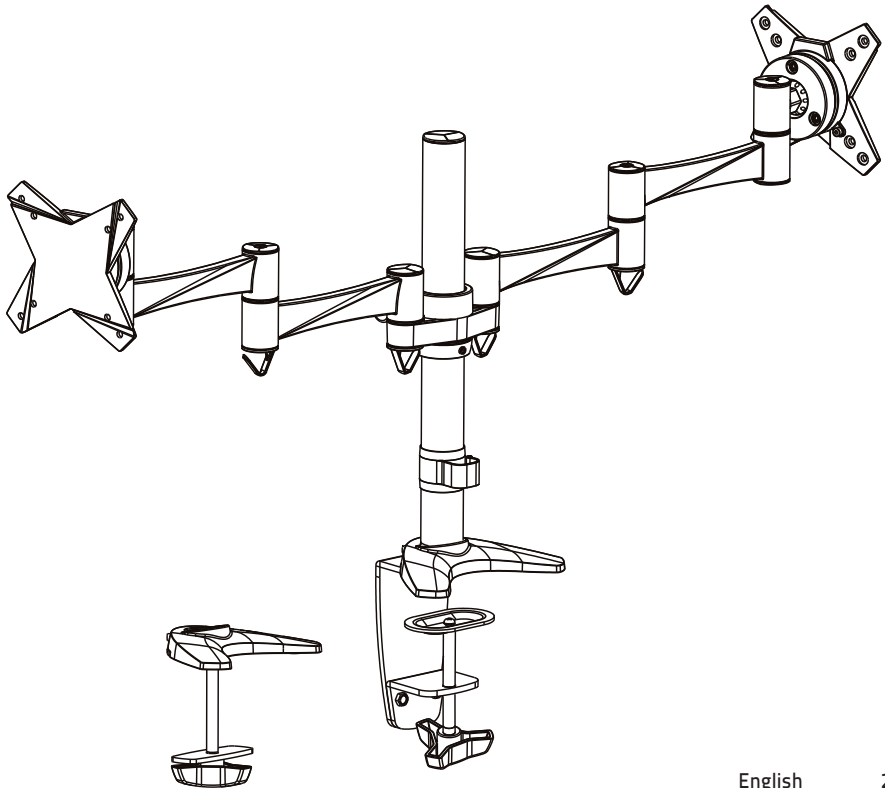


EXIBEL®

Dual Arm Monitor Desk Mount

Bordsstativ för 2 bildskärmar · Bordstativ for 2 bildeskjermer
Pöytäteline kahdelle näytölle · Tischstativ für 2 Bildschirme



Art.no.
38-7004

English	2
Svenska	8
Norsk	14
Suomi	20
Deutsch	26

Dual Arm Monitor Desk Mount

Art.no 38-7004

Please read the entire instruction manual before using the product and then save it for future reference. We reserve the right for any errors in text or images and any necessary changes made to technical data. In the event of technical problems or other queries, please contact our Customer Services (see address details on the back).

Safety

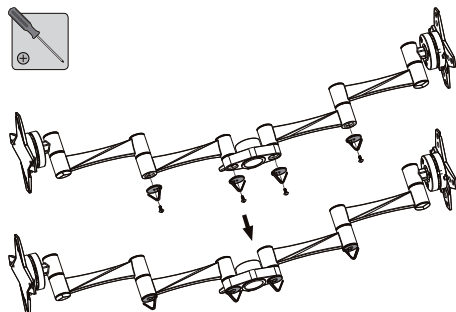
- Ensure that you have understood all warnings and assembly instructions before starting.
- The desk mount stand should only be assembled and used as described in the instruction manual. Improper assembly and use can lead to personal injury and damage to both the stand and monitors.
- In order to prevent possible accidents and injury, enlist the help of an assistant during assembly. Work will be easier and safer if two people are involved and can assist each other.
- Tighten all screws properly, but do not overtighten them. Overtightening can cause reduced holding capacity.
- The stand is designed for indoor use only.

Assembly

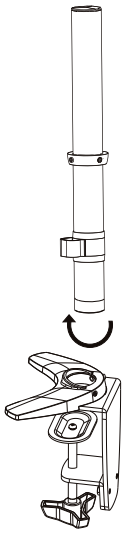
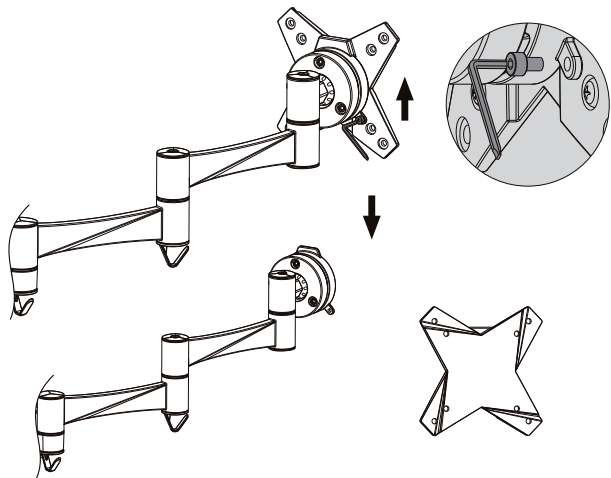
Note: Ensure that the desk or worktop that you intend to mount the stand onto has the capacity to handle the weight of both the stand and the mounted monitors.

Note: Never exceed the limits listed below. Doing so may cause personal injury, damage to the monitors or other property damage.

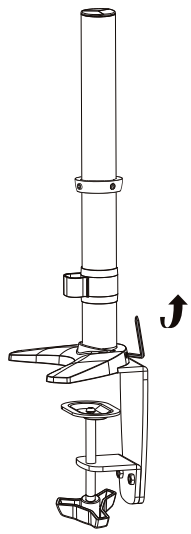
- Max monitor size: 28"
 - Max monitor weight: 2 × 8 kg
1. Use an appropriate screwdriver for mounting the cable hooks.



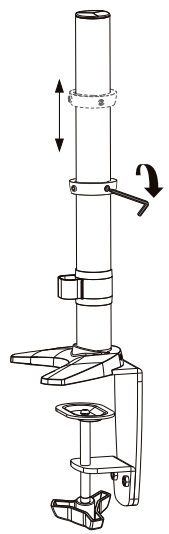
2. Remove the VESA plates from the arms.



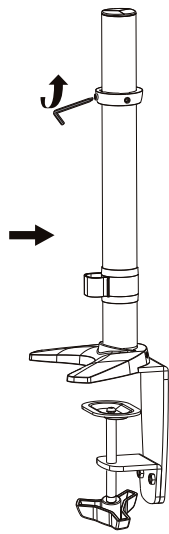
3. Assemble the support pole and desk clamp.



4. Tighten the support pole retaining screws.

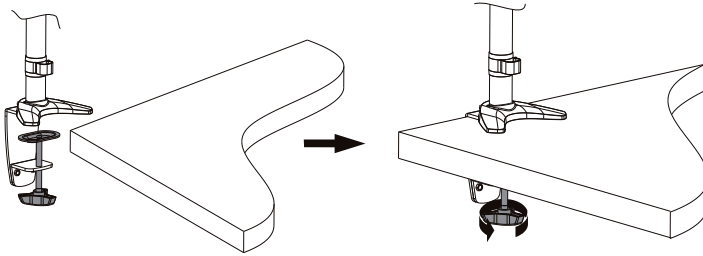


5. Adjust the support pole height adjustment collar.

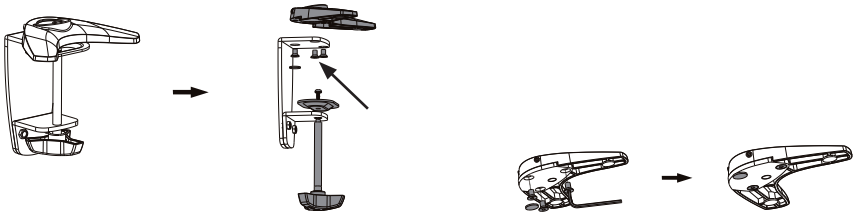


Attaching the desk clamp assembly to the desk/worktop (non-permanent, no-drill method)

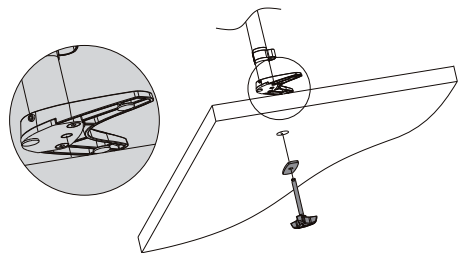
1. Slide the desk clamp assembly completely onto the desk/worktop and securely tighten the star knob bolt.



Attaching the desk clamp to the desk/worktop (permanent installation, drilling required)

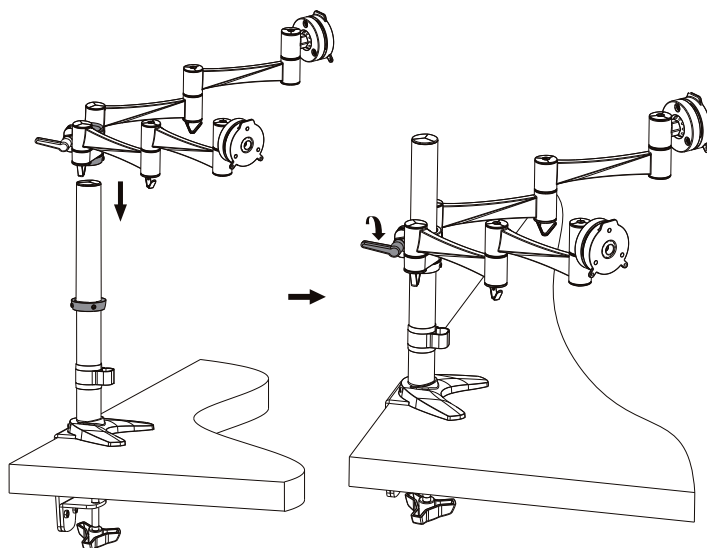


1. Remove the three rubber plugs (the image shows only one rubber plug) concealing the installation screws and unscrew the clamp base from the bracket. Unscrew the star knob bolt from its base and remove.
2. Replace the bracket with the included base plate by inserting it into the clamp base, refit the retaining screws and re-insert the rubber plugs.
3. Drill a mounting hole in the desk/worktop or use an existing hole.
Note: Minimum hole diam: 10 mm.
Max hole diam: 70 mm.
4. Thread the star knob bolt through the included pressure plate and then through the mounting hole. Then thread this into the base plate and tighten.



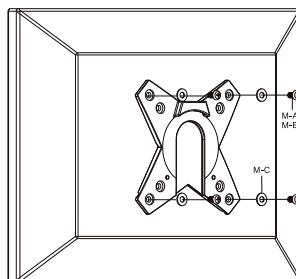
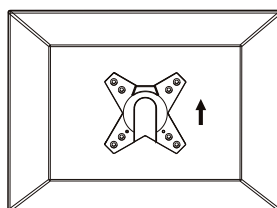
Mounting the articulated arm assembly onto the supporting pole

Insert the arm assembly into the support pole and securely tighten with the adjustment handle. **Note:** The handle is spring loaded and can be extended and re-positioned for tightening if needed.



Mounting the VESA plates onto the monitors

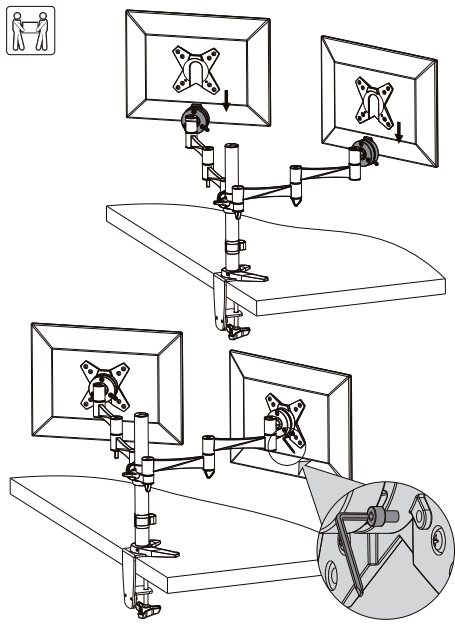
Ensure that you use the correct sized screws for your monitors.



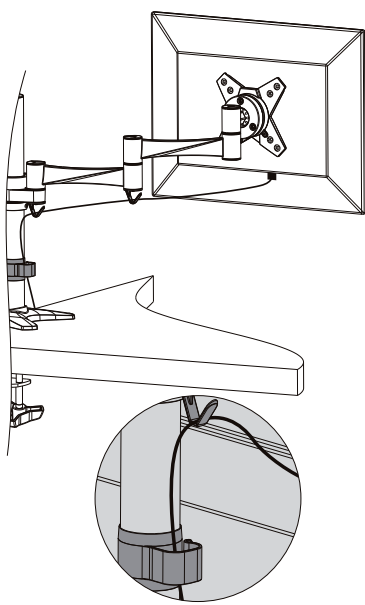
Mounting the monitors onto the articulated arms

Note: Enlist the help of an assistant when mounting the monitors.

1. Mount the VESA plates onto the arms. Tighten the screws securely, but do not overtighten them.

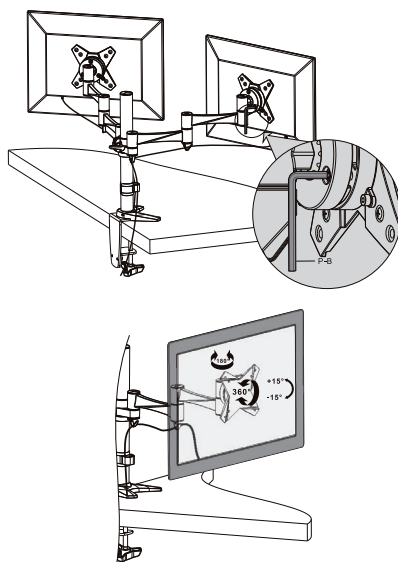
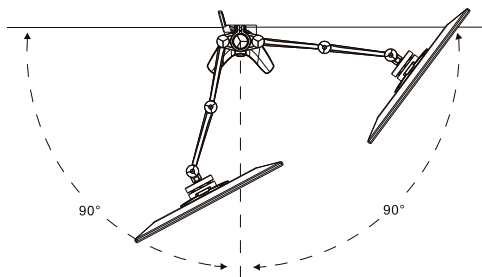


2. Thread the monitor cables through the cable hooks.



- Adjust the pan and tilt angle by loosening the three adjustment screws for each monitor.

Note: Never move the arms beyond their limit as shown below. Doing so may cause the clamp base to break away from the desk/worktop.



Care and maintenance

Clean the stand using a lightly moistened cloth. Use only mild cleaning agents, never solvents or corrosive chemicals.

Regularly check that all retaining screws, handles and other fasteners are securely tightened.

Disposal

This product should be disposed of in accordance with local regulations. If you are unsure how to proceed, contact your local council.

Specifications

Standard	VESA 75 × 75 and 100 × 100 mm
Max tilt	±15 %
Swivel	360° swivel capacity
Desk/worktop thickness	10–90 mm

Bordsstativ för 2 bildskärmar

Art.nr 38-7004

Läs igenom hela bruksanvisningen före användning och spara den sedan för framtida bruk. Vi reserverar oss för ev. text- och bildfel samt ändringar av tekniska data. Vid tekniska problem eller andra frågor, kontakta vår kundtjänst (se adressuppgifter på baksidan).

Säkerhet

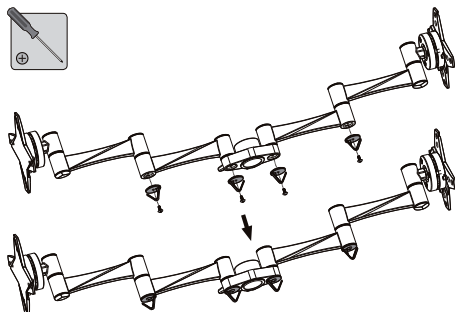
- Försäkra dig om att du har förstått alla varningar och alla monteringsanvisningar innan du påbörjar arbetet.
- Stativet får endast monteras och användas på det sätt som beskrivs i den här bruksanvisningen. Felaktig montering och användning kan orsaka personskada och att stativet och monterade skärmar förstörs.
- För att skydda dig själv och utrustningen, se till att du har hjälp av någon vid monteringen. Arbetet underlättas betydligt och blir säkrare om två personer hjälps åt.
- Dra åt alla skruvar ordentligt men överdra inte. Om du drar för hårt försämras hållfastheten.
- Stativet får endast användas inomhus.

Montering

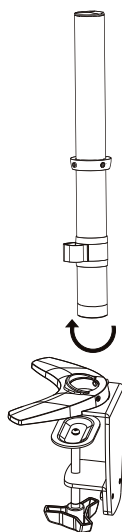
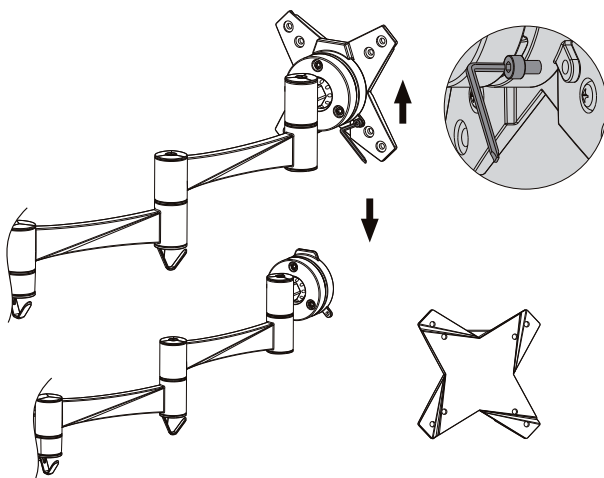
Obs! Försäkra dig om att det bord eller den bänk där stativet monteras klarar belastningen från stativet när två skärmar monterats.

Obs! Överskrid aldrig nedanstående begränsningar. Det kan orsaka personskada och skada på skärmar och inredning.

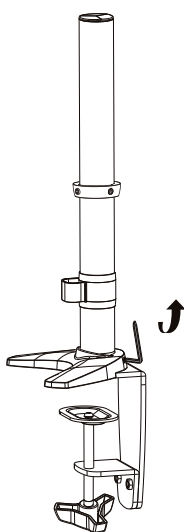
- Max skärmstorlek: 28"
 - Max skärmvikt: 2 × 8 kg
1. Använd lämplig skruvmejsel och montera kabelhållarna.



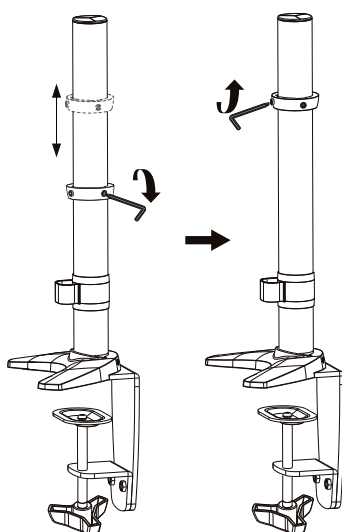
2. Ta bort VESA-fästena från armarna.



3. Gånga fast armarnas fäströr på bordsfästet.



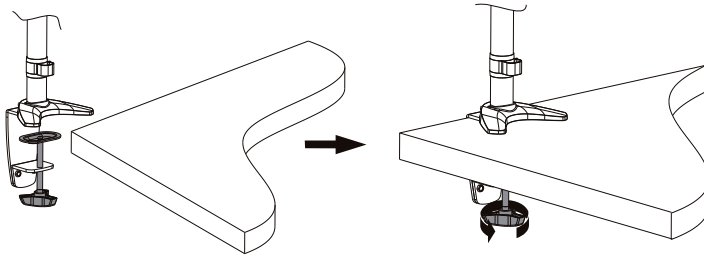
4. Dra åt låsskruvarna.



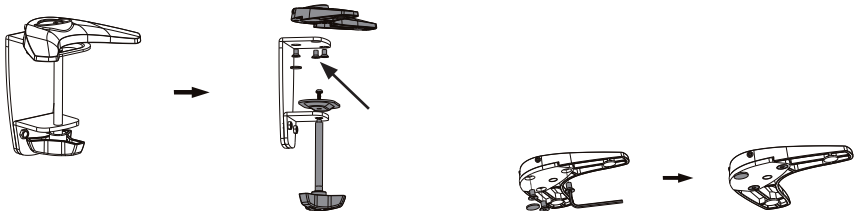
5. Justera armarnas låsring till önskad höjd.

Montering av fästet på bordet/bänken utan att borra fästhål

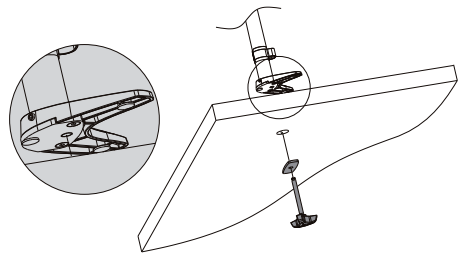
1. Skjut in fästet helt på bordet/bänken och dra fast det ordentligt.



Montering av fästet på bordet/bänken genom att borra fästhål



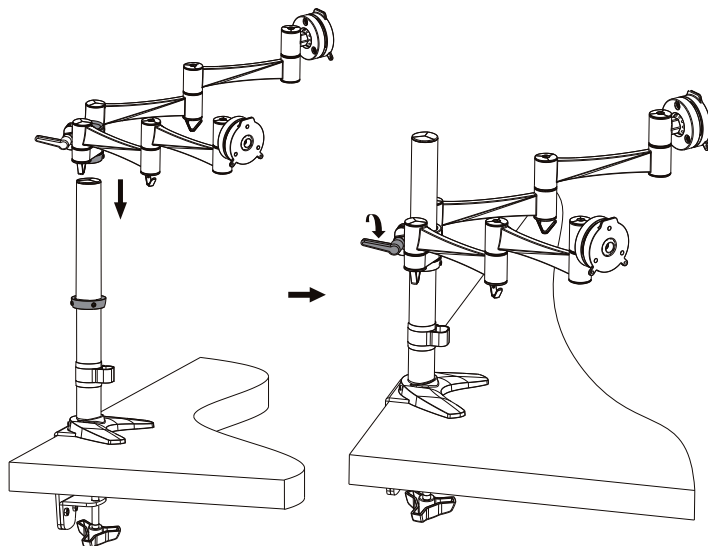
1. Ta bort de tre gummipluggarna (bilden visar endast en gummiplugg) över skruvarna och skruva isär bordsklämman. Lossa skruven som håller tryckplattan från låsskruven och ta bort plattan.
2. Fäst bottenplattan och sätt tillbaka gummipluggarna.
3. Borra hål i bordet/bänken eller använd ev. befintligt hål.
Obs! Minsta håldiameter 10 mm.
Max håldiameter 70 mm.
4. Trä på den tryckplatta som ska användas för montering med fästhål på låsskruven, skjut låsskruven genom hålet och dra fast fästet genom att gänga fast låsskruven i bottenplattan.



Montering av armarna på fäströret

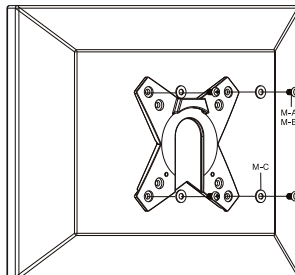
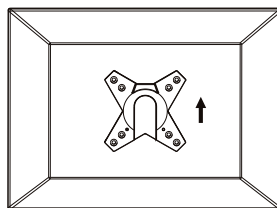
Skjut på armarna på fäströret och dra fast dem med låshandtaget, justera låsringen vid behov så att den ligger an mot armarna och dra fast den.

Obs! Du kan dra ut låshandtaget och vrida det till ett nytt läge för bättre åtkomlighet.



Montera VESA-fästena på skärmarna

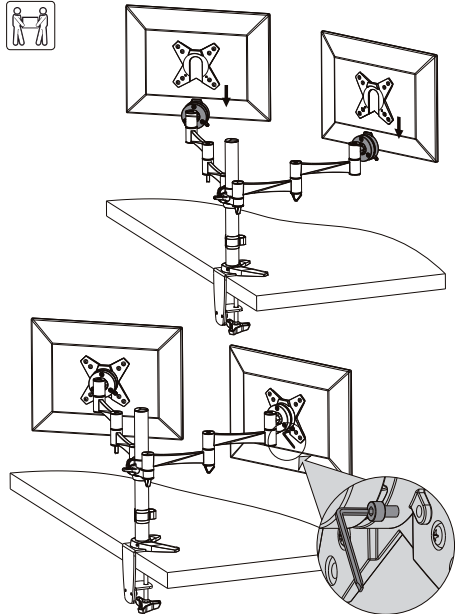
Se till att du använder rätt skruv för din skärm.



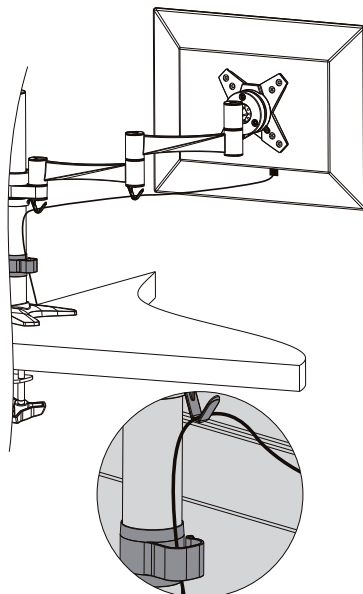
Montera skärmarna på armarna

Obs! Se till att ha en medhjälpare när skärmarna ska monteras.

1. Fäst skärmarna med VESA-fästet på armarna. Dra fast skruvarna ordentligt men överdra inte.

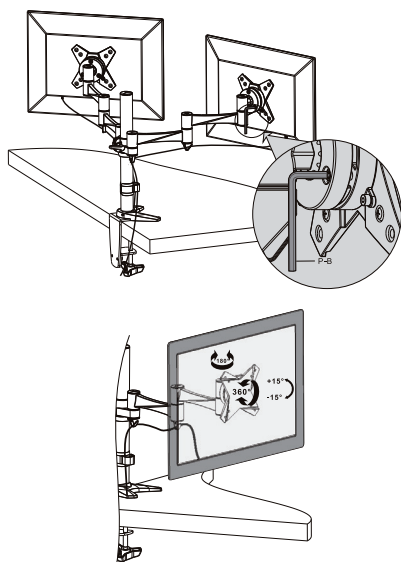
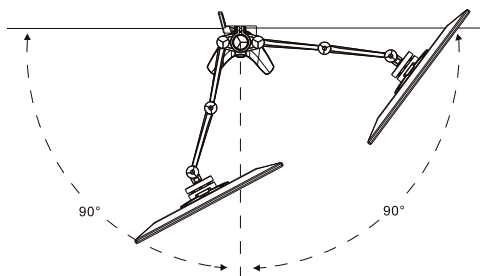


2. Dra fram anslutningskablarna och fäst dem i kabelhållarna.



3. Justera vinklar och lutning på skärmarna genom att lossa de tre justerskruvarna för respektive skärm.

Obs! För aldrig armarna utanför området som bilden nedan visar, det kan leda till att fästet släpper från bordet/bänken.



Skötsel och underhåll

Rengör stativet med en lätt fuktad trasa. Använd ett mildt rengöringsmedel, aldrig lösningsmedel eller frätande kemikalier. Kontrollera med jämna mellanrum att låsskruv, låshandtag och alla andra skruvar är ordentligt åtdragna.

Avfallshantering

När du ska göra dig av med produkten ska detta ske enligt lokala föreskrifter. Är du osäker på hur du ska gå tillväga, kontakta din kommun.

Specifikationer

Standard	VESA 75 × 75 och 100 × 100 mm
Max tilt	±15 %
Roterbart	360°
Tjocklek bord/bänkskiva	10–90 mm

Bordstativ for 2 bildeskjermer

Art.nr. 38-7004

Les brukerveiledningen grundig før produktet tas i bruk og ta vare på den for framtidig bruk. Vi reserverer oss mot ev. feil i tekst og bilde, samt forandringer av tekniske data. Ved tekniske problemer eller spørsmål, ta kontakt med vårt kundesenter. (Se opplysninger om kundesenteret i denne bruksanvisningen).

Sikkerhet

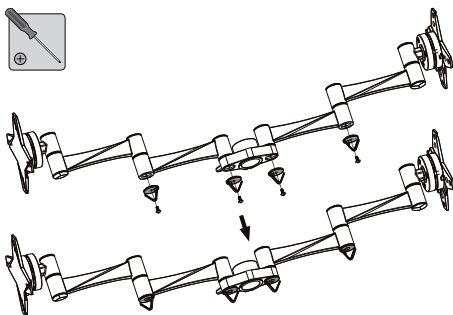
- Forviss deg om at du har forstått alle advarsler og hele monteringsanvisningen før du starter monteringen.
- Stativet må kun brukes slik som det er beskrevet i denne bruksanvisningen. Feil montering og bruk kan føre til personskader eller at stativ og skjermer ødelegges.
- For å beskytte deg selv og utstyret bør du ha hjelp til monteringen. Monteringen blir mye enklere dersom dere er to om monteringen.
- Trekk til alle skruer godt, men ikke trekk til for hardt, for da kan innfestingen bli ødelagt.
- Stativet må kun brukes innendørs.

Montering

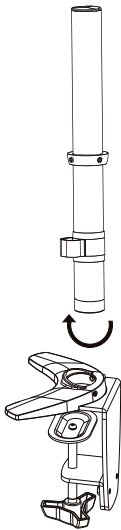
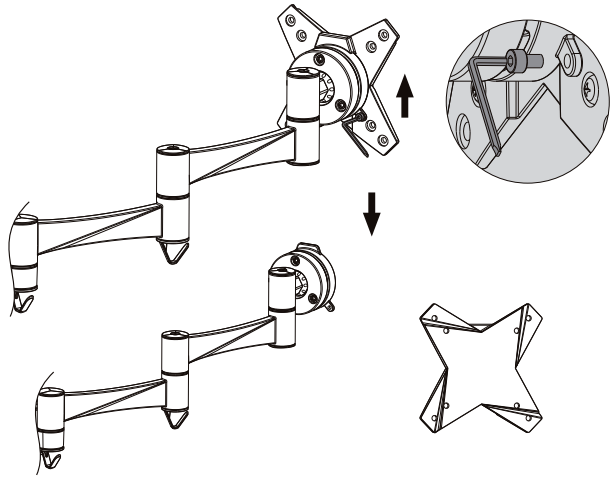
Obs! Du må forsikre deg om at den plassen stativet skal stå tåler belastningen av stativet med påmonterte skjermer.

Obs! De nedre begrensningene må aldri overskrides. Det kan føre til personskader og skade på utstyret og innredningen.

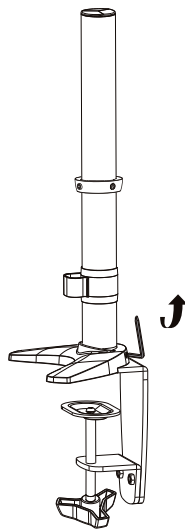
- Maks skjermstørrelse: 28"
 - Maks skjermvekt: 2 × 8 kg
1. Benytt en passende skrutrekker og monter kabelholderne.



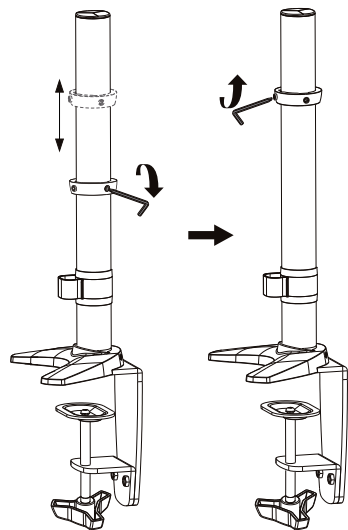
2. Skru VESA-festet fra løs armene.



3. Skru fast armenes festerør til bordfestet.



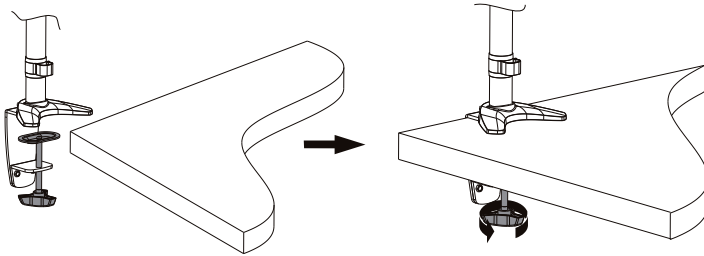
4. Trekk til låseskruene.



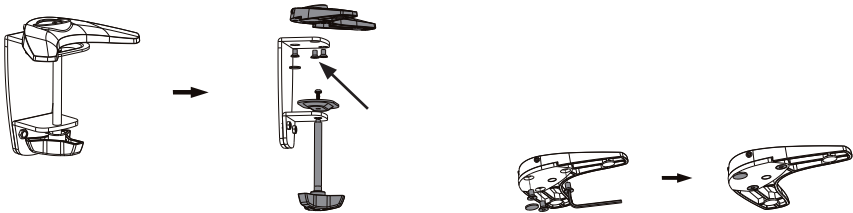
5. Juster låseringen til armene til ønsket høyde.

Montering av festet til bordet/benken uten å bore festehull

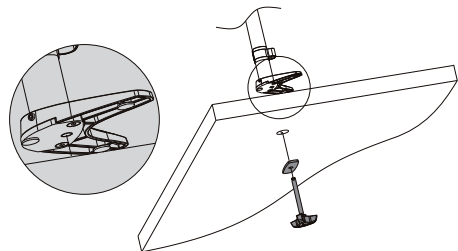
1. Skyv festet helt inn på bordet/benken og trekk godt til.



Montering av festet til bordet/benken ved å bore festehull



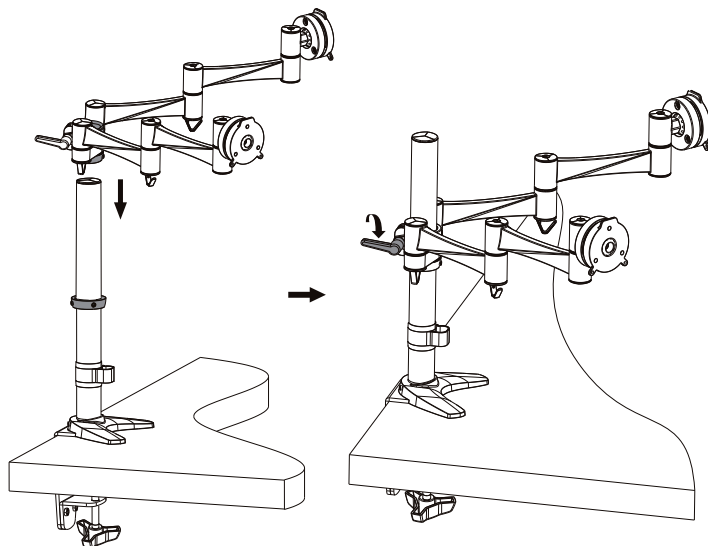
1. Fjern de tre gummipluggene (bildet viser kun én gummiplugg), som sitter over skruene og skru bordklemmen fra hverandre. Løsne på skruen som holder trykkplaten fra låseskruen og fjern platen.
2. Fest bunnplaten og sett gummipluggene på plass igjen.
3. Bor hull i bordet/benken eller bruk ev. eksisterende hull.
Obs! Min hulldiameter 10 mm.
Maks hulldiameter 70 mm.
4. Tre den trykkplaten som skal brukes til montering på, skyv låseskruen gjennom hullet og trekk til festet ved å feste låseskruen i bunnplaten.



Montering av armene til festerøret

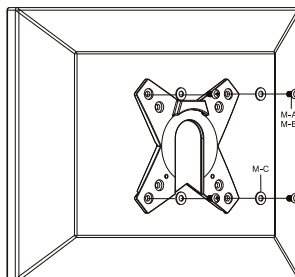
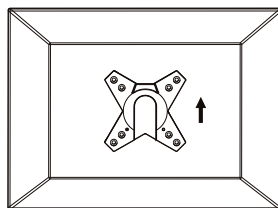
Skyv på armene til festerøret og trekk fast med låsehåndtaket. Juster låsingen ved behov slik at den ligger an mot armene. Trekk til.

Obs! Du kan dra ut låsehåndtaket og dreie det til en ny posisjon for å komme lettere til.



Monter VESA-festet på skjermene

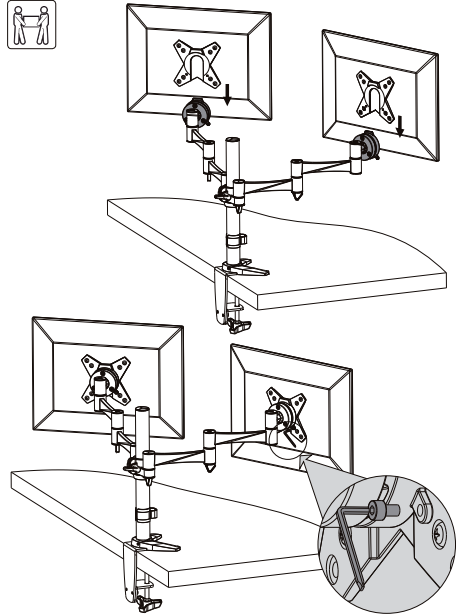
Pass på at du bruker riktige skruer til skjermene dine.



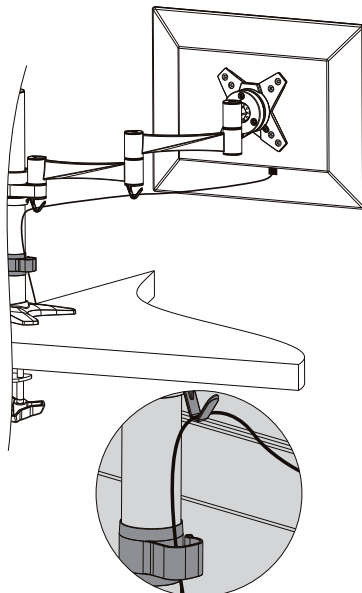
Monter skjermene på armene

Obs! Sørg for at du har en medhjelper når du skal montere skjermene.

1. Fest skjermene med VESA-festet på armene. Trekk alle skruene godt til, men ikke trekk til for hardt.

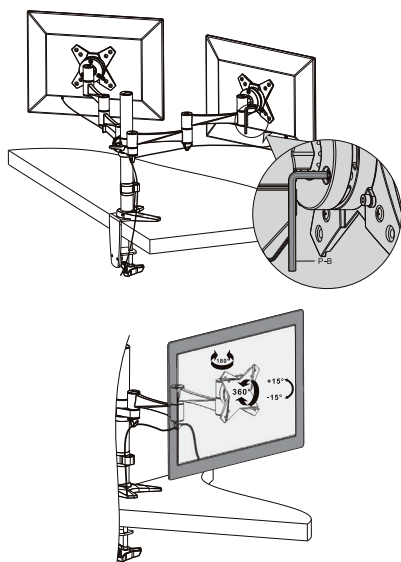
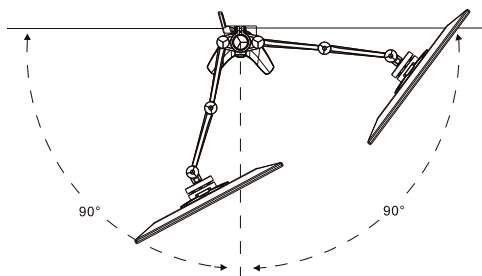


2. Fest kablene i kabelholderen.



3. Juster vinkler og helling på skjermene ved å løsne på de tre justeringsskruene for hver av skjermene.

Obs! Før aldri armene utenfor området som bildet nedenfor viser. Det kan føre til at festet løsner fra bordet/benken.



Stell og vedlikehold

Stativet rengjøres med en lett fuktet klut. Bruk et mildt rengjøringsmiddel, aldri løsningsmidler eller etsende kjemikalier. Kontroller alle låseskruer, låsehåndtak og andre skruer med jevne mellomrom.

Avfallshåndtering

Når produktet skal kasseres, må det skje i henhold til lokale forskrifter. Hvis du er usikker, ta kontakt med lokale myndigheter.

Spesifikasjoner

Standard	Vesa 75 × 75 og 100 × 100 mm
Maks tilt	±15 %
Roterbart	360°
Bord-/benktykkelse	10–90 mm

Pöytäteline kahdelle näytölle

Tuotenumero 38-7004

Lue käyttöohje ennen tuotteen käyttöönottoa ja säilytä se tulevaa tarvetta varten. Pidätämme oikeuden teknisten tietojen muutoksiin. Emme vastaa mahdollisista teksti- tai kuvavirheistä. Jos tuotteeseen tulee teknisiä ongelmia, ota yhteys myymälään tai asiakaspalveluun (yhteystiedot käyttöohjeen lopussa).

Turvallisuus

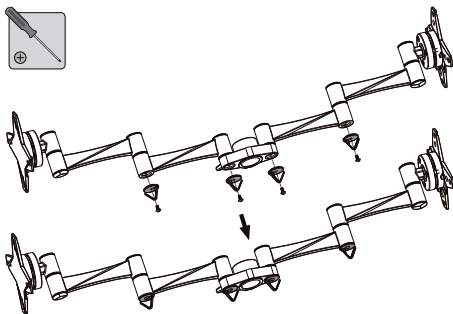
- Varmista ennen työskentelyn aloittamista, että olet ymmärtänyt kaikki varoitukset ja asennusohjeet.
- Asenna ja käytä telinettä vain käyttöohjeessa kuvatulla tavalla. Virheellinen asennus ja käyttö saattavat johtaa telineen ja näyttöjen vahingoittumiseen ja käyttäjän loukkaantumiseen.
- Suojaa itseäsi ja laitteita ja ota toinen henkilö mukaan asennukseen. Asennus sujuu helpommin ja turvallisemmin, jos mukana on kaksi henkilöä.
- Kiristä kaikki ruuvit kunnolla, mutta älä kiristä niitä liikaa. Liian kireällä olevat ruuvit saattavat vaikuttaa tuotteen kestävyYTEEN.
- Teline sopii ainoastaan sisäkäyttöön.

Asennus

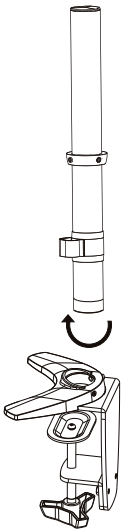
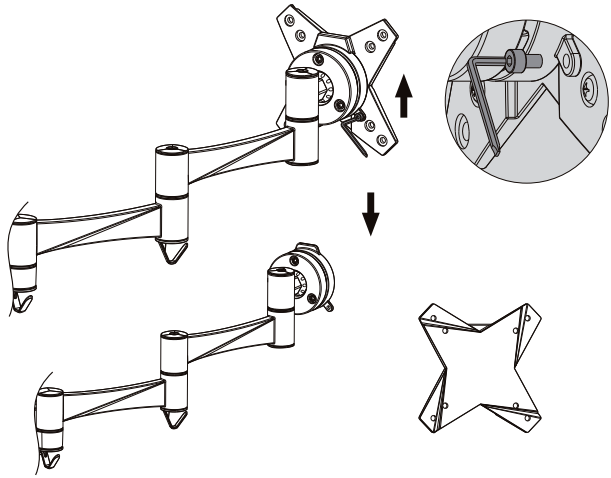
Huom.! Varmista, että pöytä tai taso kestää telineen ja kahden näytön painon.

Huom.! Älä ylitä alla olevia rajoituksia. Rajoitusten ylittäminen saattaa johtaa henkilövahinkoihin ja sisustuksen vahingoittumiseen.

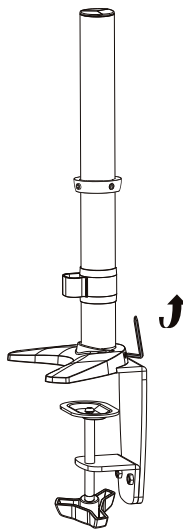
- Näytön suurin koko: 28"
 - Näytön suurin paino: 2 x 8 kg
1. Asenna kaapelipidikkeet sopivan ruuvitaltan avulla.



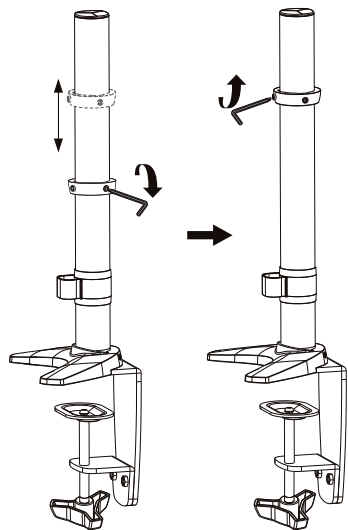
2. Irrota VESA-
kiinnikkeet varsista.



3. Kierrä varsien
kiinnitysputket
pöytäkiinnikkeeseen.



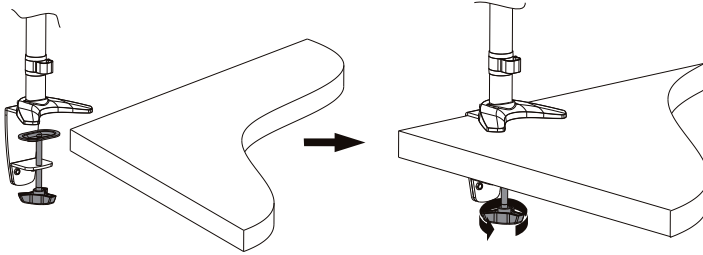
4. Kiristä
lukitusruuvit.



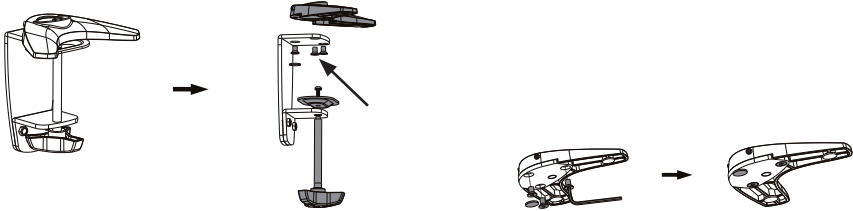
5. Säädä varsien
lukitusrenkaat oikeaan
korkeuteen.

Kiinnikkeen asentaminen pöytään/tasoon ilman kiinnitysreikien poraamista

1. Työnnä kiinnike kokonaan pöytään/tasoon ja kiristä kunnolla.



Kiinnikkeen asentaminen pöytään/tasoon kiinnitysreikien avulla



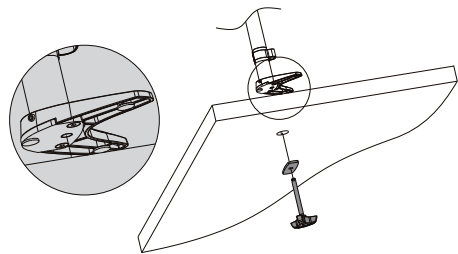
1. Irrota ruuvien päällä olevat kolme kumitulppaa (kuvassa näkyy vain yksi kumitulppa), ja ruuvaa pöytäkiinnike auki. Avaa ruuvi, joka erottaa painolevyn lukitusruuvista, ja irrota levy.
2. Kiinnitä pohjalevy ja laita kumitulpat takaisin paikalleen.

3. Pora reiät pöytään/tasoon tai käytä valmiita reikiä.

Huom.!

Reiän halkaisija vähintään 10 mm.
Reiän halkaisija enintään 70 mm.

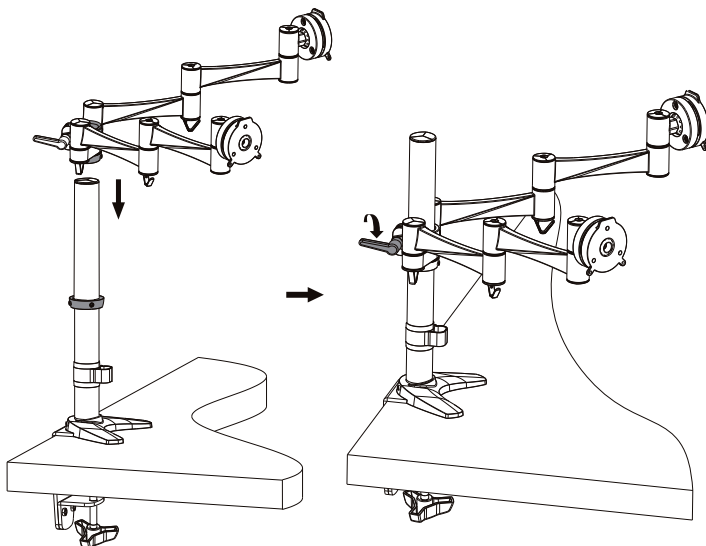
4. Pujota asennuksessa käytettävä painolevy lukitusruuviin, työnnä lukitusruuvi reiän läpi ja vedä kiinnike kiinnike kiinni kiinnittämällä lukitusruuvi pohjalevyyn.



Varsien asentaminen kiinnitysputkeen

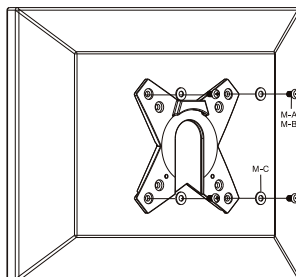
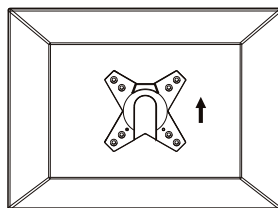
Työnnä varret kiinnitysputkeen ja lukitse ne lukituskahvalla, säädä lukitusrengas tarvittaessa, jotta se on kohti varsia, ja lukitse se.

Huom.! Voit vetää lukituskahvan ulos ja kiertää sen toiseen asentoon tarvittaessa.



VESA-kiinnikkeiden asentaminen näyttöihin

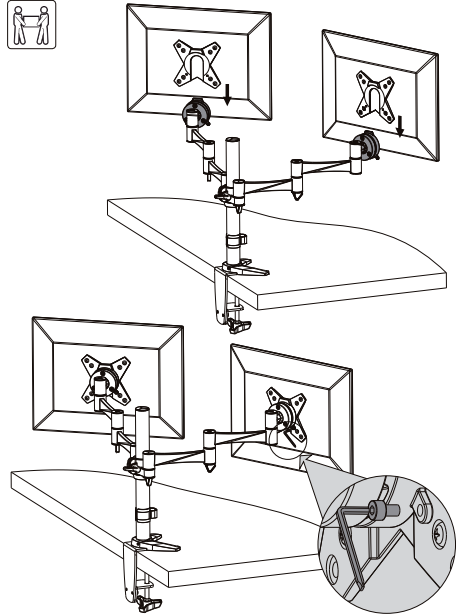
Varmista että käytät näytölle sopivia ruuveja.



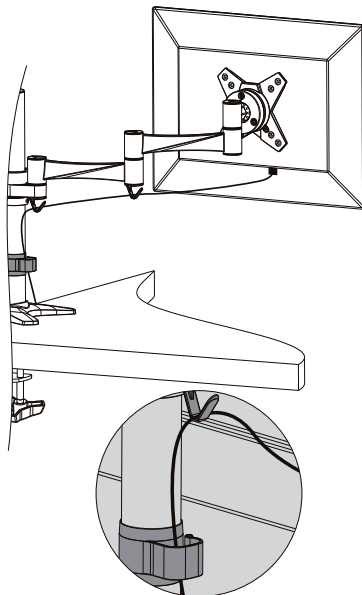
Näyttöjen asentaminen varsiin

Huom.! Näyttöjen asentamiseen tarvitaan kaksi henkilöä.

1. Kiinnitä varsiin näytöt, joissa on VESA-kiinnikkeet. Kiinnitä ruuvit kunnolla, mitta älä kiristä liikaa.

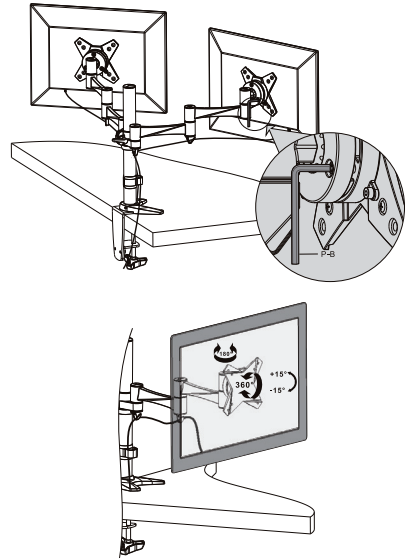
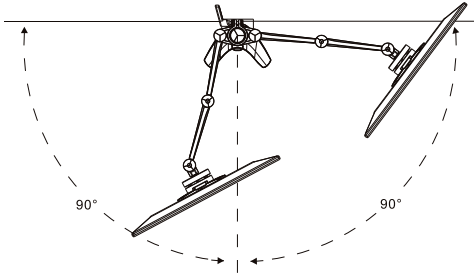


2. Vedä liitäntäjohdot esille ja kiinnitä ne kaapelipidikkeisiin.



3. Säädä näyttöjen kulma ja kallistus avaamalla näyttöjen kolmea säätöruuvia.

Huom.! Älä vie varsia kuvan osoittaman alueen ulkopuolelle, se saattaa johtaa kiinnikkeen irtoamiseen pöydästä/tasosta.



Huolto ja puhdistaminen

Puhdista teline kevyesti kostutetulla liinalla. Käytä mietoa puhdistusainetta.

Älä käytä liuotusaineita tai syövyttäviä kemikaaleja.

Tarkasta säännöllisin väliajoin, että lukitusruuvit, lukituskahvat ja muut ruuvit ovat kunnolla kiinni.

Kierrätys

Kierrätä tuote asianmukaisesti, kun poistat sen käytöstä.

Tarkempia kierrätysohjeita saat kuntasi jäteneuvonnasta.

Tekniset tiedot

Standardi	VESA 75 × 75 ja 100 × 100 mm
Kallistus	Enintään ±15 %
Kääntyy	360°
Pöydän/tason paksuus	10–90 mm

Tischstativ für 2 Bildschirme

Art.Nr. 38-7004

Vor Inbetriebnahme die komplette Bedienungsanleitung durchlesen und aufbewahren. Irrtümer, Abweichungen und Änderungen behalten wir uns vor. Bei technischen Problemen oder anderen Fragen freut sich unser Kundenservice über eine Kontaktaufnahme (Kontakt siehe Rückseite).

Sicherheit

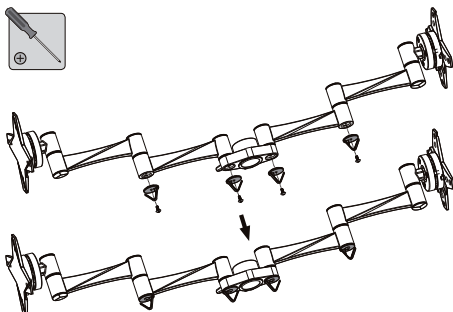
- Vor Aufnahme der Arbeit sicherstellen, dass alle Warnungen und Montageanweisungen verstanden wurden.
- Das Gerät nur auf die in dieser Bedienungsanleitung beschriebene Weise montieren und benutzen. Eine falsche Montage und Bedienung kann Verletzungen verursachen sowie zu Beschädigungen am Stativ und den Bildschirmen führen.
- Zum Schutz des Benutzers und der Ausrüstung empfiehlt sich die Hilfe einer zweiten Person bei der Montage. Die Arbeit ist deutlich einfacher und sicherer, wenn zwei Personen einander helfen.
- Alle Schrauben fest anziehen, aber nicht überdrehen. Werden die Schrauben zu fest angezogen, verschlechtert dies die Festigkeit.
- Nur zur Verwendung im Innenbereich geeignet.

Montage

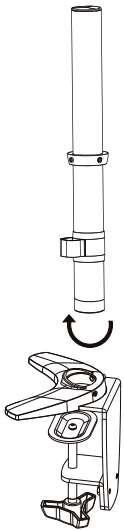
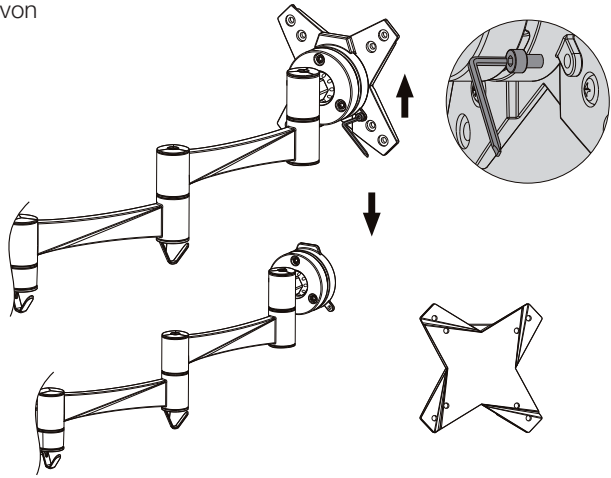
Hinweis: Sicherstellen, dass der Tisch oder die Platte, auf der das Stativ montiert wird, die Belastung durch die zwei Bildschirme trägt.

Hinweis: Nie die unten aufgeführten Begrenzungen nicht überschreiten. Dies kann zu Verletzungen und Schäden an den Bildschirmen und der Einrichtung führen.

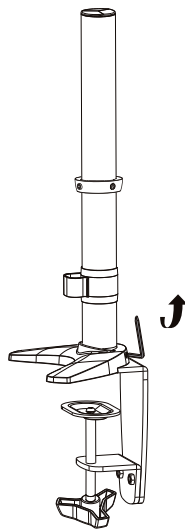
- Max. Bildschirmgröße: 28"
 - Max. Bildschirmgewicht: 2 x 8 kg
1. Einen geeigneten Schraubendreher verwenden und die Kabelhalter montieren.



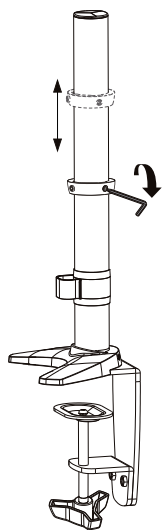
- Die VESA-Halterungen von den Armen abnehmen.



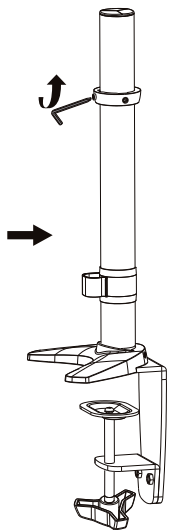
- Die Halterungsstange der Arme an der Tischhalterung festschrauben.



- Die Sperrschrauben anziehen.

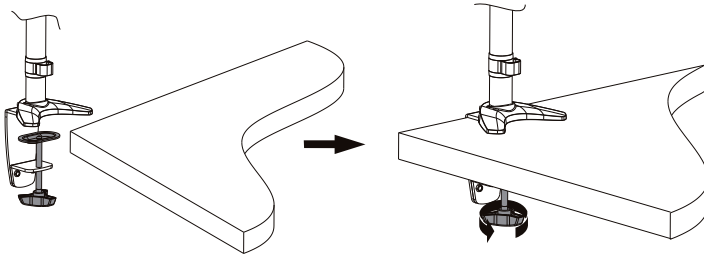


- Den Sicherungsring der Arme auf die gewünschte Höhe einstellen.

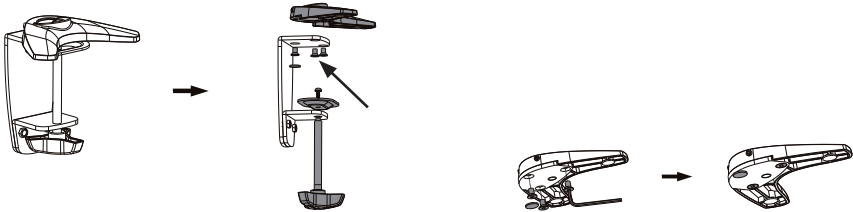


Montage der Halterung am Tisch/an der Platte ohne Befestigungslöcher zu bohren

1. Die Halterung komplett auf den Tisch/die Platte schieben und ordentlich festziehen.



Montage der Halterung am Tisch/an der Bank mit vorgebohrten Befestigungslöchern



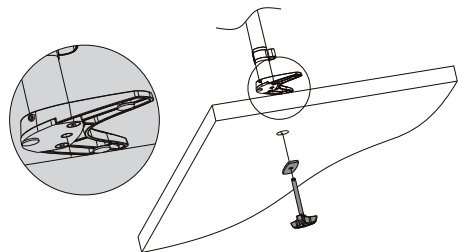
1. Die drei Gummistöpsel über den Schrauben entfernen (das Bild zeigt nur einen Stöpsel) und die Tischklemme auseinander schrauben. Die Schrauben, die die Druckplatte festhalten, von der Sperrschraube lösen und die Platte abnehmen.
2. Die Druckplatte befestigen und die Gummistöpsel wieder anbringen.

3. Ein Loch in den Tisch/die Bank bohren oder ein eventuell vorhandenes Loch nutzen.

Hinweis:

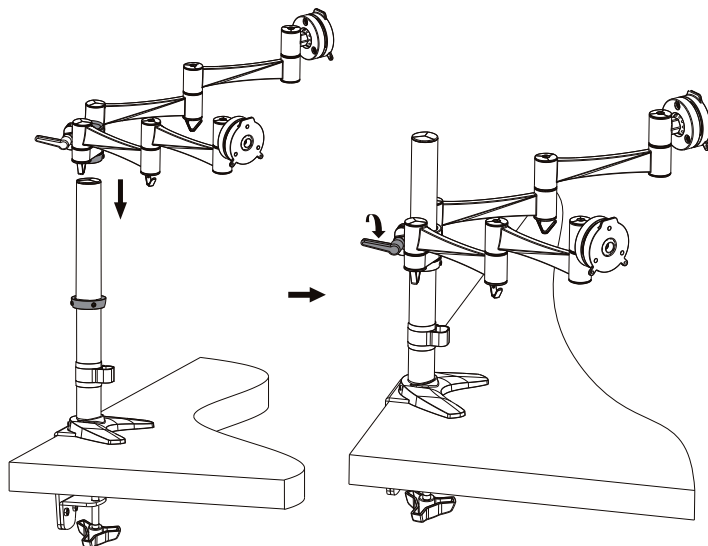
Kleinster Lochdurchmesser 10 mm.
Größter Lochdurchmesser 70 mm.

4. Die für die Montage geeignete Druckplatte mit Befestigungsloch an der Sperrschraube aufsetzen, die Sperrschraube durch das Loch schieben und die Sperrschraube an der Grundplatte festschrauben.



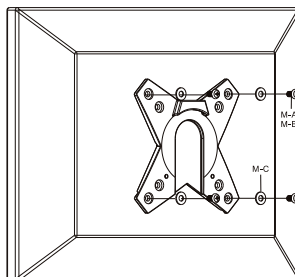
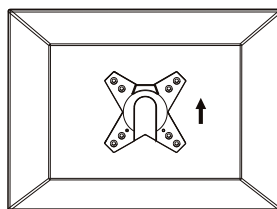
Montage der Arme auf der Befestigungsstange

Die Arme auf die Befestigungsstange schieben und mit dem Sperrgriff anziehen, den Sicherungsring bei Bedarf verstellen, so dass er an den Armen anliegt und dann festziehen. **Hinweis:** Der Sperrgriff kann herausgezogen und für einen einfacheren Zugriff in eine neue Position gedreht werden.



Montage der VESA-Halterungen an den Bildschirmen

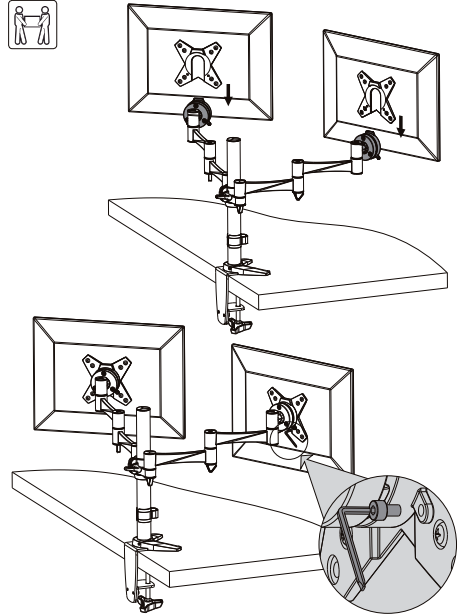
Sicherstellen, dass die richtige Schraube für den Bildschirm benutzt wird.



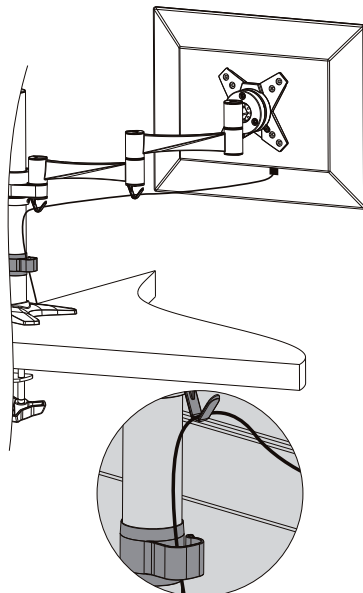
Die Bildschirme an den Armen montieren

Hinweis: Sicherstellen, dass eine weitere Person bei der Montage der Bildschirme hilft.

1. Die Bildschirme mit der VESA-Halterung an den Armen befestigen. Die Schrauben ordentlich anziehen, aber nicht überdrehen.

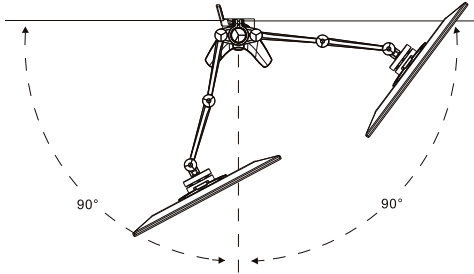
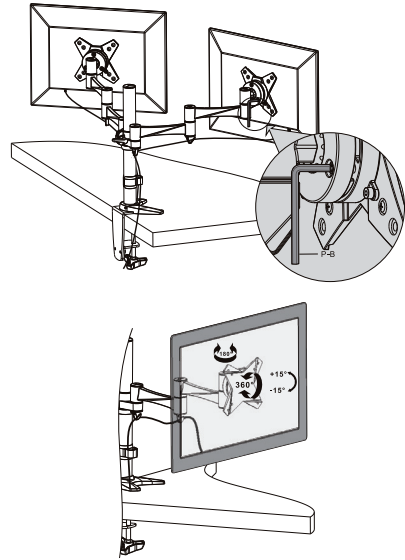


2. Die Anschlusskabel nach vorne ziehen und in den Kabelhaltern befestigen.



- Um Winkel und Neigung der Schirme einzustellen die drei Einstellschrauben am jeweiligen Bildschirm etwas lösen.

Hinweis: Die Arme niemals über den unten angezeigten Bereich strecken, dies kann dazu führen, dass sich die Halterung vom Tisch/der Bank löst.



Pflege und Wartung

Das Produkt mit einem leicht befeuchteten Tuch reinigen. Ein sanftes Reinigungsmittel verwenden, keine scharfen Chemikalien oder Reinigungslösungen. Die Sperrschrauben, den Sperrgriff und alle anderen Schrauben regelmäßig auf ihren festen Sitz überprüfen.

Hinweise zur Entsorgung

Bitte das Produkt entsprechend den lokalen Bestimmungen entsorgen. Weitere Informationen sind von der Gemeinde oder den kommunalen Entsorgungsbetrieben erhältlich.

Technische Daten

Standard	VESA 75 × 75 und 100 × 100 mm
Max. Neigung	±15 %
Drehbar um	360°
Tisch-/Bankdicke	10–90 mm

