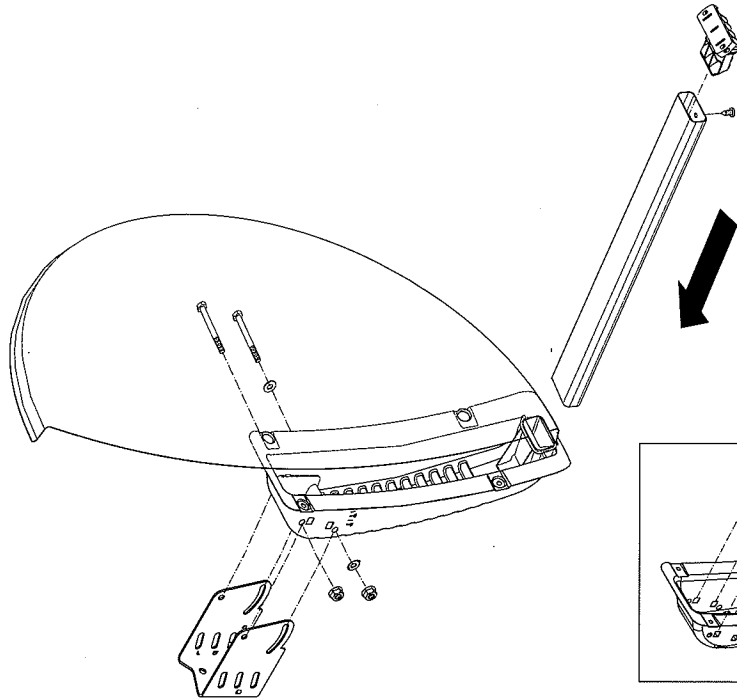


TN68 Metalline

1

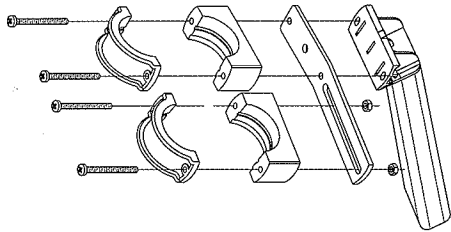


Skjut in LNB armen i baksstycket.

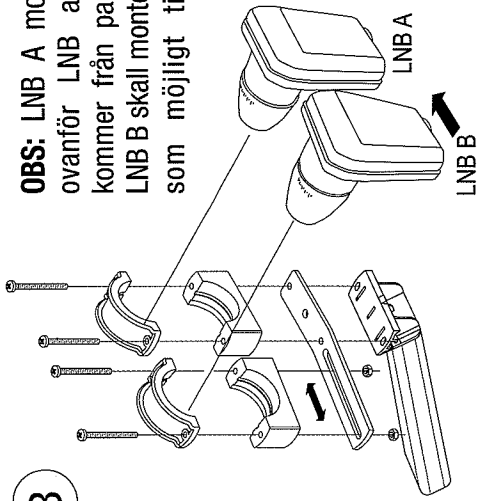
Monteringsvy ovanifrån!

LNB arm

2

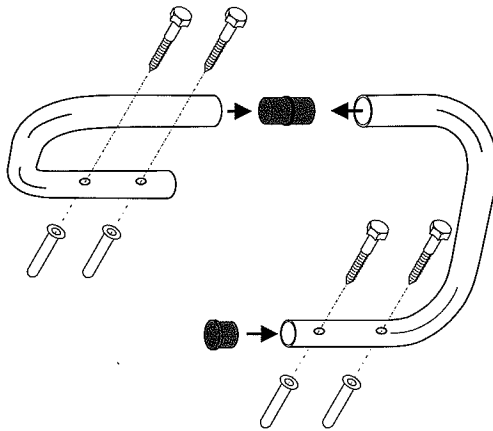


3



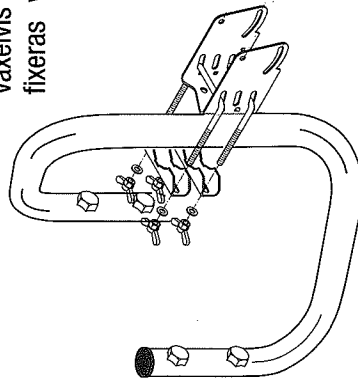
OBS: LNB A monteras rakt ovanför LNB armen som kommer från parabolskålen. LNB B skall monteras så nära som möjligt till LNB A.

4

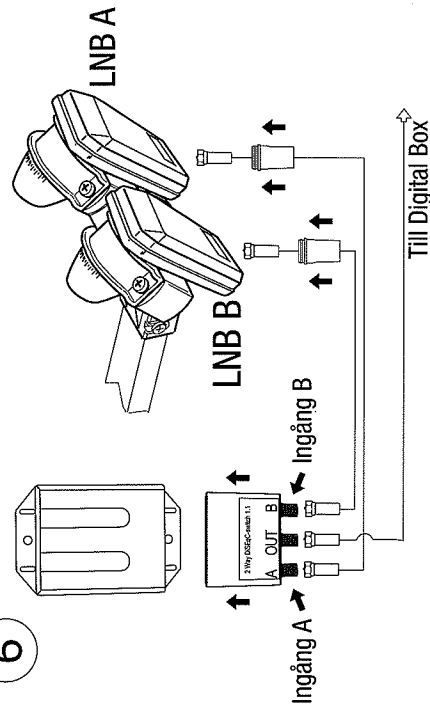


5

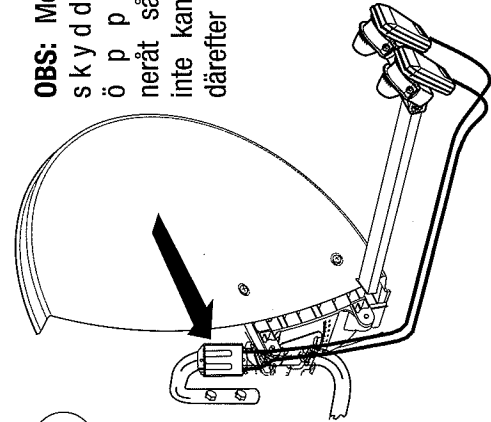
Dra åt muttrarna hårt växelvis så att parabolens fixeras väl!



6



7

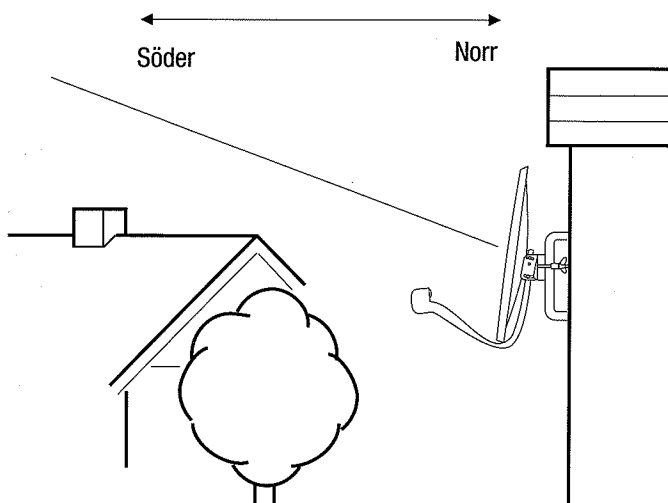


OBS: Montera switchens skyddsskåpa med öppningen neråt så regn och snö inte kan komma in, för därefter in switchen!



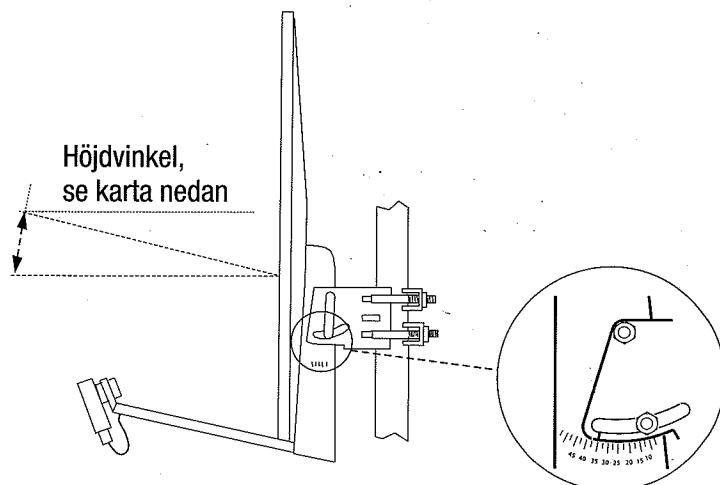
8

Antennen monteras i söderläge!



OBS: Träd, hus och höga objekt får inte vara ivägen för satelliten!

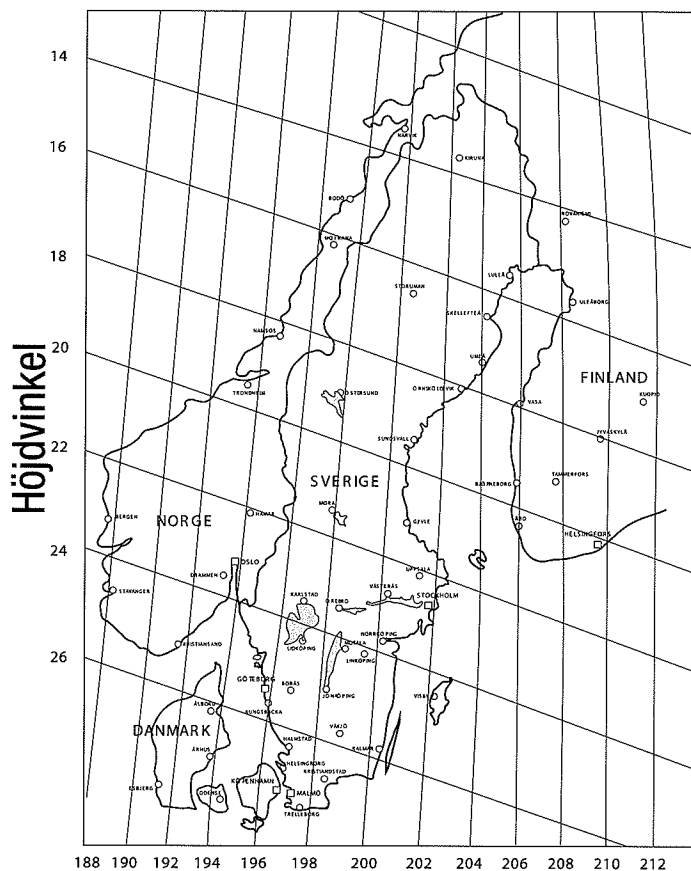
9



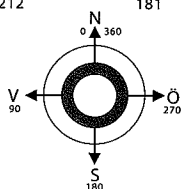
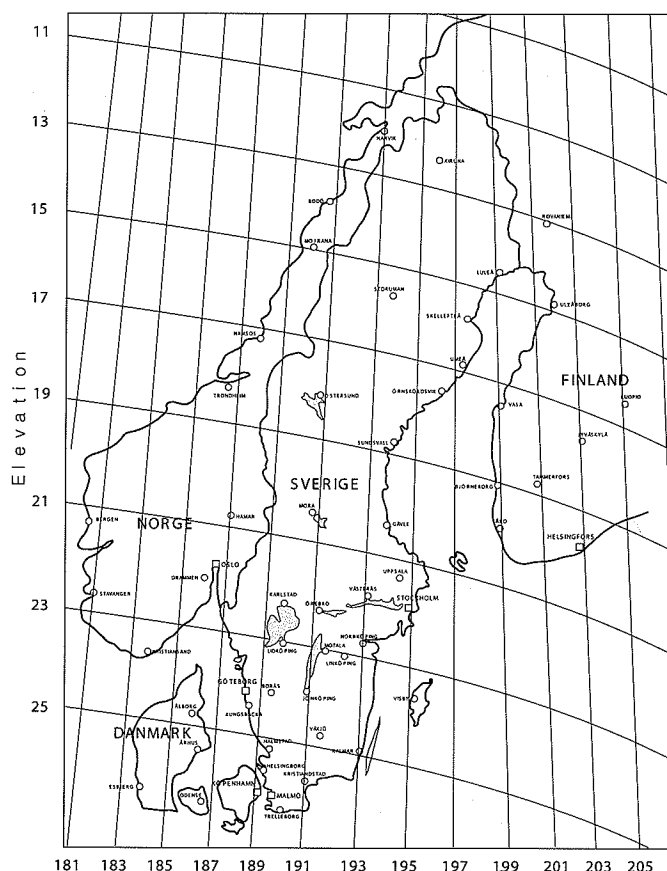
10

LNB A riktas mot Thor / Intelsat.

Karta för Thor / Intelsat 1° väst



Karta för Sirius 5° öst



Kompass riktning