

COSTECH®

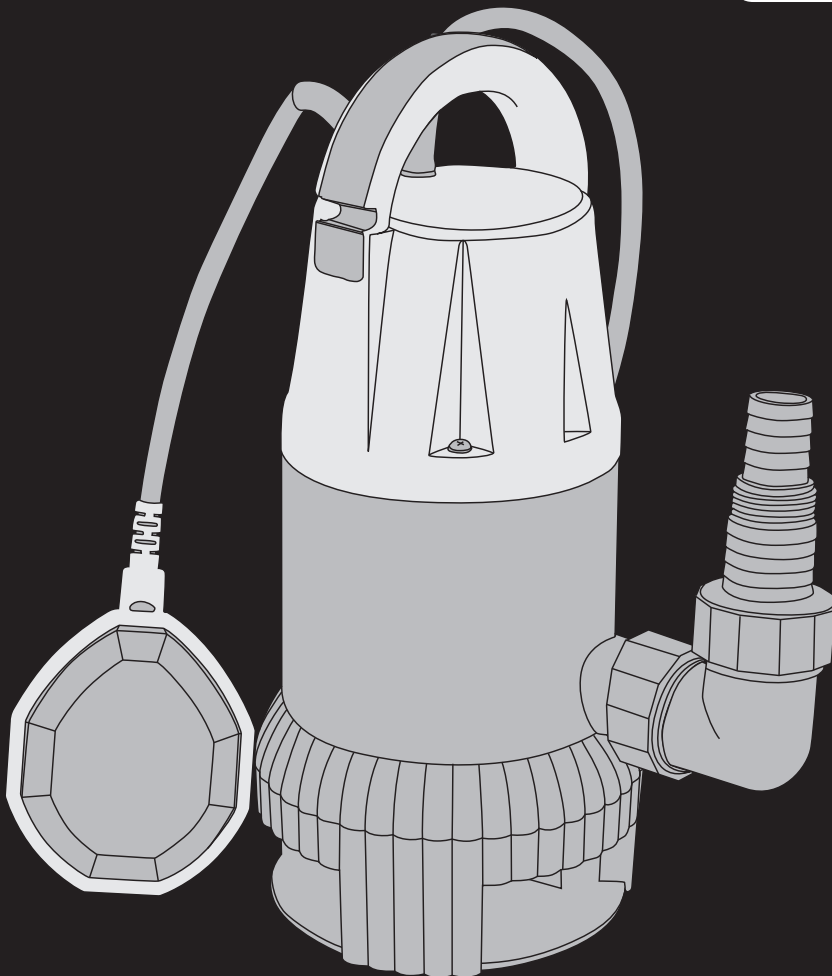
Submersible Pump

Dränkbar pump

Senkbar pumpe

Uppopumppu

Tauchpumpe



ART.NO.	MODEL
18-3150	XKS-401P-UK
18-3151	XKS-751PW-UK
40-7908	XKS-401P
40-7909	XKS-751PW



Important!

Read the entire instruction manual carefully and make sure that you fully understand it before you use the equipment. Keep the manual for future reference.

Viktig information:

Läs hela bruksanvisningen noggrant och försäkra dig om att du har förstått den innan du använder utrustningen. Spara manualen för framtida bruk.

Viktig informasjon:

Les disse anvisningene nøye og forsikre deg om at du forstår dem før du tar produktet i bruk. Ta vare på anvisningene for seinere bruk.

Tärkeää tietoa:

Lue nämä ohjeet huolellisesti ja varmista että olet ymmärtänyt ne, ennen kuin alat käyttää laitetta. Säilytä ohjeet myöhempää tarvetta varten.

Wichtiger Hinweis:

Vor Inbetriebnahme die komplette Bedienungsanleitung durchlesen und aufbewahren.

ENGLISH

SVENSKA

NORSK

SUOMI

DEUTSCH

Ver. 20130927
Original instructions
Bruksanvisning i original
Original bruksanvisning
Alkuperäinen käyttöohje
Original Bedienungsanleitung

Submersible Pump

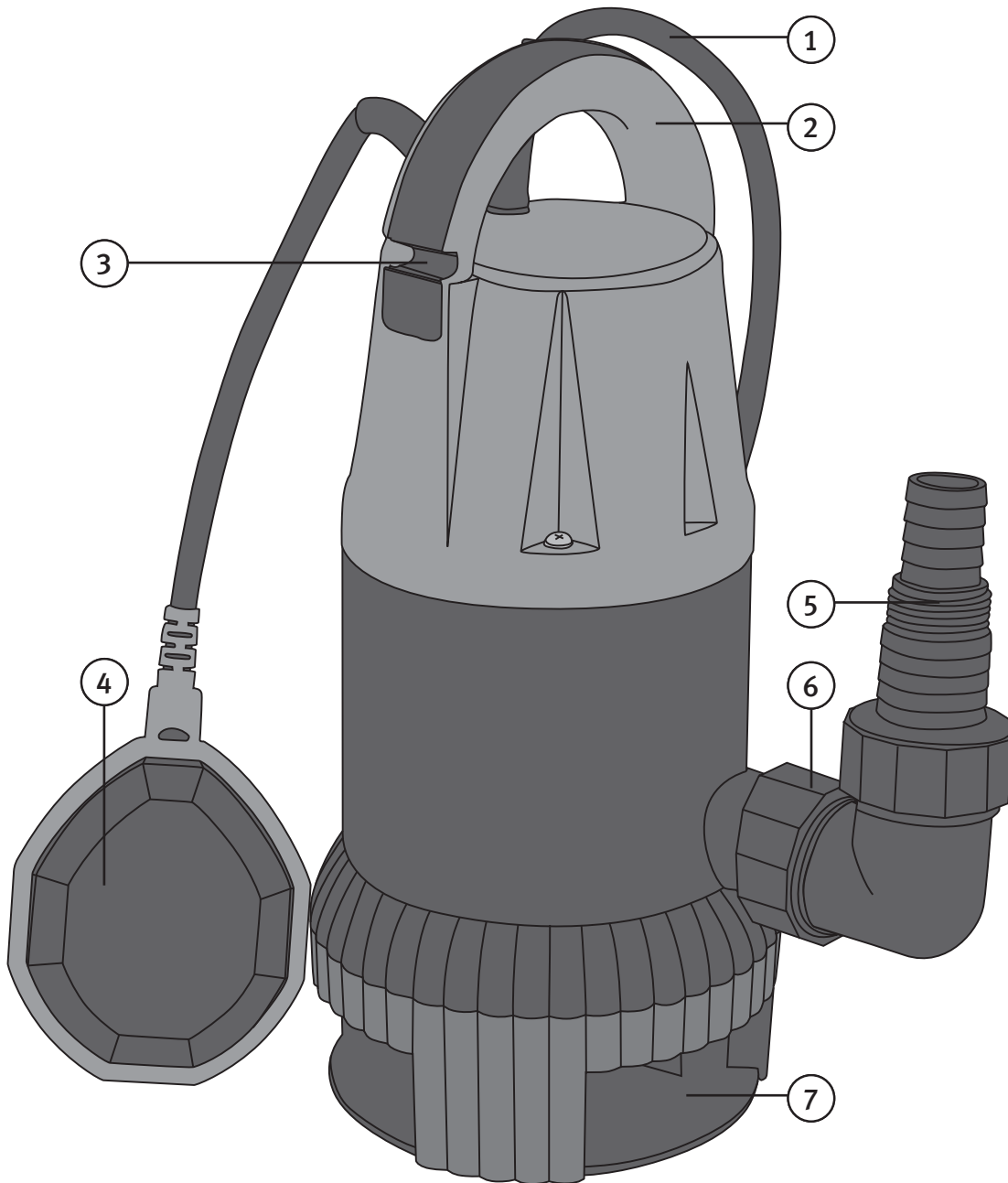
ART.NO. 18-3150	MODEL XKS-401P-UK
18-3151	XKS-751PW-UK
40-7908	XKS-401P
40-7909	XKS-751PW

Please read the entire instruction manual before use and save it for future reference. We reserve the right for any errors in text or images and for making any necessary technical changes to this document. If you should have any questions concerning technical problems please contact our Customer Services.

Safety

- Always use a residual current device (RCD or RCCB) which trips at <30 mA between the pump and the power supply.
- Always inspect the pump before using it, especially the power lead and plug. Never use the pump if it is damaged.
- If the mains lead is damaged it must only be replaced by a qualified technician. Contact our Customer Services.
- Make sure that any electrical connections (extension lead, RCD, etc.) are placed in a dry place and protected from overflowing water and floods.
- Do not expose the mains lead to extreme heat, oil or sharp edges.
- The pump is not designed for continuous use.
- Protect the pump from frost.
- The pump is suitable for pumping clean or muddy water with a maximum particle size of 5 mm for 40-7908 and 35 mm for 40-7909, swimming pool water or washing water. Bear in mind that sand and other abrasive substances in the liquid that is pumped will increase the wear and tear and reduce the capacity of the pump.
- The pump must never be used in a swimming pool or pond if people or animals are still in the water.
- The pump is waterproof and submersible to a depth of max. 8 m.
- Make sure that the pressure head does not exceed 8 m.
- The pump must not be used in corrosive, flammable or explosive liquids such as petrol, kerosene or thinners. Neither must the pump be used for grease, oil, salt water, urine or toilet sewage water.
- The temperature of the pumped liquid must not be greater than 35°C.
- Dry-running should be avoided, as this soon wears the pump out. Turn off the pump as soon as water has stopped coming out of the hose.
- Avoid running the pump with the discharge outlet closed for more than ten minutes.
- The pump has a built-in thermal motor protection and automatically shuts off when it gets overheated. The motor starts again automatically when the motor has cooled.
- If chlorinated water, such as swimming pool water, has been pumped, clean water should be pumped afterwards to rinse out the pump.

Product description



- | | |
|---------------------|---|
| 1. Mains lead | 5. Universal hose union 32 mm and 25 mm + 1" and 1 1/4" male thread |
| 2. Carrying handle | 6. Outlet (1 1/4" female thread) |
| 3. Float cable clip | 7. Base with inlet |
| 4. Float | |

The pump is intended for domestic use; in the home and garden. Suitable uses:

- Emptying containers
- Transporting liquids
- Pumping water from springs and barrels
- Bilge pumping boats
- Circulating water for limited periods

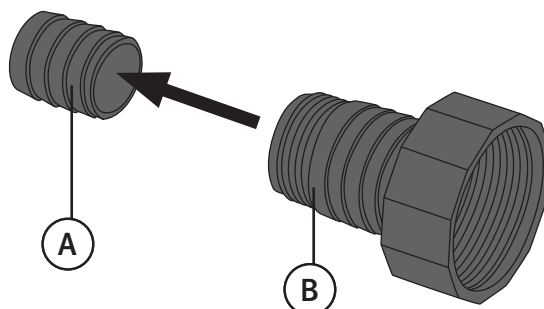
Before Use

Hose Connection

Connect the supplied universal hose union to the outlet (6). The universal hose union is fitted with a 32 mm (1¼") and 25 mm (1") diameter barbed hose connectors and a 1" male threaded hose connector. 32 mm hoses provide the best capacity.

If the 32 mm barbed hose connector or the 1" threaded connector are to be used, the end of the nipple (a) should be cut off as shown in the figure.

Cut off the parts of the universal hose union (b) that are not needed (if using thick hose).



Adjusting the Float Switch

By adjusting the float cable in the clip, the water level required to activate the pump can be adjusted.

- If the length of the cable between the clip (3) and float (4) is shortened the starting level is lowered.
- If the length of the cable between the clip (3) and float (4) is lengthened the starting level is raised.

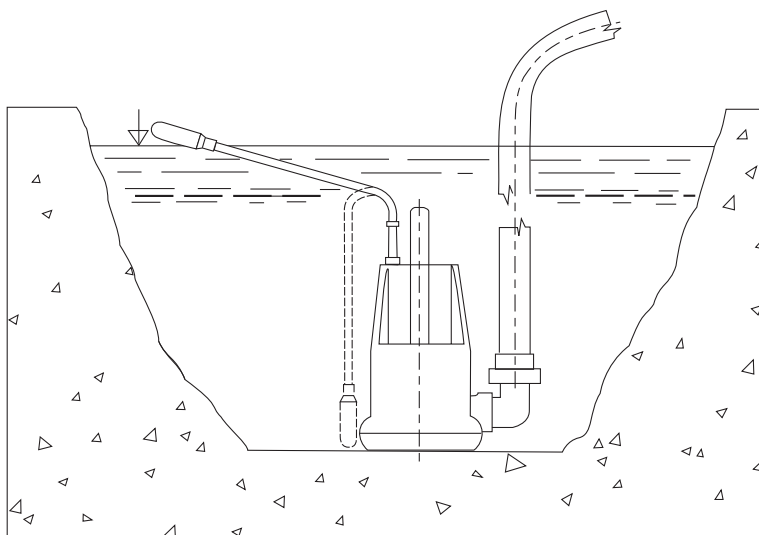
Positioning and Transportation

- The pump should be placed in a stable position (especially automatic pumps).
- The float (3) must be free to move (especially on automatic pumps).
- The inlet must not be blocked in any way; the pump should therefore be placed on a level surface.
- Do not use the mains lead or float to lift or carry the pump. Always use a rope tied to the handle when lowering or raising the pump.

Use

Automatic Operation

When the mains lead has been connected to a wall socket the pump will be automatically switched on and off by the float switch.



Manual Operation

Tie up the float and switch the pump on/off by either using the switch on the wall socket if it has one or by pulling the plug out of the wall socket. **Do not let the pump run dry.**

Care and maintenance

Unplug the pump from the power supply and remove any debris from the water inlet.

Troubleshooting guide

Problem	Possible cause	Possible solution
The pump runs but doesn't pump	<ul style="list-style-type: none"> - Air in pump, outlet is blocked - Air trapped in suction pipe - Pump is blocked - When the pump starts the water level falls to below the minimum level 	<ul style="list-style-type: none"> - Clean the hose, straighten any kinks, etc. - Wait 60 seconds until the pump is purged of air, switch it off and then start it again - Unplug the pump from the power supply and remove any debris from the water inlet. - Place the pump lower in the water.
The pump won't start or stops under load.	<ul style="list-style-type: none"> - The thermal protection device has tripped. - No power supply - Dirt lodged in the pump 	<ul style="list-style-type: none"> - Unplug and clean the pump Remember that the max liquid temperature is 35°C - Check fuses and RCD, etc. - Unplug the pump from the power supply and remove any debris from the water inlet.
The pump runs but the volume pumped falls suddenly	<ul style="list-style-type: none"> - Pump is blocked 	<ul style="list-style-type: none"> - Unplug the pump from the power supply and remove any debris from the water inlet.
Pump doesn't stop when water level has sunk	<ul style="list-style-type: none"> - The float is prevented from falling 	<ul style="list-style-type: none"> - Place the pump so that the float can move freely

Disposal

Dispose of your waste responsibly, sort and recycle where possible. All machines, hoses and packing material should be sorted and handled according to local environmental regulations.

Specifications

	XKS-401P, XKS-401P-UK	XKS-751PW, XKS-751PW-UK
Rated voltage	230 V AC, 50 Hz	230 V AC, 50 Hz
Power	400 W	750 W
Pump Capacity	9,000 l/h	13,500 l/h
Pressure Head	8 m	8 m
Submersible Depth	8 m	8 m
Max. Particle Size	5 mm	35 mm
Max. Water Temperature	35 °C	35 °C
Hose connection	25 mm & 32 mm	25 mm & 32 mm
Union Thread	Male 1" and male/fem 1¼"	Male 1" and male/fem 1½"
Length of Power Lead	10 m (H05RN-F)	10 m (H05RN-F)
Size	16 × 31 cm	16 × 35 cm
Weight	4.3 kg	5.9 kg

Dränkbar pump

ART.NR	18-3150	MODELL	XKS-401P-UK
	18-3151		XKS-751PW-UK
	40-7908		XKS-401P
	40-7909		XKS-751PW

Läs igenom hela bruksanvisningen före användning och spara den sedan för framtida bruk.

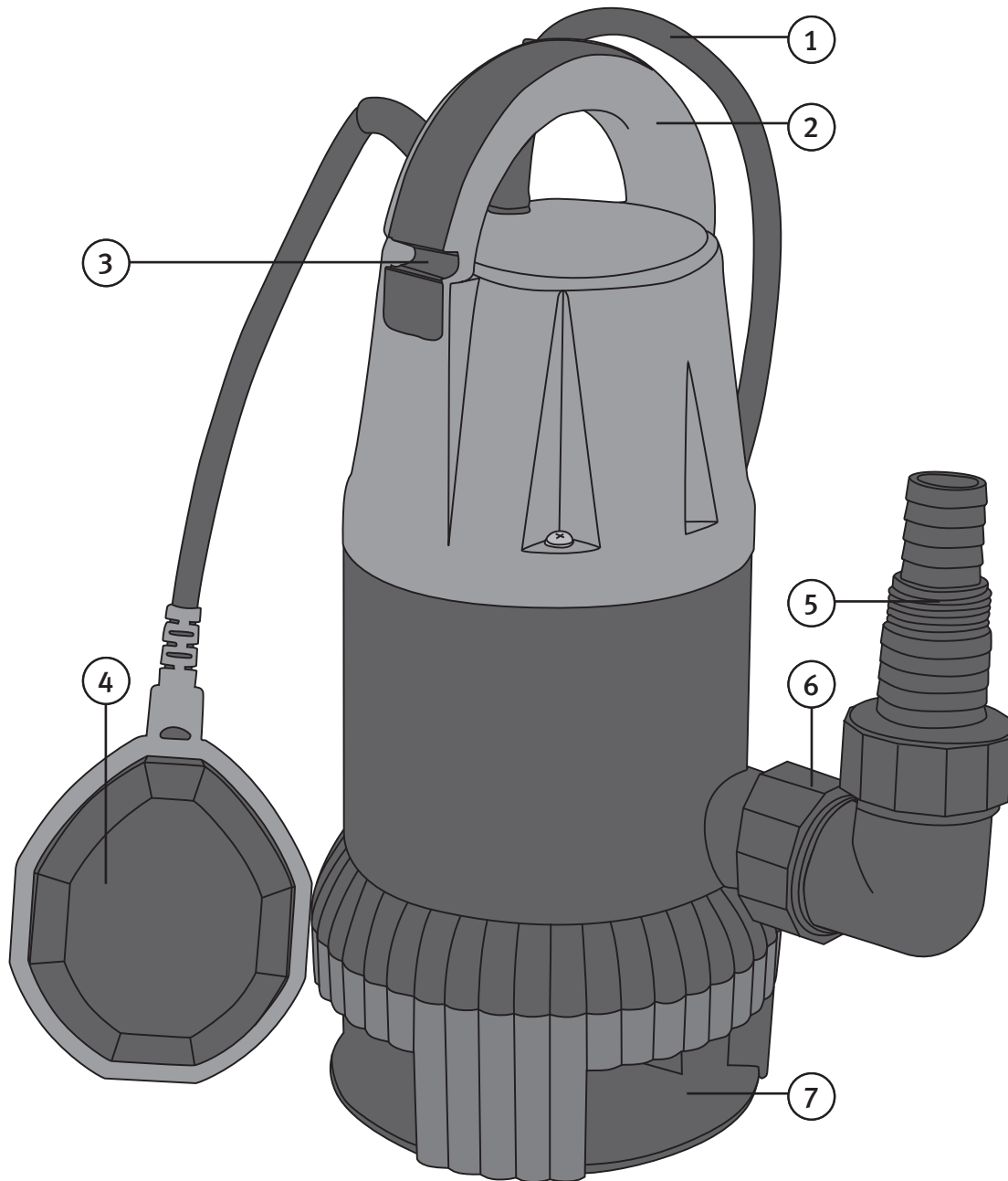
Vi reserverar oss för ev. text- och bildfel samt ändringar av tekniska data.

Vid tekniska problem eller andra frågor, kontakta vår kundtjänst (se adressuppgifter på baksidan).

Säkerhet

- Anslut alltid pumpen via en jordfelsbrytare som löser ut vid <30 mA felström.
- Kontrollera alltid pumpen före användning, särskilt nätsladden och stickproppen. Använd aldrig pumpen om den är skadad.
- Om nätsladden skadas får den endast bytas av kvalificerad personal. Kontakta kundtjänst.
- Se till att elanslutningar (skarvuttag, jordfelsbrytare etc.) är placerade på torr plats, skyddade vid ev. översvämning.
- Utsätt inte nätsladden för stark värme, olja, eller vassa kanter.
- Pumpen är inte konstruerad att användas kontinuerligt.
- Skydda pumpen mot frost.
- Pumpen är lämplig till att pumpa rent eller grumligt vatten med en partikelstorlek på max. 5 mm för 40-7908 och 35 mm för 40-7909, swimmingpoolvatten eller tvättvatten. Tänk på att sand eller andra slipande material i vätskan som pumpas ger ökat slitage och reducerad kapacitet.
- Pumpen får aldrig användas i swimmingpool eller bassäng om människor eller djur befinner sig i vattnet.
- Pumpen är vattenskyddad och sänkbar till ett djup på max. 8 m.
- Kontrollera att tryckhöjden inte överskrider 8 m.
- Pumpen får inte användas till frätande, brännbara eller explosiva vätskor som t.ex. bensin, fotogen eller förtunning. Ej heller får pumpen användas till fetter, oljor, saltvatten, urin eller avloppsvatten från toalett.
- Temperaturen på vätskan som pumpas får inte överstiga 35 °C.
- Torrkörning ska undvikas eftersom det leder till snabb förlitning. Stäng omedelbart av pumpen när vattnet slutar rinna ur slangen.
- Undvik att köra pumpen mot stängt utlopp i mer än 10 minuter.
- Pumpen har ett inbyggt termiskt motorskydd och stängs automatiskt av när den blir överhettad. Motorn startar automatiskt när den har svalnat.
- Om du har pumpat klorerat vatten, t.ex. till swimmingpool, bör du pumpa rent vatten efteråt för att skölja ur pumpen.

Produktbeskrivning



- | | |
|-----------------------------|--|
| 1. Nätssladd | 5. Universalanslutning för slang 32 mm och 25 mm + utvändig gäng R25 och R32 |
| 2. Bärhandtag | 6. Utlopp (invändig R32) |
| 3. Låsning för flottörkabel | 7. Fot med inlopp |
| 4. Flottör | |

Pumpen är avsedd att användas för privat bruk i hem och trädgård. Lämpliga användningsområden är:

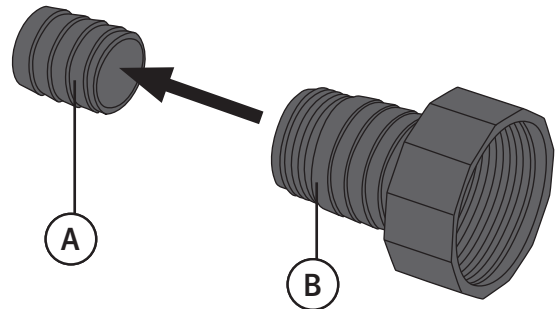
- Tömning av behållare
- Transport av vätskor
- Pumpning av vatten från källor och trummor
- Länsumpning av båtar
- Vattencirkulation under begränsad tid

Före användning

Anslutning av slangen

Anslut den medföljande universalslanganslutning till utloppet (6). Till universalslanganslutningen kan du ansluta en slang med diameter 32 mm (1 ¼") eller 25 mm (1"), eller få en utvändig 1" gänga. Slang med diameter 32 mm ger bästa kapaciteten.

Används 32 mm slanganslutningen eller 1" gänganslutningen skall nippeln (a) kapas som bilden visar. Skär av den del av universalanslutningen (b) som inte används (om du använder grov slang).



Justering av flottören

Genom att flytta flottörkabeln i låsningen kan du justera start- och stoppnivån.

- Förkorta kabellängden mellan låsningen (3) och flottören (4) om du önskar lägre startnivå.
- Förläng kabellängden mellan låsningen (3) och flottören (4) om du önskar högre startnivå.

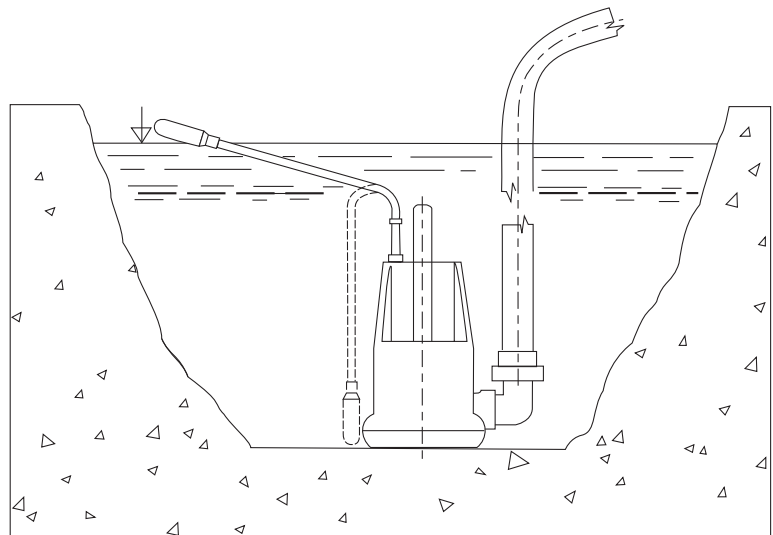
Placering och transport

- Pumpen ska placeras i en stabil position (gäller särskilt vid automatisk drift).
- Flottören (3) måste vara rörlig (gäller särskilt vid automatisk drift).
- Inloppet får inte blockeras på något vis, placera därför pumpen på ett plant underlag.
- Använd inte nätsladden eller flottören till att lyfta eller bära pumpen. Använd alltid ett rep som är fäst i handtaget när du ska sänka eller lyfta pumpen.

Användning

Automatisk drift

När du har anslutit nätsladden till ett vägguttag styrs pumpens till- och frånslag automatiskt av flottören.



Manuell drift

Fäst upp flottören och styr pumpens till- och frånslag genom att ansluta respektive dra ur stickkontakten ur vägguttaget. **Undvik torrkörning.**

Skötsel och underhåll

Vid behov, dra stickproppen ur vägguttaget och rensa inloppet (7) från skräp.

Felsökningschema

Problem	Möjlig orsak	Möjlig lösning
Pumpen går men pumpar inte	<ul style="list-style-type: none">- Luft i pumpen, utloppet är blockerat.- Luftfickor i sugdelen.- Pumpdelen är blockerad.- När pumpen startas sjunker nivån under miniminivån.	<ul style="list-style-type: none">- Rensa slangen, räta ut veck etc.- Vänta i 60 sekunder tills pumpen har avluftats automatiskt, stäng av och starta igen.- Dra stickproppen ur vägguttaget och rensa inloppet från skräp.- Sänk ner pumpen i vattnet.
Pumpen startar inte eller stannar under drift.	<ul style="list-style-type: none">- Det termiska motorskyddet har löst ut.- Vägguttaget är spänningslöst.- Smuts har fastnat i pumpdelen.	<ul style="list-style-type: none">- Dra ur stickproppen och gör rent i pumpdelen. Tänk på att max temperatur på vätska är 35 °C.- Kontrollera säkringar och jordfelsbrytare etc.- Dra stickproppen ur vägguttaget och rensa inloppet från skräp.
Pumpen går men den pumpade volymen sjunker plötsligt.	<ul style="list-style-type: none">- Pumpdelen är blockerad.	<ul style="list-style-type: none">- Dra stickproppen ur vägguttaget och rensa inloppet från skräp.
Pumpen stannar inte när vattennivån sjunkit.	<ul style="list-style-type: none">- Flottören är hindrad att sjunka.	<ul style="list-style-type: none">- Placera pumpen så att flottören kan sjunka fritt.

Avfallshantering

Sortera ditt avfall och låt det gå till återvinning istället för att kasta det. Alla maskiner, slangar och förpackningsmaterial ska sorteras och hanteras enligt lokala miljöföroddningar.

Specifikationer

	XKS-401P, XKS-401P-UK	XKS-751PW, XKS-751PW-UK
Märkspänning	230 V AC, 50 Hz	230 V AC, 50 Hz
Effekt	400 W	750 W
Max. pumpkapacitet	9 000 l/timme	13 500 l/timme
Max. tryckhöjd	8 m	8 m
Max. nedsänkning i vätska	8 m	8 m
Max. partikelstorlek	5 mm	35 mm
Max. temperatur på vätska	35 °C	35 °C
Slanganslutning	25 mm & 32 mm	25 mm & 32 mm
Gånganslutning	Utv. R25 och inv./utv. R32	Utv. R25 och inv./utv. R40
Längd, nätkabel	10 m (H05RN-F)	10 m (H05RN-F)
Storlek	16 × 31 cm	16 × 35 cm
Vikt	4,3 kg	5,9 kg

Senkbar pumpe

ART.NR. 18-3150
18-3151
40-7908
40-7909

MODELL XKS-401P-UK
XKS-751PW-UK
XKS-401P
XKS-751PW

Les nøye igjennom hele bruksanvisningen og ta vare på den til senere bruk.

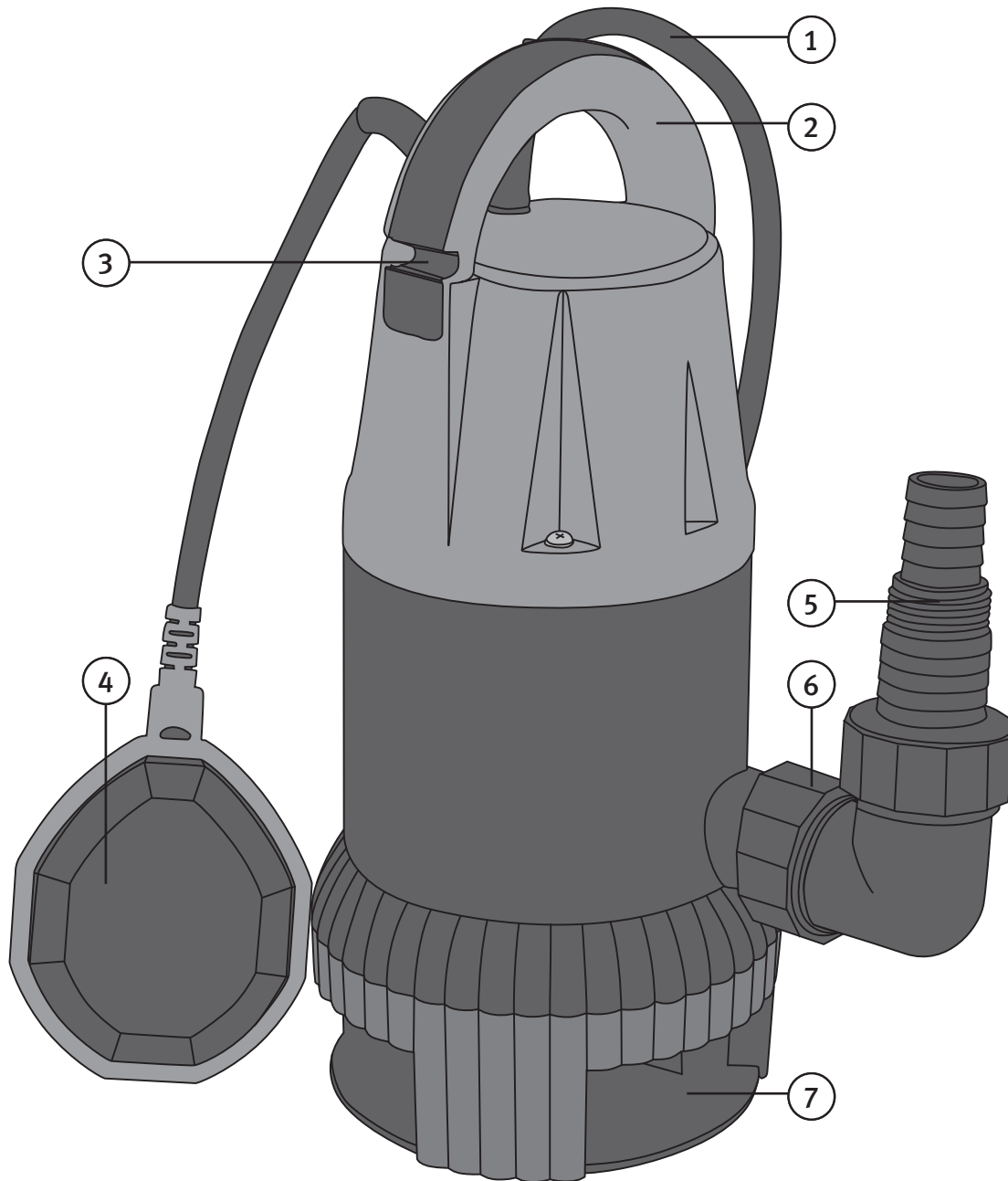
Vi reserverer oss mot ev. tekst- og bildefeil, samt forandringer av tekniske data.

Ved tekniske problemer eller andre spørsmål, ta kontakt med vårt kundesenter (se opplysninger på baksiden).

Sikkerhet

- Pumpen skal kobles til strøm via en jordfeilbryter som løses ut ved < 30 mA feilstrøm.
- Kontroller alltid pumpen før bruk, spesielt strømledningen og støpslet. Bruk ikke utstyret dersom det er skadet.
- Hvis ledningen er skadet, må den umiddelbart skiftes av kvalifisert servicepersonale. Kontakt kundeservicen.
- Påse at strømtilkoblinger (stikkontakt, jordfeilbryter etc.) er plassert på en tørr plass, beskyttet mot ev. oversvømming.
- Utsett ikke strømkabelen for varme, olje eller skarpe kanter.
- Pumpen er ikke konstruert for kontinuerlig bruk.
- Beskytt pumpen mot frost.
- Pumpen er beregnet for å pumpe rent eller grumsete vann i en mengde på maks. 5 mm for 40-7908 og 35 mm for 40-7909, badebassengvann eller vaskevann. Sand eller annet slipende materiale i væsken som pumpes, gir økt slitasje og redusert kapasitet.
- Pumpen må ikke brukes i svømmebasseng, stamper etc. mens mennesker eller dyr oppholder seg i vannet.
- Pumpen er vannbeskyttet og senkbar til et dyp på maks. 8 m.
- Kontroller at trykkhøyden ikke overstiger 8 m.
- Pumpen må ikke brukes til pumping av brennbare eller eksplosive væsker som f.eks. bensin, parafin eller fortynning. Pumpen må heller ikke brukes til pumping av fett, olje, saltvann, urin eller avløpsvann fra toalett.
- Temperaturen på væsken som pumpes må ikke overstige 35 °C.
- Tørrkjøring må ikke forekomme, da dette fører til store slitasjer. Steng pumpen umiddelbart når vannet slutter å renne ut av slangen.
- Unngå å kjøre pumpen mot stengt utløp i mer enn 10 minutter.
- Pumpen har innebygd termisk motorbeskyttelse, og den skrus automatisk av når den blir overopphetet. Motoren starter automatisk igjen når den har kjølt seg ned.
- Hvis man har pumpet klorvann, f.eks. fra svømmebasseng, bør en pumpe rent vann etterpå for å få skylt pumpen.

Produktbeskrivelse



- | | |
|----------------------------|--|
| 1. Strømledning | 5. Universaltilkobling for slange 32 mm og 25 mm + utvendig gjenger R25 og R32 |
| 2. Bærehåndtak | 6. Utløp (innvendige gjenger R32) |
| 3. Låsning av flottørkabel | 7. Fot med innløp |
| 4. Flottør | |

Pumpen er beregnet for privat bruk i hjem og hage. Passende bruksområder er:

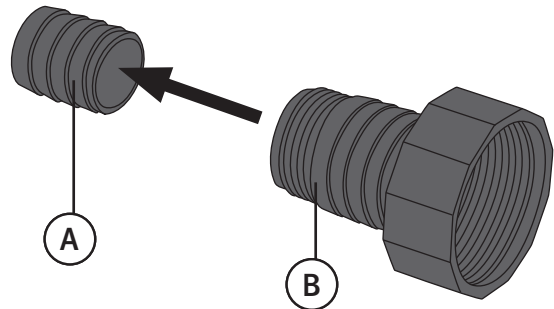
- Tømming av beholdere
- Transport av væsker
- Pumping av vann fra kilder og kanaler/diker
- Lensing av båter
- Vannsirkulasjon over en begrenset tid

Før bruk

Tilkobling av slangen

Den medfølgende universalslangen kobles til utløpet (6). Til den andre enden på universalslangen kan kobles til en slange med diameter 32 mm (1 ¼") eller 25 mm (1") eller med utvendige gjenger på 1". Slange med diameter på 32 mm gir den beste kapasiteten.

Hvis det benyttes en 32 mm slangetilkobling eller en 1" gjengetilkobling skal nippelen (a) kappes som vist på bildet. Skjær av den delen på universaltilslutningen (b) som ikke brukes (hvis du bruker grov slange).



Justering av flottøren

Ved å flytte flotørkabelen i låsningen kan start- og stoppnivået justeres.

- Reduser kabellengden mellom låsningen (3) og flottøren (4) hvis du ønsker lavere startnivå.
- Forleng kabellengden mellom låsningen (3) og flottøren (4) hvis du ønsker høyere startnivå.

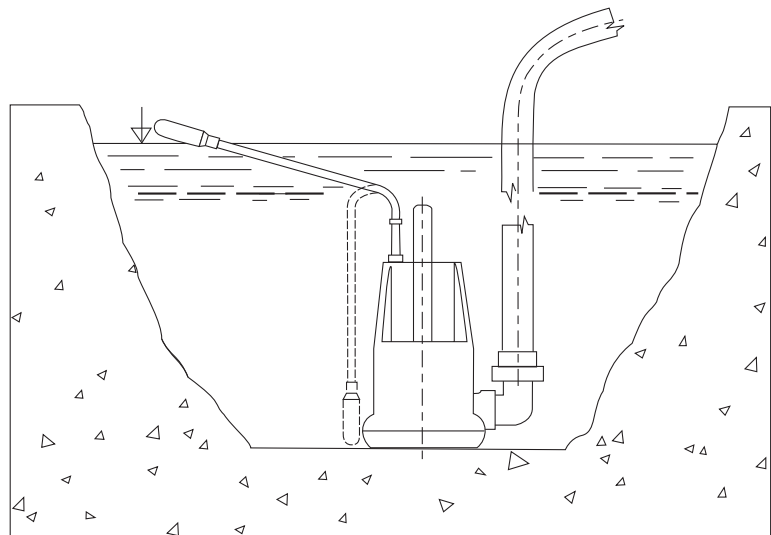
Plassering og transport

- Pumpen skal plasseres i en stabil posisjon (gjelder især ved automatisk drift).
- Flottøren (3) må være bevegelig (gjelder især ved automatisk drift).
- Innløpet må ikke blokkeres. Plasser derfor pumpen på et plant underlag.
- Bær aldri pumpen etter strømlodningen. Bruk alltid et reip som er festet i håndtaket, når pumpen skal senkes eller løftes opp.

Bruk

Automatisk drift

Når pumpen er koblet til strøm via et strømuttak styres pumpens til- og fraslagn automatisk av flottøren.



Manuell drift

Fest flottøren og styr pumpens til- og fraslagn ved å koble til/ trekk ut støpselet ut fra strømuttaket.

Unngå tørrkjøring.

Stell og vedlikehold

Trekk støpselet ut av strømuttaket og rens innløpet for rusk, ved behov.

Feilsøking

Problem	Mulig årsak	Mulig løsning
Pumpen går, men pumper ikke.	<ul style="list-style-type: none">- Luft i pumpen, utløpet er blokkert.- Luftlommer i sugedelen.- Pumpedelen er blokkert.- Når pumpen startes vil nivået synke under minimumsnivået.	<ul style="list-style-type: none">- Rens slangen, rett ut knekker på den etc.- Vent i 60 sekunder til pumpen er blitt luftet automatisk, skru av og start igjen.- Trekk støpselet ut av strømuttaket og rens innløpet for rusk.- Senk pumpen ned i vannet.
Pumpen vil ikke starte eller den stopper under drift.	<ul style="list-style-type: none">- Den termiske motorbeskyttelsen er utløst.- Strømuttaket mangler spenning.- Smuss har festet seg i pumpedelen.	<ul style="list-style-type: none">- Trekk støpselet ut fra strømuttaket og rens pumpedelen. Husk at maks. temperatur på væsken er 35 °C.- Kontroller sikringer og jordfeilbryter etc.- Trekk støpselet ut av strømuttaket og rens innløpet for rusk.
Pumpen går, men det pumpede volumet synker plutselig.	<ul style="list-style-type: none">- Pumpedelen er blokkert.	<ul style="list-style-type: none">- Trekk støpselet ut av strømuttaket og rens innløpet for rusk.
Pumpen stopper ikke selv om vannivået har sunket.	<ul style="list-style-type: none">- Flottøren blir forhindret i å synke.	<ul style="list-style-type: none">- Plasser pumpen slik at flottøren kan synke fritt.

Avfallshåndtering

Sorter avfallet og la det gå til gjenvinning istedenfor å kaste det. Alle maskiner, slanger og all emballasje skal sorteres og håndteres i henhold til lokale miljøforskrifter.

Spesifikasjoner

	XKS-401P, XKS-401P-UK	XKS-751PW, XKS-751PW-UK
Spenning:	230 V AC, 50 Hz	230 V AC, 50 Hz
Effekt	400 W	750 W
Maks. pumpekapasitet	9 000 l/time	13 500 l/time
Maks. trykkehøyde:	8 m	8 m
Maks. nedsenking i væske:	8 m	8 m
Maks. partikkelstørrelse	5 mm	35 mm
Maks. temperatur på væsken:	35 °C	35 °C
Slangetilkobling	25 mm og 32 mm	25 mm og 32 mm
Gjengetilkobling	Utv. R25 og inv./utv. R32	Utv. R25 og inv./utv. R40
Lengde, Strømkabel:	10 m (H07RN-F)	10 m (H07RN-F)
Størrelse	16 × 31 cm	16 × 35 cm
Vekt	4,3 kg	5,9 kg

Uppopumppu

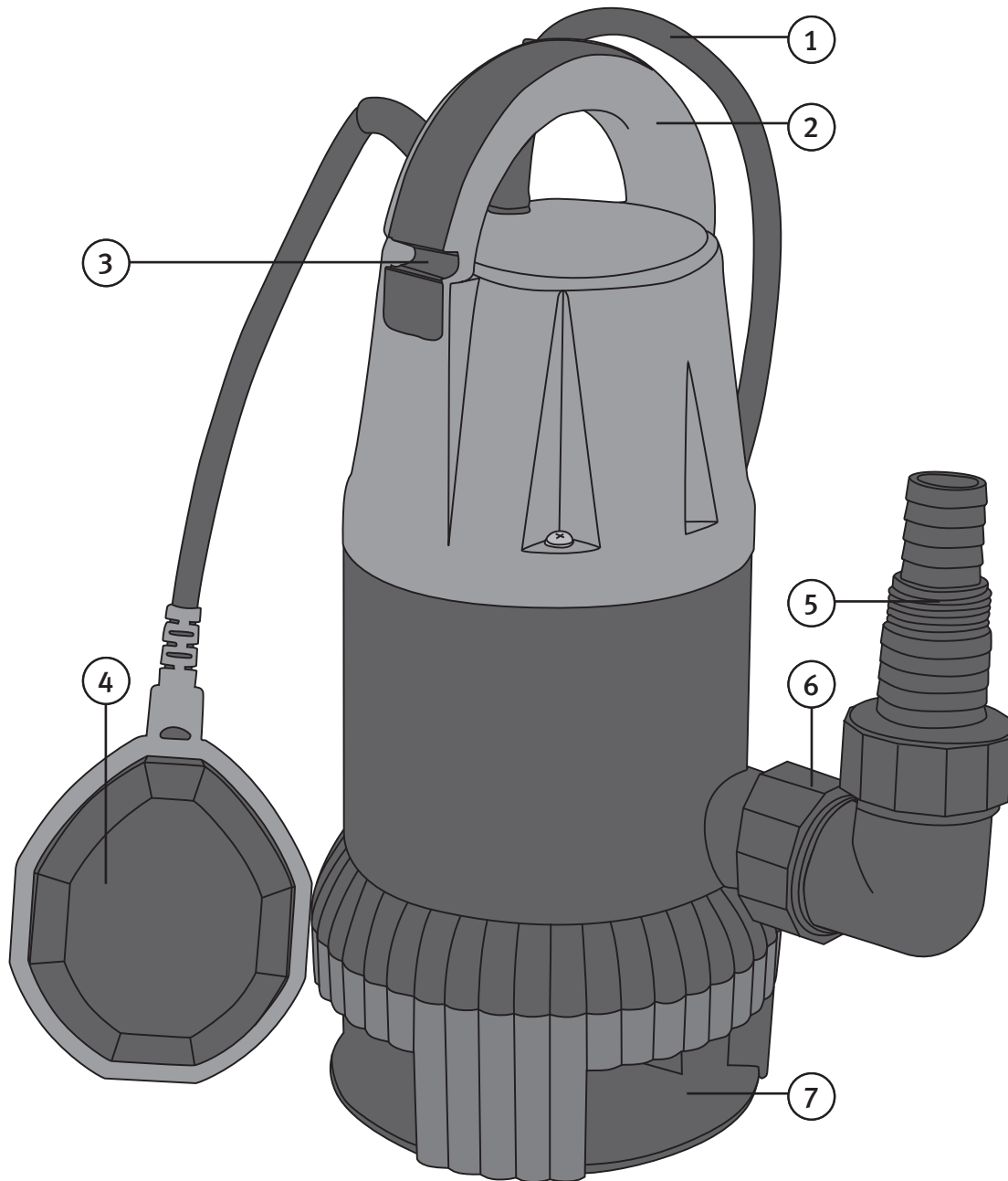
TUOTENRO	18-3150	MALLI	XKS-401P-UK
	18-3151		XKS-751PW-UK
	40-7908		XKS-401P
	40-7909		XKS-751PW

Lue käyttöohjeet ennen tuotteen käyttöönottoa. Säilytä käyttöohjeet tulevaa tarvetta varten. Pidätämme oikeuden teknisten tietojen muutoksiin. Emme vastaa mahdollisista teksti- tai kuvavirheistä. Jos laitteeseen tulee teknisiä ongelmia, ota yhteys myymälään tai asiakaspalveluun (yhteystiedot käyttöohjeen lopussa).

Turvallisuus

- Kytke pumppu vikavirtasuojakytkimeen, joka laukeaa vikavirran ollessa < 30 mA.
- Tarkista pumpun kunto aina ennen käyttöönottoa, varsinkin liitäntäkaapelin ja pistotulpan kohdalta. Älä koskaan käytä vioittunutta pumppua.
- Ainoastaan ammattihenkilö saa vaihtaa vioittuneen virtajohdon. Ota yhteys myymälään tai asiakaspalveluun.
- Varmista, että sähköliitännät (jatkojohdot, vikavirtasuojakytkimet ym.) ovat suojassa kosteudelta ja vedeltä.
- Suojaa liitäntäkaapeli kuumuudelta, öljyltä ja teräviltä kulmilta.
- Pumppu ei sovellu jatkuvaan käyttöön.
- Suojaa pumppu pakkaselta.
- Pumpulla voidaan pumpata puhdasta vettä, sekä vettä, jonka hiukkasten koko on maks. 5 mm (40-7908) tai 35 mm (40-7909), esim. uima-allasvettä ja pesuvettä. Hiekka ja muut hiovat hiukkaset kuluttavat pumppua ja vähentävät sen suorituskykyä.
- Älä koskaan käytä pumppua uima-altaassa silloin kun altaassa on ihmisiä tai eläimiä.
- Pumppu on vesitiivis ja se voidaan laskea enintään 8 metrin syvyyteen.
- Varmista, että painekorkeus ei ole yli 8 metriä.
- Pumpulla ei saa pumpata syövyttäviä, helposti syttyviä tai räjähtäviä nesteitä, kuten bensiiniä, fotogeeniä tai ohenteita. Pumpulla ei saa myöskään pumpata rasvoja, öljyjä, suolavettä, virtsaa tai wc:n viemärvettä.
- Pumpattavan nesteen lämpötila ei saa olla yli 35 °C.
- Vältä käyttämästä pumppua silloin, kun se on kuiva. Kuivakäyttö kuluttaa pumppua. Sammuta pumppu välittömästi, kun poistoletkusta ei enää tule vettä.
- Älä käytä pumppua poistoletkun ollessa suljettuna pidempään kuin 10 minuuttia.
- Pumpussa on sisäänrakennettu ylikuumenemissuoja ja se sammuu itsestään ylikuumetessaan. Moottori käynnistyy automaattisesti jäähdyttyään.
- Puhdista pumppu pumppaamalla puhdasta vettä käytettyäsi pumppua klooriveden pumppaamiseen.

Tuotekuvaus



1. Virtajohto
2. Kantokahva
3. Pintaohjaimen kaapelin lukitus
4. Pintaohjain
5. Yleisliitäntä 32 mm:n ja 25 mm:n letkulle + ulkopuolinen kierre R25 ja R32.
6. Poistoaukko (sisäpuolinen R32)
7. Jalusta imuaukolla

Pumppu on tarkoitettu yksityiskäyttöön kodissa ja puutarhassa. Pumpulle sopivia käyttötarkoituksia:

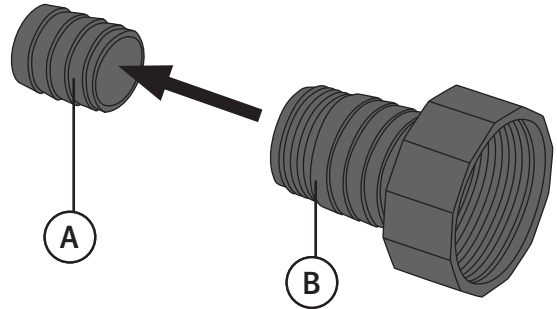
- Säiliöiden tyhjentäminen
- Nesteiden siirtäminen
- Veden pumppaaminen lähteistä ja kaivoista
- Veneiden tyhjennyspumppaus
- Veden kierrättäminen rajoitetun ajan

Ennen käyttöä

Letkun liittäminen

Liitä pakkauksen yleisliitin ulostuloaukkoon (6). Yleisliitäntään voidaan liittää letku, jonka halkaisija on 32 mm (1 ¼") tai 25 mm (1"), tai vaihtoehtoisesti ulkopuolinen 1":n kierre. Letku, jonka halkaisija on 32 mm, antaa parhaimman suorituskyvyn.

Jos käytät 32 mm:n letkuliitäntää tai 1":n kierreliitäntää, nippa (a) tulee katkaista kuvan osoittamalla tavalla. Leikkaa yleisliittimestä (b) pois ylimääräinen pala (jos käytössäsi on paksu letku).



Pintaohjaimen säätäminen

Pumpun käynnistys- ja sammutustaso voidaan säätää siirtämällä pintaohjaimen kaapelia lukituksessa.

- Lyhennä kaapelia lukituksen (3) ja pintaohjaimen (4) väliltä, jos haluat vedenpinnan olevan alempana pumpun käynnistyessä.
- Pidennä kaapelia lukituksen (3) ja pintaohjaimen (4) väliltä, jos haluat vedenpinnan olevan korkeammalla pumpun käynnistyessä.

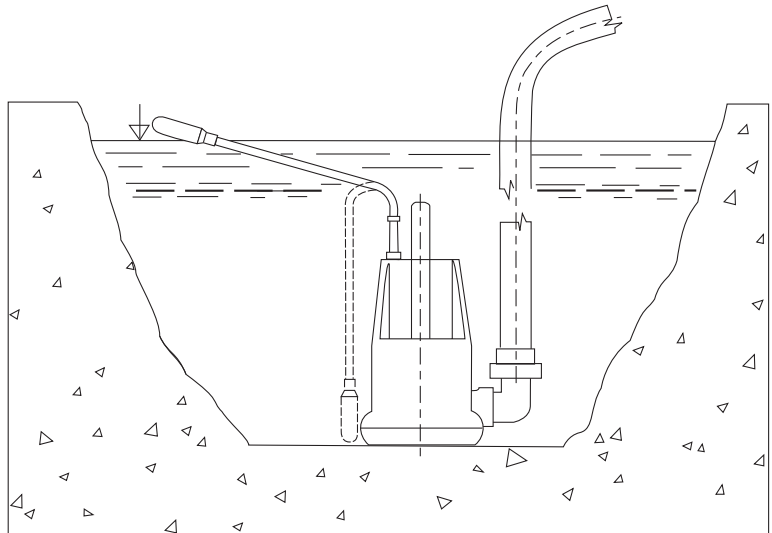
Sijoitus ja kuljetus

- Varmista, että pumppu on tukevasti paikallaan (varsinkin automaattikäytössä).
- Varmista, että pintaohjain (3) pääsee liikkumaan vapaasti (varsinkin automaattikäytössä).
- Vesiaukkoa ei saa tukkia millään tavalla. Tämän vuoksi pumppu tulee sijoittaa tasaiselle alustalle.
- Älä nosta pumppua liitäntäjohtosta tai pintaohjaimesta. Nosta ja laske pumppu aina kahvaan kiinnitetyllä köydellä.

Käyttö

Automaattikäyttö

Pumppu käynnistyy ja sammuu automaattisesti, kun virtajohto on kytketty verkkovirtaan.



Manuaalinen käyttö

Kiinnitä pintaohjain ja ohjaa pumpun käynnistymistä ja sammumista pistoketta liittämällä/irrottamalla.
Vältä kuivakäyntiä.

Huolto ja ylläpito

Irrota pistoke pistorasiasta ja puhdista roskat imuaukosta (7) tarvittaessa.

Vianhakutaulukko

Ongelma	Mahdollinen syy	Mahdollinen ratkaisu
Pumppu käynnistyy, mutta ei pumpppaa.	<ul style="list-style-type: none">- Pumpussa ilmaa, vesiaukko on tukossa.- Ilmataskuja imuosassa.- Pumppuosa tukossa.- Pumpun käynnistyessä taso laskee alle minimitason.	<ul style="list-style-type: none">- Puhdista letku, suorista taitokset ym.- Odota 60 sekunnin ajan, kunnes pumpusta on poistunut ilma automaattisesti, sammuta ja käynnistä uudelleen.- Irrota pistoke pistorasiasta ja puhdista roskat imuaukosta.- Upota pumppu veteen.
Pumppu ei käynnisty, tai sammuu käynnin aikana.	<ul style="list-style-type: none">- Moottorin ylikuumentumissuoja on lauennut.- Pistorasiassa ei ole jännitettä.- Pumppuosassa on liikaa.	<ul style="list-style-type: none">- Irrota pistoke ja puhdista pumppuosa. Ota huomioon, että nesteen lämpötila saa olla korkeintaan 35 °C.- Tarkista sulakkeet, vikavirtasuojakytkin ym.- Irrota pistoke pistorasiasta ja puhdista roskat pois imuaukosta tarvittaessa.
Pumppu toimii, mutta pumpun kapasiteetti laskee yhtäkkiä.	<ul style="list-style-type: none">- Pumppuosa tukossa.	<ul style="list-style-type: none">- Irrota pistoke pistorasiasta ja puhdista roskat imuaukosta.
Pumppu ei pysähdy vedenpinnan laskettua.	<ul style="list-style-type: none">- Pintaohjain ei pääse laskeutumaan.	<ul style="list-style-type: none">- Sijoita pumppu siten, että pintaohjain pääsee liikkumaan vapaasti.

Kierrätys

Lajittele ja kierrätä jätteet. Älä heitä niitä sekajätteisiin. Kaikki koneet, letkut ja pakkausmateriaali on lajiteltava paikallisten ympäristömääräysten mukaisesti.

Tekniset tiedot

	XKS-401P, XKS-401P-UK	XKS-751PW, XKS-751PW-UK
Nimellisjännite	230 V AC, 50 Hz	230 V AC, 50 Hz
Teho	400 W	750 W
Imukyky	9000 l/h	13 500 l/h
Suurin painekorkeus	8 m	8 m
Suurin upotussyvyys	8 m	8 m
Suurin hiukkasten koko	5 mm	35 mm
Nesteen enimmäislämpötila	35 °C	35 °C
Letkuliitäntä	25 mm & 32 mm	25 mm & 32 mm
Kierrelitiäntä	Ulkokierre R25 ja sisä-/ulkop. R32	Ulkokierre R25 ja sisä-/ulkop. R40
Verkkojohdon pituus	10 m (H05RN-F)	10 m (H05RN-F)
Mitat	16 × 31 cm	16 × 35 cm
Paino	4,3 kg	5,9 kg

Tauchpumpe

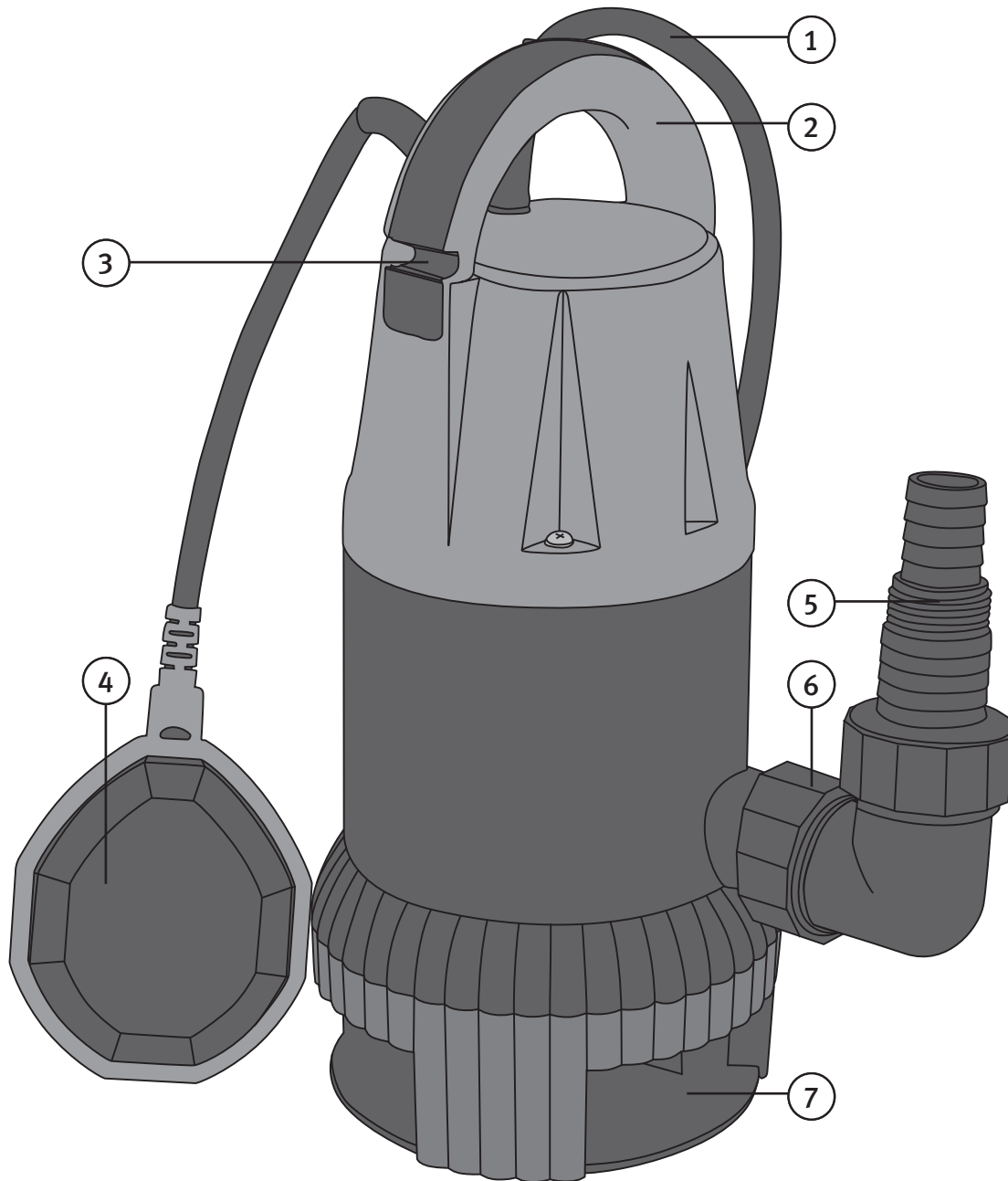
ART.NR.	18-3150	MODELL	XKS-401P-UK
	18-3151		XKS-751PW-UK
	40-7908		XKS-401P
	40-7909		XKS-751PW

Vor Inbetriebnahme die komplette Bedienungsanleitung durchlesen und aufbewahren. Irrtümer, Abweichungen und Änderungen behalten wir uns vor. Bei technischen Problemen oder anderen Fragen freut sich unser Kundenservice über eine Kontaktaufnahme (Kontakt siehe Rückseite).

Sicherheitshinweise

- Die Pumpe immer über eine Fehlerstrom-Schutzeinrichtung anschließen, die bei Fehlerstrom von < 30 mA auslöst.
- Vor der Inbetriebnahme die Pumpe, insbesondere Anschlusskabel und Stecker, immer überprüfen. Die Pumpe auf keinen Fall verwenden, wenn sie beschädigt ist.
- Ein beschädigtes Netzkabel darf nur von qualifiziertem Fachpersonal ausgewechselt werden. Kundendienst kontaktieren.
- Dafür sorgen, dass die elektrischen Anschlüsse (Steckkupplung, Fehlerstrom-Schutzeinrichtung usw.) an einem trockenen Ort vor Regen, Feuchtigkeit und Überschwemmung geschützt platziert sind.
- Netzkabel nicht Wärme, Ölen oder scharfen Kanten aussetzen.
- Die Pumpe ist nicht für den Dauerbetrieb ausgelegt.
- Die Pumpe vor Frost schützen.
- Die Pumpe eignet sich zum Pumpen von Klar- oder Schmutzwasser mit einer Partikelgröße von max. 5 mm für Artikelnummer 40-7908 und 35 mm für Artikelnummer 40-7909, für Swimmingpoolwasser oder Waschwasser. Sand oder sonstige schleifenden Materialien im Förderwasser erhöhen den Verschleiß und verringern die Leistungsfähigkeit.
- Die Pumpe darf niemals im Swimmingpool oder Bassin verwendet werden, wenn sich Personen oder Tiere im Wasser aufhalten.
- Die Pumpe ist wassergeschützt und bis auf eine Tiefe von max. 8 m absenkbar.
- Kontrollieren, dass die Förderhöhe 8 m nicht überschreitet.
- Die Pumpe darf nicht für ätzende, entzündliche oder explosive Flüssigkeiten wie z. B. Benzin, Petroleum oder Verdünner eingesetzt werden. Auch darf die Pumpe nicht für Fette, Öle, Salzwasser, Urin oder Toilettenabwasser verwendet werden.
- Die Temperatur der Förderflüssigkeit darf nicht höher als 35 °C sein.
- Trockenlaufen ist zu vermeiden, weil dies zu schnellem Verschleiß führt. Die Pumpe sofort ausschalten, wenn kein Wasser mehr aus dem Schlauch läuft.
- Vermeiden, die Pumpe mehr als 10 Minuten gegen einen verschlossenen Abfluss laufen zu lassen.
- Die Pumpe hat einen eingebauten thermischen Überlastungsschutz und schaltet sich bei Überhitzung automatisch aus. Sobald der Motor abgekühlt ist, startet er automatisch.
- Beim Pumpen von gechlortem Wasser, z. B. aus dem Swimmingpool, sollte die Pumpe anschließend mit klarem Wasser nachgespült werden.

Produktbeschreibung



- | | |
|---------------------------------|--|
| 1. Netzkabel | 5. Universalschlauchanschluss 32 mm und 25 mm + Außengewinde R25 und R32 |
| 2. Tragegriff | 6. Auslass (Innengew. R32) |
| 3. Schwimmerschalterbefestigung | 7. Fuß mit Einlass |
| 4. Schwimmerschalter | |

Die Pumpe ist nur für den Privatgebrauch in Haus und Garten bestimmt. Geeignete Anwendungsbereiche sind:

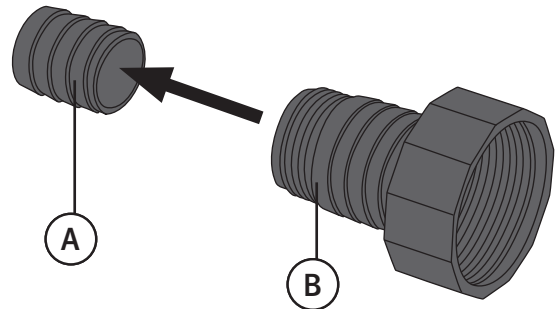
- Leeren von Behältern
- Transport von Flüssigkeiten
- Abpumpen von Wasser aus Kellern und Rohren
- als Lenzpumpe in Booten
- Wasserzirkulation für begrenzte Zeit

Vor der Inbetriebnahme

Den Schlauch anschließen

Den mitgelieferten Universalschlauchanschluss an den Auslass (6) anschließen. An den Universal-schlauchanschluss lassen sich Schläuche mit Durchmesser 32 mm (1 ¼") oder 25 mm (1") anschließen oder ein 1" Außengewinde herstellen. Der Schlauchdurchmesser 32 mm liefert die beste Leistung.

Wird ein 32 mm Schlauchanschluss oder ein 1" Gewindeanschluss verwendet, muss der Nippel (a) wie auf dem Bild gezeigt abgeschnitten werden. Den Teil vom Universalanschluss (b) abschneiden, der nicht gebraucht wird (wenn ein grober Schlauch verwendet wird).



Einstellen des Schwimmerschalters

Durch Verschieben des Schwimmerschalterkabels in der Befestigung lässt sich das Ein- und Ausschalt-niveau einstellen.

- Durch Verkürzen der Kabellänge zwischen Befestigung (3) und Schwimmerschalter (4) wird das Einschaltniveau niedriger.
- Durch Verlängern der Kabellänge zwischen Befestigung (3) und Schwimmerschalter (4) wird das Einschaltniveau höher.

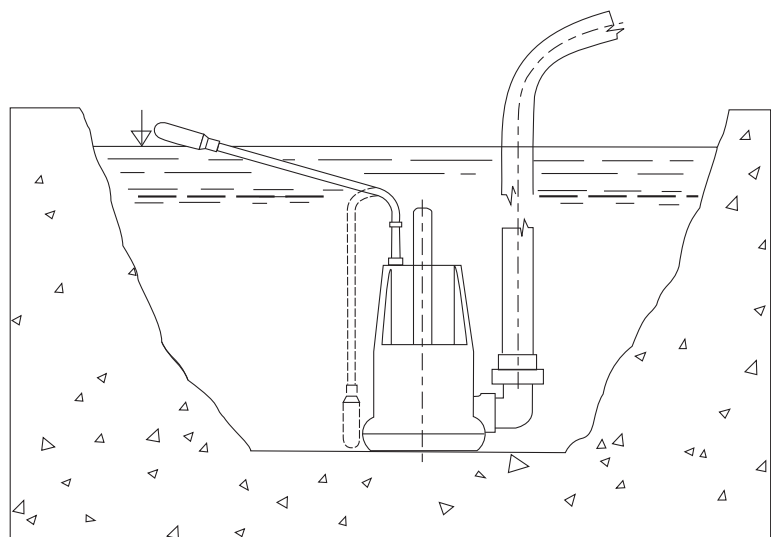
Platzierung und Transport

- Die Pumpe muss in einer stabilen Position (dies gilt besonders bei Automatikbetrieb) platziert werden.
- Der Schwimmerschalter (3) muss beweglich sein (dies gilt besonders bei Automatikbetrieb).
- Der Einlass darf in keiner Weise blockiert sein, daher die Pumpe auf eine ebene Unterlage stellen.
- Die Pumpe nicht am Netzkabel oder am Schwimmerschalter anheben oder tragen. Zum Absenken oder Anheben der Pumpe immer ein am Handgriff befestigtes Seil verwenden.

Betrieb

Automatikbetrieb

Sobald die Pumpe ans Stromnetz angeschlossen ist, wird das Ein- und Ausschalten automatisch vom Schwimmerschalter gesteuert.



Manueller Betrieb

Den Schwimmerschalter hochbinden und das Ein- und Ausschalten der Pumpe durch Einstecken oder Ziehen des Netzkabels steuern. **Trockenlaufen vermeiden.**

Pflege und Wartung

Bei Bedarf den Netzstecker ziehen und den Einlass (7) von Verschmutzungen befreien.

Fehlersuche

Problem	Mögliche Ursache	Mögliche Lösung
Pumpe läuft, aber fördert nicht.	<ul style="list-style-type: none"> - Luft in der Pumpe, Auslass verstopft - Luftblasen im Saugteil - Pumpenteile sind verstopft. - Beim Starten der Pumpe sinkt das Niveau unter Mindestniveau ab. 	<ul style="list-style-type: none"> - Schlauch reinigen, Knicke beseitigen etc. - 60 Sekunden warten, bis die Pumpe automatisch entlüftet hat, ausschalten und neu starten. - Den Netzstecker ziehen und den Einlass von Verschmutzungen befreien. - Die Pumpe ins Wasser tauchen.
Die Pumpe startet nicht oder hält zwischendurch an.	<ul style="list-style-type: none"> - Der thermische Motorschutzschalter ist aktiviert worden. - An der Steckdose ist keine Spannung. - Schmutz hat sich in den Pumpenteilen festgesetzt. 	<ul style="list-style-type: none"> - Netzstecker ziehen und Pumpenteile reinigen. Beachten, dass die max. Temperatur der Förderflüssigkeit 35 °C beträgt. - Sicherungen und Fehlerstrom-Schutzeinrichtung usw. überprüfen. - Den Netzstecker ziehen und den Einlass von Verschmutzungen befreien.
Die Pumpe läuft, doch plötzlich verringert sich das Fördervolumen.	<ul style="list-style-type: none"> - Pumpenteile sind verstopft. 	<ul style="list-style-type: none"> - Den Netzstecker ziehen und den Einlass von Verschmutzungen befreien.
Die Pumpe hält bei gesunkenem Wasserstand nicht an.	<ul style="list-style-type: none"> - Der Schwimmerschalter kann nicht absinken. 	<ul style="list-style-type: none"> - Die Pumpe so platzieren, dass der Schwimmerschalter absinken kann.

Hinweise zur Entsorgung

Bitte das Produkt entsprechend den lokalen Bestimmungen entsorgen.

Weitere Informationen sind von der Gemeinde oder den kommunalen Entsorgungsbetrieben erhältlich.

Technische Daten

	XKS-401P, XKS-401P-UK	XKS-751PW, XKS-751PW-UK
Nennspannung	230 V AC, 50 Hz	230 V AC, 50 Hz
Leistungsaufnahme	400 W	750 W
Max. Förderleistung	9 000 l/h	13 500 l/h
Max. Förderhöhe	8 m	8 m
Max. Eintauchtiefe	8 m	8 m
Max. Teilchengröße	5 mm	35 mm
Max. Temperatur der Flüssigkeit	35 °C	35 °C
Schlauchanschluss	25 mm & 32 mm	25 mm & 32 mm
Gewindeanschluss	Außen R25 und Innen/Außen R32	Außen R25 und Innen/Außen R40
Länge Netzkabel	10 m (H05RN-F)	10 m (H05RN-F)
Größe	16 × 31 cm	16 × 35 cm
Gewicht	4,3 kg	5,9 kg

Declaration of Conformity

Försäkran om överensstämmelse

Samsvarerklæring

Vakuutus yhdenmukaisuudesta

Konformitätserklärung



CLAS OHLSON AB

SE-793 85 INSJÖN, SWEDEN

Declares that this product complies with the requirements of the following directives and standards

Intygat att denna produkt överensstämmer med kraven i följande direktiv och standarder

Bekrefter at dette produktet er i samsvar med følgende direktiver og standarder

Vakuuttaa, että tämä tuote täyttää seuraavien direktiivien ja standardien vaatimukset

Erklärt hiermit, dass dieses Produkt die Anforderungen und Bestimmungen folgender Richtlinien erfüllt

SUBMERSIBLE PUMP

Cotech 40-7908 / 18-3150

XKS-401P / XKS-401P-UK

Cotech 40-7909 / 18-3151

XKS-751PW / XKS-751PW-UK

EMC directive 2004/108/EC	Low voltage directive 2006/95/EC
EN 55014-1:2006+A1 EN 55014-2:1997+A1+A2 EN 61000-3-2:2006+A1+A2 EN 61000-3-3:2008	EN 60335-1:2012 EN 60335-2-41:2003+A1+A2 EN 62233:2008

Klas Balkow
President

Insjön, Sweden, 2013-09-10

