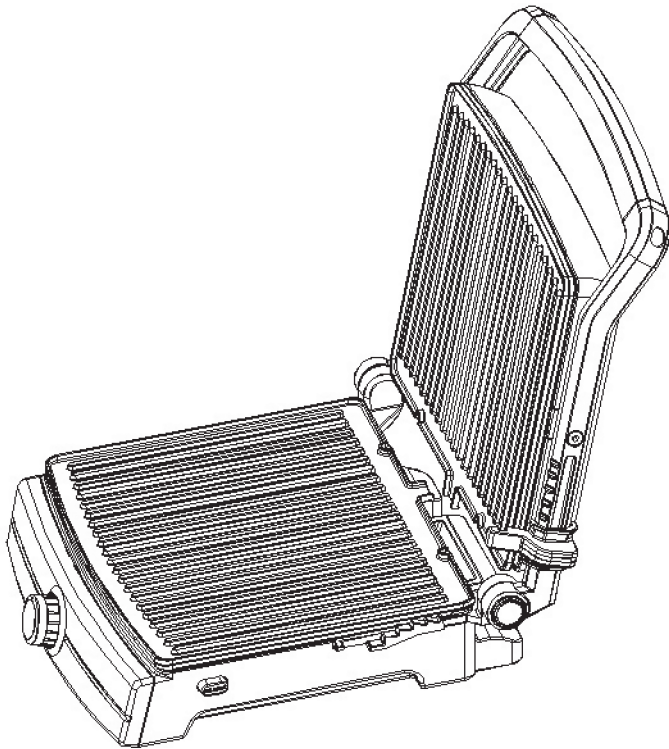


coline[®]

Contact Grill

Elgrill • Elektrisk grill
Sähkögrilli • Elektrogrill



Art. No.:
18-4704
44-1938

Model. No:
SP-32
SP-32

English	3
Svenska	7
Norsk	11
Suomi	15
Deutsch	19

ENGLISH

SVENSKA

NORSK

SUOMI

DEUTSCH

Contact Grill

Art.no 18-4704, 44-1938 Model SP-32

Please read the entire instruction manual before using the product and then save it for future reference. We reserve the right for any errors in text or images and any necessary changes made to technical data. In the event of technical problems or other queries, please contact our Customer Services (see address details on the back).

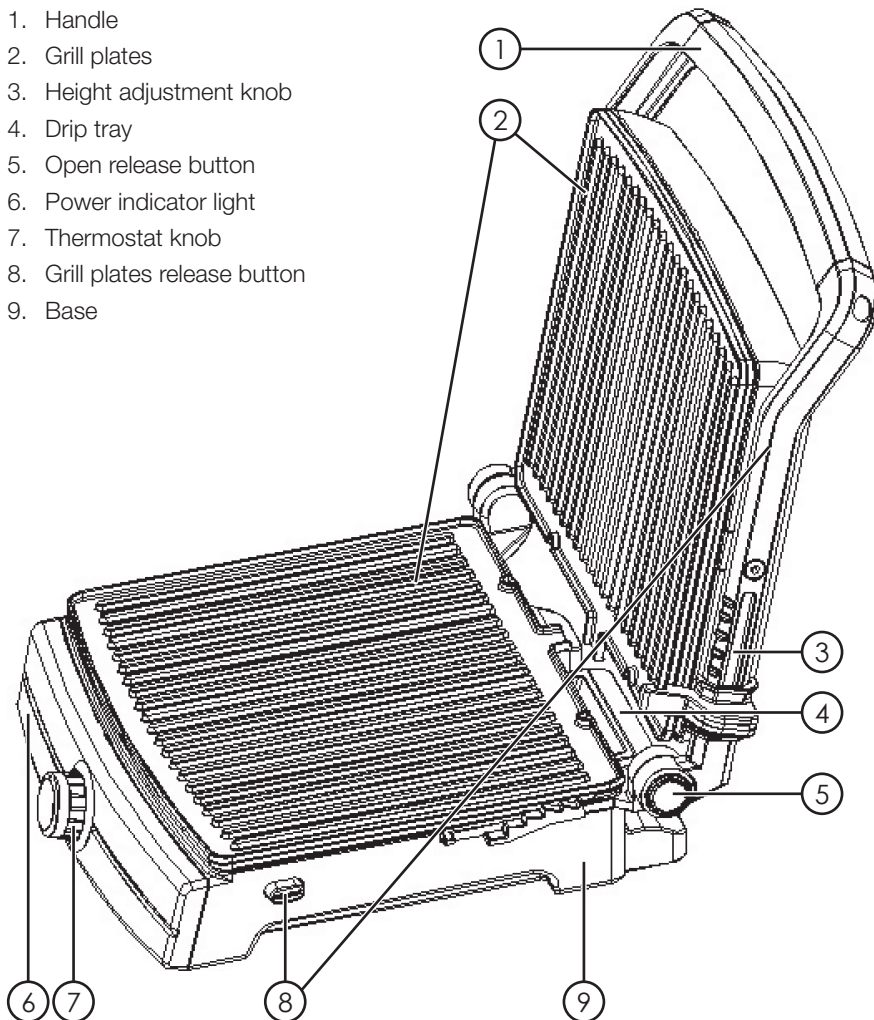
Safety

- The product may be used by children of 8 years and above and by persons with reduced physical, sensory or mental capability or lack of experience and knowledge provided they have been given supervision or instruction concerning use of the product in a safe way and understand the hazards involved.
- Never let children play with the product.
- Cleaning and maintenance can be performed by children who are 8 years or older if they are under adult supervision.
- Keep the product and its mains lead out of reach of children under the age of 8.
- Never use the product together with a timer switch, multi-socket extension lead or similar device.
- Never place metal objects such as cutlery, metal cookware lids, etc. onto the grill plates. Such objects will become extremely hot and pose a possible risk for burn injuries if touched.
- This product is intended for indoor use only.
- Never immerse the product into any type of liquid.
- Never use charcoal or other flammable materials in conjunction with the use of this product.
- **Warning:** The grill plates become extremely hot during use.
- The product becomes very hot during use. Never touch the lid or sides with your bare hands.
- Never lay the mains lead over hot surfaces, sharp edges or corners.
- The mains lead should be checked regularly. Never use the product if the mains lead or plug is damaged.

- The mains lead must be changed if damaged. This is to prevent the risk of electric shock or fire and should only be carried out by the manufacturer, qualified service facility or qualified technician.
- Never use the product for anything other than its intended use.
- The product is not designed for commercial use.

Parts

1. Handle
2. Grill plates
3. Height adjustment knob
4. Drip tray
5. Open release button
6. Power indicator light
7. Thermostat knob
8. Grill plates release button
9. Base



Before use

1. Unpack the grill from its packaging.
2. Remove the grill plates by pressing the plates release buttons, marked [RELEASE] on each of the respective grill plates.
3. Clean all parts before using. Use a soft damp cloth for cleaning the housing and wash the grill plates and drip tray by hand washing or using a dishwasher.
4. Dry the grill plates thoroughly before refitting them.
5. Season the grill plates with a little cooking oil before use.
6. Refit the drip tray.
7. Place the contact grill on a flat stable and heat-resistant surface.

Operating instructions

- **Note:** Never use the product for *cooking* frozen food or ingredients. All foods must first be defrosted before using the grill for cooking them. However, you can use the defrost feature to thaw frozen food items, see the *Keep warm/defrost mode* section below.
- **Note:** A little smoke may be produced when using the grill for the first time. This is completely normal and will rapidly dissipate.
- **Warning:** Use oven mitts and only touch the black portion of the handle in order to prevent possible burn injuries.

1. Open the grill by pulling the handle upwards.
2. Season the grill plates with butter, margarine, etc. according to your preference. The grill plates have a non-stick coating, so this step is optional.
3. Close the lid and plug the grill in to an electrical socket. Make sure that the blue power indicator light comes on (this light will be dimmer during warm-up and will light at full strength once the grill is ready for cooking).
4. Select the appropriate cooking temperature by using the thermostat knob. It will require a few minutes for the grill to reach the set cooking temperature.
5. Lift the handle up to open the grill. Place the food onto the lower grill plate. Only use non-metal utensils on the grill.
6. Lower the handle so that the upper grill plate covers the food.
7. Once grilling is complete, lift the handle and remove the food using appropriate non-metal utensils. If you wish to continue grilling, close the lid to conserve heat.
8. Repeat steps 5–7 until grilling is complete.
9. Turn off the grill by pulling its plug from the electrical socket.
10. Once the grill has completely cooled, remove the grill plates and the drip tray for cleaning.

Grill mode

Suitable for double-sided grilling of food, sandwiches, etc. The upper grill plate can be height adjusted to accommodate thicker items by lifting the handle and setting the height adjustment knob to the desired setting (1–5).

BBQ mode

Suitable for single-sided grilling or mass grilling. Open the grill 180° by pressing the open release button on the side of the grill while lifting the handle and setting it into the flat open-grill position. Ensure that both grill plates lie parallel on a flat and stable surface. Make sure that the drip tray is partially extended.

Keep warm/defrost mode

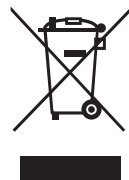
Suitable for warming/defrosting frozen foods such as bread, etc. This feature can be used to warm previously grilled foods. You can also use the height adjustment knob to raise the upper grill to create a convection oven effect. Lift the handle and set the height adjustment knob (1–5) to the desired height setting. Reduce the temperature somewhat (about 1–3) and place the food on the lower grill plate.

Care and maintenance

- Unplug the mains lead and let the product cool before cleaning.
- Empty and clean the drip tray regularly.
- Never immerse the product into any type of liquid.
- The grill plates and drip tray are dishwasher safe.
- Never use metal utensils on the grill.
- Use a soft, damp cloth to clean the exterior housing.
- Never use solvents or abrasive cleaning agents.
- Store the grill in a clean and dry environment. Make sure that the mains lead is not crushed during use or storage.

Responsible disposal

This symbol indicates that this product should not be disposed of with general household waste. This applies throughout the entire EU. In order to prevent any harm to the environment or health hazards caused by incorrect waste disposal, the product must be handed in for recycling so that the material can be disposed of in a responsible manner. When recycling your product, take it to your local collection facility or contact the place of purchase. They will ensure that the product is disposed of in an environmentally sound manner.



Specifications

Voltage 220–240 V, 50/60 Hz

Wattage 2000 W

Elgrill

Art.nr 18-4704, 44-1938 Modell SP-32

Läs igenom hela bruksanvisningen före användning och spara den sedan för framtida bruk. Vi reserverar oss för ev. text- och bildfel samt ändringar av tekniska data. Vid tekniska problem eller andra frågor, kontakta vår kundtjänst (se adressuppgifter på baksidan).

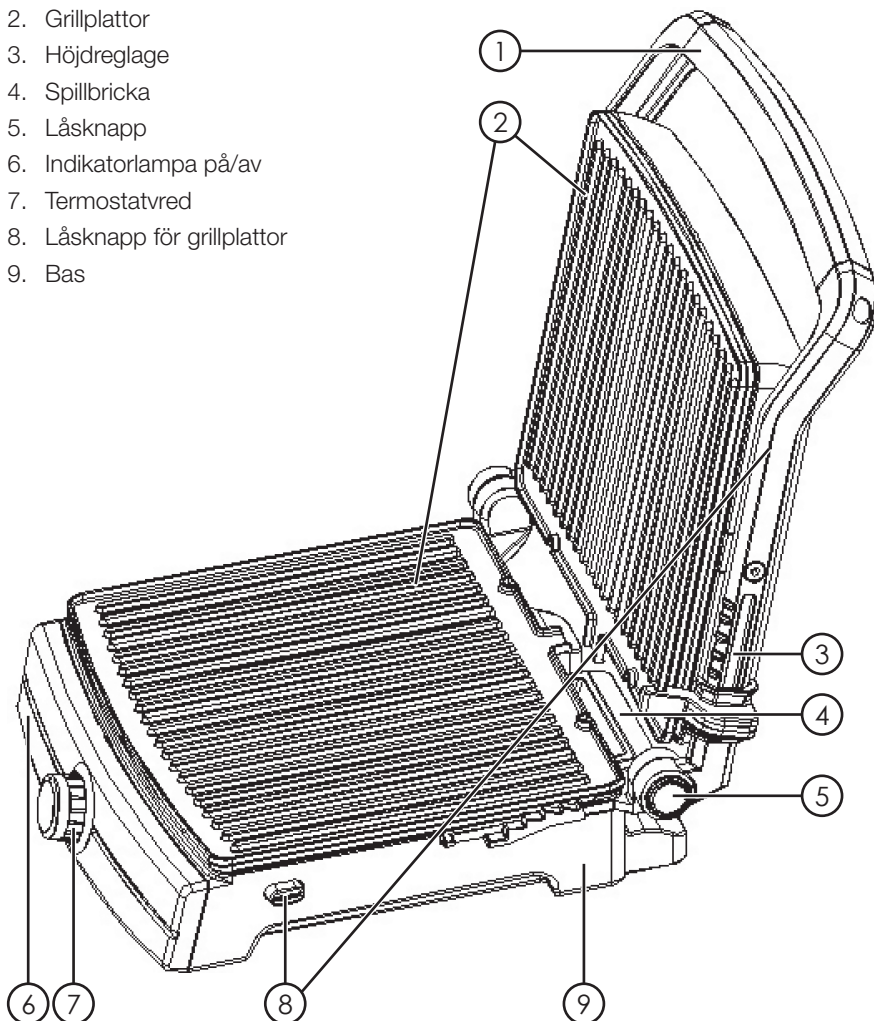
Säkerhet

- Produkten får användas av barn från 8 år och av personer med någon form av funktionsnedsättning, brist på erfarenhet eller kunskap som skulle kunna äventyra säkerheten, om de har fått instruktioner om hur den på ett säkert sätt ska användas och förstår faror och risker som kan uppkomma.
- Låt aldrig barn leka med produkten.
- Rengöring och skötsel får utföras av barn från 8 år i vuxens närvaro.
- Håll produkten och dess nätsladd utom räckhåll för barn under 8 år.
- Använd aldrig produkten tillsammans med timer, förgreningsladd eller liknande utrustning.
- Placera aldrig metallföremål som t.ex. bestick eller kastrullock på plattan. Föremålen kan bli heta.
- Produkten är endast avsedd för inomhusbruk.
- Sänk aldrig ned produkten i vätska.
- Använd aldrig grillkol eller andra brännbara material tillsammans med denna produkt.
- **Varning!** Grillplattorna blir väldigt heta vid användning.
- Produkten blir väldigt het vid användning. Rör aldrig locket och sidorna med händerna.
- Placera aldrig nätsladden över heta ytor, skarpa kanter eller hörn.
- Nätsladden bör regelbundet kontrolleras. Använd aldrig produkten om nätsladden eller stickproppen är skadade.

- Om nätsladden skadats får den, för att undvika risk för elektrisk stöt eller brand, endast bytas av tillverkaren, dess serviceställe eller av en kvalificerad yrkesman.
- Använd endast produkten till det den är avsedd för.
- Produkten är ej avsedd för kommersiellt bruk.

Produktbeskrivning

1. Handtag
2. Grillplattor
3. Höjdreglage
4. Spillbricka
5. Låsknapp
6. Indikatorlampa på/av
7. Termostatvred
8. Låsknapp för grillplattor
9. Bas



Innan första användning

1. Packa upp elgrillen ur emballaget.
2. Ta bort grillplattorna genom att trycka på [RELEASE] på resp. platta.
3. Rengör alla delarna innan användning. Använd en lätt fuktad och mjuk trasa för höljet och diska grillplattorna och spillbrickan för hand eller i diskmaskin.
4. Torka grillplattorna noggrant innan du sätter tillbaka dem.
5. Smörj in utsidan av grillplattorna med lite matolja innan användning.
6. Sätt tillbaka spillbrickan.
7. Placera elgrillen på en plan och värmetålig yta.

Användning

- **Obs!** Använd aldrig produkten för att *tillaga* frysta ingredienser. Alla ingredienser som tillagas måste vara upptinade. Du kan dock använda upptiningsfunktionen för att tina upp frysta ingredienser och livsmedel, se avsnittet *Värmehållnings-/upptiningsfunktion* nedan.
 - **Obs!** Vid första användning kan det uppstå lite rök. Detta är helt normalt och försvinner med tiden.
 - **Varning!** Använd grillhandskar och vidrör endast den svarta delen av handtaget för att undvika brännskador.
1. Öppna elgrillen genom att dra handtaget uppåt.
 2. Du kan ha på smör, margarin etc. på grillplattorna enligt önskemål. Grillplattorna har nonstickbeläggning så det är inte ett måste.
 3. Stäng locket och anslut stickproppen till ett eluttag. Kontrollera att indikatorlampan tänds till blått ljus (det lyser lite svagare under uppvärmning för att lysa starkare när uppvärmningen är klar).
 4. Välj temperatur genom att vrida på termostattvredet. Uppvärmningen tar några minuter.
 5. Lyft handtaget uppåt för att öppna elgrillen. Placera ingredienserna på den nedre grillplattan. Använd grillredskap som ej är tillverkade av metall.
 6. Sänk handtaget så att den övre grillplattan täcker ingredienserna.
 7. När grillningen är klar, lyft handtaget uppåt och ta sedan bort ingredienserna med grillredskapet. Om du ska grilla mer efter en stund, stäng grillen för att konservera värmen.
 8. Upprepa steg 5–7 tills tillagningen är klar.
 9. Stäng av elgrillen genom att dra ut stickproppen ur eluttaget.
 10. När elgrillen har svalnat helt, ta bort grillplattorna och spillbrickan för rengöring.

Grillfunktion

Passar för dubbelsidig grillning av mat, varma smörgåsar etc. För större råvaror kan den övre grillplattan höjas genom att lyfta på handtaget och ställa in höjddreglaget i valfri höjd **1–5**.

BBQ-funktion

För enkelsidig grillning av en större mängd ingredienser. Det går att öppna elgrillen 180° genom att trycka in låsknappen på sidan samtidigt som du fäller upp övre delen så att båda grillplattorna ligger parallellt med underlaget. Se till att spillbrickan är lite utdragen.

Värmehållnings-/upptiningsfunktion

För uppvärmning/upptining av djupfrysta ingredienser som bröd etc. Denna funktion kan användas för att hålla värmen på redan tillagade ingredienser. Det går att höja den övre grillplattan för att få ugnseffekt. Lyft handtaget och sätt höjdreglaget i önskat läge 1–5. Sätt temperaturen något lägre (ca 1–3) och placera ingredienserna på den nedre grillplattan.

Skötsel och underhåll

- Dra ut nätsladden ur vägguttaget och låt produkten svalna innan rengöring.
- Töm och rengör spillbrickan regelbundet.
- Sänk aldrig ned produkten i vätska.
- Grillplattorna och spillbrickan kan diskas i maskin.
- Använd aldrig grillredskap av metall.
- Använd en lätt fuktad trasa för att rengöra utsidan av produkten.
- Använd aldrig lösningsmedel eller slipande rengöringsmedel.
- Förvara elgrillen på en torr och ren plats. Se till att nätsladden ej kläms.

Avfallshantering

Denna symbol innebär att produkten inte får kastas tillsammans med annat hushållsavfall. Detta gäller inom hela EU. För att förebygga eventuell skada på miljö och hälsa, orsakad av felaktig avfallshantering, ska produkten lämnas till återvinning så att materialet kan tas omhand på ett ansvarsfullt sätt. När du lämnar produkten till återvinning, använd dig av de returhanteringssystem som finns där du befinner dig eller kontakta inköpsstället. De kan se till att produkten tas om hand på ett för miljön tillfredställande sätt.



Specifikationer

Spänning 220–240 V, 50/60 Hz

Effekt 2000 W

Elektrisk grill

Art.nr. 18-4704, 44-1938 Modell SP-32

Les brukerveiledningen grundig før produktet tas i bruk, og ta vare på den for framtidig bruk. Vi reserverer oss mot eventuelle feil i tekst og bilder, samt endringer av tekniske data. Ved tekniske problemer eller spørsmål, ta kontakt med vårt kundesenter. (Se opplysninger på baksiden).

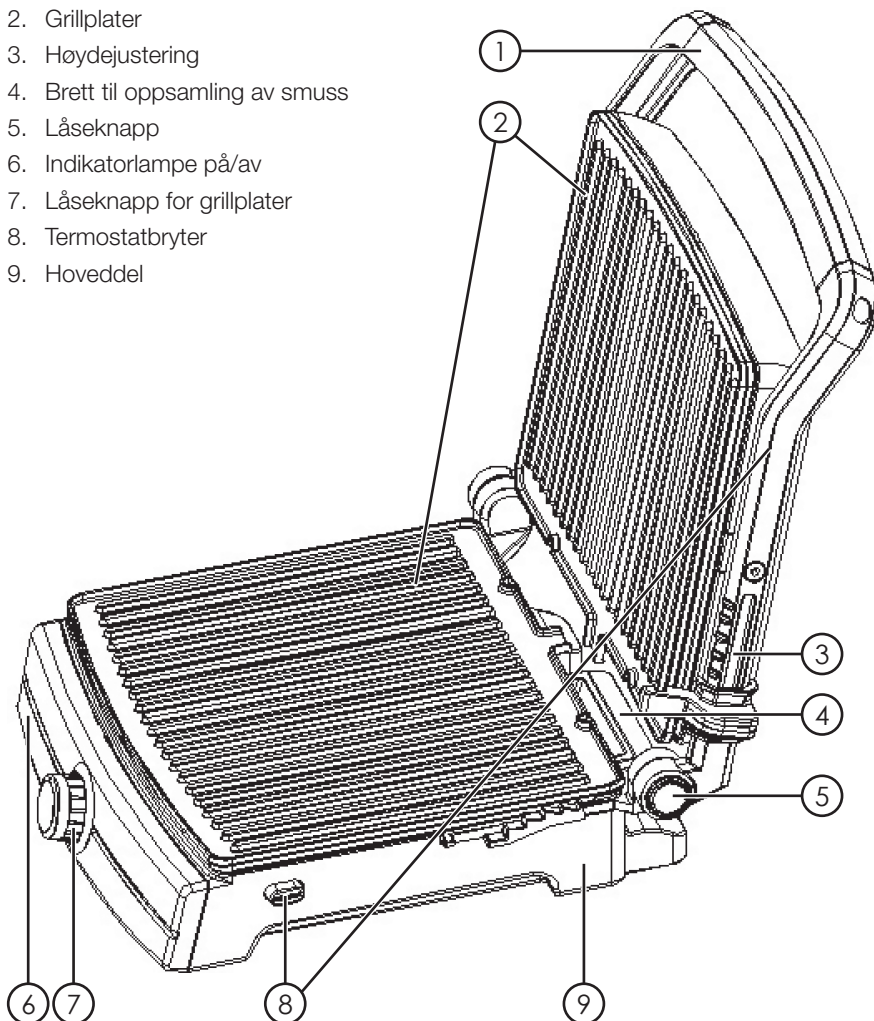
Sikkerhet

- Produktet kan benyttes av barn fra 8 år og av personer med funksjonshemming og manglende erfaring og kunnskap om produktet, dersom de har fått opplæring om sikker bruk av det. Det er dog viktig at de forstår faren ved bruken.
- La aldri barn leke med produktet.
- Rengjøring og stell kan utføres av barn fra 8 års alderen med tilsyn av voksne.
- Hold produktet og strømledning utenfor barns rekkevidde (gjelder barn under 8 år).
- Bruk aldri produktet sammen med timer, grenuttak eller liknende utstyr.
- Ikke bruk utstyr av metall, som f.eks. bestikk eller kasseroller på platen. Gjenstandene kan bli svært varme.
- Produktet er kun beregnet til innendørs bruk.
- Senk aldri produktet ned i væske/vann.
- Det må ikke brukes grillkull eller andre brennbare materialer sammen med dette produktet.
- **Advarsel!** Grillplatene blir svært varmt ved bruk.
- Grillen blir svært varmt ved bruk. Ikke berør lokket og sidevangene med fingrene.
- Sørg for at strømledningen aldri kommer i kontakt med varme flater, eller skarpe kanter og hjørner.
- Strømledningen bør kontrolleres regelmessig. Bruk ikke produktet dersom strømledningen eller støpselet er skadet.

- Dersom strømledningen er skadet skal den skiftes ut av produsenten, på et serviceverksted eller av annen kyndig serviceperson. Dette for å redusere faren for støt eller brann.
- Bruk produktet kun til det det er beregnet til.
- Produktet er ikke beregnet til kontinuerlig bruk.

Produktbeskrivelse

1. Håndtak
2. Grillplater
3. Høydejustering
4. Brett til oppsamling av smuss
5. Låseknapp
6. Indikatorlampe på/av
7. Låseknapp for grillplater
8. Termostatbryter
9. Hoveddel



Før første gangs bruk

1. Pakk ut den elektriske grillen.
2. Ta av grillplatene ved å trykke på [RELEASE] på hver av plattene.
3. Rengjør alle delene før bruk. Bruk en lett fuktet, myk klut til dekselet og vask grillplatene og smulebrettet for hånd eller i oppvaskmaskinen.
4. Tørk grillplatene godt før du setter dem på plass.
5. Smør inn utsiden på grillplatene med litt matolje før bruk.
6. Sett oppsamlingsbrettet tilbake igjen.
7. Den elektriske grillen plasseres på et jevnt og varmebestandig underlag.

Bruk

- **Obs!** Ikke bruk denne grillen til *tilbereding* av frosne ingredienser. Alle ingredienser må være opptint. Du kan dog bruke opptiningsfunksjonen til å tine opp frosne ingredienser og næringsmidler, se avsnittet *Varmeholdings-/opptiningsfunksjon* nedenfor.
 - **Obs!** Den første gang grillen brukes kan det ryke litt fra den. Dette er helt normalt og forsvinner etter hvert.
 - **Advarsel!** Bruk grillvotter og berør kun den sorte delen på håndtaket, for å unngå brannskader.
1. Grillen åpnes ved at håndtaket trekkes oppover.
 2. Du kan selv velge mellom å bruke smør, margarin eller liknende på grillplatene. Plattene er belagt med et non-stickbelegg, så det er egentlig ikke nødvendig å bruke fett på dem.
 3. Lukk igjen lokket og plugg støpselet til et strømuttak. Kontroller at indikatorlampen tennes med blått lys (den lyser litt svakt ved oppvarming og sterkere når oppvarmingen er ferdig).
 4. Velg ønsket temperatur med termostatbryteren. Oppvarmingen tar noen få minutter.
 5. Løft håndtaket opp for å åpne grillen. Plasser ingrediensene på den nederste grillplaten. Bruk kun redskap som ikke er av metall.
 6. Senk håndtaket slik at den øvre grillplaten dekker ingrediensene.
 7. Når grillingen er fullført løftes håndtaket opp. Ta deretter bort ingrediensene med et grillredskap. Hvis du skal grille mer litt seinere lukkes grillen, for å ta vare på varmen.
 8. Gjenta trinnene 5–7 til all grillingen er fullført.
 9. Steng grillen ved å trekke ut støpselet fra strømuttaket.
 10. Når den elektriske grillen er blitt helt kald kan du rengjøre grillplatene og smulebrettet.

Grillfunksjon

Passer til dobbeltsidig grilling av mat, varme smørbrød etc. Til større råvarer kan den øverste grillplaten heves for å gi plass. Løft da håndtaket og still inn høydejusteringen i valgfri høyde **1–5**.

BBQ-funksjon

For grilling av en side på en større mengde ingredienser. Lokket på grillen kan åpnes 180° ved å trykke inn låseknappen på siden, samtidig som den øvre delen løftes slik at begge grillplatene ligger parallelt med underlaget. Pass på at oppsamlingsbrettet er trukket ut litt.

Varmeholdings-/tinefunksjon

Til oppvarming/opptining av dypfrosne ingredienser, som f.eks. brød.

Denne funksjonen kan brukes til å holde varmen på ferdige tilberedte ingrediensene. Den øvre grillplaten kan heves hvis man ønsker stekeovnseffekt. Løft håndtaket og sett høydejusteringen i ønsket posisjon. Skru ned temperaturen (til mellom 1 og 3) og plasser ingrediensene på den nederste grillplaten.

Stell og vedlikehold

- Før rengjøring må støpselet trekkes ut og produktet må være avkjølt.
- Tøm og rengjør smussopsamleren jevnlig.
- Senk aldri motordelen ned i væske/vann.
- Grillflatene og smulebrettet kan maskinvaskes.
- Ikke bruk grillredskap av metall.
- Grillens deksel rengjøres utvendig med en lett fuktet klut.
- Bruk aldri slipende rengjøringsmidler eller sterke løsemidler.
- Oppbevar grillen på en ren, tørr plass. Påse at ledningen ikke kommer i klem.

Avfallshåndtering

Symbolet viser til at produktet ikke skal kastes sammen med husholdningsavfallet. Dette gjelder i hele EØS-området. For å forebygge eventuelle skader på helse og miljø, som følge av feil håndtering av avfall, skal produktet leveres til gjenvinning, slik at materialet blir tatt hånd om på en ansvarsfull måte. Benytt miljøstasjonene som er der du befinner deg eller ta kontakt med forhandler. De kan se til at produktet blir behandlet på en tilfredsstillende måte som gagnar miljøet.



Spesifikasjoner

Spenning 220–240 V, 50/60 Hz

Effekt 2000 W

Sähkögrilli

Tuotenro 18-4704, 44-1938 Malli SP-32

Lue käyttöohje ennen tuotteen käyttöönottoa ja säilytä se tulevaa tarvetta varten. Pidätämme oikeuden teknisten tietojen muutoksiin. Emme vastaa mahdollisista teksti- tai kuvavirheistä. Jos tuotteeseen tulee teknisiä ongelmia, ota yhteys myymälään tai asiakaspalveluun (yhteystiedot käyttöohjeen lopussa).

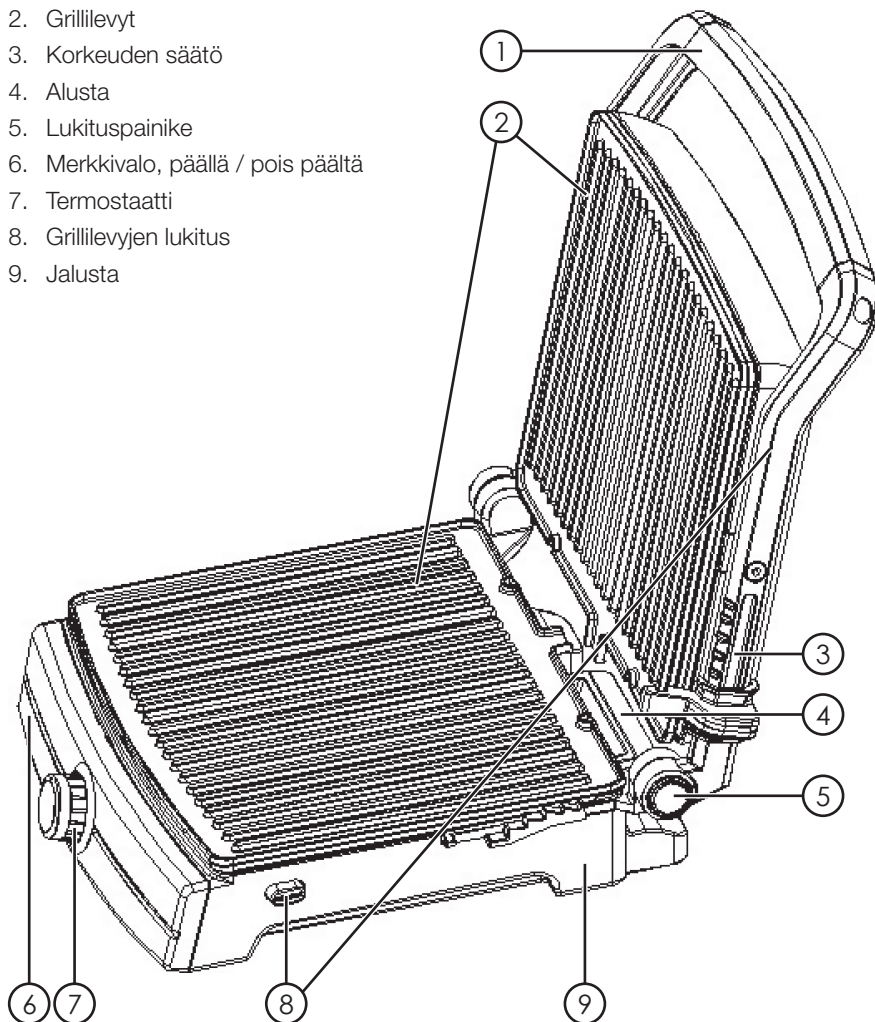
Turvallisuus

- Laitetta saavat käyttää vain yli 8-vuotiaat. Henkilöt, joilla on fyysisiä tai psyykkisiä rajoitteita tai henkilöt, joilla ei ole riittävästi laitteen käytön turvallisuuteen vaikuttavia taitoja tai kokemusta, saavat käyttää laitetta, jos heitä on ohjeistettu sen turvallisesta käytöstä ja käytön mahdollisista vaaroista.
- Älä anna lasten leikkiä laitteella.
- Yli 8-vuotiaat lapset saavat puhdistaa laitteen aikuisen valvonnassa.
- Pidä laite ja sen virtajohto alle 8-vuotiaiden lasten ulottumattomissa.
- Älä käytä laitetta ajastimen, jatkojohdon tai vastaavien varusteiden kanssa.
- Älä aseta metalliesineitä, kuten aterimia tai kattiloiden kansia, grillilevylle. Esineet saattavat kuumentua.
- Laite on tarkoitettu vain sisäkäyttöön.
- Älä upota laitetta nesteeseen.
- Älä käytä laitteen kanssa grillihiiliä tai muita palavia materiaaleja.
- **Varoitus!** Grillilevyt kuumenevat käytön aikana hyvin kuumiksi.
- Laite kuumenee käytön aikana hyvin kuumaksi. Älä koske kanteen ja sivuihin käsillä.
- Älä sijoita virtajohtoa kuumien pintojen, terävien reunojen tai kulmien päälle.
- Tarkista virtajohdon kunto säännöllisesti. Älä käytä laitetta, jos sen virtajohto tai pistoke on vioittunut.

- Vioittuneen johdon saa vaihtaa ainoastaan valmistaja, sen määräämä huoltopiste tai valtuutettu ammattilainen. Näin vähennetään sähköiskujen ja tulipalojen riskiä.
- Älä käytä laitetta muihin kuin sille tarkoitettuihin tehtäviin.
- Laite on tarkoitettu ainoastaan yksityiskäyttöön kotona.

Tuotekuvas

1. Kahva
2. Grillilevyt
3. Korkeuden säätö
4. Alusta
5. Lukituspainike
6. Merkkivalo, päällä / pois päältä
7. Termostaatti
8. Grillilevyjen lukitus
9. Jalusta



Ennen ensimmäistä käyttökertaa

1. Poista sähkögrilli pakkauksesta.
2. Irrota grillilevyt painamalla kummankin levyn painiketta [RELEASE].
3. Puhdista kaikki osat ennen käyttöä. Puhdista grillin ulkopinta nihkeällä ja pehmeällä liinalla ja pese grillilevyt ja alusta käsin tai astianpesukoneessa.
4. Kuivaa grillilevyt huolellisesti, ennen kuin asetat ne takaisin paikoilleen.
5. Voitele grillilevyjen ulkopinta pienellä määrällä ruokaöljyä ennen käyttöä.
6. Laita alusta takaisin paikalleen.
7. Aseta sähkögrilli tasaiselle ja lämmönkestävälle pinnalle.

Käyttö

- **Huom.!** Älä käytä tuotetta jäisten aineiden *grillaamiseen*. Kaikkien grillattavien aineiden on oltava sulatettuja. Sulatustoimintoa voi kuitenkin käyttää jäisten aineiden ja elintarvikkeiden sulattamiseen, katso jäljempänä oleva luku *Lämpimänäpito-/sulatustoiminto*.
 - **Huom.!** Ensimmäisellä käyttökerralla voi muodostua hieman savua. Tämä on täysin normaalia ja häviää ajan kanssa.
 - **Varoitus!** Käytä grillauskäsineitä ja koske ainoastaan kahvan mustaan osaan palovammojen välttämiseksi.
1. Avaa sähkögrilli nostamalla kahvasta ylöspäin.
 2. Grillilevyille voi levittää voita, margariinia tai muuta vastaavaa. Grillilevyissä on tarttumaton pinnoite, joten rasvan käyttö ei ole välttämätöntä.
 3. Sulje kansi ja liitä pistoke pistorasiaan. Varmista, että merkkivalo palaa sinisenä (valo palaa viimeisimmän lämpenemisen aikana ja kirkkaammin, kun grilli on käyttövalmis).
 4. Säädä lämpötila kiertämällä termostaattia. Lämpeneminen kestää muutaman minuutin.
 5. Avaa grilli nostamalla kahvasta ylöspäin. Aseta ainekset alemmalle grillilevyille. Käytä grillausvälineitä, joita ei ole valmistettu metallista.
 6. Laske kahvaa niin, että ylempi grillilevy peittää grillattavat ainekset.
 7. Kun grillaus on valmis, nosta kahvaa ylöspäin ja poista ainekset grillausvälineillä. Jos jatkat grillaamista hieman myöhemmin, sulje grilli, jotta lämpö ei karkaa.
 8. Toista kohtia 5–7, kunnes kaikki grillattavat ainekset on grillattu.
 9. Sammuta grilli irrottamalla pistoke pistorasiasta.
 10. Kun grilli on jäähtynyt kokonaan, poista grillilevyt ja alusta puhdistusta varten.

Grillaustoiminto

Sopii ruoan, lämpimien voileipien ym. kaksipuoliseen grillaamiseen. Suurempia aineksia grillattaessa nosta ylempää grillilevyä kahvasta ja aseta korkeuden säädin sopivalle korkeudelle 1–5.

BBQ-toiminto

Suurempien määrien yksipuolinen grillaus. Grillin saa avattua 180° painamalla sivulla olevaa lukituspainiketta ja nostamalla samanaikaisesti ylemmän grillilevyä niin, että molemmat grillilevyt ovat vierekkäin alustalla. Varmista, että alusta on vedetty hieman ulos.

Lämpimänäpito-/sulatustoiminto

Toiminto on tarkoitettu jäisille aineksille, kuten leivälle. Toimintoa voi käyttää myös jo grillattujen aineiden pitämiseksi lämpimänä. Ylempää grillilevyä saa nostettua, jolloin grilli toimii uunin tapaan. Nosta kahvaa ja aseta korkeuden säädin sopivalle korkeudelle 1–5. Aseta lämpötila hieman matalammaksi (noin 1–3) ja aseta ainekset alemmalle grillilevyille.

Huolto ja ylläpito

- Irrota pistoke pistorasiasta ja anna laitteen jäähtyä ennen puhdistusta.
- Tyhjennä ja puhdista alusta säännöllisesti.
- Älä upota laitetta nesteeseen.
- Grillilevyt ja alustan voi pestä astianpesukoneessa.
- Älä käytä metallisia grillausvälineitä.
- Puhdista laitteen ulkopinta kevyesti kostutetulla liinalla.
- Älä käytä liuotusaineita tai hankaavia puhdistusaineita.
- Säilytä laitetta kuivassa ja puhtaassa tilassa. Varmista, että virtajohto ei joudu puristuksiin.

Kierrättäminen

Tämä kuvake tarkoittaa, että tuotetta ei saa hävittää kotitalousjätteen seassa. Tämä koskee koko EU-aluetta. Virheellisestä kierrättämisestä johtuvien mahdollisten ympäristö- ja terveyshaittojen ehkäisemiseksi tuote tulee viedä kierrätettäväksi, jotta materiaali voidaan käsitellä vastuullisella tavalla. Kierrätä tuote käyttämällä paikallisia kierrätysjärjestelmiä tai ota yhteys ostopaikkaan. Ostopaikassa tuote kierrätetään vastuullisella tavalla.



Tekniset tiedot

Jännite	220–240 V, 50/60 Hz
Teho	2000 W

Elektrogrill

Art.Nr. 18-4704, 44-1938 Modell SP-32

Vor Inbetriebnahme die komplette Bedienungsanleitung durchlesen und aufbewahren. Irrtümer, Abweichungen und Änderungen behalten wir uns vor. Bei technischen Problemen oder anderen Fragen freut sich unser Kundenservice über eine Kontaktaufnahme (Kontakt siehe Rückseite).

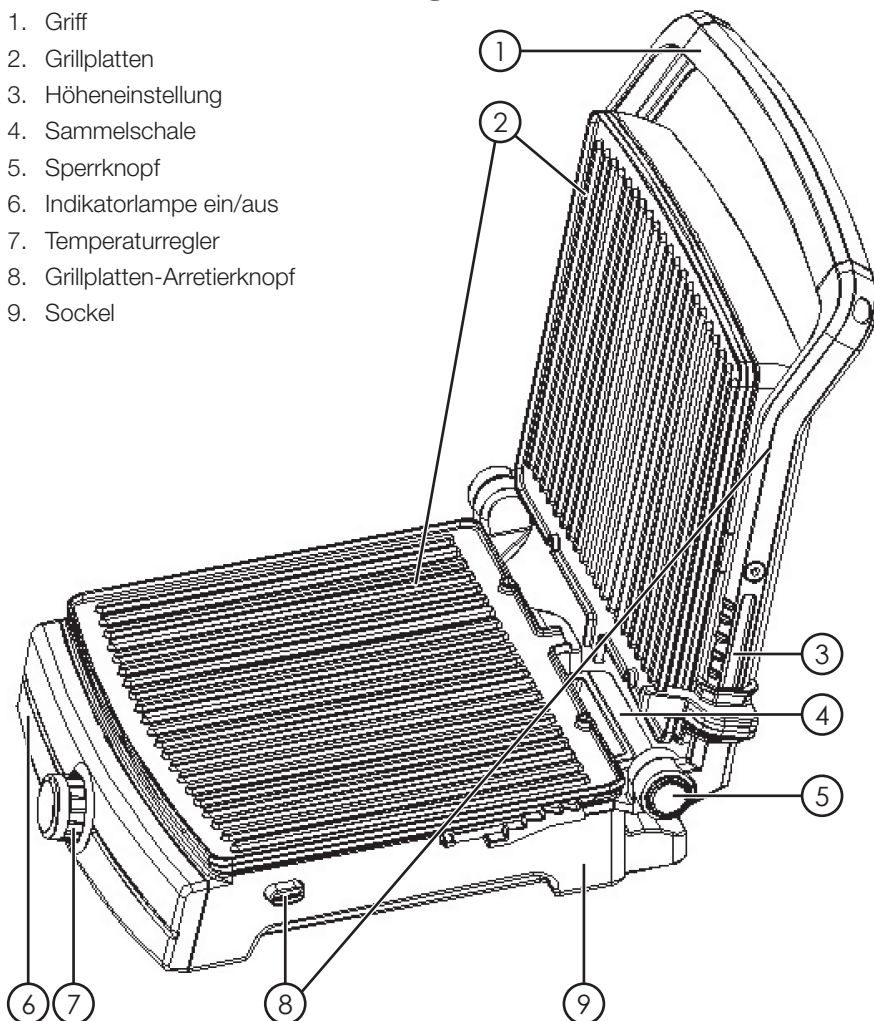
Sicherheitshinweise

- Das Gerät ist nur dann für Kinder ab 8 Jahren oder Personen mit eingeschränkten physischen, sensorischen oder geistigen Fähigkeiten, bzw. mangelnder Erfahrung/Wissen geeignet, wenn diese in die sichere Handhabung eingeführt worden sind und Risiken und Gefahren der Benutzung verstehen.
- Kein Kinderspielzeug.
- Reinigung und Wartung kann von Kindern ab 8 Jahren unter Aufsicht eines Erwachsenen durchgeführt werden.
- Das Gerät inklusive Netzkabel außer Reichweite von Kindern unter 8 Jahren halten.
- Nie zusammen mit einer Zeitschaltuhr, einem Verlängerungskabel oder ähnlichem benutzen.
- Niemals Metallgegenstände wie Besteck oder Topfdeckel auf der Platte platzieren. Die Gegenstände können heiß werden.
- Das Gerät ist nur zur Verwendung in Innenräumen geeignet.
- Das Gerät niemals in Flüssigkeit tauchen.
- Niemals Grillkohle oder andere brennbaren Materialien zusammen mit dem Produkt benutzen.
- **Warnung:** Die Grillplatten werden bei Benutzung sehr heiß.
- Das Produkt wird bei Benutzung sehr heiß. Niemals den Deckel oder die Seiten mit bloßen Händen berühren.
- Das Netzkabel niemals über heiße Flächen oder scharfe Kanten führen.
- Das Netzkabel regelmäßig auf Fehler überprüfen. Das Gerät niemals benutzen, wenn das Netzkabel oder der Netzstecker beschädigt ist.

- Zur Vermeidung von Stromschlägen und Bränden darf das Netzkabel bei Beschädigung nur vom Hersteller, seinem Kundendienst oder qualifiziertem Fachpersonal ausgewechselt werden.
- Das Produkt darf nur für den vorgesehenen Zweck eingesetzt werden.
- Das Gerät ist nur für den privaten Gebrauch vorgesehen.

Produktbeschreibung

1. Griff
2. Grillplatten
3. Höheneinstellung
4. Sammelschale
5. Sperrknopf
6. Indikatorlampe ein/aus
7. Temperaturregler
8. Grillplatten-Arretierknopf
9. Sockel



Vor dem ersten Gebrauch

1. Den Elektrogrill aus seiner Verpackung nehmen.
2. Die Grillplatten entfernen, indem auf jeder Platte jeweils auf [RELEASE] gedrückt wird.
3. Alle Teile vor der Benutzung reinigen. Das Gehäuse mit einem leicht angefeuchteten und weichen Tuch abwischen und die Grillplatten und die Auffangschale von Hand spülen.
4. Die Grillplatten gründlich abtrocknen, bevor sie wieder am Grill angebracht werden.
5. Vor der Benutzung die Außenseite der Grillplatten mit etwas Speiseöl einreiben.
6. Die Sammelschale wieder einsetzen.
7. Das Gerät auf einer ebenen, stabilen und hitzebeständigen Fläche aufstellen.

Benutzung

- **Hinweis:** Das Produkt ist nicht zur *Zubereitung* von gefrorenen Zutaten geeignet. Alle Zutaten müssen vorher aufgetaut sein. Die Auftaufunktion kann allerdings zum Auftauen von gefrorenen Zutaten und Lebensmitteln benutzt werden, siehe Abschnitt *Warmhalte-/Auftaufunktion* weiter unten.
 - **Hinweis:** Bei der ersten Benutzung kann etwas Rauch entstehen. Die ist normal und hört nach ein paar Benutzungen auf.
 - **Warnung:** Um Verbrennungen zu vermeiden stets Grillhandschuhe benutzen und nur den schwarzen Teil des Griffes anfassen.
1. Um den Elektrogrill zu öffnen, den Griff nach oben ziehen.
 2. Je nach Vorliebe kann auf den Grillplatten Butter, Margarine usw. aufgetragen werden. Die Grillplatten sind mit einer Antihafbeschichtung versehen, deshalb kann dies auch weggelassen werden.
 3. Den Deckel schließen und den Stecker in die Steckdose stecken. Sicherstellen, dass die Indikatorlampe blau leuchtet (während dem Aufwärmvorgang leuchtet sie etwas schwächer, um dann stärker zu leuchten wenn der Aufwärmvorgang beendet ist).
 4. Die Temperatur durch Drehen am Temperaturregler einstellen. Das Aufwärmen dauert ein paar Minuten.
 5. Zum Öffnen des Grills den Griff nach oben heben. Das Grillgut auf die untere Grillplatte legen. Stets Grillbesteck benutzen, das nicht aus Metall hergestellt ist.
 6. Den Griff heruntersenken, sodass die obere Grillplatte die Zutaten abdeckt.
 7. Wenn der Grillvorgang abgeschlossen, ist den Griff nach oben heben und dann das Grillgut mit dem Grillbesteck entnehmen. Wenn nicht sofort neues Grillgut in den Grill gelegt werden soll, empfiehlt es sich, den Grill zu schließen (um die Wärme im Grill zu halten).
 8. Die Schritte 5–7 wiederholen bis die Zubereitung abgeschlossen ist.
 9. Das Gerät durch Herausziehen des Netzsteckers ausschalten.
 10. Wenn der Grill vollständig abgekühlt ist, die Grillplatten und die Sammelschale abnehmen, um sie zu reinigen.

Grillfunktion

Geeignet für beidseitiges Grillen, Sandwiches etc. Für größeres Grillgut kann die obere Platte angehoben werden. Hierfür die Griffe anheben und die Höheneinstellung in einer Position zwischen **1–5** einstellen.

BBQ-Funktion

Zum Grillen von größeren Mengen auf nur einer Seite. Der Elektrogrill kann um 180° geöffnet werden, indem die Arretiertaste an der Seite eingedrückt wird und gleichzeitig der obere Teil aufgeklappt wird, sodass beide Grillplatten parallel nebeneinander liegen. Sicherstellen, dass die Sammelschale etwas herausgezogen ist.

Warmhalte-/Auftaufunktion

Zum Aufwärmen/Auftauen von gefrorenen Zutaten wie Brot usw. Diese Funktion kann zum Warmhalten von schon zubereiteten Zutaten benutzt werden. Die obere Grillplatte kann angehoben werden, um einen Ofeneffekt zu bekommen. Den Griff anheben und die Höheneinstellung **1–5** auf die gewünschte Stellung bringen. Die Temperatur etwas absenken (ca. 1–3) und die Zutaten auf die untere Grillplatte legen.

Pflege und Wartung

- Vor der Reinigung stets das Gerät abschalten, den Netzstecker ziehen und das Gerät abkühlen lassen.
- Die Sammelschale regelmäßig entleeren und reinigen.
- Das Produkt niemals in Flüssigkeit tauchen.
- Die Grillplatten und die Sammelschale sind spülmaschinenfest.
- Nur Grillbesteck benutzen, das nicht aus Metall hergestellt ist.
- Zur Reinigung der Außenseite des Produktes einen leicht befeuchteten Lappen benutzen.
- Zur Reinigung niemals Lösungs- oder Scheuermittel benutzen.
- Das Produkt an einem trockenen und sauberen Ort aufbewahren. Sicherstellen, dass das Netzkabel nicht eingeklemmt wird.

Hinweise zur Entsorgung

Dieses Symbol zeigt an, dass das Produkt nicht gemeinsam mit dem Haushaltsabfall entsorgt werden darf. Dies gilt in der gesamten EU. Um möglichen Schäden für die Umwelt und Gesundheit vorzubeugen, die durch fehlerhafte Abfallentsorgung verursacht werden, dieses Produkt zum verantwortlichen Recycling abgeben um die nachhaltige Wiederverwertung von stofflichen Ressourcen zu fördern. Bei der Abgabe des Produktes bitte die vorhandenen Recycling- und Sammelstationen benutzen oder den Händler kontaktieren. Dieser kann das Produkt auf eine umweltfreundliche Weise recyceln.



Technische Daten

Spannung 220–240 V AC, 50/60 Hz,

Leistung 2000 W

