

Travel Shaver

Art.no 44-1946 Model PS-3115

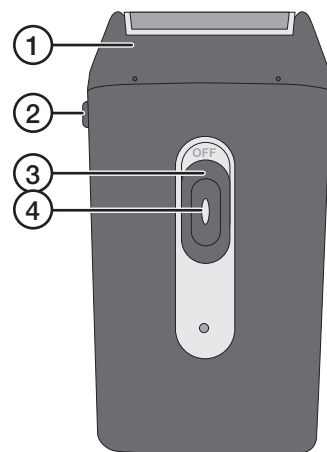
Please read the entire instruction manual before using the product and then save it for future reference. We reserve the right for any errors in text or images and any necessary changes made to technical data. In the event of technical problems or other queries, please contact our Customer Services.

Safety

- The product may be used by children of 8 years and above and by persons with reduced physical, sensory or mental capability or lack of experience and knowledge provided they have been given supervision or instruction concerning use of the product in a safe way and understand the hazards involved.
- Never let children play with the product.
- Cleaning and user maintenance shall not be made by children without supervision.
- The product is only intended for normal domestic use and only in the manner described in this instruction manual.
- The product is intended for indoor use only.
- Do not subject the product to knocks or shocks.
- Do not use the product if it or any of its accessories is damaged in any way.
- Never immerse the product in water or other liquid.
- Never leave the product unattended while it is switched on.

Product description

1. Shaver head with cover
2. Shaver head release catch (one on each side)
3. On/Off switch
4. On/Off switch lock

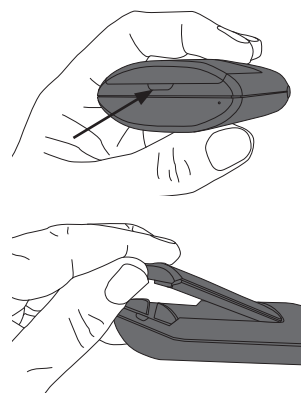


Operating instructions

Note: This electric shaver is only intended for dry shaving. It must not be used in the shower or when your face or hands are wet.

Batteries

1. Remove the battery cover on the back of the shaver.
2. Insert 2 × AA/LR6 batteries. Follow the markings in the battery compartment to ensure correct polarity. Never mix old and new batteries. Never mix rechargeable and non-rechargeable batteries.
3. Refit the battery cover.



Switching on/off

1. Remove the protective cover from the foil on the shaver head.
2. Press and hold down the safety lock button in the centre of the on/off switch and slide the switch up to switch the shaver on.
3. Slide the on/off switch back down to switch the shaver off.
4. Clean the shaver head as directed below and refit the cover.

Care and maintenance

1. Switch the shaver off and remove the batteries before cleaning.
2. Clean the exterior of the shaver using a lightly moistened cloth. Use only mild cleaning agents, never solvents or corrosive chemicals.
3. Press in the release catches (2) and remove the shaver head.
4. Brush the shaver head and the top of the shaver body using the included brush.
5. Once removed from the main body of the shaver, the shaver head may also be washed in soapy lukewarm water. Make sure that the shaver head is completely dry before you put it onto the body of the shaver.

Responsible disposal

This symbol indicates that this product should not be disposed of with general household waste. This applies throughout the entire EU. In order to prevent any harm to the environment or health hazards caused by incorrect waste disposal, the product must be handed in for recycling so that the material can be disposed of in a responsible manner. When recycling your product, take it to your local collection facility or contact the place of purchase. They will ensure that the product is disposed of in an environmentally sound manner.



Specifications

Batteries 2 × AA/LR6
Weight 96 g

Reserakapparat

Art.nr 44-1946 Modell PS-3115

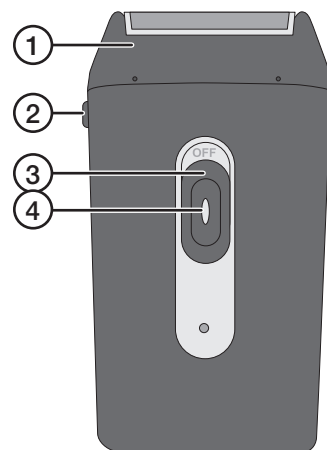
Läs igenom hela bruksanvisningen före användning och spara den sedan för framtida bruk. Vi reserverar oss för ev. text- och bildfel samt ändringar av tekniska data. Vid tekniska problem eller andra frågor, kontakta vår kundtjänst.

Säkerhet

- Produkten får användas av barn från 8 år och av personer med någon form av funktionsnedsättning, brist på erfarenhet eller kunskap som skulle kunna äventyra säkerheten, om de har fått instruktioner om hur produkten på ett säkert sätt ska användas och förstår faror och risker som kan uppkomma.
- Låt aldrig barn leka med produkten.
- Rengöring och skötsel får inte utföras av barn utan vuxens närvaro.
- Produkten är endast avsedd för normalt bruk i hemmet på det sätt som beskrivs i den här bruksanvisningen.
- Produkten är endast avsedd för inomhusbruk.
- Utsätt inte produkten för slag och stötar.
- Använd inte produkten om den eller något av tillbehören på något sätt är skadade.
- Sänk aldrig ner produkten i vatten eller annan vätska.
- Lämna aldrig produkten oövervakad när den är påslagen.

Produktbeskrivning

1. Rakhuvud med skyddskåpa
2. Spärr för att ta bort rakhuvudet, en på vardera sidan
3. På/av-knapp
4. Spärr för på/av-knappen

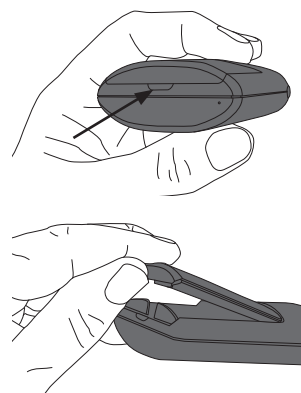


Användning

Obs! Rakapparaten är endast avsedd för torrakning. Den får inte användas i duschen eller när du är blöt om ansikte eller händer.

Batterier

1. Öppna batteriluckan på rakapparaten baksida.
2. Sätt i 2 x AA/LR6-batterier. Se märkningen i batterihållaren så att polariteten blir rätt. Blanda inte nya och gamla batterier. Blanda inte heller laddbara batterier med ej laddbara.
3. Sätt tillbaka batteriluckan.



På/av

1. Ta bort skyddskåpan från rakhuvudet.
2. Håll ner spärrarna på på/av-knappen och tryck på/av-knappen uppåt för att slå på rakapparaten.
3. Skjut tillbaka på/av-knappen för att slå av.
4. Rengör rakhuvudet enligt nedan och sätt tillbaka skyddskåpan.

Skötsel och underhåll

1. Stäng av rakapparaten och ta ur batterierna före rengöring.
2. Rengör rakapparaten utvändigt med en lätt fuktad trasa. Använd ett mildt rengöringsmedel, aldrig lösningsmedel eller frätande kemikalier.
3. Tryck in spärrarna (2) och ta bort rakhuvudet.
4. Rengör rakhuvudet och rakapparaten överdel med den medföljande borsten.
5. Du kan också tvätta rakhuvudet i ljummet vatten med ett mildt rengöringsmedel. Se till att det är helt torrt innan du sätter tillbaka det på rakapparaten.

Avfallshantering

Denna symbol innebär att produkten inte får kastas tillsammans med annat hushållsavfall. Detta gäller inom hela EU. För att förebygga eventuell skada på miljö och hälsa, orsakad av felaktig avfallshantering, ska produkten lämnas till återvinning så att materialet kan tas omhand på ett ansvarsfullt sätt. När du lämnar produkten till återvinning, använd dig av de returhanteringssystem som finns där du befinner dig eller kontakta inköpsstället. De kan se till att produkten tas om hand på ett för miljön tillfredställande sätt.



Specifikationer

Batterier	2 x AA/LR6
Vikt	96 g

Reisebarbermaskin

Art.nr. 44-1946 Modell PS-3115

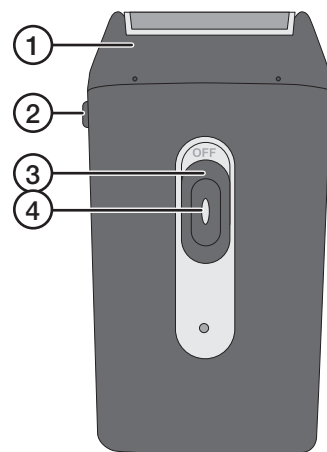
Les brukerveiledningen grundig før produktet tas i bruk, og ta vare på den for framtidig bruk. Vi reserverer oss mot eventuelle feil i tekst og bilder, samt endringer av tekniske data. Ved tekniske problemer eller spørsmål, ta kontakt med vårt kundesenter.

Sikkerhet

- Produktet kan benyttes av barn fra 8 år og av personer med funksjonshemming og manglende erfaring og kunnskap om produktet, dersom de har fått opplæring om sikker bruk av produktet. Det er dog viktig at de forstår faren ved bruk av det.
- La aldri barn leke med produktet.
- Rengjøring og vedlikehold kan utføres av barn under tilsyn av voksne.
- Produktet er kun beregnet til vanlig privat bruk, og slik som beskrives i denne brukerveiledningen.
- Produktet er kun beregnet til innendørs bruk.
- Utsett aldri produktet for slag og støt.
- Bruk ikke produktet dersom strømkabelen, støpselet eller tilbehøret er skadet.
- Senk aldri produktet ned i vann eller annen væske.
- Forlat aldri barbermaskinen uten tilsyn mens den er skrudd på.

Produktbeskrivelse

1. Barberhode med beskyttelsesdeksel
2. Sperre til hodet, en på hver side
3. På/Av-bryter
4. Sperre for på/av-bryteren

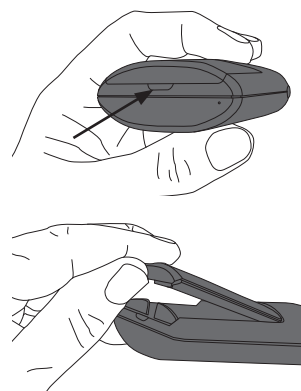


Bruk

Obs! Produktet er kun beregnet til tørrbarbering. Den må ikke brukes i dusjen eller når du er våt i ansiktet eller på hendene.

Batterier

1. Åpne batterilokket, som er på baksiden på apparatet.
2. Plasser 2 stk. AA/LR6-batterier i holderen. Følg merking for polaritet i bunnen av batteriholderen. Bland aldri nye og gamle batterier. Bland heller ikke ladbare og ikke ladbare batterier.
3. Sett batterilokket på plass igjen.



På/Av

1. Fjern dekselet fra barbermaskinhodet.
2. Hold sperren til på/av-bryteren nede og skyv denne bryteren oppover for å slå på barbermaskinen.
3. Skyv bryteren tilbake for å skru av.
4. Rengjør maskinen som beskrevet under og sett tilbake dekselet på barbermaskinhodet.

Stell og vedlikehold

1. Ta ut batteriene før rengjøring.
2. Rengjør produktet utvendig med en lett fuktet klut. Bruk et mildt rengjøringsmiddel, aldri løsningsmidler eller etsende kjemikalier.
3. Trykk inn sperrere og fjern barberhodet.
4. Rengjør hodet og barbermaskinens overdel med medfølgende børste.
5. Hodet kan ved behov vaskes med lunkent såpevann. Bruk et mildt rengjøringsmiddel. Pass på at det er helt tørt før du setter det på plass igjen.

Avfallshåndtering

Symbolet viser til at produktet ikke skal kastes sammen med husholdningsavfallet. Dette gjelder i hele EØS-området. For å forebygge eventuelle skader på helse og miljø, som følge av feil håndtering av avfall, skal produktet leveres til gjenvinning, slik at materialet blir tatt hånd om på en ansvarsfull måte. Benytt miljøstasjonene som er der du befinner deg eller ta kontakt med forhandler. De kan se til at produktet blir behandlet på en tilfredsstillende måte som gagnar miljøet.



Spesifikasjoner

Batterier	2 × AA/LR6
Vekt	96 g

Matkaparranajokone

Tuotenro 44-1946 Malli PS-3115

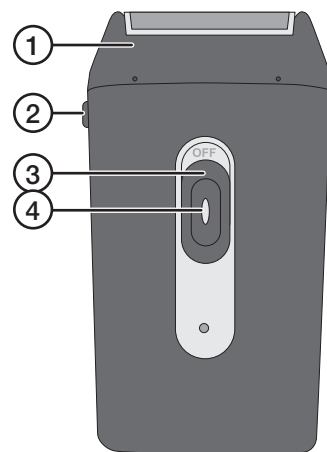
Lue käyttöohje ennen tuotteen käyttöönottoa ja säilytä se tulevaa tarvetta varten. Pidätämme oikeuden teknisten tietojen muutoksiin. Emme vastaa mahdollisista teksti- tai kuvavirheistä. Jos tuotteeseen tulee teknisiä ongelmia, ota yhteys myymälään tai asiakaspalveluun.

Turvallisuus

- Laitetta saavat käyttää vain yli 8-vuotiaat. Henkilöt, joilla on fyysisiä tai psyykkisiä rajoitteita tai henkilöt, joilla ei ole riittävästi laitteen käytön turvallisuuteen vaikuttavia taitoja tai kokemusta, saavat käyttää laitetta, jos heitä on ohjeistettu sen turvallisesta käytöstä ja käytön mahdollisista vaaroista.
- Älä anna lasten leikkiä laitteella.
- Lapset eivät saa puhdistaa ja huoltaa laitetta ilman aikuisen valvontaa.
- Laite on tarkoitettu normaaliin käyttöön kotona käyttöohjeen ohjeiden mukaisesti.
- Laite on tarkoitettu vain sisäkäyttöön.
- Älä altista laitetta iskuille tai kolhuille.
- Älä käytä laitetta, jos laite tai jokin sen osista on vioittunut.
- Älä upota laitetta veteen tai muuhun nesteeseen.
- Älä jätä laitetta ilman valvontaa sen ollessa päällä.

Tuotekuvaus

1. Leikkuupää ja suojuus
2. Lukitsimet leikkuupään poistamiseen, yksi kummallakin puolella
3. Virtakytkin
4. Virtakytkimen lukitus

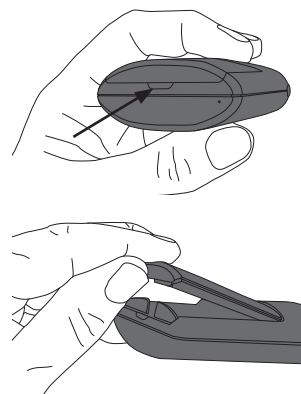


Käyttö

Huom.! Parranajokone on tarkoitettu vain kuiva-ajoon. Parranajokonetta ei saa käyttää suihkussa tai kasvojen tai käsien ollessa märät.

Paristot

1. Avaa parranajokoneen takana olevan paristolokeron luukku.
2. Aseta lokeroon kaksi AA/LR6-paristoa. Noudata napaisuusmerkintöjä. Älä käytä vanhoja ja uusia paristoja sekaisin. Älä käytä akkuparistoja ja tavallisia paristoja yhdessä.
3. Laita paristolokeron luukku takaisin paikalleen.



Käynnistäminen/sammuttaminen

1. Poista suojuus leikkuupäästä.
2. Käynnistä parranajokone painamalla virtakytkimen lukitusta ja työntämällä virtakytkintä samanaikaisesti ylöspäin.
3. Sammuta parranajokone työntämällä virtakytkin alaspäin.
4. Puhdista leikkuupää alla olevien ohjeiden mukaisesti ja aseta suojuus paikalleen.

Huolto ja ylläpito

1. Sammuta laite ja poista paristot ennen laitteen puhdistamista.
2. Pyyhi laitteen ulkopinta kevyesti kostutetulla liinalla. Käytä mietaa puhdistusainetta. Älä käytä liuottimia tai syövyttäviä kemikaaleja.
3. Paina lukitsimia (2) ja irrota leikkuupää.
4. Puhdista leikkuupää ja laitteen yläosa pakkauksen mukana tulevalla harjalla.
5. Leikkuupään voi pestä tarvittaessa haalealla vedellä ja miedolla pesuaineella. Varmista, että leikkuupää on täysin kuiva, ennen kuin asetat sen takaisin paikalleen.

Kierrättäminen

Tämä kuvake tarkoittaa, että tuotetta ei saa hävittää kotitalousjätteen seassa. Tämä koskee koko EU-aluetta. Virheellisestä kierrättämisestä johtuvien mahdollisten ympäristö- ja terveyshaittojen ehkäisemiseksi tuote tulee viedä kierrätettäväksi, jotta materiaali voidaan käsitellä vastuullisella tavalla. Kierrätä tuote käyttämällä paikallisia kierrätysjärjestelmiä tai ota yhteys ostopaikkaan. Ostopaikassa tuote kierrätetään vastuullisella tavalla.



Tekniset tiedot

Paristot	2 kpl AA/LR6
Paino	96 g

Reiserasierer

Art.Nr. 44-1946 Modell PS-3115

Vor Inbetriebnahme die komplette Bedienungsanleitung durchlesen und aufbewahren. Irrtümer, Abweichungen und Änderungen behalten wir uns vor. Bei technischen Problemen oder anderen Fragen freut sich unser Kundenservice über eine Kontaktaufnahme.

Sicherheitshinweise

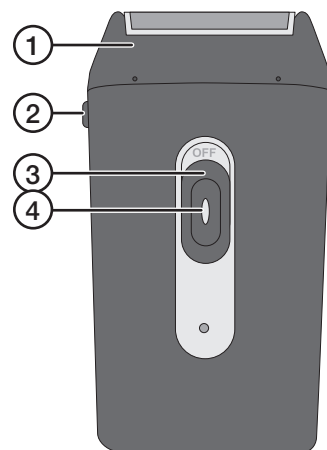
- Das Gerät ist nur dann für Kinder ab 8 Jahren oder Personen mit eingeschränkten physischen, sensorischen oder geistigen Fähigkeiten, bzw. mangelnder Erfahrung/Wissen geeignet, wenn diese in die sichere Handhabung eingeführt worden sind und Risiken und Gefahren der Benutzung verstehen.
- Kein Kinderspielzeug.
- Reinigung und Wartung darf von Kindern nur unter Aufsicht eines Erwachsenen durchgeführt werden.
- Das Produkt ist nur für den Hausgebrauch und für die in dieser Bedienungsanleitung beschriebene Benutzung vorgesehen.
- Das Gerät ist nur zur Verwendung in Innenräumen geeignet.
- Das Gerät keinen Stößen und Schlägen aussetzen.
- Das Gerät nicht betreiben, wenn es selbst oder das Zubehör in irgendeiner Weise beschädigt ist.
- Das Gerät niemals in Wasser oder andere Flüssigkeiten tauchen.
- Das eingeschaltete Gerät niemals unbeaufsichtigt lassen.

Technische Daten

Batterien 2 x AA/LR6
Gewicht 96 g

Produktbeschreibung

1. Scherkopf mit Schutzabdeckung
2. Sperre zum Entfernen des Scherkopfs, eine an jeder Seite
3. Ein-/Ausschalter
4. Sperre für den Ein-/Ausschalter

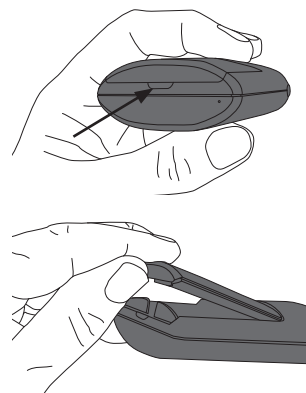


Benutzung

Hinweis: Das Gerät ist nur zur Trockenrasur geeignet. Es darf nicht in der Dusche oder mit nassem Gesicht bzw. nassen Händen benutzt werden.

Batterien

1. Die Batterieabdeckung auf der Geräterückseite öffnen.
2. 2 x AA/LR6-Batterien einlegen. Die Abbildung in der Batteriehalterung zeigt die korrekte Ausrichtung der Akkus an. Niemals benutzte mit unbenutzten Batterien kombinieren. Niemals Akkus mit nicht aufladbaren Batterien kombinieren.
3. Die Batterieabdeckung wieder anbringen.



Ein/Aus

1. Die Schutzkappe vom Scherkopf abnehmen.
2. Die Sperre am Ein-/Ausschalter gedrückt halten und den Ein-/Ausschalter nach oben drücken, um das Gerät einzuschalten.
3. Um das Gerät wieder auszuschalten, den Ein-/Ausschalter wieder zurückschieben.
4. Den Scherkopf wie unten beschrieben reinigen und die Schutzkappe wieder aufsetzen.

Pflege und Wartung

1. Vor dem Reinigen das Gerät ausschalten und die Batterien entnehmen.
2. Das Gerät von außen mit einem leicht befeuchteten Tuch reinigen. Ein sanftes Reinigungsmittel verwenden, keine scharfen Chemikalien oder Reinigungslösungen.
3. Die Sperren (2) eindrücken und den Scherkopf abnehmen.
4. Den Scherkopf und das Oberteil des Gerätes mit der mitgelieferten Bürste reinigen.
5. Alternativ den Scherkopf mit lauwarmem Wasser und mildem Reinigungsmittel reinigen. Sicherstellen, dass er komplett trocken ist, bevor er wieder auf dem Rasierer angebracht wird.

Hinweise zur Entsorgung

Dieses Symbol zeigt an, dass das Produkt nicht gemeinsam mit dem Haushaltsabfall entsorgt werden darf. Dies gilt in der gesamten EU. Um möglichen Schäden für die Umwelt und Gesundheit vorzubeugen, die durch fehlerhafte Abfallentsorgung verursacht werden, dieses Produkt zum verantwortlichen Recycling geben, um die nachhaltige Wiederverwertung von stofflichen Ressourcen zu fördern. Bei der Abgabe des Produktes bitte die vorhandenen Recycling- und Sammelstationen benutzen oder den Händler kontaktieren. Dieser kann das Produkt auf eine umweltfreundliche Weise recyceln.

