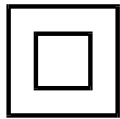


Please read the entire instruction manual before using the product and then save it for future reference. We reserve the right for any errors in text or images and any necessary changes made to technical data. In the event of technical problems or other queries, please contact our Customer Services.

Safety Symbols



For indoor use only.



Class III luminaire.



Class II mains adaptor.

Safety instructions

- The product is only intended for indoor use in ambient temperatures of up to 25 °C.
- Unplug the mains lead from the wall socket before cleaning.
- Contact a qualified electrician if you are in any doubt as to how to handle the product.
- Place the product on a level surface.
- The mains lead should be checked regularly. Never use the product if the mains lead or adaptor is damaged.
- **Use only the included mains adaptor.**

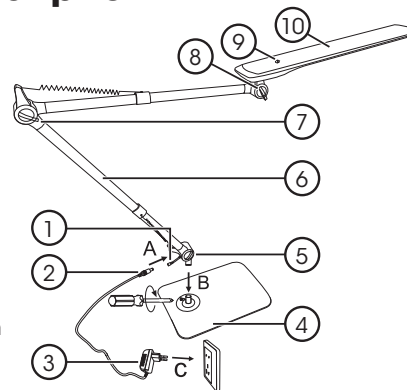
Care and maintenance

- Unplug the mains lead from the wall socket before cleaning.
- Clean the product using a soft, damp cloth. Use a mild detergent. Never use solvents or strong, abrasive cleaning agents.

Product description

Parts of the lamp

1. Lamp connector (female)
2. Mains lead connector (male)
3. Mains adaptor
4. Base
5. Lower locking knob
6. Stand
7. Middle locking knob
8. Upper locking knob
9. Touch-control button
10. Lamp housing



Assembly

1. Place the base (4) on a firm, flat surface.
2. Turn the locking knobs (5, 7 and 8) about a full-turn anticlockwise.
3. Position the lamp housing (10) and stand (6) roughly in the position pictured above.
4. Tighten the three locking knobs to lock the position (facilitates the next step).
5. Fasten the stand and the base together as shown by arrow B.
Note: Make sure that the lamp cable connector (1) is positioned directly above the locking screw when the stand is fastened to the base.
6. Screw the locking screw all the way down.
Caution: If the screw is not screwed all the way in, the stand may rotate freely and the mains lead could be damaged. When the screw is screwed all the way down to the bottom it enters a slot in the stand which prevents it from rotating on the base.
7. Connect the two connectors (1) and (2) as shown by arrow A.
8. Plug the mains adaptor into a suitable power point as shown by arrow C.

Operating instructions

Controlling the light

- The lamp is switched on and off using the touch-button (9) on the top of the lamp housing.
- The lamp has three fixed settings for different brightness levels. Press the touch-button repeatedly to toggle between the three light levels and to switch the light off.

1. Press the touch-button for the lowest brightness level (30 lm).
2. Press the touch-button for the middle brightness level (120 lm).
3. Press the touch-button for the highest brightness level (260 lm).
4. Press the button to switch off the lamp.

Adjusting the position of the lamp

- Undo the lower locking knob to change the angle between the stand and the base. Tighten the knob when the lamp is at the desired angle.
- Undo the middle locking knob to change the angle between the two arms. Tighten the knob when the lamp is at the desired angle.
- Undo the upper locking knob to change the angle between the lamp housing and the stand. Tighten the knob when the lamp is at the desired angle.
- The stand can be swivelled from side to side between the two stops in the base.

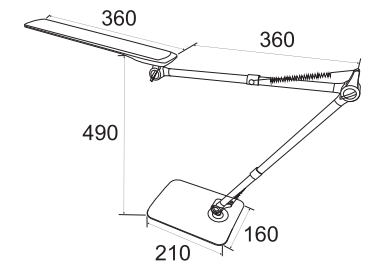
Responsible disposal

This symbol indicates that this product should not be disposed of with general household waste. This applies throughout the entire EU. In order to prevent any harm to the environment or health hazards caused by incorrect waste disposal, the product must be handed in for recycling so that the material can be disposed of in a responsible manner. When recycling your product, take it to your local collection facility or contact the place of purchase. They will ensure that the product is disposed of in an environmentally sound manner.



Specifications

Lamp dimensions (mm):

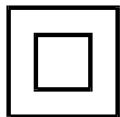


Mains adaptor	Input 100–240 V, 50/60 Hz Output 11 V DC, 0.5 A
LED light bulb	4.5 W (not replaceable)
Light settings	3 fixed settings
Luminous flux	30/120/260 lm

Material	Aluminium and plastic
Mains lead	1.8 m
Base	16 × 21 × 2.8 cm
Lamp housing	37 × 22 × 18 cm
Height	55–87 cm
Weight	2.7 kg

Läs igenom hela bruksanvisningen före användning och spara den sedan för framtida bruk. Vi reserverar oss för ev. text- och bildfel samt ändringar av tekniska data. Vid tekniska problem eller andra frågor, kontakta vår kundtjänst.

Säkerhet Symboler



Endast avsedd för inomhusbruk.



Klass III-belysningsarmatur.



Klass II-nätadapter.

Säkerhetsföreskrifter

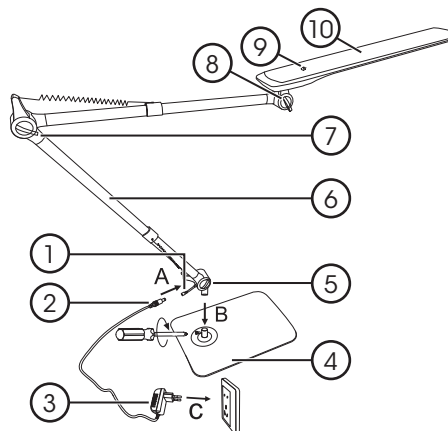
- Produkten är endast avsedd för inomhusbruk i omgivningstemperatur upp till 25 °C.
- Dra ut stickproppen ur vägguttaget före rengöring.
- Kontakta behörig elektriker om du är det minsta osäker på hur produkten ska hanteras.
- Placera produkten på en plan yta.
- Nätkabeln bör regelbundet kontrolleras. Använd aldrig produkten om nätkabeln eller nätadaptern är skadade.
- **Använd endast den medföljande nätadaptern.**

Skötsel och underhåll

- Dra ut nätadaptern ur vägguttaget innan rengöring.
- Torka av produkten med en lätt fuktad mjuk trasa. Använd ett mildt rengöringsmedel, aldrig lösningsmedel eller starka, slipande rengöringsmedel.

Produktbeskrivning Lampans delar

1. Kontaktdon lampa (hona)
2. Kontaktdon nätkabel (hane)
3. Nätadapter
4. Lampfot
5. Nedre låsvred
6. Stativ
7. Mellersta låsvred
8. Övre låsvred
9. Touch-knapp
10. Lamphus



Montering

1. Placera lampfoten (4) på ett plant och stabilt underlag.
2. Vrid låsvreden (5, 7 och 8) ca ett varv moturs.
3. Positionera lamphuset (10) och stativet (6) ungefär enligt bilden ovan.
4. Dra åt de tre låsvreden för att låsa positionen (underlättar monteringen i nästa steg).
5. Sätt ihop stativet med foten enligt pil B.
Obs! Se till att lampans kabel med kontaktdon (1) är mitt över lampfotens låsskruv när stativet sätts ihop med lampfoten.
6. Skruva in låsskruven helt i bottenläge.
Varning! Om skruven inte når sitt bottenläge kan stativet rotera fritt och nätkabeln skulle kunna skadas. När skruven nått sitt bottenläge tränger den in i ett spår i stativets bottenapp, vilket begränsar stativets rörelse i lampfoten.
7. Tryck ihop kontaktdonen (1) och (2) enligt pil A.
8. Sätt i nätadaptern i lämpligt vägguttag enligt pil C.

Användning Belysning

- Lampan tänds och släcks genom touch-knappen (9) på lamphusets ovansida.
- Lampan har tre fasta lägen för olika ljusstyrka. Tryck upprepade gånger på touch-knappen för att växla mellan de tre lägena samt släcka lampan.

1. Tryck på touch-knappen och lampan tänds i lägsta ljusstyrka (30 lm).
2. Tryck på touch-knappen och lampan växlar till mellersta ljusstyrka (120 lm).
3. Tryck på touch-knappen och lampan växlar till högsta ljusstyrka (260 lm).
4. Tryck på touch-knappen för att släcka lampan.

Justera lampans position

- Släpp på det nedre låsvredet för att ändra vinkeln mellan stativet och lampfoten. Dra åt låsvredet vid önskad position.
- Släpp på det mellersta låsvredet för att ändra vinkeln mellan stativets båda armar. Dra åt låsvredet vid önskad position.
- Släpp på det övre låsvredet för att ändra vinkeln mellan lamphuset och stativet. Dra åt låsvredet vid önskad position.
- Stativet kan vridas i sidled mellan två ytterlägen i lampfoten.

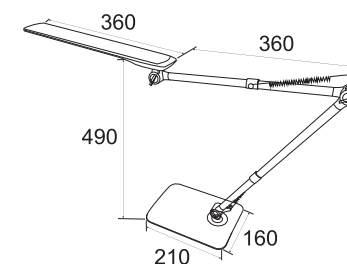
Avfallshantering

Denna symbol innebär att produkten inte får kastas tillsammans med annat hushållsavfall. Detta gäller inom hela EU. För att förebygga eventuell skada på miljö och hälsa, orsakad av felaktig avfallshantering, ska produkten lämnas till återvinning så att materialet kan tas omhand på ett ansvarsfullt sätt. När du lämnar produkten till återvinning, använd dig av de returhanteringssystem som finns där du befinner dig eller kontakta inköpsstället. De kan se till att produkten tas om hand på ett för miljön tillfredställande sätt.



Specifikationer

Lampans mått (mm):

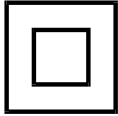


Nätadapter	In: 100–240 V AC, 50/60 Hz Ut: 11 V DC, 0,5 A
Ljuskälla LED	4,5 W (ej utbyttbar)
Ljuslägen	3 fasta steg
Ljusflöde	30/120/260 lm
Material	Aluminium och plast

Nätkabelns längd	1,8 m
Mått fot	16 × 21 × 2,8 cm
Mått lamphus	6 × 36 × 2 cm
Höjd	55–87 cm
Vikt	2,7 kg

Les brukerveiledningen grundig før produktet tas i bruk og ta vare på den for framtidig bruk. Vi reserverer oss mot ev. feil i tekst og bilde, samt forandringer av tekniske data. Ved tekniske problemer eller spørsmål, ta kontakt med vårt kundesenter.

Sikkerhet Symboler



Kun for innendørs bruk.



Klasse III-belysningsarmatur.



Klasse II-strømadapter.

Sikkerhet

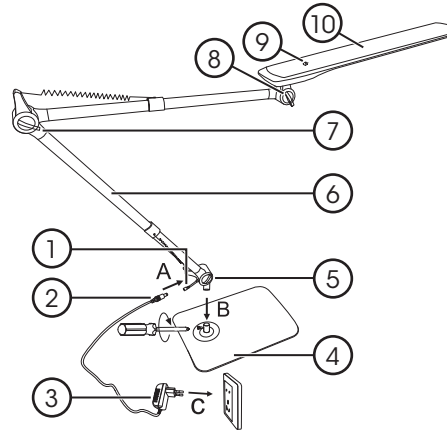
- Produktet er kun beregnet til innendørs bruk i temperaturer opp til 25 °C.
- Trekk støpselet ut fra strømuttaket før rengjøring.
- Dersom du er usikker på hvordan produktet skal behandles må du ta kontakt med faglært elektriker.
- Plasser produktet på en plan flate.
- Strømledningen bør kontrolleres regelmessig. Ikke bruk produktet dersom strømledning eller adapteren er skadet.
- **Bruk kun den medfølgende strømadapteren.**

Stell og vedlikehold

- Trekk strømadapteren ut fra strømuttaket før rengjøring.
- Rengjør produktet med en myk, lett fuktet klut. Bruk et mildt rengjøringsmiddel ved behov. Unngå å bruke løsemidler og slipende rengjøringsmidler.

Produktbeskrivelse Lampens deler

1. Kontakt lampe (hunn)
2. Kontakt strømkabel (hann)
3. Strømadapter
4. Lampefot
5. Nedre låseratt
6. Stativ
7. Midtre låseratt
8. Øvre låseratt
9. Touch-knapp
10. Lampehus



Montering

1. Plasser lampefoten på et jevnt og stabilt underlag.
2. Drei låserattet (5, 7 og 8) omtrent én omgang rundt.
3. Plasser lampehuset (10) og stativet (6) omtrent slik som bildet ovenfor viser.
4. Dra til de tre låserattene for å låse posisjonen (forenkler monteringen i det neste trinnet).
5. Sett sammen stativet med foten som pil B viser.
Obs! Pass på at ledningen med kontakt (1) fra lampen er midt over lampefotens låseskrue når stativet monteres til lampefoten.
6. Skru låseskruen helt i bunnstilling.
Advarsel! Hvis skruen ikke når bunnvået kan stativet rotere fritt og ledningen kan bli skadet. Når skruen har nådd bunnvået trenger den inn i et spor i bunnappen på stativet, noe som begrenser stativets bevegelse i lampefoten.
7. Trykk kontaktene (1) og (2) sammen som pil A viser.
8. Plugg strømadapteren til et strømuttak som pil C viser.

Bruk

Belysning

- Lampen tennes/slukkes med touch-knappen (9) som sitter oppå lampehuset.
- Lampen har tre faste innstillinger for forskjellige lysstyrker. Trykk gjentatte ganger på touch-knappen for å skifte mellom de tre innstillingene og å slukke lampen.

1. Trykk på touch-knappen og lampen tennes i den laveste lysstyrken (30 lm).
2. Trykk på touch-knappen og lampen skifter til den mellomste lysstyrken (120 lm).
3. Trykk på touch-knappen og lampen skifter til den høyeste lysstyrken (260 lm).
4. Trykk på touch-knappen for å skru av lampen.

Juster lampens posisjon

- Åpne litt på det nederste låserattet for å endre vinkel mellom stativet og lampefoten. Dra til låserattet når lampen er vinklet slik du ønsker.
- Åpne litt på det mellomste låserattet for å endre vinkel mellom armene på stativet. Dra til låserattet når lampen er vinklet slik du ønsker.
- Åpne litt på det øverste låserattet for å endre vinkel mellom stativet og lampehuset. Dra til låserattet når lampen er vinklet slik du ønsker.
- Stativet kan dreies sideveis mellom to ytre stillinger på lampefoten.

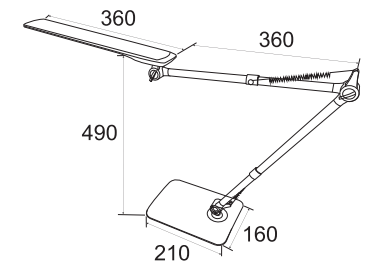
Avfallshåndtering

Symbolet viser til at produktet ikke skal kastes sammen med husholdningsavfallet. Dette gjelder innenfor EØS-området. For å forebygge eventuelle skader på helse og miljø som følge av feil håndtering av avfall, skal produktet leveres til gjenvinning, slik at materialet blir tatt hånd om på en ansvarsfull måte. Benytt miljøstasjonene som er der du befinner deg eller ta kontakt med forhandler. De vil ta hånd om produktet på en miljømessig tilfredsstillende måte.



Spesifikasjoner

Lampens mål i mm:



Strømadapter In: 100–240 V AC, 50/60 Hz

Ut: 11 V DC, 0,5 A

Lyskilde LED 4,5 W (ikke utskiftbar)

Lysinnstilling 3 faste trinn

Lysflyt 30/120/260 lm

Materiale Aluminium og plast

Strømkabelens

lengde 1,8 m

Mål fot 16 × 21 × 2,8 cm

Mål lampehus 6 × 36 × 2 cm

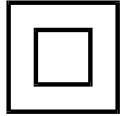
Høyde 55–87 cm

Vekt 2,7 kg

Lue käyttöohje ennen tuotteen käyttöönottoa ja säilytä se tulevaa tarvetta varten. Pidätämme oikeuden teknisten tietojen muutoksiin. Emme vastaa mahdollisista teksti- ja kuvavirheistä. Jos tuotteeseen tulee teknisiä ongelmia, ota yhteys myymälään tai asiakaspalveluun.

Turvallisuus

Symbolit



Vain sisäkäyttöön.



Luokan III valaisin.



Luokan II muuntaja.

Turvallisuusohjeet

- Laite on tarkoitettu vain sisäkäyttöön korkeintaan 25 °C:n lämpötilaan.
- Irrota pistoke pistorasiasta aina ennen laitteen puhdistamista.
- Jos et ole varma kuinka laite asennetaan, ota yhteys valtuutettuun sähköasentajaan.
- Aseta laite tasaiselle pinnalle.
- Tarkista virtajohdon kunto säännöllisesti. Älä käytä laitetta, jos sen virtajohto tai muuntaja on vioittunut.
- **Käytä ainoastaan mukana tullutta muuntajaa.**

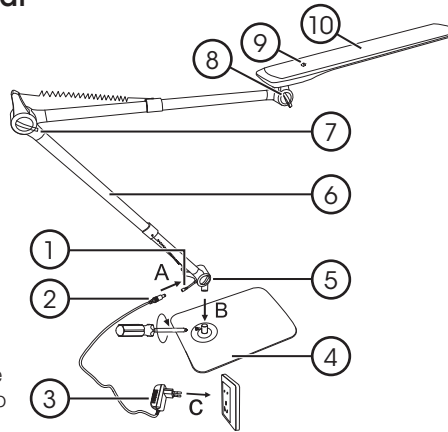
Huolto ja puhdistaminen

- Irrota muuntaja pistorasiasta ennen puhdistamista.
- Pyyhi laite kevyesti kostutetulla pehmeällä liinalla. Käytä mietaoa puhdistusainetta. Älä käytä vahvoja, hankaavia puhdistusaineita tai liuotainaineita.

Tuotekuvaus

Valaisimen osat

1. Valaisimen liitin (naaras)
2. Virtajohdon liitin (uros)
3. Muuntaja
4. Valaisimen jalka
5. Alempi lukitusvipu
6. Teline
7. Keskimmäinen lukitusvipu
8. Ylempi lukitusvipu
9. Kosketuspainike
10. Valaisimen runko



Asennus

1. Aseta valaisimen jalka (4) vakaalle ja tasaiselle alustalle.
2. Käännä lukitusvipuja (5,7 ja 8) noin puoli kierrosta vastapäivään.
3. Aseta valaisimen runko (10) ja teline (6) suurin piirtein kuvan osoittamalla tavalla.
4. Lukitse kiristämällä kolme lukitusvipua, jotta asennuksen seuraava vaihe helpottuu.
5. Yhdistä teline ja jalusta nuolen B osoittamalla tavalla.
Huom.! Varmista, että valaisimen johto ja liitin (1) ovat tarkasti valaisimen jalan lukitusruuvien päällä, kun yhdistät telineen ja valaisimen jalustan.
6. Ruuvaa lukitusruuvi täysin pohjaan asti.
Varoitus! Jos ruuvi ei mene pohjaan asti, jalusta pääsee pyörimään vapaasti, mikä saattaa vahingoittaa virtajohtoa. Kun ruuvi menee pohjaan asti, se menee telineen pohjapatapin uraan, mikä rajoittaa telineen liikettä valaisimen jalustassa.
7. Paina liittimet (1) ja (2) yhteen nuolen A osoittamalla tavalla.
8. Aseta muuntaja pistorasiaan nuolen C osoittamalla tavalla.

Käyttö

Valaistus

- Valaisin syttyä ja sammuu valaisimen päällä olevalla kosketuspainikkeella (9).
- Valaisimessa on kolme kiinteää valonvoimakkuutta. Vaihda valaistus-tilaa ja sammuta valaisin painamalla useita kertoja kosketuspainiketta.

1. Paina kosketuspainiketta, niin valaisin syttyä alhaisimmalla valonvoimakkuudella (30 lm).
2. Paina kosketuspainiketta, niin valaisin vaihtaa keskimmäiseen valonvoimakkuuteen (120 lm).
3. Paina kosketuspainiketta, niin valaisin vaihtaa suurimpaan valonvoimakkuuteen (260 lm).
4. Sammuta valaisin painamalla kosketuspainiketta.

Valaisimen asennon säätäminen

- Muuta telineen ja valaisimen jalan kulmaa avaamalla alempi lukitusvipu. Kiristä lukitusvipu sopivassa asennossa.
- Muuta telineen molempien varsien kulmaa avaamalla keskimmäistä lukitusvipua. Kiristä lukitusvipu sopivassa asennossa.
- Muuta telineen ja valaisimen rungon kulmaa avaamalla ylempi lukitusvipu. Kiristä lukitusvipu sopivassa asennossa.
- Telineettä voi kiertää sivusuunnassa valaisimen jalan kahdessa ääriasennossa.

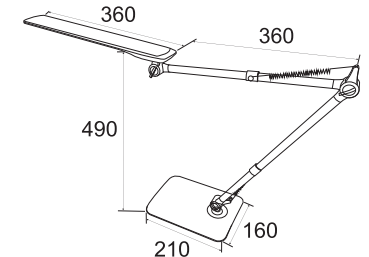
Kierrättäminen

Tämä kuvake tarkoittaa, että tuotetta ei saa hävittää kotitalousjätteen seassa. Tämä koskee koko EU-aluetta. Virheellisestä hävittämisestä johtuvien mahdollisten ympäristö- ja terveyshaittojen ehkäisemiseksi tuote tulee viedä kierrätettäväksi, jotta materiaali voidaan käsitellä vastuullisella tavalla. Kierrätä tuote käyttämällä paikallisia kierrätysjärjestelmiä tai ota yhteys ostopaikkaan. Ostopaikassa tuote kierrätetään vastuullisella tavalla.



Tekniset tiedot

Valaisimen mitat (mm):

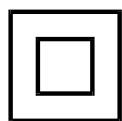


Muuntaja	Tulo: 100–240 V AC, 50–60 Hz Lähtö: 11 V DC, 0,5 A	Virtajohdon pituus	1,8 m
Lamppu LED	4,5 W (ei vaihdettava)	Jalan mitat	16 × 21 × 2,8 cm
Valaistustehot	3 kiinteää tehoa	Valaisimen rungon mitat	6 × 36 × 2 cm
Valovirta	30/120/260 lm	Korkeus	55–87 cm
Materiaali	Alumiini ja muovi	Paino	2,7 kg

Vor Inbetriebnahme die komplette Bedienungsanleitung durchlesen und aufbewahren. Irrtümer, Abweichungen und Änderungen behalten wir uns vor. Bei technischen Problemen oder anderen Fragen freut sich unser Kundenservice über eine Kontaktaufnahme.

Sicherheitshinweise

Symbole



Nur für den Innenbereich vorgesehen.



Leuchte der Schutzklasse III.



Netzteil der Schutzklasse II.

Sicherheitshinweise

- Das Produkt ist ausschließlich zur Benutzung im Innenbereich bei bis zu 25 °C vorgesehen.
- Vor dem Reinigen stets das Netzkabel aus der Steckdose ziehen.
- Bei der geringsten Unsicherheit bei der Handhabung des Produkts einen qualifizierten Elektriker kontaktieren.
- Das Produkt auf einen trockenen, ebenen Untergrund platzieren.
- Das Netzkabel regelmäßig auf Fehler überprüfen. Das Gerät nie benutzen, wenn das Netzkabel oder das Netzteil beschädigt ist.
- **Nur das mitgelieferte Netzteil verwenden.**

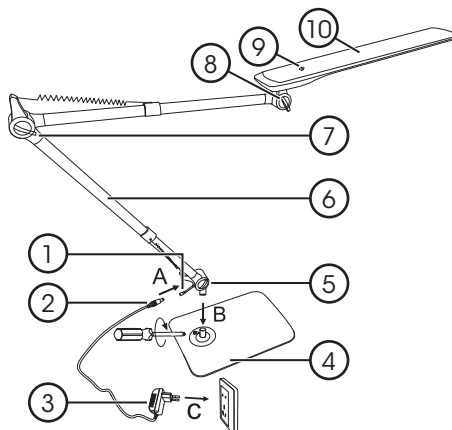
Pflege und Wartung

- Vor dem Reinigen stets das Netzteil aus der Steckdose ziehen.
- Das Produkt mit einem weichen, leicht befeuchteten Tuch reinigen. Keine scharfen Chemikalien, Reinigungslösungen oder starke Reinigungsmittel verwenden.

Produktbeschreibung

Teile der Leuchte

1. Lampenbuchse
2. Netzkabelstecker
3. Netzteil
4. Lampenfuß
5. Unterer Drehriegel
6. Halterung
7. Mittlerer Drehriegel
8. Oberer Drehriegel
9. Sensortaste
10. Lampengehäuse



Montage

1. Den Lampenfuß (4) auf einer ebenen und stabilen Unterlage aufstellen.
2. Die Drehriegel (5, 7 und 8) eine volle Umdrehung gegen den Uhrzeigersinn drehen.
3. Das Lampengehäuse (10) und die Halterung (6) wie auf der Abbildung oben angezeigt positionieren.
4. Die drei Drehriegel anziehen, um die Positionen zu verriegeln. Dies vereinfacht den nächsten Schritt.
5. Die Halterung mit dem Fuß wie durch den Pfeil B angezeigt zusammensetzen.
Hinweis: Dabei sicherstellen, dass sich das Lampenkabel mitsamt Stecker (1) direkt über der Sicherungsschraube des Lampenfußes befindet.
6. Die Sicherungsschraube vollständig festschrauben.
Warnung! Wird die Schraube nicht vollständig eingedreht, kann sich die Halterung frei drehen, was das Netzkabel beschädigen könnte. Wird die Schraube vollständig eingedreht, gelangt sie in einen Schlitz in der Halterung, was die Bewegung der Halterung im Lampenfuß begrenzt.
7. Stecker (1) und Buchse (2) wie durch den Pfeil A angezeigt zusammensetzen.
8. Das Netzteil wie durch Pfeil C angezeigt an eine geeignete Steckdose anschließen.

Benutzung

Beleuchtung

- Die Leuchte wird über die Sensortaste (9) an der Oberseite des Lampengehäuses ein- und ausgeschaltet.
- Die Leuchte besitzt drei Leuchtstufen. Durch mehrmaliges Drücken der Sensortaste kann durch die Helligkeitsstufen geblättert werden.

1. Durch Drücken der Sensortaste wird die Leuchte auf der niedrigsten Stufe (30 lm) eingeschaltet.
2. Durch Drücken der Sensortaste wechselt die Leuchte auf die mittlere Stufe (120 lm).
3. Durch Drücken der Sensortaste wechselt die Leuchte auf die höchste Stufe (260 lm).
4. Durch Drücken der Sensortaste wird die Leuchte ausgeschaltet.

Die Position der Leuchte anpassen

- Den untersten Drehriegel lösen, um den Winkel zwischen Halterung und Lampenfuß zu ändern. Wenn die gewünschte Position erreicht ist, den Drehriegel wieder festziehen.
- Den mittleren Drehriegel lösen, um den Winkel zwischen den beiden Armen der Halterung zu ändern. Wenn die gewünschte Position erreicht ist, den Drehriegel wieder festziehen.
- Den obersten Drehriegel lösen, um den Winkel zwischen dem Lampengehäuse und der Halterung zu ändern. Wenn die gewünschte Position erreicht ist, den Drehriegel wieder festziehen.
- Die Halterung kann im Lampenfuß seitlich in beide Richtungen bis zum Anschlag gedreht werden.

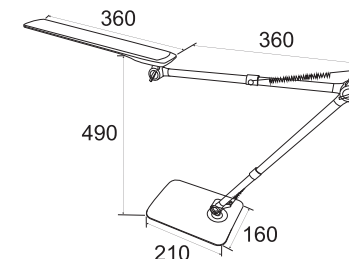
Hinweise zur Entsorgung

Dieses Symbol zeigt an, dass das Produkt nicht gemeinsam mit dem Haushaltsabfall entsorgt werden darf. Dies gilt in der gesamten EU. Um möglichen Schäden für die Umwelt und Gesundheit vorzubeugen, die durch fehlerhafte Abfallentsorgung verursacht werden, dieses Produkt zum verantwortlichen Recycling geben, um die nachhaltige Wiederverwertung von stofflichen Ressourcen zu fördern. Bei der Abgabe des Produktes bitte die vorhandenen Recycling- und Sammelstationen benutzen oder den Händler kontaktieren. Dieser kann das Produkt auf eine umweltfreundliche Weise recyceln.



Technische Daten

Abmessungen der Leuchte in mm:



Netzteil	Primärspannung 100–240 V AC, 50-60 Hz Sekundärspannung 11 V DC, 0,5 A
Leuchtmittel LED	4,5 W (nicht austauschbar)
Helligkeitsstufen	3 feste Stufen
Lichtstrom	30/120/260 lm
Material	Aluminium und Kunststoff

Länge des Anschlusskabels	1,8 m
Abmessungen Lampenfuß	16 × 21 × 2,8 cm
Maße Lampengehäuse	6 × 36 × 2 cm
Höhe	55-87 cm
Gewicht	2,7 kg