



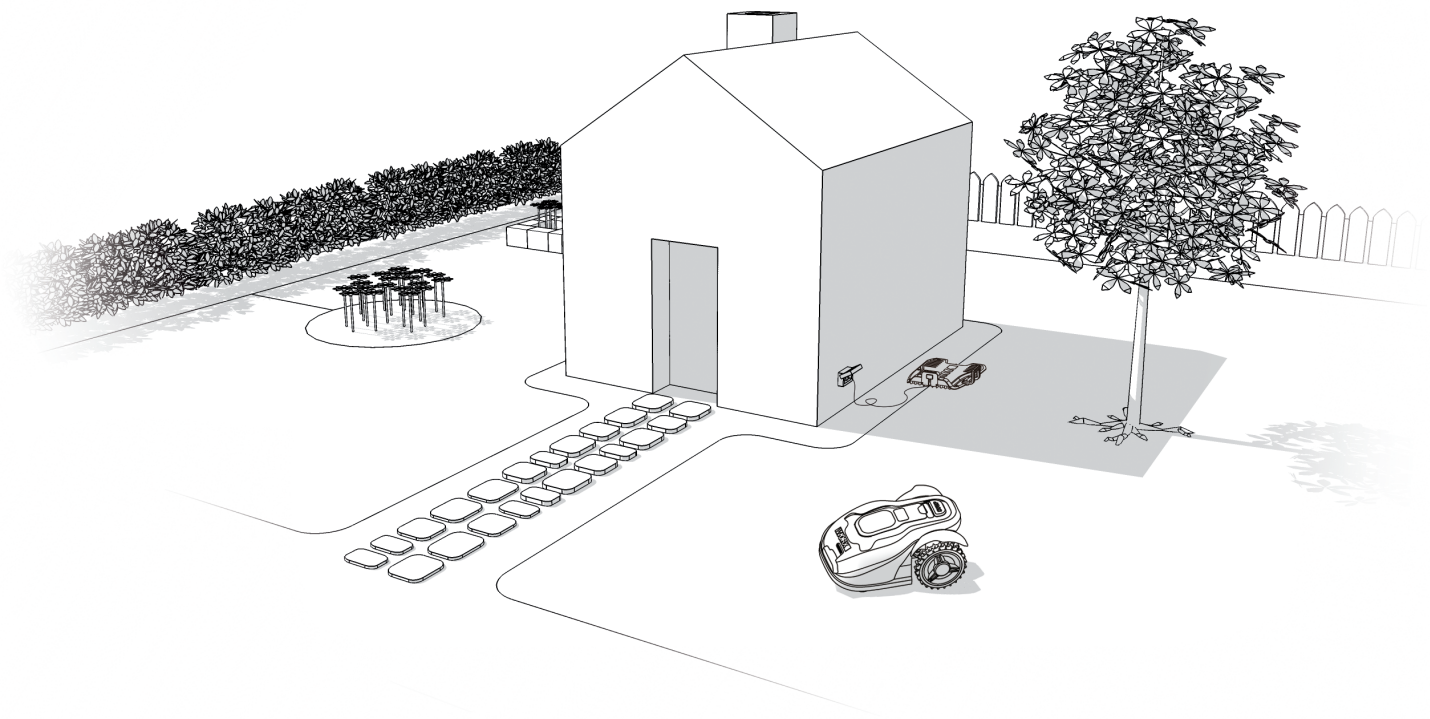
**LANDROID<sup>®</sup>**   
**UNMANNED**  
**MOWING**  
**VEHICLE**

**INSTALLATION**  
**GUIDE**









## Landroid®M-ruohonleikkurin asentaminen

4

FIN

Landroid®M in asennus on helppoa. Puutarhasi koon mukaan koko toimenpide kestää vain hetken. Jos olet samanlainen kuin me, et pidä ajatuksesta käyttää kallisarvoista aikaasi nurmikon leikkaamiseen. Landroid®M on hieno investointi, joka tarjoaa nurmikon hoitoa vuosiksi eteenpäin. Katso asennuksen esittelyvideo osoitteessa [www.worxlandroid.com](http://www.worxlandroid.com).

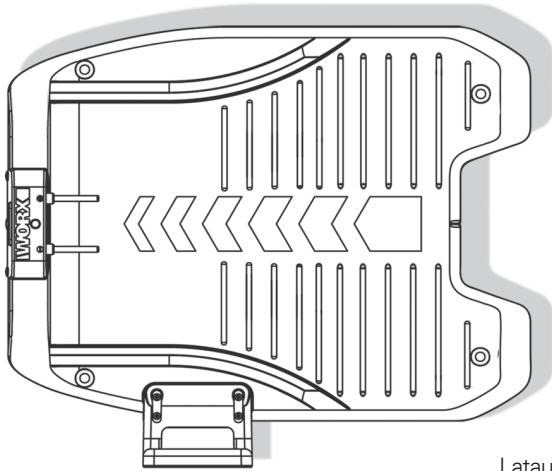
## Landroid®M rakastaa nurmikon leikkuuta

Se on suunniteltu leikkaamaan nurmikko usein, joten nurmikko pysyy terveempänä ja paremman näköisenä kuin koskaan aikaisemmin. Nurmikon koon mukaan Landroid®M in voi ohjelmoida toimimaan ilman rajoitusta milloin ja miten usein tahansa. Landroid®M on palveluksessasi.

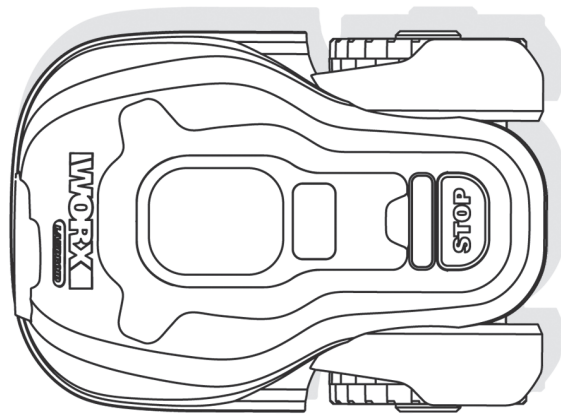


# Valmistelut

## Laatikon sisältö



Latausalusta



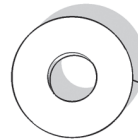
Landroid®M



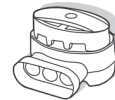
Alustan  
kiinnikettä



Varaterää



Kehäjohtokela



Liitin



Kehäjohtokelan  
kiinnikettä



Verkkolaite



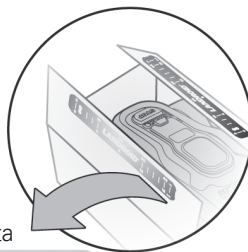
Käyttöohje



Asennusopas



Kuusiokoloavain



Kehäjohtokelan etäisyyssmitta



Ohjelmointi- ja  
vianetsintäopas



Takuuehdot

## Vajastasi



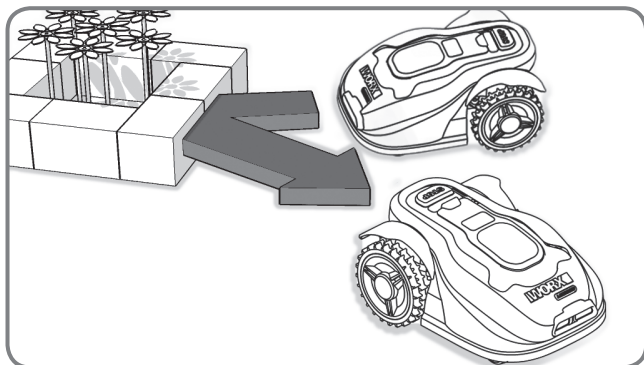
Sakset



Vasara

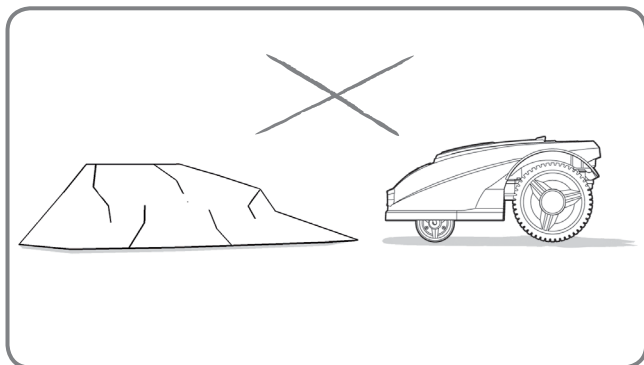
# Landroid®M in uusi koti - sinun puutarhasi

Aloitetaan tutkimalla tarkemmin Landroid®M in uutta kotia - sinun nurmikkoasi - ja korostetaan alueita, joihin se voi mennä turvallisesti ja alueita, joita Landroid®M in on parasta välttää.



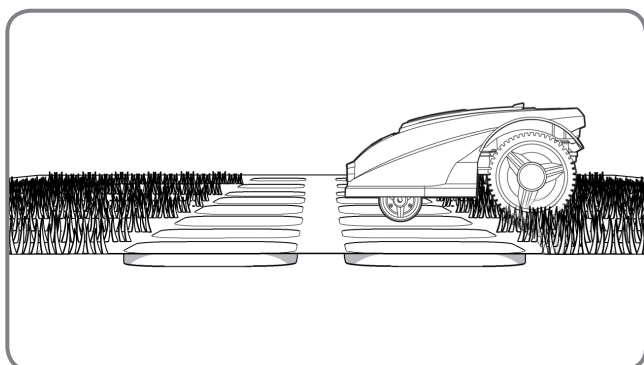
## Esteet, joihin laite voi osua

Osuessaan esteeseen, joka on kova, kiinteä ja korkeampi kuin 15 cm – kuten seinä tai aita – Landroid®M yksinkertaisesti pysähtyy ja muuttaa suuntaansa pois päin esteestä.



## Kivet

Kiviin, jotka ovat liian painavia Landroid®M in siirrettäväksi, on turvallista osua. Jos kivi on kaltevapintainen, jolle Landroid®M voi kiivetä, se on poistettava tai kohta on suljettava pois työskentelyalueesta.

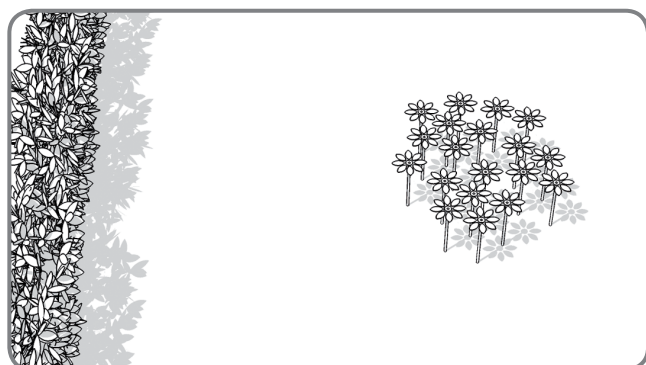
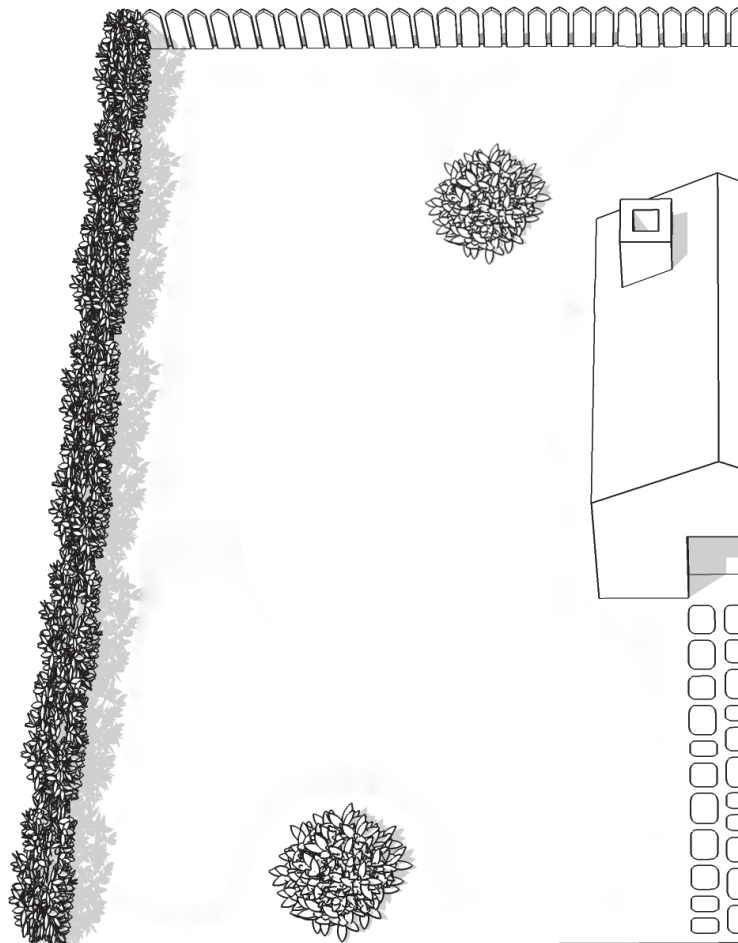


## Ajotiet

Jos ajotie on samalla tasolla kuin nurmikko ja ilman esiin kohoavaa pintaa, Landroid®M pystyy kulkemaan sen yli vapaasti. Jos haluat Landroid®Min välttävän sitä, tarvitaan vain 10 cm:n\* väli kehäjohton ja ajotien välissä.

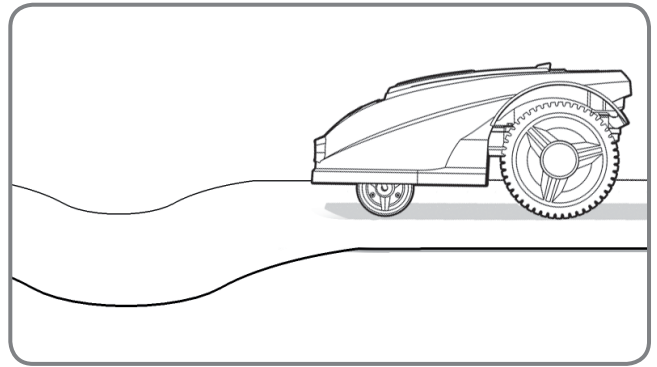
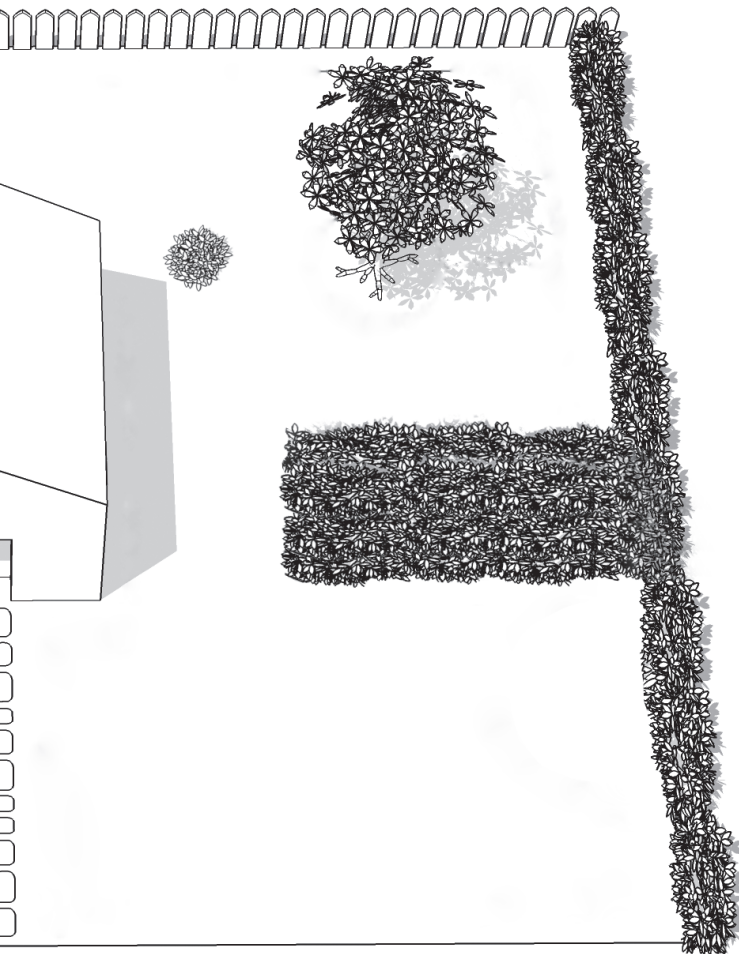
Jos ajotie on sorapintainen, Landroid®M:ltä on estettävä sen päällä kulkeminen käyttäen etäisyyttä tilan jättämiseksi tässä tapauksessa säilyttäen 35cm välin kehäjohton ja ajotien välillä.

\* Tämä on suositeltava etäisyys. Käytä toimitukseen kuuluvaa mittaa varmistamaan oikea asennus.



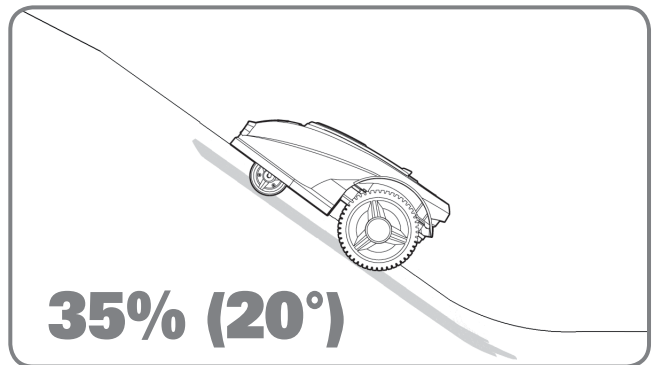
## Kukkapenkit, lammikot, altaat...

Et varmaankaan halua Landroid®Min leikkaavan kukkiasi tai putoavan veteen. Näitä alueita on vältettävä.



### Kuopat ja töyssyt

Jos töyssyt tai kuopat ovat suuria, tarkista voivatko terät koskettaa maata. Jos näin on, tee pinnasta kaltevampi tai erota alue Landroid®M in käyttöalueesta.



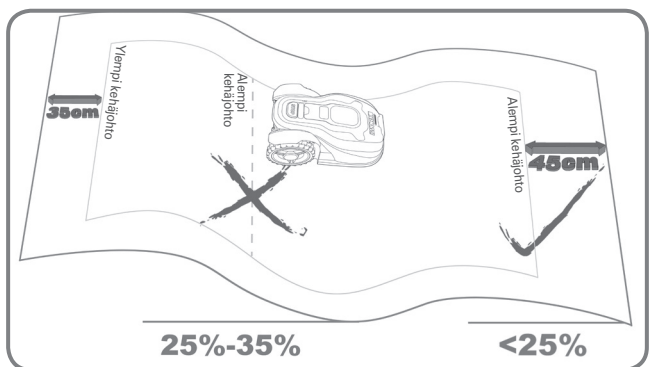
### Rinteet

Landroid®M pystyy kiipeämään turvallisesti rinnettä, jonka kallistus on enintään 35 % (20°), joten vältä tätä jyrkempiä rinteitä.



### Puut

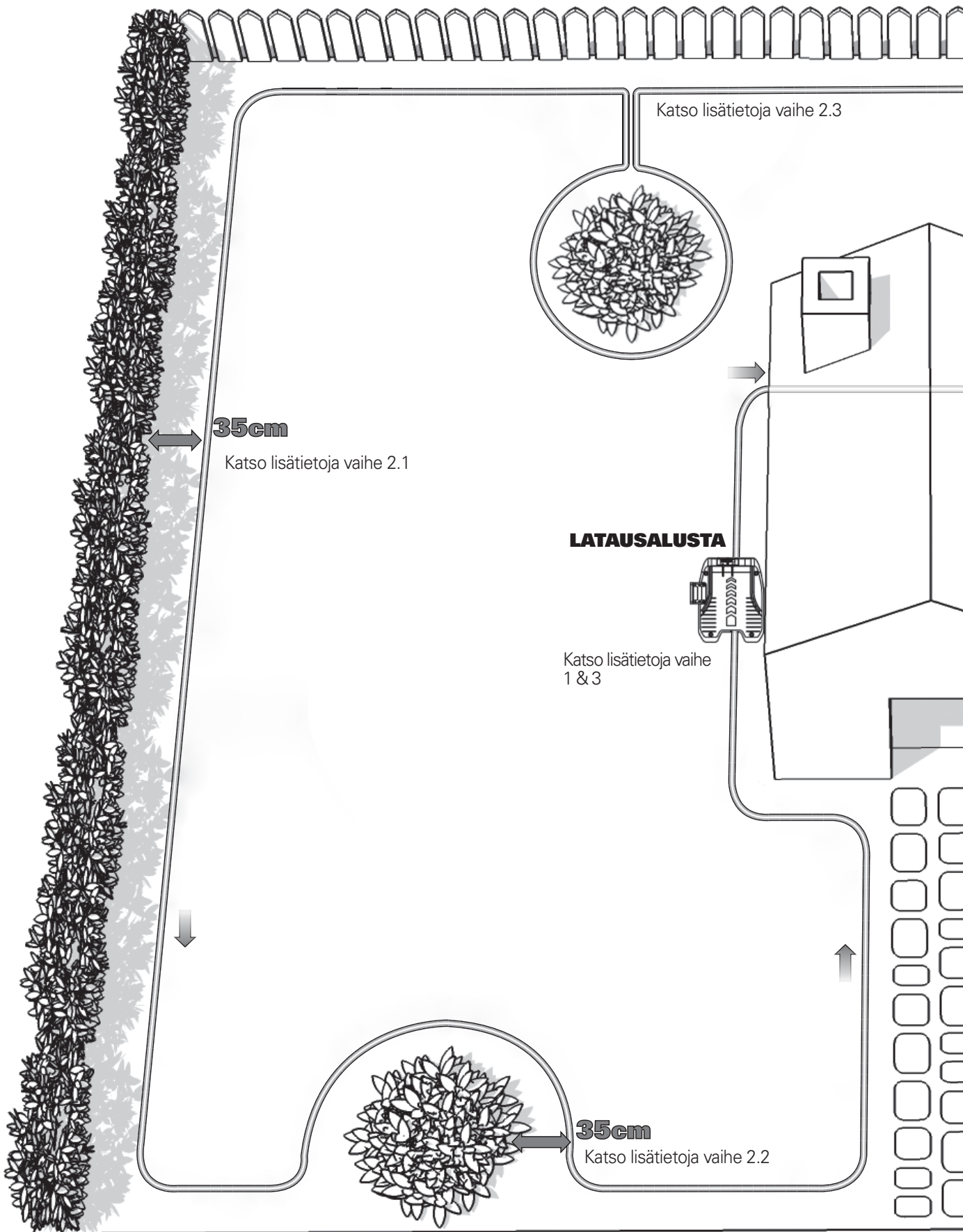
Jos maasta nousee juuria, näitä alueita tulisi välttää, jotta juuret eivät vahingoitu.



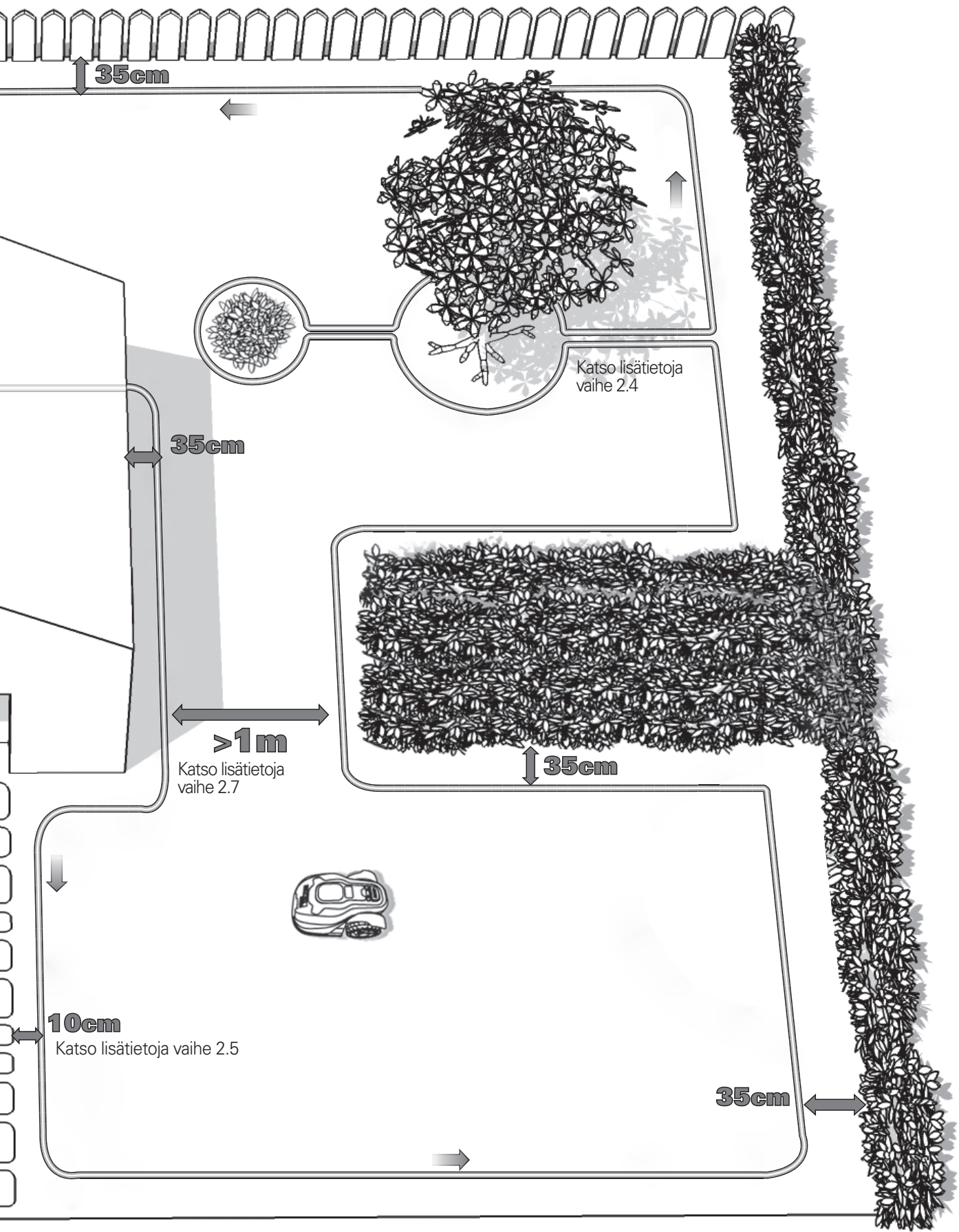
### Kehäjohton asettaminen mäkiin

Ylempää kehäjohtoa EI tule asettaa mäkiin, joiden jyrkkyys on suurempi kuin 35 % (20°). Ylemmän kehäjohton tulee olla vähintään 35cm:n etäisyydellä kaikista esteistä. Alempaa kehäjohtoa EI tule asettaa mäkiin, joiden jyrkkyys on suurempi kuin 25 % (15°). Alemman kehäjohton tulee olla vähintään 45 cm:n etäisyydellä kaikista esteistä, kun se on asetettu mäkeen, jonka jyrkkyys on 25 %.

# Asennus







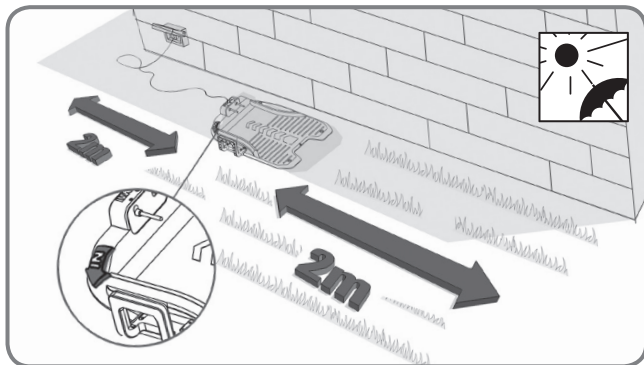
Landroid®Min on tiedettävä, missä sen on leikattava nurmikkoa. Siksi sinun on merkittävä sen työskentelyalue kehäjohdolla, joka muodostaa näkymättömän aidan. Tämä johto myös opastaa Landroid®Min latausalustalle.

**Jos myös naapurisi käyttää Landroid®M -ruohonleikkuria, pidä vähintään 0.5 metriä väliä oman kehäjohtosi ja naapurin johdon välillä.**

# 1. Latausalustan sijoittaminen

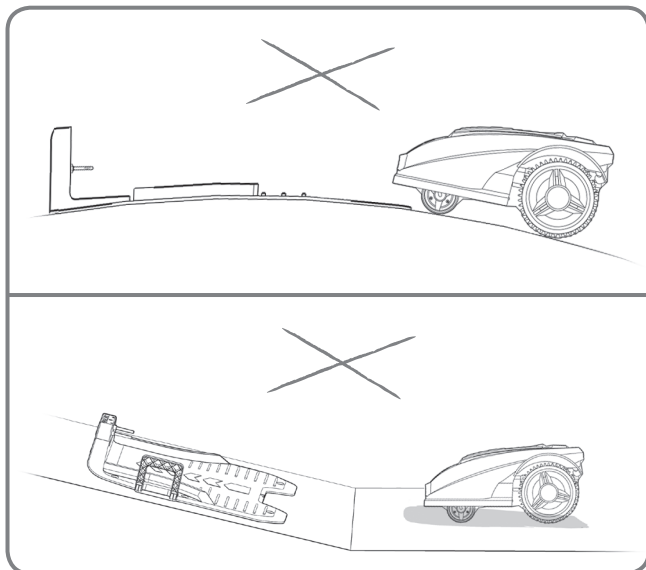
Etsi ensin paikka latausalustalle ja ota huomioon ulkopistorasian sijainti, koska latausalustassa on vain 15 metrin sähköjohto.

**HUOMAUTUS:** Varmista, että muuntaja ja pistorasia pysyvät aina kuivalla alueella.

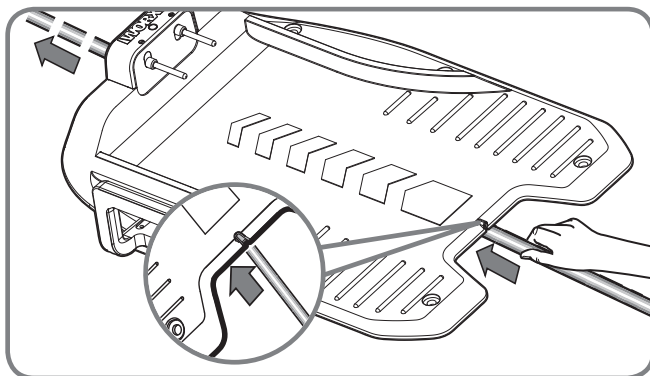


## 1.1

Latausalusta tulee sijoittaa suoralle linjalle niin että **IN**-nuoli osoittaa nurmikkoon. Etäisyyden tulee olla 2 m ilman esteitä latausalustan edessä ja takana. Jos mahdollista sijoita latausalusta varjoon: akut latautuvat paremmin viileässä paikassa.



Varmista, että Landroid®M voi toimia tasaisella alueella ilman esteitä.

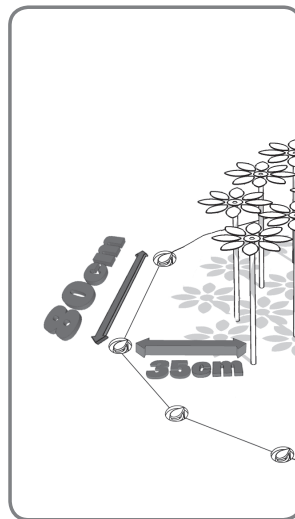
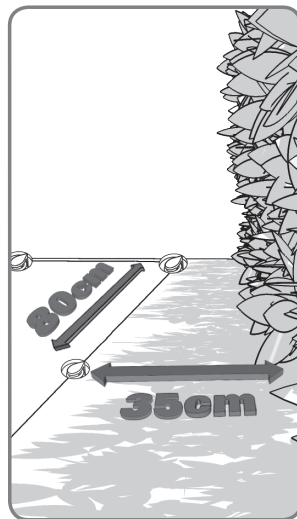
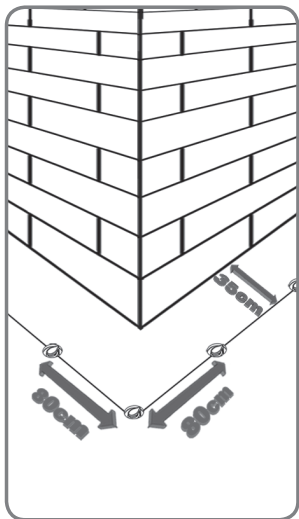


## 1.2

Syötä kehäjohtoa latausalustan alla olevan tunnelin läpi.

## 2. Kehäjohton kiinnittäminen

Kun kiinnität kehäjohtoa ensimmäistä kertaa, suosittelemme tavallisen ruohonleikkurin tai trimmerin käyttöä ruohon leikkaamiseksi rajaa pitkin. Näin kehäjohton voi asettaa mahdollisimman lähelle maata, jotta Landroid®Mei vahingossa leikkaa johtoa. Kehäjohtossa on hyvin matala jännite, joten se on täysin vaaraton ihmisille ja lemmikkieläimille.



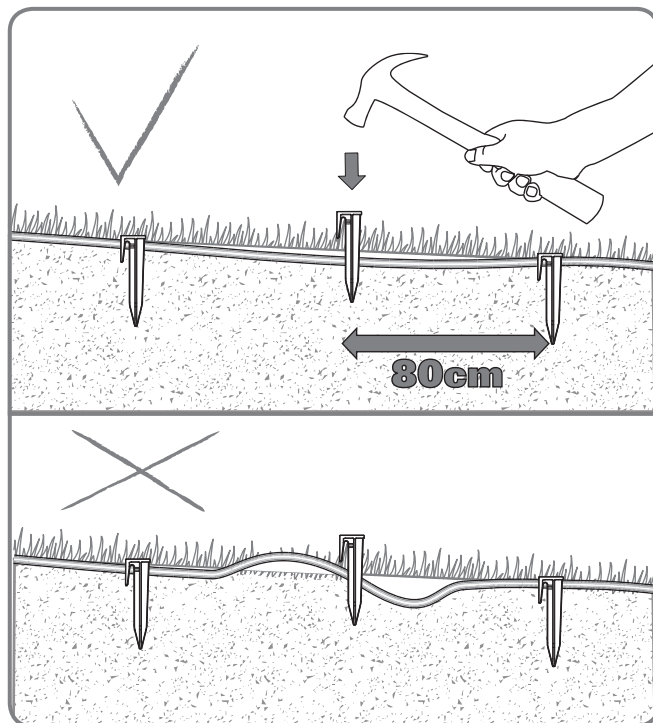
### 2.1

Kun kehäjohtoa lasketaan, käytä etäisyysmittaa 35cm\* etäisyyden säilyttämiseksi johdon ja rajan välillä. Kehäjohton kiinnikkeet on sijoitettava 80 cm:n päähän toisistaan.

Käytä toimitukseen kuuluvaa mittaa varmistamaan oikea asennus.

**HUOMAUTUS:**

Kehäjohton suurin sallittu pituus on 350m.



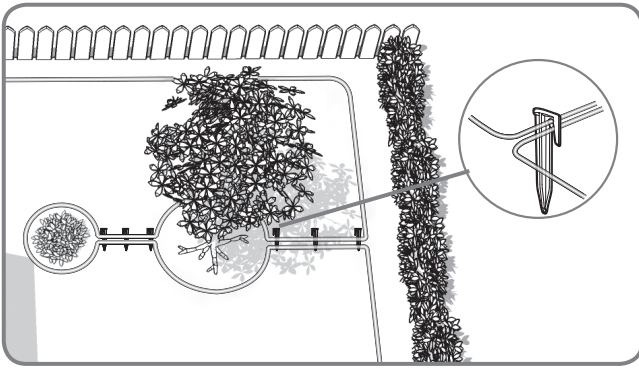
**HUOMAA:** Pidä kehäjohto suorassa ja kiristä kiinnikkeiden väliin jättämättä yhtään löysää.





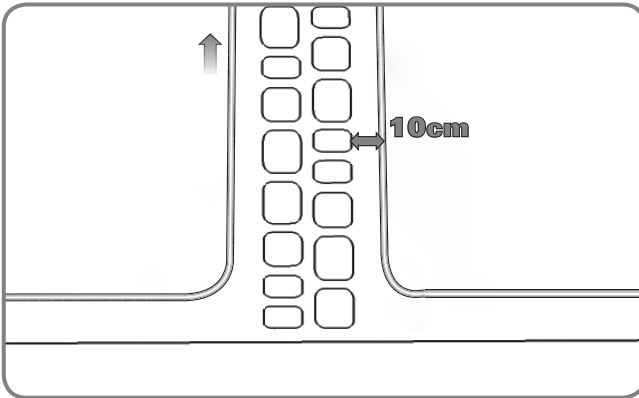
## 2.4

Jos kyseessä on kaksi lähellä olevaa saareketta, on kätevää asettaa johto yllä kuvatulla tavalla. Landroid®M pystyy kulkemaan vapaasti kehäjohton yli saarekkeiden ja leikkausrajan välillä.



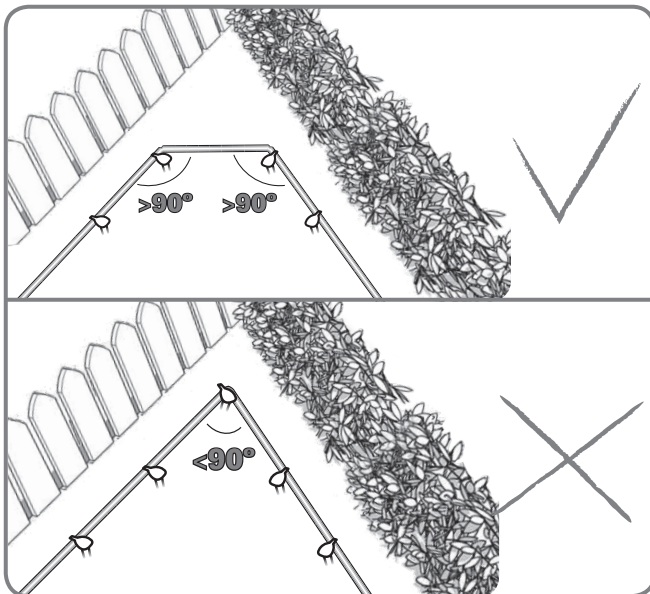
## 2.5

Jos alueella on kuitenkin este, joka on maan tasalla ja jonka yli Landroid®M voi kulkea vaarattomasti, kuten ajotie tai käytävä, vain 10 cm:n\* väli on tarpeen.



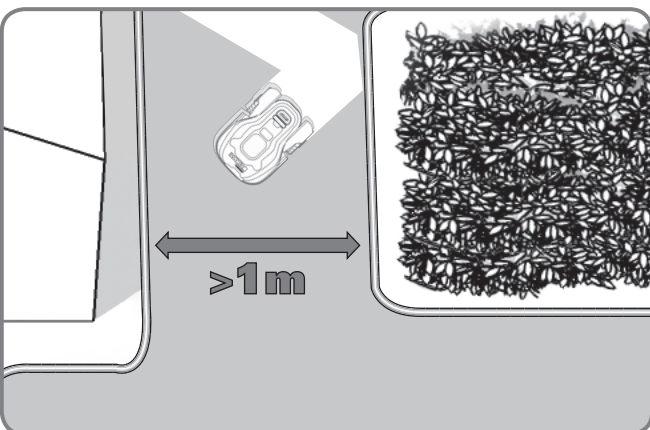
## 2.6

Varmista, että rajoitekaapeli on suora jokaisessa kulmassa ja kehäjohton kulma on suurempi kuin 90°.



## 2.7

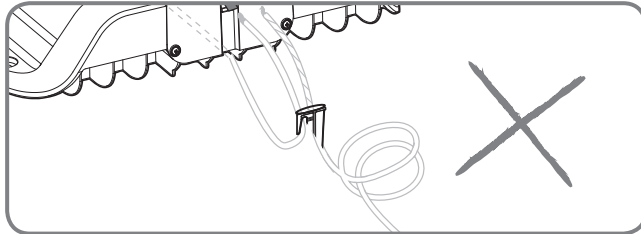
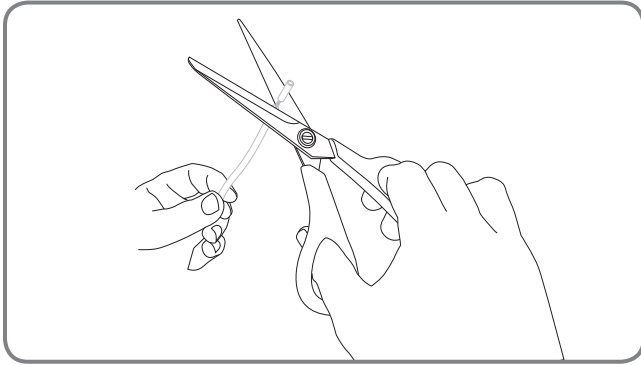
Jos nurmikkoon kuuluu kaksi tai useampia erillisiä alueita, joiden välillä on käytävä, sen tulisi olla vähintään 1 metriä leveä. Jos käytävä on liian kapea, nosta Landroid®M ylös ja kanna se toiselle nurmikolle. Landroid®M leikkaa tämän nurmikon ongelmitta, mutta se on vietävä latausalustalle, kun akku kuluu loppuun.



# 3. Latausalustan liittäminen kehäjohtoon

## 3.1

Katkaise johtojen kaksi päätä pituuteen, jolla ne voi liittää helposti kiristimiin.



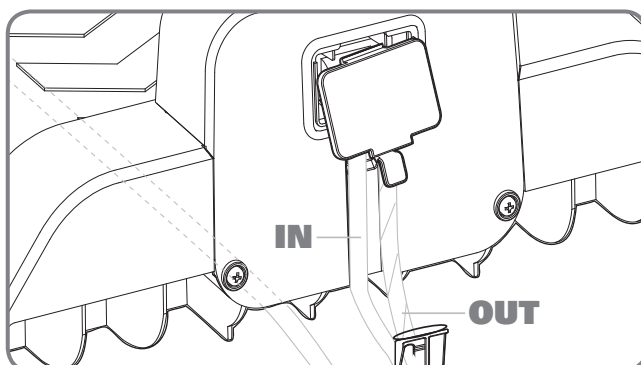
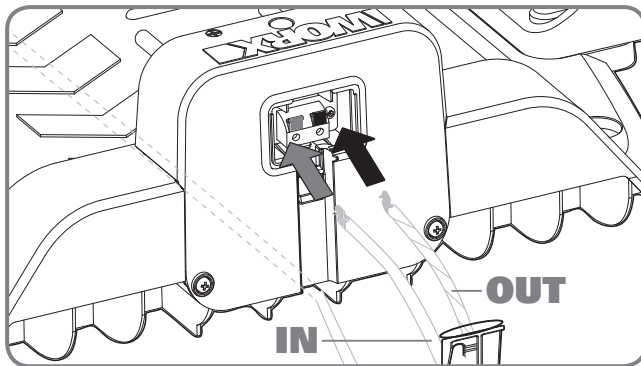
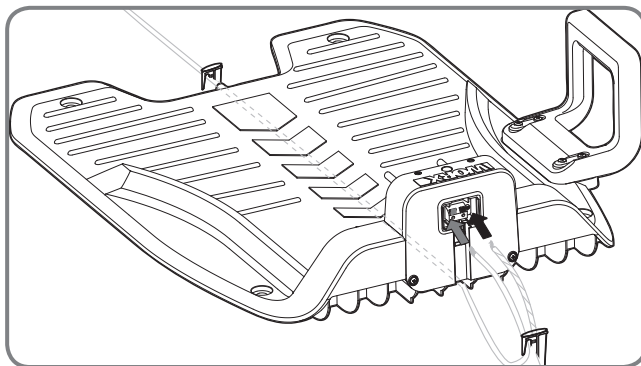
**HUOMAA:** Liian pitkä johto voi aiheuttaa signaaliongelmia. Kuori johtojen päät.

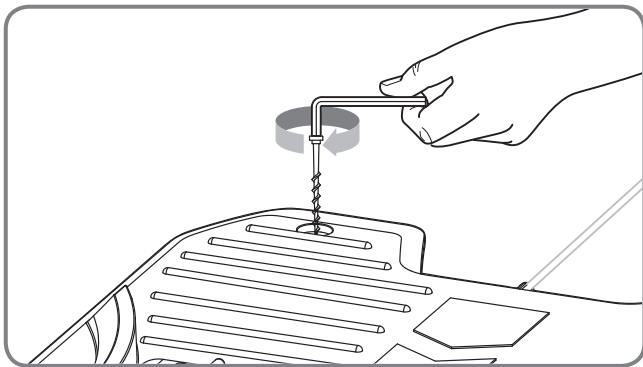
## 3.2

Kun liität latausalustan, huomioi IN (Sisään) -johto ja OUT (Ulos) -johto, kuten kuvassa. Liitä IN (Sisään) -johto latausalustan punaiseen päätteeseen ja OUT (Ulos) -johto mustaan.

Sulje sen jälkeen kansi.

**HUOMAA:** Kiinnitä kehäjohto latausalustan ympärille napakasti johdon kiinnikkeillä.

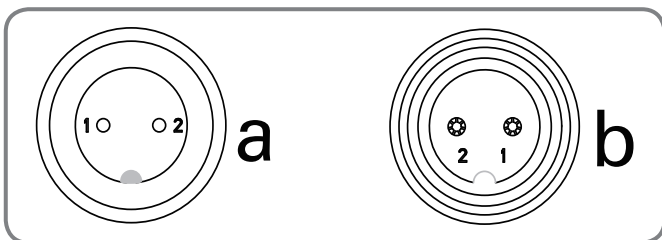




### 3.3

Nyt voit kiinnittää latausalustan pysyvästi kiristämällä toimitukseen kuuluvat alustan kiinnikkeet kuusiokulma-avaimella.

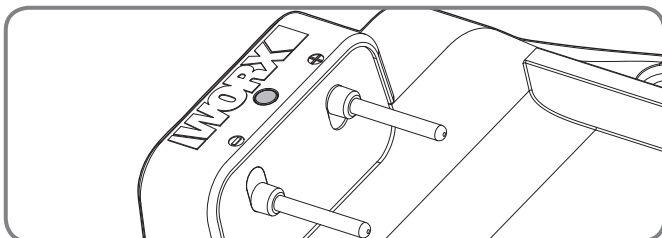
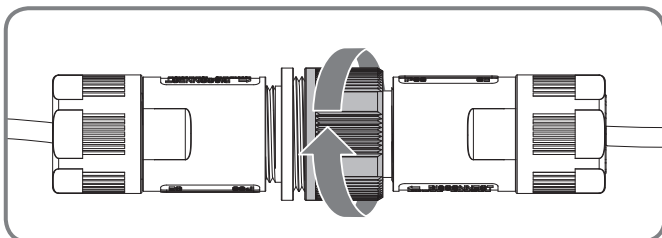
**HUOMAA:** Varmista, että IN-johto kulkee suoraan latausalustan tunnelin alta.



### 3.4

Liitä virtajohto muuntajaan ja sitten seinäpistorasiaan. Latausalustan LED-merkkivalo syttyy. Kun suoritat liitoksen, kohdista virtapistokkeen ura (a) muuntajan liitäntän uran kanssa (b).

Jos virtajohto on työskentelyalueella, se on kaivettava tarpeen mukaan maahan.

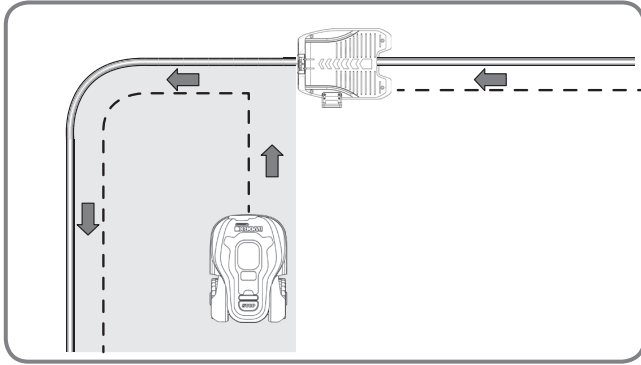


Tarkista LED-merkkivalon tila ja varmista, että liitäntä on OK.

LED-näyttö	Tila	Toiminta
Vihreä valo palaa	Kehäjohto on liitetty oikein, täyteen ladattu	/
Vihreä valo palaa, kun teksti "Outside working area" (Työskentelyalueen ulkopuolella) näytetään näytöllä samaan aikaan	Kehäjohto on liitetty väärään suuntaan.	Tarkista ja käännä kehäjohton päät.
Vihreä valo vilkkuu:	Sähkönsyöttö on liitetty oikein, mutta johto on liitetty väärin.	Tarkista ja liitä johto uudelleen.
Punainen valo palaa:	lataus käynnissä.	/

# 4. Asennuksen käynnistäminen ja testaaminen

Tämä on jännittävä osuus, jossa voit kytkeä Landroid®M in päälle ensimmäistä kertaa.




## 4.1

Aseta Landroid®M työskentelyalueen sisäpuolelle muutama metri latausalustan taakse.

## 4.2

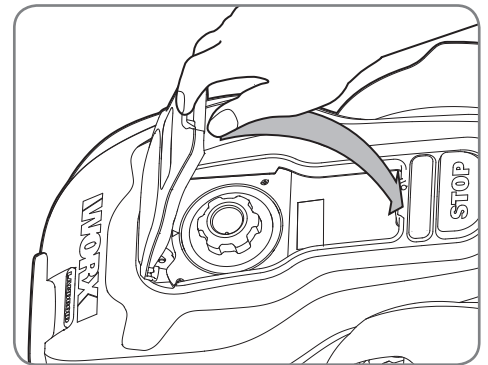
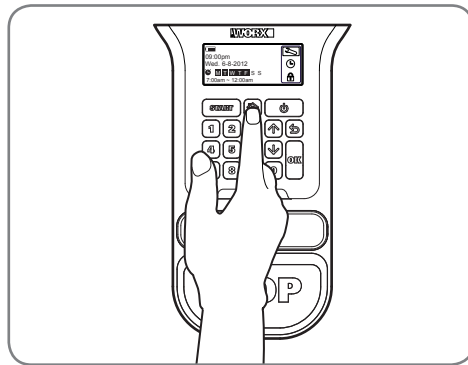
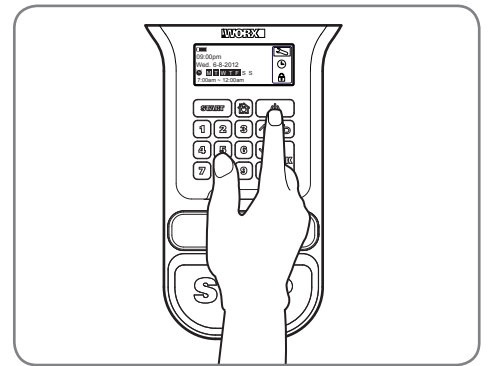
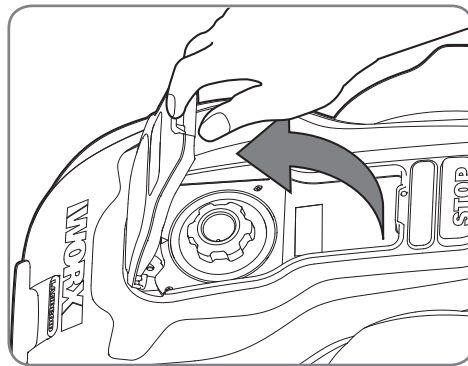
Avaa paneelin kansi, paina virtapainiketta ja anna oletus-PIN 0000.

Paina  -näppäintä ja sulje ohjauspaneelin kansi:

Landroid®M löytää nyt tiensä latausalustalle.

Tarkkaile, kun Landroid®M palaa latausalustalle, ja muuta kehäjohdon sijoittelua tarvittaessa. Jos Landroid®M

onnistuu palaamaan latausalustalle, asennus on onnistunut. Nyt Landroid®M alkaa ladata itseään täyteen.



**Varoitus**

- Jos Landroid®M on alueensa ulkopuolella, se ei liiku ja näytössä näkyy "Työskentelyalueen ulkopuolella" (Leikkausalueen ulkopuolella) -virheilmoitus. Siirrä laite takaisin alueelle ja toista vaihe 4.2.

- Jos Landroid®M on alueensa sisäpuolella, mutta näytössä näkyy "outside working area" (Leikkausalueen ulkopuolella) ja LED-valo palaa, se tarkoittaa, että olet kiinnittänyt kehäjohdon päät väärin. Vaihda vain johtojen paikkaa.

- Landroid®M tulee aina olla kytkettynä päälle. Jos se on sammutettava, varmista, että asetat sen paikkaan, joka on leikkausalueen sisällä ennen kuin kytket sen takaisin päälle.

- Jos Landroid®M lakkaa odottamatta toimimasta, paina sen ON/OFF (Päälle/Pois) -näppäin ON (Päälle) -asentoon, korjaa ongelmat, paina käynnistyspainiketta ja sulje kansi.



# Ohjelmointi

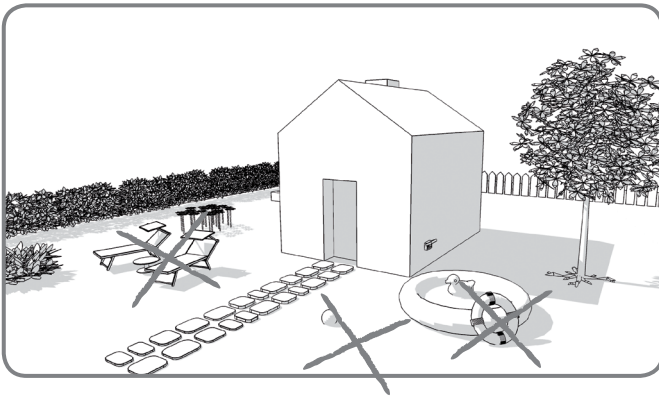
Kun asennus on valmis, katso pakkauksen mukana toimitetusta Ohjelmointi- ja vianetsintäoppaasta ohjeita Landroid®M in ohjelmoinnista.

## Valmiina?

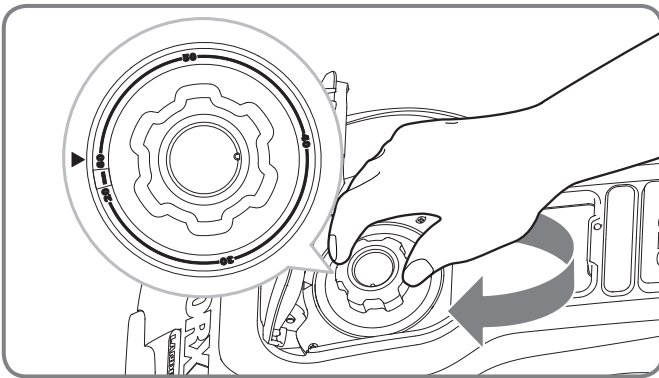
Landroid®M on suunniteltu ylläpitämään nurmikkosi täydellisessä pituudessa kasvukauden, mutta sitä ei ole suunniteltu ryteikön raivaamiseen.

Ennen kuin käynnistät laitteen ensimmäistä kertaa:

1. Leikkaa nurmikko halutun pituiseksi.
2. Varmista, ettei käyttöalueella ole esineitä kuten leluja tai oksia.



3. Säädä leikkauskorkeus maksimitasolle ensimmäistä ruohonleikkausta varten ja säädä haluamasi nurmikon ruohon korkeus.



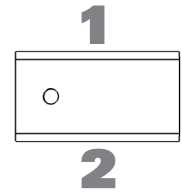
Seuraavana keväänä Landroid®M alkaa leikata nurmikkoa aikaisin, kun ruoho on vielä lyhyttä, joten alustava ruohon lyhentäminen ei ole enää tarpeen.

# Pidä terävänä



Käytä aina käsineitä teriä säätäessäsi.

Jokaisessa Landroid®M-ruohonleikkurin terässä on 2 leikkuureunaa. Sen leikkuuterät ovat veitsenterävät kaikilta neljältä reunalta ja ne pyöivät molempiin suuntiin maksimaalisen leikkauskapasiteetin varmistamiseksi. Jokaisessa Landroid®M-terässä on 2 leikkaavaa reunaa. Sen mukaan kuinka usein Landroid®M leikkaa nurmikkosi, terät on käännettävä/kierrettävä ajoittain uuden leikkausreunan käyttöön ottamiseksi. Jos Landroid®M on ohjelmoitu leikkaamaan nurmikko joka päivä, teriä on kierrettävä kuukausittain parhaan leikkaustuloksen varmistamiseksi. Leikkuuterät kestävät 2 kuukautta, kun laite on ohjelmoitu leikkaamaan nurmikkoa joka päivä. Kun leikkausterät tylsyvät ja kuluvat, ne on vaihdettava Landroid®M in toimitukseen kuuluviin varateriin. Varateriä on saatavana myös lähimmältä Worx-jälleenmyyjältä.



## Kunnossapito

Landroid®M on suunniteltu ja rakennettu ulkokäyttöön huonoillakin keleillä. Riittää, kun puhdistat sen kannen ajoittain ruoholeikkujätteestä, niin Landroid®M leikkaa nurmikon ilman hankaluuksia vuodesta ja kasvukaudesta toiseen. Älä pese Landroid®M:ää tai Landroid®M-laturia tai latausasemaa painepesurilla. Se voi vahingoittaa konetta, akkua tai laturia.

## Talvisäilytys

Vaikka laite onkin vankka, suosittelemme, että laitat Landroid®M-ruohonleikkurin talvisäilöön autotalliin tai vajaan. Lataa Landroid®M ennen varastointia täyteen, mikä estää akkua vahingoittumasta. Sen jälkeen voit irrottaa pistokkeen latausalustasta. Hyvä keino akun käyttöiän pidentämiseen on ladata se ajoittain talven aikana täyteen. On myös suositeltavaa peittää latausalusta muovipeitteellä talven ajaksi.

## Turvallisuus

Landroid®M on turvallinen ihmisille ja lemmikkieläimille. Ensiksikin laitteen ulkoreunan ja terien välissä on suuri välys. Lisäksi kallistusanturit pysäyttävät terät välittömästi, kun laite nostetaan maasta.

## Suojaus

Landroid®M on suojattu PIN-koodilla. Tämä PIN-koodi estää laitteen valtuuttamattoman käytön. Jos laite viedään alueensa ulkopuolelle, kukaan ei pysty käynnistämään laitetta tietämättä sen PIN-koodia. Tämä tarkoittaa myös, että et pysty itse käynnistämään Landroid®M ia, jos unohdat PIN-koodin! Suosittelemme, että kirjoitat PIN-koodin tänne muistiin mahdollista tulevaa tarvetta varten. Vielä parempi on rekisteröidä Landroid®M verkossa osoitteessa [www.worxlandroid.com](http://www.worxlandroid.com) ja tallentaa PIN-koodi sinne. Saat verkon kautta PIN-koodisi milloin tahansa.

## Kirjoita PIN-koodisi tähän:



[www.worxlandroid.com](http://www.worxlandroid.com)

**WORX**  
it's your nature