

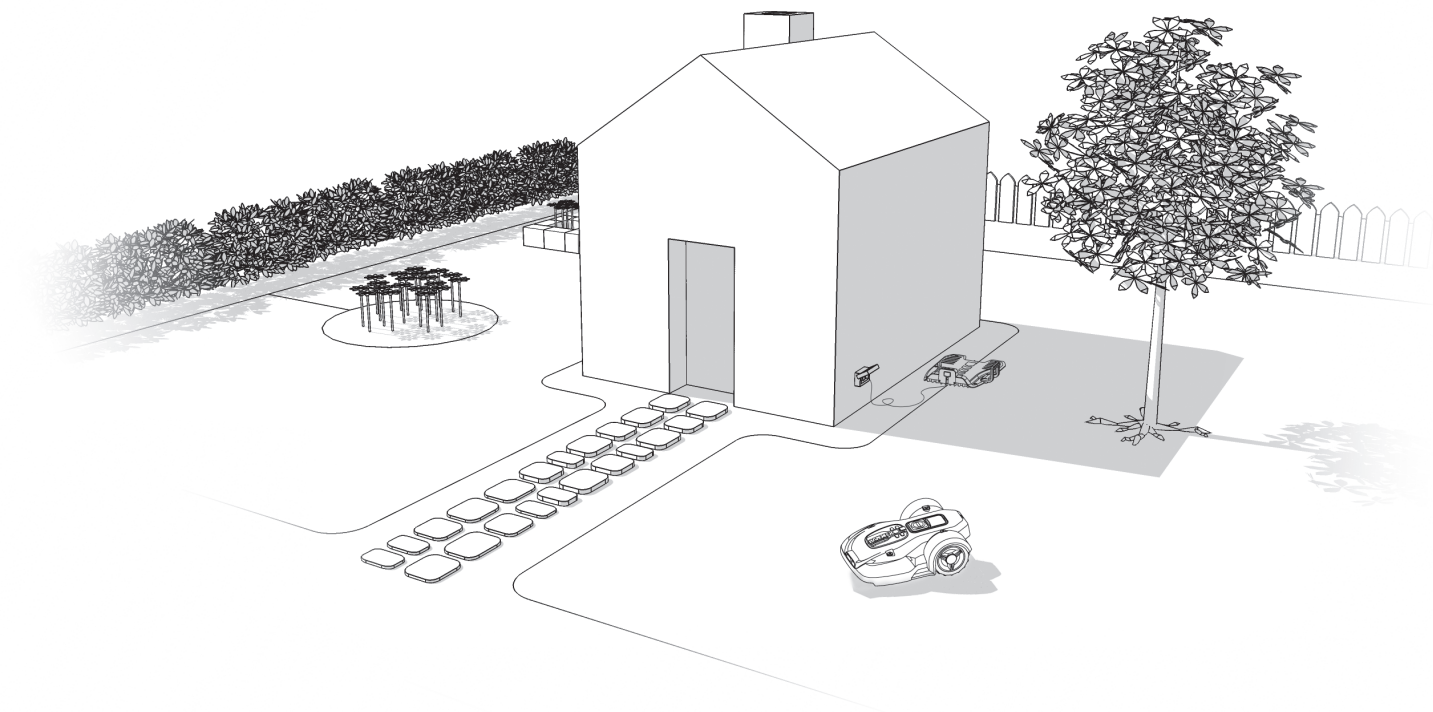


LANDROID® 
UNMANNED
MOWING
VEHICLE

INSTALLATION
GUIDE







Slik installerer du Landroid®L

4

Det er lett å installere Landroid®L. Dessuten er installasjonen fort gjort, litt avhengig av størrelsen på hagen.

NOR

Du er sikkert enig med oss i at det burde være unødvendig å kaste bort verdifull fritid på å klippe plen.

Landroid®L vil vise seg å være en god investering som vil gi deg mange år med godt hagestell.

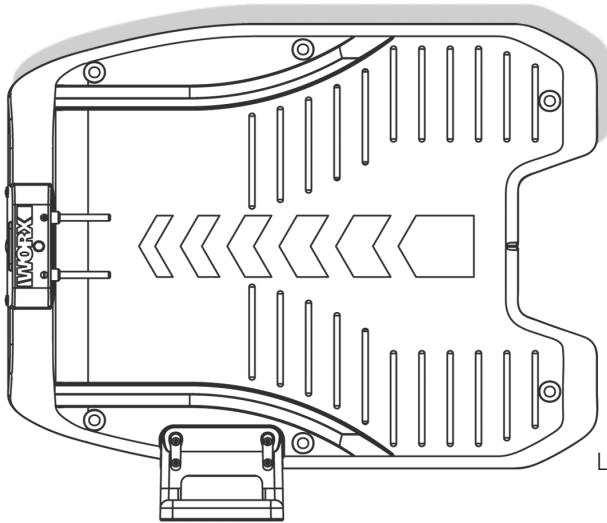
Du kan se en video som viser installasjonen på www.worxlandroid.com.

Landroid®L liker å klippe plenen

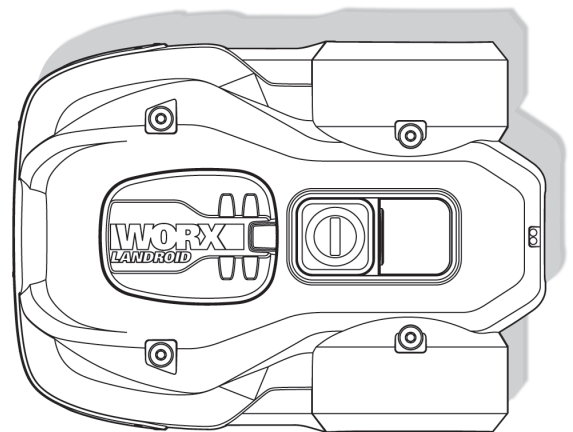
Den er konstruert for å klippe plenen regelmessig, slik at du får en penere plen en noen gang før. Avhengig av hvor stor plenen er, kan du programmere Landroid®L til å arbeide når som helst eller med jevne mellomrom uten restriksjoner. Den er her for å jobbe for deg.

Forberedelse

I esken



Ladestasjon



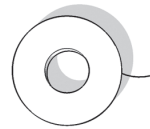
Landroid®L



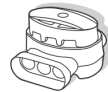
Låsepinner for basestasjon



Reserveblader



Hjul for begrensingskabel



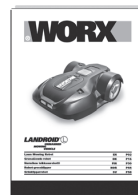
Kobling



Begrensingspinner



Strømadapter

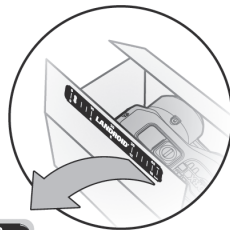


Brukermanual



Installasjonsguide

Avstandsmåler for grenseledning



Sekskantnøkkel



Programmering og problemløsningsguide



Garanti redegjørelse

Fra skuret ditt



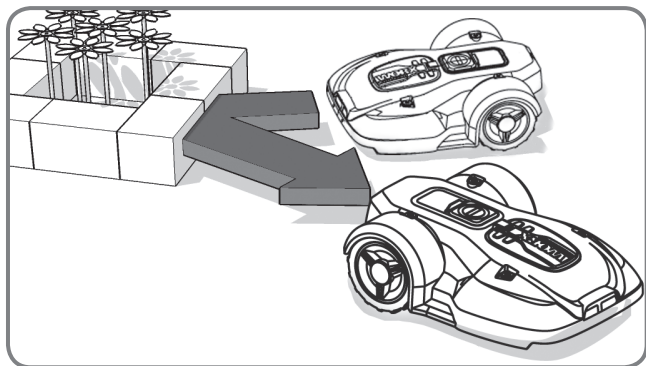
Saks



Hammer

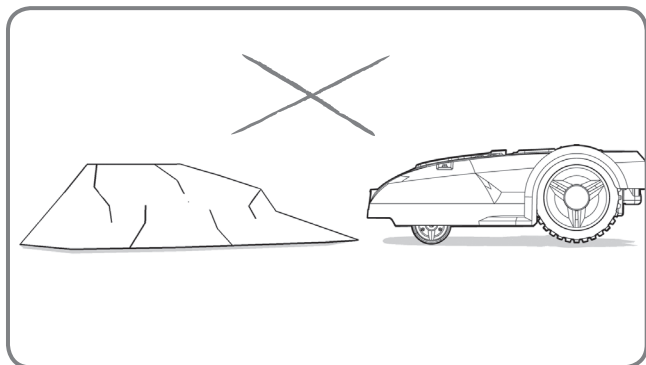
Landroid®Ls nye hjem – hagen din

Vi starter med å ta en nærmere kikk på Landroid®Ls nye hjem – gressplenen din – og markerer de stedene det er trygt at den går, og de stedene Landroid®L helst bør unngå.



Hindringer som kan treffes

Når Landroid®L treffer en hindring som er hard, stabil og høyere enn 15 centimeter, for eksempel en vegg eller et gjerde, tar den ganske enkelt og stopper og svinger vekk fra hindringen.

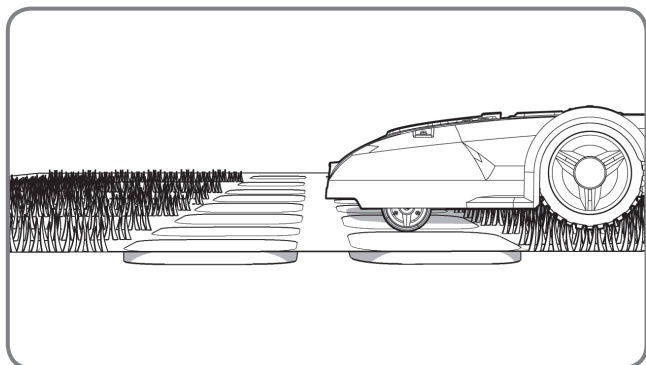


6

NOR

Steiner

Steiner som er så tunge at de ikke blir flyttet på av Landroid®L, kan trygt bli liggende. Men hvis en stein har skrånende overflate som Landroid®L kan klatre på, bør den enten fjernes eller holdes utenfor arbeidsområdet.

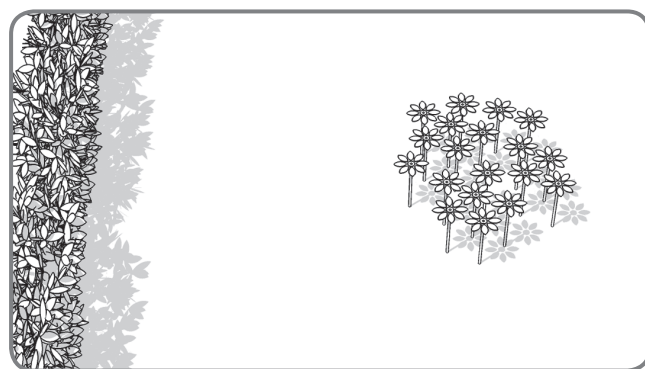
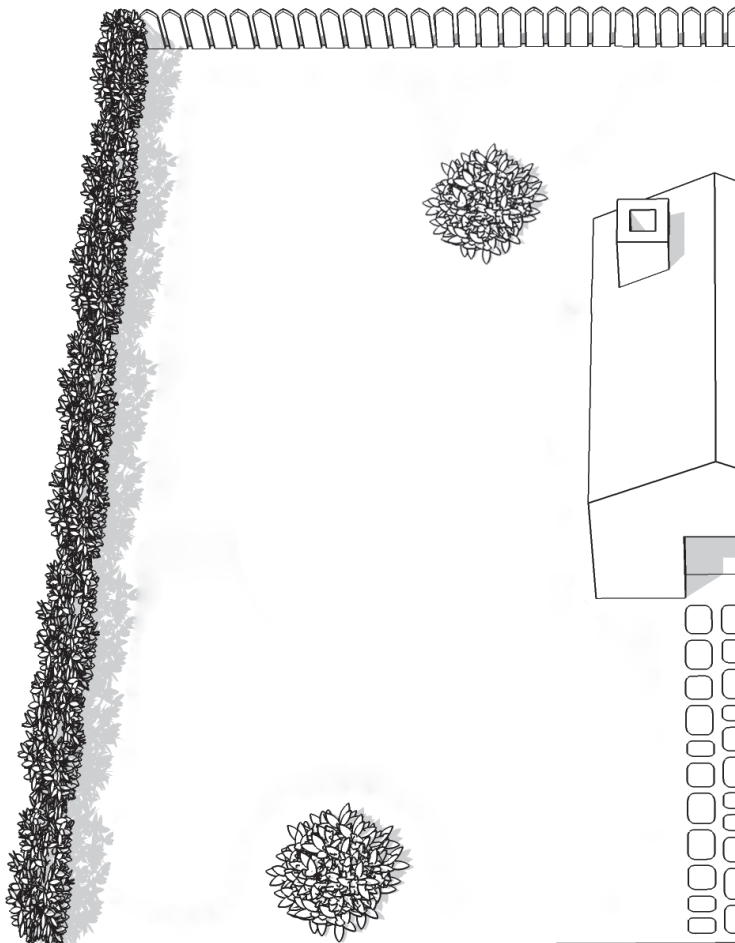


Oppkjørsler

Hvis oppkjørselen ligger like høyt som plenen og dekket ikke stikker opp, kan Landroid®L kjøre greit over den. Hvis du ønsker at Landroid®L skal unngå den, trengs det bare en avstand på 10cm* mellom grensetråden og veien.

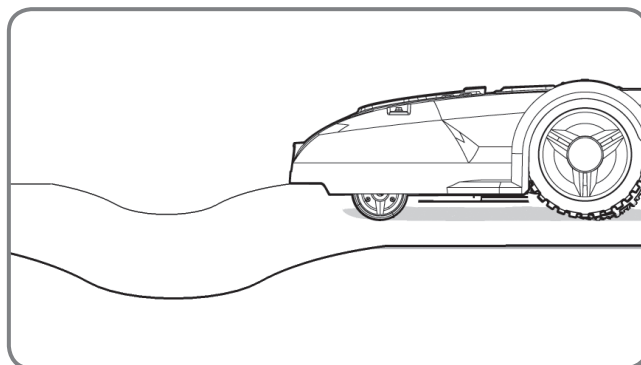
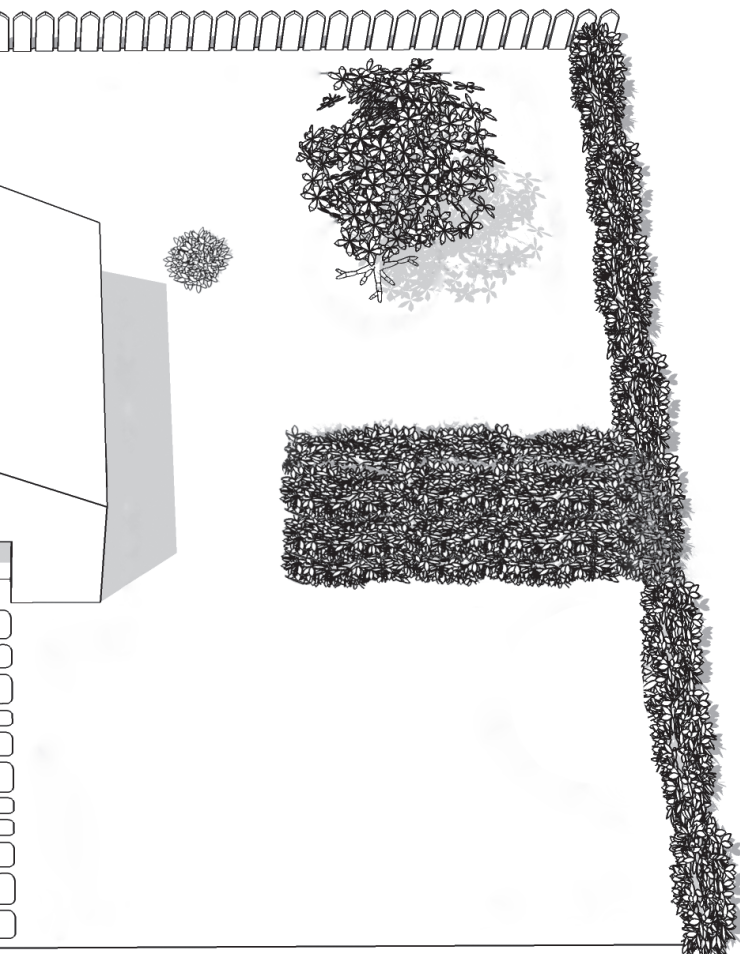
Hvis det er singel i oppkjørselen, bør ikke Landroid®L kjøre over den. slik at det holdes en avstand på 45cm* mellom grensetråden og veien.

* Dette er den anbefalte avstanden. Bruk den medfølgende avstandsholderen for å sikre riktig installasjon.



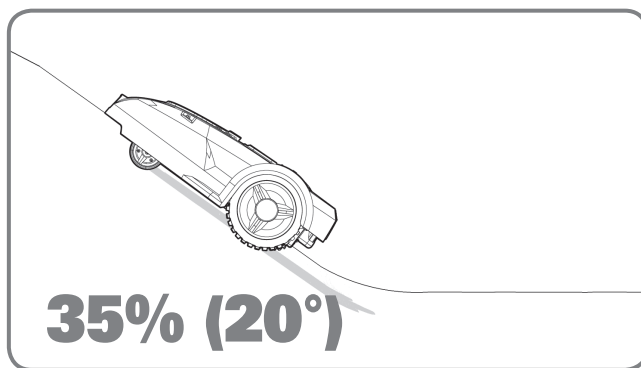
Blomsterbed, dammer, basseng ...

Du vil helt sikkert ikke at Landroid®L skal klippe blomstene dine eller falle ut i vannet. Disse områdene bør unngås.



Nedsenkninger og humper

Hvis det finnes store humper eller groper, bør du se om bladene tar ned i bakken. Hvis dette er tilfelle, bør du enten gjøre nedsenkningene mindre eller utelate disse områdene fra Landroid®Ls driftsområde.



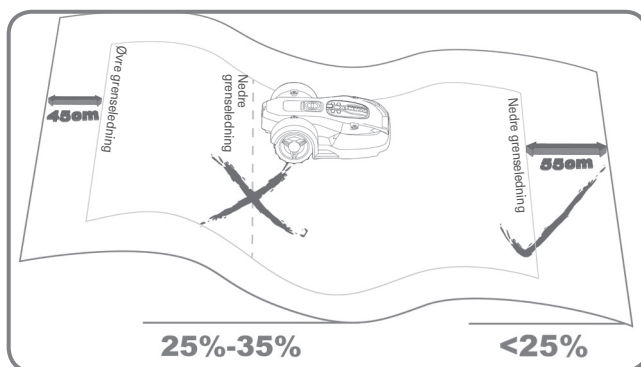
Bakker

Landroid®L kan klatre opp bakker med helling inntil 20°, så noe som er brattere enn dette bør unngås.



Trær

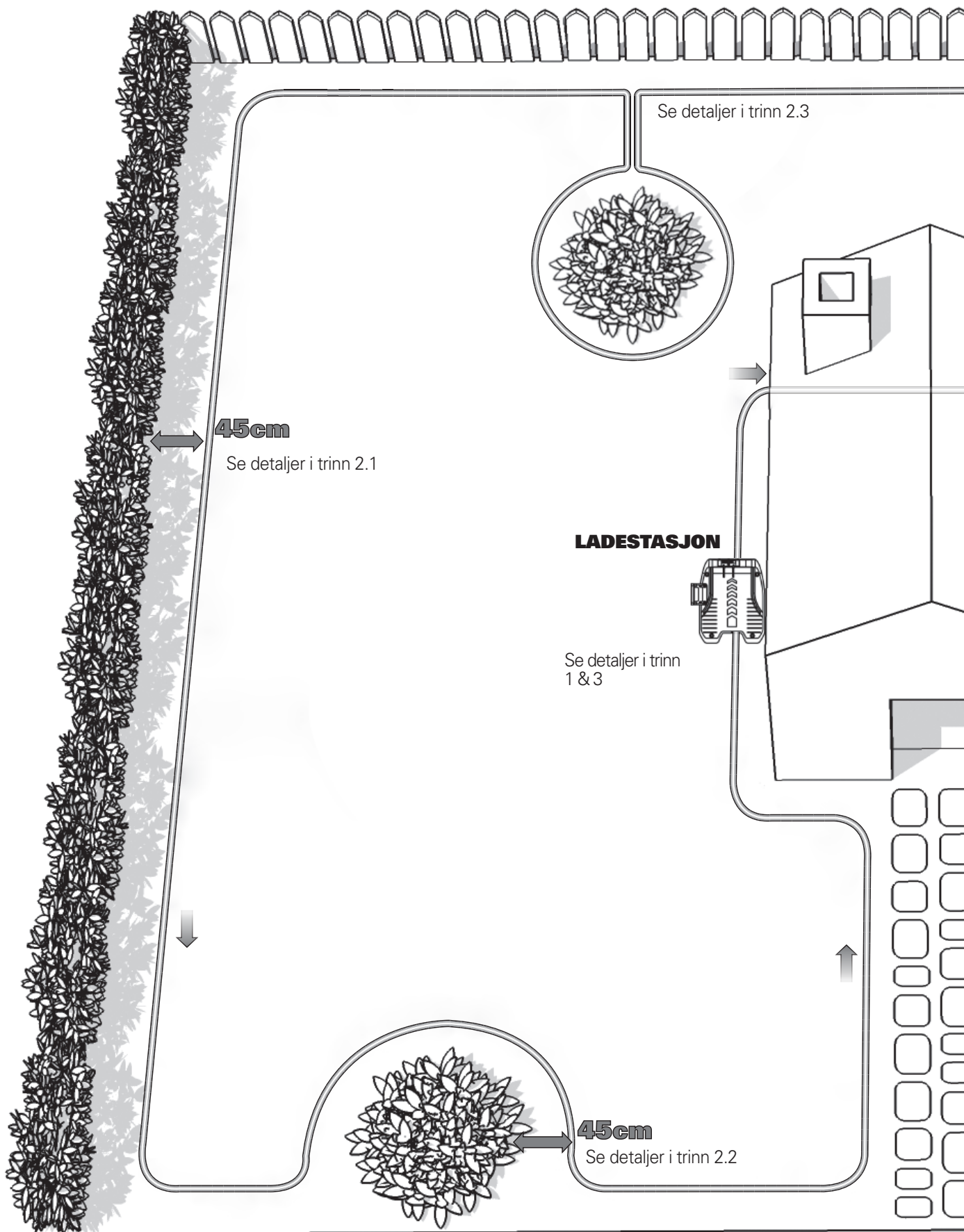
Hvis det er røtter som kommer opp av bakken, bør disse områdene unngås slik at røttene ikke skades.

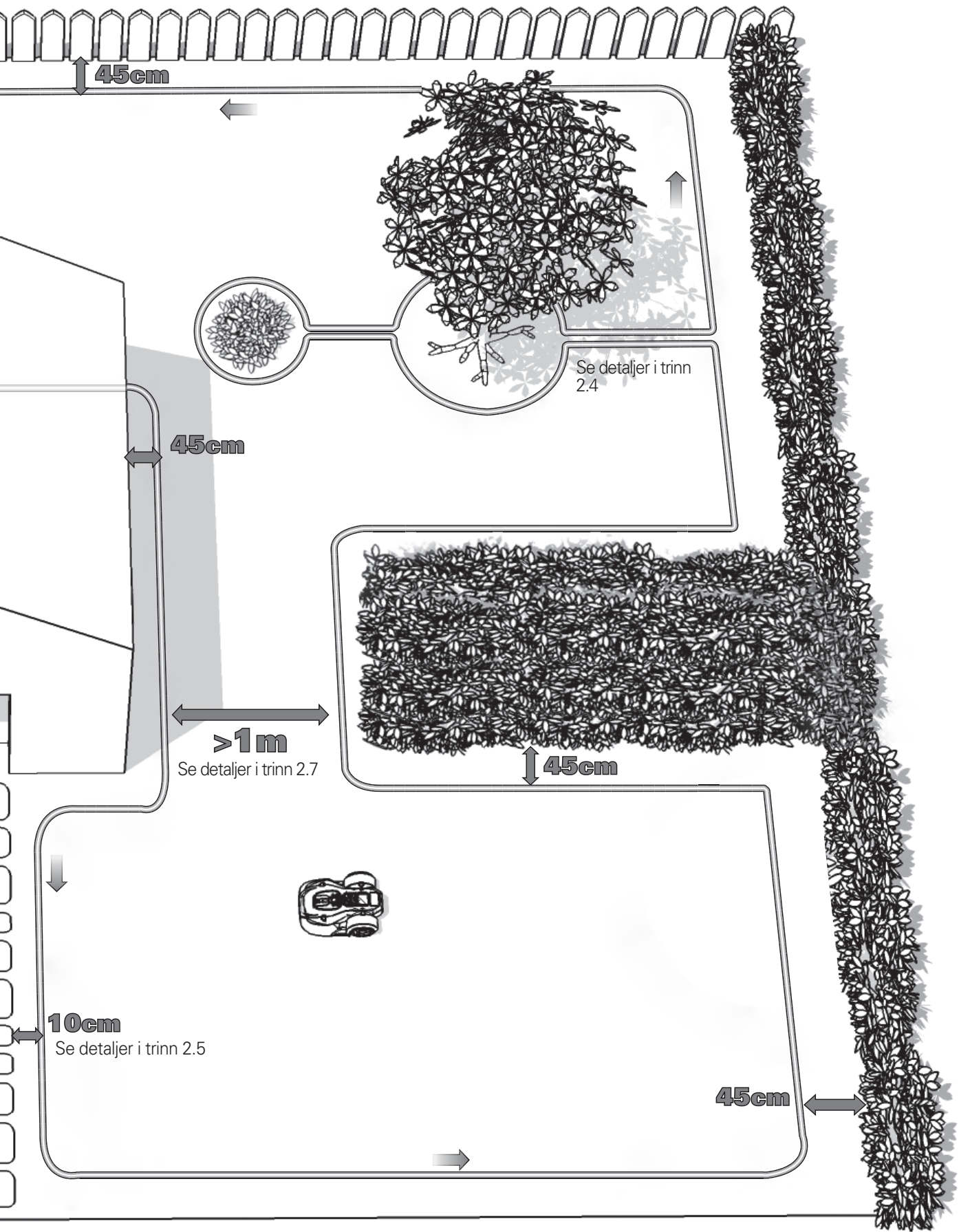


Plassering av grenseledninger på hellinger

Den øvre grenseledningen bør IKKE plasseres på hellinger som er brattere enn 35% (20°). Øvre grenseledning bør ha en avstand på minst 45cm mellom alle hindringer. Den nedre grenseledningen bør IKKE plasseres på hellinger som er brattere enn 25% (15°). Den nedre grenseledningen bør ha en avstand på minst 55cm mellom alle hindringer når den er plassert på en helling som er 25%.

Installasjon





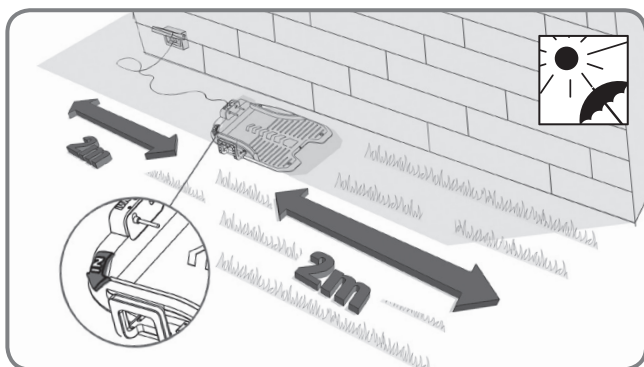
Landroid®L må vite hvor den skal klippe. Derfor må du markere arbeidsområdet med en grenseledning som danner et usynlig gjerde. Denne ledningen viser også Landroid®L hvor ladestasjonen er.

Hvis naboen også bruker en Landroid®L må du ha en avstand på minst 0.5 meter mellom din grenseledning og naboens.

1. Plassering av ladestasjonen

Først og fremst må du finne en plass for ladestasjonen, ta i betraktning plasseringen av din utendørs kontakt, ettersom ladestasjonen kun har en 15m lang strømledning.

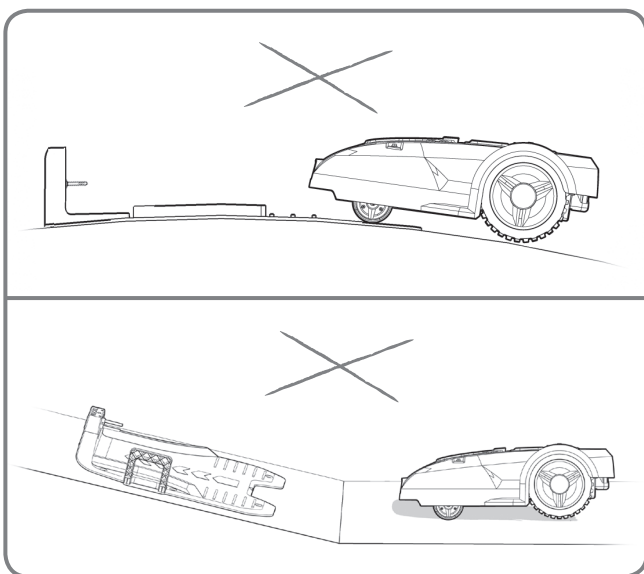
OBS! Sørg for at transformatoren og den elektriske kontakten alltid er tørre.



1.1

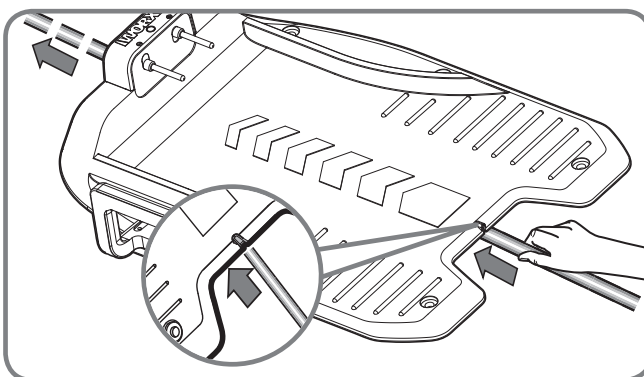
Ladestasjonen bør plasseres langs en rett linje, med «**IN**»-pilen pekende mot plenen. La det være en 2 m avstand uten hindre foran og bak ladestasjonen. Hvis det er mulig skal ladestasjonen plasseres i skyggen – batteriene lades bedre på et kjølig sted.

Sørg for at din Landroid®L kan kjøre på et flatt område uten hindre.



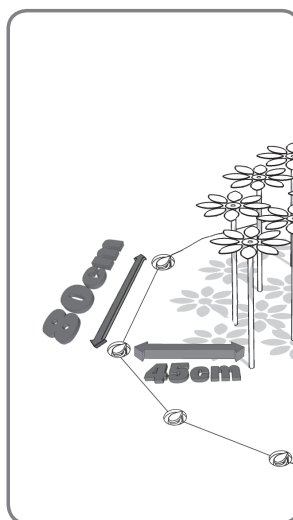
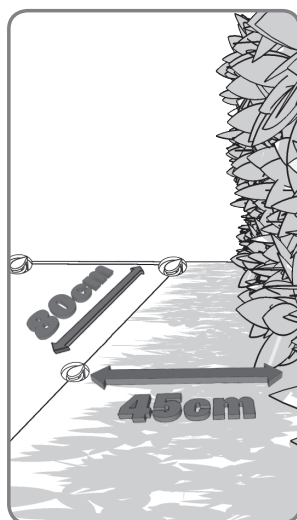
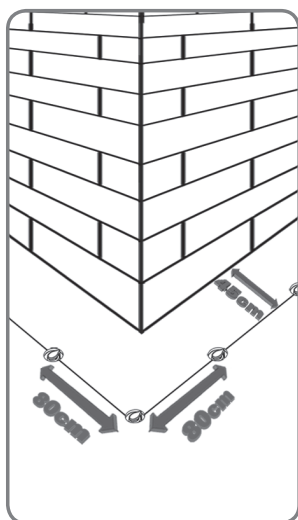
1.2

Før grensetråden gjennom tunnelen under ladebasen.



2. Plugge grenseledningen

Når grenseledningen plugges for første gang, anbefales det å bruke en normal gressklipper eller en gresstrimmer til å klippe gresset langs grensen. Da kan ledningen legges så nærme bakken som mulig, for å forhindre at Landroid®L utilsiktet kutter den. Grenseledningen leder strøm med svært lav spenning slik at det er helt trygt for mennesker og dyr å komme borti den.



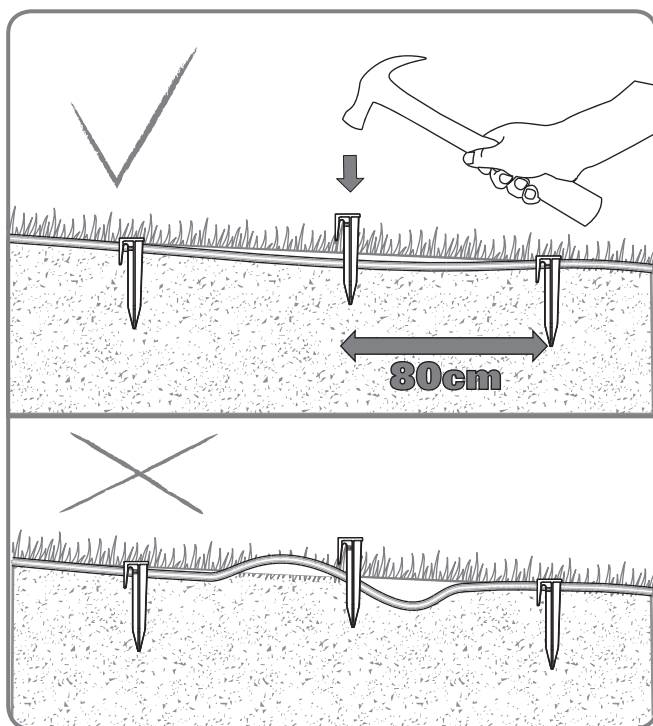
2.1

Bruk avstandsholderen mens grensetråden legges ut, for å holde en avstand på 45cm* mellom tråden og grensen.

Trådpluggene skal plasseres 80cm fra hverandre. Bruk den medfølgende avstandsholderen for å sikre riktig installasjon.

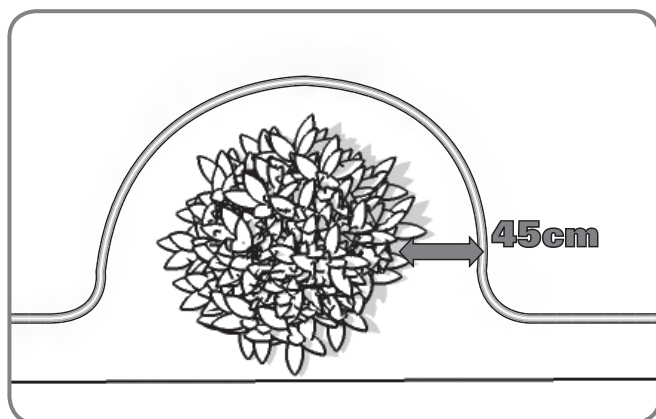
MERK: Maksimal tillatt lengde for grensetråden er 350m.

OBS! Hold grensetråden rett og stram mellom pluggene, tråden skal overhodet ikke være slakk.



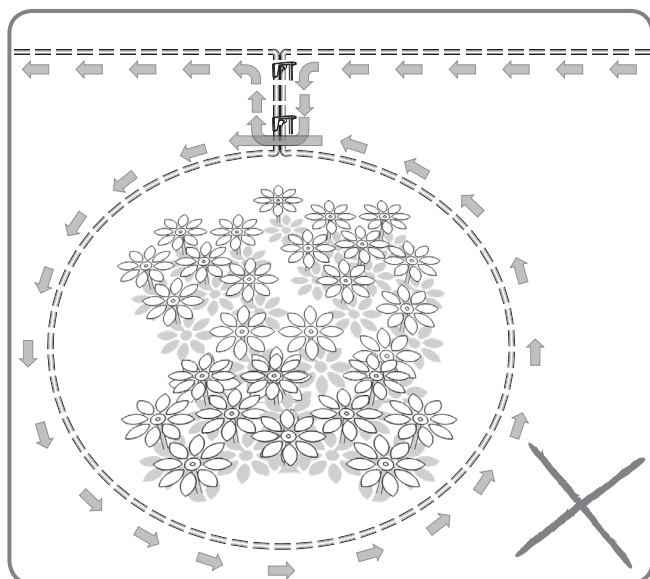
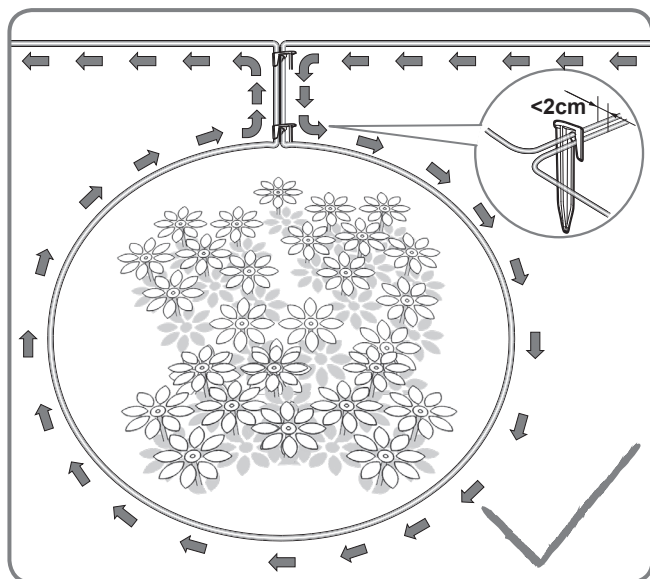
2.2

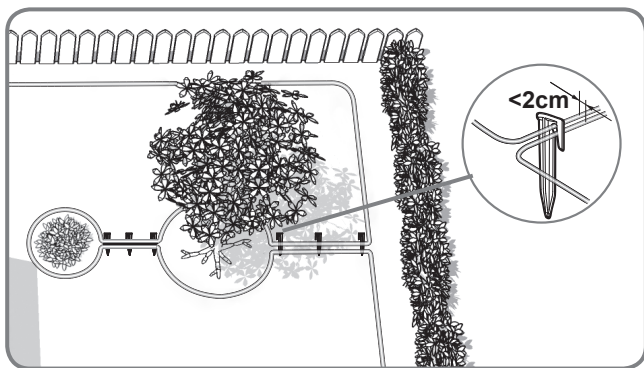
Ting som blomster eller busker som er tett ved klippegrensen, skal være en del av denne grensen, slik som det er vist på bildet.



2.3

Hvis du har en øy på plenen din hvor du ikke ønsker at Landroid®L skal kjøre, følg banen som vist i bildet for å plugge ledningen. Tråden skal løpe fra ytterkanten, markere den definerte øya og deretter vende tilbake til ytterkanten. Mellom øya og ytterkanten skal de to delene av grensetråden legges inntil hverandre og holdes på plass med den samme grensepinnen. Landroid®L vil være i stand til å passere fritt over denne delen av tråden når den er i arbeid.

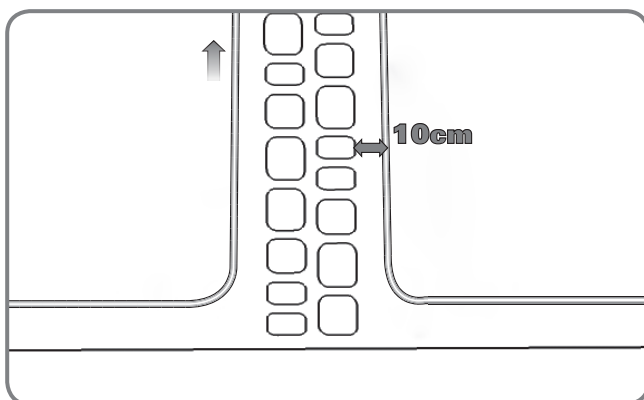




2.4

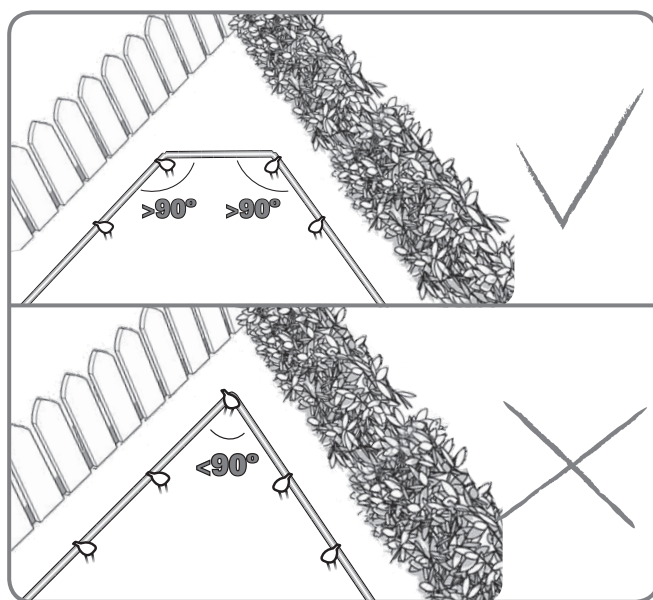
I de tilfeller der plenen består av to øyer som ligger tett sammen, vil det være hensiktsmessig å legge ut ledningen slik som vist på bildet.

Landroid®L kan bevege seg fritt over grenseledningen mellom øyene og klippegrensen.



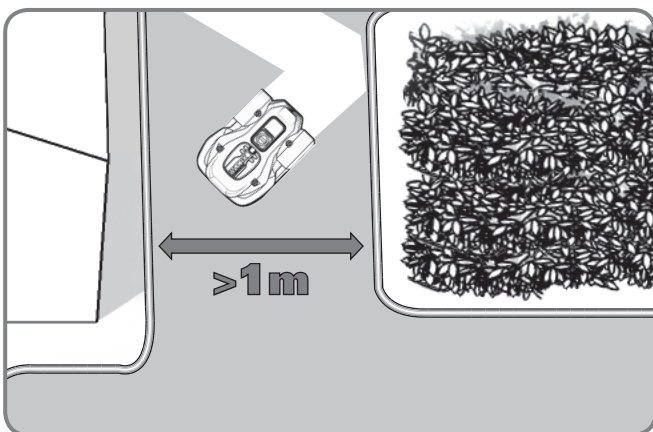
2.5

Hvis det imidlertid forekommer en hindring på høyde med bakken og trygg for Landroid®L å kjøre over, som f.eks. en kjørevei eller fortau, kreves bare en avstand på 10cm*.



2.6

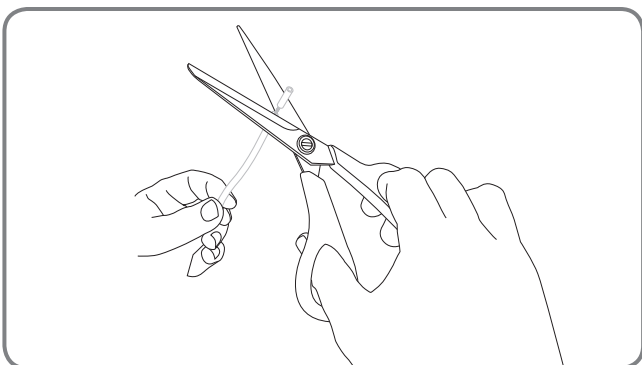
Sørg for at grenseledningen er helt rett i hvert hjørne, og vinkelen på grenseledningen er større enn 90° .



2.7

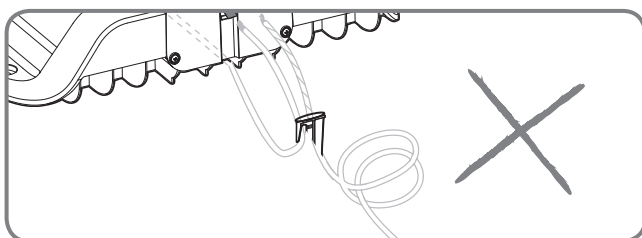
Hvis plenen har to eller flere avgrensede områder koblet sammen via en passasje, må passasjen være minst 1 meter bred. Hvis passasjen er for trang, må du løfte opp din Landroid®L og bære den til den andre plenen. Landroid®L klipper denne plenen uten problemer, men du må frakte den tilbake til ladestasjonen når den går tom for batteri.

3. Feste stasjonen til grenseledningen

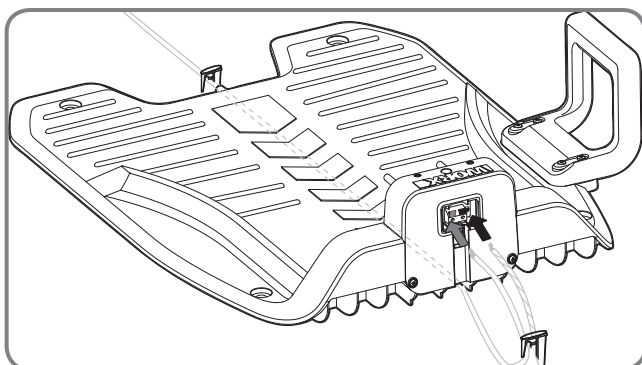


3.1

Kutt de to ledningsendene til en lengde som gjør det enkelt å komme til klemmene.



OBS! For lang overskytende ledning kan føre til signalproblem. Fjern isolasjonen fra ledningsendene.

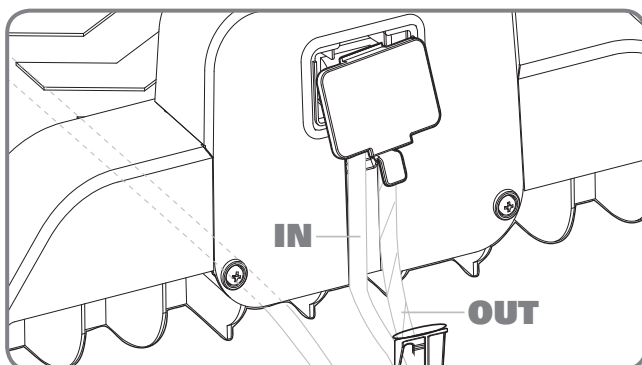
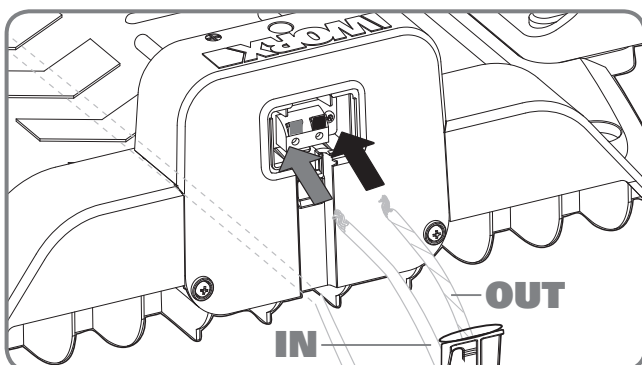


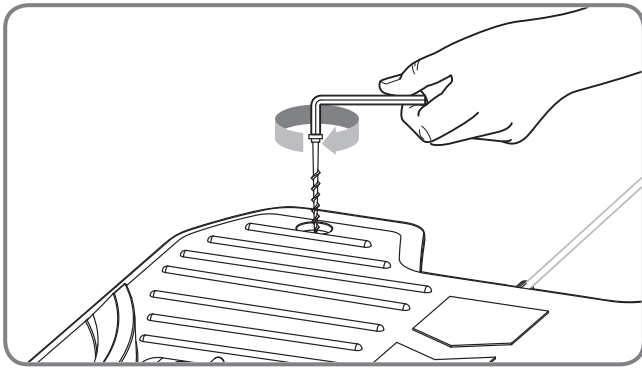
3.2

Når ledningen festes til ladestasjonen, er det en IN-ledning og en OUT-ledning, som vist på bildet. Koble IN-ledningen til den røde klemmen til ladesokkelen og OUT-ledningen til den svarte klemmen.

Lukk deretter dekslet.

OBS! Fest grenseledningen godt rundt ladestasjonen med ledningspluggene.

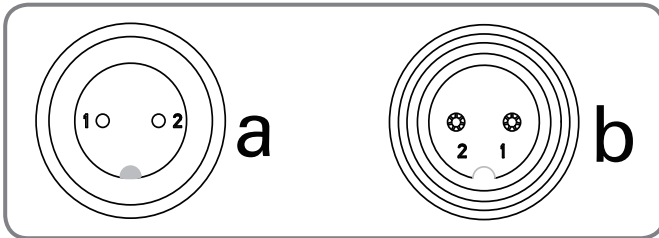




3.3

Du kan nå feste ladersokkelen permanent på bakken ved å stramme de medfølgende sokkelholderpluggene med den medfølgende sekskantnøkkelen.

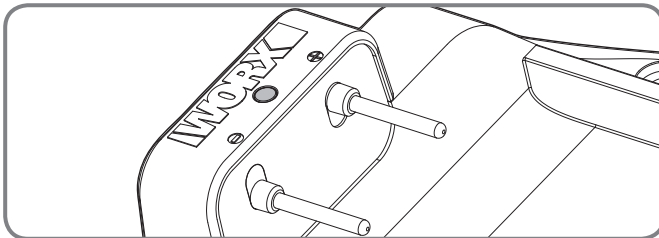
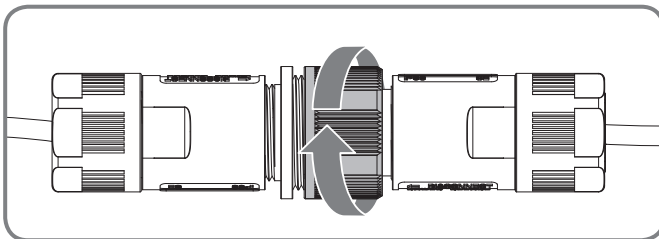
OBS! Kontroller at IN-tråden går rett under sentrum av ladebasen.



3.4

Strømledningen kobles først til transformatoren og så til stikkkontakten. Da skal LED-lyset på ladestasjonen begynne å lyse. Når du kobler til, skal sporet i strømledningen (a) være på linje med sporet i transformatortilkoblingen (b).

Hvis strømledningen er innenfor klippeområdet, kan den om nødvendig graves ned.

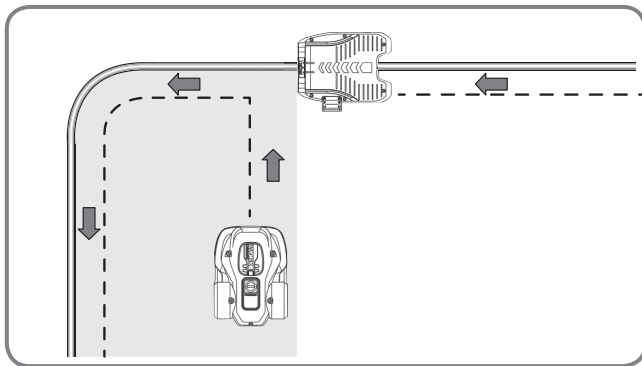


Sjekk LED-status for å kontrollere at tilkoblingen er OK.

LED-lys	Status	Handling
Grønt lys på	Grenseledning er korrekt tilkoblet; fullt ladet	/
Grønt lys på, mens «utenfor arbeidsområde» samtidig vises på skjermen	Grenseledning er tilkoblet i feil retning.	Kontroller og bytt om på grenseledningens to ender.
Grønt blinkende lys	Strømforsyning er korrekt tilkoblet, men ledningen er ikke korrekt tilkoblet	Kontroller og koble ledningen til igjen.
Rødt lys på	lader.	/

4. Slå på og test installasjonen


Dette er den morsomme delen der du slår på og tester Landroid®L for første gang.

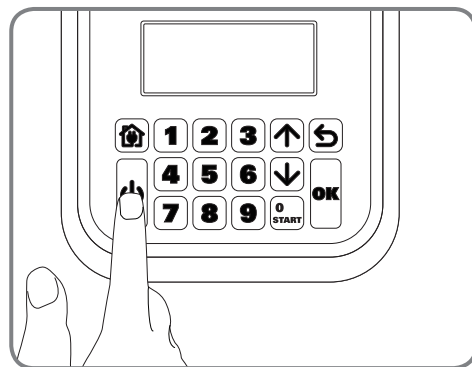
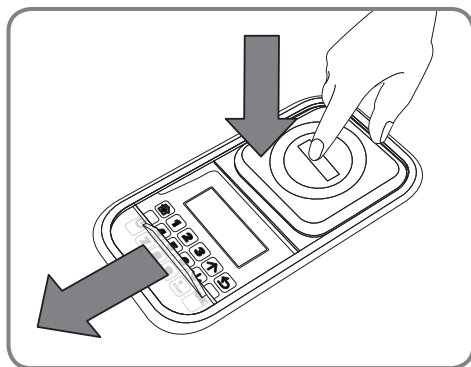



4.1

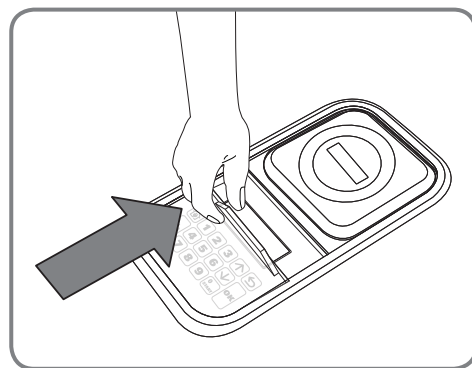
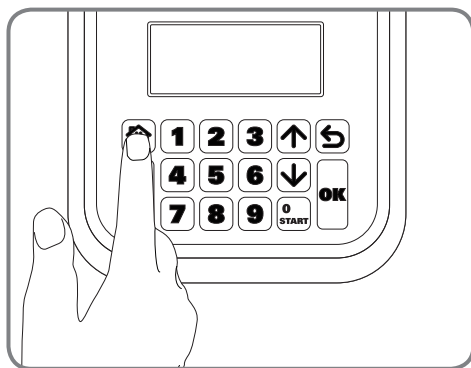
Plasser Landroid®L inne i arbeidsområdet, et par meter fra ladestasjonen.

4.2


Åpne tastaturvinduet ved å trykke på den store røde knappen på toppen av din Landroid®L. Trykk og hold inne strøm PÅ / AV-tasten  til Landroid®L slår seg på. Tast inn standard PIN 0000



Trykk på  tasten og lukk tastaturvinduet: Landroid®L finner nå veien til ladebasen selv. Følg med Landroid®L når den returnerer til ladebasen, og modifier grense trådens posisjon om nødvendig. Når Landroid®L returnerer til ladebasen uten problem, betyr det at installasjonen er blitt vellykket fullført! Landroid®L begynner nå å lade seg helt opp.



Advarsel

- Hvis Landroid®L er utenfor området sitt, slutter den å bevege seg og feilmeldingen "Utenfor arbeidsområdet" vises på skjermen. Det er bare å flytte den inn i området igjen og gjenta trinn 4,2.
- Hvis Landroid®L er inne på området sitt, men dataskjermen sier «utenfor klippeområdet» og LED-lampen er på, betyr det grense trådens ender er terminert feil. Bytt om på ledningene.
- Landroid®L skal alltid være på. Hvis du må slå den av, pass på at den står inne i arbeidsområdet når du slår den på igjen.
- Hvis din Landroid®L stopper uventent, bare trykk på STOP-knappen, åpne tastaturvinduet, trykk PÅ-/AV-tasten til PÅ, korrigere problemer og trykk på  knappe og lukk tastaturvinduet.

OBS! Du finner mer informasjon i veviseren for programmering og feilsøking

Programmering

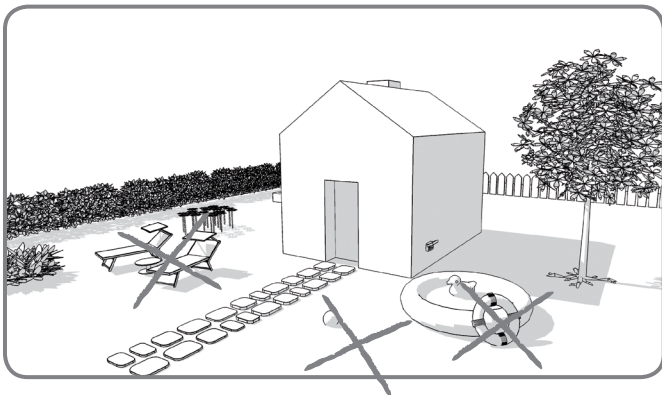
Når installasjonen er ferdig ser du i Programmerings- og feilsøkningsveiledningen inkludert i pakken for å programmere Landroid®L.

Klar til å starte?

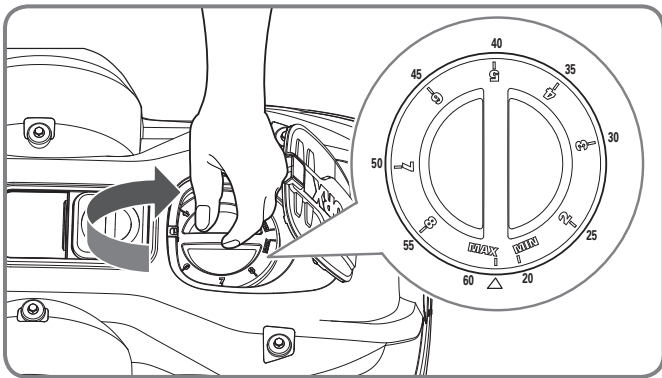
Landroid®L er utviklet for å holde perfekt lengde på gresset gjennom hele sesongen, men er ikke laget for å hugge ned en jungel.

Før du starter den for første gang, må du;

1. Klippe gresset til ønsket høyde.
2. Kontrollere at driftsområdet er fritt for ting som leker og grener ...



3. Angi maksimal klippehøyde. Etter den første gangen kan du angi den gresslengden du vil ha.



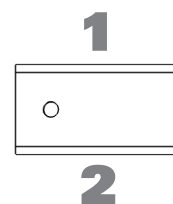
Neste vår lar du Landroid®L starte å klippe gresset tidlig, mens det fortsatt er kort, slik at du unngår å måtte klippe plenen selv først.

Holde den skarp



Alltid bruk hansker når du justerer knivbladene.

Landroid®L klipper ikke gresset på samme måte som andre gressklippere. Bladene er sylskarpe på 2 fire sider og roterer i begge retninger for å yte optimal klippekapasitet. Hvert knivblad på din Landroid®L har 2 skjær. Avhengig av frekvensen Landroid®L klipper plenen din på, vil knivbladene måtte dreies regelmessig for en balansert kutteflate. Hvis din Landroid®L er programmert til å klippe plenen hver dag, må knivbladene roteres månedlig for best klipperesultat. Hvert enkelt skjær på knivbladet vil vare opptil 2 måneder når den er programmert til å klippe hver dag. Når knivene er uskarpe og slitt, bør de erstattes med reservebladene som følger med din Landroid®L. Reserveblader er også tilgjengelig hos din nærmeste WORX forhandler.



Vedlikehold

Landroid®L er utviklet og bygd for å stå ute uansett vær. Av og til må du fjerne gressrester slik at Landroid®L kan klippe for deg uten problemer, år etter år, sesong etter sesong. Ikke vask Landroid®L maskinen eller Landroid®L laderen eller ladestasjonen med høytrykksspyler, da dette kan føre til skader på maskinen, batteriet eller laderen.

Vinterlagring

Selv om det er tøft, anbefaler vi at du lar Landroid®L stå i uteboden eller garasjen for vinteren. Før du lagrer den for vinteren, må Landroid®L lades helt opp slik at batteriet holder seg skadefritt. Deretter kobler du pluggen fra ladestasjonen. Et nyttig tips for å forlenge batteriets levetid, er å lade det opp et par ganger i løpet av vinteren. Vi foreslår også at du dekker til ladestasjonen med en nylonpresenning om vinteren.

18

NOR

Trygghet

Landroid®L er ikke farlig for mennesker og kjæledyr. For det første er det stor avstand mellom utsiden av maskinen og bladene. For det andre stopper tippesensorene bladene umiddelbart hvis enheten løftes fra bakken.

Sikkerhet

Landroid®L er beskyttet av en PIN-kode. Denne PIN-koden hindrer uvedkommende i å kunne bruke den. Når den tas utenfor området sitt, kan den ikke startes på nytt av noen som ikke kjenner PIN-koden. Dette betyr også at heller ikke du kan starte Landroid®L hvis du glemmer PIN-koden! Vi anbefaler på det sterkeste at du skriver ned PIN-koden din i feltet nedenfor, slik at du har den tilgjengelig. Et enda bedre tips er å registrere Landroid®L elektronisk på www.worxlandroid.com, og skriver inn PIN-koden der. Da får tilgang til PIN-koden når som helst.

Skriv PIN-koden her:

www.worxlandroid.com

WORX
it's your nature

WORX



LANDROID® 
UNMANNED
MOWING
VEHICLE

Robot-gressklipper

NOR

ORIGINAL DRIFTSINSTRUKS

INNHOLDSFORTEGNELSE

1. Sikkerhetsanvisninger	45
1.1 Generelle og spesifikke sikkerhetsadvarsler	45
1.2 Informasjon om Landroid®L	47
2. Komponentliste	48
3. Forstå Landroid®L	50
3.1 Hvordan vet Landroid®L hva som skal klippes?	50
3.2 Hvordan vet Landroid®L hvor den skal?	51
A. Finne ladestasjonen	51
B. Regnsensor	51
C. Registrere grenseledningen	51
D. Starte og stoppe under klipping	51
3.3 Hvor stort område kan Landroid®L klippe?	52
3.4 Hvor effektivt klipper Landroid®L gresset?	52
4. Fjernkontroll for mobil	53
5. Grunnleggende om grensetråden	53
5.1 Feste grensetråden	53
5.2 Grave ned grensetråden	53
5.3 Skjote sammen grensetråden	53
6. Programvare oppdatering	54
7. Vedlikehold	54
7.1 Holde den skarp	54
A. Rotere og snu bladene	55
B. Rotere og snu bladene	55
7.2 Holde den ren	55
A. Vaske karosseriet	55
B. Vaske karosseriet	55
C. Rengjør kontaktpunktene og ladestripene	56
7.3 Batterilevetid	56
7.4 Vinterdvale	56
7.5 Bytte batteriet	57

1. Sikkerhetsanvisninger

1.1 Generelle og spesifikke sikkerhetsadvarsler

 **ADVARSEL! Les gjennom alle advarslene og alle anvisningene. Hvis advarslene og anvisningene ikke følges, kan det forårsake elektriske støt, brann og/eller alvorlige skader.**

Les nøye gjennom anvisningene for trygg bruk av maskinen.

Ta vare på alle advarsler og anvisninger slik at du kan lese dem senere.

- Dette produktet er ikke ment for bruk av personer (også barn) med begrensede fysiske, sensoriske eller mentale funksjonsevner, eller som mangler erfaring eller kunnskaper, hvis de ikke blir passet på eller har fått opplæring i bruk av produktet av en person som er ansvarlig for deres sikkerhet.
- Barn bør holdes under oppsyn for å være sikker på at de ikke leker med produktet.
- Dette produktet må bare benyttes med den medfølgende strømkilden.

VIKTIG

LES NØYE FØR BRUK

TA VARE PÅ TIL SENERE BRUK

RUTINER FOR TRYGG BRUK

OPPLÆRING

- a) Les nøye gjennom anvisningene. Vær sikker på at du forstår anvisningene, og er fortrolig med knappene og hvordan produktet skal brukes på riktig måte.
- b) Ikke la personer som ikke kjenner anvisningene, eller barn, bruke produktet. Lokale bestemmelser kan angi aldersgrense for bruk.
- c) Brukeren er ansvarlig for ulykker eller fare andre personer utsettes for, på sin eiendom.

Forberedelser

- a) Kontroller at installeringen av grensetråden er gjort iht. anvisningene.
- b) Foreta jevnlig inspeksjoner av området der produktet skal brukes, og fjern alle steiner, pinner, ledninger, bein og andre fremmedlegemer.
- c) Se etter skader eller slitasje på bladene, bladskruene og kuttemonteringen med jevne mellomrom. Bytt ut hele settene av slitte eller skadde blader og skruer for å sikre at de er balansert.
- d) Multispindelprodukter bør håndteres forsiktig, fordi et roterende blad kan få andre blader til å rotere.
- e) **ADVARSEL!** Gressklipperen skal ikke brukes uten beskyttelsesdekslet på plass.

BRUK

1. GENERELT

- a) Produktet skal aldri brukes med defekt beskyttelse, eller uten sikkerhetsenheter som for eksempel deflektorer, på plass.
- b) Hender og føtter skal ikke komme nær eller under roterende deler. Aldri kom nær utslippsåpningen.
- c) Aldri løft eller bær et apparat med motoren i gang.
- d) Bruk deaktiveringssenheten på maskinen
 - Før noe som blokkerer fjernes.
 - Før du kontrollerer, renser eller arbeider med apparatet.
- e) Det er ikke tillatt å endre på originalutformingen av robotgressklipperen. Alle endringer gjøres på egen risiko.
- f) Start robotgressklipperen iht. anvisningene. Når hovedbryteren er på må hender og føtter holdes i trygg avstand fra de roterende bladene. Du må aldri ha hender eller føtter under gressklipperen.
- g) Robotgressklipperen skal aldri løftes eller bæres når hovedbryteren er på.
- h) Personer som ikke vet hvordan robotgressklipperen fungerer eller virker, skal ikke bruke den.
- i) Ikke legg noe på toppen av robotgressklipperen eller ladestasjonen.
- j) Robotgressklipperen skal ikke brukes hvis bladskive eller konstruksjon er defekt. Den bør heller ikke brukes hvis blader, skruer, muttere eller kabler er skadet.
- k) Slå alltid av robotgressklipperen med hovedbryteren når du ikke skal bruke den. Robotgressklipperen kan bare startes når hovedbryteren er på og riktig PIN-kode er skrevet inn.
- l) Hold hender og føtter vekke fra roterende blader. Plasser aldri hendene eller føttene nærme eller under kroppen når robotgressklipperen er i drift.

2. I TILLEGG, NÅR PRODUKTET GÅR AUTOMATISK

- a) Ikke la maskinen gå uten oppsyn hvis du vet at det er kjæledyr, barn eller andre personer i nærheten.

VEDLIKEHOLD OG LAGRING

 **ADVARSEL! Når gressklipperen er snudd opp-ned, skal hovedbryteren alltid være av. Hovedbryteren skal være av når du gjør noe under den, som rengjøring eller bytting av blader.**

- a) Pass på at alle muttere, bolter og skruer er godt festet slik at produktet kan brukes på en trygg måte.
- b) Sjekk robotgressklipperen hver uke og bytt ut slitte eller skadde deler, av sikkerhetshensyn.
- c) Spesielt bladene og bladskiven må sjekkes for skader. Bytt om nødvendig ut alle blader og skruer samtidig, slik at de roterende delene er balansert.
- d) Kontroller at det bare brukes kuttedeler av riktig type.
- e) Kontroller at batteriet lades med riktig lader anbefalt av produsenten. Feil bruk kan føre til elektrisk støt, overoppheting eller lekkasje av etsende væske fra batteriet.
- f) Hvis elektrolytt lekker ut, skyl med vann/nøytraliserende middel, og oppsøk lege hvis det kommer i kontakt med øynene, osv.
- g) Service på produktet skal foretas i henhold til produsentens anvisninger.

Transport

Bruk originalemballasjen når robotgressklipperen skal fraktes over lengre avstander.

Slik beveger du deg trygt fra eller innenfor arbeidsområdet:

- a) Trykk på STOP-tasten for å stoppe gressklipperen.
- b) Du velger en firesifret PIN-kode når du starter gressklipperen første gang.
- c) Slå alltid av robotgressklipperen hvis den skal bæres.
- d) Gressklipperen skal bæres ved å holde i håndtaket bak på undersiden av den. Bær gressklipperen med bladskiven pekende vekk fra kroppen.



Sikkerhetsanvisninger for batteripakke

- a) **Ikke demonter, åpne eller riv opp sekundære celler eller batteripakker.**
- b) **Ikke kortslutt en celle eller en batteripakke. Ikke oppbevar celler eller batteripakke løst i en boks eller skuff hvor de kan kortslutte hverandre eller bli kortsluttet av andre metallgjenstander.** Når batteripakken ikke er i bruk skal den holdes adskilt fra andre metallgjenstander som binders, mynter, nøkler, spiker, skruer eller andre små metallobjekter. Kortslutning av batteriet kan forårsake skader eller brann.
- c) **Ikke utsett celler eller batteripakke for varme eller ild. Unngå oppbevaring i direkte sollys.**
- d) **Ikke utsett celler eller batteripakke for mekanisk støt.**
- e) **Hvis du opplever cellelekkasje, ikke la væsken komme i kontakt med huden eller øynene. Dersom kontakt har oppstått, vask området med rikelige mengder vann og oppsøk medisinsk hjelp.**
- f) **Søk medisinsk hjelp umiddelbart hvis en celle eller batteripakke har blitt svelget.**
- g) **Hold batteripakken ren og tørr.**
- h) **Batteripakken gir best ytelse når den oppbevares i normal romtemperatur (20°C±5°C).**
- i) **Når du kaster en batteripakke, hold batterier fra forskjellige elektrokjemiske systemer adskilt fra hverandre.**
- j) **Bruk kun batterilader spesifisert av WORX. Bruk ikke andre ladere enn de som er levert for bruk med utstyret.** En type lader som er egnet for en type batteripakke kan skape brannfare hvis den brukes med en annen type batterier.
- k) **Ikke bruk batteripakker som ikke er beregnet for bruk sammen med utstyret.**
- l) **Hold batteripakken utenfor barns rekkevidde.**
- m) **Ta vare på den originale bruksanvisningen for fremtidig bruk**
- n) **Kvitt deg med produktet på forsvarlig måte.**

1.2 Informasjon om Landroid® L



ADVARSEL – Robotgressklippere kan være farlige hvis de brukes på feil måte.



Les nøye gjennom bruksanvisningen og pass på at du forstår innholdet før du bruker robotgressklipperen.



ADVARSEL – Hold deg på god avstand fra maskinen når du bruker den.



ADVARSEL – Slå gressklipperen av før du utfører arbeide på eller løfter maskinen.



Må ikke brennes



Batterier kan ende opp i vann hvis de ikke kastes på riktig måte, som kan være farlig for økosystemet. Ikke kast brukte batterier som usortert husholdningsavfall.



Li-Ion

Batterier bør resirkuleres .Ikke kast brukte batterier som usortert husholdningsavfall.



Ikke vask maskinen med en høytrykksspyler



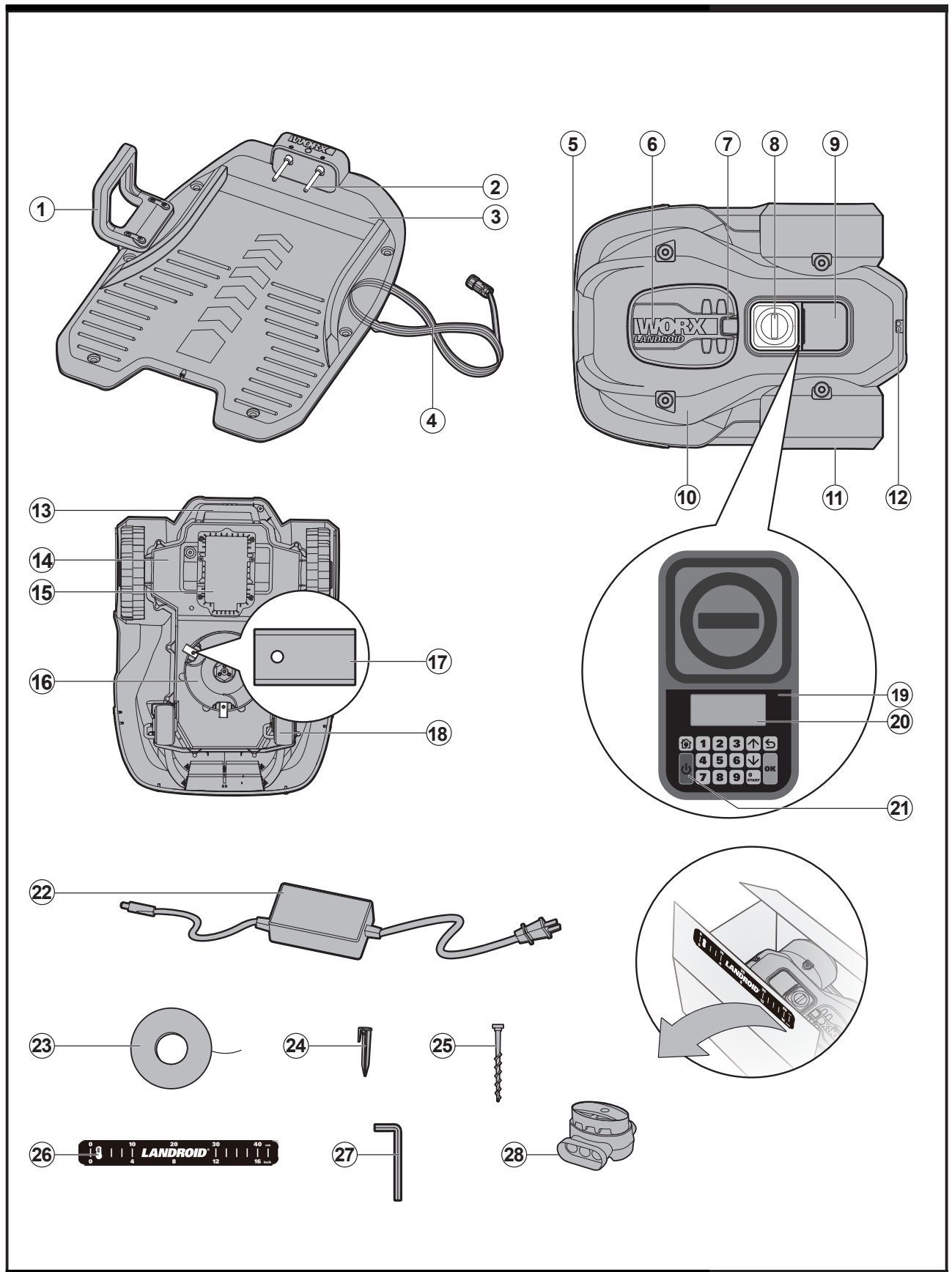
Klasse III apparat



Ikke kast elektroprodukter som ikke kan brukes lenger, i vanlig søppel. De må leveres inn til miljøvennlig resirkulering. Du kan få råd om resirkulering hos kommunen eller en forhandler.

xINR18/65-y: Sylindriske Lithium-ion-batteri-celler med maks diameter på 18 mm og maks høyde på 65 mm, "X" representerer et antall celler som er seriekoblet, blank hvis 1, "-y" representerer et antall celler parallellkoblet, blank hvis 1.

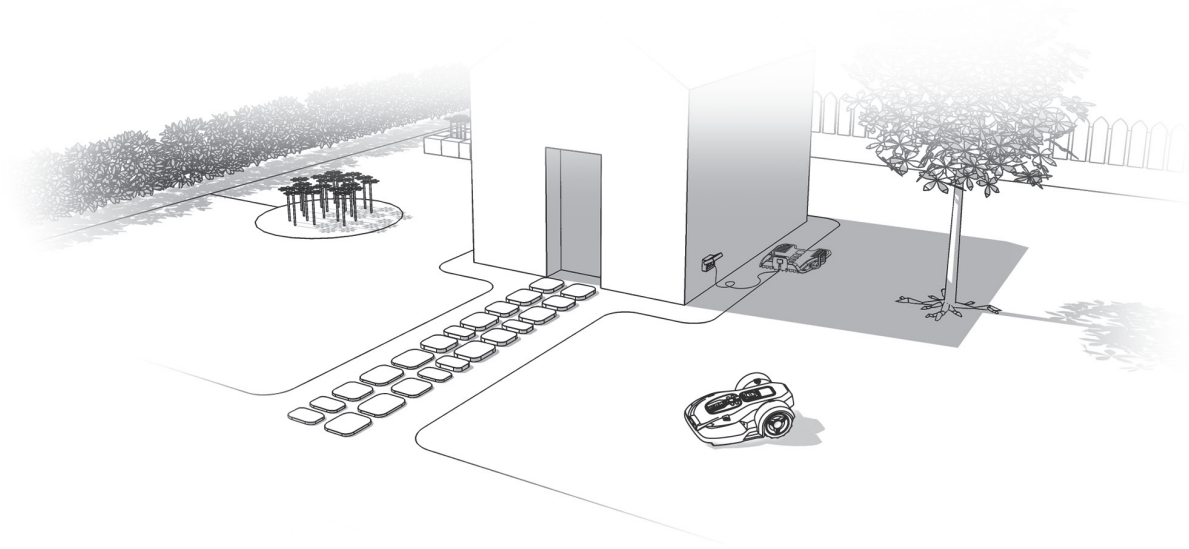
2. Komponentliste



-
- 1. HÅNDTAK**
 - 2. KONTAKTPINNER**
 - 3. LADEBASE**
 - 4. LAVSPENNINGSKABEL**
 - 5. LADESTRIFE**
 - 6. DEKSEL FOR KLIPPEHØYDEJUSTERING**
 - 7. TILGANGSPUNKT - FOR Å ÅPNE JUSTERINGSDEKSELET.**
 - 8. STOPP-TAST**
 - 9. KEYPAD VINDU**
 - 10. Landroid® L DEKK**
 - 11. BAKRE FØRERHJUL**
 - 12. REGNSENSOR**
 - 13. HÅNDTAK**
 - 14. HOVEDHUS - INNEHOLDER MOTOR, ELEKTRONIKK OG BATTERI.**
 - 15. BATTERIPAKKE**
 - 16. DREIESKIVE MED SKJÆREBLAD**
 - 17. SKJÆREBLAD**
 - 18. FORHJUL**
 - 19. TASTATUR**
 - 20. VISNING**
 - 21. PÅ/AV-TAST**
 - 22. STRØMADAPTER**
 - 23. GRENSETRÅD**
 - 24. TRÅDPLUGGER**
 - 25. FESTESPIKER FOR LADEBASEN**
 - 26. AVSTANDSHOLDER TIL GRENSETRÅD**
 - 27. SEKSKANTNØKKEL**
 - 28. KOBLING**
-

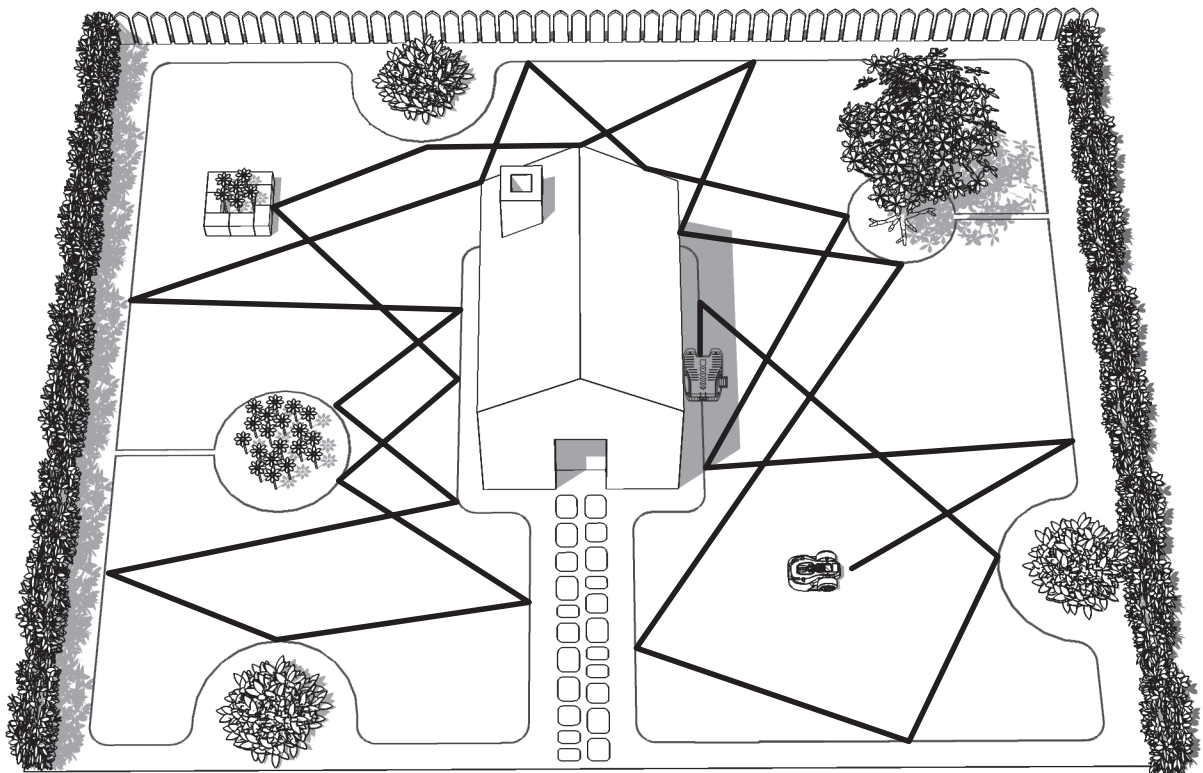
3. Forstå Landroid® L

Vi vil gjerne få gratulere deg med din nye Landroid® L og et bekymringsfritt liv med automatisk gressklipping. Nedenfor skal vi hjelpe deg med å forstå hvordan Landroid® L tenker.



3.1 Hvordan vet Landroid® L hva som skal klippes?

Landroid® L velger retning helt tilfeldig, og gjentar aldri et klippemønster. Den sikrer at hele plenen klippes jevnt uten å etterlate uskjønne klippestier (Se Fig. A).



A

3.2 Hvordan vet Landroid® L hvor den skal?

Landroid® L kan gjøre ting på egenhånd. Landroid® L vet når den må gå til ladestasjonen (3) for å lade, har en sensor for regn, kan stoppe seg selv hvis et problem registreres og vet hvordan den kan stoppe, gå tilbake og snu rundt når den støter på noe som blokkerer banen, som en person, et kjæledyr eller annet objekt. For å unngå skade vil Landroid® L automatisk stoppe rotasjon av knivplaten hvis klipperen løftes av bakken.

A. Finne ladestasjonen

Når Landroid® L trenger lading, vil den stoppe plenklippingen og følge grenseledningen (23) mot klokken tilbake til ladestasjonen. Landroid® L er forhåndsprogrammert til å klippe gresset innen grenseledningen en gang i uken.

Hvis du ønsker å klippe gresset til andre tider, åpne keypad vinduet, trykk på hjem-knappen og lukk keypad vinduet. Landroid® L vil stoppe plenklippingen, finne grenseledningen og klippe gresset innen grenseledningen mens den søker seg frem ladestasjonen.

Vi foreslår at du bruker denne funksjonen når batteristrømmen er mer enn 75 %. Du kan sjekke batterinivået på displayet.

B. Regnsensor

Landroid® L har en regnsensor (12), som registrerer regndråper og forteller Landroid® L at den må slutte å klippe og følge grensetråden tilbake til ladestasjonen (Se Fig. B).

Landroid® L kan programmeres slik at starten forsinkes etter at det har regnet. Standard forsinkelsestid for Landroid® M er 180min. Når regnsensorene blir våte, går Landroid® L tilbake til forankringsstasjonen.

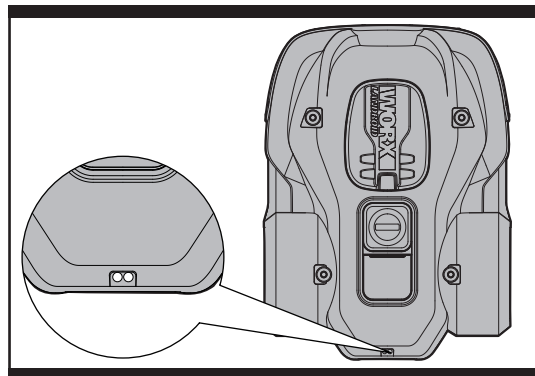
Nedtellingen til start begynner først når regnsensorene er tørre, og Landroid® L begynner straks å klippe plenen hvis forsinkelsen er null. Hvis du vil få Landroid® L til å starte å klippe før tiden som er angitt for "Rain start delay"-funksjonen, trykker du STOPP-tasten (8), tørker av Landroid® L og lukker tastaturskjermen (9), så vet gressklipperen at den skal fortsette å klippe. Nærmere detaljer finnes i veiledningen om programmering og feilsøking.

C. Registrere grensetråden

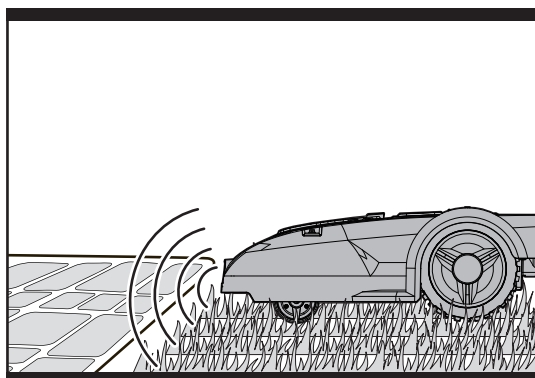
Landroid® L adlyder alltid grensen angitt av grensetråden, og den har to sensorer foran som den bruker til å registrere om den kommer nærmere (Se Fig. C).

D. Starte og stoppe under klipping

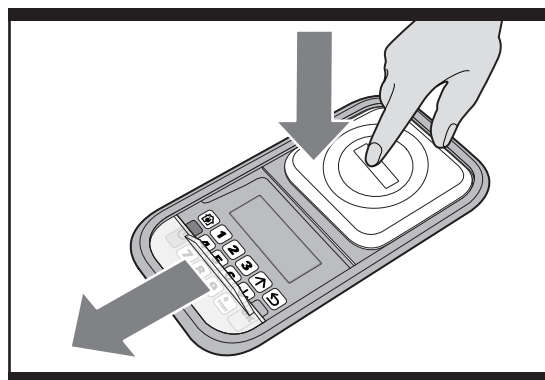
Hvis du vil kommandere Landroid® L til å avslutte plenklippingen, er det bare å trykke på STOPP-tasten (8) på toppen av gressklipperen. Den vil ikke begynne å klyppe plenen igjen før du har trykket **0 START** og lukket dets Keypad Vindu (Se Fig. D,E) Hvis Landroid® L føler at noe er galt, viser den en feilmelding på skjermen (20) og slår seg av hvis den ikke mottar innmatning fra brukeren innen 20 minutter. (Nærmere detaljer finnes i veiledningen om programmering og feilsøking.)



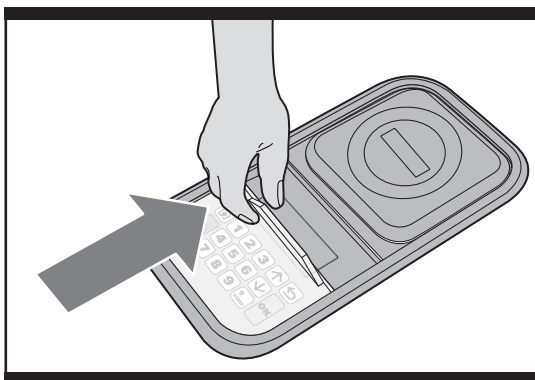
B



C





D





E

For å fortsette:

Tilfelle 1: STOPP Automatisk utkobling etter 20 minutter

- Trykk på STOPP knappen
- Åpne Keypad vinduet
- Trykk knappen PÅ/AV (21) til PÅ
- Trykk -knappen for å rette opp problemet
- Trykk  tasten igjen og lukk Keypad vinduet.
- Nå vil Landroid®L begynne å klippe!

Tilfelle 2: STOPP Uten automatisk utkobling

- Trykk på STOPP knappen
- Åpne Keypad vinduet
- Trykk -knappen for å rette opp problemet
- Trykk  tasten igjen og lukk Keypad vinduet.
- Nå vil Landroid®L begynne å klippe!

3.3 Hvor stort område kan Landroid®L klippe?

Landroid®L kan klippe områder av forskjellige størrelser, men dette avhenger av flere faktorer:

- Gresstype og veksthastighet
- Skarpheten til bladene (17)
- Luftfuktighet
- Utetemperatur
- Mengden hindringer på plenen

Hvis det er veldig varmt der du bør, kan det hende at din Landroid®L lader litt senere. Landroid®L bruker mindre strøm i åpne områder med få hindringer, som blomsterbed, fontener, gangveier, osv

Du kan finne mer informasjon om standard arbeidstid for Landroid®L for forskjellige plenstørrelser i programmeringsveiledningen.

Klippetider er forskjellige fra plen til plen pga faktorene vi har nevnt tidligere. Foreta en gradvis justering av tiden som Landroid®L skal klippe hver dag, til du finner den innstillingen som passer best.

Du kan også programmere Landroid®Ls arbeidstid til å passe din tidsplan – se programmeringsguiden.

3.4 Hvor effektivt klipper Landroid®L gresset?

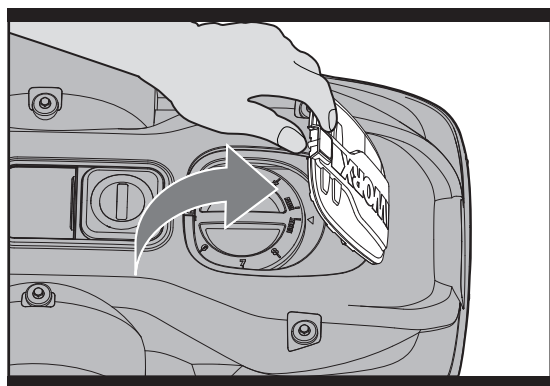
Landroids klippehøyde kan justeres fra 2-6 centimeter. Før du starter Landroid®L for første gang, bør du klippe gresset med en vanlig gressklipper. Deretter sørg for at du åpner DEKSLET FOR JUSTERING AV KLIPPEHØYDE (6) og stiller inn klippehøyden til maksimum klippehøyde på 6 cm. (Se Fig. F, G)

Landroid®L klipper best når det er tørt ute. Den liker ikke vått gress som kan legge seg på knivskiven (16) og i motoren, og det kan også føre til at den mister trekraft og at den slurer under bruk.

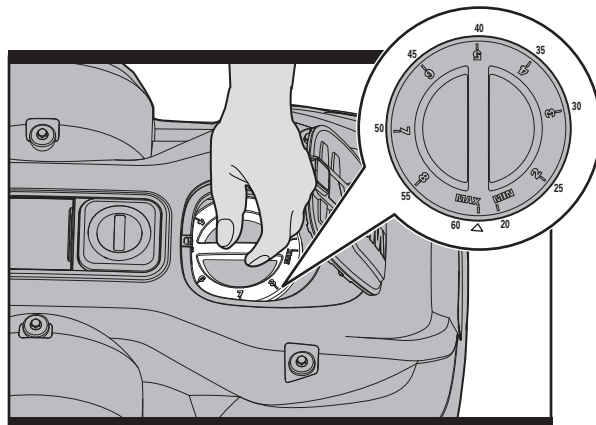
Landroid®L er redd for lyn og torden. Hvis det begynner å lyne, beskytter du Landroid®L ved å fjerne strømledningen fra ladestasjonen (3), koble fra grensetråden (23), og sikre at Landroid®L ikke lades.

Din Landroid®L elsker å klippe gress, meng knivbladene (17) må holdes i god stand for at den skal yte sitt beste. Landroid®L kan gjøre det meste på egenhånd, men trenger av og til litt hjelp av deg for at den ikke skal skade seg.

- Aldri la Landroid®L kjøre over grus.
- Fjern eller blokker hindringer som Landroid®L kan klatre på slik at disskiven skades.
- Fjern alt avfall og alle fremmedlegemer fra plenen.



F



G

4. Fjernkontroll for mobil (kun for spesifikk model, sjekk Tekniske data og Samsvarserklæring)

Din Landroid®L kan kobles til en smarttelefon. Alle generelle innstillinger kan stilles fra telefonen din. Den viser også gjeldende arbeidsstatus, samt feil. For detaljeinnstillinger henvises der til Landroid®L Wifi-tilkoblingsguide.

5. Grunnleggende om grensetråden

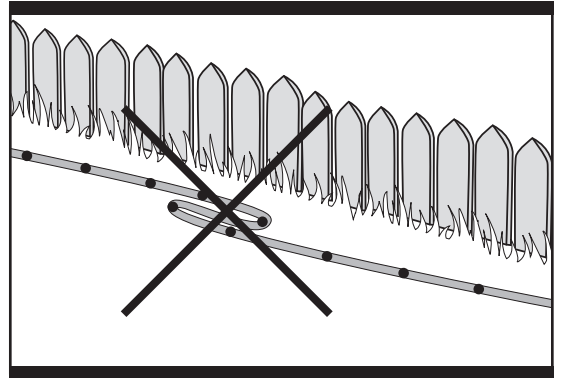
5.1 Feste grensetråden

Bruk avstandsmålet (26) for grensetråden til å bestemme riktig avstand fra kanten av plenen (Mer enn 45cm*)

* Dette er den anbefalte avstanden. Bruk den medfølgende avstandsholderen for å sikre riktig installasjon.

Hvis naboen også bruker en Landroid®L, må du sørge for at det er minst 0.5 meter mellom din grensetråd og naboen.

Grensetråden må nøyaktig avgrense det tilsiktede området som skal klippes. Landroid®L kan bli forvirret av ekstra svinger eller kveiler av grensetråd som ikke hører til klippeområdet (Se Fig. H). Hvis det blir noe grensetråd til overs etter at klippeområdet er blitt angitt, må den overskytende tråden klippes av og oppbevares på et annet sted. Pass imidlertid på at tråden har tilstrekkelig lengde til å nå frem til ladebasen for tilkobling og fortsatt være nedgravd.



H

5.2 Grave ned grensetråden

Vi anbefaler at du graver grensetråden noen få centimeter ned i bakken. Dette gir problemfri drift år etter år, sesong etter sesong.

Når du planlegger å grave ned grensetråden, må du være oppmerksom på at Landroid®L kan få problemer med å finne ladebasen den første gangen etter at grensetråden er lagt om. Vi anbefaler derfor at du først plugger grensetråden på plenen, slik at det er lett å foreta justeringer om nødvendig. På denne måten blir Landroid®L kjent i de nye omgivelsene.

Dette sikrer vellykket samspill med ladebasen før grensetråden graves ned.

Når du er ferdig med å installere grensetråden, anbefales det at du ber Landroid®L om å følge grensetråden ved å trykke på hjemknappen.

Mens du ser på Landroid®L mens den finner ladestasjonen, kan du da gjøre endringer på grensetrådsruten for å sikre at Landroid®L kan finne ladestasjonen langs grensetråden uten problemer.

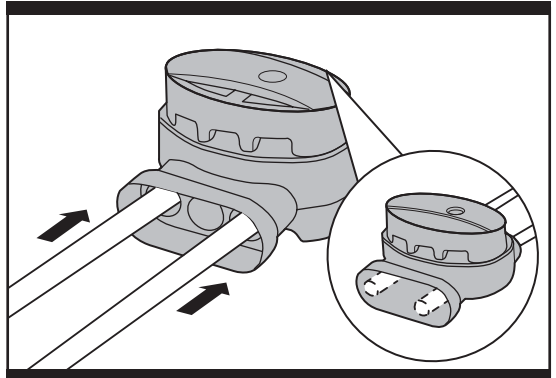
5.3 Skjømte sammen grensetråden

Bruk skjøtestykke hvis grensetråden må forlenges og skjøtes. Den er vannsikker og sørger for en pålitelig elektrisk forbindelse.

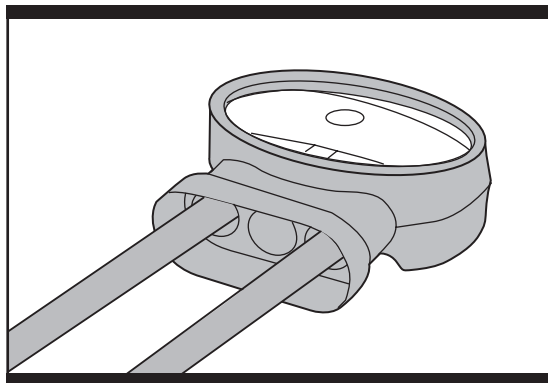
Sett inn begge trådendene i to av de tre hullene på skjøtestykket.

Pass på at trådene er satt helt inn i skjøtestykket slik at begge ender er synlige gjennom det gjennomsiktige området på den andre siden av skjøtestykket. (Se Figur I1) Bruk en tang for å presse ned knappen på toppen av skjøtestykket helt. (Se Figur I2, I3)

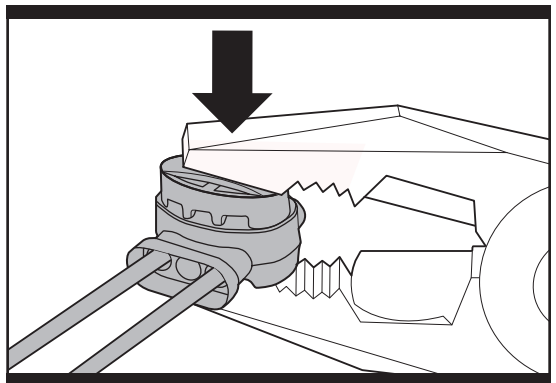
ADVARSEL: Det anbefales ikke å bare skjømte grensetråden med isolasjonstape eller bruke en sukkerbit for sammenkobling. Jordfuktighet kan anløpe tråden og med tiden føre til en brutt krets.



I1



I3



I2

6. Programvare oppdatering

Du kan sjekke programvareversjonen på Landroid®L når du slår på maskinen ved å trykke PÅ/AV-knappen. Din Landroid®L programvare kan oppdateres når nye versjoner er tilgjengelig. Den siste programvareversjonen kan lastes ned via vår hjemmeside www.worxlandroid.com. Se under nedlasting og installasjonsinstruksjoner;

Trinn 1: Sjekk den siste versjonen på www.worxlandroid.com. Kopier ".pck"-filen som inneholder den siste programvareversjonen til en USB-minnebrikke.

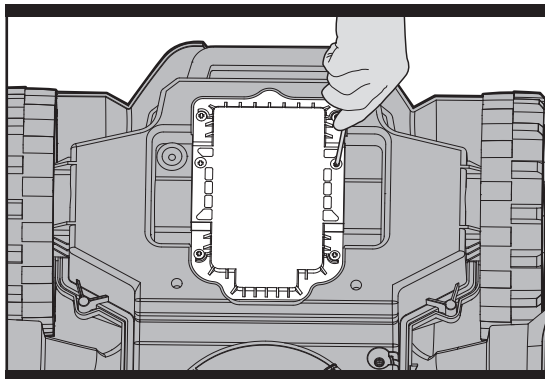
MERK: Før du overfører ".pck"-filen må du forsikre deg om at minnepennen ikke inneholder andre filer eller data.

Trinn 2: Trykk PÅ/AV-knappen (19) for å slå av din Landroid®L. Åpne dekselet i bunnen (Se Fig. J1) og sett inn USB-minnepennen (Se Fig. J2). Du kan ta ut batteripakken (Se Fig. J3) hvis du synes det er vanskelig å sette inn USB-minnepennen i USB-porten, men du må sette batteripakken tilbake når USB-minnepennen er på plass.

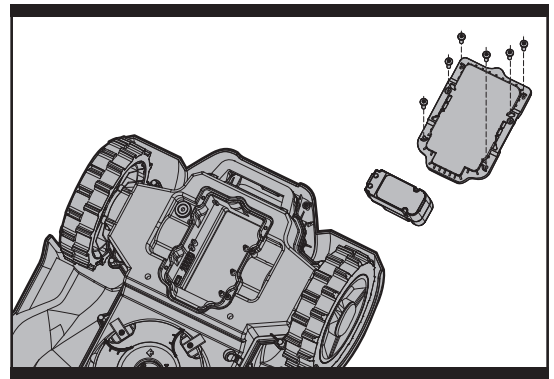
Trinn 3: Trykk PÅ/AV-knappen (19) for å slå på Landroid®L. Den nye programvareversjonen vil oppdateres automatisk, og vises i nederste høyre hjørnet av displayet i 10 sekunder. (Se Fig. J4)

Trinn 4: Fjern minnepennen og sett tilbake batteridekselet.

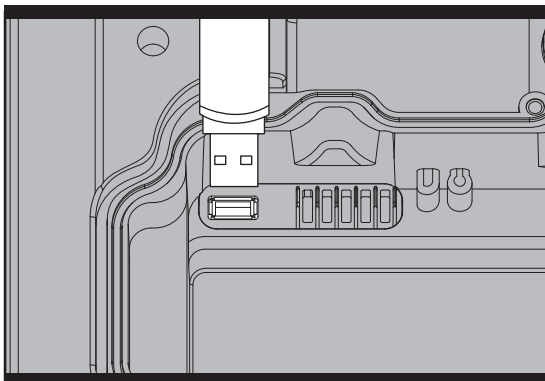
Håndboken i esken er basert på standard programvare brukt i masseproduksjon. Noen nye egenskaper/funksjoner på den nye versjonen finnes kanskje ikke i håndboken. Finner du at noen innstillinger mangler i håndboken, gå til www.worxlandroid.com for å laste ned den siste versjonen.



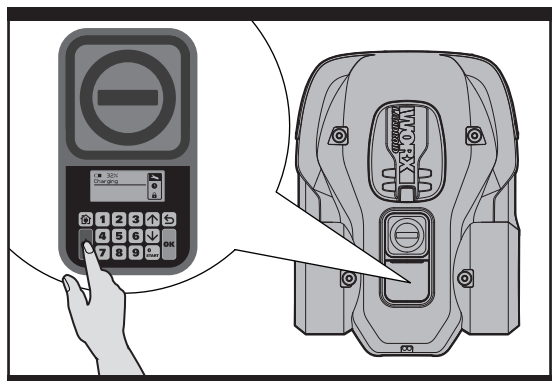
J1



J2



J3



J4

7. Vedlikehold

Landroid®L bør sjekkes av og til. Landroid®L jobber hardt, og over tid trenger den en skikkelig rengjøring, og deler må byttes når de er slitt.

Nedenfor skal vi forklare hvordan du tar vare på din Landroid®L.

7.1 Holde den skarp



ADVARSEL: Før rengjøring, justering eller bytting av blader, må Landroid®L slås av ved å trykke på AV/PÅ tasten, og du må bruke beskyttelseshansker.

⚠ ADVARSEL: Ved utskifting av knivene må ALLE knivene skiftes. Bruk alltid nye skruer når du monterer blader. Dette er viktig for å holde bladet på plass. Hvis det ikke brukes nye skruer kan det forårsake alvorlig personskade.

Landroid®L klipper ikke gresset på samme måte som andre gressklippere. Bladene (17) er sylskarpe på alle 2 sider og roterer i begge retninger for å yte optimal klippekapasitet (Se Fig. K). Hvert knivblad på din Landroid®L har 2 skjær. Avhengig av hvor ofte Landroid®L klipper plenen din vil knivbladene måtte vippes/dreies periodisk for en balansert kutteflate. Hvis din Landroid®L er programmert til å klippe plenen hver dag, må knivbladene roteres månedlig for best klipperesultat. Hvert enkelt skjær på knivbladet vil vare opptil 2 måneder når den er programmert til å klippe hver dag. Når knivene er uskarpe og slitt, bør de erstattes med reservebladene som følger med din Landroid®L. Reserveblader er også tilgjengelig hos din nærmeste WORX-forhandler.

A. Bytte om på og vende bladene

Landroid®L har blader som er skrudd fast i bladskiven (16). Det er bladene som lar Landroid®L gjøre jobben sin, og de trenger stell og tilsyn. En og annen gang må du bytte om på og vende alle bladene for å sikre perfekt klipperesultat. Når bladene vendes og byttes om på, må du huske å justere alle bladene samtidig, ellers er kanskje ikke bladskiven avbalansert lenger. Hvis Landroid®L klipper etter vanlig tidsplan (daglig), bør bladene vare to måneder, hvis de byttes om på og vendes hver måned. Sjekk alltid om bladene har hakk eller skader, og bytt dem hvis så er tilfelle.

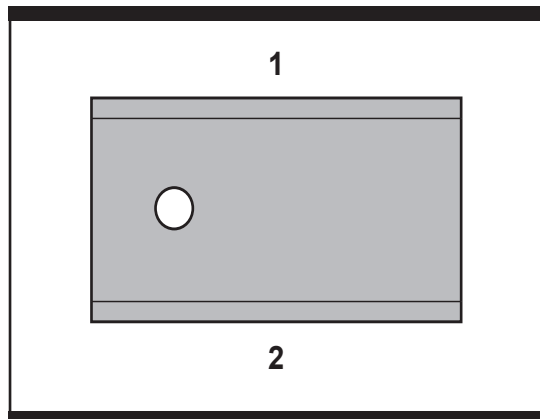
B. Bytte bladene(Se Fig. L)

Etter en viss tid, vanligvis hver sesong, må bladene på Landroid®L byttes. Landroid®L liker ikke å klippe gresset med blader som har forskjellig alder og kvalitet. Derfor må du bytte alle bladene samtidig. Du kan erstatte dem med et av de ekstra bladsettene og bladskruesettene som fulgte med Landroid®L.

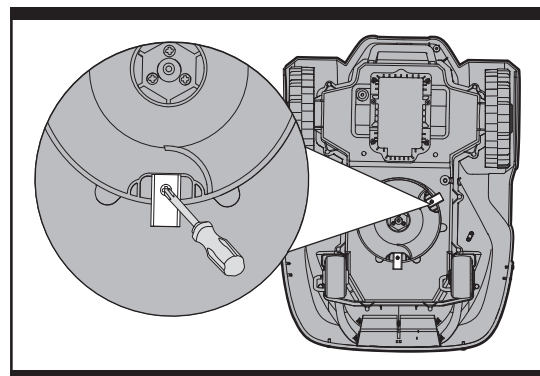
Før du begynner å skifte ut Landroid®L's kniver, skru av strømmen og ta på deg beskyttelseshansker. Deretter følger du følgende trinn:

1. Snu Landroid®L forsiktig rundt
2. Fjern batteridekslet og ta ut batteriet.
3. Ta skruene av knivene med en skrutrekker.
4. Skru de nye bladene godt fast.
5. Sett i batteriet igjen, og sett på batteridekslet.

VIKTIG: Etter at bladene er skrudd fast i bladskiven, må du sjekke at bladene roterer fritt.



K



L

7.2 Holde den ren

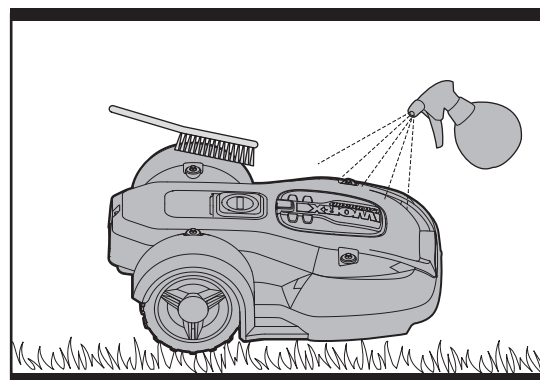
⚠ ADVARSEL: Før den rengjøres, må du slå av Landroid®L ved å trykke på AV/PÅ tasten. Ta på deg beskyttelseshansker før du rengjør bladskiven (16), og unngå bruk av rennende vann (Se Fig. M).

A. Rengjøre karosseriet

Landroid®L lever mye lengre og lykkeligere hvis den rengjøres regelmessig. Men husk at Landroid®L er en elektrisk maskin, så du må være forsiktig når du rengjør den. IKKE bruk vannslange eller tøm rennende vann på Landroid®L. Det er best å bruke en sprayflaske med vann. Når du rengjør maskinen utvendig bør du bruke en myk børste eller en ren klut og unngå bruk av løsemidler eller poleringsmidler (Se Fig. M). Og pass til slutt på at du fjerner alt gress og rusk.

B. Rengjøring av undersiden

Også nå er det viktig å slå av Landroid®L med AV/PÅ tasten og ta på beskyttelseshansker før man rører bladskiven (16). Først, vend din Landroid®L opp-ned for å komme til på undersiden. Her ser du bladskiven, HOVEDHUS(14), samt forhjul (18) og drivhjul (11). Rengjør alt grundig med en myk børste eller fuktig klut.



M

Roter bladskiven for å sikre at den roterer fritt. Sjekk at bladene spinner fritt rundt festeskruene. Fjern eventuelle hindringer.
VIKTIG: Fjern avfall som har kilt seg fast slik at det ikke forårsaker hakk i bladskiven. Selv små hakk kan forringe LANDROIDs klippeegenskaper.

C. Rengjør kontaktpinnene og ladestripen

Rengjør kontaktpinnen (2) på ladebasen (3) og ladestripen (5) på Landroid®L med en klut. Fjern all oppsamling av klippet gras og avfall rundt kontaktpinnene og ladestripen med jevne mellomrom for å sikre at Landroid®L lades opp hver gang

7.3 Batterilevetid

Hjertet i Landroid®L er litium-ionbatteriet på 28 V. Intet vedlikehold kreves. Riktig oppbevaring av batteriet innebærer at det er fulladet og settes på et tørt sted med en temperatur mellom 20° og 60 °C.

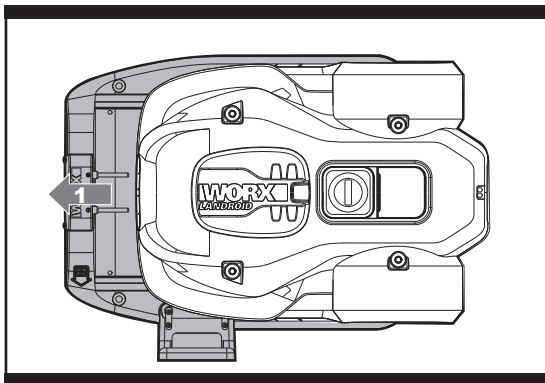
Levetiden til Landroids batteri avhenger av forskjellige faktorer, som for eksempel:

- Hvor lang klippesesongen er der du bor
- Hvor mange timer Landroid®L klipper per dag
- Hvordan batteriet behandles under lagring

Landroid®L kan lades manuelt uten grensetråden.

For å lade batteriet manuelt uten å koble grensetråden til ladebasen;

- 1. Koble ladebasen til en passende strømkilde**
- 2. Forankre Landroid®L manuelt i ladebasen mens Landroid®L er slått av. (Se Fig. N1)**
- 3. Ladebasens røde lampe tennes.**
- 4. Mens "Lader" vises på skjermen (Se Fig. N2) Landroid®L vil starte å lade.**



N1



N2

7.4 Vinterdvale

Landroid®L får lengre levetid og fungerer bedre hvis den får gå i dvale om vinteren. Så selv om det er tøft, anbefaler vi at du lagrer Landroid®L i uteboden eller garasjen om vinteren.

Før du lagrer Landroid®L for vinteren, må du huske følgende:

- Rengjør Landroid®L skikkelig.
- Lad batteriet helt opp.
- Slå av strømmen.

For å maksimere batteriets levetid anbefales det å lade det helt opp før det settes bort for vinteren.

Grensetråden kan bli liggende på bakken, men endene bør beskyttes, for eksempel ved å plassere dem i en hermetikkboks med smørefett. Hvis ladestasjonen står ute om vinteren, la grensetråden være koblet til.

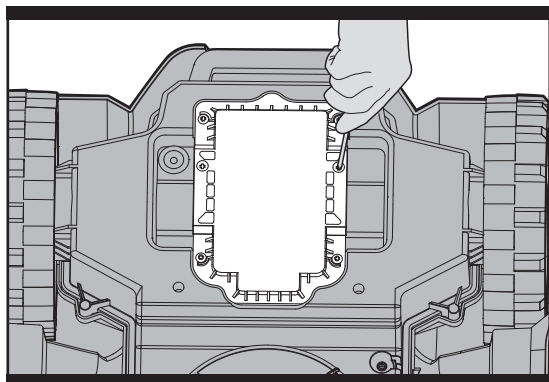
OBS! Når Landroid®L tas fram igjen etter vinterdvalen, må du kontrollere at ladestrimmel (5) and kontaktpinner(2)er rene. Det er best å bruke finkornet smergellerret til dette. Deretter sjekker du at dato og klokkeslett er riktig, og setter Landroid®L i gang med å gjøre det den liker best; å klippe gress.

7.5 Bytte batteriet

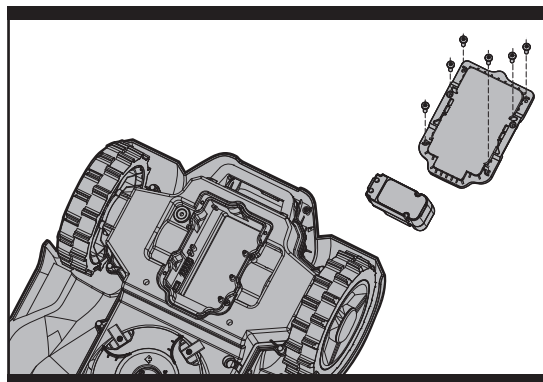
! **ADVARSEL:** Slå av maskinen ved å trykke på AV/PÅ tasten før du justerer, bytter eller reparerer noe som helst.

Når du skal bytte batteriet, følger du disse trinnene:

1. Snu Landroid®L forsiktig opp-ned.
2. Fjern de seks skruene fra batteriet. (Se Fig. O)
3. Ta ut det gamle batteriet. (Se Fig. P)
4. Sett inn det nye batteriet.
5. Sett de skruene inn igjen og stram godt.




O



P

Miljøverntiltak

 Avfall etter elektriske produkter må ikke legges sammen med husholdningsavfall. Vennligst resirkuler avfallet der dette finnes. Undersøk hos de lokale myndighetene eller en detaljist for resirkuleringsråd.

WORX
it's your nature

Copyright © 2017, Positec. All Rights Reserved.
AR01156404

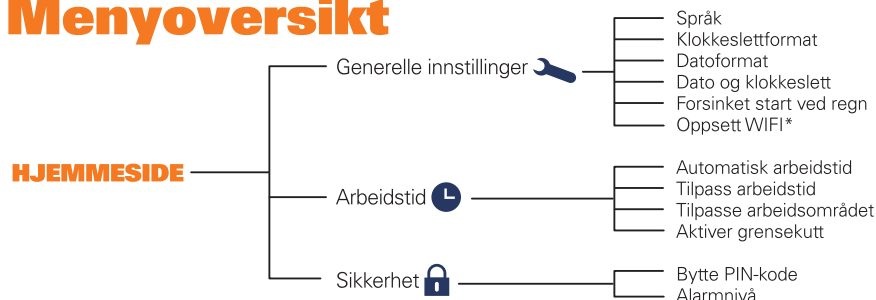
Programmering Kontrollpanel og meny



Lukk alltid tastaturvinduet etter programmering, din Landroid®L vil ikke bevege seg om det er åpent.

- STOPP**
Åpne tastaturvinduet for tilgang til tastaturet
For å stoppe Landroid®L under normal drift og lading.
- Velg opp
- Velg ned
- TILBAKE**
Tilbake til foregående meny
- OK**
Bekreft en innstilling / Gå til menyen.
Obs: Sørg for å bekrefte innen 30 sekunder, ellers går visningen tilbake til forrige menyalternativ.
- START**
Snarveisknapp for å starte klipping.
- HJEMMESIDE**
Viser status for innstillingene
- HJEM**
Sender Landroid®L til ladebasen når den er i gang og aktiverer lading
- STRØM PÅ/AV**
Slå Landroid®L på og av

Menyoversikt



*Bare for spesielle modeller med Fjernkontroll, vennligst se Tekniske data og Samsvarserklæring.

Rask start

Trykk **STOPP** for å åpne tastaturvinduet.
 Først trykk **STRØM PÅ/AV** til Landroid®L slås på, angi standard PIN 0000
 Trykk **START** og lukk tastaturvinduet for å starte klipping
 Trykk **HJEM** og lukk tastaturvinduet for å få Landroid®L til å gå til ladebasen, samtidig vil den klippe gresset nær grenseledningen.
 Landroid®L vil arbeide kontinuerlig helt til batteriet er svakt, da den vil returnere til ladestasjonen. Når ladingen er ferdig, vil Landroid®L automatisk fortsette å klippe eller hvis klippingen er ferdig vil den forbli i ladestasjonen.

Programmering

Landroid®L programmeres ved å følge enkle trinn i veiledningen nedenfor.

Innstilling

Hvis du ønsker å endre arbeidstiden og andre innstillinger, følg trinnene nedenfor.

Knapper	↑ ↓	OK	↶
Funksjon	Velg Opp/Ned	Gå til menyen/Bekreft innstillingen	Gå tilbake til forrige meny.

Tast **OK** på HJEMMESIDEN for å komme til undermenyer.

Obs: Når din Landroid®L står på lading, vennligst tast STOPP først, tast deretter **OK** for å komme til undermenyer.

1. Generelle innstillinger (Wrench icon)

- Generelle innstillinger**
 - Språk: Italiano, English, Deutsch, Danish
 - Klokkeformat: 12am 12pm, 24timer
 - Datoformat: MM-DD-AAAA, DD-MM-AAAA, AAAA-MM-DD
 - Sett dato/kl. (dropdown)
 - Regn. start: 180 min

Obs: Det er nødvendig å angi både datoen og klokkeslettet. Hvis disse elementene ikke angis, går det ut over tidsplanleggingen i de følgende innstillingene.

1.1 Språk

Velg ønsket språk ved hjelp av **↑ ↓**-tastene, og trykk deretter på **OK**.

1.2 Klokkeslettformat

Velg 12am 12pm (12 timer) eller 24hour (24 timer) ved å bruke **↑ ↓**-tastene, og trykk deretter på **OK**.

1.3 Datoformat

Velg MM-DD-YYYY, DD-MM-YYYY eller YYYY-MM-DD (hvor YYYY står for år, MM for måned og DD for dato) ved å bruke **↑ ↓**-tastene, og trykk deretter på **OK**.

1.4 Dato og klokkeslett

Trykk først på **OK**, og skriv deretter inn sifrene direkte når nummerfeltet blinker. Alternativt kan **↑ ↓**-tastene brukes til å angi dato og klokkeslett. Trykk deretter på **OK** for å bekrefte og nummeret vil slutte å blinke.

1.5 Forsinket start ved regn

Når det regner, går Landroid®L tilbake til ladebasen og venter til regnsensorene er tørre. Når de er tørre, starter automatisk nedtellingen i henhold til innstilt forsinkelse, og deretter fortsetter Landroid®L å klippe plenen. Trykk først på **OK**, og skriv deretter inn antall minutter fra 0 til 180 direkte når nummerfeltet blinker. **Obs:** Hvis den utsatte tiden er stilt inn som 0, vil Landroid®L fortsette å klippe.

1.6 Oppsett WIFI

Se detaljer i Landroid®L Wifi-tilkoblingsguide.



3. Sikkerhet ()



3.1 Bytte PIN-kode

Bruk   -knappene til å velge og trykk på **OK**.
Skriv inn gammel PIN (standard PIN er 0000) og trykk **OK**.
Skriv deretter inn ny PIN og gjenta koden.

3.2 Alarmnivå

Bruk   -tastene for å velge innstillingen for alarmvolumet.
High (Høyt) = kraftig lydstyrke (60-70dB)
Low (Lavt) = svak lydstyrke (40-50 dB)

OBS: Hvis du angir feil PIN-kode, slås Landroid®L automatisk av.

Landroid®L aktiveres igjen ved å slå den på med PÅ/AV-tasten og deretter angi riktig PIN-kode.

ADVARSEL: Hvis du bestemmer deg for å endre PIN-koden, må du være klar over at det ikke er mulig å gjenopprette Landroid®L hvis du glemmer PIN-koden. Skriv derfor PIN-koden her og oppbevar dette arket på et trygt sted for senere bruk. Et bedre alternativ er å registrere Landroid®L på Internett og oppbevare PIN-koden der. Da kan du alltid finne igjen PIN-koden online på www.worxlandroid.com.

PIN-koden din

Funksjonsmeldinger

Klipper	Klipper gresset iht. angitt program.
Regn	Når den registrerer regn, returnerer Landroid®L til ladestasjonen og blir der i det antall minutter den er programmert til. Når Landroid®L blir tørr, vil den automatisk starte nedtellingen av den innstilte tiden og deretter starte plenklippingen på nytt. Dersom du ønsker at Landroid®L skal klippe før dette, kan du bare slå den av og så på igjen, men kun dersom regnsensoren er tørr, eller du kan sette utsettelsestiden til 0 min.
Finner ladebasen	Landroid®L må lades. Mens den kjører til ladestasjonen, stoppes skjærebladene for å spare strøm.
Lader	Lading pågår. Strømstyrke og antall prosent ladet, vises på skjermen.
Venter til starttid	I ventemodus. Starter igjen iht. programmet som er valgt.
Søker arb.område	I samsvar med innstillingen i "Tilpasset arbeidsområde" søker Landroid®L et bestemt område for klipping.
Ladning ferdig	Landroid®L har fullført ladingen.

Feilmeldinger

Over grense	<ol style="list-style-type: none">1. Hvis Landroid®L faktisk er utenfor territoriet sitt: slå av strømmen og flytt Landroid®L innenfor klippeområdet. Slå på strømmen.2. Hvis Landroid®L er inne i arbeidsområdet, sjekk at LED-lampen på basen på ladestasjonen er grønn. Hvis ikke, sjekk at basen på ladestasjonen er koblet riktig til laderen og at laderen er koblet til en egnet strømforsyning. I så fall betyr det at endene på grenseledningen er feil tilkoblet. Bytt om på disse.3. Dersom LED-lampen blinker grønt, sjekk at grenseledningen er skikkelig festet til basen på ladestasjonen. Hvis problemet ikke er løst, bør du kontrollere om grenseledningen har blitt kuttet.
PIN-kode feil	I Programmering-avsnittet kan du lese om hvordan PIN-koden tilbakestilles.
Bladstopp	<ol style="list-style-type: none">1. Slå av strømmen.2. Snu Landroid®L opp-ned og se om det er noe som forhindrer at bladskiven roterer.3. Fjern mulige hindringer.4. Snu Landroid®L riktig vei igjen, og ta den med til et område med kort gress.5. Slå på strømmen.
Hjulstopp	<ol style="list-style-type: none">1. Slå av strømmen og flytt Landroid®L til et område uten hindringer.2. Slå på strømmen.3. Hvis feilmeldingen fortsatt vises, slå av strømmen, snu Landroid®L opp-ned og ser om det er noe som hindrer hjulene i å gå rundt.4. Fjern alle mulige hindringer, snu Landroid®L riktig vei igjen, Slå på strømmen.
Sitter fast	<ol style="list-style-type: none">1. Slå av strømmen.2. Flytt Landroid®L til et område uten hindringer.3. Slå på strømmen.4. Hvis feilmeldingen fortsatt vises, slå av strømmen; Snu Landroid®L opp ned og se om det er rusk som blokkerer tastaturvinduet5. Fjern alle mulige hindringer, snu Landroid®L riktig vei igjen, Slå på strømmen
Løftet opp	<ol style="list-style-type: none">1. Slå av strømmen.2. Flytt Landroid®L til et område uten hindringer. Slå på strømmen.3. Hvis feilmeldingen vises fortsatt: slå av strømmen, snu Landroid®L opp-ned og sjekk om det er noe som er løftet opp.4. Fjern alle mulige hindringer, snu Landroid®L riktig vei igjen, slå på strømmen.
Opp ned	<ol style="list-style-type: none">1. Snu Landroid®L riktig vei.2. Dersom den fremdeles ikke virker, Plasser først robotklipperen på et horisontalt underlag. <p>Trykk deretter tast "2" for å gå til det diagnostiske grensesnittet, trykk så "5"-tasten og hold den nede noen sekunder inntil de tre numrene 1, 2 og 3 markert nedenfor går tilbake til null. (Se figur A)</p>
Ladestopp	<ol style="list-style-type: none">1. Noe forhindrer kontakten mellom kontaktstrimmelen og ladestrimlene.2. Tørk av kontaktstrimmelen og ladestrimlene, og sjekk at det ikke er noe mellom dem. Deretter setter du Landroid®L i ladestasjonen, og sjekker at det er god kontakt mellom kontaktstrimmelen og ladestrimlene.
Batteri svært lavt	<ol style="list-style-type: none">1. Dette betyr at det er svært lavt batterinivå.2. I dette tilfellet må du slå av Landroid®L og plassere den på ladestasjonen. Da vil "lader" vises på skjermen, som betyr at den begynner å lade.



Merknader

- **Hvis feilmeldingene ovenfor vises på skjermen, må du først løse problemene, og så trykker du på "O" for å tilbakestille.**
- Før du slår på strømmen, må du alltid sjekke at Landroid®L er innenfor arbeidsområdet. Hvis ikke, får du feilmeldingen "Utenfor arbeidsområdet". Denne meldingen vises også når Landroid®L står oppå grenseledningen når den slås på.
- Hvis du av en eller annen grunn – fest, barn som leker, osv. –Om du ønsker å parkere din Landroid®L i ladestasjonen: trykk på knappen med hjemsymbolet . Din Landroid®L vil da kjøre til laderen og bli der. Vennligst bemerk at Landroid®L nå vil vente fram til neste planlagte klippeøkt. Dersom du ønsker å starte igjen fra begynnelsen, trykk på STOPP-knappen, og deretter trykk på -knappen for å starte din Landroid®L.
- Hvis en feil oppstår på samme område av plenen gjentatte ganger, kan det være et problem med grenseledningen. Les gjennom installasjonsinstruksjonene foran, så får du hjelp til å kontrollere oppsettet.
- Hvis plenen din er todelt og sammenkoblet med en korridor som er kortere enn 1m hvor du ikke har ladebase, må du, når Landroid®L går tom for strøm, flytte den manuelt til ladebasen, slå den på, trykke på knappen med hus-symbolet og ladingen vil starte.
- Hvis Landroid®L kjører unormalt en gang i blant, kan du prøve å starte den på nytt. Hvis problemet ikke kan løses, kontakter du en WORX-serviceagent for hjelp.
- Ikke vask maskinen med en høytrykksspyler. Dette kan skade batteriet eller maskinen.
- Din Landroid®L programvare kan oppdateres når nye versjoner er tilgjengelig. Programvareversjonen vil vises på diagnosesiden ved å trykke knapp 2 på hjemmesiden. Den nyeste programvaren kan lastes ned fra hjemmesiden vår, www.worxLandroid.com. Se detaljert retningslinje på nedlastingssiden. Håndboken i esken er basert på standard programvare brukt i masseproduksjon. Noen nye egenskaper/funksjoner på den nye versjonen finnes kanskje ikke i håndboken. Finner du at noen innstillinger mangler i håndboken, gå til www.worxLandroid.com for å laste ned den siste versjonen.